

## Piec żeliwny koza K9 Ø 150 10 kW



### Opis produktu:

Koza idealnie wpisuje się w konwencję stylowych pomieszczeń, stanowi doskonałe rozwiązanie dla osób ceniących tradycyjną stylistykę.

### Parametry techniczne

Moc nominalna (kW)	10
Zakres mocy grzewczej (kW)	5.5 - 13.5
Sprawność cieplna (%)	75
Temperatura spalin (°C)	290
Emisja CO (%)	0.2
Średnica wylotu spalin (mm)	150
Maksymalna długość polan (mm)	35
Waga (kg)	165
Materiał wykonania	żeliwny
Rodzaj przeszklenia	proste



System zarządzania  
ISO 9001:2015

www.tuv.com  
ID: 019810012990



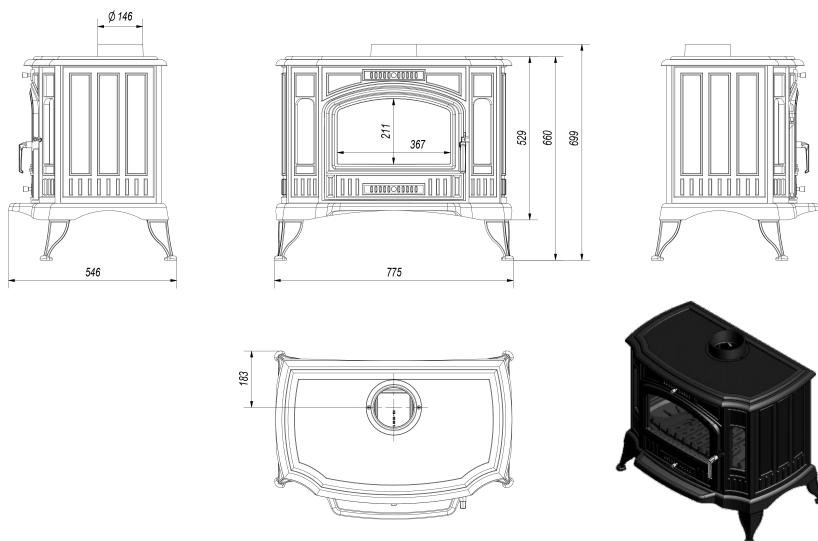
Cena:

**KOZA/K9/150**

5901350053966



## Rysunek techniczny



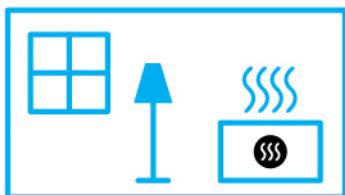


**ENERG**  
енергия · ενεργεια

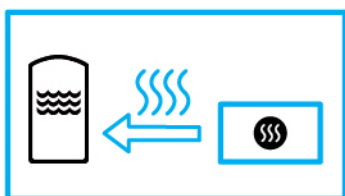


Kratki.pl

KOZA/K9/150



**10,0**  
kW



-  
kW

ENERGIA · ЕНЕРГИЯ · ΕΝΕΡΓΕΙΑ · ENERGIJA · ENERGY · ENERGIE · ENERGI

2015/1186