



# 031 ИСПОЛНЕНИЕ 1

Номер кривой	Тип вентилятора	Число полюсов	Нном, кВт	Ток при 380 В, А	Масса,* кг
--------------	-----------------	---------------	-----------	------------------	------------

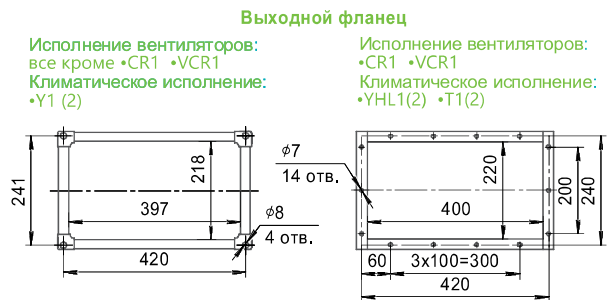
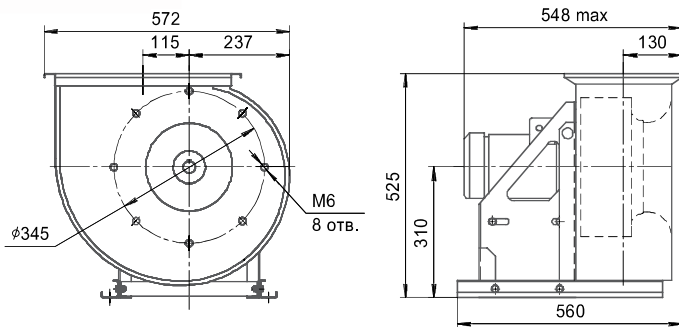
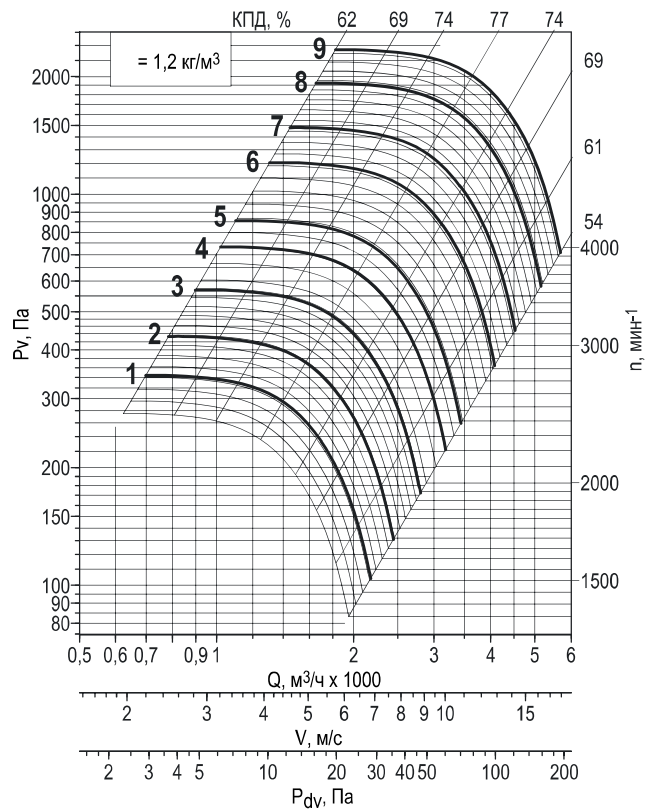
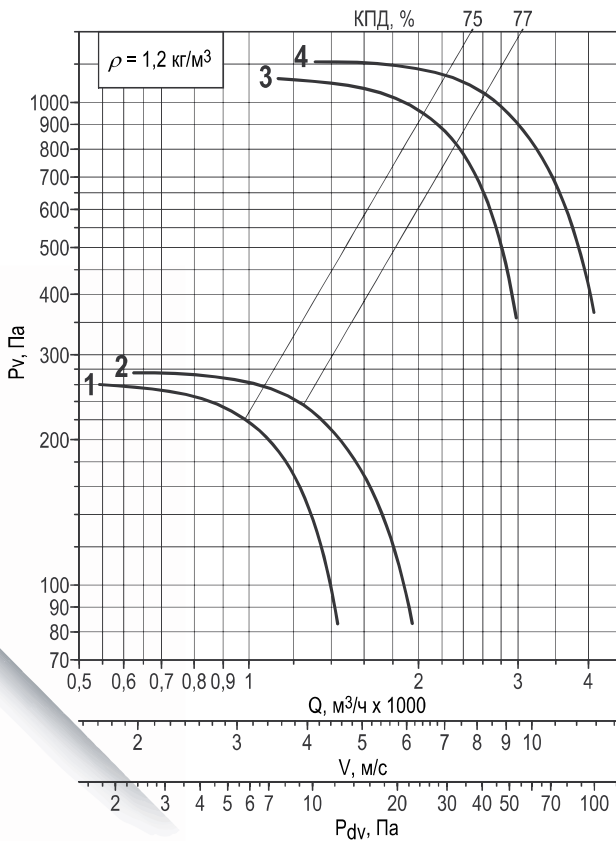
ВСЕ РЕЖИМЫ

1	VRAN6	4	0,12**	0,54	33,2
2	VRAN9		0,18**	0,73	33,8
3	VRAN6	2	1,1	2,4	38,4
4	VRAN9				38,8

Номер кривой	Тип вентилятора	Число полюсов	Нном, кВт	Масса,* кг
--------------	-----------------	---------------	-----------	------------

С ПРЕОБРАЗОВАТЕЛЕМ ЧАСТОТЫ

1	VRAN9-F	4	0,18**	33,8
2			0,25	35,2
3			0,37	36,1
4			0,55	38,5
5	2	2	0,75	40,1
6			1,1	38,8
7			1,5	43,1
8			2,2	45,1
9			3	47,1



Исполнение вентиляторов:  
все кроме •CR1 •VCR1  
Климатическое исполнение:  
•Y1 (2)

Исполнение вентиляторов:  
•CR1 •VCR1  
Климатическое исполнение:  
•YHL1(2) •T1(2)

**ПРИМЕЧАНИЕ**

\*При изменении типа двигателя масса может меняться. Графики приведены для упрощенного выбора вентилятора.

\*\*Двигатель отсутствует во взрывозащищенном исполнении.

Дополнительная комплектация

термо-шумоизолированный кожух <b>TSK</b>	соединитель мягкий <b>COM-VRAN</b>	защита <b>ZNT, KZR</b>	преобразователь частоты <b>ASC, FC</b>	шкаф управления вентилятором <b>SAU-PPV, SAU-SPV, SAU-VK</b>
комплект виброизоляторов <b>KIV</b>	фланец обратный <b>FON, FOV</b>	рама монтажная <b>RM</b>	устройство плавного пуска <b>MCD 201, MCD 202</b>	

ВЕНТИЛЯТОРЫ ОБЩЕГО И СПЕЦИАЛЬНОГО НАЗНАЧЕНИЯ

