

6. Позначення при замовленні.

Позначення покажчика:

ИЦ407. х. х. х

| | | |

група знаків:

1 2 3 4

1 - позначення покажчика положення ступенів:

ИЦ407;

2 - кількість ступенів:

до 40;

3 - колір світіння індикатора: жовтий, зелений,
за замовчуванням - червоний (не вказується);

4 - у разі зазначення, з інтерфейсом RS485:

RS485;

Наприклад, ИЦ407.19.RS485 означає: покажчик положення ступенів

ИЦ407, на 19 ступенів, червоний колір індикатора, з інтерфейсом RS485.

7. Гарантійні зобов'язання.

- 7.1 Підприємство-виготовлювач гарантує нормальну роботу покажчика при дотриманні споживачем вимог цієї настанови з експлуатації. Гарантійний термін становить 18 місяців з моменту введення в експлуатацію, але не більше 24 місяців з моменту відвантаження підприємством виробником.
- 7.2 У разі відмови покажчика протягом гарантійного терміну підприємство-виробник здійснює ремонт або заміну покажчика.
- 7.3 Підприємство-виробник не несе відповідальності у випадках:
- недбалого транспортування і зберігання;
- недотримання споживачем правил експлуатації.
- 7.4 У разі виявлення несправності покажчик необхідно відсилати на адресу підприємства-виробника одночасно з паспортом, в упаковці, що забезпечує збереження покажчика.

8. Адреса підприємства-виробника:

ПП "Впроваджувальна Експериментальна Лабораторія".

Україна, 04136 Київ, вул. Північно-Сирецька 3

тел: (044)200-9354, 206-0812

e-mail: mail@wel.net.ua.<http://www.wel.net.ua>

Покажчик положення ступенів регулятора під навантаженням (РПН)

ИЦ407

**КЕРІВНИЦТВО
З ЕКСПЛУАТАЦІЇ
МІДН6.135.00.00-07 РЕ**

м. Київ

1 Загальні вказівки.

- 1.1 Це КЕ є документом, що засвідчує гарантовані підприємством-виготовлювачем основні параметри і технічні характеристики показчика положення ступенів регулятора під навантаженням (РПН) ИЦ407 (далі за текстом показчик).
- 1.2 Показчик призначений для індикації положення перемикача відпайок силового трансформатора.
- 1.3 Показчик виготовлено в корпусі, призначеному для установлення на щит, із заднім під'єднанням підвідних проводів за допомогою клемників.

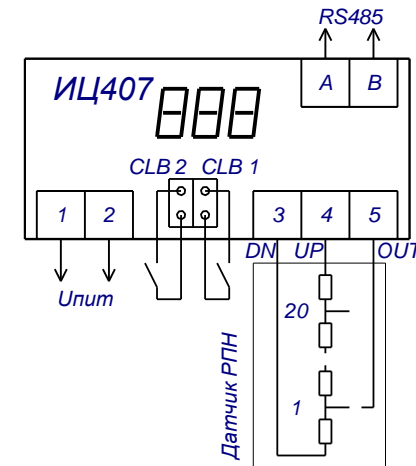
2 Технічні дані.

- | | |
|---|-----------|
| 2.1 Кількість вказуваних ступенів | — |
| 2.2 Номінальна вихідна напруга між виводами "UP" і "DN", В | 2,5 |
| 2.3 Опір датчика положення РПН між виводами "UP" і "DN", не менше, Ом | 80 |
| 2.4 Діапазон напруг живлення, Упит: | |
| - змінного струму частотою 50 - 60 Гц, В | 85-265 |
| - постійного струму, В | 60-350 |
| 2.11 Споживана потужність, не більше, Вт | 2 |
| 2.12 Допустима напруга між колами живлення і вимірювальними ланцюгами, кВ | 1 |
| 2.13 Підключення проводів за допомогою клемників, перетин проводів, що підводяться, мм ² | 0,5-1,5 |
| 2.18 Габаритні розміри, мм | 72x72x97 |
| 2.19 Час початкової готовності після подачі живлення, не більше, с | 3 |
| 2.20 Розмір установчого отвору, мм 68x68 | |
| 2.21 Вага, не більше, гр. | 200 |
| 2.22 Діапазон робочих температур, °С | -40 - +55 |
| 2.23 Ступінь захисту за ГОСТ 14255: | |
| корпусу | IP 40 |
| роз'єму | IP 20 |

3. Комплект поставки.

- | | |
|--|------------|
| 3.1 Показчик ИЦ407.____, №_____ | шт. - ____ |
| 3.2 КЕ (допускається одне на партію показчиків), | шт. - 1 |
| 3.3 Інструкція з програмування (допускається одна на партію показчиків), | |
| 3.4 Джемпер MJ-O (висота 6,5 мм) | шт. - 1 |

4. Схема підключення.



5. Свідоцтво про приймання.

Показчик відповідає технічним характеристикам, зазначеним у цій КЕ, пройшов приймально-здавальні випробування і визнаний придатним до експлуатації.

Дата виготовлення _____

Підпис ВТК _____

Штамп
підприємства-виробника