

КОНФИГУРАЦИЯ ПРОДУКТА

	PANO	CEPH	
		SCAN	ONE SHOT
PaX-i	•	—	—
PaX-i SC	•	•	—

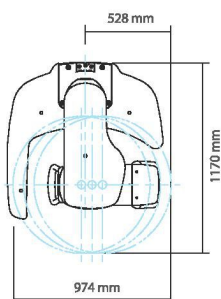
СПЕЦИФИКАЦИИ (PaX-i : PCH-2500)

Функции	Панорама + Цефалостат
Время сканирования	Панорама: обычное 13.5 сек / быстрое 10.1 сек Цефалостат :12.94 сек
Фокальное пятно	0.5 мм
Тип датчика	CMOS

Генератор	Напряжение: 50~90 кВ / Ток: 4~10 мА
Шкала серого	14 бит
Позиционирование пациента	Стоя / Сидя в инвалидной коляске

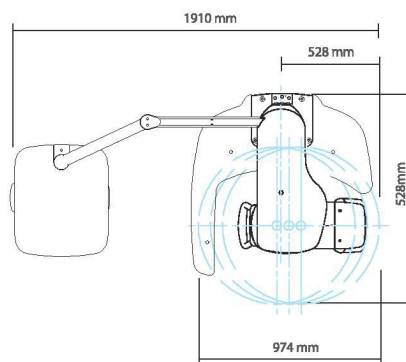
РАЗМЕРЫ [Ед. изм.: мм]

PaX-i
Pano

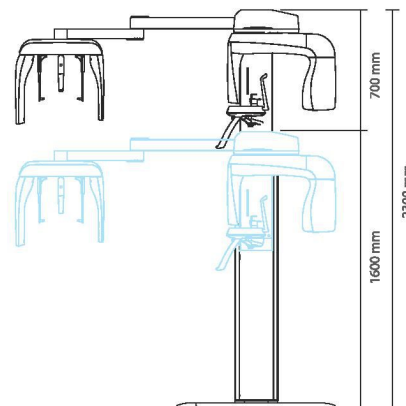
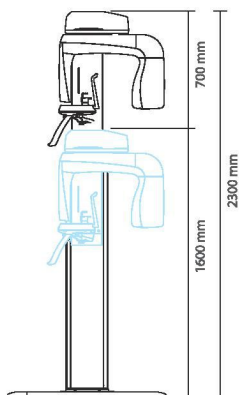


PaX-i SC
Pano / Scan Ceph

ВИД СВЕРХУ



ВИД СПЕРЕДИ



РЕШЕНИЕ «ALL IN ONE»* ДЛЯ ВАШЕЙ КЛИНИКИ



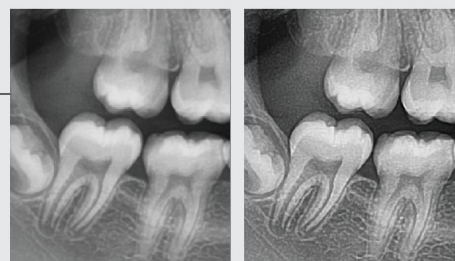
ИНСТРУМЕНТЫ КОНСУЛЬТАЦИИ ОТ VATESH

Более чем 200 уникальных роликов. Модуль виртуальной консультации дает вам инструменты не только для демонстрации плана лечения, но и для демонстрации того, насколько это лечение соответствует их конкретному случаю.



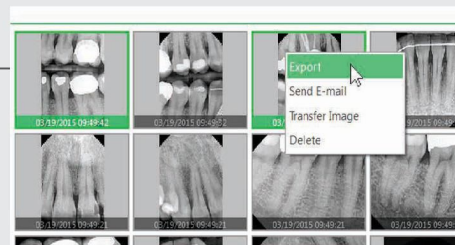
ПОЛУЧИТЕ МАКСИМУМ ОТ ВАШИХ ИССЛЕДОВАНИЙ

Используя обновленные инструменты «Повышение резкости» и «Максимальное повышение резкости», вы получите исследования превосходного качества.



ПРОСТОЕ УПРАВЛЕНИЕ БАЗОЙ ИССЛЕДОВАНИЙ

Быстрый и эффективный процесс сортировки и экспорта изображений. Интуитивно понятный интерфейс EzDent-i на основе технологии Click-And-Drag.



* «ВСЕ В ОДНОМ»

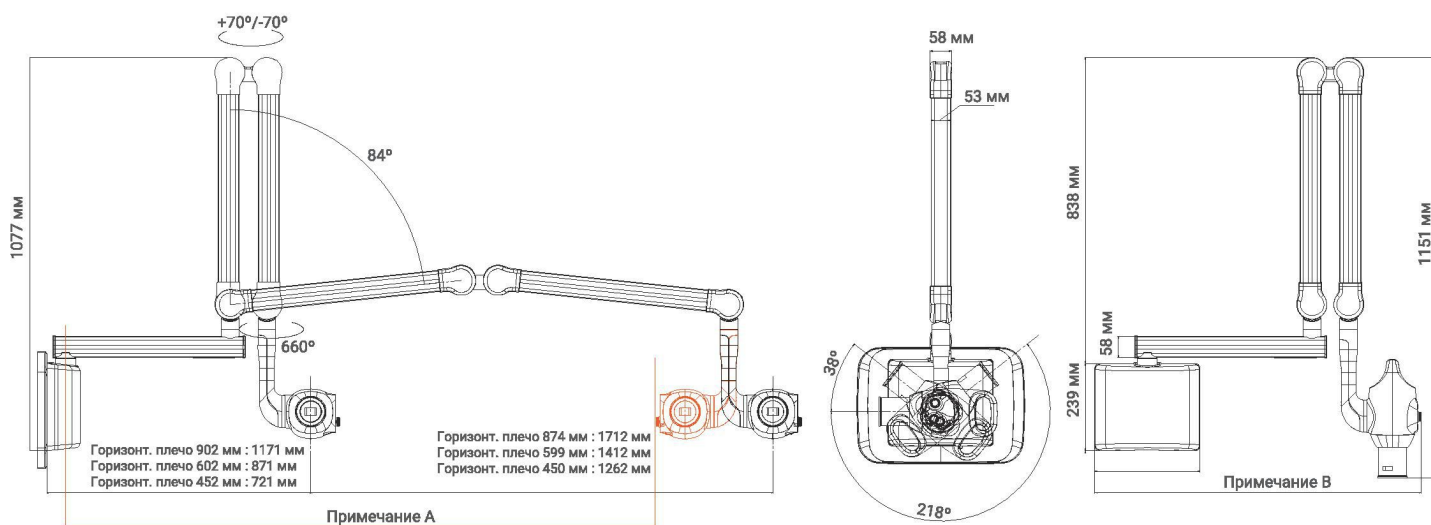


СПЕЦИФИКАЦИИ [EzRay Air Wall : VEX-S300W]

Фокальное пятно	0.4 мм (IEC 60336)
Напряжение на трубке	65 кВ
Ток	3.0 мА
Диапазон времени экспозиции	0,05 ~ 0,5 (увеличение с шагом в 0,01) сек
Расстояние от источника до кожи	Мин. 20 см
Поле облучения	По умолчанию: круг 60 мм, прямоугольник 30x40 мм
Длина плеча [на выбор]	450, 600, 900 мм (см. прим. А)
Принадлежности	Дистанционный выключатель экспозиции (ручной выключатель / дверной звонок)
Вес	15,9 кг (длина плеча 450 мм)
	16,6 кг (длина плеча 600 мм)
	17,9 кг (длина плеча 900 мм)

* Технические характеристики могут быть изменены без предварительного уведомления.

РАЗМЕРЫ [Ед. изм. : мм]



[Примечание А]

450 мм Горизонт. плечо 1585 мм / 599 мм Горизонт. плечо 1735 мм / 899 мм Горизонт. плечо 2035 мм с 203 мм конусом

EzSensor

EzSensor Classic

**ВАШ ПАРТНЕР
В ЦИФРОВОЙ ДИАГНОСТИКЕ**



EzSensor - это неизменно высокое разрешение и четкие изображения для точной диагностики и планирования лечения.

РАЗЛИЧНЫЕ РАЗМЕРЫ 1.0 / 1.5 / 2.0

Возможность выбирать один из трех вариантов размера датчика увеличивает комфорт проведения диагностики подстраиваясь под потребности любого пациента.

ЭРГОНОМИЧНЫЙ ДИЗАЙН

Тонкий дизайн с закругленными краями для удобного позиционирования и обеспечения комфорта пациента



Острые углы



Закругленные края

ПРОЧНОСТЬ

Уникальный дизайн делает датчик чрезвычайно прочным. Внешняя часть выполнена из прочного алюминия, а внутренняя часть предназначена для поглощения внешних ударов. Кроме того, усиленное гибкое кабельное крепление защищает датчик от чрезмерного изгиба.



СПЕЦИФИКАЦИИ

	EzSensor Classic	EzSensor
Датчик	CMOS	Low Noise CMOS APS
Размер пикселя	29.6 мкм	35 мкм
Теоретическое разрешение	17 пар линий/мм	14,2 пар линий/мм
Динамический диапазон	12 Бит	12 Бит
Активная поверхность (Ш x Д)	Размер 1.0 : 20 x 30 мм Размер 1.5 : 24 x 33 мм Размер 2.0 : 26 x 36 мм	Размер 1.0 : 26 x 37 мм Размер 1.5 : 29 x 39 мм Размер 2.0 : 31 x 43 мм
Размеры (Ш x Д)	Размер 1.0 : 25.4 x 36.8 мм Размер 1.5 : 29.2 x 39.5 мм Размер 2.0 : 31.3 x 42.9 мм	Размер 1.0 : 20 x 30 мм Размер 1.5 : 24 x 33 мм Размер 2.0 : 26 x 36 мм
Толщина	4.8 мм	4.95 мм
Длина кабеля	2.7 м	6 м (датчик - блок управления - ПК)

* Спецификации могут быть изменены без уведомления.

| Целевое использование |

Интраоральный датчик предназначен для регистрации фотонов, выпущенных дентальным рентгеновским аппаратом, и преобразования их в электронные импульсы, которые могут храниться, просматриваться и обрабатываться на компьютере в специальной программе для визуализации изображений для диагностического использования стоматологами.