

ANUNȚ DE PARTICIPARE (*modificat 2*)

privind achiziționarea **Echipament de laborator (subprograme, finanțare complementară tineri cercetători)**

(se indică obiectul achiziției)

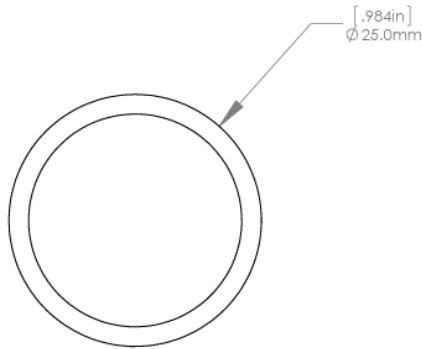
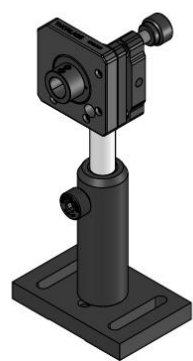

prin procedura de achiziție **Licitatie deschisă**


(tipul procedurii de achiziție)

1. **Denumirea autorității contractante:** I.P. Universitatea de Stat din Moldova
2. **IDNO:** 1006600064263
3. **Adresa:** mun. Chișinău, str. Alexei Mateevici, 60
4. **Numărul de telefon/fax:** 022 241 240/060060045
5. **Adresa de e-mail și de internet a autorității contractante:** achizitii@usm.md/ https://usm.md/
6. **Adresa de e-mail sau de internet de la care se va putea obține accesul la documentația de atribuire:** *documentația de atribuire este anexată în cadrul procedurii în SIA RSAP*
7. **Tipul autorității contractante și obiectul principal de activitate (dacă este cazul, mențiunea că autoritatea contractantă este o autoritate centrală de achiziție sau că achiziția implică o altă formă de achiziție comună):** *instituție publică de învățământ superior*
8. **Cumpărătorul invită operatorii economici interesați, care îi pot satisface necesitățile, să participe la procedura de achiziție privind livrarea/prestarea/executarea următoarelor bunuri /servicii/lucrări:**

Nr. d/o	Cod CPV	Denumirea bunurilor/ serviciilor	Unitatea de măsură	Cantitatea	Specificarea tehnică deplină solicitată, Standarde de referință	Valoarea estimată (se va indica pentru fiecare lot în parte)
		Lot 1 Institutul de Chimie, Laboratorul Materiale Avansate în Biofarmaceutică și Tehnică Subprogramul de cercetare cod:010602				
1.1.	42931100-2	<i>Centrifuga mică pentru laborator</i>	buc.	1	Alimentare electrica 230 V, 50/60 Hz Putere 100 W Rotor Unghiular RA6 cu tuburi de 12 sau 15 mL Viteza maxima de rotatie 500 până la 3500 rpm, în pasi de 100 rpm Timp 0-30 min, functia HOLD Temperatura permisa ambient 00C până la 400C. Termen de garanție 2 ani. Termen de livrare 60 zile calendaristice de la semnarea contractului Livrare DDP conform INCOTERMS, Chisinău, str. Academiei 3	8000,00
		Lot 2 Institutul de Chimie, Laboratorul Chimie Ecologică Subprogramul de cercetare cod:010603				
2.1.	38300000-8	<i>pH metru de laborator cu compensare automata si manuala a temperaturii</i>	buc.	1	pH metru de laborator cu compensare automata si manuala a temperaturii (intre 0 si 100 °C) Domeniu : -1.00-15.00 PH Rezolutie : 0.01 pH Acuratete : ±0.01 pH Domeniu Redox : ±1999 mV, acuratete ±1 mV Autocalibrare in 3 puncte cf USA (pH 4.01, 7 si 10.01) sau NIST (pH 4.01, 6.86 si 9.18) Ecran LCD	12500,00

				<p>Include solutii buffer (PH 4.01,7.00 si 10.01), suprot electrod , electrod pHEL-GB1-001, sonda si cablu USB</p> <p>Termen de garanție 2 ani. Termen de livrare 60 zile calendaristice de la semnarea contractului Livrare DDP conform INCOTERMS, Chisinau, str. Academiei 3</p>		
	Lot 3 Grădina Botanică Națională (Institut) „Alexandru Ciubotaru”, Laboratorul Resurse Vegetale, finanțare compensatorie tineri cercetători					
3.1.	3830000-8	<i>Aparat pentru determinarea uleiurilor esențiale din plante aromatice și medicinale</i>	set	1	<p>Aparat pentru determinarea uleiurilor esențiale cu densitatea mai mică decât a apei. Metoda de extragere – Cleveger</p> <p>Setul v-a conține:</p> <ul style="list-style-type: none"> - Balon cu fund rotund din sticlă borosilică 3.3 (sau echivalentă) de calitate înaltă în volum de 1000 ml cu silf 24/29 – 4 buc - Condensator Liebig 300 mm in sticlă borosilică 3.3 (sau echivalentă) de calitate înaltă cu silf 24/29 – 4 buc - Manta de încălzire pentru un balon de 1000 ml cu agitator magnetic. – 4 buc. <ul style="list-style-type: none"> a) Domeniul de viteze, de la 0 până la maxim 1500 r/m. b) Temperatura maximă 450° c) Putere: min. 350 W - Clamă retortă cu trei dinți și mufă, dintr-un material ușor antiacid și anticoroziv cu protecție antitermică - 8 buc - Stativ pentru biurete, baza (min 70 × min 100) mm, H- min 700 mm. Diametru tija: min 10 mm. - 4 buc - Tub din silicon, translucid 8x12 mm; 25 m. - 1 <p>Termen de livrare: 90 zile calendaristice de la semnarea contractului Termen de garanție: min 12 luni de la livrare Livrare DDP conform INCOTERMS, Chișinău, str. Pădurii 18</p>	25416,67
	Lot 4 Centrul de Arheologie „Ion Niculiță” finanțare compensatorie tineri cercetători					
4.1.	38510000-3	<i>Microscop</i>	buc.	1	<p>Producător: International Brand Name Tip: optic-biologic Putere de mărire: 40x, 100x, 400x, 1000x Distanță interpupilară: 48–75 mm Tip constructiv: trinocular Compensare dioptrii: +/-5 Iluminare: lămpi halogen Ocular: 10x/22Weitfeld Condensator: Abbe (N.A. 1,25, reglabil în înălțime, centrabil) Sursă de curent: 220V Postură vizualizare: 30° vedere înclinată, cap rotativ 360° Focusare: acționare fină și rapidă Masa specimene: 180x150 mm Revolver: 5 obiective Obiective: 4x, 10x, 40x, 100x (ulei) Material lentile: sticlă optică Material carcasă: metal Adaptor: pentru montare C-mount pentru lucrul cu camera Greutate: 8 kg</p> <p>Garanție: 24 luni</p>	29166,00

				Termen de livrare: 60 zile calendaristice din momentul semnării contractului Livrare DDP conform INCOTERMS, Chișinău, str. A Mateevici 60		
	Lot 5 Institutul de Fizică Aplicată, Laboratorul de Optoelectronica A.Andrieș, Subprogram 011201_1					
5.1.	38600000-1	<i>Filtru optic tip notch</i>	buc.	1	<p>Lungimea de undă centrală 405 ± 2 nm; FWHM al regiunii de blocare maximal 13 nm Echivalent cu:</p>  <p>Termen livrare – 60 zile calendaristice din momentul semnării contractului Livrare DDP conform INCOTERMS, Chisinau, str. Academiei 5 Garanție – 12 luni</p>	18300,00
5.2.		<i>Modul de montare a diodei laser</i>	buc.	2	<p>Diametrul 11 mm, filet metric Echivalent cu:</p>  <p>Termen livrare – 60 zile calendaristice din momentul semnării contractului Livrare DDP conform INCOTERMS, Chisinau, str. Academiei 5 Garanție – 12 luni</p>	
	Lot 6 Institutul de Fizică Aplicată, Laboratorul de Optoelectronica A.Andrieș, Subprogram 011201_2					
6.1.	38600000-1	<i>Cablu optic din cuarț</i>	buc.	1	<p>Diapazonul lungimilor de undă minim 300 nm maxim $1.1\mu\text{m}$, diametrul miezului cablului optic: min. $600\mu\text{m}$, lungimea 2 m; înveliș oțel inoxidabil BX Echivalent cu:</p> 	21450,00

				Termen livrare – 60 zile calendaristice din momentul semnării contractului Livrare DDP conform INCOTERMS, Chisinau, str. Academiei 5 Garanție – 12 luni	
	Lot 7 Institutul de Fizică Aplicată, Laboratorul Fizica Compușilor Semiconductori "Sergiu Rădăuțan", Subprogram 011201				
7.1.	38300000-8	<i>Motor pas cu pas</i>	buc.	2	Tip: stepper motor pentru aplicații de laborator Tensiune: 12–24 V DC Curent: până la 2 A / fază Cuplu: minimum 0,4 Nm Număr pași: 200 pași / rotație (1,8°/pas) Compatibil cu drivere de control standard Termen livrare – 60 zile calendaristice din momentul semnării contractului Livrare DDP conform INCOTERMS, Chisinau, str. Academiei 5 Garanție – 12 luni
7.2.		<i>Montaj universal pentru prismă / optică</i>	buc.	3	Domeniu de reglare: 9° Sensibilitate: 5 secunde unghiulare Filet șurub de reglaj: M10×1 Domeniu de reglare: 9° Sensibilitate: 5 secunde unghiulare Filet șurub de reglaj: M10×1 Echivalent cu:  Termen livrare – 60 zile calendaristice din momentul semnării contractului Livrare DDP conform INCOTERMS, Chisinau, str. Academiei 5 Garanție – 12 luni
	Lot 8 Institutul de Fizică Aplicată, Laboratorul Proprietăți Mecanice ale Materialelor "Iulia Boiarskaia", Subprogram 011201				
8.1.	38400000-9	<i>Microvoltmetru</i>	buc.	1	Rezoluția cifrelor 6 ½, sensibilitate înaltă de măsurare voltage la 0.1 mkV, 2 scanere de canal de zgomot redus incorporate; Regim de lucru: DC voltage, AC voltage, AC current, frecvență, temperatură Termen de garanție: min 1 an. Termen livrare – 90 zile calendaristice din momentul semnării contractului Livrare DDP conform INCOTERMS, Chisinau, str. Academiei 5
	Lot 9 Institutul de Fizică Aplicată, Laboratorul Proprietăți Mecanice ale Materialelor "Iulia Boiarskaia", Subprogram 011203 1				
9.1.	38300000-8	<i>Senzor de debit</i>	set	1	Interval de debit: 2 - 35 mL/min Interval de presiune: 0 – 500 kPa Interval temperatură fluid: 15 – 50 oC Precizie debit: 2~7 mL/min ±1% F.S. (afișaj complet) 7~35 mL/min ±5% R.D. (afișaj complet) Precizie afișare: 2~7 mL/min ±1% F.S. (afișaj complet)±1 cifră 7~35 mL/min ±5% R.D. (afișaj complet)±1 cifră

				<p>Reproductibilitate: Interval debit: 0~20% ±0,2% F.S. (afișaj complet) Interval debit: 20~100% ±1% R.D. (afișaj complet) Poziție de montare: Orizontală, Verticală (Intrare: inferioară, ieșire: sus) Fiting: Fiting Surpass W Diametrul exterior al conexiunii: 3, 1/8” Materialul pieselor în contact cu mediul: PTFE, Sticlă de cuarț Alimentare: DC24V±10% Consum de curent: max. 50 mA Specificații de ieșire: Debit (curent) 4-20 mA Debit (impuls de frecvență) Colector deschis NPN</p> <p>Termen de garanție: min 1 an. Termen livrare – 90 zile calendaristice din momentul semnării contractului Livrare DDP conform INCOTERMS, Chisinau, str. Academiei 5</p>		
	Lot 10 Institutul de Fizică Aplicată, Laboratorul Proprietăți Mecanice ale Materialelor "Iulia Boiarskaia", Subprogram 011203_2					
10.1.	3830000-8	<i>Senzor de presiune diferențială cu demodulator cu USB</i>	set	1	<p>Interval standard: 0 până la 32 kPa Precizie: ± 0,5% din scala completă Ieșire: 20 mV/V la scala completă, tipic Echilibru zero: în limita a 5 mV/V, tipic Medii de presiune: Lichide și gaze pe ambele părți, compatibil cu 316, 410 și Inconel Inele O: Buna N Volumul cavității de presiune: 4 x 10-3 inch cubic Greutate: 0,34 Kg Demodulator senzor: Interfață USB pentru operare digitală cu PC</p> <p>Termen de garanție: min 1 an. Termen livrare – 90 zile calendaristice din momentul semnării contractului Livrare DDP conform INCOTERMS, Chisinau, str. Academiei 5</p>	50667,00
	Lot 11 Institutul de Fizică Aplicată, Laboratorul Procese Termice și Hidrodinamice, Subprogram 011203					
11.1.	3840000-9	<i>Osciloscop digital</i>	set	1	<p>4 canale analogice Lățime de bandă a canalului analogic: 100 MHz Rezoluție verticală: 12 biți Timp de creștere ≤ 3 ns Rată de eșantionare în timp real a canalului analogic: 1,25 GSa/s (un singur canal), 625 MSa/s (2 canale) Adâncime memorie: 25 Mpts (un singur canal), 10 Mpts (2 canale) Max. Rată de capturare a formei de undă: 30.000 wfms/s Detectare vârf: Capturează erori de până la 2 ns Ecran multi-touch capacitiv de ≥ 7 inch Rezoluție afișare: 1024 x 800 sau mai bună Canale analogice sistem vertical: Impedanță de intrare 1 MΩ ± 1% Capacitanță de intrare 15 pF ± 3 pF Rezoluție verticală: 12 biți Interval de sensibilitate de intrare: 500 μV/div până la 10 V/div Precizie amplificare verticală de DC: ±2% scală completă Canale analogice sistem orizontal:</p>	25500,00

				<p>Interval bază de timp: 5 ns/div până la 500 s/div Rezoluție bază de timp: 100 ps Precizie bază de timp: ± 25 ppm ± 5 ppm/an I/O: USB2.0 sau mai bună</p> <p>Timp de livrare: 60 zile calendaristice din momentul semnării contractului Livrare DDP conform INCOTERMS, Chisinau, str. Academiei 5 Perioadă de garanție: 3 ani pentru mainframe</p>		
Lot 12 Institutul de Fizică Aplicată, Laboratorul Fizica Semiconducătorilor și Dispozitivelor, Subprogram 011207						
12.1.	3840000-9	<i>Dispozitiv pentru modularea semnalelor optice</i>	set	1	<p>Dispozitivul este parte componentă în instalațiile pentru măsurători optice ale transmitanței optice și a fotoluminescenței Caracteristica tehnică a modulatorului optic Diametrul discului cu palete pentru modularea semnalelor optice min Ø100 mm Grosimea discului cu palete pentru modularea semnalelor optice min 0,200 mm Baza de montare: cu folosirea: șuruburilor M6 Caracteristici generale Intervalul de frecvențe obținute cu un disc cu palete interioare și exterioare Palete interioare 20 Hz – 1 kHz, Palete externe 200 Hz – 10 kHz Rezoluție de frecvență: 0,1 Hz Palete interioare: 10 Palete exterioare: 100 Drift-ul de frecvență <20 ppm/°C Conexiuni Input și Output: BNC Display 240 x 124 Pixel LCD (sau mai bun) Menu Control buton (sau analog) Conexiuni de putere de intrare IEC Connector Diapazon de temperatură de operare 10 – 40 °C (sau mai bun) Masa 3 kg max Sursă de alimentare Supply Tensiune de intrare 230 VAC $\pm 10\%$ Frecvența 50 – 60 Hz Putere de intrare 20 VA Max Siguranțe electrice 125 mA @ 230 VAC Fuse Type IEC60127-2/III (250 V, Slo-blo Type 'T') Caracteristici Input/Output Compatibilitate de intrare TTL/CMOS Intervalul de tensiuni de intrare 0 – 5 V Input High >2 V Input Low <0,8 V Impedanța de intrare 200 Ω Compatibilitate de ieșire TTL/CMOS Semnale de referință de ieșire 0 – 5 V Impedanța de ieșire 200 Ω Impedanța sarcinii min. 500 Ω Semnale de referință de ieșire Semnal de pe interiorul și exteriorul discului de modulare, Semnal de sumă/diferență de frecvență Comunicare Port comunicare USB Protocol USB (RS232 Emulat) Baud Rate 115,200 (fixed) Data Bits 8 Stop Bits 1 Notă: Echipamentul trebuie să fie nou. Refurbished nu se acceptă</p>	49167,00

				Termen de garanție: min 1 an. Timp de livrare: 90 zile calendaristice din momentul semnării contractului Livrare DDP conform INCOTERMS, Chisinau, str. Academiei 5		
	Lot 13 Institutul de Fizică Aplicată, Laboratorul Metode Electrofizice și Electrochimice de Prelucrare a Materialelor „Boris Lazarenko”, Subprogram 011204_1					
13.1.	38400000-9	<i>Camera cu termoviziune</i>	buc.	1	Camera cu termoviziune. Rezoluția senzorului: min 300×200 pixeli; Rata de cadre: min. 16Hz; Sensibilitate la temperatură: mai puțin de 50mK; Temperatura maximă măsurabilă: min. 400°C; Temperatura minimă măsurabilă: până la -20 °C; Eroare de măsurare: max. ±2°C; Compatibilitate OS: Android; Conector de sistem: USB-C. Termen de garanție: min 1 an. Timp de livrare: 30 zile calendaristice din momentul semnării contractului Livrare DDP conform INCOTERMS, Chisinau, str. Academiei 5	5000,00
	Lot 14 Institutul de Fizică Aplicată, Laboratorul Metode Electrofizice și Electrochimice de Prelucrare a Materialelor „Boris Lazarenko”, Subprogram 011204_2					
14.1.	38400000-9	<i>Modul achiziții date</i>	buc.	1	Modul achiziții date (DAQ) tip combinat: intrări analogice 4-8 (AI), ieșiri analogice 1-2 (AO), intrări/ieșiri digitale 4-8 (DI/DO), un contor de min. 32 biți. Rezoluție AI: min. 14 biți. Rată de eșantionare: până la 150 kS/s). Gama tensiune intrare, bipolar: de la 1.0V la 20.0V și mai mult; gama tensiune ieșire: min. 0-5V (programabil). Precizie măsurare: 0,2% și mai bună. Interfața: USB 2.0 Termen de garanție: min 1 an. Timp de livrare: 30 zile calendaristice din momentul semnării contractului Livrare DDP conform INCOTERMS, Chisinau, str. Academiei 5	5708,00
	Lot 15 Institutul de Fizică Aplicată, Laboratorul Metode Electrofizice și Electrochimice de Prelucrare a Materialelor „Boris Lazarenko”, Subprogram 011204_3					
15.1.	38400000-9	<i>Înregistrator tensiune</i>	buc.	2	Înregistrator de tensiune cu afișaj LCD. Rezoluție tensiune: 0,01V. Domeniu de măsurare tensiune: nu mai mic de 24 VDC (opțional - max 250VDC). Precizie de măsurare tensiune: 0,5% și mai bună. Interval de înregistrare reglabil: min. 24 ore. Cu interfața USB și software de evaluare. Baterie litiu încorporată. Termen de garanție: min 1 an. Timp de livrare: 30 zile calendaristice din momentul semnării contractului Livrare DDP conform INCOTERMS, Chisinau, str. Academiei 5	5917,00
15.2.		<i>Înregistrator temperatură</i>	buc.	1	Înregistrator de temperatură cu afișaj LCD. Rezoluție temperatură: 0,1°C. Pentru măsurători tipice senzorilor externi tip J, K (până la 1100°C). Interval de înregistrare reglabil: min. 24 ore. Cu interfața USB și software de evaluare. Baterie litiu încorporată. Termen de garanție: min 1 an. Timp de livrare: 30 zile calendaristice din momentul semnării contractului Livrare DDP conform INCOTERMS, Chisinau, str. Academiei 5	

		Lot 16 Institutul de Zoologie Laboratorul Sistematică și Filogenie Moleculară (7007) Subprogram 010701				
16.1.	38400000-9	<i>Densitometru McFarland</i>	buc.	1	<p>Domeniu de măsurare: 0,3-15,0 McF. Rezoluția afișajului: 0,1 McF, Sursă de lumină LED. Lungime de undă de măsurare: $\lambda = 565 \pm 15$ nm. Precizie: $\pm\% 3$. Timp de măsurare: 1 s. Exemplu de volum: Nu mai puțin de 2 ml. Diametrul exterior al tubului: 16 mm-18 mm. 12 V, 80 mA/1 W. Principiul de determinare se bazează pe măsurarea densității optice și afișarea rezultatului în unități McFarland.</p> <p>Termen de garanție: 24 luni de la data livrării Timp de livrare: 60 zile calendaristice din momentul semnării contractului Livrare DDP conform INCOTERMS, Chisinau, str. Academiei 1</p>	19000,00
		Lot 17 Institutul de Zoologie, Laboratorul Parazitologie și Helminnologie _ finanțare compensatorie tineri cercetători 1				
17.1.	38510000-3	<i>Microscop stereoscopic trinocular cu cameră digitală</i>	set	1	<p><u>Sistem optic</u> Microscop stereoscopic cu cap trinocular Obiectiv zoom: $0,65\times - 5,5\times$ Mărire totală: $6,5\times - 55\times$ Zoom continuu cu poziții intermediare (click-stops) Câmp vizual: 35 mm – 4,2 mm Distanță de lucru: 110 mm Oculare: Pereche oculare HWF $10\times / 23$ mm Tuburi oculare înclinate la 45° Reglaj dioptric ± 5 pe ambele tuburi Distanță interpupilară reglabilă: 54 – 75 mm Iluminare Iluminare incidentă LED: 3 W Sistem cu oglindă rotativă pentru iluminare în câmp întunecat (darkfield) Intensitatea ambelor surse de lumină este reglabilă independent Alimentare internă integrată Stand Stand ergonomic tip coloană (pillar stand) Înălțime maximă obiect: 148 mm Platformă de lucru stabilă pentru probe biologice Accesorii incluse Placă de lucru opacă Placă de lucru alb/negru 2 cleme pentru fixarea probelor Cablul de alimentare Husă antipraf Manual de utilizare Caracteristici suplimentare Carcasă cu strat de protecție antibacterian Sistem optic compatibil cu montarea camerelor digitale pentru microscop Livrare în cutie de protecție din polistiren (Styrofoam) pentru transport <u>Cameră digitală pentru microscop</u> Sensor și rezoluție Tip sensor: CMOS sau echivalent Dimensiune sensor: 1/2,3 inch Rezoluție: 3664×2748 pixeli Rezoluție totală: 10 megapixeli Dimensiune pixel: $1,55 \mu\text{m} \times 1,55 \mu\text{m}$ Filtru culoare: RGB Mod de scanare</p>	41247,20

				<p>Scanare progresivă (Progressive Scan) Rolling shutter Montaj și interfață Montaj: C-mount Interfață de date: USB 3.0 Viteză de captură (frame rate) până la 9 fps la rezoluție maximă (3664 × 2748) până la 49 fps la rezoluție 1832 × 1374 până la 137 fps la rezoluție 912 × 686 Conversie și redare imagine Conversie în tonuri de gri: 12 biți Redare culoare: 24 biți Performanță optică Sensibilitate: 0,25 V/lux-sec la 550 nm Interval dinamic: 70 dB Raport semnal/zgomot maxim: 40 dB Expunere și balans de alb Expunere: automată sau manuală Timp de expunere: 0,1 – 2000 ms Balans de alb: automat sau manual Condiții de operare Temperatură de operare: 0 – 60 °C Umiditate relativă: 45 – 85 % Temperatură de depozitare: –20 – 70 °C</p> <p>Termen de garanție – cel puțin 12 luni Timp de livrare: 60 zile calendaristice din momentul semnării contractului Livrare DDP conform INCOTERMS , Chisinau, str. Academiei 1</p>		
		Lot 18 Institutul de Zoologie, Laboratorul Parazitologie și Helmintologie _ finanțare compensatorie tineri cercetători 2				
18.1.	38311100-9	<i>Balanță analitică</i>	buc	1	<p>Capacitate maximă: în intervalul 200–250 g Rezoluție (citire): 0,1 mg (0,0001 g) sau mai bună Repetabilitate: max. ±0,0002 g Linearitate: max. ±0,0003 g Timp de stabilizare: până la 5 secunde Diametrul platoului: minimum 80 mm Platou de cântărire din oțel inoxidabil Sistem de calibrare: intern semi-automat sau automat Afișaj: LCD/LCD iluminat sau echivalent Interfețe de comunicare: minimum USB sau RS232 Funcții: cântărire analitică, determinare procentuală, numărare piese, determinare densitate, formulare Construcție: bază stabilă, cu paravan de protecție împotriva curenților de aer Alimentare: adaptor AC inclus Condiții de operare: temperatură minim 5–40 °C și umiditate relativă până la 80 % fără condens.</p> <p>Termen de garanție – cel puțin 12 luni Timp de livrare: 60 zile calendaristice din momentul semnării contractului Livrare DDP conform INCOTERMS , Chisinau, str. Academiei 1</p>	35582,40
		Lot 19 Institutului de Geologie și Seismologie _ finanțare compensatorie tineri cercetători				
19.1.	38510000-3	<i>Microscop stereoscopic cu camera digitală</i>	buc	1	<ul style="list-style-type: none"> • Sistem optic de tip Greenough cu corecție apocromatică completă • Tehnologie pentru creșterea adâncimii de câmp (ex. Fusion Optics sau echivalent) 	204283,33

				<ul style="list-style-type: none"> • Zoom optic minim 6:1 • Mărire totală în interval minim 6x – 50x, extensibilă prin accesorii • Rezoluție minimă 200 lp/mm în configurație standard (Posibilitate de atingere a unei rezoluții de până la 500 lp/mm cu accesorii suplimentare) • Câmp vizual minim 35 mm • Adâncime de câmp minim 10 mm • Oculare reglabile, minim 10x (Se va considera avantaj oferirea de oculare $\geq 16x$) • Diametru câmp ocular minim 23 mm • Tuburi oculare înclinate la aproximativ 35° • Distanță interpupilară reglabilă • Reglaj dioptic individual • Distanță de lucru minimă 90 mm (de preferabil distanța de lucru ≥ 100 mm) • Cameră digitală inclusă sau compatibilă • Rezoluție video minim 4K • Frecvență minim 30 fps (de preferabil frecvență ≥ 60 fps) • Se va considera avantaj funcția HDR sau echivalent • Captură imagini statice minim 10 MP (format JPG sau echivalent) • Port dedicat pentru documentare cu divizare fascicul (beam splitter) • Se va considera avantaj raport de divizare 50/50 • Iluminare incidentă LED • Iluminare transmisă LED (brightfield și/sau darkfield) • Reglaj al intensității luminoase • Posibilitate de iluminare segmentată sau direcțională • Se va considera avantaj existența funcției de memorare a setărilor de iluminare • Stativ stabil, cu iluminare integrată • Coloană cu reglaj pe înălțime • Capacitate de susținere minim 5 kg • Suprafață de lucru adecvată pentru probe diverse • Sistem modular pentru accesorii • Carcasă rezistentă la uzură • Se va considera avantaj carcasă cu protecție antimicrobiană • Protecție împotriva prafului (geam protecție obiectiv, husă etc.) • Design ergonomic pentru utilizare îndelungată • Oculare • Adaptor cameră • Iluminator inelar LED • Sistem iluminare transmisă • Placă de lucru (sticlă + alb/negru) • Cablu alimentare • Husă de protecție <p>Livrare DDP conform INCOTERMS, Chișinău, str. Gheorghe Asachi 60/3 Termen de livrare: 60 zile calendaristice din momentul semnării contractului Termen de garanție: 12 luni</p>		
20.1.	3843 3000-	Lot 20 Institutul de Ecologie Geografie finanțare compensatorie tineri cercetători				
		<i>Spectrofotometru UV-Vis, inclusiv Holder</i>	set	1	Intervalul lungimii de undă: 190–1100 nm;	345000,00

	<p><i>cuve 10 mm și Soft de operare cu licență inclusă.</i></p>		<p>Sursă: Sursă de lumină cu xenon pulsată sau tehnologie echivalentă, cu spectru complet (80 Hz); Lățimea benzii spectrale: fixă, cel puțin 1.5 nm; Imunitate la lumina camerei; Viteza maximă de scanare: 24.000 nm/min; Rata maximă de măsurare: 80 de puncte de date/secundă; Interval fotometric: până la 4 Abs; Unitate pentru lungimea de undă cu trepte de fază fără măsurare; Măsurare fascicul focalizat: 1.5 x 1.0 mm; Monocromator: Monocromator cu dublu fascicul sau echivalent; Grilă optică: holografică, 27.5 x 35 mm, 1200 linii/mm, unghiul focal 8.6 la 240 nm; Sistem de separare a fasciculului: Separator de fascicul; Detectoare: 2 detectoare cu diode de siliciu pentru măsurarea simultană a fasciculului probei și fasciculului de referință; Design optic: monocromator cu fascicul dublu; Rezoluție UV-Vis limită: ≤ 1.5 nm; Rezoluție limită toluen/hexan (test EP/BP și TGA): ≥ 1.5; Lumină parazită: la 340 nm (50 mg/L NaNO₂) ≤ 0.05 % T; Precizia lungimii de undă: să nu depășească ± 0.5 la 541.94 nm; Reproductibilitatea lungimii de undă: nu mai mult de ± 0.1 nm; Precizie fotometrică: nu mai mult de ± 0.005 Abs; Interval fotometric: nu mai puțin de ± 4.0 Abs; Afișaj fotometric: nu mai puțin de ± 9.9999 Abs, nu mai puțin de ± 200.00 %T; Reproductibilitate fotometrică (Abs): < 0.00050 Abs la 465 nm; Stabilitate fotometrică la 500 nm, după 30 min de încălzire: < 0.0004 Abs/h; Zgomot fotometric la 500 nm: < 0.0001 Abs; Planeitatea liniei de bază, 200 până la 850 nm, linia de bază corectată: nu mai mult de ± 0.001 Abs; Medierea semnalului: 0,0125–999 s sau mai mare; Slew rate: nu mai puțin de 24.000 nm/min; Interval de date (nm): 0.15–5.0 nm sau mai larg; Scanare repetitivă: cel puțin 4800 de puncte de date pe minut, număr maxim de cicluri: 999, timp maxim a ciclului: 9999 min; Rata de colectare a datelor: nu mai puțin de 80 de puncte de date/secundă; Posibilitate opțională de monitorizare a temperaturii: Sondă de temperatură în interiorul cuvei (folosind accesoriul opțional sonda de temperatură); Posibilitate opțională de instalare a extensiilor cu fibră optică pentru efectuarea măsurărilor în afara compartimentului de probe. Volumul minim al probei: ≤ 0.5 μL; Compartimentul pentru probe poate fi lăsat deschis în timpul măsurării datorită imunității la lumina camerei; Acces la compartimentul de probe: de sus și din față; Interfața de comunicare: USB. Alimentare: 240V, 50/60 Hz.</p>
--	---	--	--

				<p>Accesorii: Suport pentru cuve de 10mm – 1un; Cuve UV de cuarț 10mm – 2 buc; Software de control: Soft UV-Vis cu minim 25 licențe, bazat pe sistemul de operare Windows. PC complet compatibi cu soft-ul de operare și spectrofotmetrul. Standarde și servicii: Producător certificat; Autorizație de la producător. Garanție: minim 12 luni. Disponibilitatea personalului de suport tehnic autorizat de producător cu posibilitate de service post garanție: servicii de întreținere, consumabile și piese de schimb. Disponibilitatea service centrului local autorizat de producător cu personal instruit de producător. Experiență în furnizarea de servicii de mentenanță și reparații pentru echipamente similare. Instruire pentru personal. Manual de operare în engleză și română/rusă. 2 cuve de cuarț de 10 mm- PC compatibil cu echipamentul oferat și software-ul aferent.</p> <p>- Termen de livrare: 90 zile calendaristice din momentul semnării contractului - Livrare DDP conform INCOTERMS, Chișinău, - Termen de garanție: minim un an.</p>		
20.2.		<i>Multiparametru pH/ISE/EC/DO/Turbiditate cu opțiune GPS sau sonda cu memorare autonoma</i>	set	1	<p>Set, geantă de teren, inclusiv accesorii. Multiparametru dotat cu Sondă multisenzor bazată pe microprocesor ce permite măsurarea parametrilor cheie, de calitate a apei precum: pH, ORP, conductivitate, oxigen dizolvat, turbiditate, amoniu, cloruri, nitrati, temperatură. Sonda cu automemorare. GPS ce oferă urmărirea locației măsurătorilor. Receptor cu 12 canale Precizie de 10 m (30 ft). Adaptor, kit de întreținere a sondei, software de aplicație pentru PC, cablu USB (de la PC la contor), cablu de alimentare, Soluție de calibrare rapidă, iButton cu suport (5), Senzor pH/ORP, Senzor galvanic DO, Senzor EC, Calibrare scurtă, pahar scurt de protecție, cu greutate redusă, Baterii cu celule C” (4), adaptor de alimentare 12VDC și manual de instrucțiuni.</p> <p>- Termen de livrare: 90 zile calendaristice din momentul semnării contractului - Livrare DDP conform INCOTERMS, Chișinău, str. Academiei 1 - Termen de garanție: minim un an.</p>	
		Lot 21 Institutul de Chimie Laboratorul Materiale Avansate în Biofarmaceutică și Tehnică finanțare compensatorie tineri cercetători				
21.1.	3880000-3	<i>Evaporator rotativ vertical</i>	buc	1	<p>Afisaș LCD mare pe care se poate citi temperatura de incalzire a baid, viteza de rotatie si timpul - Domeniu ajustabil de viteză până la ≥ 250 rpm - Baie ≥ 5 L (pentru apă cât și pentru ulei) cu domeniu de temperatura dintre RT și 200°C. - Acuratețe control temperatura $\pm 1^\circ\text{C}$ (apă). - Timer programabil in domeniul 1-99 minute - Putere de încăzire ≥ 1500 W - <i>Motor fără perii</i></p>	41667,00

				<p>- Control exact al temperaturii cu sistem de protecție ajustabil Acurateta controlului temperaturii: până la 100°C: ±1°C până la 180°C: ± 3°C - Refrigerent cu suprafața de răcire de la ≥1200 cm² - Sistem motorizat de ridicare cu acționare rapidă - Sistem automat de ridicare a vasului de evaporare în cazul unei căderi de tensiune. - Poziție finală programabilă pentru evitarea spargerii vasului de distilare - Vas de evaporare cu sistem ejector ce permite scoaterea ușoară - Sistem de etansare cu garnitura din PTFE dubla cu sistem de strângere cu arc - Controler de vid integrat - Pompa de vacuum - vidul atins, ≤ 5 mbar - Alimentare: 230 V ±10%, 50/60 Hz.</p> <p>Termen de livrare: 90 zile calendaristice din momentul semnării contractului Livrare DDP conform INCOTERMS, Chișinău, str. Academiei 3 Termen de garanție: minim un an.</p>		
Lot 22 Laboratorul Chimie Coordinativă finanțare compensatorie tineri cercetători						
22.1.	3840000-9	<i>Cameră digitală de înaltă rezoluție pentru microscop trinocular cu fluorescență</i>	buc	1	<p>Camera digitală dedicată aplicațiilor de microscopie cu fluorescență. Sistem de răcire de tip Peltier, pentru reducerea zgomotului de imagine la iluminare slabă. Sistem avansat de reducere a zgomotului, optimizat pentru imagini în condiții de lumină scăzută. Senzor de imagine de înaltă sensibilitate la lumină. Tip senzor: CMOS sau echivalent Dimensiune senzor minim 1". Rezoluție: minim 20 MP (5440x3648pixeli). Format imagine: 3:2. Dimensiune pixel max. 2,4x2,4 μm. Sensibilitate minim 0,53 V/lux secundă. Rata de cadre la rezoluție maximă: minim 19 fps la 5440x3648. Rată de cadre la rezoluții reduse: minim 49 fps la 2736x1824, minim 59 fps la 1824x1216. Interfața: USB 3.0 (obligatoriu). Transfer direct și în timp real al imaginilor și videoclipurilor. Compatibilitate sisteme de operare: Windows 8 / 10 / 11 (32 și 64 biți). Tip montură: C-mount. Compatibilitate cu microscopie trinoculară. Include adaptoare necesare conectării la microscop. Alimentare prin sursa externă: 12V. Software dedicat inclus (licență permanentă) pentru: captură imagini și video; procesare și analiză imagini; stocare și export date. Interfață intuitivă, compatibilă cu Windows. Setul minim de livrare trebuie să conțină: Camera digitală pentru microscop; Software dedicat (inclus); Cablul de conexiune USB 3.0; Adaptor optic 1x;</p>	50000,00

				<p>Dispozitiv / placă de calibrare; Sursă de alimentare 12 V. Cutie de transport rigidă pentru cameră și accesorii. Servicii incluse: Instalarea și punerea în funcțiune a echipamentului; instruirea personalului laboratorului privind: conectarea și utilizarea camerei utilizarea software-ului metode de captură, procesare și stocare a imaginilor.</p> <p>Termen de livrare: 90 zile calendaristice din momentul semnării contractului Livrare DDP conform INCOTERMS, Chișinău, str. Academiei 3 Termen de garanție: minim un an.</p>		
Lot 23 Laboratorul Chimie Ecologică _ finanțare compensatorie tineri cercetători						
23.1.	4230000-9	Cuptor de calcinare	buc	1	<p>Cuptor electric destinat pentru procese de calcinare și obținerii cărbunilor activi. Dotat cu coș de evacuare asistat de ventilator montat în partea din spate, ce va permite eliminarea fumului și a umidității din camera din timpul procesului de lucru. Va asigura schimbul continuu de aer din camera cuptorului. Volumul util al camerei de lucru: nu mai puțin de 8 L. Cameră din fibră ceramică formată în vid, monobloc, cu eficiență termică ridicată. Temperatura maximă: nu mai puțin de 1100 °C. Intervalul minim de temperaturi la care e posibilă operarea în mod continuu: de la + 10 °C peste temperatura camerei până la 1100 °C. Stabilitatea temperaturii: ≤ 2 °C. Uniformitatea temperaturii: ≤ 10°C Timp de încălzire până la temperatura maximă: nu mai mult de 55 min. Dimensiunea camerei de lucru (LxIxh): 190 x 300 x 140 mm. Se admite o abatere de ± 20 mm. Deschiderea ușii se va efectua în partea de sus. Ușa va fi dotată cu o gaură în partea centrală pentru a putea observa procesele din interior. Întrerupător de siguranță cu interblocare pentru ușă. Controler PID digital. Putere de încălzire: nu mai puțin de 1700 W. Pentru aplicațiile unde va fi necesară calcinarea sub atmosferă inertă, cuptorul va fi dotat cu un compartiment metalic specializat amplasat în interiorul camerei de calcinare unde vor fi amplasate probele. Compartimentul dat va avea ușă separată și va putea fi închis (nu ermetic) și va fi posibilitate de furnizare a gazului inert (azotul) în compartimentul dat. Instalarea și dezinstalarea compartimentului dat va putea fi efectuată în mod facil, fiind posibilitatea de înlăturare a acestuia și utilizarea cuptorului de calcinare în regim obișnuit. Cuptorul va fi dotat cu sistem de admisie a azotului alcătuit din flowmetru, reducător de presiune și toate conexiunile necesare. Conexiunea la sursa de azot va fi una de tip rapidă (<i>quick connect</i>). Masa: nu mai mult de 40 kg. Alimentare: 220/230 V, 50 Hz, monofazic.</p>	80000,00

				<p>Notă: <i>Va fi prezentată autorizația de la producător și certificatul CE pentru cuptorul furnizat.</i></p> <p>Termen de livrare: 90 zile calendaristice din momentul semnării contractului Livrare DDP conform INCOTERMS, Chișinău, str. Academiei 3 Termen de garanție: minim un an.</p>		
		Lot 24 Laboratorul Monitoring al Calității Mediului (Geolab) _ finanțare compensatorie tineri cercetători				
24.1.	38400000-9	<p><i>Echipament portabil multiparametru pentru monitorizarea calității apei în teren, cu unitate portabilă de măsurare și control și sondă digitală multisenzor submersibilă (pentru măsurarea pH, potențial redox (ORP), conductivitate, salinitate/solide total dizolvate (TDS), oxigen dizolvat, temperatură și ion-selectiv (ISE) pentru amoniac (NH₄⁺) și/sau nitriți (NO₂⁻))</i></p>	buc.	1	<p>Domeniu pH: 0.00 la 14.00 pH Rezoluție pH: 0.01 pH Acuratețe pH: ±0.02 pH Calibrare pH: automat unul, două sau trei puncte cu recunoaștere automată a cinci tampon standard (pH 4,01, 6,86, 7,01, 9,18, 10,01) sau un tampon personalizat Include solutii tampon ((pH 4,01, 6,86, 7,01, 9,18, 10,01) Domeniul Redox: ±2000 mV Rezoluția Redox: 0.1 mV Acuratețe Redox: ±1.0 mV ORP Calibration automat la un punct personalizat (mV relativ) Domeniul mV: ±600.0 mV Rezoluția mV: 0.1 mV Acuratețe mV: ±0.5 mV Domeniu Conductivitate: 0 la 200 mS/cm (EC absolut până la 400 mS/cm) Rezoluție Conductivitate: Manual 1 μS/cm; 0.001 mS/cm; 0.01 mS/cm; 0.1 mS/cm; 1 mS/cm, Automat 1 μS/cm pentru 0- 9999 μS/cm; 0.01 mS/cm pentru 10.00 - 99.99 mS/cm; 0.1 mS/cm pentru 100.0 - 400.0 mS/cm, Automat (mS/cm) 0.001 mS/cm pentru 0.000 - 9.999 mS/cm; 0.01 mS/cm pentru >10 mS/cm. Acuratețe Conductivitate:±1% din citire sau ±1 μS/cm, oricare dintre acestea este mai mare Calibrare Conductivitate:punct unic automat, cu șase soluții standard (84 μS/cm, 1413 μS/cm, 5,00 mS/cm, 12,88 mS/cm, 80,0 mS/cm, 111,8 mS/cm) sau punct personalizat Include solutii de calibrare.</p> <p>Domeniu TDS:0 la 400000 ppm (mg/L); (valoarea maximă depinde de factorul TDS) Rezoluție TDS: Manual 1 ppm (mg/L); 0.001 ppt (g/L); 0.01 ppt (g/L); 0.1 ppt (g/L); 1 ppt (g/L), Automat 1 ppm (mg/L) pentru 0 - 9999 ppm (mg/L); 0.01 ppt (g/L) de la 10.00 la 99.99 ppt (g/L); 0.1 ppt (g/L) de la 100.0 la 400.0 ppt (g/L), Automat ppt (g/L) Acuratețe TDS:±1% din citire sau ±1 ppm (mg/L), oricare dintre acestea este mai mare Calibrare TDS:bazate pe calibrarea conductivității sau a salinității Domeniul salinitate (PSU): 0.00 la 70.00 PSU Rezoluție Salinitate(PSU): 0.01 PSU Acuratețe Salinitate(PSU): ±2% din citire sau ±0,01 PSU, oricare dintre acestea este mai mare Calibrare Salinitate(PSU): bazat pe calibrarea conductibilității Domeniu Salinitate (Sigma apă marină): 0.0 la 50.0 σ_t, σ₀, σ₁₅</p>	64125,00

				<p>Rezoluție Salinitate (Sigma apă marină): 0.1 σ_t, σ_0, σ_{15}</p> <p>Acuratețe Salinitate (Sigma apă marină): $\pm 1 \sigma_t$, σ_0, σ_{15}</p> <p>Calibrare Salinitate (Sigma apă marină): pe baza calibrării conductivității sau salinității</p> <p>Domeniu Rezistivitate: 0 la 999999 $\Omega \cdot \text{cm}$; 0 la 1000.0 $\text{k}\Omega \cdot \text{cm}$; 0 la 1.0000 $\text{M}\Omega \cdot \text{cm}$</p> <p>Rezoluție Rezistivitate: dependent de citirea rezistivității</p> <p>Calibrare Rezistivitate: bazat pe calibrarea conductivității</p> <p>Domeniu Oxigen Dizolvat: 0.0 la 500.0%; 0.00 la 50.00 ppm (mg/L)</p> <p>Rezoluție Oxigen Dizolvat: 0.1%; 0.01 ppm (mg/L)</p> <p>Acuratețe Oxigen Dizolvat: 0.0 la 300.0% saturatie</p> <p>Calibrare Oxigen Dizolvat: automat unul sau două puncte la 0 și 100% sau un punct personalizat</p> <p>Domeniu turbiditate: 0.0 la 99.9 FNU; 100 la 1000 FNU</p> <p>Rezoluție turbiditate: 0,1 FNU de la 0,0 la 99,9 FNU 1 FNU de la 100 la 1000 FNU</p> <p>Acuratețe turbiditate: ± 0.3 FNU sau $\pm 2 \%$ din citire, oricare dintre acestea este mai mare</p> <p>Calibrare turbiditate: Automat 1, 2 sau, 3 puncte la 0, 20 și 200 FNU sau personalizat</p> <p>Domeniu temperature: -5.00 la 55.00 $^{\circ}\text{C}$, Rezoluție temperature: 0.01 $^{\circ}\text{C}$, Acuratețe temperature: $\pm 0.15 \text{ }^{\circ}\text{C}$;</p> <p>Calibrarea temperaturii: automată într-un punct personalizat</p> <p>Compensarea temperaturii: automată de la -5 la 55 $^{\circ}\text{C}$</p> <p>Memorie de înregistrare date 44.000 de înregistrări (înregistrare continuă sau la cerere a tuturor parametrilor)</p> <p>Interval de înregistrare o secundă până la trei ore</p> <p>Conectivitate: USB</p> <p>Tipul / Durata de funcționare a bateriei: 1.2V (4) NiMH, baterii reîncărcabile, mărimea C tip; până la 140 de ore, în funcție de configurație</p> <p>Mediu: 0 la 50$^{\circ}\text{C}$, RH max 100%</p> <p>sunt furnizate cu o cutie de transport rigidă, adaptor, kit de întreținere a sondei, cablu USB (de la PC la contor), cablu de alimentare</p> <p>Soluție de calibrare rapidă, Senzor pH/ORP, Senzor galvanic DO, Senzor EC, Calibrare scurtă, pahar scurt de protecție, Baterii cu celule C” (4), adaptor de alimentare 12VDC și manual de instrucțiuni.</p> <p>Interval de presiune atmosferică: 450 până la 850 mm Hg; 17,72 până la 33,46 în Hg; 600,0 până la 1133,2 mbari; 8,702 până la 16,436 psi; 0,5921 până la 1,1184 atm; 60,00 până la 113,32 kPa</p> <p>Rezoluția presiunii atmosferice: 0,1 mm Hg; 0,01 în Hg; 0,1 mbar; 0,001 psi; 0,0001 atm; 0,01 kPa</p> <p>Precizia presiunii atmosferice: ± 3 mm Hg la $\pm 15\%$ de la punctul de calibrare</p>
--	--	--	--	---

				<p>Calibrarea presiunii atmosferice: automată la un punct personalizat</p> <p>Garanție 2 ani Termen de livrare: 90 zile calendaristice din momentul semnării contractului Livrare DDP conform INCOTERMS, Chișinău, str. Academiei 3</p>		
24.2.		<i>Electrod ion-selectiv amoniac</i>	buc.	1	<p>Domeniul de măsurare: 0.02 la 200.0 ppm ca NH₄⁺-N Rezoluția determinării Amoniuului: 0.01 ppm to 1 ppm 0.1 ppm to 200.0 ppm Acuratețea determinării Amoniuului: ±5 % citire sau 2 ppm Calibrarea determinării Amoniuului: 1 sau 2 puncte, 10 ppm si 100 ppm</p> <p>Tipul celulei de referință: dublă Tipul electrolitului: gel Materialul corpului: PEI Tip / Formă: membrană lichidă polimerică Domeniul temperaturii de operare: 0 la 40 °C Lungime Corpului/Lungime totală: 118 mm Diametrul exterior: 15 mm Electrod compatibil cu echipamentul portabil multiparametru descris mai sus</p> <p>Garanție 1 an Termen de livrare: 90 zile calendaristice din momentul semnării contractului Livrare DDP conform INCOTERMS , Chișinău, str. Academiei 3</p>	
		Lot 25 Institutul de Fizică Aplicată, Laboratorul Materiale pentru Fotovoltaică și Fonică, Subprogram 011201 Vîrfuri pipete				
25.1.	38437110-1	<i>Vîrfuri pipetă</i>	set	1	<p>Volum: de la 0,5 până la 5 ml Material: polipropilenă nesterilă Lungime: nu mai mic de 160 mm Diametru: nu mai mic de 9,6 mm Bucăți în set: 100 Compatibil cu pipeta-dozator volum ajustabil 5000μl</p> <p>Termen livrare – 60 zile calendaristice din momentul semnării contractului Livrare DDP conform INCOTERMS , Chișinău, str. Academiei 5</p>	500,00
		Lot 26 Institutul de Fizică Aplicată, Laboratorul Metode Fizice de Studiere a Solidului "Tadeusz Malinowski", Subprogram 011202 Pipete				
26.1.	38437100-8	<i>Pipete Pasteur din LDPE</i>	buc	500	<p>Pipete Pasteur din LDPE, nesterile, gradate gradate câte 0,5 ml până la 3 ml, volum total 5 ml-7ml</p> <p>Termen livrare – 60 zile calendaristice din momentul semnării contractului Livrare: DDP, Chișinău, str. Academiei 5</p>	300,00
		Lot 27 Institutul de Zoologie, Laboratorul ihtiologie și Acvacultură _ finanțare compensatorie tineri cercetători 3				
27.1.	38113000-0	<i>Sonar pentru prospecțiune rapidă</i>	buc	2	<p>Sonar pentru prospecțiuni rapide și monitorizare acvatică. Tehnologie CHIRP (Compressed High Intensity Radar Pulse) pentru scanare precisă; Adâncime de scanare: până la aproximativ 100 m; Conectivitate: Wi-Fi; Compatibil cu dispozitive mobile (iOS și Android); GPS integrat pentru cartografiere; Frecvențe multiple de scanare;</p>	16316,66

				<p>Autonomie baterie: până la 15 ore; Încărcare rapidă; Rezistent la apă; Dimensiuni compacte.</p> <p>Termen de garanție: cel puțin 5 ani Timp de livrare: 60 zile calendaristice din momentul semnării contractului Livrare DDP conform INCOTERMS , Chisinau, str. Academiei 1</p>		
		Lot 28 IGFPP _ finanțare compensatorie tineri cercetători				
28.1.	3840000-9	<i>Sistem portabil pentru evaluarea stresului la plante (PSK-Plant Stress Kit)</i>	buc	1	<p>Sistem portabil pentru analiza fluorescenței clorofilei și determinarea eficienței fotosistemului II (PSII). Echipamentul trebuie să utilizeze metoda de fluorescență a clorofilei cu modulație pulsată (pulse amplitude modulation – PAM cu detector cu fotodiodă PIN cu filtru spectral 700–750 nm. Sistemul trebuie să fie compus din:</p> <ul style="list-style-type: none"> • fluorimetru portabil pentru măsurarea Y(II) • fluorimetru portabil pentru măsurarea Fv/Fm <p>1. Echipamentul trebuie să permită determinarea următorilor parametri fiziologici ai fotosistemului II (PSII):</p> <ul style="list-style-type: none"> • Y(II) – randamentul cuantic al fotosistemului II (Quantum Photosynthetic Yield of PSII), $\Delta F/Fm'$ • ETR – rata transportului de electroni, • PAR – radiația fotosintetic activă , • T – temperatura frunzei, • Fms (sau Fm') – fluorescența maximă în condiții de iluminare actinică la starea de echilibru, • Fs (sau F) – fluorescența în condiții de stare stabilă înaintea impulsului de saturație; • α (alpha) – absorbanța frunzei; • Umiditate relativă a aerului în apropierea frunzei ; • Calculul NPQ (Non-Photochemical Quenching); • corecție pentru calculul ETR și Fm' în modul Y(II). <p>2. Dispozitivul dedicat măsurătorilor în condiții de adaptare la întuneric trebuie să determine:</p> <ul style="list-style-type: none"> • Fv/Fm – eficiența fotochimică maximă a fotosistemului II; • Fv/Fo – indicator sensibil al stresului fiziologic. • Fo – fluorescența minimă; • Fm – fluorescența maximă; • Fv – fluorescența variabilă. <p>3. Echipamentul trebuie să utilizeze :</p> <ul style="list-style-type: none"> -LED alb pentru impuls de saturație cu intensitate minimă de aproximativ 7000 $\mu\text{mol m}^{-2} \text{s}^{-1}$ (cu clype PAR). -LED roșu modulat cu lungime de undă aproximativ 650-665 nm și filtru optic 690 nm. <p>4. Performanțe de măsurare: • Durata unui test rapid ≤ 5 secunde, • Interval de eșantionare ≤ 1 sec</p> <p>5. Echipamentul trebuie să includă: • memorie internă minimum 2 GB, • export date prin interfață USB.</p> <ul style="list-style-type: none"> • format fișiere compatibil cu Microsoft Excel. <p>6. Echipamentul trebuie să includă: • display grafic, • rezoluție minimă 132 × 32 pixeli.</p> <p>7. Alimentare electrică: • baterie litiu-ion, cu autonomie minimă de 8 ore, • posibilitate de alimentare prin USB standard.</p> <p>8. Accesorii incluse: • 2 baterii, • 2 încărcătoare universale cu USB, • 10 cleme (clype) pentru adaptare la întuneric, • Valiză rigidă de transport, • 2 standarde pentru</p>	142301,00

				<p>măsurarea absorbanței frunzei. Documentație tehnică</p> <p>Termen de garanție minim 12 luni Termen de livrare 30 de zile calendaristice de la semnarea contractului. Livrare DDP conform INCOTERMS , Chisinau, str. Pădurii 20</p>		
Lot 29 IGFPP finanțare instituțională 1						
29.1.	38400000-9	<i>Clorofilometru portabil</i>	buc	1	<p>Clorofilometru portabil cu contact cu 2 lungimi de undă 650-690 nm (ROȘU) și 900-950 nm (NIR). Zona de măsurare: minim 2mm X 2mm; Sistem de măsurare: Diferență de densitate optică la 2 lungimi de undă 650-690 nm Interval de măsurare: 0,0-99,9 unități Acuratețea măsurării: ± 0,5 unități Timp de efectuare a unei măsurări: max 1sec Capacitate memorie date: minim 2000 măsurări,; Afișarea datelor: pe monitor display compuse din valoare, nume, timp și temperatură Interfață: USB cu software pentru Windows Oprire automată: după max 1 minut de inactivitate Sursa de alimentare: baterii, acumulator Durata de viață a bateriei: minim 5.000 măsurări</p> <p>Termen de garanție minim 12 luni Termen de livrare 30 de zile calendaristice de la semnarea contractului. Livrare DDP conform INCOTERMS , Chisinau, str. Pădurii 20</p>	13492,00
Lot 30 IGFPP finanțare instituțională 2						
30.1.	38300000-8	<i>Cântar de precizie</i>	buc	1	<p>Masa cântărită minim: ≤20 mg Maxim: ≥ 300 g Rezoluție [d]: 0,001 g Calibrare: Automată, internă, cu (clasă): 200 g (F1) Dimensiune tavă: min Ø 110 mm Linearitate: ± 0,003 g Timp de răspuns (sec.): ≤ 3 Repetabilitate: 0,6 mg Display: LCD Paravan de protecție: prezent Temperatura de lucru: + 5...+ 35°C Alimentare: 110-230 Vt, 50/60 Hz</p> <p>Termen de garanție minim 12 luni Termen de livrare 30 de zile calendaristice de la semnarea contractului. Livrare DDP conform INCOTERMS, Chisinau, str. Pădurii 20</p>	16870,00
Lot 31 IGFPP finanțare instituțională 3						
31.1.	38437100-8	<i>Pipetă automată monocanal cu volum reglabil</i>	buc	2	<p>Pipetă automată monocanal cu volum reglabil, destinată dozării în intervalul 0,5–5 ml. Echipamentul trebuie să aibă construcție ergonomică, cu suport pentru degete adaptat utilizării repetate. Pipeta trebuie să fie compatibilă cu vârfuri de 5 ml, lungime 120 mm. Dozarea să poată fi realizată la volume de 0,5 mL, 2,5 mL și 5 mL cu o acuratețe de ±2,4%, ±1,2% și ±0,6%. Produsul trebuie livrat cu certificat de calibrare de la producător,</p>	4800,00

				accesorii de întreținere și garanție de minim 3 ani Termen de livrare 30 de zile calendaristice de la semnarea contractului. Livrare DDP conform INCOTERMS, Chisinau, str. Pădurii 20		
		Lot 32 IGFPP finanțare instituțională 4				
32.1.	38437100-8	<i>Pipeta automata dozator monocanal 1000-5000 µl</i>	buc	1	Pipeta automata dozator monocanal 1000-5000 µl Termen de livrare 30 de zile calendaristice de la semnarea contractului. Livrare DDP conform INCOTERMS, Chisinau, str. Pădurii 20	1440,00
32.2.		<i>Pipeta automata dozator monocanal 100-1000 µl</i>	buc	1	Pipeta automata dozator monocanal 100-1000 µl Termen de livrare 30 de zile calendaristice de la semnarea contractului. Livrare DDP conform INCOTERMS, Chisinau, str. Pădurii 20	
Valoarea estimativă totală						1 416 824,26

9. În cazul în care contractul este împărțit pe loturi un operator economic poate depune oferta (se va selecta):

- 1) Pentru un singur lot;
- 2) Pentru mai multe loturi;
- 3) Pentru toate loturile;
- 4) Alte limitări privind numărul de loturi care pot fi atribuite aceluiași ofertant

10. Admiterea sau interzicerea ofertelor alternative: nu se admite
(indicați se admite sau nu se admite)

11. Termenii și condițiile de livrare solicitați, Livrare DDP, după cum urmează:

1. în termen de **90 de zile** de la semnarea contractului, la dresa:
 - Lot 3 – GBNI, str. Pădurii 18, mun. Chișinău;
 - Lot 8, 9, 10, 12 – Institutul de Fizică Aplicată, str. Academiei 5, mun. Chișinău
 - Lot 20 – Institutul de Ecologie Geografie, str. Academiei 1, mun. Chișinău;
 - Lot 21, 22, 23, 24 – Institutul de Chimie, str. Academiei 3, mun. Chișinău;
2. în termen de **60 de zile** de la semnarea contractului, la dresa:
 - Lot 1,2 – Institutul de Chimie, str. Academiei 3, mun. Chișinău;
 - Lot 4 – Centrul de Arheologie „Ion Niculiță”, str. Alexei Mateevici 60, mun. Chișinău;
 - Lot 5,6, 7, 11, 25, 26 – Institutul de Fizică Aplicată, str. Academiei 5, mun. Chișinău;
 - Lot 16, 17, 18, 27 – Institutul de Zoologie, str. Academiei 1, mun. Chișinău;
 - Lot 19 – Institutul de Geologie și Seismologie, str. Gh Asachi 60/3, mun. Chișinău
 - Lot 28 – IGFPP, str. Pădurii 20, mun. Chișinău;
3. în termen de **30 de zile** de la semnarea contractului, la dresa:
 - Lot 13, 14, 15 – Institutul de Fizică Aplicată, str. Academiei 5, mun. Chișinău;
 - Lot 28, 29, 30, 31, 32 – IGFPP, str. Pădurii 20, mun. Chișinău;

12. Termenul de valabilitate a contractului: 31.12.2026

13. Contract de achiziție rezervat atelierelor protejate sau că acesta poate fi executat numai în cadrul unor programe de angajare protejată (după caz): nu
(indicați da sau nu)

14. Prestarea serviciului este rezervată unei anumite profesii în temeiul unor acte cu putere de lege sau al unor acte administrative (după caz): nu
(se menționează respectivele acte cu putere de lege și acte administrative)

15. Scurta descriere a criteriilor privind eligibilitatea operatorilor economici care pot determina eliminarea acestora și a criteriilor de selecție; nivelul minim (nivelurile minime)

al (ale) cerințelor eventual impuse; se menționează informațiile solicitate (DUAЕ, documentație):

Nr. d/o	Descrierea criteriului/cerinței	Mod de demonstrare a îndeplinirii criteriului/cerinței:	Nivelul minim/Obligativitatea
1	Cerere de participare	Completată în conformitate cu anexa 7 din Documentația standard, confirmată prin aplicarea semnăturii electronice a OE.	Obligativiu
2	DUAЕ	Formularul DUAЕ, aprobat prin Ordinul MF nr. 72/2020, completat conform modelului anexat, confirmat prin aplicarea semnăturii electronice a OE.	Obligativiu
3	Declarație privind valabilitatea ofertei	Completată în conformitate cu anexa nr. 8 din Documentația standard, confirmată prin aplicarea semnăturii electronice a OE. Termenul de valabilitate al ofertei – 60 de zile calendaristice începînd cu prima zi după încheierea etapei de depunere a ofertelor.	Obligativiu
4	Garanția pentru ofertă	Forma garanției – 1%: a) Garanția pentru ofertă prin transfer la contul autorității contractante, conform următoarelor date bancare, confirmată prin aplicarea semnăturii electronice a OE, conform anexei nr. 9: Beneficiarul plății: <i>IP Universitatea de Stat din Moldova</i> Denumirea Băncii: <i>BC Victoriabank SA, Sucursala Nr. 17 Chișinău</i> Codul fiscal: <i>1006600064263</i> IBAN: <i>MD25VI000000225171710MDL</i> Cod bancar: <i>VICBMD2X457</i> sau b) Oferta va fi însoțită de o scrisoare de garanție bancară (emisă de o bancă licențiată) conform Anexei nr.9 din documentația standard aprobată prin Ordinul Ministrului Finanțelor nr.115 din 15.09.2021 <i>*Termenul de valabilitate al garanției bancare de ofertă va fi egal cu termenul de valabilitate a ofertei.</i>	Obligativiu
5	Specificații tehnice	Completată în conformitate cu anexa nr. 22, confirmată prin aplicarea semnăturii electronice a OE.	Obligativiu
6	Specificații de preț	Completată în conformitate cu anexa nr. 23, confirmată prin aplicarea semnăturii electronice a OE.	Obligativiu
Acte solicitate prin DUAЕ, conform art. 20 alin. (8), Legea nr. 131/2015, privind achizițiile publice, ofertantul clasat pe primul loc va prezenta (prin mijloace electronice, cu aplicarea semnăturii electronice) în termen de 3 (trei) zile lucrătoare, documentele justificative actualizate, prin care va demonstra îndeplinirea tuturor criteriilor de calificare și selecție.			
7	Dovada înregistrării persoanei juridice	Certificat de înregistrare/decizie de înregistrare/extras emis de organul abilitat, copie semnată electronic;	Obligativiu
8	Certificat de atribuire al contului bancar	Eliberat de banca deținătoare de cont, valabil, în original/copie semnat electronic;	Obligativiu
9	Raport financiar	Copia ultimului raport financiar, confirmată prin aplicarea semnăturii electronice al OE.	Obligativiu
10	Pașaport tehnic/Fișă tehnică/Specificație tehnică	Copie confirmată prin semnătura electronică al OE <i>*La livrare obligator se va prezenta originalul pașaportul tehnic/Fișa tehnică de către ofertantul declarat învingător.</i>	La solicitare

11	Declarație privind confirmarea faptului că producătorul/ distribuitorul de echipamente electrice și electronice (EEE) este inclus în Lista producătorilor de produse supuse reglementarilor de responsabilitate extinsa a producătorilor	Completată în conformitate cu Regulamentul privind deșeurile de echipamente electrice și electronice, aprobat prin HG nr. 212 din 07.03.2018 – prin indicarea numărului de înregistrare din Lista producătorilor menționată.	Obligativ
12	Declarație privind confirmarea identității beneficiarilor efectivi și neîncadrarea acestora în situația condamnării pentru participarea la activități ale unei organizații sau grupări criminale, pentru corupție, fraudă și/sau spălare de bani.	Completată în conformitate cu Formularul aprobat prin Ordinul MF nr. 145 din 24.11.2020 – în original semnat electronic; <i>*Se va prezenta în termen de 5 zile de către ofertantul declarat învingător.</i>	Obligativ
13	Minim 3 ani de experiență specifică în livrarea bunurilor și/sau serviciilor similare	-Declarație privind lista principalelor livrări/prestări efectuate în ultimii 3 ani de activitate conform Anexei nr. 12 din Documentația standard, confirmată prin aplicarea semnăturii electornice OE - executarea în ultimii 3 ani cel puțin a unui contract de livrare bunuri similare cu o valoare nu mai mică de 75% din valoarea viitorului contract, sau valoarea cumulată a tuturor contractelor executate în ultimul an de activitate să fie egală cu sau mai mare decât valoarea viitorului contract , confirmate prin prezentarea copiei contractului, facturii, actului de predare-primire, confirmate prin semnătura electronică a Participantului	Obligativ
14	Garanția de bună execuție a contractului	Transfer la contul autorității contractante confirmat prin ordinul de plată, în cuantum de 5% din valoarea ofertei propuse: Beneficiarul plății: IP Universitatea de Stat din Moldova Denumirea Băncii: BC Victoriabank SA, Sucursala Nr. 17 Chișinău Codul fiscal: 1006600064263 IBAN: MD25VI000000225171710MDL Cod bancar: VICBMD2X457 <i>*Se va prezenta de către ofertantul declarat învingător la semnarea contractului</i>	Obligativ

16. Garanția pentru ofertă - 1% din valoarea ofertei fără TVA.

17. Garanția de bună execuție a contractului - 5% din valoarea contractului inclusiv TVA

18. Motivul recurgerii la procedura accelerată (în cazul licitației deschise, restrânse și al procedurii negociate), după caz: nu se aplică

19. Tehnici și instrumente specifice de atribuire (dacă este cazul specificați dacă se va utiliza acordul-cadru, sistemul dinamic de achiziție sau licitația electronică): licitație electronică, Numărul rundelor - 3. Pasul minim – 1%.

20. Condiții speciale de care depinde îndeplinirea contractului (indicați după caz): nu se aplică

21. Criteriul de evaluare aplicat pentru adjudecarea contractului: prețul cel mai scăzut pe lot și corespunderea cerințelor caietului de sarcini

22. Factorii de evaluare a ofertei celei mai avantajoase din punct de vedere economic, precum și ponderile lor: nu se aplică

Nr. d/o	Denumirea factorului de evaluare	Ponderea%
-		-
-		-

23. Termenul limită de depunere/deschidere a ofertelor:

- până la: *[ora exactă]* Informația o găsiți în SIA RSAP
- pe: *[data]* Informația o găsiți în SIA RSAP

24. Adresa la care trebuie transmise ofertele sau cererile de participare:

Ofertele sau cererile de participare vor fi depuse electronic prin intermediul SIA RSAP

25. Termenul de valabilitate a ofertelor: *60 zile calendaristice din ultima zi a etapei de depunere a ofertelor*

26. Locul deschiderii ofertelor: *Ofertele sau cererile de participare vor fi depuse electronic prin intermediul SIA RSAP. Ofertele întârziate vor fi respinse.*

27. Persoanele autorizate să asiste la deschiderea ofertelor:

Ofertanții sau reprezentanții acestora au dreptul să participe la deschiderea ofertelor, cu excepția cazului când ofertele au fost depuse prin SIA "RSAP".

28. Limba sau limbile în care trebuie redactate ofertele sau cererile de participare: *limba română*

29. Respectivul contract se referă la un proiect și/sau program finanțat din fonduri ale Uniunii Europene: *nu se aplică*

(se specifică denumirea proiectului și/sau programului)

30. Denumirea și adresa organismului competent de soluționare a contestațiilor:

Agenția Națională pentru Soluționarea Contestațiilor

Adresa: mun. Chișinău, bd. Ștefan cel Mare și Sfânt nr.124 (et.4), MD 2001;

Tel/Fax/email: 022-820 652, 022 820-651, contestatii@ansc.md

31. Data (datele) și referința (referințele) publicărilor anterioare în Jurnalul Oficial al Uniunii Europene privind contractul (contractele) la care se referă anunțul respective (dacă este cazul): *nu se aplică*

32. În cazul achizițiilor periodice, calendarul estimat pentru publicarea anunțurilor viitoare: *nu se aplică*

33. Data publicării anunțului de intenție sau, după caz, precizarea că nu a fost publicat un astfel de anunț: *BAP nr 37 din 12.05.2026*

34. Data transmiterii spre publicare a anunțului de participare: Conform informației din SIA „RSAP”.

35. În cadrul procedurii de achiziție publică se va utiliza/accepta:

Denumirea instrumentului electronic	Se va utiliza/accepta sau nu
Depunerea electronică a ofertelor sau a cererilor de participare	Se acceptă
Sistemul de comenzi electronice	Nu se acceptă
Facturarea electronică	Se acceptă
Plățile electronice	Se acceptă

36. Contractul intră sub incidența Acordului privind achizițiile guvernamentale al Organizației Mondiale a Comerțului (numai în cazul anunțurilor transmise spre publicare în Jurnalul Oficial al Uniunii Europene): *nu*

37. Alte informații relevante

- Achitarea plăților pentru Bunurile livrate se va efectua în lei moldovenești.

- Metoda și condițiile de plată de către Beneficiar vor fi: în decurs de 30 de zile de la acceptarea facturii și actului de predare-primire.
- Numărul maxim de zile pentru semnarea și prezentarea contractului către autoritatea contractantă este de 5 zile.
- În conformitate cu prevederile art.117 alin.(12) din Codul Fiscal, începând cu 01.01.2021, facturile fiscale electronice urmează a fi emise de către furnizorii rezidenți, prin SIA e-Factura (*excepție: livrările de energie electrică, de energie termică, de gaz natural, serviciile de comunicații electronice și serviciile comunale*).

**Conducătorul grupului de lucru,
Proector pentru activitate economico-financiară _____ Maria HĂMURARU**