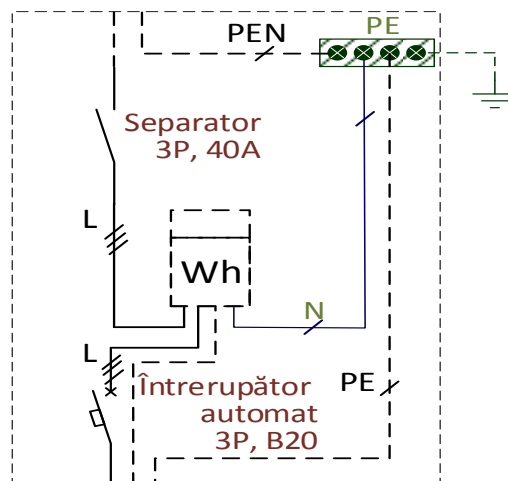
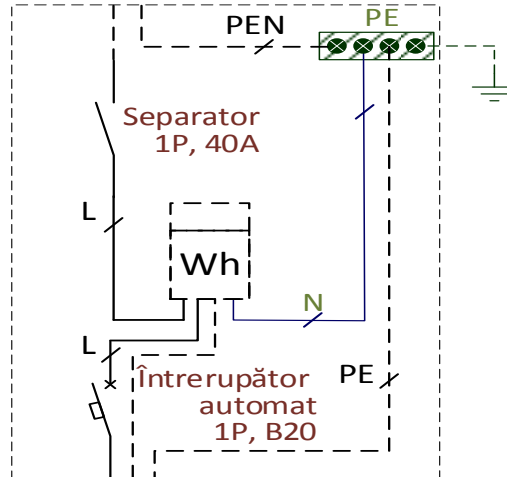


## BLOC DE MĂSURĂ ȘI PROTECȚIE

CONFORM PLANULUI ANUAL DE ACHIZIȚII SE PRECONIZEAZĂ DE PROCURAT:

- **5800 un.** set suport al blocului de măsură și protecție pentru contor **monofazat** (partea componentă a blocului de măsură și protecție);
- **150 un.** bloc de măsură și protecție pentru contor **trifazat**

### Suport al blocului de măsură și protecție pentru contor monofazat (partea componentă a blocului)



### Schema electrică acestuia

Produsul necesită asigurarea următoarelor cerințe:

1. Corespunderea cerințelor similare cu CZU- 220 TY PT MD 29-40146452-002-2005;
2. Confeționată din Polistiroil – material ce nu întreține arderea (proprietatea de autostingere după îndepărtarea sursei de foc);
3. Rezistentă la acțiunea razelor solare și la factori exteriori de mediu, fără să prezinte mătuiri sau fisuri (altitudine maximă: 2000 m; grad de agresivitate a atmosferei normală; temperatura: -40°C +50°C; umiditatea relativă maximă la +20°C: 95%).
4. Rezistent la schimbarea temperaturii mediului ambiant, contra impactului mecanic conform normelor ce reglementează aceste parametri;
5. Posibilitate de montare pe peretele construcției, pe stâlp de beton armat sau țevă metalică;
6. Tensiunea nominală de izolare: 230V c.a.
7. Legătura la priza de pământ tehnologică printr-o bornă interioară;
8. Gabaritele în plan: 390x205.

Produsul permite racordarea cu un cablu de racord aerian de tip coaxial de aluminiu cu secțiunea de 16 mm<sup>2</sup> pentru blocul de măsură și protecție monofazat.

#### **Completarea setului:**

- stelaj pentru instalare a contorului electric electronic;
- șină pentru aparatul de protecție;
- un separator de sarcină monopolar la curent nominal 40 A.
- un aparat de protecție la curent nominal: 20 A, cu caracteristica de funcționare tip B;
- set de conductori izolați din aluminiu, cu secțiunea de 6 mm<sup>2</sup>, cu izolația în culori respective, formate pentru montarea sistemului de evidență;
- presgarnitură din masă plastică și set de fixare a cablului de bransament aerian;
- set de montare a suportului pe perete;
- piuliță de fixare a capacului cu posibilitatea montării sigiliului.

Ofertantul va anexa toată documentația care se consideră oportună pentru o definiție mai exactă a articolelor furnizate, dar ca minimum cea indicată în continuare:

Ofertele de participare se prezintă în colet ce conține:

- a) copia certificatului de înregistrare, ce confirmă înregistrarea de stat și luarea la evidență fiscală a persoanelor juridice și a întreprinzătorilor individuali;
- b) formularul completat privind informația generală despre operatorul economic;
- c) formularul completat în legătură cu experiența similară în ultimii 3 ani de activitate;
- d) copia de pe licență sau autorizație;
- e) documentație tehnică (pașapoarte etc.);
- f) termenul de îndeplinire a contractului.

#### **Bloc de măsură și protecție**

Standarde: SM SR EN 60439-3:2010, SF40146452-010:2012.

Blocul de măsură și protecție are rolul de contorizare a energiei electrice consumate și de protecție la suprasarcină, scurtcircuit și împotriva sustragerilor de energie electrică.

#### **DESCRIERE**

Părți componente.

Blocul de măsură și protecție se compune din:

- partea mecanică;
- partea electrică.

Partea mecanică se compune din:

- incintă (cutie);
- accesorii pentru acces circuite;
- accesorii pentru fixarea incintei.

Capacul cutiei este prevăzut cu:

- un căpăcel transparent de acces al consumatorului la butonul întrerupătorului;
- posibilitatea sigilării la șuruburile capacului.

Incinta necesită asigurarea următoarelor condiții generale:

- confecționată din material electroizolant organic, pentru partea inferioară a cutiei, iar pentru partea superioară a cutiei (capacul) - policarbonat transparent care permite citirea indexului contorului;
- rezistentă la foc - materialul incintei nu întreține arderea (proprietatea de autostingere după îndepărtarea sursei de foc).
- rezistentă la acțiunea razelor solare și la factori exteriori de mediu, fără să prezinte mătuiri sau fisuri (altitudine maximă: 2000 m; grad de agresivitate a atmosferei normală; temperatura: -40°C +50°C; umiditatea relativă maximă la +20°C: 95%).
- gradul de protecție: IP 54;
- posibilitatea citirii contorului fără desigilarea sau deschiderea incintei, a vizualizării reglajului de curent al întrerupătorului de bransament ;

- utilizarea stelajelor interioare pentru montaj reglabil, în scopul asigurării posibilității montării echipamentelor electronice de diverse fabricații;
- legătura la priza de pământ tehnologică printr-o bornă interioară;
- inscripționarea indicatorului de interzicere;
- durata de viață nu mai puțin de 7 ani.

## CONDIȚIILE SPECIALE

### **Bloc de măsură și protecție pentru contorul electronic trifazat:**

Produsul permite racordarea cu un cablu de bransament aerian, de aluminiu cu secțiunea de la 16 - 25 mm<sup>2</sup>

Înteruptor de bransament trifazat, caracteristici tehnice:

- tensiunea nominală de izolare: 380 V c.a;
- curent nominal: 20 A, caracteristica B ;
- declanșare la suprasarcină cu declanșatoare termice și la scurtcircuit cu declanșatoare electromagnetice, cu caracteristica de funcționare tip B.

### **Completarea:**

- capacul incintei;
- stelaj pentru instalare a contorului electric electronic;
- șină pentru aparatul de protecție și separator;
- un separator de sarcină tripolar la curent nominal 40 A.
- un aparat de protecție la curent nominal: 20 A, cu caracteristica de funcționare tip B;
- set de conductori izolați din aluminiu, cu secțiunea de 6 mm<sup>2</sup>, cu izolația în culori respective, formate pentru montarea sistemii de evidență;
- presgarnitură din masă plastică și set de fixare a cablului de bransament aerian;
- set de montare a suportului pe perete;
- piuliță de fixare a capacului cu posibilitatea montării sigiliului.

Ofertantul va anexa toată documentația care se consideră oportună pentru o definiție mai exactă a articolelor furnizate, dar ca minimum cea indicată în continuare:

Ofertele de participare se prezintă în colet ce conține:

- a) copia certificatului de înregistrare, ce confirmă înregistrarea de stat și luarea la evidență fiscală a persoanelor juridice și a întreprinzătorilor individuali;
- b) formularul completat privind informația generală despre operatorul economic;
- c) formularul completat în legătură cu experiența similară în ultimii 3 ani de activitate;
- d) copia de pe licență sau autorizație;
- e) copiile certificatului de conformitate eliberat de organism independent acreditat pe teritoriul RM ; copia certificatului de conformitate necesită confirmată în mod stabilit de Organismul Național de Evaluare a Conformității sau altor Organe similare ;
- f) documentație tehnică (pașapoarte etc.);
- g) termenul de îndeplinire a contractului.

*Neprezentarea unuia din actele specificate mai sus (a-h) duce la excluderea din concurs a ofertantului.*

Criteriul de evaluare a ofertelor este îndeplinirea totală a cerințelor conform specificațiilor tehnice cerute și „cel mai mic preț”.

- 1. Modul de livrare ale bunurilor – la depozitul Beneficiarului.**
- 2. Plata în decurs de 30 zile din momentul primirii, (nu se acceptă plata în avans).**
- 3. Verificarea calității mărfii va fi efectuată la depozitul Beneficiarului și returnată în decurs de 14 zile, în caz de necorespondere cu cerințele concursului.**
- 4. Prezentarea mostrei este obligatorie.**
- 5. Lipsa sau prezentarea incompletă a informației (certificatelor), mostrelor solicitate, va duce la excluderea ofertantului din concurs.**
- 6. Conform planului anual de achiziții se preconizează de procurat: 5950 un.**  
5800 un. set suport al blocului de măsură și protecție pentru contor **monofazat** (partea componentă a blocului de măsură și protecție);  
150 un. bloc de măsură și protecție pentru contor **trifazat**
- 7. Volumele sunt estimative și pot fi modificate în dependență de starea financiară a întreprinderii, modificării Planului de investiții sau schimbării politicii bugetar-fiscale de stat.**

Până la încheierea contractului de achiziție, operatorul economic câștigător este obligat să depună beneficiarului asigurarea executării contractului sub formă de garanție contractuală. Această garanție reprezintă asigurarea îndeplinirii cantitative, calitative și în termenii stabiliți a prevederilor contractuale. Quantumul garanției contractuale, nu va depăși 15% din valoarea contractului și va fi indicat în înștiințarea către câștigător. Beneficiarul restituie garanția contractuală în termen de 15 zile calendaristice de la data semnării documentelor confirmative de executare a contractului, dacă până la acea dată nu a fost depusă nici o reclamație. În cazul în care, din cauza beneficiarului, are loc sistarea definitivă a executării contractului de achiziții, beneficiarul restituie garanția contractuală operatorului economic, în termen de 15 zile calendaristice din momentul în care a intervenit sistarea executării contractului.

**Responsabil cu ofertanții Șef ST Pavel Vladimir**

**Telefon: 023153108; e-mail: [pavel.vladimir@rednord.md](mailto:pavel.vladimir@rednord.md) [achizitii@rednord.md](mailto:achizitii@rednord.md)**

## INFORMAȚIA GENERALĂ

1. Denumirea operatorului economic: \_\_\_\_\_
2. Codul fiscal: \_\_\_\_\_
3. Adresa sediului central: \_\_\_\_\_
4. Telefon: \_\_\_\_\_
- Fax: \_\_\_\_\_
- Telex: \_\_\_\_\_
- E-mail: \_\_\_\_\_
5. Certificatul de înregistrare \_\_\_\_\_  
numărul, data, înregistrării \_\_\_\_\_  
\_\_\_\_\_ instituția emitentă
6. Domeniile principale de activitate: \_\_\_\_\_  
( de indicat în conformitate cu prevederile din statutul operatorului)
7. Licențe în domeniu (certIFICATE, autorizații) \_\_\_\_\_  
(numărul, data, instituția emitentă, genurile de activitate,  
\_\_\_\_\_ durata de valabilitate ).
8. Întreprinderi, filiale, care intră în componență: \_\_\_\_\_  
denumirea, adresa
9. Structuri, întreprinderi afiliate: \_\_\_\_\_  
(denumirea, adresa)
10. Capitalul propriu la data de întocmire a ultimului bilanț \_\_\_\_\_  
(de indicat valoarea și data)
11. Numărul personalului scriptic \_\_\_\_\_ persoane, din care muncitori \_\_\_\_\_ pers.
12. Numărul personalului care va fi încadrat în realizarea contractului \_\_\_\_\_ pers, din care muncitori \_\_\_\_\_ pers,  
inclusiv: \_\_\_\_\_
- (de indicat profesiile și categoriile de calificare)
13. Valoarea de bilanț a mijloacelor fixe \_\_\_\_\_ mii lei
14. Dotare tehnică: \_\_\_\_\_  
( de indicat principale mijloace care vor fi utilizate la executarea contractului)
15. Cifra de afaceri pe ultimii 3 ani pe tipurile de activități indicate în pct. 14 (mii lei):  
Anul \_\_\_\_\_ mii lei  
Anul \_\_\_\_\_ mii lei  
Anul \_\_\_\_\_ mii lei
16. Datoriile totale ale operatorului economic \_\_\_\_\_ mii lei,  
inclusiv: față de buget \_\_\_\_\_ mii lei

Data completării:

\_\_\_\_\_  
(Numele, prenumele și funcția persoanei autorizate să reprezinte operatorul economic)

(semnătura) și L.Ș.

\_\_\_\_\_  
( denumirea operatorului economic)

## EXPERIENȚĂ SIMILARĂ ÎN ULTIMII 3 ANI

1. Numărul de contracte similare, executate \_\_\_\_\_
2. Valoarea contractelor similare, executate (fără TVA):
- 2.1. Conform contractelor inițial semnate \_\_\_\_\_ mii lei;
- 2.2. Final la data executării contractelor \_\_\_\_\_ mii lei
3. Denumirea beneficiarilor și adresa acestora \_\_\_\_\_  
(de enumerat beneficiarii la care sau executat contractele  
\_\_\_\_\_ similar și de indicat adresa acestora)

4. Calitatea în care a participat la executarea contractelor \_\_\_\_\_  
(se notează opțiunea corespunzătoare de mai jos și valoare  
contractelor executate pentru fiecare opțiune)

- antreprenor sau antreprenorul general;
- antreprenor asociat;
- subantreprenor.

5. Litigii apărute privind executarea contractelor, natura acestora și modul lor de soluționare:

- 6 Durata medie de execuție a contractelor (zile,):

- a) contractată - \_\_\_\_\_
- b) efectiv realizată - \_\_\_\_\_
- c) motivul de decalare a termenelor contractate (de indicat,) \_\_\_\_\_

7. Principalele completări (suplimente) la contractele inițial semnate (de indicat)

8. Principalele remedieri și completări înscrise în procesele-verbale de recepție față de devizele de cheltuieli anexate la contracte: \_\_\_\_\_

9. Alte aspecte relevante prin care operatorul economic își susține experiența similară:

Data completării: \_\_\_\_\_

\_\_\_\_\_  
Numele, prenumele și funcția persoanei autorizate să reprezinte operatorul economic  
Semnătura, L.Ș.