



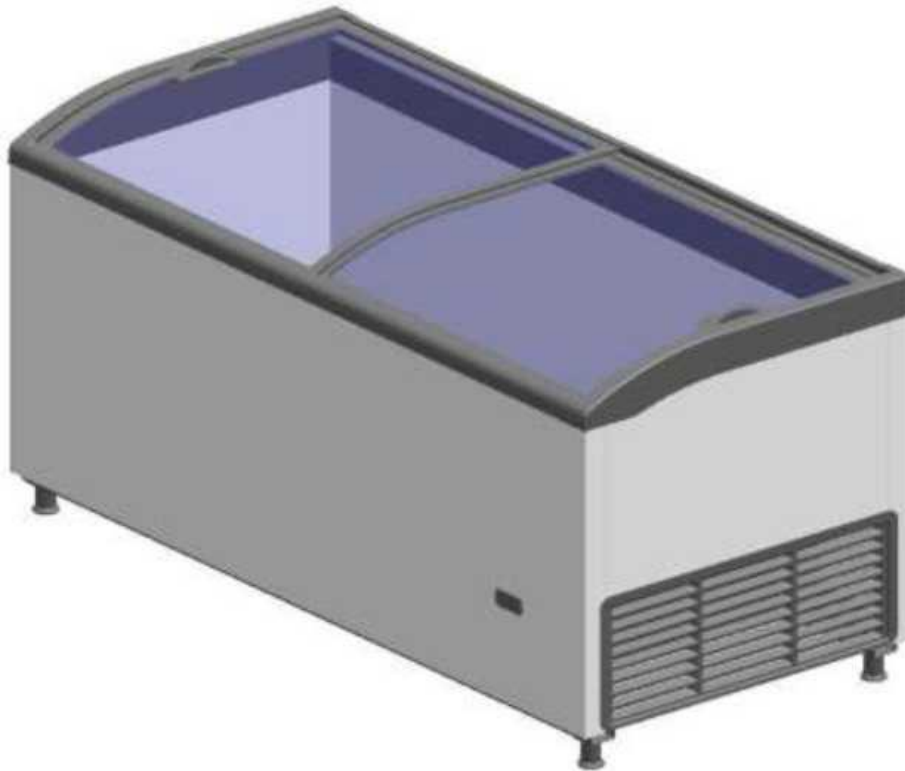
Utilaj frigorific pentru unități de comerț

UDD300 BK

UDD400 BK

UDD600 BK

INSTRUCȚIUNE DE EXPLOATARE



Stimate client

Vă rugăm să citiți cu atenție acest manual de utilizare, înainte de a pune în funcțiune noul dvs. dulap frigorific.

Manualul conține note importante privind siguranța, instalarea, utilizarea și întreținerea corespunzătoare a plug-in-ului dulapului frigorific.

Vă rugăm să păstrați manualul pregătit pentru referință și să îl predați oricărui viitor proprietar nou al dulapurilor.

Asigurați-vă că manualul este citit de către toți angajații, care ar putea lucra cu aparatul și că aceștia înțeleg și respectă conținutul.

Carcasele sunt conforme RoHS și au utilizat agent frigorific R404a.

În cazul în care dumneavoastră sau personalul dumneavoastră nu puteți înțelege nicio instrucțiune din acest manual, vă rugăm să contactați serviciul de Organizare UGUR.



Ținem să subliniem faptul, că dulapul frigorific este ocazional menționat pe paginile următoare cu opțiuni care nu fac parte din echipamentul standard.

Cum se utilizează acest manual de operare

Ilustrațiile sunt numerotate separat, în fiecare secțiune (de exemplu, fig. 3).

Referința la o ilustrație din text este prezentată între paranteze, prima cifră indicând nr. figurii și al doilea, separat de primul printr-o cratimă, indicând poziția din acea figură.

Exemplu: (4-2) înseamnă fig. 4, poziția 2.



Informațiile importante sunt marcate de pictograme:care trebuie respectate cu strictețe pentru a exclude orice risc sau pentru a evita orice deteriorare.



indică procedurile de lucru și de operare.



indică procedurile de lucru și de operare, deteriorarea dulapului.

Indică informații utile și recomandări pentru operare.

Notă pentru livrare

A La sosire, inspectați mai întâi dulapul frigorific, pentru a detecta orice daune suferite în timpul transportării. Toate aceste daune trebuie raportate imediat către organizația de service UGUR.

Cuprins

1 Utilizare corectă	4
2 Reglementări de siguranță	4
3 Instalare	5
3.1 Selectarea locului de instalare	5
3.2 Posibilități de instalare	6
3.3 Procedura de instalare	7
3.4 Cerințe pentru conectarea electrică	8
4 Inițiere	8
4.1 Măsuri înainte de inițiere	8
4.2 Punerea în funcțiune	8
5 Setarea temperaturii de stocare	9
6 Instrucțiuni de dezghețare	9
7 Curățarea	10
7.1 Curățarea carcasei exterioare	10
7.2 Curățarea capacelor glisante	10
7.3 Curățarea compartimentului afișajului	10
8 Stopare	10
9 Depanare	11
10 Specificații	12
11 Schema de cablare	12

1 Utilizare corectă

Dulapurile de pe insula UMD, descrise în acest manual de operare, sunt destinate în special pentru depozitarea alimentelor congelate și a alimentelor frigorifice.

Nu încărcați dulapul frigorific cu produse care nu sunt refrigerate și nu îl folosiți pentru a răci produsele.

Utilizarea corectă înseamnă numai utilizarea descrisă mai sus, respectând specificațiile de instalare, conexiune, operare și service. Orice altă utilizare este considerată contrară specificațiilor și, prin urmare, este interzisă.

2 Reglementări de siguranță



Dulapurile frigorifice plug-in, descrise în acest manual, sunt proiectate și fabricate în conformitate cu reglementările internaționale de siguranță. Ca orice aparat electric, acesta trebuie să fie manipulat cu toată grija, în special cu respectarea securității electrice.

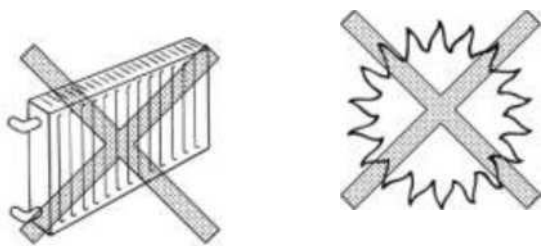
AVERTIZARE !

Pentru a asigura o funcționare sigură în toate condițiile de service, trebuie respectate următoarele măsuri de siguranță:

- Ștecherul trebuie să fie conectat la reglare și conform instrucțiunilor din acest manual.
- Dacă cablul de alimentare este deteriorat, acesta trebuie înlocuit de un electrician calificat sau de o persoană cu experiență în electrotehnică, cu un cablu disponibil de la producător sau de la organizația de service.
- Contactați organizația de service dacă aveți dubii cu privire la conexiunea electrică, la funcționare sau la siguranța dulapului frigorific plug-in.
- Scoateți dulapul din utilizare, dacă nu funcționează corect sau prezintă deteriorări. Deconectați alimentarea, transferați marfa în alte dulapuri sau într-o cameră rece și apelați organizația de service locală.
- Când deconectați ștecherul, trageți întotdeauna ștecherul însuși și niciodată cablul.
- Nu detașați niciodată capacul, cu excepția cazului în care este specificat în acest manual. Dacă faceți acest lucru, puteți expune în direct piesele electrice.
- Dacă apare o deteriorare a cablului de alimentare, trageți ștecherul pentru a deconecta dulapul.
- Nu folosiți niciodată un furtun de apă sau un jet de înaltă presiune, pentru a curăța dulapul.
- Toate lucrările la echipamentele electrice trebuie lăsate la dispoziția unui electrician calificat. Mai presus de toate este siguranță!
- Nu conectați niciodată dulapul la sursa de alimentare dacă este deteriorat (în tranzit sau altfel). Dacă aveți dubii, contactați organizația dvs. de service sau distribuitorul.
- Vă rugăm să acordați atenție limitelor maxime de încărcare, atunci când umpleți rafturile sau compartimentele afișajului cu mărfuri! Vezi Capitolul 15 Specificații!
- Elementele electronice pot fi înlocuite numai de un electrician calificat sau de o persoană cu experiență în domeniul ingineriei în electricitate!
- Acest aparat nu este destinat utilizării de către persoane (inclusiv copii) cu deficiențe fizice, senzoriale sau capacități mentale reduse sau în lipsa de experiență și cunoștințe, cu excepția cazului în care au fost supravegheați sau când nu sunt familiarizați cu instrucțiunile, privind utilizarea aparatului de către o persoană responsabilă pentru siguranța acestora.
- Copiii trebuie supravegheați, pentru a se asigura că nu se joacă cu aparatul.

3. Instalare 3.1 Selectarea locului de instalare

Fig.



La selectarea locului de instalare, asigurați-vă că se respectă instrucțiunile, acestea fiind vitale pentru o funcționare corectă și fără probleme a dulapului:

nu instalați dulapul în exterior.

nu instalați dulapul în imediata apropiere a radiațiilor de încălzire sau alte surse de căldură.

nu instalați dulapul unde este expus la lumina directă a soarelui (de exemplu, lângă fereastră) (fig. 1).

- Nu instalați dulapul acolo unde este expus curenților de aer de la ventilatoare sau ușile deschise (fig. 2).

- Acordați atenție ieșirii de aer de la aparatele de aer condiționat / ventilatoare.

- Următoarele temperaturi și umiditatea aerului se aplică ca limite superioare pentru locul de instalare: 30 °C, umiditatea relativă de 55%.

- Păstrați zona de admisie și evacuare a aerului în jurul soclului, zona dulapului liberă de cutii și alte obstacole (fig. 3).

- Când instalați dulapul pe perete, asigurați-vă că ventilatorul unității de refrigerare este liber să intre în ambiții aerul din cameră prin zona plinței și descărcarea prin fantele de ventilație din spate.

A Respectați distanțele minime specificate!

- La instalarea mai multor dulapuri alături sau în spate reciproc, asigurați-vă că respectați instalarea specifică.

A Tava de scurgere poate curge excesiv într-un mediu cu condiții extreme.

Recomandăm astfel acel perete și podeua suprafețelor din zona de instalare să fie alese astfel încât umezeala sau apa să nu producă efecte dăunătoare.

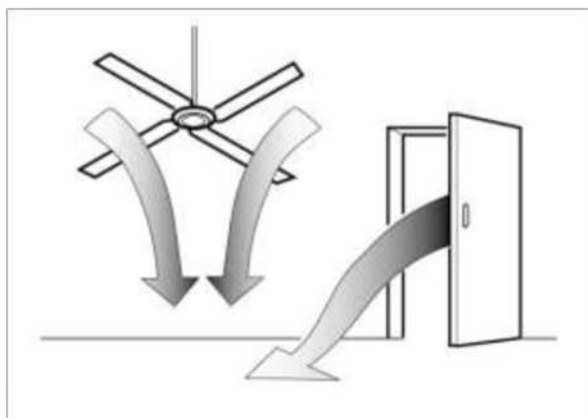


Fig. 2



Fig. 3

3.2. Posibilități de instalare

Opțiunile de instalare sunt:

- Instalare autonomă pe perete sau într-un colț (fig. 4)
- Instalare de linie, cu un singur rând, pe perete (fig.5)
- Instalare spate-în-spate (fig. 6)

În toate opțiunile de instalare, ieșirile de aer trebuie să fie libere, pentru a exclude acumularea de căldură.

A - **Stand-alone:** Când carcasa este instalată ca unitate de sine stătătoare pe perete (vezi fig. 4)

Distanța minimă de 100 mm trebuie menținută între partea din spate a carcasei și

Perete, pentru a asigura ieșirea liberă a aerului pe la spate.

- **Linie cu un singur rând, linie:** Când mai multe unități sunt instalate unul lângă altul, de-a lungul unui perete (vezi fig. 5), nu este necesară o distanță între pereții carcasei. Minimul de distanță de la perete de 100 mm trebuie, de asemenea, garantată cu dispunerea.

- **Spate-în-spate:** Dacă două unități urmează să fie instalate spate-în-spate cazurile individuale trebuie conectat prin conectori speciali. Aceasta garantează distanța minimă de (140 mm). Decalajul superior dintre cele două cutii este acoperit de panoul orientat.



Fig 4: Instalare autonomă / unitate de sine stătătoare. Fig 5: Instalare liniară, pe un singur rând.



Fig 6: Instalare spate-în-spate.

3.3 Procedura de instalare

Dulapul ar trebui să fie poziționat cel mai bine în timp ce este încă ambalat, pentru a evita deteriorările.



Dacă dulapul frigorific nu poate fi amplasat în timp ce este încă ambalat din cauza ușilor înguste, ambalajul și baza de transport trebuie îndepărtate în prealabil.



Fig. 7

- Îndepărtați ambalajele și dispozitivele de transport.



La ridicare, vă rugăm să luați în considerare greutatea dulapului (consultați specificațiile).

- Montați accesoriile așa cum este descris în instrucțiunile specifice de montare.



Folosiți doar accesoriile originale, pentru a evita eventualele deteriorări ale dulapului.

- Instalați dulapul în locația dorită.



Respectați specificațiile de pe formularul de instalare dorit.

- Efectuați alinierea orizontală a dulapului frigorific pe laterale și terminați folosind un nivel al apei. Dacă este necesar, alinierea corectă a înălțimii pe mână la picioare nivelatoare (vezi fig. 7):



Respectați specificațiile de pe formularul de instalare dorit.

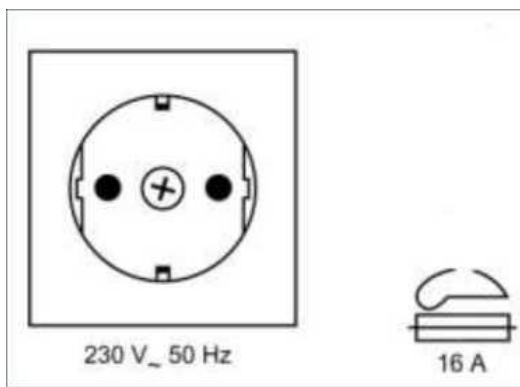


Fig 8

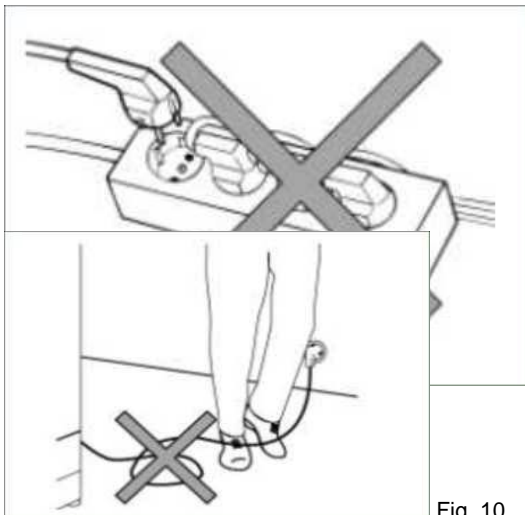


Fig. 10

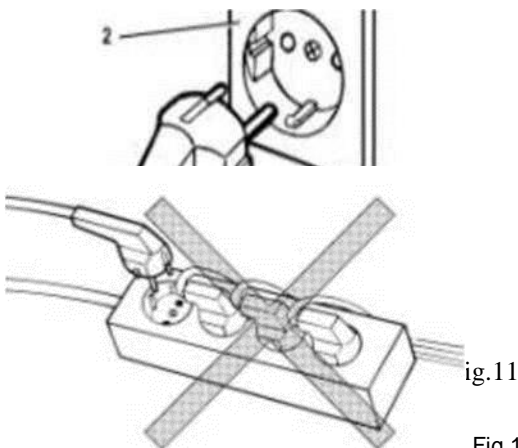


Fig.12

3.4 Cerințe pentru conectarea electrică

Dulapul este conectat prin introducerea fișei de alimentare într-un soclu (fig. 8).



Dulapul nu trebuie să fie conectat la o priză de alimentare multiplă (vezi fig. 9).



Dulapul nu are comutator ON / OFF, motiv pentru care recomandăm furnizarea unei întreruperi de sarcină la distanță, adică un comutator. Comutatorul de la distanță trebuie să deconecteze totul.

Priza utilizată trebuie să fie instalată ferm, corect împământată și separat protejată prin siguranță, printr-un circuit de un întrerupător de 16A, tip C (vezi plăcuța tehnică).

Tensiunea de alimentare și frecvența prizei trebuie să fie în conformitate cu datele prezentate pe placa de identificare a dulapului. Prin urmare, secțiunea transversală a firelor trebuie să fie crescută, dacă este necesar, pentru firele lungi la priză. Reglementările companiei de utilități locale, cu privire la conexiunea de alimentare

(de ex. protecție împotriva defectului la pământ, legătură echipotențială suplimentară, comutatorul telecomenzii etc.) trebuie respectate. Dacă aveți dubii, consultați un electrician calificat.



Rulați cablurile de alimentare, astfel încât să fie protejate, din cauza riscului de deteriorare și nu există riscul de declanșare (vezi fig. 11).



Este posibil ca cablul de alimentare să nu intre în contact cu alte piese la peste 70 °C.

4 Inițiere

4.1 Măsurile înainte de inițiere



Dacă dulapul frigorific a fost înclinat brusc, în timp ce a fost amplasat sau la montarea accesoriilor acestuia, trebuie lăsat să stea cel puțin trei ore înainte de a începe operarea, pentru a permite uleiului de ungere să se așeze în compresor! Nerespectarea acestui lucru poate cauza distrugerea totală a sistemului compresorului frigorific

4.2 Punerea în funcțiune



Porniți dulapul frigorific, numai dacă a fost instalat așa cum este descris.

- Conectați fișa de alimentare (11) la priză (12).



Când selectați soclul, respectați cerințele menționate.

- Porniți comutatorul telecomenzii, dacă este prevăzut.



Fig.13

4 Setarea temperaturii de stocare

Controlerul electronic este conceput pentru controlul unitaților frigorifice și a congelatoarelor. Temperatura din interior este controlată automat, prin electronică (vezi fig. 13).



Porniți dulapul numai dacă a fost instalat așa cum este descris.

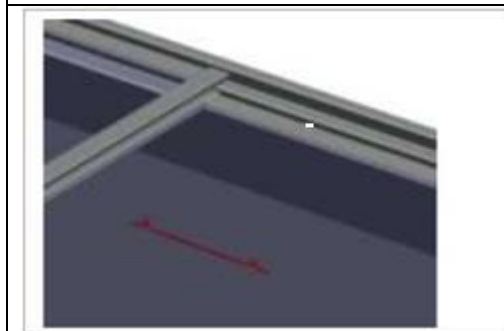


Fig.14

Pentru reglarea temperaturii în interior, puteți să utilizați butonul SET (vezi fig.13). Butonul SET trebuie ținut apăsat jos mai mult de 3 sec. După aceasta, puteți vedea reglarea temperaturii din uzină. Puteți regla temperatura necesară cu butonul SUS / JOS.

Intervalul de temperatură al agentului frigorific (+) 0 ... + 10 °C

Temperatura congelatorului (-): -18 ... - 23 °C

De îndată ce a fost atinsă temperatura de depozitare necesară, carcasa poate fi încărcată cu produse (aprox. 2..3 ore).

Fig.14



Pentru intervalul de temperatură al congelatorului, nu încărcăți produse necongelate în unitate. Doar produsele cu o temperatură de -18 ° C sau mai mică poate fi încărcată în unitate.



Unitatea nu poate fi încărcată deasupra liniilor limită de încărcare, astfel încât să se asigure că funcționează corect și produsele congelate pot fi stocate la o temperatură sigură (vezi fig. 14).



Asigurați-vă că capacele glisante ale capacelor de sticlă sunt întotdeauna închise, după scoaterea produselor. Aceasta evită funcționarea defectuoasă și economisește energie și, prin urmare, costurile de funcționare.



5 Instrucțiuni de decongelare

Temperatura ambiantă face ca gheața și înghețul să se depună pe interiorul ecranului și în compartimente, în cursul funcționării. Acest lucru este complet normal și nu afectează funcțiile, atâta timp cât glazura din interior nu atinge o cantitate extremă.



Cantitățile mari de gheață și îngheț, deasupra liniilor de încărcare, pot fi îndepărtate cu răzuitorul de plastic (accesoriu standard).



Nu folosiți niciodată obiecte metalice, pentru a îndepărta depunerile de îngheț și gheață din interiorul unității, deoarece poate fi deteriorat în acest fel.



Nicio umiditate reziduală nu poate rămâne în compartimentul afișajului pentru dezghețare. De îndată ce s-a format un depozit continuu de gheață și îngheț, de aproximativ 1 cm grosime, carcasa trebuie să fie dezghețată. Procedați după cum urmează:

- Scoateți produsele din compartimentul afișajului și transferați-le într-un loc alternativ de depozitare.
- Fișă de alimentare trebuie deconectată.
- Curățați cu grijă panourile îmbibate, cu răzuitorul din plastic și scoateți-le din carcasă.
- Îndepărtați orice apă de degivrare și umiditatea reziduală din compartimentul afișajului după terminarea decongelării aparatului.

7 Curățarea



Opriti alimentarea cu energie electrică a unității, prin deconectare, înainte de curățare.



Nu utilizați agenți de curățare agresivi sau abrazivi. Nu folosiți niciodată un furtun de apă sau o presiune înaltă, jet, pentru a curăța carcasa.

7.1 Curățarea carcasei exterioare

Ștergeți carcasa exterioară cu o cârpă de bumbac umezită cu apă caldă

7.2 Curățarea capacelor glisante

Curățați capacele glisante cu o cârpă de bumbac umezită cu soluție comercială pe bază de alcoolcurățător.

7.3 Curățarea compartimentului afișajului

- Scoateți produsul din compartimentul afișajului și transferați-l în alt loc de depozitare.



Nu începeți curățarea, înainte de dezghețarea compartimentului afișajului. Dacă nu așteptați, riscați degerături, dacă pielea dvs. intră în contact cu accesoriile interioare, care sunt foarte reci.

- Scoateți accesoriile din compartimentul afișajului
- Udați o cârpă de bumbac cu apă caldă



După curățare, nu trebuie să rămână umezeală în compartimentul afișajului.



După terminarea lucrărilor de curățare, reporniți unitatea (vezi secțiunea 3.4).

Unitatea poate fi reîncărcată cu agent frigorific sau congelat aproximativ 2 ... 3 ore) după punerea în funcțiune.

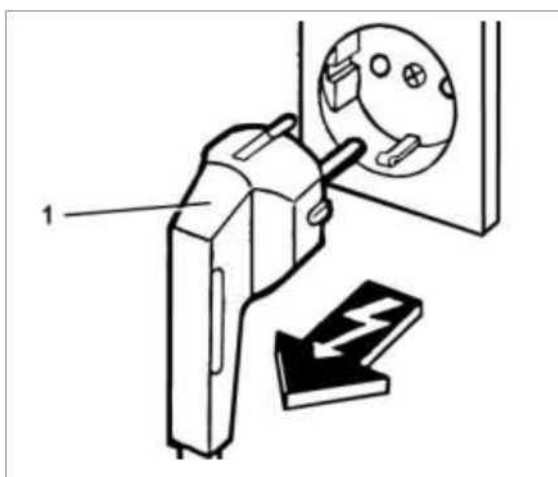


Fig.14

8 Stoparea

- Opriti comutatorul telecomenzii (dacă este furnizat)
- Deconectați fișa de alimentare (vezi fig.

Dacă unitatea congelată trebuie închisă pentru o perioadă lungă de timp, se procedează după cum urmează:

- Carcasă trebuie să fie curată (vezi secțiunea 7)
- Deschideți capacele glisante de sticlă, pentru a preveni formarea condensatului și a mirosurilor corespunzătoare.

Când unitatea este depozitată într-o cameră de depozitare:

- Acoperiți unitatea cu o foaie de bumbac.



Nu folosiți prelate din plastic, deoarece acestea pot stimula formarea de umiditate și mirosuri în interiorul carcasei.

9. Depanarea

Orice problemă care apare poate fi cauzată de o problemă minoră, pe care o puteți corecta în urma instrucțiunilor de mai jos.



Nu încercați nicio altă acțiune în cazul în care indicatoarele date nu pot rezolva problema!

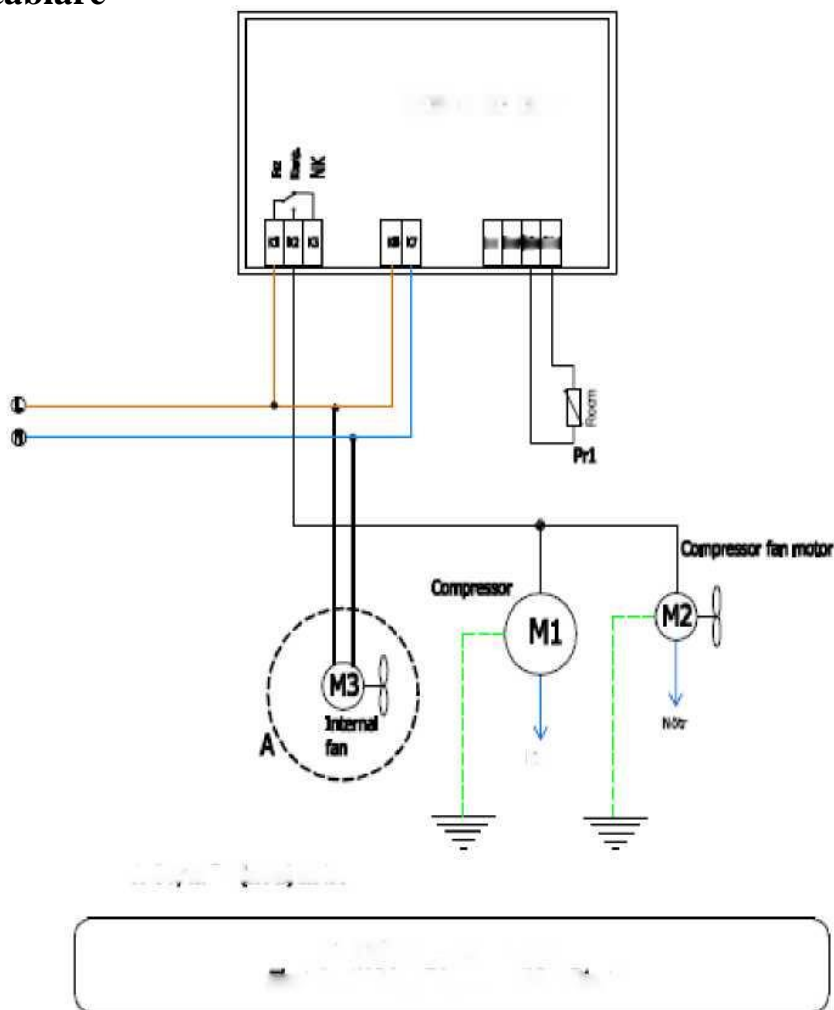
Reparațiile la dulap trebuie efectuate numai de specialiști calificați. Lucrările de reparații incompetente pot constitui un risc grav pentru dvs., personalul și clienții dvs., contactați organizația de servicii UGUR sau distribuitorul, pentru orice reparații necesare.

Problemă posibilă	Cauză	Măsură corectivă	Vezi
Dulapul nu funcționează (nu se aude zgomot de rulare sau se aude numai zgomotul ventilatorului audibil)	- termostatul este oprit - Ștecherul de alimentare sau comutatorul telecomandă (unde este prevăzut) nu este conectat. - Siguranță arsă, priză sau soclu defect. - Aripile condensatorului sunt murdare.	Nu este necesar, deoarece răcirea va porni. - Introduceți corect fișa de alimentare sau porniți telecomanda. - Contactați electricianul sau centrul de deservire. Efectuați întreținerea.	Sect. 4
Temperatura de depozitare este prea ridicată.	- Evaporator automat dezghețare activă. Temperatura ambientală este prea ridicată sau termostatul este neadecvat. Distanța de la perete este neaderată. Lipsa admisiei de aer, datorită obstrucționării grilei de admisie a aerului. Aripile condensatorului sunt murdare.	<i>Nu este necesar, temperature minima este temporară, aceasta crește în timpul decongelării, ceea ce este normal.</i> - Evitați funcționarea extremă mediu, reajustați temperatura de stocarea. - Mențineți prescris distanța minimă. - Păstrați liber fantele de ventilație - Îndepărtați orice obstacol pentru aer în zona de admisie.	Sect. 5
Temperatura de depozitare este prea scăzută.	Plasare greșită	- Reglați temperatura de depozitare cu măriri mici.	Sect. 5
Condensare abundentă în compartimentul afișajului, pe sticla glisantă.	Temperatura ambientală extremă (de exemplu, umiditatea relativă a aerului > 65%, temperaturi foarte ridicate de vară).	Îmbunătățiți mediul de operare, asigurând o ventilație încrucișată.	
Apariția mirosurilor în dulap.	Spațiile sub grila de aer sunt obstrucționate	- Curățați.	

10 Specificații

Tipul		UDD300BK	UDD500BK	UDD600BK
Clasă climatică		4 (30°C / %55 rh)	4 (30°C / %55 rh)	4 (30°C / %55 rh)
Interval de temperatură	[°C]	0 / +10 -18 / -25	0 / +10 -18 / -25	0 / +10 -18 / -25
Alimentare electrică	[V]	230	230	230
Frecvență	[Hz]	50	50	50
Putere	[W]	570	950	950
Curent	[A]	3,9	5,2	5,2
Volu net	[Lt]	689	797	970
Volu brut	[Lt]	789	912	1108
Lățime	[mm]	1858	2108	2508
Adâncime	[mm]	858	858	858
Masă	[mm]	890	890	890
Masă netă	[Kg]	110	125	145
Agent frigorific pentru încărcare	[.. / g]	R404a / 200	R404a / 250	R404a / 300

11 Schema de cablare





BUCURĂȚI-VĂ DE CALITATEA EXCELENTĂ
MAȘINI DE RĂCIRE, TEXTILE, MINERIE ȘI INDUSTRIA MARMURILOR

SOCIETATEA COMUNITARĂ

Devlet yolu nr: 36 Nazilli-AYDIN-TURCIA

Tel: +90 (256) 316 10 00 (Pbx)

Fax: +90 (256) 316 10 36

www.ugur.com

Cod: 15.12.0197.00

<p>Servicii de Traducere</p>  <p>InfoTranslation</p>	<p>„InfoTranslation” S.R.L. R.Moldova, or. Chișinău str. Sfatul Țării 27, of. 12 www.infotrad.md tel. +37369785277 email: infotradd@gmail.com</p>
---	--