

# IZOLATOR MOLDOVA

<b>FIȘA TEHNICĂ A OFERTEI</b> Технические характеристики заказа Características técnicas de la oferta			
<b>Producător</b> Производитель Fabricante	LLC ENERGOZASHITA		
<b>- Centrul de Producere/Adresa:</b> Центр производства/Адрес: Dirección del centro de producción:	Украина г. Запорожье улю Пищевая 6		
<b>- Denumirea articolului (conform catalogului producătorului)</b> Наименование материала (согласно каталога производителя) Denominacion del artículo (conforme catálogo del fabricante)	Изолятор ШФ-20Г		
<b>- Denumirea:</b> Наименование: Denominacion:	<b>IZOLATOR SF-20-G PP_GOST_1232_SF</b>		
<b>- Codul:</b> Код: Código:			
<b>Caracteristici generale</b> Общие характеристики Características generales	<b>u.m.</b> и. е. u.m.	<b>Solicitare</b> Заказанные Especificado	<b>Ofertate</b> Представленные Ofertado
<b>- Standard</b> Стандарт Estándar	-	ГОСТ 1232-93	ГОСТ 1232-93
<b>- Masa</b> Масса Peso	kg кг kg	De indicat указать mencionar	3,5
<b>- Material</b> Материал Material		Porțelan Фарфор Porcelana	Porțelan
<b>- Culoarea</b> Цвет Color		Cafeniu Коричневый Marrón	Cafeniu
<b>- Temperatură, °C min/max</b> Температура, °C мин/макс Temperatura, ° C min / max		-60 / +50	-60 / +50
<b>- Înălțimea de asupra mării, m</b> Высота над уровнем моря, м Altura sobre el nivel del mar, m		< 1000	< 1000
<b>Dimensiunile de baza</b> Основные размеры Las dimensiones básicas	<b>u.m.</b> и. е. u.m.	<b>Solicitare</b> Заказанные Especificado	<b>Ofertate</b> Представленные Ofertado
<b>- Inaltimea</b> Высота Altura	mm мм mm	185	185
<b>- Diametrul la baza</b> Диаметр основания El diámetro en la base	mm мм mm	145	145
<b>- Diametrul la mijloc</b> Диаметр середины El diámetro de la media	mm мм mm	175	175
<b>- Diametrul la varf</b> Диаметр вершины Diámetro en la parte superior	mm мм mm	105	105
<b>- Diametrul la baza a filetului pentru fixarea izolatorului</b> Диаметр основания внутренней резьбы крепления изолятора El diámetro en la base del hilo de montaje del aislador	mm мм mm	33	33
<b>- Diametrul la varf a filetului pentru fixarea izolatorului</b> Диаметр вершины внутренней резьбы крепления изолятора El diámetro en la parte superior del hilo de montaje del aislador	mm мм mm	28	28
<b>- Adâncimea găurii pentru fixarea capacului</b> Глубина отверстия для крепления колпачка La profundidad de los agujeros para el montaje de la cubierta	mm мм mm	65±2	65±2
<b>- Pasul filetului</b> Шаг резьбы Paso de hilo	mm мм mm	6	6

# IZOLATOR MOLDOVA

<b>Caracteristici electrice</b> Электрические характеристики Características eléctricas	<b>u.m.</b> и. е. u.m.	<b>Solicitate</b> Заказанные Especificado	<b>Ofertate</b> Представленные Ofertado
- Tensiunea nominală Номинальное напряжение La tensión nominal	kV кВ kV	20	20
- Tensiunea de încercare cu impuls întreg la descărcările atmosferice Испытательное напряжение грозового импульса Tensión de prueba del impulse tipo rayo en las descargas atmosféricas	kV кВ kV	≥125	125
- Tensiunea suportată la 50Hz (în ploaie) Выдерживаемое напряжение 50 Гц (под дождем) Tensión suportada a 50 Hz (en la lluvia)	kV кВ kV	≥65	65
- Tensiunea suportată la 50 Hz (timp uscat) Выдерживаемое напряжение в сухом состоянии Tensión suportada a 50 Hz (tiempo seco)	kV кВ kV	≥85	85
- Distanța de conturare Длина пути утечки Longitud de la línea de fuga	mm мм mm	≥400	400
<b>Caracteristici mecanice</b> Механические характеристики Características mecánicas	<b>u.m.</b> и. е. u.m.	<b>Solicitate</b> Заказанные Especificado	<b>Ofertate</b> Представленные Ofertado
- Sarcină minimă de rupere Минимальная разрушающая сила La carga mínima de rotura	kN кН kN	13	13
<b>Certificări</b> Сертификаты Certificaciones		<b>Solicitate</b> Заказанные Especificado	<b>Ofertate</b> Представленные Ofertado
- A sistemului de calitate Система качества Del sistema de calidad	-	ISO 9001:2008	
- A produsului Изделия Del producto			
- Medio-ambientale Окружающая среда Medio-ambiente	-	ISO 14001-2004	
- Altele Другие Otras			
<b>Garanție</b> Гарантия Garantía			
- Producătorul garantează calitatea materialului pe o perioadă de: Изготовитель гарантирует качество материала на срок: El fabricante garantiza la calidad del material por un período de:	luni месяцы meses	≥24	24
<b>Excepții / Observații referitor la specificație</b> Исключения / Примечания относительно спецификации Excepciones / Notas sobre las especificaciones			

Prezentarea schitei cu toate dimensiunile:

Презентация эскиза со всеми размерами:

Presentación de boceto con todos los tamaños:

# IZOLATOR MOLDOVA

## Documentația necesară de anexat Необходимая документация

- Fișa tehnică completată;
- Descrierea tehnică (Cartea tehnică);
- Instrucțiunea de exploatare;
- Catalogul comercial;
- Copia certificatului ISO-9001.
- Заполненная техническая карточка;
- Техническое описание;
- Руководство по эксплуатации;
- Коммерческий Каталог;
- Копия сертификата ISO-9001.

Completarea fișei tehnice, la fel și lista abaterilor este foarte importantă pentru ICS Premier Energy Distribution, în caz lipsei acestora sau ne completării tuturor pozițiilor, propunerea nu va fi supusă revizuirii.

Заполнение Технического предложения, а также списка отклонений, является важным для ICS Premier Energy Distribution, в случае их отсутствия, или незаполнение всех позиций, предложение не подлежит рассмотрению.

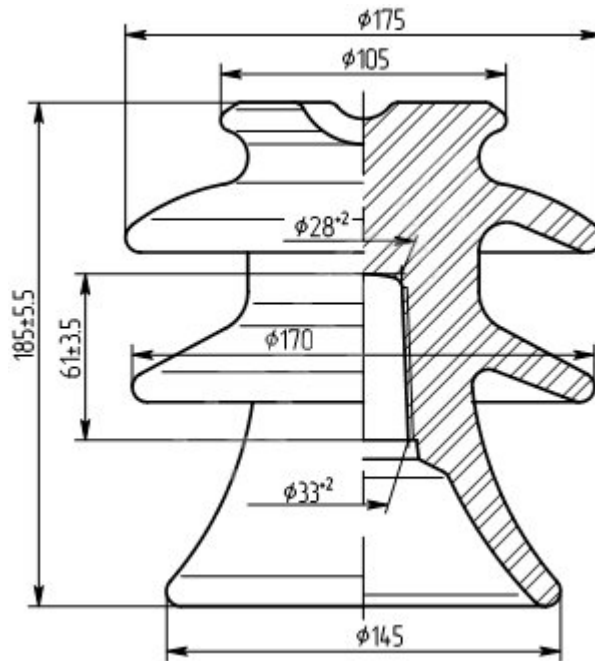


Fig.1 IZOLATOR SF-20-G / PP\_GOST\_1232\_SF

# IZOLATOR MOLDOVA

