

LEGGERE PREVENTIVAMENTE
IL MANUALE
READ THE MANUAL FIRST
LISEZ ATTENTIVEMENT
LE PRESENT MODE D'EMPLOI
DAS HANDBUCH VORAB
DURCHLESEN
LEER PREVIAMENTE
EL MANUAL

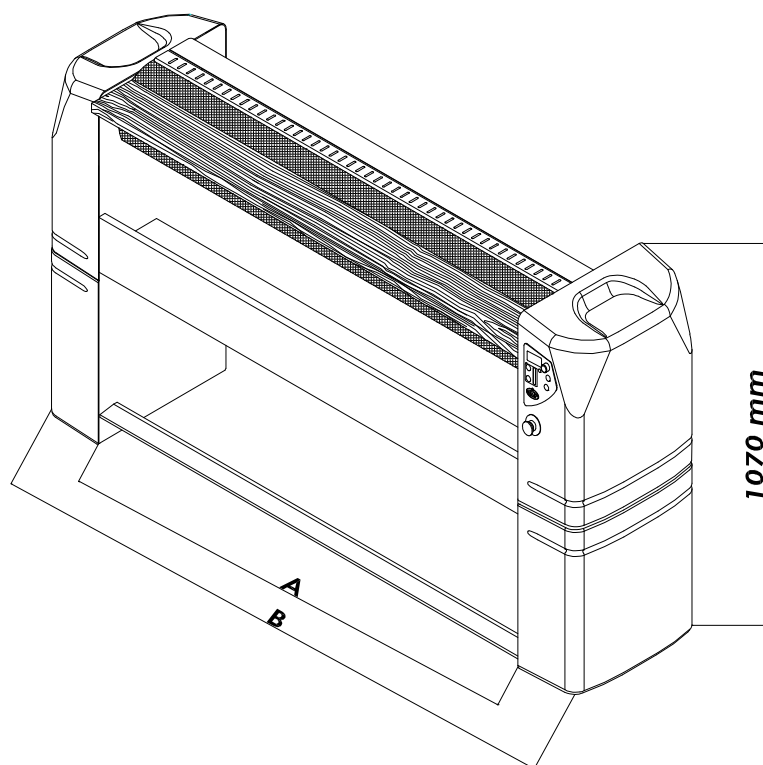
**MANUALE D'USO E MANUTENZIONE
OPERATING AND MAINTENANCE
INSTRUCTIONS
MODE D'EMPLOI ET ENTRETIEN
BEDIENUNGS- UND
WARTUNGSANLEITUNGEN
MANUALUL UTILIZATORULUI**

**DATI TECNICI - TECHNICAL DATA - DONNEES TECHNIQUES
DATE TEHNICE**

	E 100.25	E 120.25	E 140.25	E 200.30
Dimensioni rullo Roller dimensions Dimensions du rouleau Rollerdurchmesser Dimensiune rola	Ø 250 x 1000	Ø 250 x 1200	Ø 250 x 1400	Ø 300 x 2000 mm
Velocità stiratura Ironing speed Vitesse de repassage Bügelgeschwindigkeit Viteza de calcare	m/min. 1÷5	m/min. 1÷5	m/min. 1÷5	m/min. 1÷5
Potenza riscaldante Heating power Puissance de chauffage Heizleistung Putere de incalzire	kW 6	kW 6,9	kW 7,5	kW 15
Potenza totale Total power Puissance total Gesamtleistung Putere totala	kW 6,18	kW 7,08	kW 7,68	kW 16,1
Alimentazione Electrical supply Alimentation (électrique) Netzspannung Alimentare electrica	V.230/1/50Hz V.230/3+N/50Hz V.400/3+N/50Hz	V.230/1/50Hz V.230/3+N/50Hz V.400/3+N/50Hz	V.230/1/50Hz V.230/3+N/50Hz V.400/3+N/50Hz	V.230/3+N/50Hz V.400/3+N/50Hz
Assorbimento (Amp.) Absorption (Amps) Absorption (Ampères) Stromaufnahme (Amper) Amperaj	18 A 10,5 A	20,5 A 12 A	21,5 A 13 A	46 A 26,5 A
Circuito comandi Controls circuit Circuit de commandes Elektrischer Steuerkreislauf Circuit de control	24 Volts	24 Volts	24 Volts	24 Volts
Produzione/Ora Hourly production Production /Heure Stundenleistung Productie orara	kg 25	kg 30	kg 35	kg 60
Velocità variabile Variable speed Vitesse variable Variable Geschwindigkeit Viteza Variabila	▪	▪	▪	▪
Aspirazione vapori Exhaust suction Aspiration vapeurs Dampfabsaugung Sistem de aspirare vapori				▪

**DATI TECNICI - TECHNICAL DATA - DONNEES TECHNIQUES
TECHNISCHEN DATEN - DATOS TECNICOS**

	E 100.25	E 120.25	E 140.25	E 200.30
Dimensione A Dimension A Dimension A Abmessungen A Dimensiune A	1080 mm	1280 mm	1480 mm	2080 mm
Dimensione B Dimension B Dimension B Abmessungen B Dimensiune B	1520 mm	1720 mm	1920 mm	2570 mm
Volume Volume Volume Volumen Volum	0,72 m ³	0,82 m ³	0,91 m ³	0,91 m ³
Peso Weight Poids Gewicht Greutate	kg 104	kg 110	kg 116	kg 116



MANUALE USO E MANUTENZIONE
OPERATING AND MAINTENANCE INSTRUCTIONS
MODE D'EMPLOI ET ENTRETIEN
BEDIENUNGS- UND WARTUNGSANLEITUNGEN
MANUALUL UTILIZATORULUI



INDICE

SEZIONE 1 — MANUALE USO E MANUTENZIONE
ALLEGATO 1 — SCHEMA ELETTRICO

pag. 8



INDEX

SECTION 1 — OPERATING AND MAINTENANCE INSTRUCTIONS
ANNEXE I — ELECTRICAL SCHEME

pag. 11



INDEX

SECTION 1 — MODE D'EMPLOI ET ENTRETIEN
ANNEXE I — SCHEMA ELECTRIQUE

pag. 14



INHALT

ABSCHNITT 1 — BEDIENUNGS- UND WARTUNGSANLEITUNGEN
ANLAGE I — ELEKTRISCHER SCHALTPLAN

pag. 17



INDICE

SECTIUNE 1 - MANUAL DE UTILIZARE
ANEXA 1 - SCHEMA ELECTRICA

pag. 20

Fig. 01

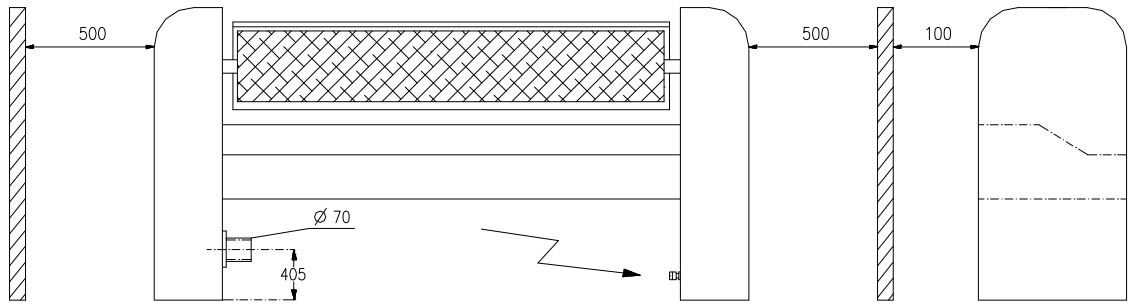
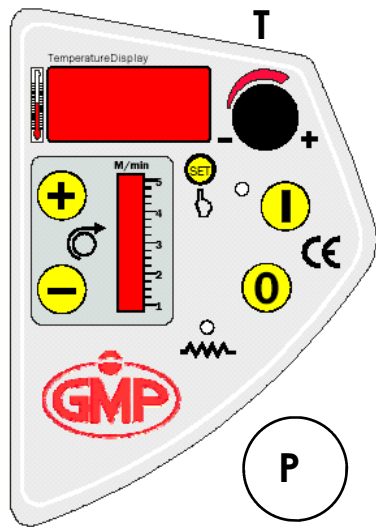




Fig. 02



O PULSANTE STOP
SWITCH STOP
POUSSOIR STOP
STOP SCHALTER
BUTON OFF

I PULSANTE START
SWITCH START
POUSSOIR START
START SCHALTER
BUTON ON - START

 SPIA LUMINOSA RESISTENZE
HEATING ELEMENTS WARNING LIGHT
LAMPE TEMOIN RESISTANCES
KONTROLLAMPE FÜR HEIZWIDERSTÄNDE
LED ATENTIONARE ELEMENTI DE INCALZIRE

 REGOLAZIONE VELOCITA'
SPEED REGULATION
REGULATION VITESSE
GESCHWINDIGKEIT-EINSTELLUNG
REGLARE VITEZA

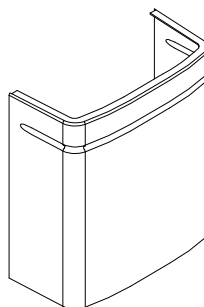
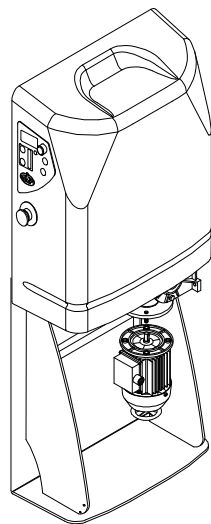
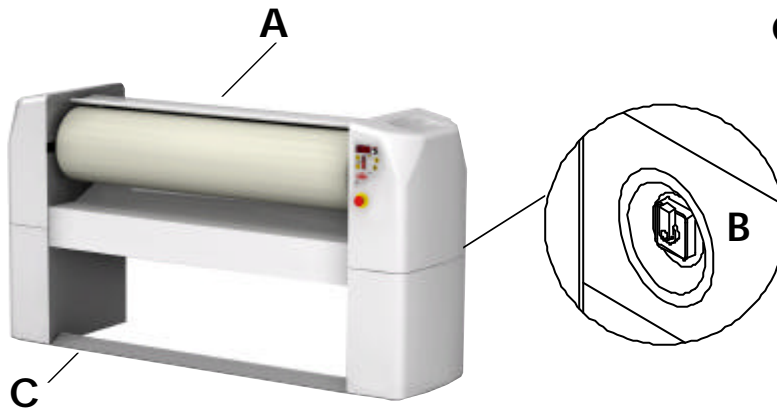
T MANOPOLA TERMOSTATO
THERMOSTAT KNOB
POIGNEE DU THERMOSTAT
THERMOSTAT-DREHKNOPF
TERMOSTAT REGLARE TEMPERATURA

P PULSANTE EMERGENZA
EMERGENCY STOP BUTTON
POUSSOIR D'URGENCE
NOT- AUS SCHALTER
BUTON OPRIRE IN CAZ DE URGENTA

A BARRA SALVADITA
FINGER GUARD
DISPOSITIF PROTEGE DOIGTS
FINGERSCHUTZ-STANGE
PROTECTIE MAINI

B INTERRUTTORE PRINCIPALE
MAIN SWITCH
INTERRUPTEUR PRINCIPAL
HAUPTSCHALTER
INTRERUPATOR PRINCIPAL

C PEDALIERA
PEDAL
PEDALIER
PEDAL
PEDALA



POSIZIONE VOLANTINO EMERGENZA
EMERGENCY HANDWHEEL POSITION
POSITION PETIT VOLANT URGENCE
POSITION NOT-AUS HANDRAD
POZITIONARE MANUALA DE URGENTA



TRANSPORT - MANIPULARE - DESPACHETARE

Utilajul trebuie transporta precum in pozele de pe ambalaj.

NU tineti tot ambalajul (invelis din plastic , polistiren , cuie, suruburi , metale ,etc.) la indemana copiilor deoarece reprezinta o sursa de pericol sau poluare.

INSTALARE

Despachetati utilajul si verificati daca este intact.

Deschideti masina prin inlaturarea panourilor transversale si indepartati suruburile care fixeaza utilajul de palet.

Plasati calandrul intr-o camera luminata cu temperatura ambientala intre +10 si +40 grd. C. Puneti masina pe

o suprafata plana. Cu ajutorul picioarelor reglabile asigurati calandruului stabilitatea si nivelul orizontal. Pentru uzul

si operarea corecta , cat si pentru o mentenanta usoara, lasati un spatiu liber in jurul calandruului conform fig. 1

CONEXIUNE ELECTRICA



Conexiunea electrica trebuie efectuata de catre un electrician calificat

Verificati daca tensiunea sursei corespunde cu cea indicata pe placuta masinii, situata in spate dreapta

Pentru a asigura siguranta conexiunii la sursa folositi cabul precum in diagrama de fire de mai jos si indeparteaza sistemul de protectie (comutator diferential magnetotronic $I_{dn} = 0.03 \text{ A}$). Comutatorul diferential magnetotronic trebuie sa aiba caracteristicile de sectiune si izolare in conformitate cu normativele Europene EN 60947-2 si EN 60947-3 si trebuie sa fie adecvate absorbtiei masinii. Acest dispoziv si cabul de conectare sunt responsabilitatea utilizatorului . Impamantati calandrul prin terminalele relative in panoul electric. Producatorul nu poate fi tras la in cazul unui accident din cauza neobservarii acestei atentionari in caz de accident.



Cand butonul on/off este in pozitia 0, terminalele electrice raman active.

UTILIZARE

Linia E a calandrelor cu rola a fost desemnata doar pentru a calca materiale textile. Alta operare a acestuia se considera incorecta si deci nerezonabila. Producatorul nu poate fi tras la raspundere pentru orice accident cauzat prin utilizarea incorecta si neconforma.

Producatorul nu poate fi tras la raspundere daca utilajul este modificat in orie fel de catre persoane neautorizate.

OPERARE

1. Activati butonul principal de pornire B
2. Apasati butonul start (1) pentru activarea panoului de control.
3. Setati temperatura de calcare folosind termostatul T din panoul de control. Lumina rosie de atentionare va ramane pornita pentru cateva minute pana temperatura este atinsa
4. Selectati viteza de calcare utilizand butoanele + si -.
5. Plasati lenjeria pentru a putea fi procesata pe rola cu ajutorul mesei de alimentare.
6. Pentru a putea incepe apasati pedala
7. La sfarsitul sesiunii de calcare asigurati-va ca placa de calcare este departat de rola si apoi apasati butonul STOP (0) . Calandrul va ramne inactiv.

ATENIONARI SI SFATURI



Prioritar in inspectarea sau repararea calandrului : asigurati-va ca este deconectat de la sursa de curent electric.

- 1) Partea fundamentala de operare a tuturor modelelor este elementul de incalzire (placa de calcare)
Evitati contactul deliverat cu partile care in mod de lucru nu pot fi atinse
- 2) Cand calandrul este utilizat pentru prima oara izolatia elementului de incalzire va emite un miros pentru cateva minute.
Acest lucru este complet normal si nu trebuie sa alarmeze utilizatorul.
- 3) Suprafata rolei trebuie utilizata in mod corect (vezi fig. 3) pentru a obtine o distributie de temperaturii optime.
In acest mod se evita supraincalzirea si scaderea productiei orare.
- 4) Este recomandat calcarea lenjeriilor mai usoare deoarece necesita temperaturii mai mici si apoi cele grele.
In acest mod temperatura creste prin utilizarea termostatului si nu de la solicitari mari.
- 5) Temperaturile peste 140/150 grd. C cresc productia orara insa vor arde tesaturile si invelisul textil al rolei.
- 6) In timpul spalarii, prioritar pentru calcare de catre calandru este utilizarea balsamurilor pentru a preveni formarea unei suprafete mai abrazive care prin frecare poate duce la murdarirea tesaturilor. O anumita cantitate de pudra de spalare este recomandata pentru a preveni depunerile care pot duce la frictiune intre produs si suprafata de calcare.
- 7) Atunci cand calandrul este in functiune rola absoarbe o anumita cantitate de umiditate. Pentru acest motiv la sfarsitul sesiunii este recomandat ca rola sa se invarta in gol o perioada de cateva minute. Asta va ajuta la evaporarea umiditatii reziduale si va mentine invelisul textil al rolei in conditii optime o perioada mai lunga de timp.
- 8) Atunci cand utilajul este oprit, asigurati-va ca rola si placa de calcare nu sunt in contact. La o eventuala cadere de curent, evitati o eventuala ardere de material prin ridicarea placii de calcare . Aceasta trebuie facuta manual.
Deconecteaza utilajul de la sursa de curent. Deschideti panoul lateral si rotiti in sens trigonometric manerul (vezi fig. 3) care este situat dedesupt elementului de incalzire pentru a indeparta placa de rola.

Vezi exact pozitia manerului .

- 9) Nivelul de zgomot produs de aceasta gama de calandre este sub 70 dB.

SISTEME DE SIGURANTA

PROTECTIE DEGETE - Protectia pentru maine (A) previne orice contact intre mainile operatorului si elementul de incalzire. Prin presiunea minima pe bara, placa de calcare este indepartata de siprafata rolei. Pentru a incepe din nou operarea apasati butonul START si apoi pedala.

BUTON DE INTRERUPERE URGENTA - Elementul de incalzire poate fi indepartat de catre rola si prin apasarea "Ciuperca" (P). Pentru a incepe utilizarea din nou rotiti butonul in directia aratata de sageti, apoi apasati butonul START si apasati pedala.

CONTROL DE JOASA TENSIUNE - Controlul oricarui model este de 24 Volti.

CONTROLUL MANUAL AL PLACII DE CALCARE - La eventuala intrerupere a curentului electric, placa de calcare se poate indeparta de catre rola prin rotirea maneti (vezi fig. 3)

TERMOSTAT DE SIGURANTA - Acesta prevede o dubla verificare a temperaturii si limiteaza o eventuala limiting an excessive rise in the latter should the creștere de temperatura in cazul esuarii termostatului principal.

INVELIS NEINFLAMABILA A ROLEI - Toate modele sunt prevazute cu invelis de rola din NOMEX 250 g/m².

IZOLAREA ELEMENTELOR DE INCALZIRE - Panoul din spate izoleaza ambientul exterior de temperatura ridicata atinsa de placa de calcare. Panoul este captusit cu un strat de material izolant de calitate foarte ridicata

PEDALA - Pedala (B) are si o functie rapida STOP : apasata in timpul functionarii va indeparta elementul de incalzire departe de rola.



Inainte de a incepe utilizarea verifica functiile principale de siguranta : protectie degete buton de intrerupere general si pedala. In cazul ca una dintre acestea nu functioneaza corespunzator nu incepeti utilizarea si chemati de un tehnician calificat.

MENTENANTA



Orice asistenta tehnica mecanica sau electrica la utilaj trebuie facuta in totalitate de un tehnician calificat.

Sub conditii normale de utilizare , calandrelle GMP necesita un minim in ce priveste mentenanta. Pentru a asigura o frictiune cat mai mica pentru textile in timpul utilizarii si mentinerii cat mai curate a suprafetei cromate este recomandat utilizarea zilnica a produsului "G-SIL", un produs special pentru rola ce inlocuieste lubrifiantul. Se poate spreia pe rola chiar s in timpul rotirii.

Operatii performate de personal calificat :

Partile mecanice in miscare necesita lubrificare saptamanala . Grupul reductor cu roti dintate este lubrificat si nu necesita mentenanta.

Suprafata rolei trebuie verificata saptamanal pentru a asigura o operare cat mai neteda pe toata lungimea ei.

Orice suprafata uzata poate fi inlocuita.

PARTI DE SCHIMB ORIGINALE

Pentru comanda partilor de schimb, sunt necesare urmatoarele detalii:

- 1) Modelul masinii - vezi datele de pe placute
- 2) numarul masinii - vezi datele de pe placute
- 3) codul piesei de schimb - vezi lista partilor
- 4) cantitatea necesara

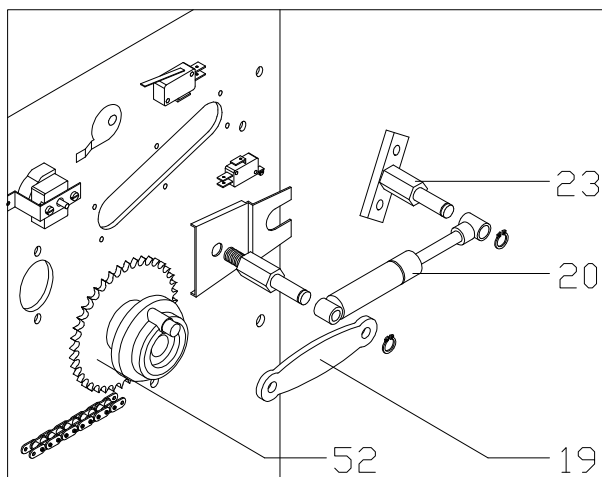
SCHIMBAREA INVELISULUI ROLEI



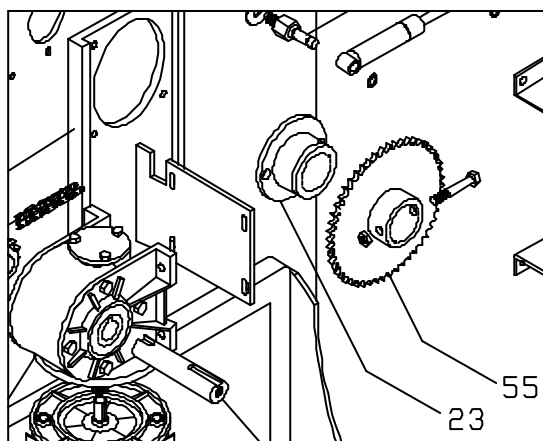
Pentru schimbarea invelisului rolei chemati un tehnician calificat.

SCHIMBAREA COMPLETA A ROLEI

1. Indeparteaza panourile laterale. Deconecteaza contactul butonului de intrerupere prin apasarea cu o surubelnita carligul metalic, deconecteaza probele terminale si a cablului drept.
2. Deblocheaza surubul transversal (pos. 23) si desurubeaza doar surubul din partea de jos utilizand cheie M5. Folosind o cheie M19 ca un levier tine pinul si rotiti suportul pentru a elibera pos 20. Repetati operatia si in partea cealalta.
3. Indepartati tija (pos 19) in ambele parti
4. Desurubati suruburile care fixeaza motorul si deschideti cu o surubelnita M13 pentru a inlatura lantul
5. Extrageti arborele (pos. 52) din dreapta si stanga folosind un set de chei M3 si M4.



Panoul din dreapta

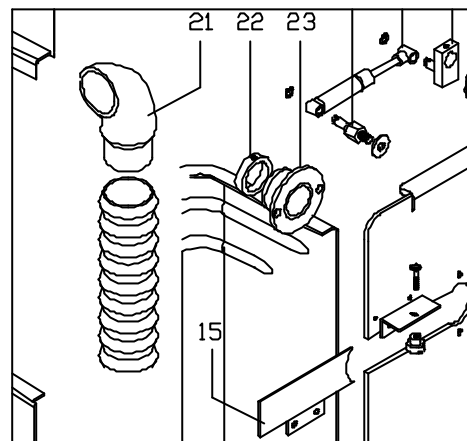


6. Indepartati protectia (poz. 15) cu o cheie M3

7. Pozitionati rola dupa ce montati rulmentii si suportii precum au fost. Centratii rola intre panourile laterale.

8. Reasamblati calandru folosind instructiunile de mai sus

Left side plate



Depistarea Problemei

Problema	Cauza posibila	Rezolvare
Calandru nu porneste	Pana de curent Switch-ul magnetothermal a n-Intervenit. Protectia sigurantei (F1 -F2) a sarit.	Verificati daca exista pana de curent Verificati impamantarea. Schimbati siguranta si verificati cauza
Rola nu se invarte si placa de calcare nu se apropie	Siguranta de inversiunea (F4) sarita. Protectie inverter activata Dispozitiv de urgenta activat (display-ul arata eroarea"Err".)	Schimbati siguranta. Verificati mesajul de eroare de pe display-ul inverterului Dezactivati sistemul de urgenta si apasati pedala.
Dupa ajustarea temperaturii din termostat, placa de calcare nu se incalzeste.	Termostat de siguranta activat. Proba de temperatura deconectata eroare display "Er1" pentru dreapta, "Er3" pentru stanga. Proba de temperatura este scurtcircuitata, eroare display "Er2" pentru dreapta si "Er4" pentru stanga masurarea temperaturii intre partea din stanga si cea din dreapta este mai mare de 40°C.	Resetati termostatul utilizand butonul relativ. verificati conexiunea probelor. Utilizati corect toata suprafata de r-de calcare a calandruului

Toate verificarile si lucrarile tehnice trebuie facute de catre personal calificat.