

"POWER TEAM" S.R.L.

*Cod Fiscal 1002600025151,
Tel/viber: 373 683 888 15,
tel/fax: 373 22-027-252,
e-mail: play1@powerteam.md
www.copfer.md www.copfer.ro*

COPFER

for active life and sports

***COMPLEX DE JOACĂ T4, T4K
CARTEA ECHIPAMENTULUI***

Cod: PTP 21-05-T4, PTP 21-05-T4K



PTP 21-05-T4



PTP 21-05-T4K

APROBAT

Director
"POWER TEAM" S.R.L
V. Smirnov

ELABORAT

ing. I. Schvegler

CUPRINS

	Pag.
1. Generalități	3
1.1 Datele de identificare ale producătorului	3
1.2 Descrierea echipamentului	3
1.3 Denumirea, tipul, destinația, seria și anul de fabricație al echipamentului	4
1.4 Perioada prevăzută pentru utilizare	4
1.5 Felul acționării	4
1.6 Normele tehnice de bază care au stat la baza construirii echipamentului	4
2. Condiții tehnice de amplasare și instalare	5
2.1 Determinarea limitelor	5
2.2 Spații minime de siguranță	5
2.3 Instrucțiuni specifice cu privire la natura terenului pe care se amplasează echipamentul	6
3. Caracteristici tehnice de bază	6
3.1 Caracteristici funcționale	6
3.2 Caracteristici dimensionale	6
4. Sisteme de tracțiune și organe de prindere	6
5. Datele privind materialele elementelor portante	6
6. Rezultatele încercărilor și examinărilor privind îmbinările sudate	7
7. Datele privind categoriile de utilizatori	7
8. Ambalare, depozitare, transport	7
8.1 Ambalare	7
8.2 Depozitare	7
8.3 Transport	7
9. Instrucțiuni de montare-demontare	7
9.1 Instalarea echipamentului	7
9.2 Disponibilitatea pieselor de schimb	9
9.3 Certificarea conformității cu standardul	9
10. Procedura de inspecție și întreținere	9
10.1 Inspecții	9
10.2 Întreținere corectivă	10
11. Informații suplimentare	10
12. Lista componentelor de securitate	11
13. Marcarea echipamentelor	11
14. Documente și componente, care însoțesc produsul	11
15. Avertizări	11

1. GENERALITĂȚI

1.1 Datele de identificare ale producătorului

Denumire producător:	S.C. "POWER TEAM" S.R.L.
Adresa:	Republica Moldova, mun. Chișinău, str. Transnistria 5/1
Tel/fax:	(373) 22 027-252
E-mail:	play1@powerteam.md
Pagina web:	www.copfer.md www.copfer.ro
Cod unic de înregistrare:	<u>1002600025121</u>
Nr. ord. reg. com / an:	<u>Cert. de înregistrare MD0115462 din 27.07.2012</u>
Cont deschis la banca:	<u>MD45PR002251017196001498</u>

1.2 Descrierea echipamentului

Complexul de joacă T4 este realizat în două variante: fără acoperiș *T4* și cu acoperiș *T4K*. Ambele variante sunt realizate din următoarele subansamble: turn cu platformă de 1,5 m (cu acoperiș sau fără), turn cu platformă de 1,0 m, corp de legătură, scară de urcare, perete de urcare, plasă de cățărare, tobogan spirală de 1,5m, tobogan drept de 1,5 m, tobogan drept de 1,0 m. Asamblarea subansamblelor între ele se realizează cu șurub și piuliță cu autoblocare.

Turnul cu platformă de 1,5 m, este realizat din 6 picioare metalice turnate în beton, aranjate sub formă de hexagon, legate între ele cu o platformă metalică atât la nivel de 1,5 m cât și la nivel 0,6 m. Cele 2 platforme sunt realizat în construcție sudată, prevăzută cu podea din placă TEGO sau din HDPE cu structură multistrat. Turnul este prevăzut cu balustrade, realizate din aceeași placă TEGO sau HDPE, montat cu șurub și piuliță cu autoblocare. Totodată, pe partea de fixare a toboganului spirală, este montat o bară de reținere, ca element de protecție în utilizare.

Pentru montarea toboganului spirală este necesar un corp de legătură, un balcon, realizat în construcție sudată și acesta, similar ca turnul hexagonal. Este prevăzut cu podea din placă TEGO sau DHPE, balustradă și bară de reținere. Balconul se montează cu șurub și piuliță de turnul hexagon, pe de o parte și de tobogan spirală, pe de altă parte.

Turnul cu platformă de 1,0 m este o construcție similară cu cea de 1,5 m, având 4 picioare turnate în beton, cu platformă la 1,0 m față de sol. Este prevăzut cu balustradă și bară de reținere montat la intrare pe tobogan de 1,0 m.

Corpul de legătură este un cadru inferior realizat în construcție sudată din țevă rectangulară, pe care se montează rigle din lemn, care formează podeaua corpului. Este prevăzut cu balustradă din țevă pe ambele părți. Corpul se ficează de turnul hexagonal și de turn de 1,0 m, cu ajutorul șuruburilor și piulițelor cu utoblocare.

Scara de urcare. Atât partea laterală, cât și scările, sunt realizate din placă TEGO sau din HDPE cu structură multistrat, asamblarea realizându-se cu șurub pentru lemn. Scara este prevăzută cu balustradă pe ambele părți, fixat de pixiorul metalic cu șurub și piuliță cu autoblocare.

Peretele de urcare este o placă TEGO sau din HDPE, cu montaj vertical pe turnul de 1,0 m, fixat de acesta cu șurub și piuliță. Este prevăzut cu degajări pentru picioare, în vederea urcării pe platformă.

Plasa de cățărare este o plasă din frânghie, cu partea inferioară montată față de sol cu ancore, iar partea superioară se montează de platforma turnului hexagonal.

Toboganele sunt realizate din plastic injectat HDPE cu rezistență mare la uzură. Partea inferioară a toboganelor se fixează de un suport metalic, turnat în beton, iar partea superioară se fixează de turnul complexului de joacă, cu șurub și piuliță.

1.3 Denumirea, tipul, destinația, seria și anul de fabricație al echipamentului

Denumirea echipamentului: Complex de joacă T4, T4K.

Tipul echipamentului: Echipament de joacă, utilizând doar forța proprie al utilizatorului.

Destinația: Echipamentul este destinat jocului în exterior, în aer liber, pentru copii între vârsta de 6–12 ani. Este necesară supravegherea permanentă de către un adult.

Numărul maxim de utilizatori în același timp, este 10 persoane, 1 utilizator/sector de joacă.

Greutate maximă admisă: 55 kg/utilizator.

1.4 Perioada prevăzută pentru utilizare

Perioada prevăzută pentru utilizare, durata normală de viață, este 10 ani, de la data fabricației, cu condiția efectuării verificărilor periodice, prevăzute în instrucțiuni de utilizare și în caz de nevoie, remedierea, repararea defecțiunilor apărute în timp.

1.5 Felul acționării

Echipamentul este prevăzut cu funcționarea datorită forței proprii al utilizatorului, fără nici o forță suplimentară: electrică, mecanică, pneumatică, etc.

1.6 Normele tehnice de bază care au stat la baza construirii echipamentului

Standarde:

- SR EN 1176-1:2018 - Echipamente pentru spații de joacă și suprafețe ale spațiilor de joacă.
Partea 1. Cerințe generale de securitate și metode de încercare.

- SR EN 1176-3:2018 - Echipamente pentru spații de joacă și suprafețe ale spațiilor de joacă.
Partea 3. Cerințe de securitate specifice suplimentare și metode de încercare pentru tobogane.

- SR EN 1176-7:2008 - Echipamente pentru spații de joacă și suprafețe ale spațiilor de joacă.
Partea 7. Ghid de instalare, de control, de întreținere și de utilizare.

- SR EN 1177:2018 - Acoperiri amortizoare de șocuri pentru suprafețele spațiilor de joacă.
Determinarea înălțimii critice de cădere.

- SR EN 13814:2005 - Echipamente și structuri pentru târguri și parcuri de distracții.
Securitatea.

Legi și hotărâri:

- Legea nr. 319/2006 privind protecția muncii.

- Hotărârea Guvernului Nr. 435 din 28 aprilie 2010, privind regimul de introducere pe piață și de exploatare a echipamentelor pentru agrement.

- Ordinul Guvernului Nr. 190 din 28 martie 2003, privind aprobarea “Metodologiei pentru certificarea și emiterea certificatului de conformitate de tip pentru echipamentele destinate parcurilor de distracții și spațiilor de joacă.”

- Ordinul Guvernului Nr. 364/619 din 19 iunie 2003, privind aprobarea “Metodologiei pentru efectuarea analizei de risc în exploatare, MTI – 2002.”

- Ordinul Guvernului Nr. 98 din 20 februarie 2003, pentru aprobarea “ Prescripției tehnice PTR 19-2002”, ediția I, “Cerințe tehnice de securitate privind echipamentele și instalațiile montate și utilizate în cadrul parcurilor de distracții și spațiilor de joacă.”

2. CONDIȚII TEHNICE DE AMPLASARE ȘI INSTALARE

2.1 Determinarea limitelor

Dimensiunile echipamentului, proiecția pe baza de așezare, sunt stabilite constructiv. Astfel, dimensiunile limite ale echipamentului, sunt: **lungime x lățime = 10100 x 9140 mm.**

2.2 Spații minime de siguranță

În afară de spațiul ocupat de echipament, conform normativelor în vigoare, se va prevedea un spațiu liber, denumit zonă de impact, în vederea protejării utilizatorului în caz de accident: căderea de pe platforma turnurilor, scara, plasă de cățărare, perete de urcare, tobogan, etc. Acest spațiu minim este stabilit, conform normativelor în vigoare, în funcție de înălțimea de cădere. Astfel, lățimea minimă a zonei de impact va fi: **2,0 m** – figura 1.

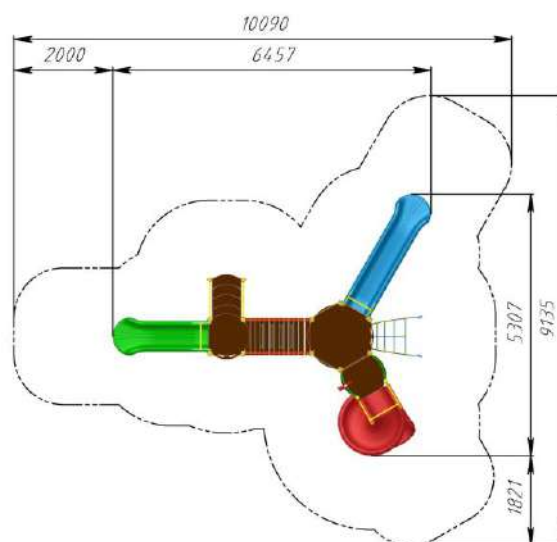


Fig. 1 – Spațiu minim de siguranță

2.3 Instrucțiuni specifice cu privire la natura terenului pe care se amplasează echipamentul

Spațiul alocat echipamentului va fi acoperit cu nisip de dimensiunea granulometrică cuprinsă între 0,2 și 2 mm, pentru atenuarea impactului, în caz de cădere de la înălțime. Grosimea minimă a stratului de pietriș va trebui să fie minim 200 mm.

În afară de pietriș, se pot utiliza materiale speciale, cu proprietate de atenuare a șocului în momentul impactului, special concepute scopului propus, executate în diferite forme și dimensiuni și utilizate cu succes la astfel de echipamente.

Deținătorul echipamentului este obligat să facă afânarea stratului de amortizare din nisip la interval de cel puțin 2 săptămâni și după fiecare ninsoare și ploaie.

3. CARACTERISTICI TEHNICE DE BAZĂ

3.1 Caracteristici funcționale

- nr. maxim de utilizatori: 10 persoane, 1 utilizator/sector de joacă
- greutate maximă admisă pe utilizator: 55 kg

3.2 Caracteristici dimensionale

Parametri / Varianta	PTP 21-05-T4	PTP 21-05-T4K
- lungimea echipamentului – mm	6457	
- lățimea echipamentului – mm	5307	
- înălțimea echipamentului – mm	3800	3560
- înălțimea platformei 1,5 - mm	1500	
- înălțimea platformei 1,0 - mm	1000	
- masa echipamentului – kg	600	620

4. SISTEME DE TRACȚIUNE ȘI ORGANE DE PRINDERE

Echipamentul utilizând numai forța proprie al utilizatorului, nu are sisteme de tracțiune.

Organele de prindere, șuruburile și piulițele utilizate, vor avea grupa de material gr. 6.8 și 8.8, respectiv gr. 8 (piulițe).

5. DATELE PRIVIND MATERIALELE ELEMENTELOR PORTANTE

Elementele portante (de rezistență), suport leagăn, suport rotativ, etc, sunt realizate din profile laminate din țevă, respectiv tablă, realizate din oțel, având rezistența de rupere 1200-1500 daN/mm².

Sunt executate conform:

- tablă SR EN 10029:2011
- țevi din oțel STAS 7656-1990, STAS 7941-1990, SR EN 10219:2006

6. REZULTATELE ÎNCERCĂRILOR ȘI EXAMINĂRILOR PRIVIND ÎMBINĂRILE SUDATE

Sudurile se execută conform SR EN 25817, nivel de acceptare D. Grosimea cusăturilor de sudură trebuie să fie continuă și uniformă.

După sudură, cordonul de sudură se ajustează și se verifica în întregime vizual. Nu se admit goluri, fisuri, nepătrunderi. În caz contrar se va remedia.

7. DATELE PRIVIND CATEGORIILE DE UTILIZATORI

Specificat la pct. 1.2, categoria de utilizatori ai echipamentului sunt copii între vârsta de 6–12 ani, în condiții de utilizare normală. Este necesară supravegherea permanentă de către un adult.

Numărul maxim de utilizatori în același timp, este 10 persoane, 1 utilizator/sector de joacă.

Greutatea maximă admisă: 55 kg/utilizator.

8. AMBALARE, DEPOZITARE, TRANSPORT

8.1. Ambalare

Produsul se livrează pe subansamble și elemente componente, asamblarea echipamentului realizându-se la fața locului, la montaj.

8.2. Depozitare

Depozitarea utilajului se face în șoproane sau garaje. În cazul depozitării în aer liber se acoperă cu o husă de protecție.

8.3. Transport

Transportul la beneficiar se face prin mijloace de transport auto.

9. INSTRUCȚIUNI DE MONTARE-DEMONTARE

9.1 Instalarea echipamentului

Deținătorul echipamentului este obligat să realizeze o analiză de risc în exploatare pe amplasamentul pe care se va monta echipamentul.

Instalarea echipamentului se face în felul următor:

- se vor realiza gropile de fundație, conform planului de amplasare, figura 2.
- se amplasează turnul cu platforma hexagonală și turnul pentru tobogan drept, în locurile prestabilite. Se va avea grijă ca picioarele subansamblelor să stea vertical și cu nivelul de bază reglat față de sol.
- se montează corpul de legătură între cele 2 turnuri, precum și platforma pentru tobogan spirală, cu ajutorul șuruburilor și piulițelor

- se montează toboganele spirală și cele drepte, cu montaj față de turnuri, respectiv, cu suport inferior amplasat în gropile pregătite prealabil
 - se montează scara de acces, cu picioarele amplasate în gropile de fundare și cu montaj cu șurub și piuliță față de turn cu tobogan de 1000 mm
 - se montează plasa de cățărare de turn cu platforma hexagonală și ancore amplasate în gropile corespunzătoare de fundație
 - se verifică orizontalitatea platformelor turnurilor, al scării verticalitatea tuturor picioarelor.
- În caz de nevoie se redresează, înainte de turnare în beton.
- se retușează vopsirea, unde este cazul.

La instalare, se va respecta nivelul de bază indicat de producător și care se află marcat cu culoarea neagră, pe piciorul echipamentului, la partea inferioară.

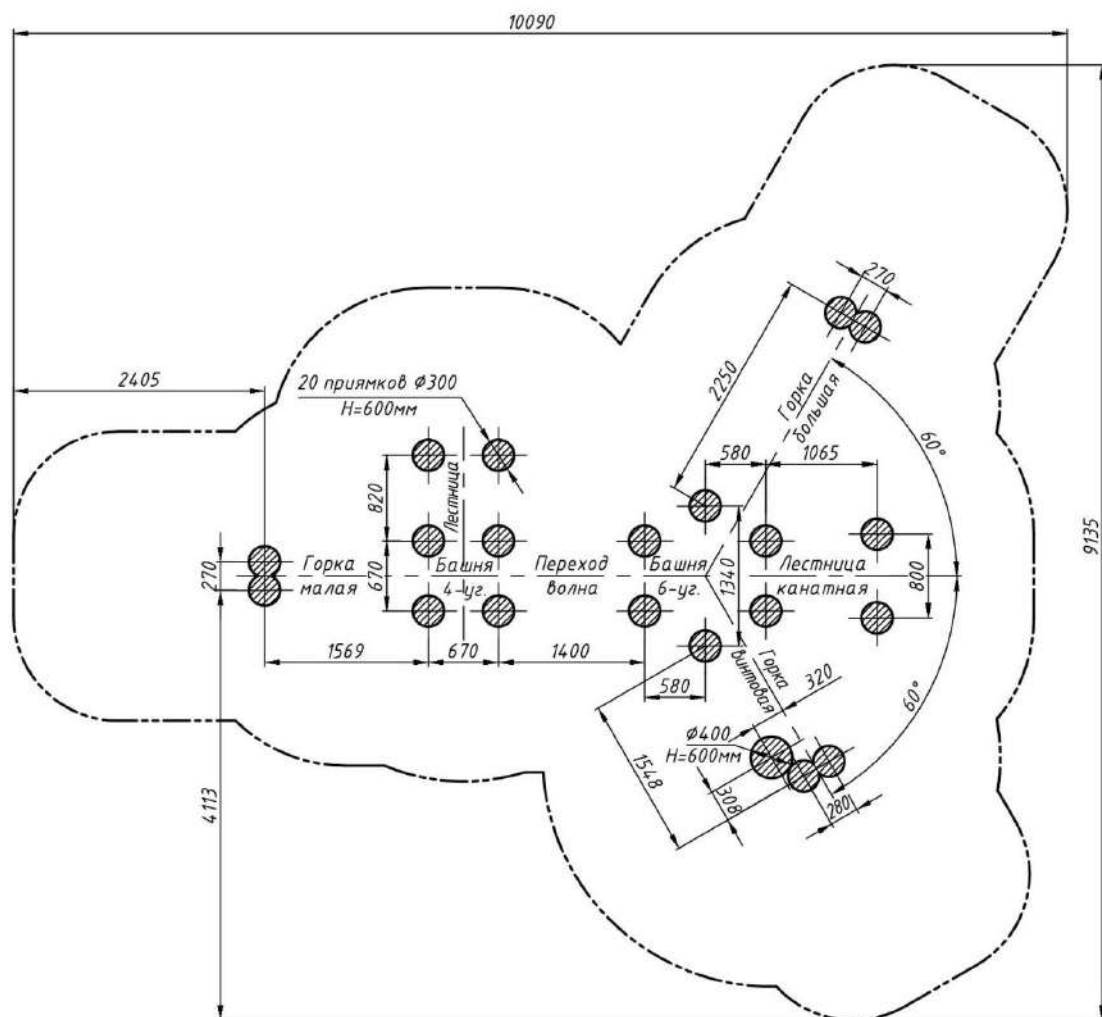


Fig. 2 – Plan de amplasare fundație

Fundațiile pentru fixarea cadrului trebuie să fie cu partea superioară cu cel puțin 600 mm sub nivelul da bază, astfel încât, între partea superioară a fundațiilor și nivelul de bază, să se realizeze stratul de protecție sau pietriș – figura 3.

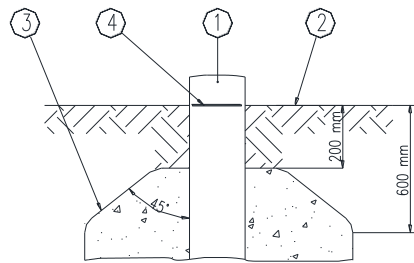


Fig. 2 – Detaliu fundație

- 1 - stâlp
- 2 - suprafața de joacă
- 3 - partea de deasupra a fundațiilor
- 4 - marcarea nivelului de bază

Dimensiunile găurilor de fundare trebuie să aibă un diametru de **D=400** mm (sau formă rectangulară) și o adâncime de **H=600** mm. Betonul folosit la fundare este **B200** sau echivalent.

Se va respecta timpul de întărire al betonului folosit.

9.2 Disponibilitatea pieselor de schimb

SC "POWER TEAM" SRL asigură piese de schimb pentru echipamentele produse, atât în perioada de garanție, cât și de postgaranție.

Piesele de schimb trebuie să fie conforme cu specificațiile producătorului.

Ca piese de schimb principale sunt:

- Element podea turn hexagonal – PTP 21A.00.003
- Element podea turn – PTP 21A.00.004
- Element podea balcon – PTP 21A.00.005
- Element scară – PTP 16.G00.001
- Element inferior – PTP 18G.00.001
- Element platformă inferioară – PTP 18F.00.001
- Element frânghie – PTP 18J.1600.00.000/p4, p5 – Lider.

9.3 Certificarea conformității cu standardul

Pe toată durata fabricației, atât echipamentul, cât și piesele de schimb, nu suferă modificări dimensionale, iar calitățile mecanice își păstrează conformitatea cu standardul de firmă.

10. PROCEDURA DE INSPECȚIE ȘI ÎNTREȚINERE

10.1 Inspecții

a) Se vor efectua *inspecții vizuale de rutină*, zilnic, sau săptămânal. Cu această ocazie se verifică curățenia, starea suprafeței de impact, finisările suprafețelor, gradul de degradare al toboganelor, scării, plasei de cățărare, etc.

b) O dată la trei luni se va efectua *inspecție operațională*, care constă din:

- verificarea nivelului de bază al echipamentului și al stratului de protecție de nisip sau pietriș

- verificarea jocurilor la fundații
- verificarea integrității structurii, în special elementele sudate definitiv
- verificarea uzurii toboganelor, scară, plasei de cățărare
- verificarea fixării cu șurub și piuliță al elementelor demontabile
- verificarea stabilității și funcționării echipamentului

c) **Inspekția principală anuală** se face la intervale care nu depășesc 12 luni și are ca scop determinarea nivelului de siguranță global al echipamentului, al fundațiilor și al suprafețelor. În cazul acestor inspekții se urmărește efectele intemperiilor asupra echipamentului, urmele vizibile de deteriorare sau coroziune, elemente care au fost înlocuite sau reparate, orice schimbare la nivelul de securitate al echipamentului, urmată de reparații. Dacă se consideră necesar, se face dezgropare pentru verificarea fundațiilor și determinarea stării de degradare a picioarelor.

În cadrul acestei faze de lucru, se recomandă:

- verificarea și strângerea elementelor de fixare (șurub, piuliță)
- reînnoirea vopsitului și a tratamentelor de suprafață
- întreținerea suprafeței de amortizare a șocului, completare la nivelul de bază a materialelor granulate, fără coeziune
- marcarea echipamentelor, cu scopul de a indica nivelul zero al suprafețelor care au în componență materiale granulate, fără coeziune
- verificarea împrejmuirii spațiului și remedierea lui
- întreținerea curățeniei în zonă
- întreținerea spațiilor libere.

10.2 Întreținerea corectivă

Întreținerea corectivă cuprinde măsurile ce trebuie luate pentru remedierea deteriorărilor sau pentru restaurarea nivelului de securitate în utilizarea echipamentelor și a suprafețelor.

Aceste măsuri cuprind:

- înlocuirea elementelor de fixare
- operații de sudură sau refacerea sudurilor
- înlocuirea părților defecte sau uzate
- înlocuirea elementelor de structură defecte.

11. INFORMATII SUPLIMENTARE

După efectuarea rodajului, care este de 10 zile, este necesar o verificare.

Este important să se acorde importanță întreținerii solului și în special a nivelului de materiale afânate.

12. LISTA COMPONENTLOR DE SECURITATE

Elementele componente de securitate sunt :

- Bară de reținere tobogan drept – PTP 21H(H).00.000
- Bară de reținere tobogan spirală – PTP 21.E2.000
- Balustradă turn – PTP 24AH.00.008 (T4)
- Balustradă scară – PTP – 21.B1000.000
- Balustradă corp de legătură – PTP 21D.000
- Balustradă balcon – PTP 21P.000.

13. MARCAREA ECHIPAMENTELOR

Echipamentul va fi prevăzut cu etichetă, având o marcare lizibilă și permanentă, pe care se va înscripționa:

- denumirea și adresa producătorului
- seria/anul de fabricație
- denumirea echipamentului
- codul de identificare
- limita de vârstă pentru utilizatori/greutatea maximă admisă
- numărul maxim de utilizatori în același timp
- numărul și data standardului european – SR EN 1176-1:2018.

La partea inferioară a picioarelor este marcată, cu culoarea neagră, nivelul de bază.

14. DOCUMENTE ȘI COMPONENTE CARE ÎNSOȚESC PRODUSUL

Desenul de ansamblu

Cartea echipamentului

Instrucțiuni de montaj, de utilizare și de mentenanță

Formularul pentru evidența reparațiilor accidentelor

Copie după certificatul de conformitate

Piese de rezervă

Cerințe pentru personalul supraveghetor

Declarația de conformitate.

15. AVERTIZĂRI

Beneficiarul echipamentului trebuie să pună panouri de avertizare, care să cuprindă următoarele cerințe:

- este interzis utilizarea echipamentului de către copii care nu sunt însoțiți

- este interzis utilizarea echipamentului de copii care au vârsta mai mici de 6 ani și mai mari de 12 ani
- este interzis utilizarea echipamentului de persoane cu greutate mai mari de 55 kg
- numărul maxim de utilizatori în același timp este: max. 10 persoane, 1 utilizator / sector echipament
- este interzis pătrunderea copiilor în spațiile de siguranță pe durata utilizării echipamentului
- este interzis utilizarea echipamentului de către copii cu handicap la membrele superioare sau inferioare
- este interzis săritul de pe echipament
- este interzis alunecarea în picioare sau pe burtă pe tobogane
- este interzis urcarea în picioare pe suprafața de alunecare, pe protecțiile laterale, sau pe construcția metalică
- este interzis urcarea în picioare pe balustrăzile echipamentului
- este interzis consumul alimentelor și mestecarea gumei de mestecat în timpul utilizării echipamentului
- este interzis aruncarea de resturi menajere, metalice, cioburi de sticlă sau spărturi de piatră în zonele de coborâre
- este interzis utilizarea echipamentului în condiții de ploaie, ninsoare, grindină, gheață
- este interzis utilizarea echipamentului de persoane care au asupra lor bețe, umbrele sau animale
- este interzis utilizarea echipamentului de persoane care au eșarfe sau fulare lungi, care atârnă
- este interzis utilizarea echipamentului de persoane care fumează, care sunt sub influența băuturilor alcoolice sau a drogurilor.

Înainte de utilizare, se va citi cu atenție ”REGULAMENTUL”, afișat lângă echipament.

"POWER TEAM" S.R.L.

*Cod Fiscal 1002600025151,
Tel/viber: 373 683 888 15,
tel/fax: 373 22-027-252,
e-mail: play1@powerteam.md
www.copfer.md www.copfer.ro*

COPFER

for active life and sports

LEAGĂN SIMPLU / DUBLU PTP 50-1, PTP 50-2

CARTEA ECHIPAMENTULUI

Cod: PTP 50-1, PTP 50-2



PTP 50-1



PTP 50-2

APROBAT

Director
"POWER TEAM" S.R.L
V. Smirnov

ELABORAT

ing. I. Schvegler

CUPRINS

	Pag.
1. Generalități	3
1.1 Datele de identificare ale producătorului	3
1.2 Descrierea echipamentului	3
1.3 Denumirea, tipul, destinația, seria și anul de fabricație al echipamentului	3
1.4 Perioada prevăzută pentru utilizare	4
1.5 Felul acționării	4
1.6 Normele tehnice de bază care au stat la baza construirii echipamentului	4
2. Condiții tehnice de amplasare și instalare	5
2.1 Determinarea limitelor	5
2.2 Spații minime de siguranță	5
2.3 Instrucțiuni specifice cu privire la natura terenului pe care se amplasează echipamentul	5
3. Caracteristici tehnice de bază	6
3.1 Caracteristici funcționale	6
3.2 Caracteristici dimensionale	6
4. Sisteme de tracțiune și organe de prindere	6
5. Datele privind materialele elementelor portante	6
6. Rezultatele încercărilor și examinărilor privind îmbinările sudate	6
7. Datele privind categoriile de utilizatori	6
8. Ambalare, depozitare, transport	7
8.1 Ambalare	7
8.2 Depozitare	7
8.3 Transport	7
9. Instrucțiuni de montare-demontare	7
9.1 Instalarea echipamentului	7
9.2 Disponibilitatea pieselor de schimb	8
9.3 Certificarea conformității cu standardul	8
10. Procedura de inspecție și întreținere	8
10.1 Inspecții	8
10.2 Întreținere corectivă	9
11. Informații suplimentare	9
12. Lista componentelor de securitate	10
13. Marcarea echipamentelor	10
14. Documente și componente, care însoțesc produsul	10
15. Avertizări	10

1. GENERALITĂȚI

1.1 Datele de identificare ale producătorului

Denumire producător:	S.C. "POWER TEAM" S.R.L.
Adresa:	Republica Moldova, mun. Chișinău, str. Transnistria 5/1
Tel/fax:	(373) 22 027-252
E-mail:	play1@powerteam.md
Pagina web:	www.copfer.md www.copfer.ro
Cod unic de înregistrare:	<u>1002600025121</u>
Nr. ord. reg. com / an:	<u>Cert. de înregistrare MD0115462 din 27.07.2012</u>
Cont deschis la banca:	<u>MD45PR002251017196001498</u>

1.2 Descrierea echipamentului

Leagănul este realizat în 2 variante: cu 1 scaun, respectiv, cu 2 scaune. Sunt executate din următoarele subansamble: picior stânga-dreapta, bara transversală și lanț cu 1, respectiv, 2 scaune. Picioarele și bara transversală realizate în construcție sudată, asamblate între ele cu șurub și piuliță cu autoblocare.

Piciorul stânga-dreapta este realizat în construcție sudată din 2 câte 2 bare verticale, din țevă calandrată cu diametrul de $\phi 57 \times 3,5$ mm, legate între ele, la partea superioară, prin intermediul unei table cu grosime de 6 mm, cu șurub și piuliță. Tabla este găurită în vederea montării barei transversale.

Bara transversală este realizat din țevă $\phi 76 \times 2$ mm, sudat la capete de o placă găurită, cu grosime de 6 mm. Prin placa respectivă se montează bara transversală de picioarele leagănelui, cu șurub și piuliță cu autoblocare.

Lanț cu scaun – este un subansamblu alcătuit dintr-o placă șezut, realizat din cauciuc, prevăzut cu sistem de prindere lanț. La partea superioară lanțul este prins de un sistem de articulație și fixare față de urechile barei transversale. Totodată, lanțul este prevăzut, la partea inferioară, zona de prindere utilizator, cu protecție din cauciuc.

Lanțul cu scaun se aprovizionează din comerț, având certificat de conformitate emis de producător, precum și certificat TÜV.

1.3 Denumirea, tipul, destinația, seria și anul de fabricație al echipamentului

Denumirea echipamentului: Leagăn simplu/dublu PTP 50-1, PTP 50-2.

Tipul echipamentului: Echipament de joacă, utilizând doar forța proprie al utilizatorului.

Destinația: Echipamentul este destinat jocului în exterior, în aer liber, pentru copii între vârsta de 3–14 ani. Este necesară supravegherea permanentă de către un adult.

Numărul maxim de utilizatori în același timp, este 1 persoană, respectiv, 2 persoane, câte 1 utilizator / sector echipament.

Greutate maximă admisă: 55 kg/utilizator.

1.4 Perioada prevăzută pentru utilizare

Perioada prevăzută pentru utilizare, durata normală de viață, este 10 ani, de la data fabricației, cu condiția efectuării verificărilor periodice, prevăzute în instrucțiuni de utilizare și în caz de nevoie, remedierea, repararea defecțiunilor apărute în timp.

1.5 Felul acționării

Echipamentul este prevăzut cu funcționarea datorită forței proprii al utilizatorului, fără nici o forță suplimentară: electrică, mecanică, pneumatică, etc.

1.6 Normele tehnice de bază care au stat la baza construirii echipamentului

Standarde:

- SR EN 1176-1:2018 - Echipamente pentru spații de joacă și suprafețe ale spațiilor de joacă.

Partea 1. Cerințe generale de securitate și metode de încercare.

- SR EN 1176-2+AC:2020 - Echipamente pentru spații de joacă și suprafețe ale spațiilor de joacă. Partea 2. Cerințe de securitate specifice suplimentare și metode de încercare pentru leagăne.

- SR EN 1176-7:2008 - Echipamente pentru spații de joacă și suprafețe ale spațiilor de joacă.

Partea 7. Ghid de instalare, de control, de întreținere și de utilizare.

- SR EN 1177:2018 - Acoperiri amortizoare de șocuri pentru suprafețele spațiilor de joacă.

Determinarea înălțimii critice de cădere.

- SR EN 13814:2005 - Echipamente și structuri pentru târguri și parcuri de distracții.

Securitatea.

Legi și hotărâri:

- Legea nr. 319/2006 privind protecția muncii.

- Hotărârea Guvernului Nr. 435 din 28 aprilie 2010, privind regimul de introducere pe piață și de exploatare a echipamentelor pentru agrement.

- Ordinul Guvernului Nr. 190 din 28 martie 2003, privind aprobarea “Metodologiei pentru certificarea și emiterea certificatului de conformitate de tip pentru echipamentele destinate parcurilor de distracții și spațiilor de joacă.”

- Ordinul Guvernului Nr. 364/619 din 19 iunie 2003, privind aprobarea “Metodologiei pentru efectuarea analizei de risc în exploatare, MTI – 2002.”

- Ordinul Guvernului Nr. 98 din 20 februarie 2003, pentru aprobarea “ Prescripției tehnice PTR 19-2002”, ediția I, “Cerințe tehnice de securitate privind echipamentele și instalațiile montate și utilizate în cadrul parcurilor de distracții și spațiilor de joacă.”

2. CONDIȚII TEHNICE DE AMPLASARE ȘI INSTALARE

2.1 Determinarea limitelor

Dimensiunile echipamentului, proiecția pe baza de așezare, sunt stabilite constructiv. Astfel, dimensiunile limite ale echipamentului, sunt: **lungime x lățime = 2,4x1,7 m**, PTP 50-1, respectiv, **3,5x1,7 m**, PTP 50-2.

2.2 Spații minime de siguranță

În afară de spațiul ocupat de echipament, conform normativelor în vigoare, se va prevedea un spațiu liber, denumit zonă de impact, în vederea protejării utilizatorului în caz de accident: căderea de pe scaun. Acest spațiu minim este stabilit, conform normativelor în vigoare, în funcție de înălțimea de cădere. Înălțimea maxima de cădere este de **1205 mm** și **1231mm** respectiv. Astfel, lungimea minimă a zonei de impact va fi: **7,4 m** și **7,3m** respectiv.

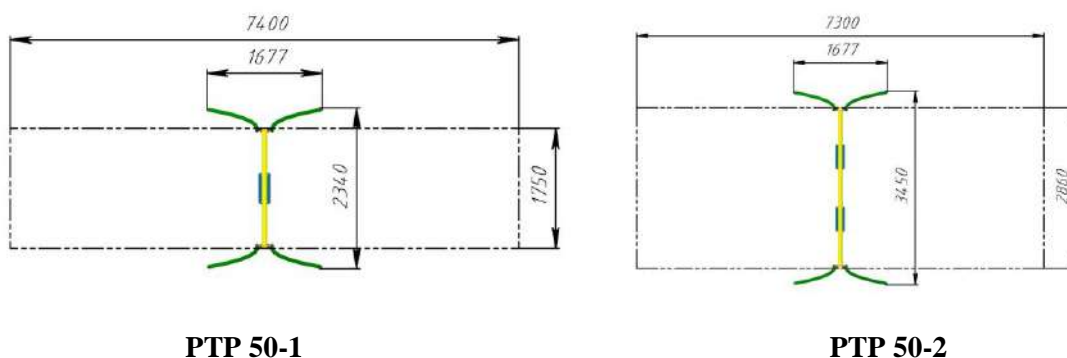


Fig. 1 – Spațiu de siguranță

2.3 Instrucțiuni specifice cu privire la natura terenului pe care se amplasează echipamentul

Spațiul alocat echipamentului va fi acoperit cu nisip de dimensiunea granulometrică cuprinsă între 0,2 și 2 mm, pentru atenuarea impactului, în caz de cădere de la înălțime. Grosimea minimă a stratului de pietriș va trebui să fie minim 300 mm (200mm + 100mm pentru a compensa deplasarea materialului).

În afară de pietriș, se pot utiliza materiale speciale, cu proprietate de atenuare a șocului în momentul impactului (nisip, mulci de scoarță, chips de lemn), special concepute scopului propus, executate în diferite forme și dimensiuni și utilizate cu succes la astfel de echipamente.

Deținătorul echipamentului este obligat să facă afânarea stratului de amortizare din nisip la interval de cel puțin 2 săptămâni și după fiecare ninsoare și ploaie.

3. CARACTERISTICI TEHNICE DE BAZĂ

3.1 Caracteristici funcționale

- nr. maxim de utilizatori: 1 persoană, respectiv, 2 persoane
- greutate maximă admisă pe utilizator: 55 kg / utilizator

3.2 Caracteristici dimensionale

Caracteristici / Variante	Leagăn simplu PTP 50-1	Leagăn dublu PTP 50-2
- lungimea echipamentului – mm	2340	3450
- lățimea echipamentului – mm	1677	1677
- înălțimea echipamentului – mm	2163	2163
- masa - kg	69	77

4. SISTEME DE TRACȚIUNE ȘI ORGANE DE PRINDERE

Echipamentul utilizând numai forța proprie al utilizatorului, nu are sisteme de tracțiune.

Organele de prindere, șuruburile și piulițele utilizate, vor avea grupa de material gr. 6.8 și 8.8, respectiv gr. 8 (piulițe).

5. DATELE PRIVIND MATERIALELE ELEMENTELOR PORTANTE

Elementele portante (de rezistență), suport leagăn, suport rotativ, etc, sunt realizate din profile laminate din țevă, respectiv tablă, realizate din oțel, având rezistența de rupere 1200-1500 daN/mm².

Sunt executate conform:

- tablă SR EN 10029:2011
- țevi din oțel STAS 7656-1990, STAS 7941-1990, SR EN 10219:2006

6. REZULTATELE ÎNCERCĂRILOR ȘI EXAMINĂRILOR PRIVIND ÎMBINĂRILE SUDATE

Sudurile se execută conform SR EN 25817, nivel de acceptare D. Grosimea cusăturilor de sudură trebuie să fie continuă și uniformă.

După sudură, cordonul de sudură se ajustează și se verifica în întregime vizual. Nu se admit goluri, fisuri, nepătrunderi. În caz contrar se va remedia.

7. DATELE PRIVIND CATEGORIILE DE UTILIZATORI

Specificat la pct. 1.2, categoria de utilizatori ai echipamentului sunt copii între vârsta de 3–14 ani, în condiții de utilizare normală. Este necesară supravegherea permanentă de către un adult.

Numărul maxim de utilizatori în același timp, este 1 persoană, respectiv, 2 persoane, câte 1 utilizator / sector echipament.

Greutatea maximă admisă: 55 kg / utilizator.

8. AMBALARE, DEPOZITARE, TRANSPORT

8.1. Ambalare

Produsul se livrează pe subansamble, asamblarea echipamentului realizându-se la fața locului, la montaj.

8.2. Depozitare

Depozitarea utilajului se face în șoproane sau garaje. În cazul depozitării în aer liber se acoperă cu o husă de protecție.

8.3. Transport

Transportul la beneficiar se face prin mijloace de transport auto.

9. INSTRUCȚIUNI DE MONTARE-DEMONTARE

9.1 Instalarea echipamentului

Deținătorul echipamentului este obligat să realizeze o analiză de risc în exploatare pe amplasamentul pe care se va monta echipamentul.

Instalarea echipamentului se face în felul următor:

- se vor realiza gropile de fundație, conform planului de amplasare, figura 2.
- se va asambla echipamentul cu șurub și piuliță cu autoblocare
- se amplasează echipamentul cu picioarele la locurile potrivite. Se va avea grijă ca picioarele leagănelui să fie cu nivelul de bază reglat față de sol.

- se verifică orizontalitatea barei transversale. În caz de nevoie se redresează, înainte de turnare în beton.

- se retușează vopsirea, unde este cazul.

La instalare, se va respecta nivelul de bază indicat de producător și care se află marcat cu culoarea neagră, pe piciorul echipamentului, la partea inferioară.

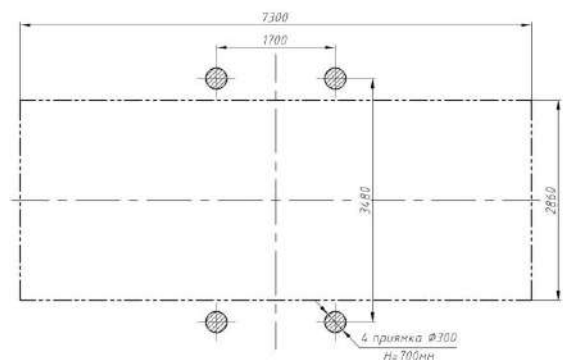
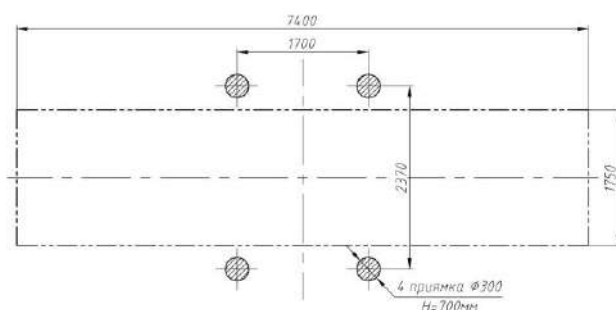
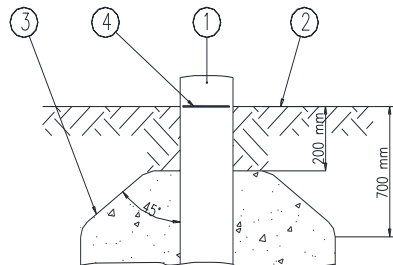


Fig. 2 – Plan de amplasare fundație

Fundațiile pentru fixarea cadrului trebuie să fie cu partea superioară cu cel puțin 700 mm sub nivelul de bază, astfel încât, între partea superioară a fundațiilor și nivelul de bază, să se realizeze stratul de protecție sau pietriș – figura 3.



- 1 - stâlp
- 2 - suprafața de joacă
- 3 - partea de deasupra a fundațiilor
- 4 - marcarea nivelului de bază

Fig. 2 – Detaliu fundație

Dimensiunile găurilor de fundare trebuie să aibă un diametru de **D=300** mm (sau formă rectangulară) și o adâncime de **H=700** mm. Betonul folosit la fundare este **B200** sau echivalent.

Se va respecta timpul de întărire al betonului folosit.

9.2 Disponibilitatea pieselor de schimb

SC "POWER TEAM" SRL asigură piese de schimb pentru echipamentele produse, atât în perioada de garanție, cât și de postgaranție.

Piesele de schimb trebuie să fie conforme cu specificațiile producătorului.

Ca piese de schimb principale sunt:

- Bara transversală – PTP 50-1.02.000
- Bara transversală – PTP 50-2.02.000
- Lanț cu scaun – KBT.

9.3 Certificarea conformității cu standardul

Pe toată durata fabricației, atât echipamentul, cât și piesele de schimb, nu suferă modificări dimensionale, iar calitățile mecanice își păstrează conformitatea cu standardul de firmă.

10. PROCEDURA DE INSPECȚIE ȘI ÎNTREȚINERE

10.1 Inspecții

a) Se vor efectua *inspecții vizuale de rutină*, zilnic, sau săptămânal. Cu această ocazie se verifică curățenia, starea suprafeței de impact, finisările suprafețelor, gradul de degradare al fixării scaunelor cu lanț, etc.

b) O dată la trei luni se va efectua **inspecție operațională**, care constă din:

- verificarea nivelului de bază al echipamentului și al stratului de protecție de nisip sau pietriș

- verificarea jocurilor la fundații
- verificarea integrității structurii, în special elementele sudate definitiv
- verificarea uzurii urechilor de fixare
- verificarea uzurii lagărelor de rostogolire
- verificarea uzurii lanțului, scaunului
- verificarea fixării cu șurub și piuliță al barei transversale
- verificarea stabilității și funcționării echipamentului

c) **Inspecția principală anuală** se face la intervale care nu depășesc 12 luni și are ca scop determinarea nivelului de siguranță global al echipamentului, al fundațiilor și al suprafețelor. În cazul acestor inspecții se urmărește efectele intemperiilor asupra echipamentului, urmele vizibile de deteriorare sau coroziune, elemente care au fost înlocuite sau reparate, orice schimbare la nivelul de securitate al echipamentului, urmată de reparații.

Dacă se consideră necesar, se face dezgropare pentru verificarea fundațiilor și determinarea stării de degradare a picioarelor.

În cadrul acestei faze de lucru, se recomandă:

- verificarea și strângerea elementelor de fixare (șurub, piuliță)
- reînnoirea vopsitului și a tratamentelor de suprafață
- întreținerea suprafeței de amortizare a șocului, completare la nivelul de bază a materialelor granulate, fără coeziune
- marcarea echipamentelor, cu scopul de a indica nivelul zero al suprafețelor care au în componență materiale granulate, fără coeziune
- verificarea împrejmuirii spațiului și remedierea lui
- întreținerea curățeniei în zonă
- întreținerea spațiilor libere.

10.2 Întreținerea corectivă

Întreținerea corectivă cuprinde măsurile ce trebuie luate pentru remedierea deteriorărilor sau pentru restaurarea nivelului de securitate în utilizarea echipamentelor și a suprafețelor.

Aceste măsuri cuprind:

- înlocuirea elementelor de fixare
- operații de sudură sau refacerea sudurilor
- înlocuirea părților defecte sau uzate

- înlocuirea elementelor de structură defecte.

11. INFORMATII SUPLIMENTARE

După efectuarea rodajului, care este de 10 zile, este necesar o verificare.

Este important să se acorde importanță întreținerii solului și în special a nivelului de materiale afânate.

12. LISTA COMPONENTLOR DE SECURITATE

Având în vedere construcția sudată al subansamblelor echipamentului, nu sunt prevăzute componente de securitate.

13. MARCAREA ECHIPAMENTELOR

Echipamentul va fi prevăzut cu etichetă, având o marcare lizibilă și permanentă, pe care se va înscrisiona:

- denumirea și adresa producătorului
- seria/anul de fabricație
- denumirea echipamentului
- codul de identificare
- limita de vârstă pentru utilizatori/greutatea maximă admisă
- numărul maxim de utilizatori în același timp
- numărul și data standardului european – SR EN 1176-1:2018, SR EN 1176-2+AC:2020.

La partea inferioară a picioarelor este marcată, cu culoarea neagră, nivelul de bază.

14. DOCUMENTE ȘI COMPONENTE CARE ÎNSOȚESC PRODUSUL

Desenul de ansamblu

Cartea echipamentului

Instrucțiuni de montaj, de utilizare și de mentenanță

Formularul pentru evidența reparațiilor accidentelor

Copie după certificatul de conformitate

Piese de rezervă

Cerințe pentru personalul supraveghetor

Declarația de conformitate.

15. AVERTIZĂRI

Beneficiarul echipamentului trebuie să pună panouri de avertizare, care să cuprindă următoarele cerințe:

- este interzis utilizarea echipamentului de către copii care nu sunt însoțiți

- este interzis utilizarea echipamentului de copii care au vârsta mai mici de 3 ani și mai mari de 14 ani
- este interzis utilizarea echipamentului de persoane cu greutate mai mari de 55 kg
- numărul maxim de utilizatori în același timp este: max. 1 persoană, respectiv, 2 persoane, câte 1 utilizator / sector echipament
- este interzis pătrunderea copiilor în spațiile de siguranță pe durata utilizării echipamentului
- este interzis utilizarea echipamentului de către copii cu handicap la membrele superioare sau inferioare
- este interzis săritul de pe echipament
- este interzis urcarea în picioare pe construcția metalică
- este interzis urcarea în picioare pe scaunul leagănelui
- este interzis consumul alimentelor și mestecarea gumei de mestecat în timpul utilizării echipamentului
- este interzis aruncarea de resturi menajere, metalice, cioburi de sticlă sau spărturi de piatră în zonele de coborâre
- este interzis utilizarea echipamentului la un vânt cu viteza mai mare de 54 km/h
- este interzis utilizarea echipamentului în condiții de ploaie, ninsoare, grindină, gheață
- este interzis utilizarea echipamentului de persoane care au asupra lor bețe, umbrele sau animale
- este interzis utilizarea echipamentului de persoane care au eșarfe sau fulare lungi, care atârnă
- este interzis utilizarea echipamentului de persoane care fumează, care sunt sub influența băuturilor alcoolice sau a drogurilor.

Înainte de utilizare, se va citi cu atenție ”REGULAMENTUL”, afișat lângă echipament.

"POWER TEAM" S.R.L.

*Cod Fiscal 1002600025151,
Tel/viber: 373 683 888 15,
tel/fax: 373 22-027-252,
e-mail: play1@powerteam.md
www.copfer.md www.copfer.ro*

COPFER

for active life and sports

CARUSEL
CARTEA ECHIPAMENTULUI

Cod: PTP 026 / PTP 027



APROBAT

Director
"POWER TEAM" S.R.L
V. Smirnov

ELABORAT

ing. I. Schvegler

CUPRINS

	Pag.
1. Generalități	3
1.1 Datele de identificare ale producătorului	3
1.2 Descrierea echipamentului	3
1.3 Denumirea, tipul, destinația, seria și anul de fabricație al echipamentului	3
1.4 Perioada prevăzută pentru utilizare	4
1.5 Felul acționării	4
1.6 Normele tehnice de bază care au stat la baza construirii echipamentului	4
2. Condiții tehnice de amplasare și instalare	5
2.1 Determinarea limitelor	5
2.2 Spații minime de siguranță.....	5
2.3 Instrucțiuni specifice cu privire la natura terenului pe care se amplasează echipamentul	6
3. Caracteristici tehnice de bază	6
3.1 Caracteristici funcționale	6
3.2 Caracteristici dimensionale	6
4. Sisteme de tracțiune și organe de prindere	6
5. Datele privind materialele elementelor portante	6
6. Rezultatele încercărilor și examinărilor privind îmbinările sudate	7
7. Datele privind categoriile de utilizatori	7
8. Ambalare, depozitare, transport	7
8.1 Ambalare	7
8.2 Depozitare	7
8.3 Transport	7
9. Instrucțiuni de montare-demontare	7
9.1 Instalarea echipamentului	7
9.2 Disponibilitatea pieselor de schimb	8
9.3 Certificarea conformității cu standardul	8
10. Procedura de inspecție și întreținere	9
10.1 Inspecții	9
10.2 Întreținere corectivă	9
11. Informații suplimentare	10
12. Lista componentelor de securitate	10
13. Marcarea echipamentelor	10
14. Documente și componente, care însoțesc produsul	10
15. Avertizări	11

1. GENERALITĂȚI

1.1 Datele de identificare ale producătorului

Denumire producător:	S.C. "POWER TEAM" S.R.L.
Adresa:	Republica Moldova, mun. Chișinău, str. Transnistria 5/1
Tel/fax:	(373) 22 027-252
E-mail:	play1@powerteam.md
Pagina web:	www.copfer.md www.copfer.ro
Cod unic de înregistrare:	<u>1002600025121</u>
Nr. ord. reg. com / an:	<u>Cert. de înregistrare MD0115462 din 27.07.2012</u>
Cont deschis la banca:	<u>MD45PR002251017196001498</u>

1.2 Descrierea echipamentului

Caruselul este realizat în două variante, PTP 026 cu 6 scaune, respectiv, PTP 027, cu 8 scaune. Ambele variante sunt realizate din două subansamble principale: ax central și platforma rotitoare.

Axul central este piesa de rezistență a caruselului, pe care se montează platforma. Este realizat dintr-o bară de oțel, sudat pe o placă și rigidizat cu nervuri. Placa este prevăzută cu găuri pentru fixarea tijelor filetate, cu tol de praznuri, necesare la turnare în beton. Axul este prelucrat, în vederea montării rulmenților radial-axiali în partea superioară și inferioară. Ungerea rulmenților se face periodic, prin desfacerea capacului superior și umplerea corpului cu unsoare.

Platforma rotitoare este o construcție sudată, rigidă, formată din profile laminate de tip țeavă, țeavă pătrată, cornier. Partea principală o reprezintă axul platformei, realizat dintr-o țeavă cu perete gros. Interiorul țevii este prelucrat în vederea montării rulmenților. În exterior, în partea inferioară, se sudează de picior șase, respectiv, opt brațe transversale, realizate din țeavă pătrată. Capătul acestor bare sunt legate între ele cu o țeavă calandrată, dând forma finală circulară al scheletului metalic. Pe barele pătrate sunt sudate suporturile de scaun, realizat din țeavă, respectiv, din cornier. Pe cornier se vor monta scaunele, executate din placă TEGO și fixate cu șurub torban și piuliță cu autoblocare. Pentru protecție utilizatorului, se vor prevedea spătare la fiecare scaun, realizate din țeavă. Podeaua platformei este executat tot din placă TEGO și se fixează de barele transversale pătrate, cu șurub și piuliță.

1.3 Denumirea, tipul, destinația, seria și anul de fabricație al echipamentului

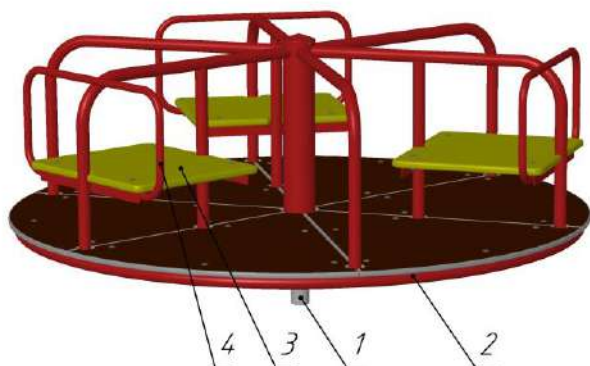
Denumirea echipamentului: Carusel.

Tipul echipamentului: Echipament de joacă, utilizând doar forța proprie al utilizatorului.

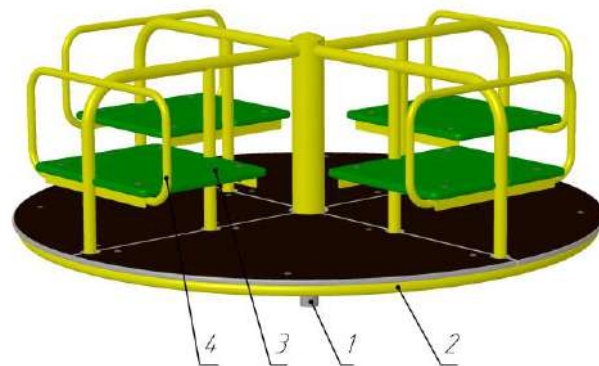
Destinația: Echipamentul este destinat jocului în exterior, în aer liber, pentru copii între vârsta de 3–14 ani. Este necesară supravegherea permanentă de către un adult.

Numărul maxim de utilizatori în același timp, este 6 persoane / 8 persoane.

Greutate maximă admisă: 55 kg/utilizator.



PTP 026



PTP 027

1.4 Perioada prevăzută pentru utilizare

Perioada prevăzută pentru utilizare, durata normală de viață, este 5 ani, de la data fabricației, cu condiția efectuării verificărilor periodice, prevăzute în instrucțiuni de utilizare și în caz de nevoie, remedierea, repararea defecțiunilor apărute în timp.

1.5 Felul acționării

Echipamentul este prevăzut cu funcționarea datorită forței proprii al utilizatorului, fără nici o forță suplimentară: electrică, mecanică, pneumatică, etc.

1.6 Normele tehnice de bază care au stat la baza construirii echipamentului

Standarde:

- SR EN 1176-1:2018 - Echipamente pentru spații de joacă și suprafețe ale spațiilor de joacă.

Partea 1. Cerințe generale de securitate și metode de încercare.

- SR EN 1176-5:2008 - Echipamente pentru spații de joacă și suprafețe ale spațiilor de joacă.

Partea 5. Cerințe de securitate specifice suplimentare și metode de încercare pentru carusele.

- SR EN 1176-7:2008 - Echipamente pentru spații de joacă și suprafețe ale spațiilor de joacă.

Partea 7. Ghid de instalare, de control, de întreținere și de utilizare.

- SR EN 1177:2018 - Acoperiri amortizoare de șocuri pentru suprafețele spațiilor de joacă.

Determinarea înălțimii critice de cădere.

- SR EN 13814:2005 - Echipamente și structuri pentru târguri și parcuri de distracții.

Securitatea.

Legi și hotărâri:

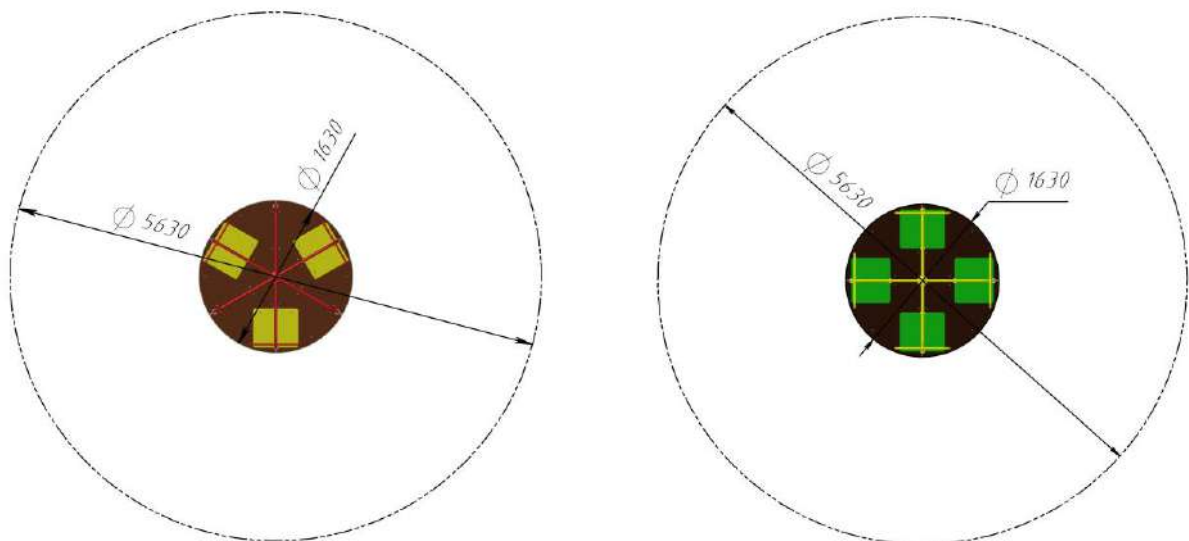
- Legea nr. 319/2006 privind protecția muncii.
- Hotărârea Guvernului Nr. 435 din 28 aprilie 2010, privind regimul de introducere pe piață și de exploatare a echipamentelor pentru agrement.
- Ordinul Guvernului Nr. 190 din 28 martie 2003, privind aprobarea “Metodologiei pentru certificarea și emiterea certificatului de conformitate de tip pentru echipamentele destinate parcurilor de distracții și spațiilor de joacă.”
- Ordinul Guvernului Nr. 364/619 din 19 iunie 2003, privind aprobarea “Metodologiei pentru efectuarea analizei de risc în exploatare, MTI – 2002.”
- Ordinul Guvernului Nr. 98 din 20 februarie 2003, pentru aprobarea “ Prescripției tehnice PTR 19-2002”, ediția I, “Cerințe tehnice de securitate privind echipamentele și instalațiile montate și utilizate în cadrul parcurilor de distracții și spațiilor de joacă.”

2. CONDIȚII TEHNICE DE AMPLASARE ȘI INSTALARE**2.1 Determinarea limitelor**

Dimensiunile echipamentului, proiecția pe baza de așezare, sunt stabilite constructiv. Astfel, dimensiunile limite ale echipamentului, sunt: **lungime x lățime = 1630 x1630 mm.**

2.2 Spații minime de siguranță

În afară de spațiul ocupat de echipament, conform normativelor în vigoare, se va prevedea un spațiu liber, denumit zonă de impact, în vederea protejării utilizatorului în caz de accident: cădere de pe scaun. Acest spațiu minim este stabilit, conform normativelor în vigoare, în funcție de înălțimea de cădere. Astfel, în zona scaunului, unde înălțimea de cădere este 0,6 m, lățimea minimă a zonei de impact va fi: **2,0 m.**



2.3 Instrucțiuni specifice cu privire la natura terenului pe care se amplasează echipamentul

Spațiul alocat echipamentului va fi acoperit cu nisip de dimensiunea granulometrică cuprinsă între 0,2 și 2 mm, pentru atenuarea impactului, în caz de cădere de la înălțime. Grosimea minimă a stratului de pietriș va trebui să fie minim 300 mm.

În afară de pietriș, se pot utiliza materiale speciale, cu proprietate de atenuare a șocului în momentul impactului, special concepute scopului propus, executate în diferite forme și dimensiuni și utilizate cu succes la astfel de echipamente.

Deținătorul echipamentului este obligat să facă afânarea stratului de amortizare din nisip la interval de cel puțin 2 săptămâni și după fiecare ninsoare și ploaie.

3. CARACTERISTICI TEHNICE DE BAZĂ

3.1 Caracteristici funcționale

- nr. maxim de utilizatori: 6 persoane / 8 persoane
- greutate maximă admisă pe utilizator: 55 kg

3.2 Caracteristici dimensionale

Caracteristici / Variante	PTP 026	PTP 027
- lungimea echipamentului – mm	1630	1630
- lățimea echipamentului – mm	1630	1630
- înălțimea echipamentului – mm	650	650
- masa - kg	120	117

4. SISTEME DE TRACȚIUNE ȘI ORGANE DE PRINDERE

Echipamentul utilizând numai forța proprie al utilizatorului, nu are sisteme de tracțiune.

Organele de prindere, șuruburile și piulițele utilizate, vor avea grupa de material gr. 6.8 și 8.8, respectiv gr. 8 (piulițe).

5. DATELE PRIVIND MATERIALELE ELEMENTELOR PORTANTE

Elementele portante (de rezistență), suport leagăn, suport rotativ, etc, sunt realizate din profile laminate din țevă, respectiv tablă, realizate din oțel, având rezistența de rupere 1200-1500 daN/mm².

Sunt executate conform:

- tablă SR EN 10029:2011
- țevi din oțel STAS 7656-1990, STAS 7941-1990, SR EN 10219:2006

6. REZULTATELE ÎNCERCĂRILOR ȘI EXAMINĂRILOR PRIVIND ÎMBINĂRILE SUDATE

Sudurile se execută conform SR EN 25817, nivel de acceptare D. Grosimea cusăturilor de sudură trebuie să fie continuă și uniformă.

După sudură, cordonul de sudură se ajustează și se verifica în întregime vizual. Nu se admit goluri, fisuri, nepătrunderi. În caz contrar se va remedia.

7. DATELE PRIVIND CATEGORIILE DE UTILIZATORI

Specificat la pct. 1.2, categoria de utilizatori ai echipamentului sunt copii între vârsta de 3–14 ani, în condiții de utilizare normală. Este necesară supravegherea permanentă de către un adult.

Numărul maxim de utilizatori în același timp, este 6 persoane / 8 persoane.

Greutatea maximă admisă: 55 kg/utilizator.

8. AMBALARE, DEPOZITARE, TRANSPORT

8.1. Ambalare

Produsul se livrează complet asamblat, neambalat.

8.2. Depozitare

Depozitarea utilajului se face în șoproane sau garaje. În cazul depozitării în aer liber se acoperă cu o husă de protecție.

8.3. Transport

Transportul la beneficiar se face prin mijloace de transport auto.

9. INSTRUCȚIUNI DE MONTARE-DEMONTARE

9.1 Instalarea echipamentului

Deținătorul echipamentului este obligat să realizeze o analiză de risc în exploatare pe amplasamentul pe care se va monta echipamentul.

Instalarea echipamentului se face în felul următor:

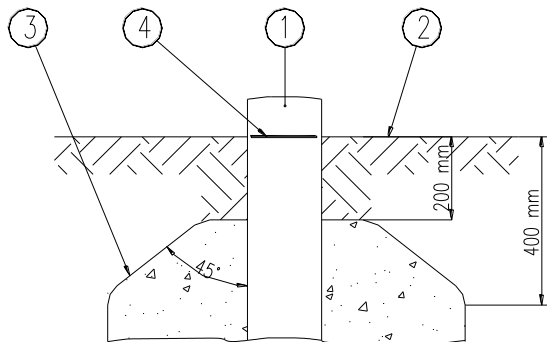
- se va fixa axul central, prin turnare în beton. Se va avea grijă ca axul să stea vertical și cu nivelul de bază reglat față de sol

- se verifică orizontalitatea scaunelor. În caz de nevoie se redresează, înainte de turnare în beton.

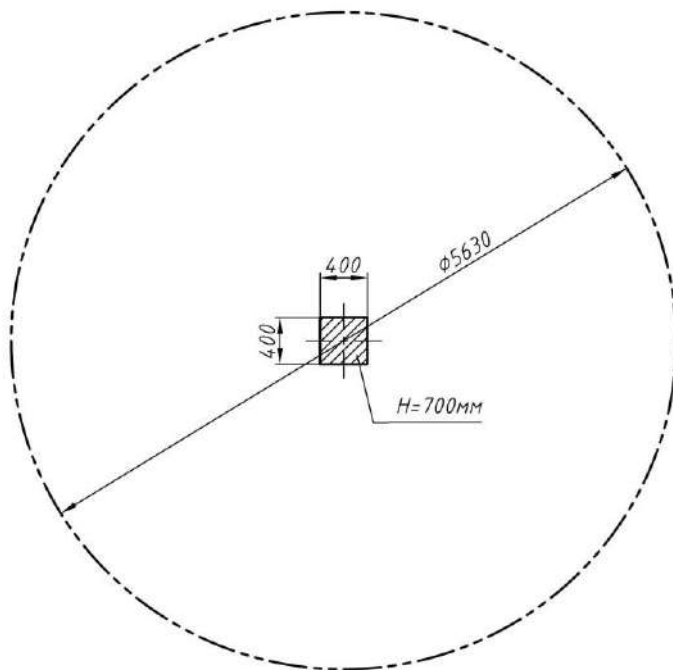
- se retușează vopsirea, unde este cazul.

La instalare, se va respecta nivelul de bază indicat de producător și care se află marcat cu culoarea neagră, pe piciorul echipamentului, la partea inferioară.

Fundațiile pentru fixarea cadrului trebuie să fie cu partea superioară cu cel puțin 400 mm sub nivelul de bază, astfel încât, între partea superioară a fundațiilor și nivelul de bază, să se realizeze stratul de protecție sau pietriș.



- 1 - stâlp
- 2 - suprafața de joacă
- 3 - partea de deasupra a fundațiilor
- 4 - marcarea nivelului de bază



Dimensiunile găurilor de fundare trebuie să aibă un diametru de **D=400** mm (sau formă rectangulară) și o adâncime de **H=700** mm. Betonul folosit la fundare este **B200** sau echivalent.

Se va respecta timpul de întărire al betonului folosit.

9.2 Disponibilitatea pieselor de schimb

SC "POWER TEAM" SRL asigură piese de schimb pentru echipamentele produse, atât în perioada de garanție, cât și de postgaranție.

Piesele de schimb trebuie să fie conforme cu specificațiile producătorului.

Ca piese de schimb principale sunt:

- Rulment radial-axial cu role conice – SR 3920:1994
- Podeaua – PTP-026.00.001,-026.00.001-01; PTP-027.00.001,-027.00.001-01
- Placă șezut – PTP-026.00.002, PTP-027.00.002

9.3 Certificarea conformității cu standardul

Pe toată durata fabricației, atât echipamentul, cât și piesele de schimb, nu suferă modificări dimensionale, iar calitățile mecanice își păstrează conformitatea cu standardul de firmă.

10. PROCEDURA DE INSPECȚIE ȘI ÎNTREȚINERE

10.1 Inspecții

a) Se vor efectua *inspecții vizuale de rutină*, zilnic, sau săptămânal. Cu această ocazie se verifică curățenia, starea suprafeței de impact, finisările suprafețelor, gradul de degradare al scaunelor, rulmenților, podelei, etc.

b) O dată la trei luni se va efectua *inspecție operațională*, care constă din:

- verificarea nivelului de bază al echipamentului și al stratului de protecție de nisip sau pietriș

- verificarea jocurilor la fundații

- verificarea integrității structurii, în special elementele sudate definitiv

- verificarea uzurii scaunelor, podelei

- verificarea fixării cu șurub și piuliță a scaunelor

- verificarea stabilității și funcționării echipamentului

c) *Inspecția principală anuală* se face la intervale care nu depășesc 12 luni și are ca scop determinarea nivelului de siguranță global al echipamentului, al fundațiilor și al suprafețelor. În cazul acestor inspecții se urmărește efectele intemperiilor asupra echipamentului, urmele vizibile de deteriorare sau coroziune, elemente care au fost înlocuite sau reparate, orice schimbare la nivelul de securitate al echipamentului, urmată de reparații. Dacă se consideră necesar, se face dezgropare pentru verificarea fundațiilor și determinarea stării de degradare a picioarelor.

În cadrul acestei faze de lucru, se recomandă:

- verificarea și strângerea elementelor de fixare (șurub, piuliță)

- reînnoirea vopsitului și a tratamentelor de suprafață

- întreținerea suprafeței de amortizare a șocului, completare la nivelul de bază a materialelor granulate, fără coeziune

- marcarea echipamentelor, cu scopul de a indica nivelul zero al suprafețelor care au în componență materiale granulate, fără coeziune

- verificarea împrejmuirii spațiului și remedierea lui

- întreținerea curățeniei în zonă

- întreținerea spațiilor libere.

10.2 Întreținerea corectivă

Întreținerea corectivă cuprinde măsurile ce trebuie luate pentru remedierea deteriorărilor sau pentru restaurarea nivelului de securitate în utilizarea echipamentelor și a suprafețelor.

Aceste măsuri cuprind:

- înlocuirea elementelor de fixare

- operații de sudură sau refacerea sudurilor
- înlocuirea părților defecte sau uzate
- înlocuirea elementelor de structură defecte.

11. INFORMATII SUPLIMENTARE

După efectuarea rodajului, care este de 10 zile, este necesar o verificare.

Este important să se acorde importanță întreținerii solului și în special a nivelului de materiale afânate.

12. LISTA COMPONENTLOR DE SECURITATE

Elementele componente de securitate sunt :

- Spătar – PTP-026.00.002, PTP-027.00.002.

13. MARCAREA ECHIPAMENTELOR

Echipamentul va fi prevăzut cu etichetă, având o marcare lizibilă și permanentă, pe care se va înscricționa:

- denumirea și adresa producătorului
- seria/anul de fabricație
- denumirea echipamentului
- codul de identificare
- limita de vârstă pentru utilizatori/greutatea maximă admisă
- numărul maxim de utilizatori în același timp
- numărul și data standardului european – SR EN 1176-1:2018, SR EN 1176-5:2008

La partea inferioară a picioarelor este marcată, cu culoarea neagră, nivelul de bază.

14. DOCUMENTE ȘI COMPONENTE CARE ÎNSOȚESC PRODUSUL

Desenul de ansamblu

Cartea echipamentului

Instrucțiuni de montaj, de utilizare și de mentenanță

Formularul pentru evidența reparațiilor accidentelor

Copie după certificatul de conformitate

Piese de rezervă

Cerințe pentru personalul supraveghetor

Declarația de conformitate.

15. AVERTIZĂRI

Beneficiarul echipamentului trebuie să pună panouri de avertizare, care să cuprindă următoarele cerințe:

- este interzis utilizarea echipamentului de către copii care nu sunt însoțiți
- este interzis utilizarea echipamentului de copii care au vârsta mai mici de 3 ani și mai mari de 14 ani
- este interzis utilizarea echipamentului de persoane cu greutate mai mari de 55 kg
- este interzis aglomerare mai mare de 6 persoane, respectiv, 8 persoane pe echipament, 1 persoană/scaun
- este interzis pătrunderea copiilor în spațiile de siguranță pe durata utilizării echipamentului
- este interzis utilizarea echipamentului de către copii cu handicap la membrele superioare sau inferioare
- este interzis săritul de pe echipament
- este interzis pătrunderea între brațele rotitoare, în timpul funcționării echipamentului
- este interzis consumul alimentelor și mestecarea gumei de mestecat în timpul utilizării echipamentului
- este interzis urcarea în picioare pe construcția metalică a echipamentului
- este interzis aruncarea de resturi menajere, metalice, cioburi de sticlă sau spărturi de piatră în zona de impact
- este interzis utilizarea echipamentului în condiții de ploaie, ninsoare, grindină, gheață
- este interzis utilizarea echipamentului de persoane care au asupra lor bețe, umbrele sau animale
- este interzis utilizarea echipamentului de persoane care au eșarfe sau fulare lungi, care atârnă
- este interzis utilizarea echipamentului de persoane care fumează, sunt sub influența băuturilor alcoolice sau a drogurilor.

Înainte de utilizare, se va citi cu atenție ”REGULAMENTUL”, afișat lângă echipament.

"POWER TEAM" S.R.L.

*Cod Fiscal 1002600025151,
Tel/viber: 373 683 888 15,
tel/fax: 373 22-027-252,
e-mail: play1@powerteam.md
www.copfer.md www.copfer.ro*

COPFER

for active life and sports

BALANSOAR

CARTEA ECHIPAMENTULUI

Cod: PTP 012-01



APROBAT

Director
"POWER TEAM" S.R.L
V. Smirnov

ELABORAT

ing. I. Schvegler

CUPRINS

	Pag.
1. Generalități	3
1.1 Datele de identificare ale producătorului	3
1.2 Descrierea echipamentului	3
1.3 Denumirea, tipul, destinația, seria și anul de fabricație al echipamentului	3
1.4 Perioada prevăzută pentru utilizare	4
1.5 Felul acționării	4
1.6 Normele tehnice de bază care au stat la baza construirii echipamentului	4
2. Condiții tehnice de amplasare și instalare	5
2.1 Determinarea limitelor	5
2.2 Spații minime de siguranță.....	5
2.3 Instrucțiuni specifice cu privire la natura terenului pe care se amplasează echipamentul	5
3. Caracteristici tehnice de bază	5
3.1 Caracteristici funcționale	5
3.2 Caracteristici dimensionale	6
4. Sisteme de tracțiune și organe de prindere	6
5. Datele privind materialele elementelor portante	6
6. Rezultatele încercărilor și examinărilor privind îmbinările sudate	6
7. Datele privind categoriile de utilizatori	6
8. Ambalare, depozitare, transport	6
8.1 Ambalare	6
8.2 Depozitare	7
8.3 Transport	7
9. Instrucțiuni de montare-demontare	7
9.1 Instalarea echipamentului	7
9.2 Disponibilitatea pieselor de schimb	8
9.3 Certificarea conformității cu standardul	8
10. Procedura de inspecție și întreținere	8
10.1 Inspecții	8
10.2 Întreținere corectivă	9
11. Informații suplimentare	9
12. Lista componentelor de securitate	9
13. Marcarea echipamentelor	9
14. Documente și componente, care însoțesc produsul	10
15. Avertizări	10

1. GENERALITĂȚI

1.1 Datele de identificare ale producătorului

Denumire producător:	S.C. "POWER TEAM" S.R.L.
Adresa:	Republica Moldova mun. Chișinău str. Transnistria 5/1
Tel/fax:	(373) 22 027-252
E-mail:	play1@powerteam.md
Pagina web:	www.copfer.md www.copfer.ro
Cod unic de înregistrare:	<u>1002600025121</u>
Nr. ord. reg. com / an:	<u>Cert. de înregistrare MD0115462 din 27.07.2012</u>
Cont deschis la banca:	<u>MD45PR002251017196001498</u>

1.2 Descrierea echipamentului

Balansoarul este realizat din 2 bare dreptunghiulare, sudate între ele, cu fixare la mijloc într-un suport, printr-o articulație tip bolț-bucșă. Pe aceste bare sunt montate, la capete, placa șezut și placă spătar, fixate cu șurub și piuliță cu autoblocare. Atât placa șezut, cât și placa spătar, sunt realizate din placă TEGO sau din HDPE cu structura multistrat, de diverse culori. Partea superioară a barei este acoperit cu o placă de protecție, din aceeași material, placă TEGO sau HDPE multistrat. Totodată, bara este prevăzută cu 2 mânere din oțel, sudate de bară, la ambele capete, pentru menținerea echilibrului în utilizare.

Dedesubt, barele sunt prevăzute cu un sistem de amortizare a șocului la balansare, realizat din cauciuc.

1.3 Denumirea, tipul, destinația, seria și anul de fabricație al echipamentului

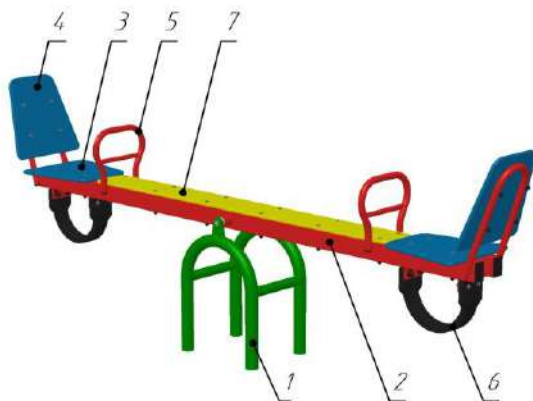
Denumirea echipamentului: Balansoar.

Tipul echipamentului: Echipament de joacă, utilizând doar forța proprie al utilizatorului.

Destinația: Echipamentul este destinat jocului în exterior, în aer liber, pentru copii între vârsta de 3–10 ani. Este necesară supravegherea permanentă de către un adult.

Numărul maxim de utilizatori în același timp, este 2 persoane.

Greutate maximă admisă: 55 kg/utilizator.



PTP 012-01

- 1 Suport balansoar
- 2 Bară balansoar
- 3 Placă șezut
- 4 Placă spătar
- 5 Mâner
- 6 Element amortizor
- 7 Placă superioară

1.4 Perioada prevăzută pentru utilizare

Perioada prevăzută pentru utilizare, durata normală de viață, este 5 ani, de la data fabricației, cu condiția efectuării verificărilor periodice, prevăzute în instrucțiuni de utilizare și în caz de nevoie, remedierea, repararea defecțiunilor apărute în timp.

1.5 Felul acționării

Echipamentul este prevăzut cu funcționarea datorită forței proprii al utilizatorului, fără nici o forță suplimentară: electrică, mecanică, pneumatică, etc.

1.6 Normele tehnice de bază care au stat la baza construirii echipamentului

Standarde:

- EN 1176-1:2017 - Echipamente pentru spații de joacă și suprafețe ale spațiilor de joacă.

Partea 1. Cerințe generale de securitate și metode de încercare.

- EN 1176-6:2017+AC:2019 - Echipamente pentru spații de joacă și suprafețe ale spațiilor de joacă. Partea 6. Cerințe de securitate specifice suplimentare și metode de încercare pentru echipamente oscilante.

- SR EN 1176-7:2020 - Echipamente pentru spații de joacă și suprafețe ale spațiilor de joacă.

Partea 7. Ghid de instalare, de control, de întreținere și de utilizare.

- EN 1177:2018+AC:2019 - Acoperiri amortizoare de șocuri pentru suprafețele spațiilor de joacă. Determinarea înălțimii critice de cădere.

- SR EN 13814:2005 - Echipamente și structuri pentru târguri și parcuri de distracții.

Securitatea.

Legi și hotărâri:

- Legea nr. 319/2006 privind protecția muncii.

- Hotărârea Guvernului Nr. 435 din 28 aprilie 2010, privind regimul de introducere pe piață și de exploatare a echipamentelor pentru agrement.

- Ordinul Guvernului Nr. 190 din 28 martie 2003, privind aprobarea “Metodologiei pentru certificarea și emiterea certificatului de conformitate de tip pentru echipamentele destinate parcurilor de distracții și spațiilor de joacă.”

- Ordinul Guvernului Nr. 364/619 din 19 iunie 2003, privind aprobarea “Metodologiei pentru efectuarea analizei de risc în exploatare, MTI – 2002.”

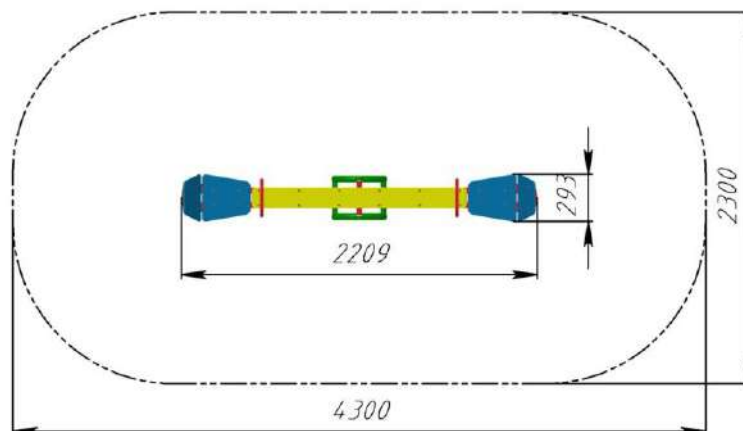
- Ordinul Guvernului Nr. 98 din 20 februarie 2003, pentru aprobarea “ Prescripției tehnice PTR 19-2002”, ediția I, “Cerințe tehnice de securitate privind echipamentele și instalațiile montate și utilizate în cadrul parcurilor de distracții și spațiilor de joacă.”

2. CONDIȚII TEHNICE DE AMPLASARE ȘI INSTALARE

2.1 Determinarea limitelor

Dimensiunile echipamentului, proiecția pe baza de așezare, sunt stabilite constructiv.

Astfel, dimensiunile limitate ale echipamentului, sunt: **lungime x lățime x înălțime = 2209 mm x 293 mm x 827 mm.**



2.2 Spații minime de siguranță

În afară de spațiul ocupat de echipament, conform normativelor în vigoare, se va prevedea un spațiu liber, denumit zonă de impact, în vederea protejării utilizatorului în caz de accident: cădere de pe scaun. Acest spațiu minim este stabilit conform normativelor în vigoare, zona de siguranță este de **1,0m** și este calculată din pozițiile extreme ale produsului.

2.3 Instrucțiuni specifice cu privire la natura terenului pe care se amplasează echipamentul

Spațiul alocat echipamentului va fi acoperit cu nisip de dimensiunea granulometrică cuprinsă între 0,2 și 2 mm, pentru atenuarea impactului, în caz de cădere de la înălțime.

Grosimea minimă a stratului de pietriș va trebui să fie minim 300 mm.

În afară de pietriș, se pot utiliza materiale speciale, cu proprietate de atenuare a șocului în momentul impactului, special concepute scopului propus, executate în diferite forme și dimensiuni și utilizate cu succes la astfel de echipamente.

Deținătorul echipamentului este obligat să facă afânarea stratului de amortizare din nisip la interval de cel puțin 2 săptămâni și după fiecare ninsoare și ploaie.

3. CARACTERISTICI TEHNICE DE BAZĂ

3.1 Caracteristici funcționale

- nr. maxim de utilizatori: 2 persoane
- greutate maximă admisă pe utilizator: 55 kg

3.2 Caracteristici dimensionale

- lungimea	2209 mm
- lățimea	293 mm
- înălțimea	827 mm
- masa	37 kg
- capacitate maximă de încărcare	120 kg

4. SISTEME DE TRACȚIUNE ȘI ORGANE DE PRINDERE

Echipamentul utilizând numai forța proprie al utilizatorului, nu are sisteme de tracțiune.

Organele de prindere, șuruburile și piulițele utilizate, vor avea grupa de material gr. 6.8 și 8.8, respectiv gr. 8 (piulițe).

5. DATELE PRIVIND MATERIALELE ELEMENTELOR PORTANTE

Elementele portante (de rezistență): bara balansoar, suport balansoar, mânerele de prindere, etc, sunt realizate din profile laminate, realizate din oțel, având rezistența de rupere 1200-1500 daN/mm², scaun, panouri și suporturi laterale executate din plăci TEGO sau din HDPE multistrat.

Sunt executate conform:

- oțel rotund SR EN 10060:2004
- țevi din oțel STAS 7656-1990, STAS 7941-1990, SR EN 10219:2006
- profil tip cornier SR EN 10056-1:2000
- placă TEGO, placă cu structură multistrat HDPE.

6. REZULTATELE ÎNCERCĂRILOR ȘI EXAMINĂRILOR PRIVIND

ÎMBINĂRILE SUDATE

Sudurile se execută conform SR EN 25817, nivel de acceptare D. Grosimea cusăturilor de sudură trebuie să fie continuă și uniformă.

După sudură, cordonul de sudură se ajustează și se verifică în întregime vizual. Nu se admit goluri, fisuri, nepătrunderi. În caz contrar se va remedia.

7. DATELE PRIVIND CATEGORIILE DE UTILIZATORI

Specificat la pct. 1.2, categoria de utilizatori ai echipamentului sunt copii între vârsta de 3–10 ani, în condiții de utilizare normală. Este necesară supravegherea permanentă de către un adult.

Numărul maxim de utilizatori în același timp, este 2 persoane.

Greutatea maximă admisă: 55 kg/utilizator.

8. AMBALARE, DEPOZITARE, TRANSPORT

8.1. Ambalare

Produsul se livrează complet asamblat, neambalat.

8.2. Depozitare

Depozitarea utilajului se face în șoproane sau garaje. În cazul depozitării în aer liber se acoperă cu o husă de protecție.

8.3. Transport

Transportul la beneficiar se face prin mijloace de transport auto.

9. INSTRUCȚIUNI DE MONTARE-DEMONTARE

9.1 Instalarea echipamentului

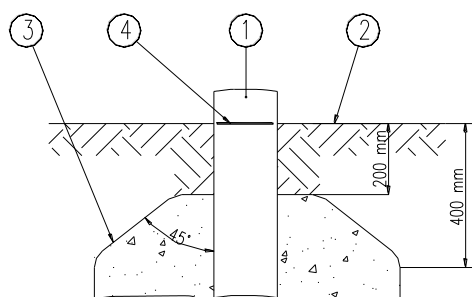
Deținătorul echipamentului este obligat să realizeze o analiză de risc în exploatare pe amplasamentul pe care se va monta echipamentul.

Instalarea echipamentului se face în felul următor:

- se va fixa suportul balansoar, prin turnare în beton. Se va avea grijă ca suportul să stea vertical și cu nivelul de bază reglat față de sol
- se verifică orizontalitatea barei balansoar, al scaunelor. În caz de nevoie se redresează, înainte de turnare în beton.
- se retușează vopsirea, unde este cazul.

La instalare, se va respecta nivelul de bază indicat de producător și care se află marcat cu culoarea neagră, pe piciorul echipamentului, la partea inferioară.

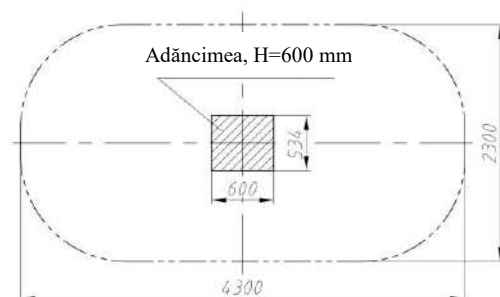
Fundațiile pentru fixarea suportului trebuie să fie cu partea superioară cu cel puțin 400 mm sub nivelul de bază, astfel încât, între partea superioară a fundațiilor și nivelul de bază, să se realizeze stratul de protecție sau pietriș.



- 1 - stâlp
- 2 - suprafața de joacă
- 3 - partea de deasupra a fundațiilor
- 4 - marcarea nivelului de bază

Dimensiunile găurilor de fundare trebuie să aibă o formă rectangulară cu dimensiuni de **600x534 mm** și o adâncime de **H=600 mm**. Betonul folosit la fundare este **B200** sau echivalent.

Se va respecta timpul de întărire al betonului folosit.



9.2 Disponibilitatea pieselor de schimb

SC "POWER TEAM" SRL asigură piese de schimb pentru echipamentele produse, atât în perioada de garanție, cât și de postgaranție.

Piese de schimb trebuie să fie conforme cu specificațiile producătorului.

Ca piese de schimb principale sunt:

- Placa șezut - PTP 012-01.00.003
- Placă spătar – PTP 012-01.00.004
- Bucșă - PTP 012-01.00.001
- Ax - PTP 012-01.00.002.

9.3 Certificarea conformității cu standardul

Pe toată durata fabricației, atât echipamentul, cât și piesele de schimb, nu suferă modificări dimensionale, iar calitățile mecanice își păstrează conformitatea cu standardul de firmă.

10. PROCEDURA DE INSPECȚIE ȘI ÎNTREȚINERE

10.1 Inspecții

a) Se vor efectua *inspecții vizuale de rutină*, zilnic, sau săptămânal, în funcție de intensitatea gradului de utilizare a echipamentului, sau supusă unei act de vandalism. Cu această ocazie se verifică curățenia, starea suprafeței de impact, finisările suprafețelor, gradul de degradare al scaunelor, spătarelor, mânerelor, elementului amortizor, axului, bușei, etc.

b) O dată la trei luni se va efectua *inspecție operațională*, care constă din:

- verificarea nivelului de bază al echipamentului și al stratului de protecție de nisip sau pietriș

- verificarea jocurilor la fundații

- verificarea integrității structurii, în special elementele sudate definitiv

- verificarea uzurii scaunelor, spătarelor, axului, bușei

- verificarea fixării cu șurub și piuliță a scaunelor, spătarului, elementului amortizor.

- verificarea stabilității și funcționării echipamentului

c) *Inspecția principală anuală* se face la intervale care nu depășesc 12 luni și are ca scop determinarea nivelului de siguranță global al echipamentului, al fundațiilor și al suprafețelor. În cazul acestor inspecții se urmărește efectele intemperiilor asupra echipamentului, urmele vizibile de deteriorare sau coroziune, elemente care au fost înlocuite sau reparate, orice schimbare la nivelul de securitate al echipamentului, urmată de reparații.

Dacă se consideră necesar, se face dezgropare pentru verificarea fundațiilor și determinarea stării de degradare al suportului balansoar.

În cadrul acestei faze de lucru, se recomandă:

- verificarea și strângerea elementelor de fixare (șurub, piuliță)
- reînnoirea vopsitului și a tratamentelor de suprafață
- întreținerea suprafeței de amortizare a șocului, completare la nivelul de bază a materialelor granulate, fără coeziune
- marcarea echipamentelor, cu scopul de a indica nivelul zero al suprafețelor care au în componență materiale granulate, fără coeziune
- verificarea împrejmuirii spațiului și remedierea lui
- întreținerea curățeniei în zonă
- întreținerea spațiilor libere.

10.2 Întreținerea corectivă

Întreținerea corectivă cuprinde măsurile ce trebuie luate pentru remedierea deteriorărilor sau pentru restaurarea nivelului de securitate în utilizarea echipamentelor și a suprafețelor.

Aceste măsuri cuprind:

- înlocuirea elementelor de fixare
- operații de sudură sau refacerea sudurilor
- înlocuirea părților defecte sau uzate
- înlocuirea elementelor de structură defecte.

11. INFORMATII SUPLIMENTARE

După efectuarea rodajului, care este de 10 zile, este necesar o verificare.

Este important să se acorde importanță întreținerii solului și în special a nivelului de materiale afânate.

12. LISTA COMPONENTLOR DE SECURITATE

Elementele componente de securitate sunt :

- Mâner - PTP 012-01.02.003
- Suport spătar - PTP 012-01.02.004
- Element de amortizare - PTP 012-01.00.000/p26.

13. MARCAREA ECHIPAMENTELOR

Echipamentul va fi prevăzut cu etichetă, având o marcă lizibilă și permanentă, pe care se va înscris:

- denumirea și adresa producătorului
- seria/anul de fabricație

- denumirea echipamentului
- codul de identificare
- limita de vârstă pentru utilizatori/greutatea maximă admisă
- numărul maxim de utilizatori în același timp
- numărul și data standardului european – EN 1176-1:2017, EN 1176-6:2017+AC:2019.

14. DOCUMENTE ȘI COMPONENTE CARE ÎNSOȚESC PRODUSUL

Desenul de ansamblu

Cartea echipamentului

Instrucțiunile de montaj, de utilizare și de mentenanță

Formularul pentru evidența reparațiilor accidentelor

Copie după certificatul de conformitate

Piese de rezervă

Cerințe pentru personalul supraveghetor

Declarația de conformitate.

15. AVERTIZĂRI

Beneficiarul echipamentului trebuie să pună panouri de avertizare, care să cuprindă următoarele cerințe:

- este interzis utilizarea echipamentului de către copii care nu sunt însoțiți
- este interzis utilizarea echipamentului de copii care au vârsta mai mică de 3 ani și mai mari de 10 ani
- este interzis utilizarea echipamentului de persoane cu greutate mai mare de 55 kg
- este interzis aglomerare mai mare de 2 persoane/echipament
- este interzis pătrunderea copiilor în spațiile de siguranță pe durata utilizării echipamentului
- este interzis utilizarea echipamentului de către copii cu handicap la membrele superioare sau inferioare
- este interzis săritul de pe echipament
- este interzis consumul alimentelor și mestecarea gumei de mestecat în timpul utilizării echipamentului
- este interzis urcarea în picioare pe echipament
- este interzis aruncarea de resturi menajere, metalice, cioburi de sticlă sau spărturi de piatră în zona de impact
- este interzis utilizarea echipamentului în condiții de ploaie, ninsoare, grindină, gheață
- este interzis utilizarea echipamentului de persoane care au asupra lor bețe, umbrele sau animale
- este interzis utilizarea echipamentului de persoane care au eșarfe sau fulare lungi, care atârnă
- este interzis utilizarea echipamentului de persoane care fumează, sunt sub influența băuturilor alcoolice sau a drogurilor.

Înainte de utilizare, se va citi cu atenție ”REGULAMENTUL”, afișat lângă echipament.

"POWER TEAM" S.R.L.

Cod Fiscal 1002600025151,

Tel/viber: 373 683 888 15,

tel/fax: 373 22-027-252,

e-mail: play1@powerteam.md

www.copfer.md www.copfer.ro

COPFER

for active life and sports

BALANSOAR DUBLU PE ARC

CARTEA ECHIPAMENTULUI

Cod: PTP 044-01 / PTP 044-02 / PTP 044-03

PTP 044-05 / PTP 044-06



PTP 044-01



PTP 044-02



PTP 044-03



PTP 044-05



PTP 044-06

APROBAT

Director

"POWER TEAM" S.R.L

V. Smirnov

ELABORAT

ing. I. Schveglar

CUPRINS

	Pag.
1. Generalități	3
1.1 Datele de identificare ale producătorului	3
1.2 Descrierea echipamentului	3
1.3 Denumirea, tipul, destinația, seria și anul de fabricație al echipamentului	3
1.4 Perioada prevăzută pentru utilizare	4
1.5 Felul acționării	4
1.6 Normele tehnice de bază care au stat la baza construirii echipamentului	4
2. Condiții tehnice de amplasare și instalare	5
2.1 Determinarea limitelor	5
2.2 Spații minime de siguranță	5
2.3 Instrucțiuni specifice cu privire la natura terenului pe care se amplasează echipamentul	5
3. Caracteristici tehnice de bază	6
3.1 Caracteristici funcționale	6
3.2 Caracteristici dimensionale	6
4. Sisteme de tracțiune și organe de prindere	6
5. Datele privind materialele elementelor portante	6
6. Rezultatele încercărilor și examinărilor privind îmbinările sudate	6
7. Datele privind categoriile de utilizatori	7
8. Ambalare, depozitare, transport	7
8.1 Ambalare	7
8.2 Depozitare	7
8.3 Transport	7
9. Instrucțiuni de montare-demontare	7
9.1 Instalarea echipamentului	7
9.2 Disponibilitatea pieselor de schimb	8
9.3 Certificarea conformității cu standardul	8
10. Procedura de inspecție și întreținere	8
10.1 Inspecții	8
10.2 Întreținere corectivă	9
11. Informații suplimentare	9
12. Lista componentelor de securitate	9
13. Marcarea echipamentelor	10
14. Documente și componente, care însoțesc produsul	10
15. Avertizări	10

1. GENERALITĂȚI

1.1 Datele de identificare ale producătorului

Denumire producător:	S.C. "POWER TEAM" S.R.L.
Adresa:	Republica Moldova mun. Chișinău str. Transnistria 5/1
Tel/fax:	(373) 22 027-252
E-mail:	play1@powerteam.md
Pagina web:	www.copfer.md www.copfer.ro
Cod unic de înregistrare:	<u>1002600025121</u>
Nr. ord. reg. com / an:	<u>Cert. de înregistrare MD0115462 din 27.07.2012</u>
Cont deschis la banca:	<u>MD45PR002251017196001498</u>

1.2 Descrierea echipamentului

Balansoarul pe arc este realizat în șase variante, PTP 044-01 / PTP 044-02 / PTP 044-03/ PTP 044-05/ PTP 044-06 și diferă numai prin forme și material din care executate panouri decorative (figurine). Panouri decorative (figurine) poate fi executate din placă TEGO sau din HDPE cu structura multistrat de diverse culori.

Toate variante sunt realizate din: bază inferioară, arc elicoidal, suport de legănare în diferite forme, scaun, mânere, suporturi pentru picioare.

1.3 Denumirea, tipul, destinația, seria și anul de fabricație al echipamentului

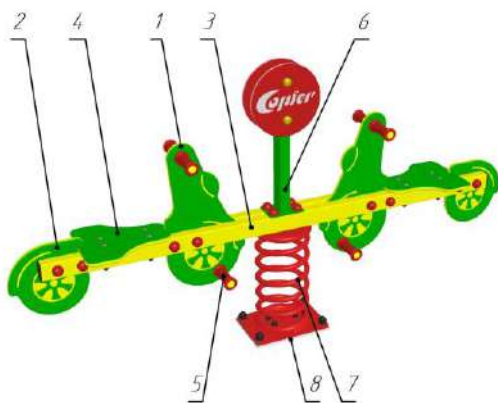
Denumirea echipamentului: Balansoar dublu pe arc.

Tipul echipamentului: Echipament de joacă, utilizând doar forța proprie al utilizatorului.

Destinația: Echipamentul este destinat jocului în exterior, în aer liber, pentru copii între vârsta de 3–10 ani. Este necesară supravegherea permanentă de către un adult.

Numărul maxim de utilizatori în același timp, este 2 persoane.

Greutate maximă admisă: 55 kg/utilizator.



PTP 044-01

- 1 Suport mâner-picior (tip Scooter)
- 2 Suport spate (tip Scooter)
- 3 Bară balansoar
- 4 Placă șezut
- 5 Suport picior
- 6 Bară de legătură
- 7 Arc elicoidal
- 8 Suport arc elicoidal

1.4 Perioada prevăzută pentru utilizare

Perioada prevăzută pentru utilizare, durata normală de viață, este 5 ani, de la data fabricației, cu condiția efectuării verificărilor periodice, prevăzute în instrucțiuni de utilizare și în caz de nevoie, remedierea, repararea defecțiunilor apărute în timp.

1.5 Felul acționării

Echipamentul este prevăzut cu funcționarea datorită forței proprii al utilizatorului, fără nici o forță suplimentară: electrică, mecanică, pneumatică, etc.

1.6 Normele tehnice de bază care au stat la baza construirii echipamentului

Standarde:

- EN 1176-1:2017 - Echipamente pentru spații de joacă și suprafețe ale spațiilor de joacă.

Partea 1. Cerințe generale de securitate și metode de încercare.

- EN 1176-6:2017+AC:2019 - Echipamente pentru spații de joacă și suprafețe ale spațiilor de joacă. Partea 6. Cerințe de securitate specifice suplimentare și metode de încercare pentru echipamente oscilante.

- SR EN 1176-7:2020 - Echipamente pentru spații de joacă și suprafețe ale spațiilor de joacă.

Partea 7. Ghid de instalare, de control, de întreținere și de utilizare.

- EN 1177:2018+AC:2019 - Acoperiri amortizoare de șocuri pentru suprafețele spațiilor de joacă. Determinarea înălțimii critice de cădere.

- SR EN 13814:2005 - Echipamente și structuri pentru târguri și parcuri de distracții.

Securitatea.

Legi și hotărâri:

- Legea nr. 319/2006 privind protecția muncii.

- Hotărârea Guvernului Nr. 435 din 28 aprilie 2010, privind regimul de introducere pe piață și de exploatare a echipamentelor pentru agrement.

- Ordinul Guvernului Nr. 190 din 28 martie 2003, privind aprobarea “Metodologiei pentru certificarea și emiterea certificatului de conformitate de tip pentru echipamentele destinate parcurilor de distracții și spațiilor de joacă.”

- Ordinul Guvernului Nr. 364/619 din 19 iunie 2003, privind aprobarea “Metodologiei pentru efectuarea analizei de risc în exploatare, MTI – 2002.”

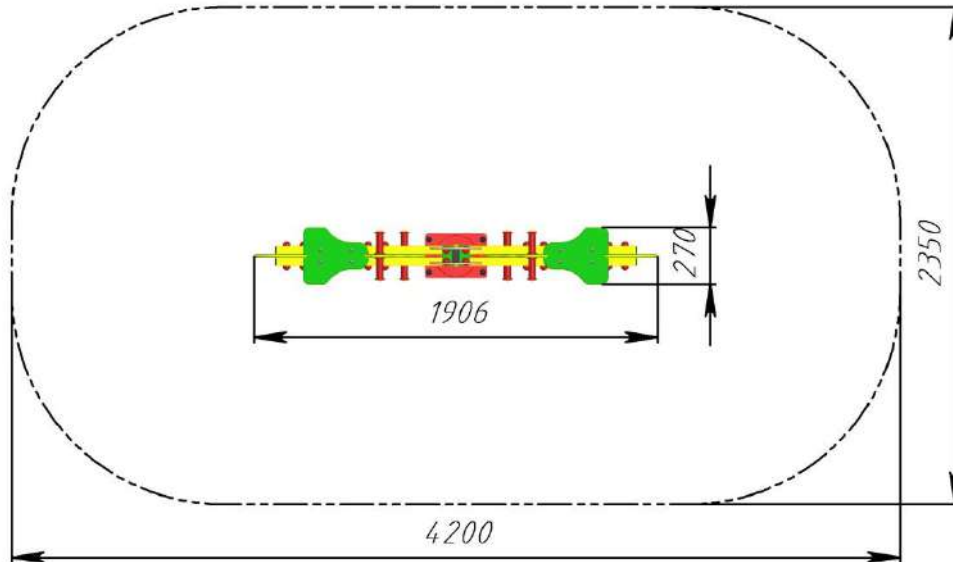
- Ordinul Guvernului Nr. 98 din 20 februarie 2003, pentru aprobarea “ Prescripției tehnice PTR 19-2002”, ediția I, “Cerințe tehnice de securitate privind echipamentele și instalațiile montate și utilizate în cadrul parcurilor de distracții și spațiilor de joacă.”

2. CONDIȚII TEHNICE DE AMPLASARE ȘI INSTALARE

2.1 Determinarea limitelor

Dimensiunile echipamentului, proiecția pe baza de așezare, sunt stabilite constructiv.

Astfel, dimensiunile limitate ale echipamentului, sunt: **lungime x lățime x înălțime = 1906 mm x 270 mm x 1007 mm.**



2.2 Spații minime de siguranță

În afară de spațiul ocupat de echipament, conform normativelor în vigoare, se va prevedea un spațiu liber, denumit zonă de impact, în vederea protejării utilizatorului în caz de accident: cădere de pe scaun. Acest spațiu minim este stabilit conform normativelor în vigoare, zona de siguranță este de **1m** și este calculată din pozițiile extreme ale produsului.

2.3 Instrucțiuni specifice cu privire la natura terenului pe care se amplasează echipamentul

Spațiul alocat echipamentului va fi acoperit cu nisip de dimensiunea granulometrică cuprinsă între 0,2 și 2 mm, pentru atenuarea impactului, în caz de cădere de la înălțime.

Grosimea minimă a stratului de pietriș va trebui să fie minim 300 mm.

În afară de pietriș, se pot utiliza materiale speciale, cu proprietate de atenuare a șocului în momentul impactului, special concepute scopului propus, executate în diferite forme și dimensiuni și utilizate cu succes la astfel de echipamente.

Deținătorul echipamentului este obligat să facă afânarea stratului de amortizare din nisip la interval de cel puțin 2 săptămâni și după fiecare ninsoare și ploaie.

3. CARACTERISTICI TEHNICE DE BAZĂ

3.1 Caracteristici funcționale

- nr. maxim de utilizatori: 2 persoane
- greutate maximă admisă pe utilizator: 55 kg

3.2 Carateristici dimensionale

Caracteristici / Variante	PTP 044-01 Scooter	PTP 044-02 Focă	PTP 044-03 Ponei	PTP 044-05 Zebră	PTP 044-06 Tigru
- lungimea echipamentului – mm	1906	1793	1829	1829	1921
- lățimea echipamentului – mm	270	270	270	270	270
- înălțimea echipamentului – mm	1007	1007	1007	1007	1007
- masa - kg	45	45	45	45	44,5

4. SISTEME DE TRACȚIUNE ȘI ORGANE DE PRINDERE

Echipamentul utilizând numai forța proprie al utilizatorului, nu are sisteme de tracțiune.

Organele de prindere, șuruburile și piulițele utilizate, vor avea grupa de material gr. 6.8 și 8.8, respectiv gr. 8 (piulițe).

5. DATELE PRIVIND MATERIALELE ELEMENTELOR PORTANTE

Elementele portante (de rezistență) cu mânere de susținere și suport de sprijin pentru picioare, arc, etc, sunt realizate din profile laminate, respectiv tablă, realizate din oțel, având rezistența de rupere 1200-1500 daN/mm², scaun, panouri și suporturi laterale executate din plăci TEGO sau din HDPE multistrat.

Sunt executate conform:

- tablăSR EN 10029:2011
- profil tip cornier SR EN 10056-1:2000
- țevi din oțel STAS 7941-1990
- placă TEGO, placă cu structură multistrat HDPE.

6. REZULTATELE ÎNCERCĂRILOR ȘI EXAMINĂRILOR PRIVIND ÎMBINĂRILE SUDATE

Sudurile se execută conform SR EN 25817, nivel de acceptare D. Grosimea cusăturilor de sudură trebuie să fie continuă și uniformă.

După sudură, cordonul de sudură se ajustează și se verifică în întregime vizual. Nu se admit goluri, fisuri, nepătrunderi. În caz contrar se va remedia.

7. DATELE PRIVIND CATEGORIILE DE UTILZATORI

Specificat la pct. 1.2, categoria de utilizatori ai echipamentului sunt copii între vârsta de 3–10 ani, în condiții de utilizare normală. Este necesară supravegherea permanentă de către un adult.

Numărul maxim de utilizatori în același timp, este 2 persoane.

Greutatea maximă admisă: 55 kg/utilizator.

8. AMBALARE, DEPOZITARE, TRANSPORT

8.1. Ambalare

Produsul se livrează complet asamblat, neambalat.

8.2. Depozitare

Depozitarea utilajului se face în șoproane sau garaje. În cazul depozitării în aer liber se acoperă cu o husă de protecție.

8.3. Transport

Transportul la beneficiar se face prin mijloace de transport auto.

9. INSTRUCȚIUNI DE MONTARE-DEMONTARE

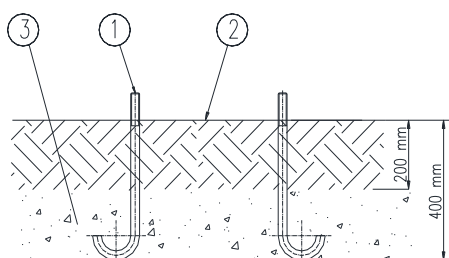
9.1 Instalarea echipamentului

Deținătorul echipamentului este obligat să realizeze o analiză de risc în exploatare pe amplasamentul pe care se va monta echipamentul.

Instalarea echipamentului se face în felul următor:

- în prima fază, se va turna fundația echipamentului, cu șuruburile de fundație montate, având grijă de dimensiunile de montaj – distanța între șuruburi.
- se verifică orizontalitatea montajului. În caz de nevoie se redresează, înainte de turnare în beton
- se montează ansamblul de joacă pe fundație din beton
- se verifică orizontalitatea scaunului. În caz de nevoie se redresează, înainte de turnare în beton.
- se retușează vopsirea, unde este cazul.

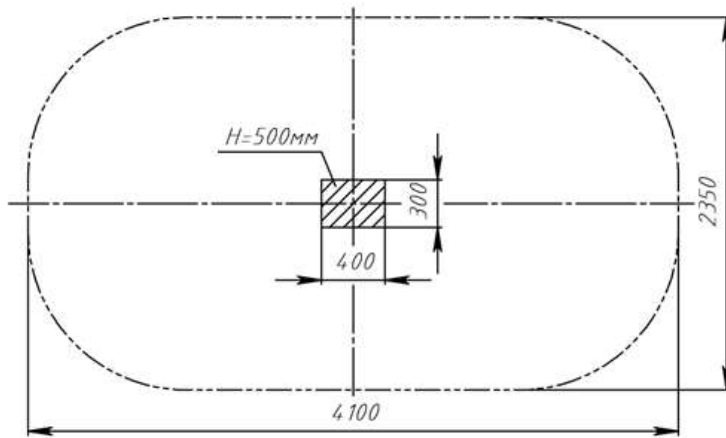
Fundațiile pentru fixarea cadrului trebuie să fie cu partea superioară cu cel puțin 400 mm sub nivelul de bază, astfel încât, între partea superioară a fundațiilor și nivelul de bază, să se realizeze stratul de protecție sau pietriș.



1 – șurub de fundație

2 - suprafața de joacă

3 - partea de deasupra a fundațiilor



Dimensiunile găurilor de fundare trebuie să aibă dimensiuni **300mm x 400mm** (sau formă rectangulară) și o adâncime de **H=450** mm. Betonul folosit la fundare este **B200** sau echivalent.

Se va respecta timpul de întărire al betonului folosit.

9.2 Disponibilitatea pieselor de schimb

SC "POWER TEAM" SRL asigură piese de schimb pentru echipamentele produse, atât în perioada de garanție, cât și de postgaranție.

Piesele de schimb trebuie să fie conforme cu specificațiile producătorului.

Ca piese de schimb principale sunt:

- Arc elicoidal 400 x 200 x 20 mm – 4PU16-03C1.01 – Just Fun
- Placă șezut – PTP-044.00.003.

9.3 Certificarea conformității cu standardul

Pe toată durata fabricației, atât echipamentul, cât și piesele de schimb, nu suferă modificări dimensionale, iar calitățile mecanice își păstrează conformitatea cu standardul de firmă.

10. PROCEDURA DE INSPECȚIE ȘI ÎNTREȚINERE

10.1 Inspecții

a) Se vor efectua *inspecții vizuale de rutină*, zilnic, sau săptămânal, în funcție de intensitatea gradului de utilizare a echipamentului, sau supusă unei act de vandalism. Cu această ocazie se verifică curățenia, starea suprafeței de impact, finisările suprafețelor, gradul de degradare al scaunului, mânerelor, suportului picior, arcului, etc.

b) O dată la trei luni se va efectua *inspecție operațională*, care constă din:

- verificarea nivelului de bază al echipamentului și al stratului de protecție de nisip sau pietriș
- verificarea jocurilor la fundații
- verificarea integrității structurii, în special elementele sudate definitiv
- verificarea uzurii scaunelor
- verificarea fixării cu șurub și piuliță a scaunelor, mânerelor, suportului picior.
- verificarea stabilității și funcționării echipamentului

c) **Inspecția principală anuală** se face la intervale care nu depășesc 12 luni și are ca scop determinarea nivelului de siguranță global al echipamentului, al fundațiilor și al suprafețelor. În cazul acestor inspecții se urmărește efectele intemperiilor asupra echipamentului, urmele vizibile de deteriorare sau coroziune, elemente care au fost înlocuite sau reparate, orice schimbare la nivelul de securitate al echipamentului, urmată de reparații. Dacă se consideră necesar, se face dezgropare pentru verificarea fundațiilor și determinarea stării de degradare a șuruburilor de fundație.

În cadrul acestei faze de lucru, se recomandă:

- verificarea și strângerea elementelor de fixare (șurub, piuliță)
- reînnoirea vopsiturii și a tratamentelor de suprafață
- întreținerea suprafeței de amortizare a șocului, completare la nivelul de bază a materialelor granulate, fără coeziune
- marcarea echipamentelor, cu scopul de a indica nivelul zero al suprafețelor care au în componență materiale granulate, fără coeziune
- verificarea împrejmuirii spațiului și remedierea lui
- întreținerea curățeniei în zonă
- întreținerea spațiilor libere.

10.2 Întreținerea corectivă

Întreținerea corectivă cuprinde măsurile ce trebuie luate pentru remedierea deteriorărilor sau pentru restaurarea nivelului de securitate în utilizarea echipamentelor și a suprafețelor.

Aceste măsuri cuprind:

- înlocuirea elementelor de fixare
- operații de sudură sau refacerea sudurilor
- înlocuirea părților defecte sau uzate
- înlocuirea elementelor de structură defecte.

11. INFORMATII SUPLIMENTARE

După efectuarea rodajului, care este de 10 zile, este necesar o verificare.

Este important să se acorde importanță întreținerii solului și în special a nivelului de materiale afânate.

12. LISTA COMPONENTLOR DE SECURITATE

Elementele componente de securitate sunt :

- Mâner, Suport picior – 4PU05-01B1.01 – Just Fun.
- Placă de fixare tip ”bridă” - 4PU16-04C1.01 – Just Fun.

13. MARCAREA ECHIPAMENTELOR

Echipamentul va fi prevăzut cu etichetă, având o marcă lizibilă și permanentă, pe care se va înscricționa:

- denumirea și adresa producătorului
- seria/anul de fabricație
- denumirea echipamentului
- codul de identificare
- limita de vârstă pentru utilizatori/greutatea maximă admisă
- numărul maxim de utilizatori în același timp
- numărul și data standardului european – EN 1176-1:2017, EN 1176-6:2017+AC:2019.

14. DOCUMENTE ȘI COMPONENTE CARE ÎNSOȚESC PRODUSUL

Desenul de ansamblu

Cartea echipamentului

Instrucțiunile de montaj, de utilizare și de mentenanță

Formularul pentru evidența reparațiilor accidentelor

Copie după certificatul de conformitate

Piese de rezervă

Cerințe pentru personalul supraveghetor

Declarația de conformitate.

15. AVERTIZĂRI

Beneficiarul echipamentului trebuie să pună panouri de avertizare, care să cuprindă următoarele cerințe:

- este interzis utilizarea echipamentului de către copii care nu sunt însoțiți
- este interzis utilizarea echipamentului de copii care au vârsta mai mică de 3 ani și mai mari de 10 ani
- este interzis utilizarea echipamentului de persoane cu greutate mai mare de 55 kg
- este interzis aglomerare mai mare de 2 persoane/echipament
- este interzis pătrunderea copiilor în spațiile de siguranță pe durata utilizării echipamentului
- este interzis utilizarea echipamentului de către copii cu handicap la membrele superioare sau inferioare
- este interzis săritul de pe echipament
- este interzis consumul alimentelor și mestecarea gumei de mestecat în timpul utilizării echipamentului
- este interzis urcarea în picioare pe echipament
- este interzis aruncarea de resturi menajere, metalice, cioburi de sticlă sau spărturi de piatră în zona de impact

- este interzis utilizarea echipamentului în condiții de ploaie, ninsoare, grindină, gheață
- este interzis utilizarea echipamentului de persoane care au asupra lor bețe, umbrele sau animale
- este interzis utilizarea echipamentului de persoane care au eșarfe sau fulare lungi, care atârnă
- este interzis utilizarea echipamentului de persoane care fumează, sunt sub influența băuturilor alcoolice sau a drogurilor.

Înainte de utilizare, se va citi cu atenție ”REGULAMENTUL”, afișat lângă echipament.

"POWER TEAM" S.R.L.

*Cod Fiscal 1002600025151,
Tel/viber: 373 683 888 15,
tel/fax: 373 22-027-252,
e-mail: play1@powerteam.md
www.copfer.md www.copfer.ro*

COPFER

for active life and sports

APARAT DE FITNESS PTP 509T, PTP 510T, PTP 511T

CARTEA ECHIPAMENTULUI

Cod: PTP 509T, PTP 510T, PTP 511T



PTP 509T



PTP 510T



PTP 511T

APROBAT

Director
"POWER TEAM" S.R.L
V. Smirnov

ELABORAT

ing. I. Schvegler

CUPRINS

	Pag.
1. Generalități	3
1.1 Datele de identificare ale producătorului	3
1.2 Descrierea echipamentului	3
1.3 Denumirea, tipul, destinația, seria și anul de fabricație al echipamentului	3
1.4 Perioada prevăzută pentru utilizare	4
1.5 Felul acționării	4
1.6 Normele tehnice de bază care au stat la baza construirii echipamentului	4
2. Condiții tehnice de amplasare și instalare	5
2.1 Determinarea limitelor	5
2.2 Spații minime de siguranță	5
2.3 Instrucțiuni specifice cu privire la natura terenului pe care se amplasează echipamentul .	6
3. Caracteristici tehnice de bază	6
3.1 Caracteristici funcționale	6
3.2 Caracteristici dimensionale	6
4. Sisteme de tracțiune și organe de prindere	6
5. Datele privind materialele elementelor portante	6
6. Rezultatele încercărilor și examinărilor privind îmbinările sudate	7
7. Datele privind categoriile de utilizatori	7
8. Ambalare, depozitare, transport	7
8.1 Ambalare	7
8.2 Depozitare	7
8.3 Transport	7
9. Instrucțiuni de montare-demontare	7
9.1 Instalarea echipamentului	7
9.2 Disponibilitatea pieselor de schimb	8
9.3 Certificarea conformității cu standardul	9
10. Procedura de inspecție și întreținere	9
10.1 Inspecții	9
10.2 Întreținere corectivă	10
11. Informații suplimentare	10
12. Marcarea echipamentelor	10
13. Documente și componente, care însoțesc produsul	10
14. Avertizări	11

1. GENERALITĂȚI

1.1 Datele de identificare ale producătorului

Denumire producător:	S.C. "POWER TEAM" S.R.L.
Adresa:	Republica Moldova, mun. Chișinău, str. Transnistria 5/1
Tel/fax:	(373) 22 027-252
E-mail:	play1@powerteam.md
Pagina web:	www.copfer.md www.copfer.ro
Cod unic de înregistrare:	<u>1002600025121</u>
Nr. ord. reg. com / an:	<u>Cert. de înregistrare MD0115462 din 27.07.2012</u>
Cont deschis la banca:	<u>MD45PR002251017196001498</u>

1.2 Descrierea echipamentului

Aparatul de fitness este realizat în trei variante, cu utilizare maximă de 2 persoane, câte 1 persoană pe sector de echipament:

- PTP 509 – cu efort fizic prin ”împingere” postul 1 și cu efort fizic prin ”tragere” postul 2
- PTP 510 - cu efort fizic prin ”împingere” la ambele posturi
- PTP 511 - cu efort fizic prin ”tragere” la ambele posturi.

Elementul principal de rezistență al aparatului fitness, o constituie un stâlp central, pe care se montează, la partea superioară, sistemul de brațe oscilante, respectiv, brațul de manevrare, asamblarea realizându-se prin intermediul unor bolțuri și montaj cu rulment radiali cu bile.

Stâlpul central este realizat dintr-o țevă tip Ø133x3 mm, sudat la partea inferioară pe o placă, care se fixează cu piuliță, de șuruburile de fundație, turnate în beton. La partea superioară sunt sudate urechi pentru montarea brațelor de manevrare. Stâlpul este prevăzut, la partea inferioară, cu suport realizat din țevă Ø33,5x2,8 mm, prevăzut cu tampon din cauciuc.

Brațele de manevrare sunt realizate din profile tip țevă rotundă Ø33,5x2,8 mm în combinație cu țevă rectangulară 60x40x3 mm. Pe țeava rectangulară sunt sudate urechi pentru fixarea brațelor oscilante, respectiv, bucsă pentru montarea brațului pe stâlp central.

Brațele oscilante sunt realizate din țevă calandrată tip Ø48x2,8 mm, prevăzute cu furcă, respectiv, bucsă la partea superioară, pentru montarea lor față de brațul de manevrare.

La partea inferioară al brațului sunt montate placa șezut, respectiv, spătarul, realizate din plastic și fixat cu șurub și piuliță.

1.3 Denumirea, tipul, destinația, seria și anul de fabricație al echipamentului

Denumirea echipamentului: Aparat de fitness PTP 509T, PTP 510T, PTP 511T.

Tipul echipamentului: Echipament de agrement, utilizând doar forța proprie al utilizatorului.

Destinația: Echipamentul este destinat utilizării în exterior, în aer liber, pentru utilizatori cu înălțime minimă 1,4m. Numărul maxim de utilizatori în același timp, este 2 persoane, câte 1 persoană pe sector de echipament.

Greutate maximă admisă: 99 kg/utilizator.

Legendă: PTP 509T

- 1 Stâlp central
- 2 Braț de manevrare
- 4 Braț oscilant
- 5 Capac fundație



1.4 Perioada prevăzută pentru utilizare

Perioada prevăzută pentru utilizare, durata normală de viață, este 10 ani, de la data fabricației, cu condiția efectuării verificărilor periodice, prevăzute în instrucțiuni de utilizare și în caz de nevoie, remedierea, repararea defecțiunilor apărute în timp.

1.5 Felul acționării

Echipamentul este prevăzut cu funcționarea datorită forței proprii al utilizatorului, fără nici o forță suplimentară: electrică, mecanică, pneumatică, etc.

1.6 Normele tehnice de bază care au stat la baza construirii echipamentului

Standarde:

- EN 16630:2015 – Echipamente de fitness instalate în aer liber.
- EN 1177:2018+AC:2019 - Acoperiri amortizoare de șocuri, pentru suprafețele spațiilor de joacă. Metode de încercare pentru determinarea amortizării impactului.

- SR EN 13814:2005 - Echipamente și structuri pentru târguri și parcuri de distracții. Securitatea.

- SR EN ISO 20957-1 - Echipamente de antrenamente staționare. Partea 1: Cerințe generale de securitate și metode de încercare.

- SR EN 957-5:2009 - Echipamente de antrenamente staționare. Partea 5: Aparare cu pedale pentru antrenament, cerințe de securitate și metode încercare specifice suplimentare.

Legi și hotărâri:

- Legea nr. 319/2006 privind protecția muncii.
- Hotărârea Guvernului Nr. 435 din 28 aprilie 2010, privind regimul de introducere pe piață și de exploatare a echipamentelor pentru agrement.

- Ordinul Guvernului Nr. 190 din 28 martie 2003, privind aprobarea “Metodologiei pentru certificarea și emiterea certificatului de conformitate de tip pentru echipamentele destinate parcurilor de distracții și spațiilor de joacă.”

- Ordinul Guvernului Nr. 364/619 din 19 iunie 2003, privind aprobarea “Metodologiei pentru efectuarea analizei de risc în exploatare, MTI – 2002.”

- Ordinul Guvernului Nr. 98 din 20 februarie 2003, pentru aprobarea “ Prescripției tehnice PTR 19-2002”, ediția I, “Cerințe tehnice de securitate privind echipamentele și instalațiile montate și utilizate în cadrul parcurilor de distracții și spațiilor de joacă.”

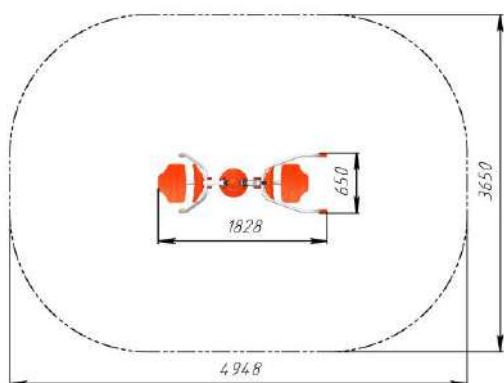
2. CONDIȚII TEHNICE DE AMPLASARE ȘI INSTALARE

2.1 Determinarea limitelor

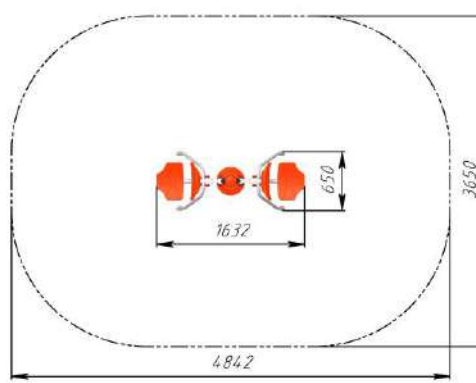
Dimensiunile echipamentului, proiecția pe baza de așezare, sunt stabilite constructiv.

2.2 Spații minime de siguranță

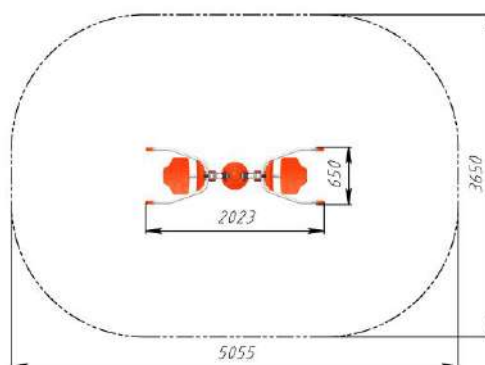
În afară de spațiul ocupat de echipament, conform normativelor în vigoare, se va prevedea un spațiu liber, denumit zonă de impact, în vederea protejării utilizatorului în caz de accident: cădere de pe scaun. Acest spațiu minim este stabilit, conform normativelor în vigoare, în funcție de înălțimea de cădere. Lățimea minimă a zonei de impact va fi: **1,5 m**.



PTP 509T



PTP 510T



PTP 511T

2.3 Instrucțiuni specifice cu privire la natura terenului pe care se amplasează echipamentul

Spațiul alocat echipamentului va fi acoperit cu nisip de dimensiunea granulometrică cuprinsă între 0,2 și 2 mm, pentru atenuarea impactului, în caz de cădere de la înălțime.

Grosimea minimă a stratului de pietriș va trebui să fie minim 200 mm.

În afară de pietriș, se pot utiliza materiale speciale, cu proprietate de atenuare a șocului în momentul impactului, special concepute scopului propus, executate în diferite forme și dimensiuni și utilizate cu succes la astfel de echipamente.

Deținătorul echipamentului este obligat să facă afânarea stratului de amortizare din nisip la interval de cel puțin 2 săptămâni și după fiecare ninsoare și ploaie.

3. CARACTERISTICI TEHNICE DE BAZĂ

3.1 Caracteristici funcționale

- nr. maxim de utilizatori: 2 persoane, câte 1 persoană/sector echipament
- greutate maximă admisă pe utilizator: 92 kg

3.2 Caracteristici dimensionale

Caracteristici / Variante	Aparat fitness PTP 509T	Aparat fitness PTP 510T	Aparat fitness PTP 511T
- lungimea echipamentului – mm	1828	1632	2023
- lățimea echipamentului – mm	650	650	650
- înălțimea echipamentului – mm	1895	1895	1895
- masa - kg	76	75	77

4. SISTEME DE TRACȚIUNE ȘI ORGANE DE PRINDERE

Echipamentul utilizând numai forța proprie al utilizatorului, nu are sisteme de tracțiune.

Organele de prindere, șuruburile și piulițele utilizate, vor avea grupa de material gr. 6.8 și 8.8, respectiv gr. 8 (piulițe).

5. DATELE PRIVIND MATERIALELE ELEMENTELOR PORTANTE

Elementele portante (de rezistență), stîlpul central, barele oscilante și de manevrare, etc, sunt realizate din profile laminate din țevă rotundă, respectiv tablă, realizate din oțel, având rezistența de rupere 1200-1500 daN/mm².

Sunt executate conform:

- table SR EN 10029:2011
- țevi din oțel STAS 7656-1990, STAS 7941-1990, SR EN 10219:2006
- oțel rotund laminat la cald SR EN 10060:2004.

6. REZULTATELE ÎNCERCĂRILOR ȘI EXAMINĂRILOR PRIVIND ÎMBINĂRILE SUDATE

Sudurile se execută conform SR EN 25817, nivel de acceptare D. Grosimea cusăturilor de sudură trebuie să fie continuă și uniformă.

După sudură, cordonul de sudură se ajustează și se verifica în întregime vizual. Nu se admit goluri, fisuri, nepătrunderi. În caz contrar se va remedia.

7. DATELE PRIVIND CATEGORIILE DE UTILIZATORI

Specificat la pct. 1.2, categoria de utilizatori ai echipamentului sunt persoane cu înălțime min. 1,4 m, în condiții de utilizare normală.

Numărul maxim de utilizatori în același timp, este 2 persoane, câte 1 persoană pe sector de echipament.

Greutatea maximă admisă: 99 kg/utilizator.

8. AMBALARE, DEPOZITARE, TRANSPORT

8.1. Ambalare

Produsul se livrează complet asamblat, neambalat.

8.2. Depozitare

Depozitarea utilajului se face în șoproane sau garaje. În cazul depozitării în aer liber se acoperă cu o husă de protecție.

8.3. Transport

Transportul la beneficiar se face prin mijloace de transport auto.

9. INSTRUCȚIUNI DE MONTARE-DEMONTARE

9.1 Instalarea echipamentului

Deținătorul echipamentului este obligat să realizeze o analiză de risc în exploatare pe amplasamentul pe care se va monta echipamentul.

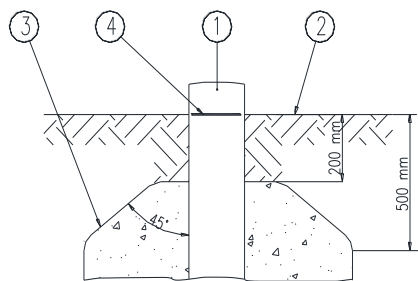
Instalarea echipamentului se face în felul următor:

- se poziționează echipamentul, respectând nivelul de bază indicat de producător și care se află marcat pe piciorul echipamentului, la partea inferioară

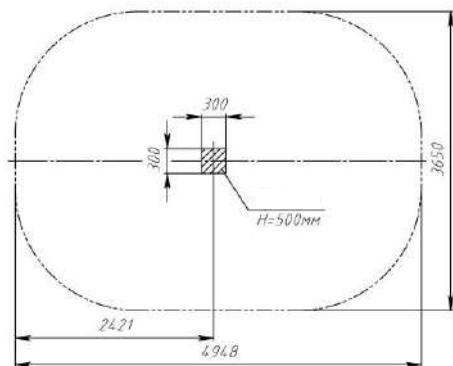
- se verifică verticalitatea piciorului, respectiv, orizontalitatea plăcii șezut. În caz de nevoie se redresează, înainte de turnarea picioarelor în beton.

- se retușează vopsirea, unde este cazul.

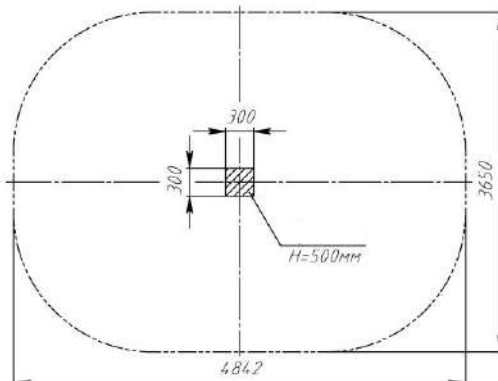
Fundațiile pentru fixarea cadrului trebuie să fie cu partea superioară cu cel puțin 500 mm sub nivelul da bază, astfel încât, între partea superioară a fundațiilor și nivelul de bază, să se realizeze stratul de protecție sau pietriș.



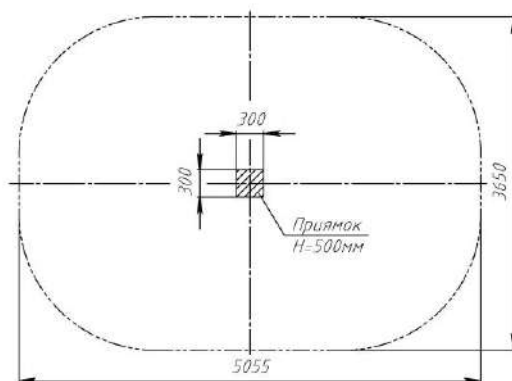
- 1 – stâlp
 2 - suprafața de joacă,
 3 - partea de deasupra a fundațiilor
 4 - marcarea nivelului de bază



PTP 509T



PTP 510T



PTP 511T

Dimensiunile găurilor de fundare trebuie să aibă un diametru de **D=300** mm (sau formă rectangulară) și o adâncime de **H=500** mm. Betonul folosit la fundare este **B200** sau echivalent.

Se va respecta timpul de întărire al betonului folosit.

9.2 Disponibilitatea pieselor de schimb

SC "POWER TEAM" SRL asigură piese de schimb pentru echipamentele produse, atât în perioada de garanție, cât și de postgaranție.

Piesele de schimb trebuie să fie conforme cu specificațiile producătorului.

Ca piese de schimb principale sunt:

- Bucșă tampon Ø45x28 mm – PTP 509T(510T, 511T).00.000/p31
- Mâner - PTP 509T(510T, 511T).00.000/p33
- Placă șezut-spătar - PTP 509T(510T, 511T).00.000/p34
- Rulment cu bile 6205 2RSR – SR 3041:1993

9.3 Certificarea conformității cu standardul

Pe toată durata fabricației, atât echipamentul, cât și piesele de schimb, nu suferă modificări dimensionale, iar calitățile mecanice își păstrează conformitatea cu standardul de firmă.

10. PROCEDURA DE INSPECȚIE ȘI ÎNTREȚINERE

10.1 Inspecții

a) Se vor efectua *inspecții vizuale de rutină*, zilnic, sau săptămânal, în funcție de intensitatea gradului de utilizare a echipamentului, sau supusă unei act de vandalism. Cu această ocazie se verifică curățenia, starea suprafeței de impact, finisările suprafețelor, gradul de degradare al scaunului, spătarului, mânerelor, tamponului, rulmenților, etc.

b) O dată la trei luni se va efectua *inspecție operațională*, care constă din:

- verificarea nivelului de bază al echipamentului și al stratului de protecție de nisip sau pietriș

- verificarea jocurilor la fundații

- verificarea integrității structurii, în special elementele sudate definitiv

- verificarea uzurii rulmenților

- verificarea fixării cu șurub și piuliță a elementelor detașabile

- verificarea stabilității și funcționării echipamentului

c) *Inspecția principală anuală* se face la intervale care nu depășesc 12 luni și are ca scop determinarea nivelului de siguranță global al echipamentului, al fundațiilor și al suprafețelor. În cazul acestor inspecții se urmărește efectele intemperiilor asupra echipamentului, urmele vizibile de deteriorare sau coroziune, elemente care au fost înlocuite sau reparate, orice schimbare la nivelul de securitate al echipamentului, urmată de reparații. Dacă se consideră necesar, se face dezgropare pentru verificarea fundațiilor și determinarea stării de degradare a șuruburilor de fundație.

În cadrul acestei faze de lucru, se recomandă:

- verificarea și strângerea elementelor de fixare (șurub, piuliță)

- reînnoirea vopsitului și a tratamentelor de suprafață

- întreținerea suprafeței de amortizare a șocului, completare la nivelul de bază a materialelor granulate, fără coeziune

- marcarea echipamentelor, cu scopul de a indica nivelul zero al suprafețelor care au în componență materiale granulate, fără coeziune

- verificarea împrejmuirii spațiului și remedierea lui

- întreținerea curățeniei în zonă

- întreținerea spațiilor libere.

10.2 Întreținerea corectivă

Întreținerea corectivă cuprinde măsurile ce trebuie luate pentru remedierea deteriorărilor sau pentru restaurarea nivelului de securitate în utilizarea echipamentelor și a suprafețelor.

Aceste măsuri cuprind:

- înlocuirea elementelor de fixare
- operații de sudură sau refacerea sudurilor
- înlocuirea părților defecte sau uzate
- înlocuirea elementelor de structură defecte.

11. INFORMATII SUPLIMENTARE

După efectuarea rodajului, care este de 10 zile, este necesar o verificare.

Este important să se acorde importanță întreținerii solului și în special a nivelului de materiale afânate.

12. MARCAREA ECHIPAMENTELOR

Echipamentul va fi prevăzut cu etichetă, având o marcare lizibilă și permanentă, pe care se va înscris:

- denumirea și adresa producătorului
- seria/anul de fabricație
- denumirea echipamentului
- codul de identificare
- greutatea maximă admisă
- numărul maxim de utilizatori în același timp
- numărul și data standardului european – EN 16630:2015.

13. DOCUMENTE ȘI COMPONENTE CARE ÎNSOȚESC PRODUSUL

Desenul de ansamblu

Cartea echipamentului

Instrucțiuni de montaj, de utilizare și de mentenanță

Formularul pentru evidența reparațiilor accidentelor

Copie după certificatul de conformitate

Piese de rezervă

Cerințe pentru personalul supraveghetor

Declarația de conformitate.

14. AVERTIZĂRI

Beneficiarul echipamentului trebuie să pună panouri de avertizare, care să cuprindă următoarele cerințe:

- este interzis utilizarea echipamentului de utilizatori cu înălțime minima mai mică de 1,4 m
- este interzis utilizarea echipamentului de persoane cu greutate mai mari de 99 kg
- este interzis aglomerare mai mare de 1 persoană / echipament
- este interzis pătrunderea persoanelor în spațiile de siguranță pe durata utilizării echipamentului
- este interzis utilizarea echipamentului de către persoane cu handicap la membrele superioare sau inferioare
- este interzis săritul de pe echipament
- este interzis consumul alimentelor și mestecarea gumei de mestecat în timpul utilizării echipamentului
- este interzis urcarea în picioare pe echipament
- este interzis aruncarea de resturi menajere, metalice, cioburi de sticlă sau spărturi de piatră în zona de impact
- este interzis utilizarea echipamentului în condiții de ploaie, ninsoare, grindină, gheață
- este interzis utilizarea echipamentului de persoane care au asupra lor bețe, umbrele sau animale
- este interzis utilizarea echipamentului de persoane care au eșarfe sau fulare lungi, care atârnă
- este interzis utilizarea echipamentului de persoane care fumează, sunt sub influența băuturilor alcoolice sau a drogurilor.

Înainte de utilizare, se va citi cu atenție ”REGULAMENTUL”, afișat lângă echipament.

"POWER TEAM" S.R.L.

*Cod Fiscal 1002600025151,
Tel/viber: 373 683 888 15,
tel/fax: 373 22-027-252,
e-mail: play1@powerteam.md
www.copfer.md www.copfer.ro*

COPFER

for active life and sports

APARAT DE FITNESS PTP 502T-2

CARTEA ECHIPAMENTULUI

Cod: PTP 502T-2



APROBAT

Director
"POWER TEAM" S.R.L
V. Smirnov

ELABORAT

ing. I. Schvegler

CUPRINS

	Pag.
1. Generalități	3
1.1 Datele de identificare ale producătorului	3
1.2 Descrierea echipamentului	3
1.3 Denumirea, tipul, destinația, seria și anul de fabricație al echipamentului	3
1.4 Perioada prevăzută pentru utilizare	4
1.5 Felul acționării	4
1.6 Normele tehnice de bază care au stat la baza construirii echipamentului	4
2. Condiții tehnice de amplasare și instalare	4
2.1 Determinarea limitelor	4
2.2 Spații minime de siguranță.....	5
2.3 Instrucțiuni specifice cu privire la natura terenului pe care se amplasează echipamentul	5
3. Caracteristici tehnice de bază	5
3.1 Caracteristici funcționale	5
3.2 Caracteristici dimensionale	5
4. Sisteme de tracțiune și organe de prindere	5
5. Datele privind materialele elementelor portante	6
6. Rezultatele încercărilor și examinărilor privind îmbinările sudate	6
7. Datele privind categoriile de utilizatori	6
8. Ambalare, depozitare, transport	6
8.1 Ambalare	6
8.2 Depozitare	6
8.3 Transport	6
9. Instrucțiuni de montare-demontare	6
9.1 Instalarea echipamentului	6
9.2 Disponibilitatea pieselor de schimb	7
9.3 Certificarea conformității cu standardul	7
10. Procedura de inspecție și întreținere	8
10.1 Inspecții	8
10.2 Întreținere corectivă	8
11. Informații suplimentare	9
12. Lista componentelor de securitate	9
13. Marcarea echipamentelor	9
14. Documente și componente, care însoțesc produsul	9
15. Avertizări	9

1. GENERALITĂȚI

1.1 Datele de identificare ale producătorului

Denumire producător:	S.C. "POWER TEAM" S.R.L.
Adresa:	Republica Moldova, mun. Chișinău, str. Transnistria 5/1
Tel/fax:	(373) 22 027-252
E-mail:	play1@powerteam.md
Pagina web:	www.copfer.md www.copfer.ro
Cod unic de înregistrare:	<u>1002600025121</u>
Nr. ord. reg. com / an:	<u>Cert. de înregistrare MD0115462 din 27.07.2012</u>
Cont deschis la banca:	<u>MD45PR002251017196001498</u>

1.2 Descrierea echipamentului

Elementul principal de rezistență al aparatului fitness, o constituie un pilon central, pe care se montează, cu șurub și piuliță cu autoblocare, față în față, cele două suporturi cu scaun și pedala de acționare.

Pilonul central este o țevă cu diametru mare, sudat la partea inferioară pe o placă, care, la rândul lui, se fixează cu piuliță, de șuruburile de fundație turnate în beton. La partea superioară este montat un **mâner de prindere**, realizate din plastic și fixat de pilon cu șuruburi și piulițe cu autoblocare.

Suportul cu scaun și pedala de acționare este o țevă calandrată, întărit cu o țevă de legătură. Atât țeava calandrată, cât și țeava de legătură au la capăt câte o placă, cu care se fixează de pilonul central, cu ajutorul unor organe de asamblare. La capătul celălalt al suportului se montează **scaunul**, realizat din plastic, fixat de suport cu șurub și piuliță. Pe țeava de legătură este montat **pedala de acționare**, realizat din două pedale montate pe un ax, lăgăruit cu rulmenți radiali în corpul sudat de suport central.

1.3 Denumirea, tipul, destinația, seria și anul de fabricație al echipamentului

Denumirea echipamentului: Aparat de fitness PTP 502T-2.

Tipul echipamentului: Echipament de agrement, utilizând doar forța proprie al utilizatorului.

Destinația: Echipamentul este destinat utilizării în exterior, în aer liber, pentru utilizatori cu înălțime minimă 1,4 m. Numărul maxim de utilizatori în același timp, este 2 persoane, câte 1 utilizator/sector de echipament.

Greutate maximă admisă: 99 kg/utilizator.

1 Pilon central	2 Mâner	3 Suport scaun
4 Scaun	5 Pedala de acționare	



1.4 Perioada prevăzută pentru utilizare

Perioada prevăzută pentru utilizare, durata normală de viață, este 10 ani, de la data fabricației, cu condiția efectuării verificărilor periodice, prevăzute în instrucțiuni de utilizare și în caz de nevoie, remedierea, repararea defecțiunilor apărute în timp.

1.5 Felul acționării

Echipamentul este prevăzut cu funcționarea datorită forței proprii al utilizatorului, fără nici o forță suplimentară: electrică, mecanică, pneumatică, etc.

1.6 Normele tehnice de bază care au stat la baza construirii echipamentului

Standarde:

- EN 16630:2015 – Echipamente de fitness instalate în aer liber.
- SR EN 1177:2008 - Acoperiri amortizoare de șocuri pentru suprafețele spațiilor de joacă.

Determinarea înălțimii critice de cădere.

- SR EN 13814:2005 - Echipamente și structuri pentru târguri și parcuri de distracții.

Securitatea.

- SR EN ISO 20957-1 - Echipamente de antrenamente staționare. Partea 1: Cerințe generale de securitate și metode de încercare.

- SR EN 957-5:2009 - Echipamente de antrenamente staționare. Partea 5: Aparate cu pedale pentru antrenament, cerințe de securitate și metode încercare specifice suplimentare.

Legi și hotărâri:

- Legea nr. 319/2006 privind protecția muncii.

- Hotărârea Guvernului Nr. 435 din 28 aprilie 2010, privind regimul de introducere pe piață și de exploatare a echipamentelor pentru agrement.

- Ordinul Guvernului Nr. 190 din 28 martie 2003, privind aprobarea “Metodologiei pentru certificarea și emiterea certificatului de conformitate de tip pentru echipamentele destinate parcurilor de distracții și spațiilor de joacă.”

- Ordinul Guvernului Nr. 364/619 din 19 iunie 2003, privind aprobarea “Metodologiei pentru efectuarea analizei de risc în exploatare, MTI – 2002.”

- Ordinul Guvernului Nr. 98 din 20 februarie 2003, pentru aprobarea “ Prescripției tehnice PTR 19-2002”, ediția I, “Cerințe tehnice de securitate privind echipamentele și instalațiile montate și utilizate în cadrul parcurilor de distracții și spațiilor de joacă.”

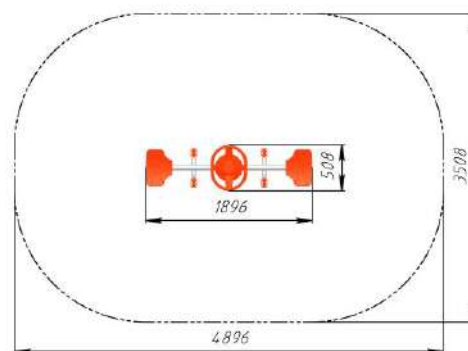
2. CONDIȚII TEHNICE DE AMPLASARE ȘI INSTALARE

2.1 Determinarea limitelor

Dimensiunile echipamentului, proiecția pe baza de așezare, sunt stabilite constructiv.

2.2 Spații minime de siguranță

În afară de spațiul ocupat de echipament, conform normativelor în vigoare, se va prevedea un spațiu liber, denumit zonă de impact, în vederea protejării utilizatorului în caz de accident: cădere de pe scaun. Acest spațiu minim este stabilit, conform normativelor în vigoare, în funcție de înălțimea de cădere. Lățimea minimă a zonei de impact va fi: **1,5 m**.



2.3 Instrucțiuni specifice cu privire la natura terenului pe care se amplasează echipamentul

Spațiul alocat echipamentului va fi acoperit cu nisip de dimensiunea granulometrică cuprinsă între 0,2 și 2 mm, pentru atenuarea impactului, în caz de cădere de la înălțime.

Grosimea minimă a stratului de pietriș va trebui să fie minim 200 mm.

În afară de pietriș, se pot utiliza materiale speciale, cu proprietate de atenuare a șocului în momentul impactului, special concepute scopului propus, executate în diferite forme și dimensiuni și utilizate cu succes la astfel de echipamente.

Deținătorul echipamentului este obligat să facă afânarea stratului de amortizare din nisip la interval de cel puțin 2 săptămâni și după fiecare ninsoare și ploaie.

3. CARACTERISTICI TEHNICE DE BAZĂ

3.1 Caracteristici funcționale

- nr. maxim de utilizatori: 2 persoane
- greutate maximă admisă pe utilizator: 99 kg

3.2 Caracteristici dimensionale

- lungimea 1896 mm
- lățimea 508 mm
- înălțimea 1241 mm
- masa 62 kg

4. SISTEME DE TRACȚIUNE ȘI ORGANE DE PRINDERE

Echipamentul utilizând numai forța proprie al utilizatorului, nu are sisteme de tracțiune.

Organele de prindere, șuruburile și piulițele utilizate, vor avea grupa de material gr. 6.8 și 8.8, respectiv gr. 8 (piulițe).

5. DATELE PRIVIND MATERIALELE ELEMENTELOR PORTANTE

Elementele portante (de rezistență), stîlpul central, barele pivotante, suport bare, etc, sunt realizate din profile laminate din țevă rotundă, respectiv tablă, realizate din oțel, avînd rezistența de rupere 1200-1500 daN/mm².

Sunt executate conform:

- table SR EN 10029:2011
- țevi din oțel STAS 7656-1990, STAS 7941-1990, SR EN 10219:2006
- oțel rotund laminat la cald SR EN 10060:2004.

6. REZULTATELE ÎNCERCĂRILOR ȘI EXAMINĂRILOR PRIVIND ÎMBINĂRILE SUDATE

Sudurile se execută conform SR EN 25817, nivel de acceptare D. Grosimea cusăturilor de sudură trebuie să fie continuă și uniformă.

După sudură, cordonul de sudură se ajustează și se verifica în întregime vizual. Nu se admit goluri, fisuri, nepătrunderi. În caz contrar se va remedia.

7. DATELE PRIVIND CATEGORIILE DE UTILIZATORI

Specificat la pct. 1.2, categoria de utilizatori ai echipamentului sunt persoane cu înălțime min. 1,4 m, în condiții de utilizare normală.

Numărul maxim de utilizatori în același timp, este 2 persoane.

Greutatea maximă admisă: 92 kg/utilizator.

8. AMBALARE, DEPOZITARE, TRANSPORT

8.1. Ambalare

Produsul se livrează complet asamblat, neambalat.

8.2. Depozitare

Depozitarea utilajului se face în șoproane sau garaje. În cazul depozitării în aer liber se acoperă cu o husă de protecție.

8.3. Transport

Transportul la beneficiar se face prin mijloace de transport auto.

9. INSTRUCȚIUNI DE MONTARE-DEMONTARE

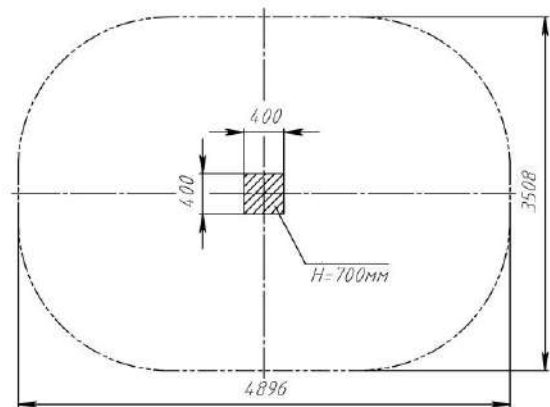
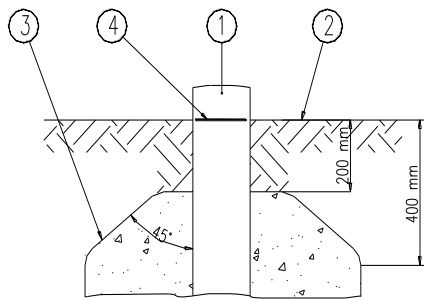
9.1 Instalarea echipamentului

Deținătorul echipamentului este obligat să realizeze o analiză de risc în exploatare pe amplasamentul pe care se va monta echipamentul.

Instalarea echipamentului se face în felul următor:

- se poziționează echipamentul, respectând nivelul de bază indicat de producător și care se află marcat pe piciorul echipamentului, la partea inferioară
- se verifică orizontalitatea pedalelor, scaunelor. În caz de nevoie se redresează, înainte de turnarea picioarelor în beton
- se retușează vopsirea, unde este cazul.

Fundațiile pentru fixarea cadrului trebuie să fie cu partea superioară cu cel puțin 400 mm sub nivelul de bază, astfel încât, între partea superioară a fundațiilor și nivelul de bază, să se realizeze stratul de protecție sau pietriș.



- 1 – stâlp
- 2 - suprafața de joacă,
- 3 - partea de deasupra a fundațiilor
- 4 - marcarea nivelului de bază

Dimensiunile găurilor de fundare trebuie să aibă un diametru de **D=400** mm (sau formă rectangulară) și o adâncime de **H=700** mm. Betonul folosit la fundare este **B200** sau echivalent.

Se va respecta timpul de întărire al betonului folosit.

9.2 Disponibilitatea pieselor de schimb

SC "POWER TEAM" SRL asigură piese de schimb pentru echipamentele produse, atât în perioada de garanție, cât și de postgaranție.

Piesele de schimb trebuie să fie conforme cu specificațiile producătorului.

Ca piese de schimb principale sunt:

- Scaun – PTP 502T-2.00.000/p30
- Pedală - PTP 502T-2.00.000/p28
- Rulment cu bile 6205 2RSR – SR 3041:1993.

9.3 Certificarea conformității cu standardul

Pe toată durata fabricației, atât echipamentul, cât și piesele de schimb, nu suferă modificări dimensionale, iar calitățile mecanice își păstrează conformitatea cu standardul de firmă.

10. PROCEDURA DE INSPECȚIE ȘI ÎNTREȚINERE

10.1 Inspecții

a) Se vor efectua *inspecții vizuale de rutină*, zilnic, sau săptămânal, în funcție de intensitatea gradului de utilizare a echipamentului, sau supusă unei act de vandalism. Cu această ocazie se verifică curățenia, starea suprafeței de impact, finisările suprafețelor, gradul de degradare al scaunelor, mânerului, pedalelor, rulmenților, etc.

b) O dată la trei luni se va efectua *inspecție operațională*, care constă din:

- verificarea nivelului de bază al echipamentului și al stratului de protecție de nisip sau pietriș

- verificarea jocurilor la fundații

- verificarea integrității structurii, în special elementele sudate definitiv

- verificarea uzurii pedalelor, rulmenților

- verificarea fixării cu șurub și piuliță a elementelor detașabile

- verificarea stabilității și funcționării echipamentului

c) *Inspecția principală anuală* se face la intervale care nu depășesc 12 luni și are ca scop determinarea nivelului de siguranță global al echipamentului, al fundațiilor și al suprafețelor. În cazul acestor inspecții se urmărește efectele intemperiilor asupra echipamentului, urmele vizibile de deteriorare sau coroziune, elemente care au fost înlocuite sau reparate, orice schimbare la nivelul de securitate al echipamentului, urmată de reparații. Dacă se consideră necesar, se face dezgropare pentru verificarea fundațiilor și determinarea stării de degradare a șuruburilor de fundație.

În cadrul acestei faze de lucru, se recomandă:

- verificarea și strângerea elementelor de fixare (șurub, piuliță)

- reînnoirea vopsiturii și a tratamentelor de suprafață

- întreținerea suprafeței de amortizare a șocului, completare la nivelul de bază a materialelor granulate, fără coeziune

- marcarea echipamentelor, cu scopul de a indica nivelul zero al suprafețelor care au în componență materiale granulate, fără coeziune

- verificarea împrejmuirii spațiului și remedierea lui

- întreținerea curățeniei în zonă

- întreținerea spațiilor libere.

10.2 Întreținerea corectivă

Întreținerea corectivă cuprinde măsurile ce trebuie luate pentru remedierea deteriorărilor sau pentru restaurarea nivelului de securitate în utilizarea echipamentelor și a suprafețelor.

Aceste măsuri cuprind:

- înlocuirea elementelor de fixare
- operații de sudură sau refacerea sudurilor
- înlocuirea părților defecte sau uzate
- înlocuirea elementelor de structură defecte.

11. INFORMATII SUPLIMENTARE

După efectuarea rodajului, care este de 10 zile, este necesar o verificare.

Este important să se acorde importanță întreținerii solului și în special a nivelului de materiale afânate.

12. LISTA COMPONENTLOR DE SECURITATE

Elementele componente de securitate sunt :

- Mâner – PTP 502T-2.00.000/p27.

13. MARCAREA ECHIPAMENTELOR

Echipamentul va fi prevăzut cu etichetă, având o marcare lizibilă și permanentă, pe care se va înscricționa:

- denumirea și adresa producătorului
- seria/anul de fabricație
- denumirea echipamentului
- codul de identificare
- greutatea maximă admisă
- numărul maxim de utilizatori în același timp
- numărul și data standardului european – EN 16630:2015.

14. DOCUMENTE ȘI COMPONENTE CARE ÎNSOȚESC PRODUSUL

Desenul de ansamblu

Cartea echipamentului

Instrucțiunile de montaj, de utilizare și de mentenanță

Formularul pentru evidența reparațiilor accidentelor

Copie după certificatul de conformitate

Piese de rezervă

Cerințe pentru personalul supraveghetor

Declarația de conformitate.

15. AVERTIZĂRI

Beneficiarul echipamentului trebuie să pună panouri de avertizare, care să cuprindă următoarele cerințe:

- este interzis utilizarea echipamentului de utilizatori cu înălțime min. mai mică de 1,4 m

- este interzis utilizarea echipamentului de persoane cu greutate mai mare de 92 kg
- este interzis aglomerare mai mare de 2 persoane, câte 1 utilizator/sector de echipament
- este interzis pătrunderea persoanelor în spațiile de siguranță pe durata utilizării echipamentului
- este interzis utilizarea echipamentului de către persoane cu handicap la membrele superioare sau inferioare
- este interzis săritul de pe echipament
- este interzis consumul alimentelor și mestecarea gumei de mestecat în timpul utilizării echipamentului
- este interzis urcarea în picioare pe echipament
- este interzis aruncarea de resturi menajere, metalice, cioburi de sticlă sau spărturi de piatră în zona de impact
- este interzis utilizarea echipamentului în condiții de ploaie, ninsoare, grindină, gheață
- este interzis utilizarea echipamentului de persoane care au asupra lor bețe, umbrele sau animale
- este interzis utilizarea echipamentului de persoane care au eșarfe sau fulare lungi, care atârnă
- este interzis utilizarea echipamentului de persoane care fumează, sunt sub influența băuturilor alcoolice sau a drogurilor.

Înainte de utilizare, se va citi cu atenție ”REGULAMENTUL”, afișat lângă echipament.

"POWER TEAM" S.R.L.

*Cod Fiscal 1002600025151,
Tel/viber: 373 683 888 15,
tel/fax: 373 22-027-252,
e-mail: play1@powerteam.md
www.copfer.md www.copfer.ro*

COPFER

for active life and sports

COMPLEX SPORTIV "STREET WORKOUT"

CARTEA ECHIPAMENTULUI

Cod: PTP 522



APROBAT

Director
"POWER TEAM" S.R.L
V. Smirnov

ELABORAT

ing. I. Schvegler

- aprilie 2020 –

CUPRINS

	Pag.
1. Generalități	3
1.1 Datele de identificare ale producătorului	3
1.2 Descrierea echipamentului	3
1.3 Denumirea, tipul, destinația, seria și anul de fabricație al echipamentului	3
1.4 Perioada prevăzută pentru utilizare	4
1.5 Felul acționării	4
1.6 Normele tehnice de bază care au stat la baza construirii echipamentului	4
2. Condiții tehnice de amplasare și instalare	5
2.1 Determinarea limitelor	5
2.2 Spații minime de siguranță	5
2.3 Instrucțiuni specifice cu privire la natura terenului pe care se amplasează echipamentul	5
3. Caracteristici tehnice de bază	6
3.1 Caracteristici funcționale	6
3.2 Caracteristici dimensionale	6
4. Sisteme de tracțiune și organe de prindere	6
5. Datele privind materialele elementelor portante	6
6. Rezultatele încercărilor și examinărilor privind îmbinările sudate	6
7. Datele privind categoriile de utilizatori	6
8. Ambalare, depozitare, transport	7
8.1 Ambalare	7
8.2 Depozitare	7
8.3 Transport	7
9. Instrucțiuni de montare-demontare	7
9.1 Instalarea echipamentului	7
9.2 Disponibilitatea pieselor de schimb	8
9.3 Certificarea conformității cu standardul	8
10. Procedura de inspecție și întreținere	8
10.1 Inspecții	8
10.2 Întreținere corectivă	9
11. Informații suplimentare	10
12. Lista componentelor de securitate	10
13. Marcarea echipamentelor	10
14. Documente și componente, care însoțesc produsul	10
15. Avertizări	10

1. GENERALITĂȚI

1.1 Datele de identificare ale producătorului

Denumire producător: **S.C. "POWER TEAM" S.R.L.**

Adresa: Republica Moldova, mun. Chișinău, str. Transnistria 5/1
Tel/fax: (373) 22 027-252
E-mail: play1@powerteam.md
Pagina web: www.copfer.md www.copfer.ro
Cod unic de înregistrare: 1002600025121
Nr. ord. reg. com / an: Cert. de înregistrare MD0115462 din 27.07.2012
Cont deschis la banca: MD45PR002251017196001498

1.2 Descrierea echipamentului

Complexul sportiv este realizat din următoarele subansamble: picioare, perete suedez, bare de forță, bare paralele, bancă de forță înclinată.

Picioarele sunt elementele de bază ale complexului pe care se vor monta toate celelalte subansamble. Sunt realizate din țevă Ø76x3 mm, cu partea inferioară turnată în beton.

Peretele suedez este realizat în construcție sudată, sub forma unei ”scări” verticale. Cele 2 traverse, superioară și inferioară, sunt găurite pentru fixare de picioarele complexului, cu ajutorul colierelor.

Bara de forță este o bară realizată din țevă, găurită la capete pentru fixare de picioarele complexului, la înălțimi diferite.

Bare paralele, realizat din țevă Ø42,3x2,8 mm, având distanța între ele 500 mm. Picioarele barei sunt turnate în beton.

Bancă de forță înclinată, este un subansamblu format dintr-un cadru metalic, formând o platformă de lucru pentru utilizator. Și banca de forță se prind de picioarele complexului.

1.3 Denumirea, tipul, destinația, seria și anul de fabricație al echipamentului

Denumirea echipamentului: Complex sportiv PTP 522.

Tipul echipamentului: Echipament de agrement, utilizând doar forța proprie al utilizatorului.

Destinația: Echipamentul este destinat utilizării în exterior, în aer liber, pentru persoane cu înălțime minimă 1,4 m.

La utilizare de către copii, este necesară supravegherea permanentă de către un adult.

Numărul maxim de utilizatori în același timp, este 6 persoane, câte 1 utilizator / sector.

Greutate maximă admisă: 120 kg/utilizator.

1.4 Perioada prevăzută pentru utilizare

Perioada prevăzută pentru utilizare, durata normală de viață, este 10 ani, de la data livrării, cu condiția unei utilizări normale și efectuării verificărilor periodice, prevăzute în instrucțiuni de utilizare și în caz de nevoie, remedierea, repararea defecțiunilor apărute în timp.

1.5 Felul acționării

Echipamentul este prevăzut cu funcționarea datorită forței proprii al utilizatorului, fără nici o forță suplimentară: electrică, mecanică, pneumatică, etc.

1.6 Normele tehnice de bază care au stat la baza construirii echipamentului

Standarde:

- EN 16630:2015 – Echipamente de fitness instalate în aer liber.
- SR EN 1176-1:2018 - Echipamente pentru spații de joacă și suprafețe ale spațiilor de joacă.

Partea 1. Cerințe generale de securitate și metode de încercare.

- SR EN 1176-7:2008 - Echipamente pentru spații de joacă și suprafețe ale spațiilor de joacă.

Partea 7. Ghid de instalare, de control, de întreținere și de utilizare.

- SR EN 1177:2018 - Acoperiri amortizoare de șocuri pentru suprafețele spațiilor de joacă.

Determinarea înălțimii critice de cădere.

- SR EN 13814:2005 - Echipamente și structuri pentru târguri și parcuri de distracții.

Securitatea.

Legi și hotărâri:

- Legea nr. 319/2006 privind protecția muncii.
- Hotărârea Guvernului Nr. 435 din 28 aprilie 2010, privind regimul de introducere pe piață și de exploatare a echipamentelor pentru agrement.
- Ordinul Guvernului Nr. 190 din 28 martie 2003, privind aprobarea “Metodologiei pentru certificarea și emiterea certificatului de conformitate de tip pentru echipamentele destinate parcurilor de distracții și spațiilor de joacă.”
- Ordinul Guvernului Nr. 364/619 din 19 iunie 2003, privind aprobarea “Metodologiei pentru efectuarea analizei de risc în exploatare, MTI – 2002.”
- Ordinul Guvernului Nr. 98 din 20 februarie 2003, pentru aprobarea “ Prescripției tehnice PTR 19-2002”, ediția I, “Cerințe tehnice de securitate privind echipamentele și instalațiile montate și utilizate în cadrul parcurilor de distracții și spațiilor de joacă.”

2. CONDIȚII TEHNICE DE AMPLASARE ȘI INSTALARE

2.1 Determinarea limitelor

Dimensiunile echipamentului, proiecția pe baza de așezare, sunt stabilite constructiv. Astfel dimensiunile limită al complexului este: **7,05 x 6,23 m.**

2.2 Spații minime de siguranță

În afară de spațiul ocupat de echipament, conform normativelor în vigoare, se va prevedea un spațiu liber, denumit zonă de impact, în vederea protejării utilizatorului în caz de accident: căderea de pe perete suedez, bare de forță, bara paralelă, bancă de forță. Acest spațiu minim este stabilit, conform normativelor în vigoare, în funcție de înălțimea de cădere. Astfel, lățimea minimă a zonei de impact va fi în diapazonul de *1,5 m - 2.1 m* în dependența de elementele instalate conform – figurei 1.

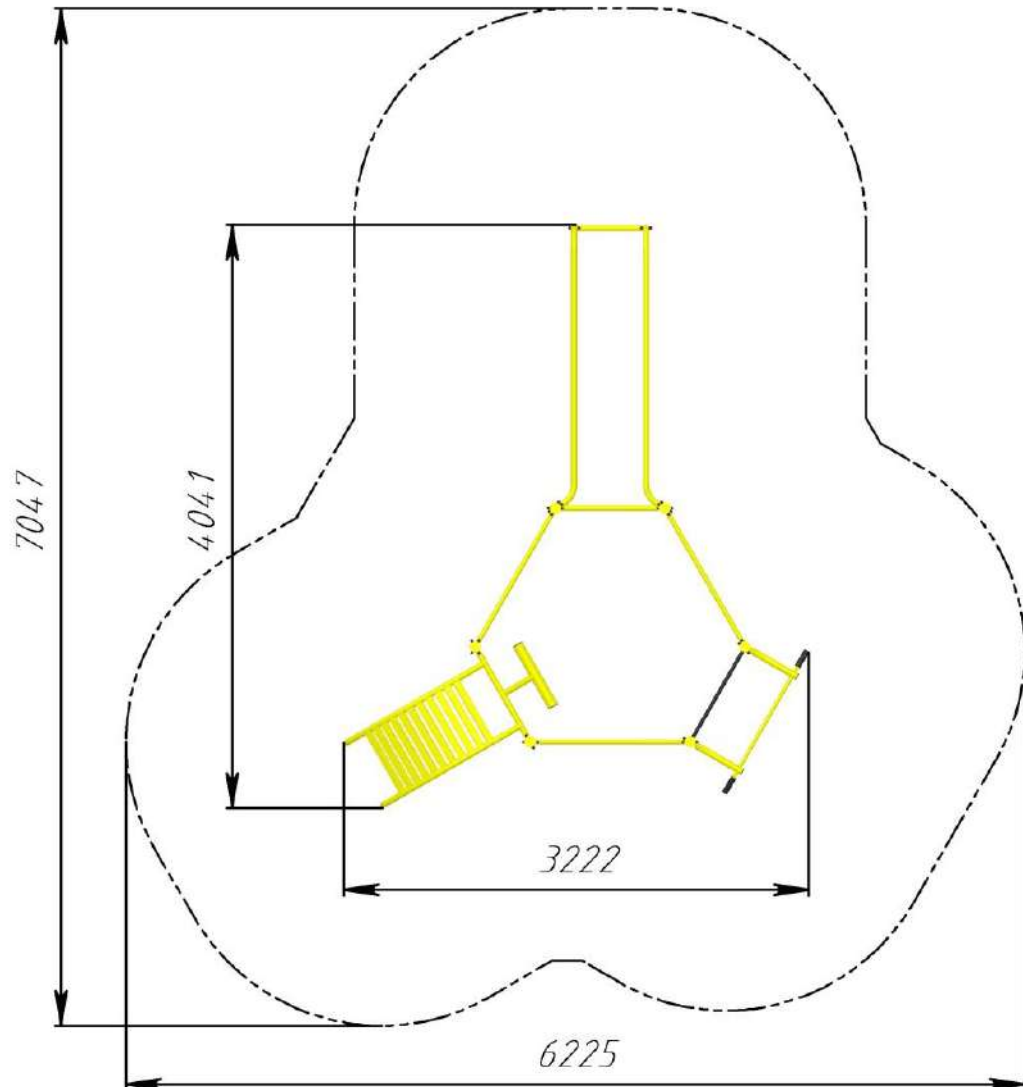


Fig. 1 – Spații de siguranță

2.3 Instrucțiuni specifice cu privire la natura terenului pe care se amplasează echipamentul

Spațiul alocat echipamentului va fi acoperit cu nisip de dimensiunea granulometrică cuprinsă între 0,2 și 2 mm, pentru atenuarea impactului, în caz de cădere de la înălțime. Grosimea minimă a stratului de pietriș va trebui să fie minim 300 mm.

În afară de pietriș, se pot utiliza materiale speciale, cu proprietate de atenuare a șocului în momentul impactului, special concepute scopului propus, executate în diferite forme și dimensiuni și utilizate cu succes la astfel de echipamente.

Deținătorul echipamentului este obligat să facă afânarea stratului de amortizare din nisip la interval de cel puțin 2 săptămâni și după fiecare ninsoare și ploaie.

3. CARACTERISTICI TEHNICE DE BAZĂ

3.1 Caracteristici funcționale

- nr. maxim de utilizatori..... 6 persoane, 1 persoană/sector de echipament
- greutate maximă admisă pe utilizator: 120 kg

3.2 Caracteristici dimensionale

- lungimea 4041 mm
- lățimea 3222 mm
- înălțimea 2215 mm
- masa 180 kg

4. SISTEME DE TRACȚIUNE ȘI ORGANE DE PRINDERE

Echipamentul utilizând numai forța proprie al utilizatorului, nu are sisteme de tracțiune.

Organele de prindere, șuruburile și piulițele utilizate, vor avea grupa de material gr. 6.8 și 8.8, respectiv gr. 8 (piulițe).

5. DATELE PRIVIND MATERIALELE ELEMENTELOR PORTANTE

Elementele portante (de rezistență), picioare, bare de forță, cadru platformă, etc, sunt realizate din profile laminate din țevă, respectiv tablă, realizate din oțel, având rezistența de rupere 1200-1500 daN/mm².

Sunt executate conform:

- cornier SR EN 10056-1:2000
- țevi din oțel STAS 7656-1990, STAS 7941-1990, SR EN 10219:2006

6. REZULTATELE ÎNCERCĂRILOR ȘI EXAMINĂRILOR PRIVIND ÎMBINĂRILE SUDATE

Sudurile se execută conform SR EN 25817, nivel de acceptare D. Grosimea cusăturilor de sudură trebuie să fie continuă și uniformă.

După sudură, cordonul de sudură se ajustează și se verifică în întregime vizual. Nu se admit goluri, fisuri, nepătrunderi. În caz contrar se va remedia.

7. DATELE PRIVIND CATEGORIILE DE UTILIZATORI

Specificat la pct. 1.2, categoria de utilizatori ai echipamentului sunt persoane cu înălțime minimă 1,4 m, în condiții de utilizare normală.

La utilizare de către copii, este necesară supravegherea permanentă de către un adult.

Numărul maxim de utilizatori în același timp, este 6 persoane, câte 1 utilizator/sector.

Greutatea maximă admisă: 120 kg/utilizator.

8. AMBALARE, DEPOZITARE, TRANSPORT

8.1. Ambalare

Produsul se livrează pe subansamble și elemente componente, asamblarea echipamentului realizându-se la fața locului, la montaj.

8.2. Depozitare

Depozitarea utilajului se face în șoproane sau garaje. În cazul depozitării în aer liber se acoperă cu o husă de protecție.

8.3. Transport

Transportul la beneficiar se face prin mijloace de transport auto.

9. INSTRUCȚIUNI DE MONTARE-DEMONTARE

9.1 Instalarea echipamentului

Deținătorul echipamentului este obligat să realizeze o analiză de risc în exploatare pe amplasamentul pe care se va monta echipamentul.

Instalarea echipamentului se face în felul următor:

- se vor realiza gropile de fundație, conform planului de amplasare, figura 3.
- se vor asambla, separat, subansamblele: perete suedez + barele de forță montate de cele 4 picioare; bancă de forță înclinată montate de picioarele aferente
- se amplacează fiecare subansamblu la locul potrivit. Se va avea grijă ca picioarele subansamblelor să stea vertical și cu nivelul de bază reglat față de sol.
- se verifică orizontalitatea platformelor băncilor, al barelor de forță, barei paralele, etc. În caz de nevoie se redresează, înainte de turnare în beton.
- se retușează vopsirea, unde este cazul.

La instalare, se va respecta nivelul de bază indicat de producător și care se află marcat cu culoarea neagră, pe piciorul echipamentului, la partea inferioară.

Fundațiile pentru fixarea cadrului trebuie să fie cu partea superioară cu cel puțin 600 mm sub nivelul da bază, astfel încât, între partea superioară a fundațiilor și nivelul de bază, să se realizeze stratul de protecție sau pietriș – figura 2.

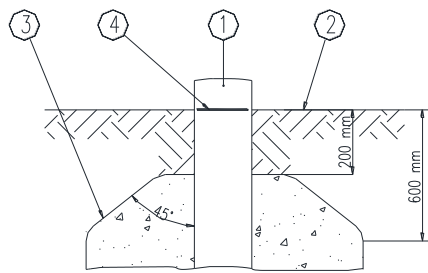


Fig. 2 – Detaliu fundație

- 1 - stâlp
- 2 - suprafața de joacă
- 3 - partea de deasupra a fundațiilor
- 4 - marcarea nivelului de bază

ă aibă un diametru de $D=300$ mm, (sau formă rectangulară) și o adâncime de $H=600$ mm. Betonul folosit la fundare este **B200** sau echivalent.

Se va respecta timpul de întărire al betonului folosit.

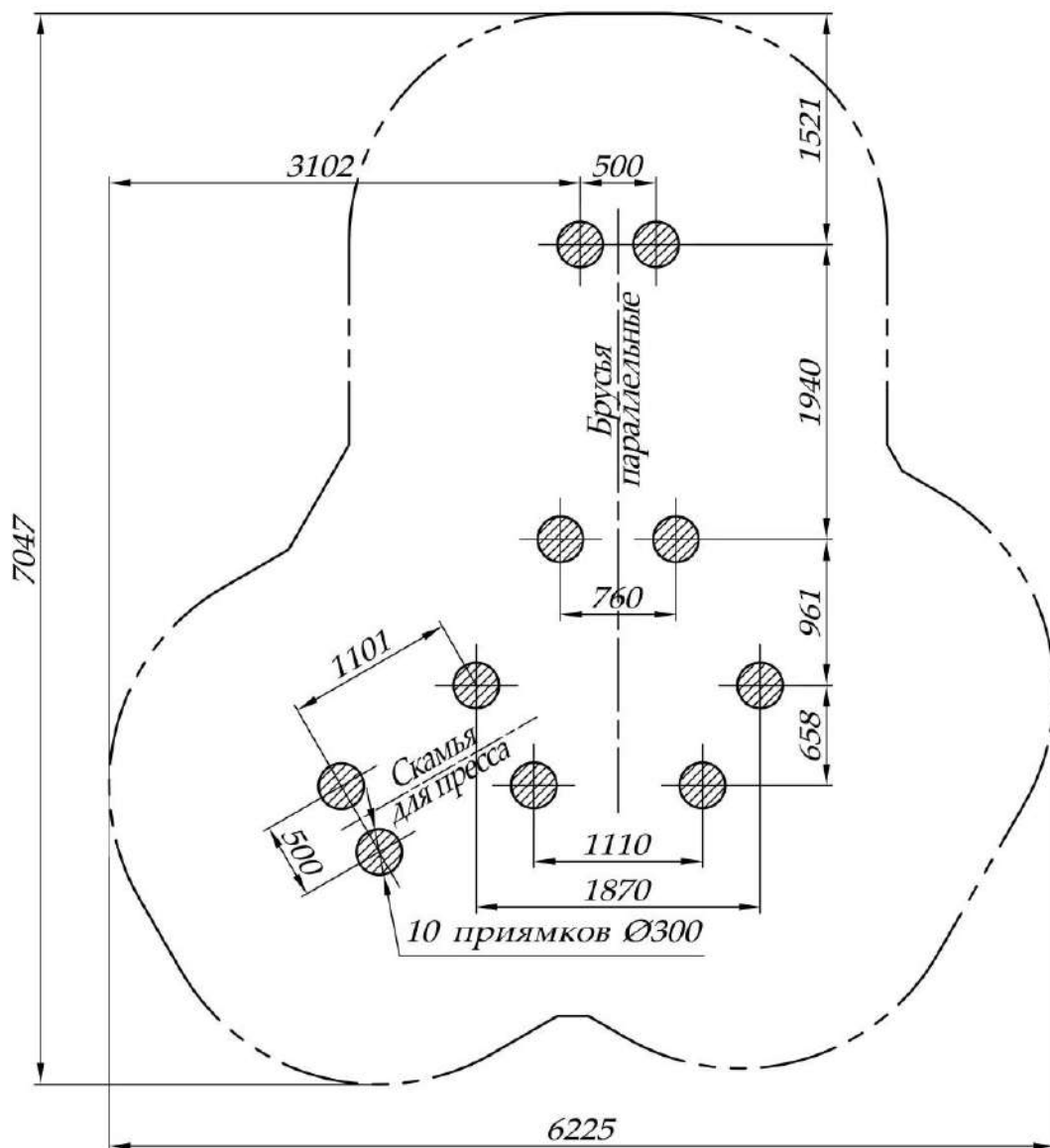


Fig. 3 – Plan de amplasare fundație

9.2 Disponibilitatea pieselor de schimb

SC "POWER TEAM" SRL asigură piese de schimb pentru echipamentele produse, atât în perioada de garanție, cât și de postgaranție.

Piese de schimb trebuie să fie conforme cu specificațiile producătorului.

Ca piese de schimb principale sunt:

- Element platformă – PTP 522D.00.001.

9.3 Certificarea conformității cu standardul

Pe toată durata fabricației, atât echipamentul, cât și piesele de schimb, nu suferă modificări dimensionale, iar calitățile mecanice își păstrează conformitatea cu standardul de firmă.

10. PROCEDURA DE INSPECȚIE ȘI ÎNTREȚINERE

10.1 Inspecții

a) Se vor efectua *inspecții vizuale de rutină*, zilnic, sau săptămânal. Cu această ocazie se verifică curățenia, starea suprafeței de impact, finisările suprafețelor, gradul de degradare al platformelor băncilor, barelor de forță, paralel, etc.

b) O dată la trei luni se va efectua *inspecție operațională*, care constă din:

- verificarea nivelului de bază al echipamentului și al stratului de protecție de nisip sau pietriș

- verificarea jocurilor la fundații

- verificarea integrității structurii, în special elementele sudate definitiv

- verificarea uzurii elementelor din lemn ale platformelor

- verificarea fixării cu șurub și piuliță al elementelor platformelor

- verificarea stabilității și funcționării echipamentului

c) *Inspecția principală anuală* se face la intervale care nu depășesc 12 luni și are ca scop determinarea nivelului de siguranță global al echipamentului, al fundațiilor și al suprafețelor. În cazul acestor inspecții se urmărește efectele intemperiilor asupra echipamentului, urmele vizibile de deteriorare sau coroziune, elemente care au fost înlocuite sau reparate, orice schimbare la nivelul de securitate al echipamentului, urmată de reparații. Dacă se consideră necesar, se face dezgropare pentru verificarea fundațiilor și determinarea stării de degradare a picioarelor.

În cadrul acestei faze de lucru, se recomandă:

- verificarea și strângerea elementelor de fixare (șurub, piuliță)

- reînnoirea vopsitului și a tratamentelor de suprafață

- întreținerea suprafeței de amortizare a șocului, completare la nivelul de bază a materialelor granulate, fără coeziune
- marcarea echipamentelor, cu scopul de a indica nivelul zero al suprafețelor care au în componență materiale granulate, fără coeziune
- verificarea împrejmuirii spațiului și remedierea lui
- întreținerea curățeniei în zonă
- întreținerea spațiilor libere.

10.2 Întreținerea corectivă

Întreținerea corectivă cuprinde măsurile ce trebuie luate pentru remedierea deteriorărilor sau pentru restaurarea nivelului de securitate în utilizarea echipamentelor și a suprafețelor.

Aceste măsuri cuprind:

- înlocuirea elementelor de fixare
- operații de sudură sau refacerea sudurilor
- înlocuirea părților defecte sau uzate
- înlocuirea elementelor de structură defecte.

11. INFORMATII SUPLIMENTARE

După efectuarea rodajului, care este de 10 zile, este necesar o verificare.

Este important să se acorde importanță întreținerii solului și în special a nivelului de materiale afânate.

12. LISTA COMPONENTLOR DE SECURITATE

Având în vedere natura activității și construcția complexului sportiv, nu sunt prevăzute elementele componente de securitate.

13. MARCAREA ECHIPAMENTELOR

Echipamentul va fi prevăzut cu etichetă, având o marcă lizibilă și permanentă, pe care se va înscricționa:

- denumirea și adresa producătorului
- seria/anul de fabricație
- denumirea echipamentului
- codul de identificare
- greutatea maximă admisă
- numărul maxim de utilizatori în același timp

- numărul și data standardului european – EN 16630:2015.

La partea inferioară a picioarelor este marcată, cu culoarea neagră, nivelul de bază.

14. DOCUMENTE ȘI COMPONENTE CARE ÎNSOȚESC PRODUSUL

Desenul de ansamblu

Cartea echipamentului

Instrucțiuni de montaj, de utilizare și de mentenanță

Formularul pentru evidența reparațiilor accidentelor

Copie după certificatul de conformitate

Piese de rezervă

Cerințe pentru personalul supraveghetor

Declarația de conformitate.

15. AVERTIZĂRI

Beneficiarul echipamentului trebuie să pună panouri de avertizare, care să cuprindă următoarele cerințe:

- este indicat utilizarea echipamentului de către persoane cu înălțime minimă 1,4 m
- este interzis utilizarea echipamentului de persoane cu greutate mai mari de 120 kg
- numărul maxim de utilizatori în același timp este 6 persoane, câte 1 utilizator / sector
- este interzis pătrunderea persoanelor în spațiile de siguranță pe durata utilizării echipamentului
- este interzis utilizarea echipamentului de către copii cu handicap la membrele superioare sau inferioare
- este interzis săritul de pe echipament
- este interzis alunecarea în picioare sau pe burtă pe bancă de forță
- este interzis urcarea în picioare pe echipament, mai puțin la perete suedez
- este interzis consumul alimentelor și mestecarea gumei de mestecat în timpul utilizării echipamentului
- este interzis aruncarea de resturi menajere, metalice, cioburi de sticlă sau spărturi de piatră în zona de impact
- este interzis utilizarea echipamentului în condiții de ploaie, ninsoare, grindină, gheață
- este interzis utilizarea echipamentului de persoane care au asupra lor bețe, umbrele sau animale
- este interzis utilizarea echipamentului de persoane care au eșarfe sau fulare lungi, care atârnă
- este interzis utilizarea echipamentului de persoane care fumează, care sunt sub influența băuturilor alcoolice sau a drogurilor.

Înainte de utilizare, se va citi cu atenție ”REGULAMENTUL”, afișat lângă echipament.



Доска для рисования мелом РТР 640-01

Паспорт РТР 640-01.ПС

Паспорт РТР 640-01.ПС удостоверяет комплектность и гарантированные предприятием-изготовителем основные параметры и технические характеристики доски для рисования мелом РТР 640-01.

Доска для рисования мелом РТР 640-01 применяется для оснащения детских игровых площадок и предназначена для развития творческих способностей у детей.

1. Технические параметры.

Габаритные размеры, мм	длина	749
	ширина	217
	высота	1493
Масса, кг		24

2. Конструкция доски для рисования мелом РТР 640-01.

Доска для рисования мелом РТР 640-01 (см. рис.1) состоит из двух стоек **1**, на которых крепится доска **2** с полочкой **3**.

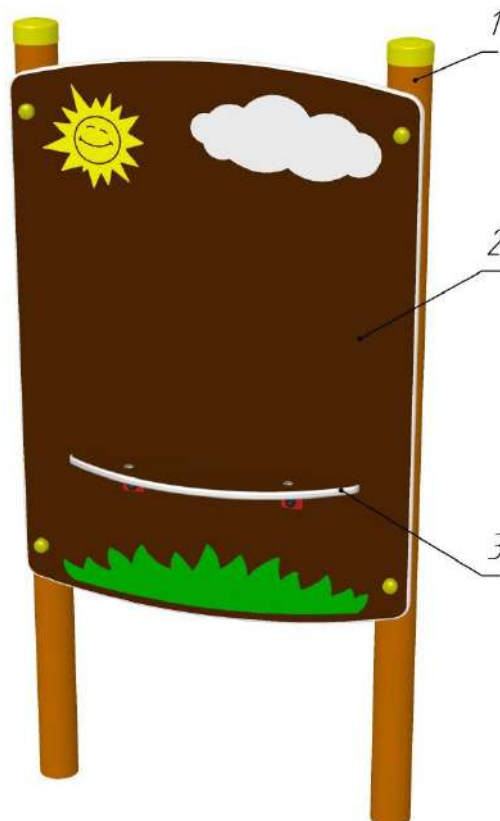


Рис. 1 Общий вид доски для рисования мелом РТР 640-01

3. Транспортировка и монтаж

3.1. Транспортировка доски для рисования мелом осуществляется всеми видами транспорта в соответствии с правилами перевозки грузов, действующими на данном виде транспорта.

3.2. Способ транспортировки, погрузки, а также размещение должны обеспечивать сохранность, исключать перемещение при перевозке.

3.3. Монтаж доски для рисования мелом должен проводиться предприятием-изготовителем или другими юридическими и физическими лицами, располагающими необходимой для этого материально-технической базой и квалификацией.

3.4. Перед началом монтажа необходимо изучить документацию и проверить комплектность согласно разделу 6 настоящего паспорта.

3.5. При проведении монтажных работ необходимо соблюдать требования охраны здоровья и безопасности труда. Зона проведения монтажных работ должна быть огорожена, доступ посторонних лиц на площадку запрещен.

3.6. Монтаж доски для рисования мелом проводится на ровном месте в соответствии с планировкой размещения всего оборудования площадки. Размер площадки должен обеспечить безопасную зону вокруг доски для рисования мелом в соответствии с рис. 2.

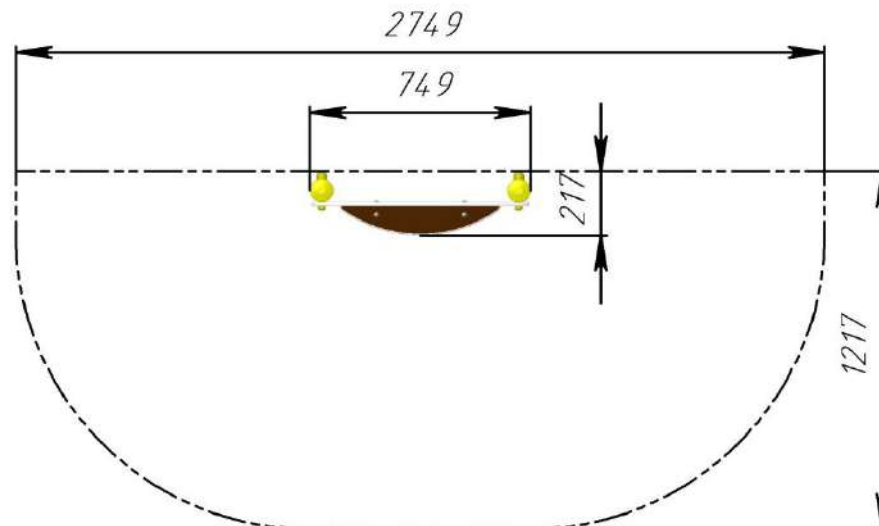


Рис. 2 Зона безопасности доски для рисования мелом РТР 640-01

3.7. После выбора места установки следует выполнить фундаментные прямки в соответствии с планом фундамента (рис. 3).

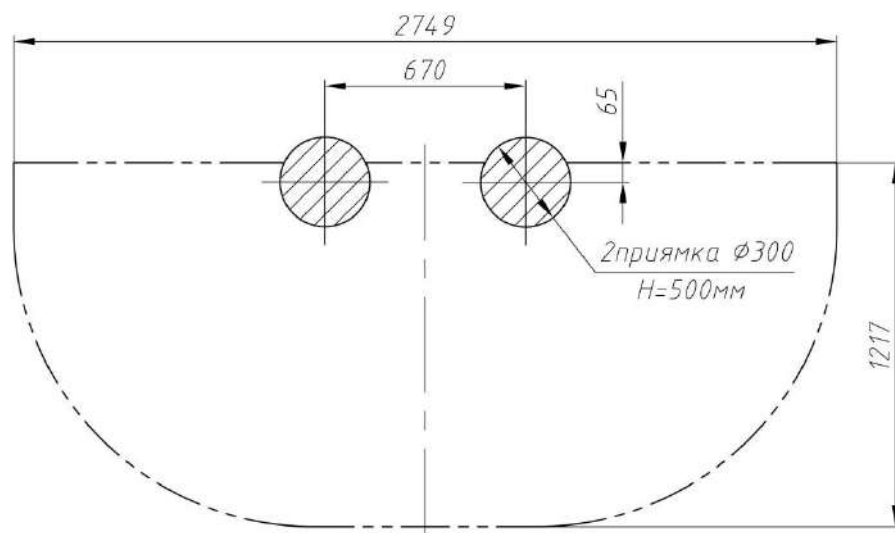


Рис. 3 План фундаментных прямков доски для рисования мелом РТР 640-01

3.8. К стойкам 1 прикрепить доску 2 с полочкой 3 (см. рис. 1), опустить стойки в фундаментные приямки до уровня базовых отметок заглубления, нанесенных на стойки, отрегулировать вертикальное положение стоек и забетонировать их.

3.9. Провести визуальный осмотр и проверку креплений всех деталей доски для рисования мелом, очистить территорию от мусора и посторонних предметов.

4. Меры безопасности.

4.1. Перед началом эксплуатации доски для рисования мелом проводят ее визуальный осмотр, проверяют целостность конструкции, а также чистоту прилегающей площадки.

4.2. Доска для рисования мелом используется на детских игровых площадках без постоянного наблюдения закрепленным для этого персоналом. В целях обеспечения безопасной эксплуатации доски для рисования мелом эксплуатант (владелец) должен еженедельно проводить регулярный визуальный осмотр.

4.3. Если во время осмотра будут обнаружены какие-то неполадки, то они должны быть немедленно устранены, а если это невозможно, то доступ детей к доске для рисования мелом должен быть закрыт.

5. Техническое обслуживание, срок службы и утилизация.

5.1. Техническое обслуживание доски для рисования мелом сводится к соблюдению правил эксплуатации, устранению неисправностей и периодическому проведению профилактических работ. Правильный уход за доской позволит увеличить продолжительность ее эксплуатации.

5.2. Техническое обслуживание доски для рисования мелом проводить не реже одного раза в неделю.

5.3. При проведении технического обслуживания необходимо проверить отсутствие видимых деформаций и целостность всех металлических, пластиковых и фанерных деталей и надежность их крепления. Также необходимо выполнять подтяжку болтовых соединений в случае их ослабления.

5.4. При выявлении неполадок применяют меры к их устранению.

5.5. Установленный производителем срок службы изделия составляет 10 лет с момента его поставки заказчику при условии правильной эксплуатации и своевременном проведении технического обслуживания и ремонтов.

5.6. Если при техническом обслуживании или ремонте невозможно устранить обнаруженные дефекты, влияющие на безопасность изделия, то необходимо прекратить эксплуатацию изделия, либо изделие должно быть утилизировано.

5.7. Перед отправкой изделия на утилизацию необходимо его демонтировать и разобрать. Разборку изделия выполнять в последовательности, обратной сборке. После демонтажа изделия оставшийся в земле фундамент также удаляют или огораживают и закрывают сверху так, чтобы участок площадки был безопасным. Затем необходимо рассортировать детали по видам материалов и сдать их в соответствующие пункты приема.



Внимание ! Не допускается нахождение на территории площадки остатков демонтированного изделия (стоек, фундаментов), находящихся над поверхностью земли.

5.8. Изделие не содержит опасных для здоровья и жизни веществ.

6. Комплектность и приемка готового изделия.

6.1. В комплект поставки входит:

- доска для рисования мелом согласно сборочному чертежу и спецификации РТР 640-01;
- паспорт РТР 640-01. ПС.

6.2. Приемку готового изделия заказчик (покупатель) проводит у изготовителя путем сличения фактической комплектности и подписания акта приемо-передачи.

7. Гарантии изготовителя.

7.1. Предприятие-изготовитель гарантирует соответствие заявленных характеристик доски для рисования мелом требованиям технической документации в течении 12-ти месяцев с момента ее поставки заказчику.

7.2. Указанные нормативные сроки применяются при соблюдении правил транспортировки, хранения, монтажа и эксплуатации изделия.

7.3. Изготовитель вправе вносить конструктивные изменения, не ведущие к ухудшению эксплуатационных характеристик доски.

8. Сведения о рекламациях.

8.1. Детали и узлы заменяются предприятием-изготовителем при условии представления акта-рекламации с полным обоснованием причин поломки.

8.2. Акт на обнаруженные недостатки должен быть составлен в пятидневный срок с момента обнаружения дефекта и направлен изготовителю одновременно с поврежденными деталями не позднее 10 дней с момента составления акта.

В акте должны быть указаны: заводской номер изделия, год выпуска, время и место появления дефекта, обстоятельства, при которых обнаружен дефект.

При несоблюдении указанного порядка изготовитель рекламации не рассматривает.

8.3. Отзывы и рекламации о качестве доски для рисования мелом направлять по адресу:

"POWERTEAM" SRL

2001, Р. Молдова, г. Кишинев, ул. Кожокарлор, 13,

Fax.: + / 373 22 / 275076

E-mail: info@powerteam.md

<http://copfer.md>

9. Сведения о приемке и продаже изделия.

Доска для рисования мелом **РТР 640-01** сер. номер _____ соответствует требованиям SF 38183397-001:2012, технической документации и признана годной к эксплуатации.

Дата изготовления _____

Дата продажи _____

М.П.

Личная подпись

Расшифровка подписи

Разработал / PRT/ Попа Д. _____

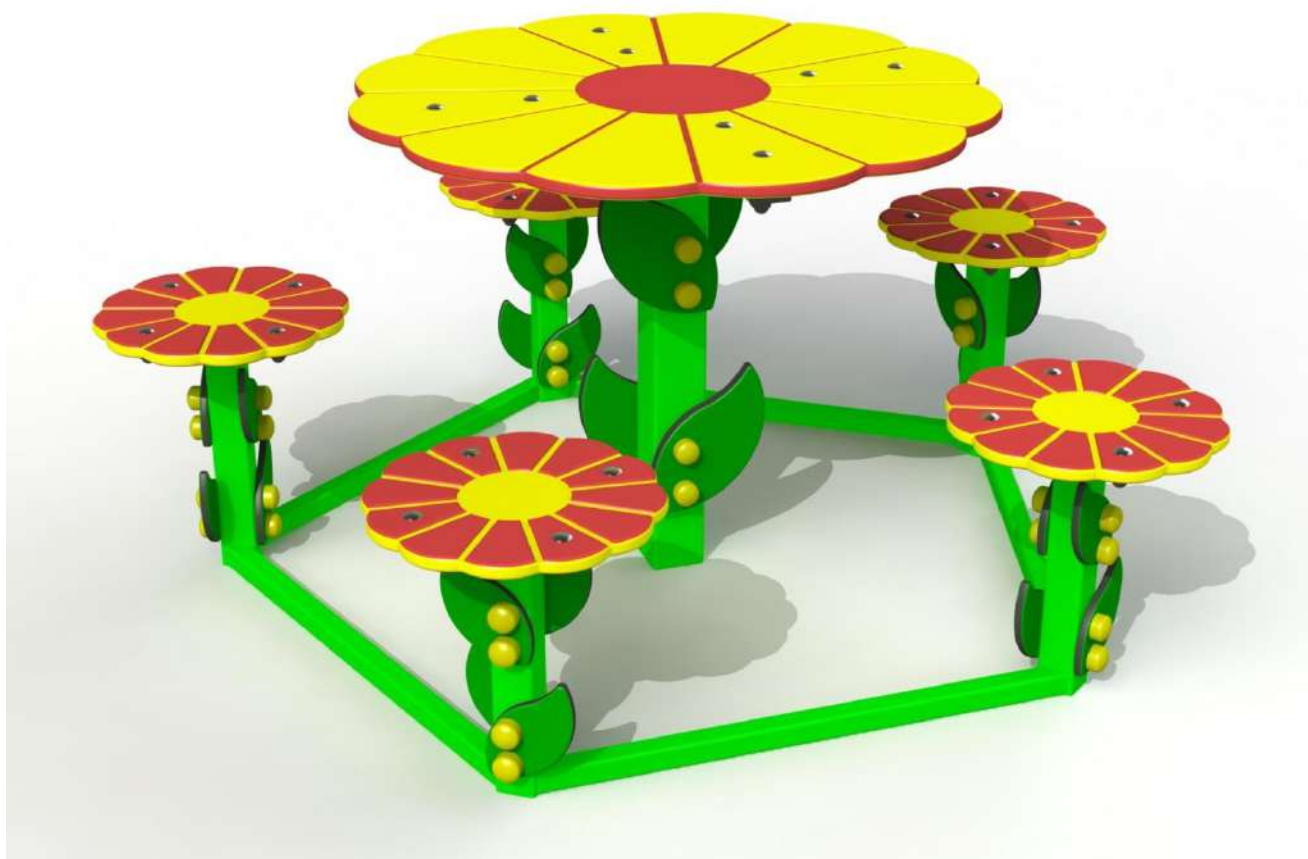
Согласовал / РМ/ Дудник В. _____

Согласовал /ED/ Ткаченко А. _____

Утвердил /GD/ Смирнов В. _____

Столик со стульчиками РТР 039

PR 09.07 Паспорт РТР 039. ПС



Кишинев – 2022

1. Введение.

1.1. PR 09.07 Паспорт РТР 039. ПС удостоверяет комплектность и гарантированные предприятием-изготовителем основные параметры и технические характеристики Столика со стульчиками РТР 039.

2. Назначение.

2.1. Столик со стульчиками РТР 039 применяется для оснащения детских игровых площадок и предназначен для отдыха и игр за столом детей от 3 до 12 лет.

3. Технические характеристики.

3.1. Высота сидений, мм		300
3.2. Габаритные размеры, мм	диаметр описанной окружности	1225
	высота стола	540
3.3. Масса, кг		35
3.4. Вес одного пользователя не более, кг		60

4. Конструкция Столика со стульчиками РТР 039.

4.1. Столик со стульчиками РТР 039 (см. рис.1) состоит из металлических каркасов столика **1** и стульчиков **2** и закрепленных на них пластиковых столешницы **3**, сидений **4** и накладок **5**.

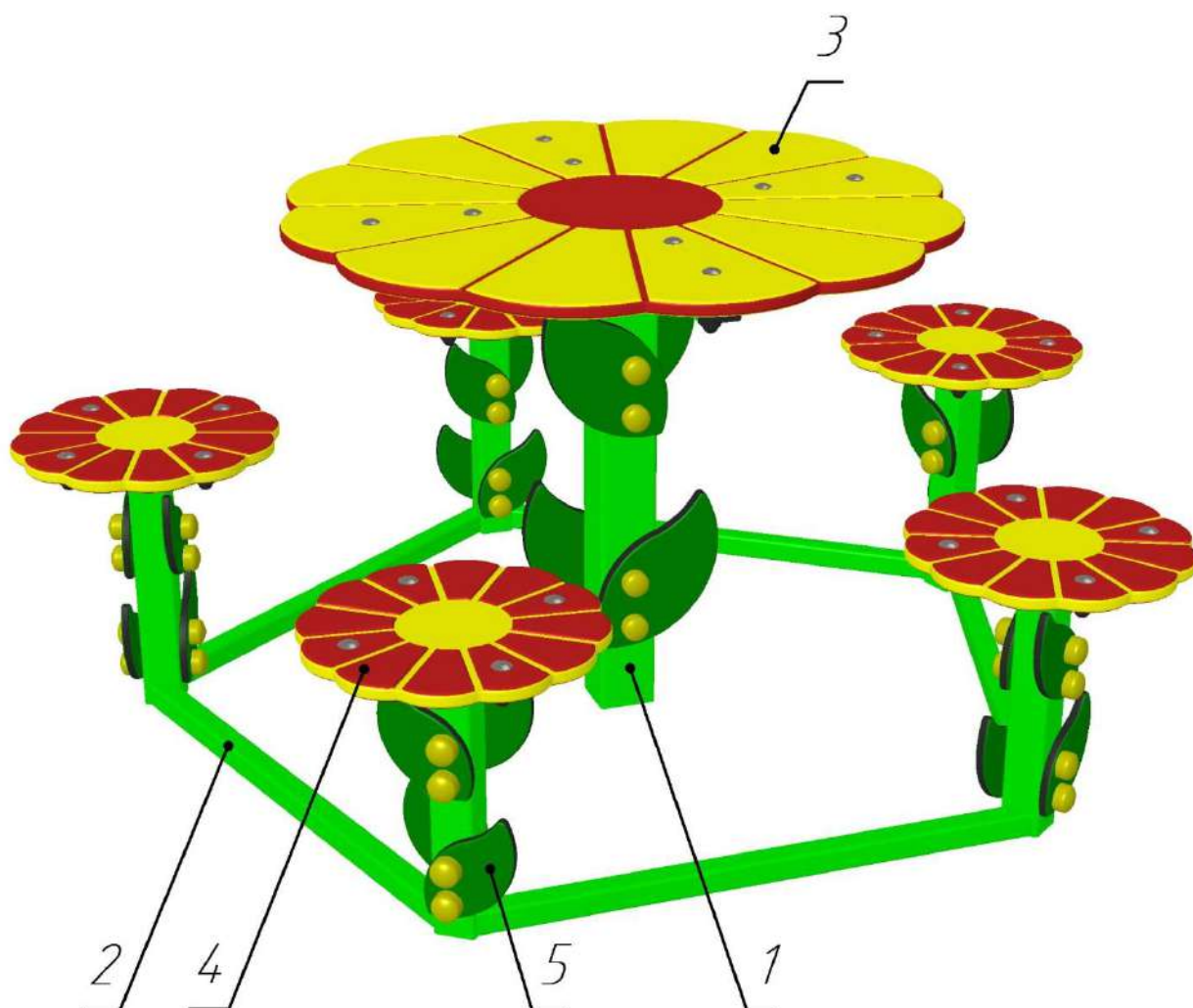


Рис.1 Общий вид Столика со стульчиками РТР 039

5. Транспортировка и монтаж

5.1. Столик со стульчиками РТР 039 поставляется изготовителем в собранном виде. Транспортировка Столика со стульчиками осуществляется всеми видами транспорта в соответствии с правилами перевозки грузов, действующими на данном виде транспорта.

5.2. Способ транспортировки, погрузки, а также размещение должны обеспечивать сохранность, исключать перемещение при перевозке.

5.3. На месте эксплуатации Столик со стульчиками РТР 039 установить в соответствии с требованиями инструкции по монтажу (см. *Приложение 1* к данному паспорту).



Внимание! *Монтаж Столика со стульчиками РТР 039 может проводиться предприятием-изготовителем или другими юридическими и физическими лицами, располагающими необходимой для этого материально-технической базой и квалификацией.*

6. Меры безопасности.

6.1. Перед началом эксплуатации Столика со стульчиками проводят его визуальный осмотр, проверяют крепления и целостность конструкции, а также чистоту прилегающей площадки.

6.2. Столик со стульчиками используется без постоянного наблюдения закрепленным для этого персоналом. В целях обеспечения безопасной эксплуатации Столика со стульчиками эксплуатант (владелец) должен еженедельно проводить регулярный визуальный осмотр.

6.3. Если во время осмотра будут обнаружены какие-то неполадки, то они должны быть немедленно устранены, а если это невозможно, то доступ к Столику со стульчиками должен быть закрыт.



Внимание! *Запрещена эксплуатация Столика со стульчиками в случаях поломки сидений, столешницы или ослабления крепежных деталей.*

6.4. Категорически запрещено нахождение на одном изделии количества человек более чем мест, предназначенных для использования.

7. Техническое обслуживание, срок службы и утилизация.

7.1. Техническое обслуживание Столика со стульчиками сводится к соблюдению правил эксплуатации, устранению неисправностей и периодическому проведению профилактических работ. Правильный уход за Столиком со стульчиками позволит увеличить продолжительность его эксплуатации.

7.2. Техническое обслуживание Столика со стульчиками проводить не реже одного раза в неделю.

7.3. При проведении технического обслуживания необходимо проверить отсутствие видимых деформаций и целостность всех металлических и пластиковых деталей и надежность их крепления, целостность сварных швов. Также необходимо выполнять подтяжку болтовых соединений в случае их ослабления.

7.4. При выявлении неполадок применяют меры к их устранению.

7.5. Установленный производителем срок службы изделия составляет 10 лет с момента его поставки заказчику при условии правильной эксплуатации и своевременном проведении технического обслуживания и ремонтов.

7.6. Если при техническом обслуживании или ремонте невозможно устранить обнаруженные дефекты, влияющие на безопасность изделия, то необходимо прекратить эксплуатацию изделия, либо изделие должно быть утилизировано.

7.7. Перед отправкой изделия на утилизацию необходимо его демонтировать и разобрать. Разборку изделия выполнять в последовательности, обратной сборке.

После демонтажа изделия оставшийся в земле фундамент также удаляют или огораживают и закрывают сверху так, чтобы участок площадки был безопасным. Затем необходимо рассортировать детали по видам материалов и сдать их в соответствующие пункты приема.



Внимание ! Не допускается нахождение на территории площадки остатков демонтированного изделия (стоек, фундаментов), находящихся над поверхностью земли.

7.8. Изделие не содержит опасных для здоровья и жизни веществ.

8. Комплектность и приемка готового изделия.

8.1. В комплект поставки входит:

- Столик со стульчиками согласно сборочному чертежу и спецификации РТР039;
- PR 09.07 Паспорт РТР 039. ПС

8.2. Приемку готового изделия заказчик (покупатель) проводит у изготовителя путем сличения фактической комплектности и подписания акта приема-передачи.

9. Гарантии изготовителя.

9.1. Предприятие-изготовитель гарантирует соответствие заявленных характеристик Столика со стульчиками требованиям технической документации в течении 12-ти месяцев с момента его поставки заказчику.

9.2. Указанные нормативные сроки применяются при соблюдении правил транспортировки, хранения, монтажа и эксплуатации Столика со стульчиками.

9.3. Изготовитель вправе вносить конструктивные изменения, не ведущие к ухудшению эксплуатационных характеристик Столика со стульчиками.

10. Сведения о рекламациях.

10.1. Детали и узлы заменяются предприятием-изготовителем при условии представления акта-рекламации с полным обоснованием причин поломки.

10.2. Акт на обнаруженные недостатки должен быть составлен в пятидневный срок с момента обнаружения дефекта и направлен изготовителю одновременно с поврежденными деталями не позднее 10 дней с момента составления акта.

В акте должны быть указаны: год выпуска, время и место появления дефекта, обстоятельства, при которых обнаружен дефект.

При несоблюдении указанного порядка изготовитель рекламации не рассматривает.

10.3. Отзывы и рекламации о качестве Столика со стульчиками направлять по адресу:

“POWERTEAM” SRL

2001, Р. Молдова, г. Кишинев, ул. Кожокарилор, 13,

Fax.: + / 373 22 / 275076

E-mail: info@powerteam.md

<http://copfer.md>

11. Сведения о приемке и продаже изделия.

Столик со стульчиками **РТР 039** сер. номер _____ соответствует требованиям SF-01/М - 38183397-001:2019, технической документации и признан годным к эксплуатации.

Дата изготовления _____

М.П.

Дата продажи _____

Личная подпись

Расшифровка подписи

12. Инструкция по монтажу Столика со стульчиками РТР 039

12.1. Монтаж Столика со стульчиками должен проводиться предприятием-изготовителем или другими юридическими и физическими лицами, располагающими необходимой для этого материально-технической базой и квалификацией.

12.2. Перед началом монтажа необходимо:

- изучить документацию;
- проверить комплектность согласно разделу 8 настоящего паспорта.

12.3. При проведении монтажных работ необходимо соблюдать требования охраны здоровья и безопасности труда. Зона проведения монтажных работ должна быть огорожена, доступ посторонних лиц на площадку запрещен.

12.4. Монтаж Столика со стульчиками проводится на ровной площадке, свободной от насаждений. Размер площадки должен обеспечить безопасную зону приземления вокруг Столика со стульчиками в соответствии с рис. 2.

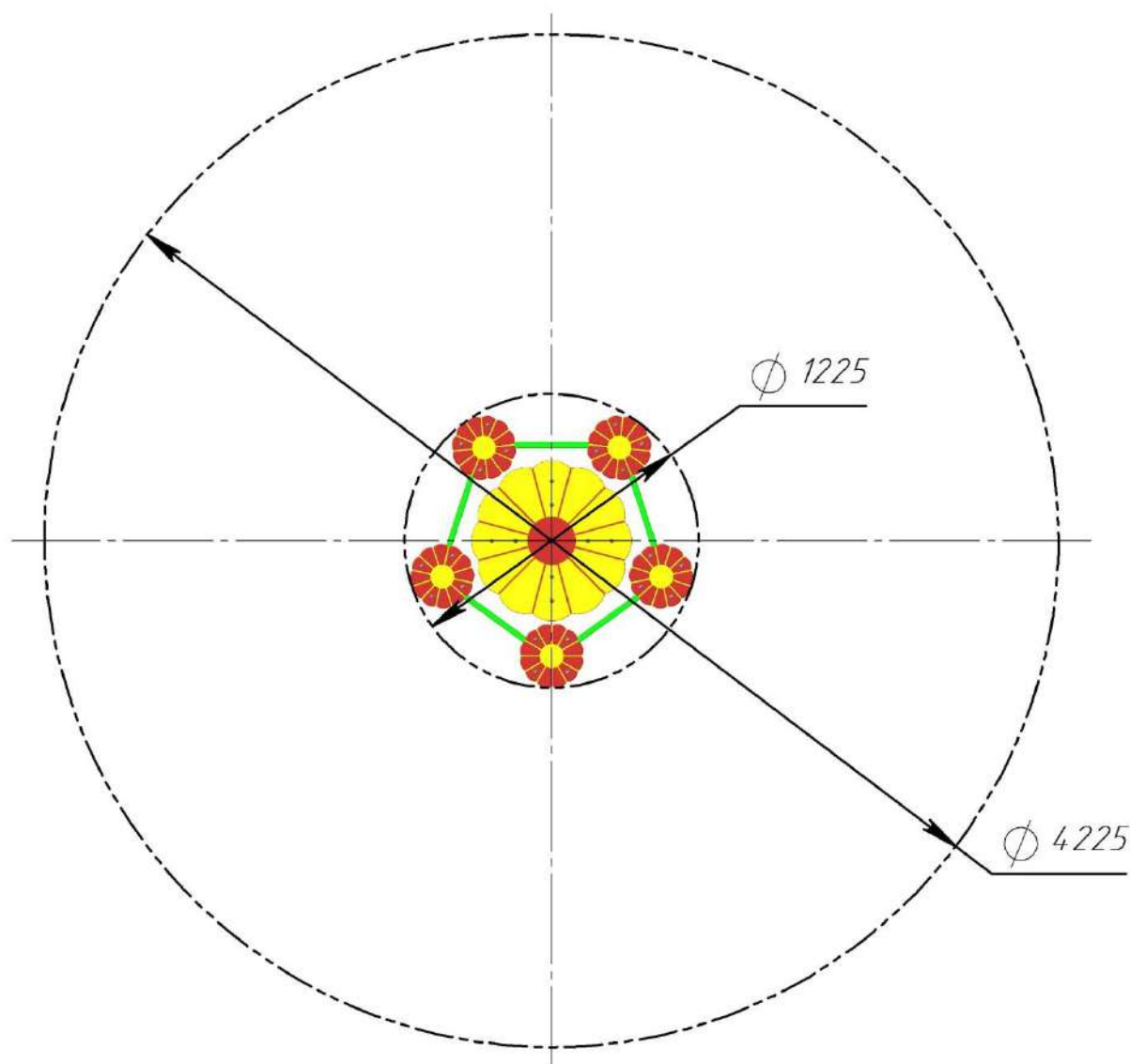


Рис.2 Безопасная зона приземления Столика со стульчиками РТР 039

12.5. Столик со стульчиками опустить в заранее подготовленные фундаментные прямки, выставить по нивелиру горизонтальность столешницы и сидений, заглубление каркасов в грунт - по базовым отметкам заглубления, забетонировать каркасы Столика со стульчиками. Фундаментные прямки выполняются в соответствии с планом фундамента (рис. 3).

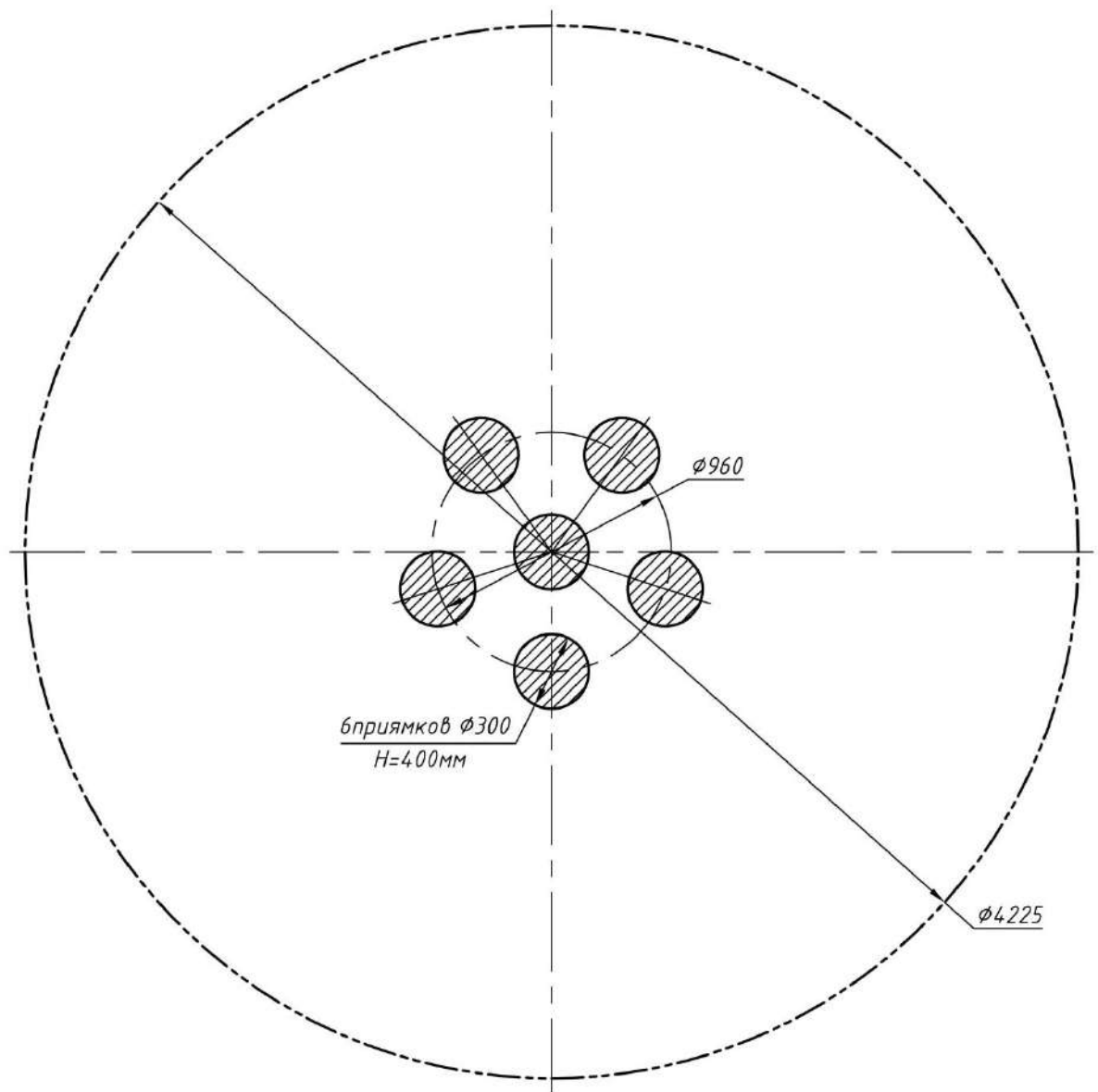


Рис.3 План фундамента Столика со стульчиками РТР 039

12.6. После затвердевания бетона провести визуальный осмотр и проверку креплений Столика со стульчиками, очистить территорию от мусора и посторонних предметов.

12.7. Сдача установленного Столика со стульчиками заказчику осуществляется соответствующим актом приема-передачи выполненных работ, решение о начале эксплуатации Столика со стульчиками принимается заказчиком.