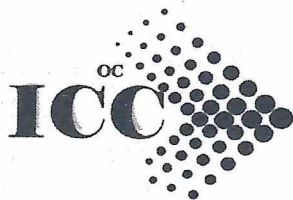


# CERTIFICAT DE CONFORMITATE



Nr. de înregistrare **OC ICC 11 A0007739-24**



Data emiterii 27 septembrie 2024

Valabil până 27 septembrie 2027

ORGANISMUL DE CERTIFICARE OCpr. - 003

ORGANISMUL DE CERTIFICARE produse din cadrul SC "Inspecție-Certificare-Calitate" S.R.L.  
MD 2032, mun. Chișinău, str. Sarmizegetusa, 92, tel./fax 022 50-70-75, [www.certificare.md](http://www.certificare.md)  
Certificat de acreditare nr. OCpr - 003 .

PRIN PREZENTUL DOCUMENT SE CONFIRMĂ FAPTUL, CĂ PRODUSELE IDENTIFICATE ASTFEL:  
DENUMIREA / DESCRIEREA

Sisteme de conducte cu pereți structurați de policlorură de vinil neplastificată pentru evacuare și canalizare, fără presiune, subterane. Țevi din PVC-U îngropate, pentru canalizare cu suprafața interioară și exterioară netedă SN2-SN16, diametre D110÷630 mm, marca "TehnoWorld".  
Fabricare în serie conform EN 13476-2.

Codul NCM  
3917

SÎNT CONFORME CU CERINȚELE OBLIGATORII STABILITE ÎN :

SM EN 13476-2+A1:2020 p.7.2 (tabele 5, 6), p.8.1.1 (tabel 8), p.9.1.1, p.9.1.2 (tabel 14), p.11.1, 11.2.1 (tabel 18)

PRODUCĂTOR

S.C. "TehnoWorld SRL" S.R.L., Loc. Baia, nr. 1616, DN2E km 2, Jud. Suceava, România

Codul țării  
RO

SOLICITANT

S.C. "TehnoWorld SRL" S.R.L., Loc. Baia, nr. 1616, DN2E km 2, Jud. Suceava, România

Codul IDNO  
RO15231305

CERTIFICATUL ESTE ELIBERAT ÎN BAZA

Rapoartelor de încercări Nr.: 358/2024, 359/2024, 362/2024, 363/2024 din 04.04.2024, 360/2024, 361/2024, 364/2024, 365/2024, R055/2024 din 05.04.2024, eliberate de către LÎ IANNI & PARTNERS SRL - I&P LAB, Italia, certificat de acreditare N°1678L; Raportului de identificare a produselor nr. 9441-24 din 16.08.2024, Raportului de control tehnic al produselor supuse certificării nr. 9441-24 din 16.08.2024, Raportului de evaluare a procesului de producție nr. 9441-24 din 16.08.2024, Raportului sumar nr. 9441-24 din 25.09.2024, eliberate de OC "ICC".

INFORMAȚIE SUPPLEMENTARĂ:

Schema certificării produselor Nr. 3. Evaluarea periodică se va efectua o dată pe an de OC "ICC" conform contractului de evaluare periodică a produselor certificate Nr. 24.22.9441-EPPC din 27.09.2024. Certificatul este valabil doar în cazul asigurării fiecărei unități de produs certificat cu informația amplă în limba de stat în conformitate cu legislația în vigoare. Autorizație a Laboratorului de analize și încercări în construcții - grad II - S.C. "TehnoWorld SRL" S.R.L., Nr. 3722 din 16.06.2021, eliberat de Inspectoratul de stat în construcții, România. La întreprindere sunt implementate certificate: SMC ISO 9001:2015 nr. 01.100.1521057 valabil până la 31.08.2025; a sistemului de mediu ISO 14001:2015 nr. 01.104.1521057 valabil până la 31.08.2025, a sistemului de management al sănătății și securității ocupaționale ISO 45001:2018 nr. 01 213 1521057 valabil până la 02.09.2025, eliberate de TÜV Rheinland Cert GmbH, Germania.

ADJ. CONDUCĂTORUL  
ORGANISMULUI DE CERTIFICARE

Neaga O.

Seria A Nr. 0007739



În atenția antreprenorilor și organelor de control !

Copiile certificatelor se legalizează prin specimenul de ștampilă și semnătura deținătorului certificatului



**CERTIFICAT DE CONFORMITATE**Nr. de înregistrare **OCP<sub>GSP</sub> MD 015 11A 49771-23**Data emiterii **21 noiembrie 2023** Valabil pînă la **21 noiembrie 2026**

**ORGANISMUL DE CERTIFICARE A PRODUSELOR CU GRAD SPORIT DE PERICOL**  
din cadrul SRL "Centrul Tehnic pentru Securitate Industrială și Certificare", certificat de acreditare OCpr-015,  
MD-2001, mun. Chișinău, str. Melestiu, 22/A, tel.: 022208156, 022208186

PRIN PREZENTUL DOCUMENT SE CONFIRMĂ FAPTUL, CĂ PRODUSELE IDENTIFICATE ASTFEL:

**DENUMIREA / DESCRIEREA**

Țevi și accesorii din polietilenă pentru rețele sub presiune pentru alimentare și transport apă;  
tipurile, dimensiunile - conform anexei (4 poziții);  
producție în serie

Codul NC MD  
3917

**SUNT CONFORME CU CERINȚELE OBLIGATORII STABILITE ÎN**  
SM EN 12201-2+A1:2016, SM EN 12201-3+A1:2016

**PRODUCĂTOR**

SC TEHNOWORLD SRL  
Loc.Baia, nr.1616, DN 2 E, km2, jud.Suceava, România

Codul țării  
RO**CLIENT**

SC TEHNOWORLD SRL  
Loc.Baia, nr.1616, DN 2 E, km2, jud.Suceava, România

Codul IDNO

**CERTIFICATUL ESTE ELIBERAT ÎN BAZA**

Raportului de evaluare a procesului de producție nr.356 din 20.11.2023.  
Raportului de evaluare nr.6/067-ev din 21.11.2023.

**INFORMAȚIE SUPLIMENTARĂ**

Certificatul este eliberat conform schemei de certificare de tip 3.  
Sunt stabilite 2 supravegheri cu periodicitatea de o dată în an.  
Certificatul este valabil numai în prezența anexei la certificatul dat.

Seria C 006736

Conducătorul  
organismului de certificare

Angela Postolache



**În atenția antreprenorilor și organelor de control!**  
**Copiile certificatului de conformitate se legalizează în modul stabilit de**  
**Organismul de Certificare a Produselor cu Grad Sporit de Pericol**



CENTRUL TEHNIC PENTRU SECURITATE  
INDUSTRIALĂ ȘI CERTIFICARE SRL

Fila 1 File 1

## Anexă

la certificatul de conformitate

Nr. OC P<sub>GSP</sub> MD 015 11A 49771-23 din 21.11.2023

Lista produselor concrete asupra cărora se extinde acțiunea certificatului

### ȚEVI

Nr.	Tip	Material	Gama de diametrele, DN									
			SDR6	SDR7,4	SDR9	SDR11	SDR13,6	SDR17	SDR21	SDR26	SDR33	SDR41
1	monostrat	PE80 PE100 PE100RC	20÷355	20÷450	20÷800	20÷1000	25÷1200	32÷1200	40÷1200	50÷1200	315÷1200	315÷1200
2	dublustrat integrat	PE80/PE100 PE100/PE100 PE100/PE100RC										
3	cu strat protector neintegrat	PE80/PP PE100/PP PE100RC/PP	63÷355	63÷450	63÷630	63÷630	63÷630	63÷630	63÷630	63÷630	315÷630	315÷630

### ACCESORII

4	coturi curbe teuri egale/reduce cruce piese speciale	confectionate din segmente de teavă	63÷1200									
---	---	--	---------	--	--	--	--	--	--	--	--	--

Seacă nr. 003422

Conducătorul  
organismului de certificare



Angela Postolache

Anexa nu este valabilă în lipsa certificatului de conformitate



# CERTIFICAT DE CONFORMITATE



Nr. de înregistrare **OC ICC 11 A0007492-22**



Data emiterii 19 septembrie 2022

Valabil pînă 19 septembrie 2025

ORGANISMUL DE CERTIFICARE OCpr. - 003

ORGANISMUL DE CERTIFICARE produse din cadrul SC "Inspecție-Certificare-Calitate" S.R.L.  
MD 2032, mun. Chișinău, str. Sarmizegetusa, 92, tel./fax 022 50-70-75, [www.certificare.md](http://www.certificare.md)  
Certificat de acreditare nr. OCpr - 003

PRIN PREZENTUL DOCUMENT SE CONFIRMĂ FAPTUL, CĂ PRODUSELE IDENTIFICATE ASTFEL:  
DENUMIREA / DESCRIEREA

Țevi din PVC-U, "Basicline" pentru evacuare, canalizare și drenaj, fără presiune, subterane cu suprafața interioară și exterioară netedă și pentru sistem, tip A, DN 110 mm ÷ 630 mm, SN2 ÷ SN16. Fabricare în serie conform SR EN 13476-2.

Codul NCM  
3917

SÎNT CONFORME CU CERINȚELE OBLIGATORII STABILITE ÎN :

SM EN 13476-2+A1:2020 p.6.1, 6.2, 7.2 (tab.5.6), 8.1.1 (tab.8), 9.1.1 (tab.14), 9.1.2 (tab.14), 11.2.1 (tab.18)

PRODUCĂTOR

S.C. "VALPLAST INDUSTRIE" S.R.L. bd. Preciziei, nr.9, sector 6, București, România

Codul țării  
RO

SOLICITANT

S.C. "VALPLAST INDUSTRIE" S.R.L. bd. Preciziei, nr.9, sector 6, București, România

Codul IDNO  
RO14368402

CERTIFICATUL ESTE ELIBERAT ÎN BAZA

Raportului de testări nr. 1-1158 din 21.04.2022, eliberat de LÎ «Лабконсулт Плюс» ООД, or. Sofia, Bulgaria, certificat de acreditare nr. 71 ЛИ, valabil până la 27.04.2024, Raportului de identificare a produselor nr. 9211-22 din 13.09.2022, Raportului de control tehnic al produselor supuse certificării nr. 9211-22 din 13.09.2022, Raportului de evaluare a procesului de producție nr. 9211-22 din 13.09.2022, Raportului sumar nr. 9211-22 din 16.09.2022, eliberate de către OC "ICC".

INFORMAȚIE SUPLIMENTARĂ:

Schema de certificare nr. 3: Evaluarea periodică se va efectua o dată pe an de OC "ICC" conform contractului de evaluare periodică a produselor certificate Nr. 22.22.9211-EPPC din 19.09.2022. Certificatul este valabil doar în cazul asigurării fiecărei unități de produs certificat cu informația amplă în limba de stat în conformitate cu legislația în vigoare. La întreprindere este implementat sistemul de management al calității ISO 9001:2015 certificat nr.10599 valabil pînă la 07.02.2025, sistemul de management de mediu ISO 14001:2015 certificat nr. 4869 valabil pînă la 07.02.2025.

CONDUCĂTORUL ORGANISMULUI  
DE CERTIFICARE

Savoi V.

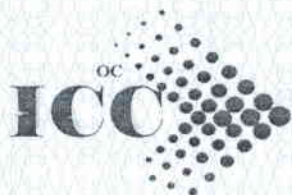
eria A Nr. 0007492



În atenția antreprenorilor și organelor de control



# CERTIFICAT DE CONFORMITATE



Nr. de înregistrare **OC ICC 11 A0007490-22**



Data emiterii 19 septembrie 2022

Valabil pînă 19 septembrie 2025

ORGANISMUL DE CERTIFICARE OCpr. - 003

ORGANISMUL DE CERTIFICARE produse din cadrul SC "Inspecție-Certificare-Calitate" S.R.L.  
MD 2032, mun. Chișinău, str. Sarmizegetusa, 92, tel./fax 022 50-70-75, [www.certificare.md](http://www.certificare.md)  
Certificat de acreditare nr. OCpr - 003

PRIN PREZENTUL DOCUMENT SE CONFIRMĂ FAPTUL, CĂ PRODUSELE IDENTIFICATE ASTFEL:  
DENUMIREA / DESCRIEREA

Țevi din PVC-U, "Basicline" pentru canalizare îngropate, pentru bransamente și sisteme de  
evacuare fără presiune, DN110 mm ÷ 630 mm, SN2 ÷ SN16.  
Fabricare în serie conform EN 1401-1.

Codul NCM  
3917

SÎNT CONFORME CU CERINȚELE OBLIGATORII STABILITE ÎN :

EN 1401-1:2019 p.5.1 (tab.1), 6.1, 6.2, 7.2 (tab.5,6,7), 8.1.1.2 (tab.11), 9.1 (tab.14), 9.2 (tab.15), 10  
(tab.16), 13.1, 13.2 (tab.17)

PRODUCĂTOR

S.C. "VALPLAST INDUSTRIE" S.R.L. bd. Preciziei, nr.9, sector 6, București, România

Codul țării  
RO

SOLICITANT

S.C. "VALPLAST INDUSTRIE" S.R.L. bd. Preciziei, nr.9, sector 6, București, România

Codul IDNO  
RO14368402

CERTIFICATUL ESTE ELIBERAT ÎN BAZA

Rapoartelor de testări: nr. 2100183CAI din 31/03/2021, nr.2100239CAI din 16/04/2021, nr.2100240CAI din  
19/04/2021, nr.2100254CAI din 22/04/2021, 2100255CAI din 22/04/2021, eliberate de Laboratorul de  
încercari Kiwa Cermet Italia S.p.A, atestat de acreditare nr.0001 L, valabil pînă 14/11/2024, Raportului de  
testări nr. 1-1157/21.04.2022, eliberat de LÎ «Лабконсулт Плюс» ООД, or. Sofia, Bulgaria, certificat de  
acreditare nr. 71 JII valabil până la 27.04.2024, Raportului de identificare a produselor nr. 9211-22 din  
13.09.2022, Raportului de control tehnic al produselor supuse certificării nr. 9211-22 din 13.09.2022,  
Raportului de evaluare a procesului de producție nr. 9211-22 din 13.09.2022, Raportului sumar nr. 9211-22  
16.09.2022, eliberate de către OC "ICC".

INFORMAȚIE SUPLIMENTARĂ:

Schema de certificare nr. 3. Evaluarea periodică se va efectua o dată pe an de OC "ICC" conform contractului  
de evaluare periodică a produselor certificate Nr. 22.22.9211-EPPC din 19.09.2022. Certificatul este valabil  
doar în cazul asigurării fiecărei unități de produs certificat cu informația amplă în limba de stat în conformitate cu  
legislația în vigoare. La întreprindere este implimentat sistemul de management al calității ISO 9001:2015 certificat  
nr.10599 valabil pînă la 07.02.2025, sistemul de management de mediu ISO 14001:2015 certificat nr.4869  
valabil pînă la 07.02.2025.

CONDUCĂTORUL ORGANISMULUI  
DE CERTIFICARE

Savoi V.

eria A Nr. 0007490



În atenția antreprenorilor și organelor de control!



# CERTIFICAT DE CONFORMITATE



Nr. de înregistrare **OC ICC 11 A0007529-23**

Data emiterii 29 martie 2023

Valabil până 10 august 2025

ORGANISMUL DE CERTIFICARE OCpr. - 003

ORGANISMUL DE CERTIFICARE produse din cadrul SC "Inspecție-Certificare-Calitate" S.R.L.  
MD 2032, mun. Chișinău, str. Sarmizegetusa, 92, tel./fax 022 50-70-75, [www.certificare.md](http://www.certificare.md)

Certificat de acreditare nr. OCpr - 003 .

PRIN PREZENTUL DOCUMENT SE CONFIRMĂ FAPTUL, CĂ PRODUSELE IDENTIFICATE ASTFEL:  
DENUMIREA / DESCRIEREA

Țevi din polietilenă monostrat (tip 1), dublustrat și triplustrat coextrudate (tip 2),  
cu strat exfoliabil din materiale termoplastice (tip 3), marca WaterPRO și WaterKIT;  
PE 100 și PE 100RC, SDR 7.4 ÷ SDR 41 cu DN 20 mm ÷ 1200 mm, destinate  
transportului apei sub presiune pentru consum uman, apei brute și apei pentru utilizări generale.  
Fabricare în serie conform EN 12201-2.

Codul NCM  
3917

SÎNT CONFORME CU CERINȚELE OBLIGATORII STABILITE ÎN :

SM EN 12201-2+A1:2016 p. 5.1 ,5.2, 5.3, 6.1, 6.2, 7.2 (tab.3), 8.2 (tab.5), 11.1.1, 11.1.2, 11.1.3, 11.2 (tab.6)

PRODUCĂTOR

S. C. „VALROM INDUSTRIE” SRL, bd. Preciziei, nr. 28, sector 6, București, România

Codul țării  
RO

SOLICITANT

S. C. „VALROM INDUSTRIE” SRL, bd. Preciziei, nr. 28, sector 6, București, România

Codul IDNO  
RO8529679

CERTIFICATUL ESTE ELIBERAT ÎN BAZA

Rapoartelor de testări: nr.V102/21-4, nr.V102/21-9 din 15.11.2021, eliberate de LÎ IMA Materialforschung und Anwendungstechnik or.Dresden, Germania, certificat acreditare nr. D-PL-13119-02-00, Avizului sanitar nr.16 CRSPB/12.12.2019, eliberat de Centrul Regional de Sănătate Publică București, Raportului de identificare a produselor nr. 9174-22 din 17.05.2022, Raportului de control tehnic al produselor supuse certificării nr. 9174-22 din 17.05.2022, Raportului de evaluare a procesului de producție nr. 9174-22 din 18.05.2022, Raportului sumar nr. 9174-22 din 10.08.2022, Raportului sumar nr. 9174-22<sup>M</sup> din 28.03.2023, eliberate de OC "ICC".

INFORMAȚIE SUPLIMENTARĂ:

Certificatul dat înlocuiește certificatul de conformitate Nr. OC ICC 11A C0007469-22 din 10.08.2022. Schema de certificare nr. 3. Evaluarea periodică se va efectua o dată pe an de OC "ICC" conform contractului de evaluare periodică a produselor certificate Nr. 22.22.9174-EPPC din 10.08.2022. Certificatul este valabil doar în cazul asigurării fiecărei unități de produs certificat cu informația amplă în limba de stat în conformitate cu legislația în vigoare. Întreprinderea deține certificat de înregistrare a mărcii de conformitate nr. PIR0519, nr. PIR0520, nr.PIR0521, eliberat de OC TÜV Rheinland - DIN CERTCO, Germania. La întreprindere este implementat sistemul de management al calității ISO 9001:2015, certificatul nr.8172 valabil până la 24.11.2025, sistemul de management al sănătății și securității ocupaționale SR ISO 45001:2018, certificatul nr.3298 valabil până la 24.11.2025, sistemul de management de mediu SR EN ISO 14001:2015, certificatul nr.3305 valabil până la 24.11.2025, eliberate de SRAC CERT SRL atestat de acreditare SM 004, București, România.

Seria A Nr. 0007529



ADJ. CONducĂTORUL  
ORGANISMULUI DE CERTIFICARE

Neaga O.

În atenția antreprenorilor și organelor de control !

Copiile certificatelor se legalizează prin specimenul de ștampilă și semnătura deținătorului certificatului



# CERTIFICAT

## DE CONFORMITATE A CONTROLULUI PRODUCȚIEI ÎN FABRICĂ Numărul: CPF-364-2024

În conformitate cu Hotărârea de Guvern Nr. 913 din 25.07.2016 privind aprobarea Reglementării tehnice cu privire la cerințele minime pentru comercializarea produselor pentru construcții, acest certificat se aplică pentru:

**AGREGATE DE BALASTIERĂ  
PENTRU LUCRĂRI DE INGINERIE CIVILĂ ȘI DRUMURI**  
- Amestec de agregate de balastieră, sort 0-31,5 mm.



VERIFICA CERTIFICATUL

Introdus pe piață de:  
**INVEST OIL PRIM SRL**  
Republica Moldova, mun. Chișinău, str. Petricani, 32, MD-2059  
Fabricate de:  
**MINERAL RESURS SRL,**  
Republica Moldova, mun. Bender, Severnaia promzona, MD-3200  
Loc de extragere: Zăcământ de nisip-prundiș "Vinogradnoe",  
situat la 2,5 km vest și 5,5 nord-vest de vest a s. Vinogradnoe, r-nul Grigoriopol, TDS Nistrului.

Acest certificat atestă că toate prevederile privind evaluarea și verificarea constanței performanței și performanțele descrise în Anexa ZA a standardului

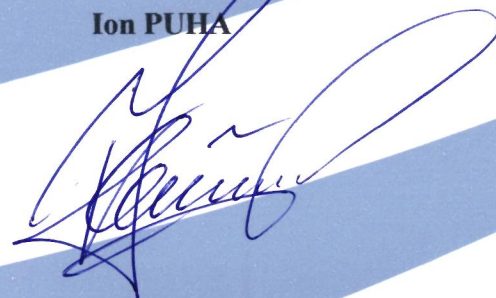
### SM SR EN 13242+A1:2010

după sistemul 2+ pentru performanțele stabilite în acest certificat sunt aplicate și controlul producției în fabrică îndeplinește toate cerințele specificate pentru aceste performanțe.

Acest certificat va rămâne valabil atât timp cât standardul armonizat, produsul pentru construcții, metodele de evaluare a constanței performanței și condițiile de producție în fabrică nu sunt modificate esențial. Acest certificat poate fi suspendat sau retras dacă se constată că nu se mențin condițiile în baza cărora a fost emis.

Certificare inițială	<u>01.03.2024</u>
Expirare	<u>29.02.2027</u>

Director General  
Ion PUHA



de vizat  
până în  
februarie  
2025

de vizat  
până în  
februarie  
2026

Certificat valabil doar cu condiția vizării anuale.







MD 2015, mun. Chişinău, str.Sarmizegetusa, 15, tel:+37322522066

ORGANISMUL DE CERTIFICARE  
PRODUSE ICŞP "INMACOMPROIECT" SRL



## CERTIFICAT DE CONFORMITATE a controlului producţiei în fabrică

**OCpr-018 11A 1587-21**

În conformitate cu Reglementarea Tehnică cu privire la cerinţele minime pentru comercializarea produselor pentru construcţii aprobată prin Hotărîrea Guvernului Republicii Moldova nr.913 din 25.07.2016.

### AGREGATE DIN MATERIALE NELEGATE SAU LEGATE HIDRAULIC PENTRU UTILIZAREA ÎN INGINERIE CIVILĂ ŞI ÎN CONSTRUCŢII DE DRUMURI

tip - agregate concasate de balastiera, clasa de granulozitate: agregat fin 0/4 mm, agregat grosier 4/16 mm, agregat grosier 16/32mm, agregat grosier 32/63 mm, amestec de agregate 0/16 mm, amestec de agregate 0/32 mm, amestec de agregate 0/63 mm, cariera Trifeşti.

Domeniu de utilizare: pentru lucrări de inginerie civilă şi construcţii de drumuri.

### SA "Fabrica de materiale de construcţie Rezina" Republica Moldova, r-l Rezina, s.Trifeşti

Acest certificat atestă:

îndeplinirea tuturor prevederilor privind evaluarea şi verificarea constanţei performanţei specificate în anexa ZA a standardului

SM SR EN 13242+A1:2010 - SISTEM 2+  
(EN 13242:2002+A1:2007)

evaluarea controlului producţiei în fabrică în conformitate cu cerinţele aplicabile.

Acest certificat a fost emis iniţial 24.03.2021, modificat 26.04.2022, 27.03.2024 şi rămâne valabil atâta timp cât nu sunt modificate semnificativ: standardul armonizat, produsul pentru construcţii, metodele de evaluare şi verificare a constanţei performanţei şi a condiţiilor de fabricaţie, în afară de cazul în care este suspendat sau retras de organismul de certificare acreditat -

OCpr ICŞP "Inmacomproiect" SRL.

Valabilitatea certificatului este condiţionată de efectuarea anuală a supravegherii şi a evaluării continue a controlului producţiei în fabrică confirmată prin rapoartele rezultate. Certificatul poate fi suspendat sau retras, dacă se constată că nu se menţin condiţiile în baza cărora a fost emis. Acest certificat este valabil numai însoţit de anexa.

Valabilitatea certificatului este condiţionată de efectuarea supravegherilor anuale la data de:

03-	03-	03-	03-	03-
2025	2026	2027	2028	2029

Data emiterii: 24.03.2021

Data ultimei modificări: 27.03.2024

№ 00251

Conducătorul organismului



*E. Oprea*

E.Oprea



**ANEXA LA CERTIFICATUL DE CONFORMITATE**

a controlului producției în fabrică

OCpr-018 11A 1587-21

Pagina 1 din 2

agregate din materiale nelegate sau legate hidraulic pentru utilizarea în inginerie civilă și în construcții de drumuri, tip - agregat fin 0/4 mm, agregat grosier 4/16 mm, agregat grosier 16/32 mm, agregat grosier 32/63 mm, cariera Trifești SM SR EN 13242+A1:2010

Nivelurile și clasele de performanță menționate în prezența anexă au fost stabilite de producător și vor fi declarate de acesta, care are responsabilitatea unică în acest sens. Aceasta anexă eliberată la 27.03.2024 este valabilă numai cu certificatul menționat.

Caracteristici esențiale		simbol	Agregate concasate de balastiera			
			Performanțe declarate/ sorturi			
Forma, mărimea și masa volumetrică reală a granulelor	Clasa de granulozitate,	d/D	Agregat fin 0/4	Agregat grosier 4/16	Agregat grosier 16/32	Agregat grosier 32/63
	Granulozitate, %	G	G <sub>F85</sub>	G <sub>C85/15</sub>	G <sub>C80/20</sub>	G <sub>C85/15</sub>
	Forma agregatului grosier	Sl	-	Sl <sub>20</sub>	Sl <sub>20</sub>	Sl <sub>20</sub>
	Densitatea granulelor, Mg/m <sup>3</sup>	$\rho_{rd}$	2,66	2,66	2,62	2,58
	masa volumetrică în vrac, Mg/m <sup>3</sup>	$\rho_{rd}$	1,34	1,23	1,21	-
Puritate	Părți fine, %	f	f <sub>3</sub>	f <sub>2</sub>	f <sub>2</sub>	f <sub>2</sub>
Rezistența la fragmentare/sfărâmare	Rezistența la fragmentare a agregatului grosier-sort 10-14 (coeficient Los Angeles), %	LA	-	LA <sub>30</sub>		
Absorbția de apă	Coefficient de absorbție de apă, %	WA <sub>24</sub>	-	WA <sub>24</sub> 4,0	WA <sub>24</sub> 3,7	WA <sub>24</sub> 2,79
Durabilitatea față de îngheț-dezghet	Rezistența agregatului grosier la îngheț-dezghet- sort 10-14, %	MS	-	MS <sub>18</sub>		
Natura rocii	Calcar					

Conducătorul organismului

E.Oprea





**ANEXA LA CERTIFICATUL DE CONFORMITATE**

a controlului producției în fabrică

OCpr-018 11A 1587-21

Pagina 2 din 2

agregate din materiale nelegate sau legate hidraulic pentru utilizarea în inginerie civilă și în construcții de drumuri, tip – amestec de agregate 0/16 mm, amestec de agregate 0/32 mm, amestec de agregate 0/63 mm, cariera Trifești SM SR EN 13242+A1:2010

Nivelurile și clasele de performanță menționate în prezența anexă au fost stabilite de producător și vor fi declarate de acesta, care are responsabilitatea unică în acest sens.

Această anexă eliberată la 27.03.2024 este valabilă numai cu certificatul menționat.

Caracteristici esențiale		simbol	Agregate concasate de balastiera		
			Performanțe declarate/ sorturi		
Forma, mărimea și masa volumetrică reală a granulelor	Clasa de granulozitate,	d/D	Amestec de agregate 0/16	Amestec de agregate 0/32	Amestec de agregate 0/63
	Granulozitate, %	G	G <sub>A85</sub>	G <sub>A85</sub>	G <sub>A85</sub>
	Forma agregatului grosier	Sl	Sl <sub>20</sub>	Sl <sub>20</sub>	Sl <sub>20</sub>
	Densitatea granulelor, Mg/m <sup>3</sup>	$\rho_{rd}$	2,60	2,64	2,64
	masa volumetrică în vrac, Mg/m <sup>3</sup>	$\rho_{rd}$	1,34	1,47	1,47
Puritate	Părți fine,%	f	f <sub>3</sub>	f <sub>3</sub>	f <sub>3</sub>
Absorbția de apă	Coefficient de absorbție de apă,%	WA <sub>24</sub>	-	WA <sub>24</sub> 4,23	WA <sub>24</sub> 4,23
Natura rocii	Calcar				

Conducătorul organismului

E.Oprea





# CERTIFICAT

## DE CONFORMITATE A CONTROLULUI PRODUCȚIEI ÎN FABRICĂ Numărul: CPF-370-2024

În conformitate cu Hotărârea de Guvern Nr. 913 din 25.07.2016 privind aprobarea Reglementării tehnice cu privire la cerințele minime pentru comercializarea produselor pentru construcții, acest certificat se aplică pentru:

### AGREGATE CONCASATE DIN CALCAR PENTRU LUCRĂRI DE INGINERIE CIVILĂ ȘI DRUMURI

Agregat fin sort: 0-4 mm;

Agregat grosier concasat din prundiș, sort: 4-16 mm, 16-32 mm, 32-63 mm;

Amestec de agregate de balastieră, sort 0-32 mm, 0-63 mm.



VERIFICA CERTIFICATUL



Fabricate de:

**ACIT TRANS SRL,**

**Republica Moldova, rl. Strășeni, s. Gornoe.**

Loc de producție: s. Gornoe, raionul Strășeni.

Loc de extracție: s. Peresecina, rl. Orhei.

Acest certificat atestă că toate prevederile privind evaluarea și verificarea constanței performanței și performanțele descrise în Anexa ZA a standardului

### SM SR EN 13242+A1:2010

după sistemul 2+ pentru performanțele stabilite în acest certificat sunt aplicate și controlul producției în fabrică îndeplinește toate cerințele specificate pentru aceste performanțe.

Acest certificat va rămâne valabil atât timp cât standardul armonizat, produsul pentru construcții, metodele de evaluare a constanței performanței și condițiile de producție în fabrică nu sunt modificate esențial. Acest certificat poate fi suspendat sau retras dacă se constată că nu se mențin condițiile în baza cărora a fost emis.

Certificare inițială	05.03.2021
Recertificare	05.03.2024
Expirare	04.03.2029

de vizat  
până în  
martie  
2025

de vizat  
până în  
martie  
2026

de vizat  
până în  
martie  
2027

de vizat  
până în  
martie  
2028

Certificat valabil doar cu condiția vizării anuale.



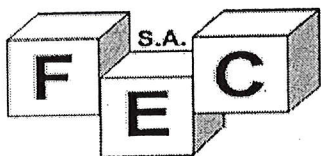
Director General

Ion PUHA









S.A. F.E.C.

MD-2023, str. Uzinelor, 96, mun. Chișinău, Republica Moldova.  
tel/fax (+373-22) 85-58-38, 85-58-44, 85-58-45, e-mail [office@fec.md](mailto:office@fec.md)

## DECLARAȚIE DE PERFORMANȚĂ

Nr. 47-2024 din 19.07.2024.

Consumator "FOREMCONS" SC SRL

1. Cod unic de identificare al produsului-tip: CF10-7,5\*(cod 16236); CF10-6\*(cod 19180)  
CF15-9\*cu deversor(cod 20117); CF15-7,5\*(cod 16291)

2. Denumirea: Camine de vizitare și camine de racord din beton armat(inele, fundatii pentru inele, inele de aducere la cotă, și placi de acoperire la cotă)

3. Tipul produsului :

4. Standart/Referential: SM SR EN 1917:2010/AC:2010

5. Utilizarea preconizata:

Accesul de retele de canalizare care transporta apele uzate meteorice și apele de siroire cu nivel liber sau ocazional sub presiune scazuta, instalate în zone supuse la o circulatie rutiera si/sau pietonala

6. Fabricant: SA „FEC”, str. Uzinelor, 96 mun. Chișinau, Republica Moldova

7. Locul fabricarii: str. Uzinelor, 96, mun. Chișinau

8. Sisteme de certificare: 4

OC CERTMATCON a efectuat Controlul Producției și a emis certificat cu Nr. CV-126-2022

9. Performanta declarata:

Caracteristici		Performanta	Specificatia tehnica armonizata
1	Dimensiuni,mm	<u>CF10-7,5*(1000/750/90)</u> <u>CF10-6*(1000/600/90)</u> <u>CF15-9*cu deversor(1500/900/90)</u> <u>CF15-7,5*(1500/750/90)</u>	SM SR EN 1917:2010/AC:2010
2	Configuratie	Valuarea declarata	
3	Absorbtia de apa .%	5,82	
	Clasa/ Marcare	1/A	
4	Rezistenta Betonului,Mpa	52,17	
5	Rezistenta betonului Mpa Examinarea nedistructiva	37,78	
6	Substante periculoase: Emisii radioactive	Nu contine	RNI 06-5.3.35:2001 p.22

10. Performanta produsului identificat la punctele 1 și 2 este în conformitate cu performanța declarata de la punctul 9. Acesta declarație de performanța este emisa pe raspunderea exclusiva a fabricantului identificat la punctul 6.

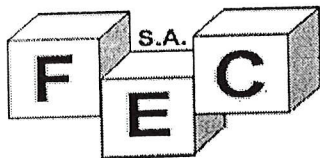
Manager producție SA „F.E.C”

Safer Mihail

Mastru controlor în producere „F.E.C”

Skalatkaia Lilia





S.A. F.E.C.

MD-2023, str. Uzinelor, 96, mun. Chişinău, Republica Moldova.  
tel/fax (+373-22) 35-58-38, 85-58-44, 85-58-45, e-mail [office@fec.md](mailto:office@fec.md)

## DECLARAȚIE DE PERFORMANȚĂ

Nr. 46-2024. din 19.07.2024.

Consumator „FOREMCONS SC SRL”

1. Cod unic de identificare al produsului-tip: CF 10-5\*(cod 16188); CF 15-10\*(cod 16186);  
CF 10-2,5\*(cod 16212); CF 10-9\*cu degezsor (cod 20113)

2. Denumirea: *Camine de vizitare și camine de racord din beton armat(inele, fundatii pentru inele, inele de aducere la cotă, si placi de acoperire la cotă)*

3. Tipul produsului :

4. Standart/Referential: SM SR EN 1917:2010/AC:2010

5. Utilizarea preconizata:

*Accesul de retele de canalizare care transporta apele uzate meteorice și apele de siroire cu nivel liber sau ocazional sub presiune scazuta, instalate în zone supuse la o circulatie rutiera si/sau pietonala*

6. Fabricant: SA „FEC”, str. Uzinelor, 96, mun. Chişinău, Republica Moldova

7. Locul fabricării: str. Uzinelor, 96, mun. Chişinău

8. Sisteme de certificare: 4

OC CERTMATCON a efectuat Controlul Producției și a emis  
certificat cu Nr. CV-126-2022

9. Performanta declarata:

Caracteristici		Performanta	Specificatia tehnica armonizata
1	Dimensiuni,mm	<u>CF 10-5*(1000/500/90)</u> <u>CF 15-10*(1500/1000/90)</u> <u>CF 10-2,5*(1000/250/90)</u> <u>CF 10-9*cu degezsor (1000/900/90)</u>	SM SR EN 1917:2010/AC:2010
2	Configuratie	Valuarea declarata	
3	Absorbția de apa .%	5,82	
	Clasa/ Marcare	1/A	
4	Rezistenta Betonului,Mpa	52,17	
5	Rezistenta betonului Mpa Examinarea nedistructiva	37,78	
6	Substante periculoase: Emisii radioactive	Nu contine	RNI 06-5.3.35:2001 p.22

10. Performanta produsului identificat la punctele 1 și 2 este în conformitate cu performanța declarata de la punctul 9. Acesta declarație de performanța este emisa pe raspunderea exclusiva a fabricantului identificat la punctul 6.

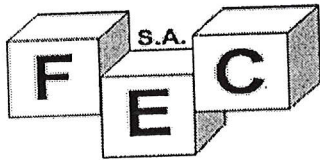
Manager producție SA „F.E.C”

Șafer Mihail

Mastru controlor în producere „F.E.C”

Skalatkaia Lilia





S.A. F.E.C.

MD-2023, str. Uzinelor, 96, mun. Chişinău, Republica Moldova.  
tel/fax (+373-22) 85-58-38, 85-58-44, 85-58-45, e-mail [office@fec.md](mailto:office@fec.md)

## DECLARAȚIE DE PERFORMANȚĂ

Nr. 45-2024 din 19.07.2024.

Consumator „FDREMCONS” SC SRL

1. Cod unic de identificare al produsului-tip: CF 15-25\* (cod 16204); CF 10-9\* (cod 19157); CF 15-6\* (cod 19182); CF 15-9\* (cod 19184); CF 10-10\* (cod 16137); CF 10-3\* (cod 19231)

2. Denumirea: *Camine de vizitare și camine de racord din beton armat (inele, fundatii pentru inele, inele de aducere la cotă, și placi de acoperire la cotă)*

3. Tipul produsului :

4. Standart/Referential: SM SR EN 1917:2C10/AC:2010

5. Utilizarea preconizata:

*Accesul de rețele de canalizare care transporta apele uzate meteorice și apele de siroire cu nivel liber sau ocazional sub presiune scazuta, instalate în zone supuse la o circulație rutiera si/sau pietonala*

6. Fabricant: SA „FEC”, str. Uzinelor, 96, mun. Chişinău, Republica Moldova

7. Locul fabricării: str. Uzinelor, 96, mun. Chişinău

8. Sisteme de certificare: 4

OC CERTMATCON a efectuat Controlul Producției și a emis  
certificat cu Nr. CV-126-2022

9. Performanta declarata:

Caracteristici		Performanta	Specificatia tehnica armonizata
1	Dimensiuni, mm	<u>CF 15-25*</u> (1500/250/90) <u>CF 10-9*</u> (1000/900/90) <u>CF 15-6*</u> (1500/600/90); <u>CF 10-10*</u> (1000/1000/90) <u>CF 15-9*</u> (1500/900/90) <u>CF 10-3*</u> (1000/300/90)	SM SR EN 1917:2010/AC:2010
2	Configuratie	Valuarea declarata	
3	Absorbția de apa .%	5,82	
	Clasa/ Marcare	1/A	
4	Rezistenta Betonului, Mpa	52,17	
5	Rezistenta betonului Mpa Examinarea nedistructiva	37,78	
6	Substante periculoase: Emisii radioactive	Nu contine	RNI 06-5.3.35:2001 p.22

10. Performanta produsului identificat la punctele 1 și 2 este în conformitate cu performanța declarata de la punctul 9. Acesta declarație de performanța este emisa pe raspunderea exclusiva a fabricantului identificat la punctul 6.

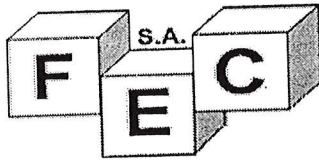
Manager producție SA „F.E.C”

Șafer Mihail

Mastru controlor în producere „F.E.C”

Skalatkaia Lilia





S.A. F.E.C.

MD-2023, str. Uzinelor, 96, mun. Chișinău, Republica Moldova.  
tel/fax (+373-22) 85-58-38, 85-58-44, 85-58-45, e-mail [office@fec.md](mailto:office@fec.md)

## DECLARAȚIE DE PERFORMANȚĂ

Nr. 44-2024 din 19.07.2024.

Consumator "FOREMCONS" SCSRL

1. Cod unic de identificare al produsului-tip: C5 7-3 (cod 15984); C5 20-9 (cod 15237);  
C5 20-6 (cod 15520)
2. Denumirea: *Camine de vizitare și carine de racord din beton armat(inele, fundatii pentru inele, inele de aducere la cotă, si placi de acoperire la cotă)*
3. Tipul produsului :
4. Standart/Referential: SM SR EN 1917:2010/AC:2010
5. Utilizarea preconizata:  
*Accesul de retele de canalizare care transporta apele uzate meteorice și apele de siroire cu nivel liber sau ocazional sub presiune scazuta, instalate în zone supuse la o circulatie rutiera si/sau pietonala*
6. Fabricant: SA „FEC”, str. Uzinelor, 96, mun. Chișinău, Republica Moldova
7. Locul fabricarii: str. Uzinelor, 96, mun. Chisinau
8. Sisteme de certificare: 4

OC CERTMATCON a efectuat Controlul Producției și a emis  
certificat cu Nr. CV-126-2022

### 9. Performanta declarata:

Caracteristici		Performanta	Specificatia tehnica armonizata
1	Dimensiuni,mm	<u>C5 7-3 (700/300/60)</u> <u>C5 20-9 (2000/1000/90)</u>	SM SR EN 1917:2010/AC:2010
2	Configuratie	Valuarea declarata	
3	Absorbția de apa .%	5,82	
	Clasa/ Marcare	1/A	
4	Rezistenta Betonului,Mpa	52,17	
5	Rezistenta betonului Mpa Examinarea nedistructiva	37,78	
6	Substante periculoase: Emisii radioactive	Nu contine	RNI 06-5.3.35:2001 p.22

10. Performanta produsului identificat la punctele 1 și 2 este în conformitate cu performanța declarata de la punctul 9. Acesta declarație de performanța este emisa pe raspunderea exclusiva a fabricantului identificat la punctul 6.

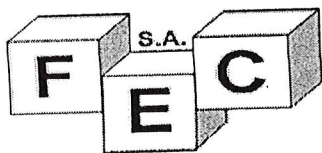
Manager producție SA „F.E.C”

Mastru controlor în producere „F.E.C”

Șafer Mihail

Skalatkaia Lilia





S.A. F.E.C.

MD-2023, str. Uzinelor, 96, mun. Chişinău, Republica Moldova.  
tel/fax (+373-22) 85-58-38, 85-58-44, 85-58-45, e-mail [office@fec.md](mailto:office@fec.md)

## DECLARAȚIE DE PERFORMANȚĂ

Nr. 43-2024 din 19.07.2024.

Consumator „FOREMCONS” SC SRL

1. Cod unic de identificare al produsului-tip: CFP 1-20-1 (cod 15361); CTD-10V (cod 19186)  
CFP1-15-1 (cod 11547); CTD-20 (cod 15364); CFP 2-15-2 (cod 20561); CFP 1-20-2 (cod 16513)

2. Denumirea: *Camine de vizitare și camine de racord din beton armat(inele, fundatii pentru inele, inele de aducere la cotă, si placi de acoperire la cotă)*

3. Tipul produsului :

4. Standart/Referential: SM SR EN 1917:2010/AC:2010

5. Utilizarea preconizata:

*Accesul de retele de canalizare care transporta apele uzate meteorice și apele de siroire cu nivel liber sau ocazional sub presiune scazuta, instalate în zone supuse la o circulatie rutiera si/sau pietonala*

6. Fabricant: SA „FEC”, str. Uzinelor, 96, mun. Chişinău, Republica Moldova

7. Locul fabricarii: str. Uzinelor, 96, mun. Chisinau

8. Sisteme de certificare: 4

OC CERTMATCON a efectuat Controlul Producției și a emis  
certificat cu Nr. CV-126-2022

9. Performanta declarata:

Caracteristici		Performanta	Specificatia tehnica armonizata
1	Dimensiuni,mm	CFP1-20-1; CTD-10V; CFP 1-15-1; CTD-20; CFP 2-15-2; CFP1-20-2	SM SR EN 1917:2010/AC:2010
2	Configuratie	Valuarea declarata	
3	Absorbtia de apa .%	5,82	
	Clasa/ Marcare	1/A	
4	Rezistenta Betonului,Mpa	52,17	
5	Rezistenta betonului Mpa Examinarea nedistructiva	37,78	
6	Substante periculoase: Emisii radioactive	Nu contine	RNI 06-5.3.35:2001 p.22

10. Performanta produsului identificat la punctele 1 și 2 este în conformitate cu performanța declarata de la punctul 9. Acesta declarație de performanța este emisa pe raspunderea exclusiva a fabricantului identificat la punctul 6.

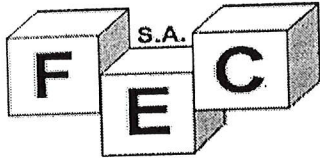
Manager producție SA „F.E.C”

Maistru controlor în producere „F.E.C”

Șafer Mihail

Skalatkaia Lilia





S.A. F.E.C.

MD-2023, str. Uzinelor, 96, mun. Chişinău, Republica Moldova.  
tel/fax (+373-22) 85-58-38, 85-58-44, 85-58-45, e-mail [office@fec.md](mailto:office@fec.md)

## DECLARAȚIE DE PERFORMANȚĂ

Nr. 43-2024 din 19.07.2024.

Consumator „FOREMCONS” SC SRL

1. Cod unic de identificare al produsului-tip: CTD-1 (cod 15986); CIP 1-10-2 (cod 271); CTD-10 (cod 42); CTD-15 (cod 145); CIP 2-10-2 (cod 2015); CIP 1-15-2 (cod 278)
2. Denumirea: *Camine de vizitare și camine de racord din beton armat (inele, fundații pentru inele, inele de aducere la cotă, și plăci de acoperire la cotă)*
3. Tipul produsului :
4. Standart/Referential: SM SR EN 1917:2010/AC:2010
5. Utilizarea preconizată:  
*Accesul de rețele de canalizare care transporta apele uzate meteorice și apele de siroire cu nivel liber sau ocazional sub presiune scăzută, instalate în zone supuse la o circulație rutieră și/sau pietonală*
6. Fabricant: SA „FEC”, str. Uzinelor, 96, mun. Chişinău, Republica Moldova
7. Locul fabricării: str. Uzinelor, 96, mun. Chişinău
8. Sisteme de certificare: 4

OC CERTMATCON a efectuat Controlul Producției și a emis  
certificat cu Nr. CV-126-2022

### 9. Performanța declarată:

Caracteristici		Performanța	Specificatia tehnica armonizata
1	Dimensiuni, mm	CTD-1; CIP 1-10-2 CTD-10; CTD-15; CIP 2-10-2 CIP 1-15-2	SM SR EN 1917:2010/AC:2010
2	Configurație	Valuarea declarata	
3	Absorbția de apă .%	5,82	
	Clasa/ Marcare	1/A	
4	Rezistența Betonului, Mpa	52,17	
5	Rezistența betonului Mpa Examinarea nedistructiva	37,78	
6	Substanțe periculoase: Emisii radioactive	Nu conține	RNI 06-5.3.35:2001 p.22

10. Performanța produsului identificat la punctele 1 și 2 este în conformitate cu performanța declarată de la punctul 9. Această declarație de performanță este emisă pe răspunderea exclusivă a fabricantului identificat la punctul 6.

Manager producție SA „F.E.C”

Șafer Mihail

Maistru controlor în producere „F.E.C”

Skalatkaia Lilia





OCPr-044

LAFARGE CIMENT (MOLDOVA) SA

Republica MOLDOVA  
5400, Rezina, Str. Viitorului nr. 1  
Uzina REZINA

21

CPR\_05\_REA

000033

SM SR EN 197-1:2014  
Ciment Portland cu calcar  
CEM II/B-LL 32,5R (BAZIC)

Prepararea betonului, mortarului, pastei si a altor  
amestecuri pentru constructii si pentru fabricarea  
produselor pentru constructii.

## DECLARATIE DE PERFORMANTA

Nr. \_\_CPR\_05\_\_REA

Versiunea 4

- 1.Cod unic de identificare al produsului-tip:** Ciment Portland cu calcar EN 197-1 CEM II/B-LL 32,5R (BAZIC).
- 2.Utilizari preconizate:** Prepararea betonului, mortarului, pastei si altor amestecuri pentru constructii si pentru fabricarea produselor pentru constructii.
- 3.Fabricant:** LAFARGE CIMENT (MOLDOVA) S.A., 5400, Moldova, or. Rezina str. Viitorului 1  
Tel.:(+373) (254) 55 500, Fax: (+373) (254) 55 549.
- 4. Sistemul de evaluare si verificare a constantei performantei:** Sistemul 1+
- 5. Standard armonizat:** SM SR EN 197-1:2014

**Organismul de certificare:** „CONTROLCONSTRUCT” SRL - Organism de certificare acrteditat pentru atestarea conformitatii produselor pentru constructii numar de identificare **044** a efectuat :

- evaluarea performantei produselor pe baza încercarii de tip, inclusiv esantionarea
- inspectarea initiala a fabricii si a controlului productiei in fabrica
- supravegherea si evaluarea continua a controlului productiei in fabrica
- incercarea prin sondaj a unor esantioane prelevate inaintea introducerii produsului pe piata in cadrul sistemului de evaluare si verificare a constantei performantei produsului pentru constructii, 1+ , si a emis Certificatul de constanta a performantei: **Nr. 000033.**

LAFARGE CIMENT (MOLDOVA) S.A.  
Strada Viitorului 1 - MD 5400 - Rezina - Republica Moldova  
Tel.: (+373) (254) 55 500,  
email: lafarge.moldova@lafarge.com  
IDNO: 1003606006217  
Capital social: 222502635 lei  
www.lafarge.md

A MEMBER OF  
 **HOLCIM**



6. Performante declarate:

Caracteristici esențiale	Performanta declarata	Standard tehnic armonizat
Componente si compozitie (% de masa) :		<b>SM SR EN 197-1:2014</b>
- Clincher (K)	65÷79	
- Calcar (LL)	21÷35	
- Componente auxiliare minore	0÷5	
Rezistenta la compresiune la 2 zile (MPa)	20.5	
Rezistenta la compresiune la 28 zile (MPa)	42	
Timp de priza inițial (min)	125 -174	
Consistența normală a pastei de ciment (%)	23.0 - 27.5	
Stabilitate (mm)	Max. 1.5	
Continut de sulfatți sub forma de SO <sub>3</sub> (%)	Max. 2.1	
Continut de cloruri (%)	Max. 0.1	
Durabilitate	Durabilitatea se refera la betonul, mortarul, pasta si alte amestecuri fabricate din ciment in conformitate cu regulile de aplicare valabile la locul de utilizare.	
Eliberarea de substante periculoase (%): - Continut de crom hexavalent	Max. 0.0002	

Producatorul asigură uniformitatea rezistenței la compresiune la 2 zile și a rezistenței la compresiune la 28 zile de mai sus cu abaterea standard de  $\pm 2$  MPa.

**Performanta produsului identificat mai sus este in conformitate cu setul de performante declarate. Aceasta declaratie de performanta este eliberata in conformitate cu Reglementarea Tehnica cu privire la cerintele minime pentru Comercializarea produselor pentru constructii, aprobata prin Hotararea Guvernului Republicii Moldova Nr.913 din 25.07.2016, pe raspunderea exclusiva a fabricantului identificat mai sus.**

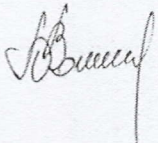
Termenul de valabilitate este:

- pentru cimenturi in vrac: 60 zile de la data livrării
- pentru cimenturi in saci: 90 zile de la data insacuirii indicata pe sac.

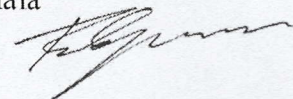
Termenul de valabilitate indicat mai sus se garanteaza de catre producator cu conditia respectarii instructiunilor de transportare și depozitare ale cimenturilor prevazute in reglementarile in vigoare.

Semnata pentru și in numele fabricantului **LAFARGE CIMENT (MOLDOVA) S.A.** de catre:

Director Uzina  
Aureliu Borzin



Manager Performanta Industrială  
Oleg Gavrilita



La: 26.03.2023



# CERTIFICAT DE CONFORMITATE

Numărul: CC-068-2021

Prin prezentul certificat de conformitate se atestă că produsul

**BETON,**

**Clase de rezistență: C8/10; C12/15; C16/20; C20/25; C25/30; C30/37;  
C35/45; C40/50**



Fabricat în conform cerințelor  
**SM EN 206+A1:2017 și SM 324:2017**

Produs de:

**K 1 BETON SRL,**

**Republica Moldova, mun. Chişinău, sec. Ciocana, str. Meşterul Manole, 5.**

**Loc de fabricare: mun. Chişinău, sec. Ciocana, str. Meşterul Manole, 5.**

este supus de către producător unui control al procesului de producție care cuprinde toate măsurile necesare pentru îndeplinirea și menținerea cerințelor specificate în documentul de referință.

CERTMATCON a efectuat inspecția inițială a procesului de producție și a controlului producției în fabrică (CPF), a evaluat rapoartele de încercări și va efectua supravegherea continuă a procesului de producție, a CPF și a produsului prin încercări pe eşantioane prelevate de la locul de producție.

Schemă de certificare aplicabilă: 3, conform SM SR EN ISO/CEI 17067:2014.

Acest certificat va rămâne valabil atât timp cât standardul armonizat, produsul pentru construcții, metodele de evaluare a constanței performanței și condițiile de producție în fabrică nu sunt modificate esențial. Acest certificat poate fi suspendat sau retras dacă se constată că nu se mențin condițiile în baza cărora a fost emis.

Certificatul a fost emis în mod voluntar și la cererea producătorului și poate fi suspendat sau retras dacă se constată că nu se mențin condițiile inițiale.

Certificare inițială	<u>26.01.2021</u>
Modificare	<u>05.12.2023</u>
Expirare	<u>25.01.2026</u>




de vizat  
până în  
ianuarie  
2025

Certificat valabil doar cu condiția vizării anuale.



Director General

Ion PUHA





CONCERNUL REPUBLICAN AL INDUSTRIEI  
MATERIALELOR DE CONSTRUCȚII  
"INMACOM"

SOCIETATEA CU RĂSPUNDERE LIMITATĂ  
INSTITUTUL DE CERCETĂRI ȘTIINȚIFICE  
ȘI PROIECTARE ÎN DOMENIUL  
MATERIALELOR DE CONSTRUCȚII

РЕСПУБЛИКАНСКИЙ КОНЦЕРН  
ПРОМЫШЛЕННОСТИ СТРОИТЕЛЬНЫХ  
МАТЕРИАЛОВ "ИНМАКОМ"

ОБЩЕСТВО С ОГРАНИЧЕННОЙ ОТВЕТСТВЕНО-  
СТЬЮ НАУЧНО-ИССЛЕДОВАТЕЛЬСКИЙ И  
ПРОЕКТНО-КОНСТРУКТОРСКИЙ ИНСТИТУТ  
СТРОИТЕЛЬНЫХ МАТЕРИАЛОВ

## "INMACOMPROIECT"

www.inmacomproiect.md

2015, Republica Moldova, mun. Chișinău,  
str. Sarmizegetusa nr.15, tel, fax 521-130, tel.52-20-86

2015, Республика Молдова, мун. Кишинэу,  
ул. Сармизежетуса, 15, тел, факс 521-130,52-20-86

21.12.2023 nr. 01/29  
la nr. \_\_\_\_\_ din \_\_\_\_\_

Г 7

"Vamora Grup" SRL

Г

7

Vă înaintăm prezentul Aviz tehnic la Evaluarea tehnică nr. 02/11-034:2023 care a fost aprobată în data de 15 noiembrie 2023 la ICȘP "INMACOMPROIECT" SRL. Avizul Consiliului Tehnic Permanent pentru Construcții îl vom transmite după aprobarea la Ministerul Infrastructurii și Dezvoltării Regionale al Republicii Moldova.

Director



A. Belousova

Ex. V. Proaspăt,  
+373 22 52 10 29



MINISTERUL INFRASTRUCTURII ȘI DEZVOLTĂRII REGIONALE  
AL REPUBLICII MOLDOVA

CONSILIUL TEHNIC PERMANENT PENTRU CONSTRUCȚII



**Evaluare tehnică**  
**Nr. 02/05-034:2023**

*Valabilitate până la 30.11.2025*  
*(prelungeste ET Nr. 02/05-001:2020)*

Cod NM MD 7325

**CAPACE ROTUNDE DIN FONTĂ DUCTILĂ**

**Titular:** "Vamora Grup" SRL, Republica Moldova,  
mun. Chișinău, bd. Moscovei 15/2 of.26,  
tel/fax: 022780007, mob. 069915083

**Producător:** "Changzhou Babel Industria CO.", LTD, 908,  
N0.291, Lihua North road, Tianning district, Changzhou  
city, Jiangsu province, P.R. China tel: 86 0519  
81182318

Evaluarea tehnică a fost emisă de ICȘP „INMACOMPROIECT” SRL, MD 2015, mun. Chișinău, str. Sarmizegetusa nr. 15, tel/fax 022 52-11-30, Grupa specializată 5 "Produse, procedee și echipamente pentru instalații aferente construcțiilor, de încălzire, climatizări, ventilații sanitare, gaze, electrice".

Prezenta evaluare tehnică conține 13 pagini și anexa 28 pagini care face parte integrantă din prezenta evaluare.

Prezenta evaluare tehnică este eliberată în conformitate cu Regulamentul cu privire la organizarea și funcționarea ghișeului unic de elaborare a evaluării tehnice în construcții, în baza anexei nr. 1 la Hotărârea Guvernului nr. 913 din 06 noiembrie 2014.

*Prezenta Evaluare tehnică*  
*nu ține loc de Certificat de calitate*



# CONSILIUL TEHNIC PERMANENT PENTRU CONSTRUCȚII

Grupa specializată nr. 5 "Produse, procedee și echipamente pentru instalații aferente construcțiilor, de încălzire, climatizări, ventilații sanitare, gaze, electrice" a ICȘP „INMA-COMPROIECT” SRL analizând Dosarul tehnic și documentele prezentate de "Vamora Grup" SRL, Republica Moldova, mun. Chisinau, bd. Moscovei 15/2 of.26, tel/fax: 022780007, mob. 069915083 referitor la: "CAPACE ROTUNDE DIN FONTĂ DUCTILĂ" fabricate de firma "Changzhou Babel Industria CO.", LTD, 908, N0.291, Lihua North road, Tianning district, Changzhou city, Jiangsu province, P.R. China tel: 86 0519 81182318, eliberează Evaluarea tehnică nr. 02/05-034:2023 în conformitate cu documentele tehnice valabile în Republica Moldova, aferente domeniului de referință și dosarul tehnic elaborat "Vamora Grup" SRL.

## 1 Definierea succintă

### 1.1 Descrierea succintă

Capacele sunt realizate din fontă ductilă prin procedee de turnare în matrițe.

Ansamblul este format din elementul fix (cadru sau ramă) și unul sau mai multe elemente mobile numite capace, utilizate pentru acoperirea și/sau închiderea căminelor de vizitare și a gurilor de scurgere.

Cadrul este fix și are rol de suprafață de rezemare și fixare pentru capacele utilizate.

Clasificarea elementelor:

- element ușor;
- element greu;
- element greu magistral.

Capacele din fontă ductilă se produc în următoarele tipuri:

- cu diametrul ramă 700 mm, pas liber 550 mm, înălțimea 65 mm, clasa de sarcini B125;
- cu diametrul ramă 800 mm, pas liber 600 mm, înălțimea 65mm, clasa de sarcini B125;
- cu diametrul ramă 700 mm, pas liber 550 mm, înălțimea 80 mm, clasa de sarcini C250.

Dimensiunile capacelor se regăsesc în Dosarul tehnic a prezentului agrement tehnic.

De asemenea, se pot fabrica modele

echivalente cu cele menționate în prezenta evaluare, cu dimensiuni și forme diferite, dar respectându-se cerințele din prezenta evaluare tehnică.

Capacele pot fi prevăzute cu sau fără balama.

Capacele cu ramă și balama pot fi prevăzute, în funcție de model, cu sistem de închidere de tip clic elastic cu arc lamelar.

Capacele cu rame pot fi prevăzute cu garnitură de etanșare și/ sau împotriva vibrațiilor.

Capacele cu rame pot fi prevăzute cu sisteme antifurt operabile cu chei speciale.

Capacele pot fi prevăzute cu orificii pentru aerisire și / sau ventilație și pot avea suprafețele mecanizate.

În funcție de model, capacele pot prezenta cavități care se pot umple cu beton /mortar /asfalt /ciment sau alte materiale de umplură.

Capacele pot fi acoperite cu diferite tipuri de vopsele, printre care și vopsea epoxidică, pot fi galvanizate sau pot suporta orice alte tratamente împotriva coroziunii.

### 1.2 Identificarea produselor

Produsele fabricate de Changzhou Babel Industria sunt marcate în timpul pro-



cesului tehnologic și se realizează din turnare, nici o intervenție sau marcare ulterioară nu este permisă..

Pe fața vizibilă a capacului, a grătarului sau a ramei, pot fi inscripționate următoarele informații:

- numele producătorului;
- norma de fabricație;
- clasa de rezistență conform normei.

Produsele se identifică după declarația de performanță, astfel:

- numele producătorului;
- adresa producătorului
- denumirea produsului;
- data fabricației;
- număr lot.

Fiecare livrare va fi însoțită de declarație de conformitate cu prezenta Evaluare tehnică, conform prevederilor legale în vigoare și instrucțiuni de depozitare și utilizare în limba română.

## 2 EVALUARE TEHNICĂ

### 2.1 Domeniul de utilizare acceptat

Capacele din fontă ductilă se utilizează pentru protecția și închiderea căminelor de vizitare, căminelor de inspecție, gurilor de scurgere, căminelor de apometre pentru branșament, din instalațiile de canalizare și alimentare cu apă, gaz, electricitate, telecomunicații ș.a. Elementele ușoare, mediu – în zone verzi și pe părțile carosabile; elemente grele – pentru autodrumuri de destinație generală; element greu magistral – pentru autodrumuri magistrale cu transport intensiv.

Produsele cuprinse în acest acord tehnic se aplică numai urmare a unui proiect de execuție întocmit cu respectarea Legii 721-XIII din 02.02.1996 privind calitatea în construcții, cu modificările și completările ulterioare și a reglementărilor tehnice în vigoare.

### 2.2 Aprecierea asupra produsului

#### 2.2.1 Aptitudinea de exploatare

**Rezistență mecanică și stabilitate** – Capacele sunt fabricate din materiale de calitate, analizate și verificate de laboratoare acreditate. Produsele prezintă rezistență mecanică la condițiile normale de transport, la sarcinile mecanice din exploatare, fiind controlate și testate conform normelor în domeniu: rezistență la rupere, săgeată remanentă.

Produsele întrunesc condițiile cerute de normativele în domeniu, rezistând condițiilor de exploatare pentru care sunt fabricate.

**Securitatea la incendiu** - Produsele nu fac obiectul acestei cerințe particulare de comportare la foc.

**Igienă, sănătate și mediu înconjurător** - Produsele utilizate nu conțin substanțe radioactive sau cancerigene, deșeuri toxice, rebuturi industriale sau alte substanțe ori elemente dăunătoare sănătății oamenilor sau integrității mediului înconjurător. La executarea lucrărilor, se vor respecta următoarele reglementări tehnice: Normativul NCM A 08.02; Codul muncii al Republicii Moldova Nr. 154 din 28.03.2003;

**Siguranță și accesibilitate în exploatare** - Exploatarea în condițiile precizate de producător conferă siguranță în exploatare prin menținerea caracteristicilor funcționale declarate pe durata de viață estimată a produsului.

Exploatarea în condițiile precizate de producător conferă siguranță în exploatare prin menținerea caracteristicilor funcționale declarate pe durata de viață estimată a produsului.

Produsele nu implică riscul de accidente la utilizarea lor normală. Dacă se respectă condițiile de montaj impuse de producător și normativele în vigoare se apreciază



o bună siguranță în funcționare. Produsele prezintă o bună planeitate a suprafețelor superioare ale ramelor și capace-  
lor/grătarelor.

Suprafața de contact este special concepută împotriva alunecării, chiar și în condiții atmosferice extreme.

Sunt disponibile ansamble capac-ramă prevăzute cu balama care are atât rol de protecție împotriva accidentelor în cazul intervențiilor necesare, cât și rol de asigurare împotriva sustragerii.

Unghiul de deschidere al capacelor și grătarelor articulate este superior valorii de 100°.

Deblocarea și deschiderea capacelor nu necesită scule speciale.

Sunt disponibile modele prevăzute cu sistem de închidere de tip clic elastic cu arc lamelar care fixează capacul / grătarul în ramă.

Sunt disponibile modele prevăzute cu sisteme de încuiere/ antifurt pentru a fi utilizate în condiții unde deschiderea accidentală sau voită trebuie evitată.

**Protecția împotriva zgomotului** – Produsele nu produc zgomot și vibrații în condiții normale de instalare și exploatare, datorită construcției (planeitate bună, joc individual și total redus, suport elastic, finisaje corespunzătoare).

**Economia de energie** – Nu influențează această cerință.

**Izolare termică** – Nu influențează această cerință.

**Utilizarea sustenabilă a resurselor naturale** - se va aplica conform Legii 721-XIII din 02.02.1996 privind calitatea în construcții, cu completările și modificările ulterioare.

## 2.2.2 Durabilitatea și întreținerea

Datorită materialelor utilizate, a procesului tehnologic modern automat, a testelor și a calculelor efectuate, durata medie

de viață estimată este de 50 de ani.

Termenele sunt valabile în cazul în care produsele sunt manipulate, transportate, depozitate, montate și exploatate corespunzător.

Produsele nu necesită operații de întreținere speciale. La operațiunile de deschidere/închidere se recomandă curățarea suprafețelor, verificarea gradului de uzură al garniturii (element consumabil)- dacă este cazul, ungerea balamalei și a componentelor sistemului de asigurare.

Garanția produsului dată de producător este de 24 luni.

## 2.2.3 Fabricația și controlul

Capacele din fontă ductilă sunt fabricate prin turnare și prelucrare mecanică pe linii tehnologice, procesul de fabricație fiind controlat în următoarele faze și parametrii determinanți:

- caracteristicile nisipului de formare;
- caracteristicile materialelor componente;
- alegerea materiei prime;
- compoziția materialului;
- temperatura de topire;
- cantitatea materialului utilizat;
- controlul formei;
- temperatura de prelucrare;
- operația / timpul de turnare;
- verificarea caracteristicilor mecanice: rezistența la tracțiune, dilatarea, nodulizarea.

Asupra produsului se fac următoarele verificări:

- verificări dimensionale;
- verificarea suporturilor elastice;
- verificarea suprafețelor;
- verificarea dispozitivelor de deschidere și blocare;
- verificarea unghiului de deschidere;
- verificarea rezistenței la forța de inspecție.



Tehnologia utilizată la fabricarea capacelor, grătarelor și ramelor din fontă ductilă prevede o abatere maximă de la dimensiunile nominale de  $\pm 6\%$ .

Prin intermediul laboratoarelor externe, se efectuează regulat, controale și teste asupra calității produselor, fapt ce garantează menținerea calității produselor fabricate.

În vederea asigurării constantei calității, producătorul va urmări:

- **Intern unității:** controlul intern sever și eficient atât pentru materiile prime și respectarea parametrilor tehnologiei, cât și pentru produsul finit, control efectuat conform Manualului de Asigurare a Calității al producătorului.
- **Extern unității:** obținerea unei forme de certificare recunoscută pentru sistem și produs.

*Evaluarea conformității produselor poate fi efectuată după sistemul 4 din Regulamentul (UE) nr.305/2011 al Parlamentului European și al Consiliului din 9 martie 2011.*

#### 2.2.4 Punerea în operă

Punerea în operă se realizează conform prescripțiilor (instrucțiunilor) de utilizare ale producătorului și se efectuează de către unități specializate, calificate pentru acest tip de lucrări.

Produsele se pot utiliza fără dificultăți particulare.

Punerea în operă se realizează conform proiectului întocmit de personal specializat, respectând instrucțiunile de utilizare ale producătorului și normativele în domeniu. Lucrările de instalare și montaj a produselor se vor efectua doar de către personal calificat în domeniu și cu ajutorul utilajelor, dispozitivelor și materialelor corespunzătoare.

Se va ține cont de corelație dintre locul de punere în operă și clasa dispozitivelor de acoperire.

Prevenirea noncalității în procesul executării lucrărilor se va asigura conform normativelor și legislației în vigoare.

### 2.3 Caietul de prescripții tehnice

#### 2.3.1 Condiții de concepții

Produsele trebuie să corespundă cerințelor declarațiilor de performanță ale producătorului, SM EN 124-2 și altor documente tehnico-normative care sunt în vigoare în Republica Moldova.

Proiectarea lucrărilor de montaj a instalațiilor se va face conform reglementărilor tehnice în vigoare, ținând seama de recomandările producătorului. Se vor avea în vedere, în principal, recomandările cuprinse în NCM A.08.02, SNiP 3.05.04-85 și precizările din prezenta Evaluare Tehnică.

#### 2.3.2 Condițiile de fabricare

Calitatea constantă a produsului va fi asigurată și garantată de producător și comerciant prin certificatul de calitate eliberat pentru fiecare lot livrat.

Controlul de inspecție se efectuează minimum o dată în an de grupa specializată care a elaborat Evaluarea tehnică pe bază de contract.

#### 2.3.3. Condițiile de livrare

La livrare produsele trebuie să fie însoțite de Evaluarea tehnică, de Declarația de performanță cu acesta (dată de producător sau de reprezentantul acestuia), de Certificate de calitate pentru materiile prime și materialele utilizate și de instrucțiuni de utilizare, exploatare și întreținere elaborate de producător în limba română. Depozitarea, manipularea și utilizarea produselor se vor face în conformitate cu recomandările producătorului. Produsele livrate vor fi ambalate și etichetate corespunzător, astfel încât să-și păstreze intacte caracteristicile de calitate în timpul transportului, manipulării și depozitării.



### 2.3.4 Condițiile de punere în operă

Punerea în operă se efectuează conform instrucțiunilor elaborate și stabilite de producător, sau reprezentantul acestuia.

Controlul materialelor întrebuintate, al modului de execuție se va face pe toată durata lucrării.

Produsele vor fi puse în operă după ce s-a verificat că a fost livrat cu declarația de performanță și dacă corespunde documentelor normative în vigoare.

Punerea în operă a produselor se va face conform cu NCM E.03.02, NCM A.08.02, CP G.03.02 și alte documente tehnico-normative care sunt în vigoare Republica Moldova.

## 3 Remarci complimentare ale grupei specializate

3.1. Grupa specializată nr. 05 a examinat produsele și remarcă că:

- capacele din fontă ductilă sunt realizate pe linii tehnologice moderne (utilaje, mașini, instalații) și automatizate și fiind aplicate corect vor avea în continuare o comportare corespunzătoare în exploatare, în condițiile specific ale Republicii Moldova. Dacă rezultatul verificărilor periodice nu dovedesc menținerea aptitudinii de utilizare, se va solicita declanșarea acțiunii de suspendare a prezentei Evaluări Tehnice;
- constanta calității este asigurată prin autocontrol de producător și control exterior.

3.2. Cerințe privind siguranța produsului asupra sănătății umane: nu conțin substanțe nocive, nu poluează și nu prezintă pericol pentru sănătatea oamenilor și mediul ambiant la utilizare cu respectarea condițiilor stabilite de "Vamora Grup" SRL.

Calitatea produselor va fi asigurată și garantată de producător și comerciant prin certificat de calitate eliberat pentru fiecare lot livrat.

**Concluzii:** Utilizarea în Republica Moldova a capacelor din fontă ductilă este apreciată favorabil, dacă se respectă prevederile prezentei Evaluări Tehnice.

### Condiții

- Calitatea produselor și metodele de utilizare au fost examinate și găsite satisfăcătoare de ICȘP "INMACOMPROIECT" SRL.
- Controlul de inspecție asupra stabilității caracteristicilor confirmate prin evaluarea tehnică în cursul procesului de utilizare / comercializare se efectuează de că-

tre grupa specializată care a eliberat evaluarea tehnică cu încadrarea organelor de certificare sau laboratoarelor de încercări acreditate pentru acest domeniu de activitate.

- Oriunde se face referire în această evaluare la acte legislative sau reglementări tehnice, trebuie avut în vedere ca aceste acte să fie în vigoare la data elaborării acestei evaluări;



- Acordând această evaluare, Consiliul tehnic permanent pentru construcții nu se implică în prezența sau absența drepturilor de brevet conținute în produs și /sau drepturile legale ale firmei de a comercializa produsul;

- Trebuie menționat ca orice recomandare relativ la folosirea în condiții de siguranța a acestui produs, conținută în prezenta evaluare tehnică, reprezintă cerințele minime necesare la utilizarea lui;

- Acordând această evaluare, Consiliul tehnic permanent pentru construcții nu acceptă nici o responsabilitate față de vre-o persoană sau organism pentru orice pierdere sau daună survenită în legătură cu un rău personal ivit ca un rezultat direct sau indirect al folosirii acestui produs.

- Deținătorul Evaluării tehnice la folosirea produselor procurate va prezenta obligatoriu fiecărui agent economic care va folosi aceste produse copia evaluării tehnice și instrucțiunile de transport, depozitare și exploatare.

**VALABILITATE:**

**30 noiembrie 2025**

**NOTĂ:**

1. Controlul de inspecție asupra produselor evaluate tehnic se efectuează de grupa specializată respectivă minimum o dată în an.
2. Prelungirea valabilității sau revizuirea Evaluării tehnice trebuie solicitată cu cel puțin trei luni înainte de data expirării termenului stabilit.
3. În cazul neprelungirii valabilității, Evaluarea tehnică se anulează de la sine.

**DIRECTOR**  
**ICȘP "INMACOMPROIECT" SRL**



**Anastasia BELOUSOVA**



**DOSARUL TEHNIC**  
**CAPACE ROTUNDE DIN FONTĂ DUCTILĂ**

**Beneficiar: "Vamora Grup" SRL**, Republica  
Moldova, mun. Chișinău, bd. Mos-  
covei 15/2 of.26, tel/fax:  
022780007, mob. 069915083

**Producător: "Changzhou Babel Industria  
CO.", LTD**, 908, N0.291, Lihua  
North road, Tianning district,  
Changzhou city, Jiangsu prov-  
ince, P.R. China tel: 86 0519  
81182318

Grupa specializată nr. 5 "Produse, procedee și echipamente pentru instalații aferente construcțiilor, de încălzire, climatizări, ventilații sanitare, gaze, electrice"



# RAPORT TEHNIC

## A. DESCRIEREA

### 1 Principiul

Capacele sunt realizate din fontă ductilă prin procedee de turnare în matrițe.

Ansamblul este format din elementul fix (cadru sau ramă) și unul sau mai multe elemente mobile numite capace, utilizate pentru acoperirea și/sau închiderea căminelor de vizitare și a gurilor de scurgere.

### 2 Elemente componente primare

Tabelul 1. Dimensiunile capacelor din fontă ductilă

Produs	Clasa	Dimensiuni capac, mm	Înălțime, mm	Diametrul ramă, mm
C(B125) BЧ-50	B125	600	65	800
C250 GGG50	B125	550	65	700

Clasificarea elementelor:

- element ușor;
- element greu;
- element greu magistral.

### 3 Elemente

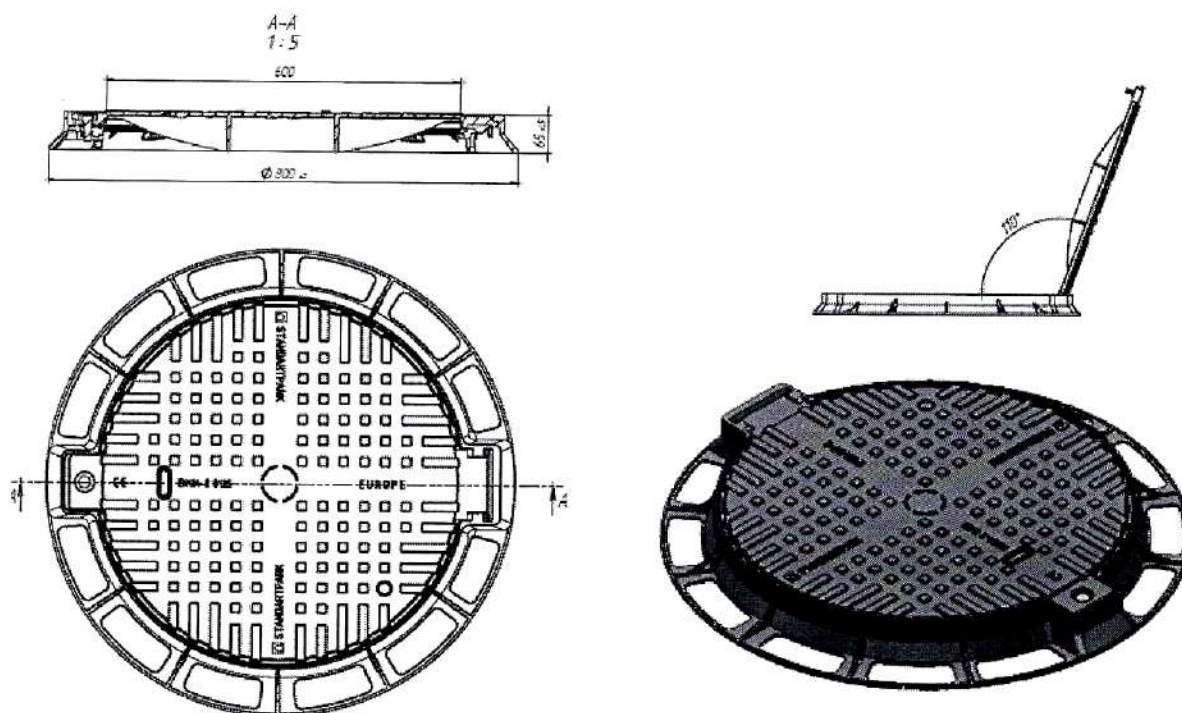


Fig. 1. Capac din fonta ductila



#### 4 Fabricare

Fabricarea produselor se face pe baza Normelor tehnice ale producătorului și este însoțită de un autocontrol intern și control extern periodic asigurat de instituții autorizate. Controlul fabricației produselor se realizează conform condițiilor de control și calitate începând cu materia primă, care trebuie să fie însoțită de buletine de analiză respective, după cum urmează:

- controlul calității materiei prime;
- controlul calității produsului în procesul de fabricare;
- controlul produsului finit.

#### 5 Punerea în operă

Punerea în operă a produselor evaluate se realizează în conformitate cu recomandările, instrucțiunile tehnice producătorului și cerințelor prezentei evaluări tehnice.

#### B. REFERINȚE

Utilizări pentru protecția și închiderea căminelor de vizitare, căminelor de inspecție, gurilor de scurgere, căminelor de apometre pentru branșament, din instalațiile de canalizare și alimentare cu apă, gaz, electricitate, telecomunicații ș.a. în țările UE, România.

#### C. REZULTATELE EXPERIMENTALE

1. Grupa specializată nr. 05 își asumă rezultatele conform rapoartelor de încercări nr. 557 din 19.05.2019, nr. 1658 din 05.12.2019, nr. 589 din 20.05.2019, eliberate de Institutul "Urban Incerc" Sucursala Cluj Napoca, România. Declarația de performanță nr. 006/24-11-2023 (se anexează).

Tabelul 1. Capac fontă cu ramă Dexterior=700mm, pas liber = 550mm, Hexterior=65mm, clasa de rezistență B125

№	Caracteristici	Simbol	Unitatea de măsură	Valoare	Rezultat
1	Forța de inspecție aplicată (la cele 3 epruvete testate)	F <sub>t</sub>	kN	125	Capacele NU au cedat la valoarea forței de inspecție și nu au prezentat fisuri sau exfolieri.
<b>Dimensiuni</b>		<b>Valoarea/Observații</b>			
<b>Caracteristica</b>		<b>Epruveta 1</b>	<b>Epruveta 2</b>	<b>Epruveta 3</b>	<b>Media</b>
1	Orificii de aerisire	Capacul nu are orificii de aerisire			
2	Grosime capac (înălțime capac)	65 mm	65 mm	65 mm	65 mm
3	Adâncimea de așezare	25 mm	25 mm	25 mm	25 mm
4	Joc total între capac și ramă	0,5 mm	0,5 mm	0,5 mm	0,5 mm
5	Aria de rezemare a capacului	9341 mm <sup>2</sup>	9341 mm <sup>2</sup>	9341 mm <sup>2</sup>	9341 mm <sup>2</sup>
6	Securizarea capacului în ramă	- prin masa capacului și prin închiderea cu șurub.			
7	Planeitatea capacului	0,5 mm	0,5 mm	0,4 mm	0,5 mm
8	Concavitatarea capacului	0 mm	0 mm	0 mm	0 mm
9	Suprafața de scurgere a apei	166862 mm <sup>2</sup>	166862 mm <sup>2</sup>	166862 mm <sup>2</sup>	166862 mm <sup>2</sup>
		Prin geometria și dispunerea amprentelor, este asigurată scurgerea apei de pe capac			



Tabelul 2. Capac fontă cu ramă Dexterior=800mm, pas liber = 600mm, Hexterior=65mm, clasa de rezistență B125

Nr	Caracteristici determinate	Simbol	Unitatea de măsură	Valoare	Rezultat
1	Forța de inspecție aplicată (la cele 3 epruvete testate)	$F_t$	kN	125	Capacele NU au cedat la valoarea forței de inspecție și nu au prezentat fisuri sau exfolieri.
<b>Dimensiuni</b>		<b>Valoarea/Observații</b>			
<b>Caracteristica</b>		<b>Epruveta 1</b>	<b>Epruveta 2</b>	<b>Epruveta 3</b>	<b>Media</b>
1	Orificii de aerisire	Capacul nu are orificii de aerisire			
2	Grosime capac (înălțime capac)	65 mm	64 mm	65 mm	65 mm
3	Adâncimea de așezare	25 mm	25 mm	25 mm	25 mm
4	Joc total între capac și ramă	0,5 mm	0,5 mm	1 mm	0,5 mm
5	Aria de rezemare a capacului	9341 mm <sup>2</sup>	9341 mm <sup>2</sup>	9341 mm <sup>2</sup>	9341 mm <sup>2</sup>
6	Securizarea capacului în ramă	- prin masa capacului și prin închiderea cu șurub.			
7	Planeitatea capacului	0,5 mm	0,5 mm	0,4 mm	0,5 mm
8	Concavitatea capacului	0 mm	0 mm	0 mm	0 mm
9	Suprafața de scurgere a apei	212000 mm <sup>2</sup>	212000 mm <sup>2</sup>	212000 mm <sup>2</sup>	212000 mm <sup>2</sup>
		Prin geometria și dispunerea amprentelor, este asigurată scurgerea apei de pe capac			

Tabelul 3. Capac fontă cu ramă Dexterior=700mm, pas liber = 550mm, Hexterior=80mm, clasa de rezistență C250 3

Nr	Caracteristici determinate	Simbol	Unitatea de măsură	Valoare	Rezultat
1	Forța de inspecție aplicată (la cele 3 epruvete testate)	$F_t$	kN	250	Capacele NU au cedat la valoarea forței de inspecție și nu au prezentat fisuri sau exfolieri.
<b>Dimensiuni</b>		<b>Valoarea/Observații</b>			
<b>Caracteristica</b>		<b>Epruveta 1</b>	<b>Epruveta 2</b>	<b>Epruveta 3</b>	<b>Media</b>
1	Orificii de aerisire	Capacul nu are orificii de aerisire			
2	Grosime capac (înălțime capac)	80,1 mm	79,8 mm	80,2 mm	80 mm
3	Adâncimea de așezare	35 mm	35 mm	35 mm	35 mm
4	Joc total între capac și ramă	0,2 mm	0,2 mm	0,1 mm	0,2 mm
5	Aria de rezemare a capacului	26370 mm <sup>2</sup>	26370 mm <sup>2</sup>	26370 mm <sup>2</sup>	26370 mm <sup>2</sup>
6	Securizarea capacului în ramă	- Dispozitiv de închidere cu șurub și siguranță.			
7	Planeitatea capacului	0,2 mm	0,5 mm	0,5 mm	0,4 mm
8	Concavitatea capacului	0 mm	0 mm	0 mm	0 mm
9	Suprafața de scurgere a apei	204640 mm <sup>2</sup>	204640 mm <sup>2</sup>	204640 mm <sup>2</sup>	204640 mm <sup>2</sup>
		Prin geometria și dispunerea amprentelor, este asigurată scurgerea apei de pe capac			

2. Conform Anexei nr.1 la Hotărârea Guvernului nr. 384 din 12.05.2010, capitolul VI, poziția dată nu este inclusă în Lista produselor alimentare și nealimentare supuse autorizării sanitare.

3. Încheierea de securitate la incendiu nu se aplică pentru capace din fontă ductilă.



## Lista documentelor normative utilizate la elaborarea evaluării tehnice

- 1 NNCME.03.02-2014 Protecția împotriva incendiilor a clădirilor și instalațiilor
- 2 NCM A.08.02:2014 Securitatea și sănătatea muncii în construcții
- 3 SM EN 124-2:2016 Dispozitive de acoperire și de închidere pentru cămine de vizitare și guri de scurgere în zone carosabile și pietonale. Partea 2: Dispozitive de acoperire și de închidere pentru cămine de vizitare și guri de scurgere de fontă
- 4 SM EN 752:2017 Rețele de canalizare în exteriorul clădirilor. Managementul sistemului de canalizare
- 5 CP G.03.02-2006 Proiectarea și montarea conductelor sistemelor de alimentare cu apă și canalizare din materiale de polimeri
- 6 SM SR EN 13501-1+A1:2012 Clasificare la foc a produselor și elementelor de construcție. Partea 1: Clasificare folosind rezultatele încercărilor de reacție la foc
- 7 СНиП 2.04.02-84 Водоснабжение. Наружные сети и сооружения
- 8 СНиП 3.05.04-85 Наружные сети и сооружения водоснабжения и канализации
- 9 SM SR EN ISO 9000:2016 Sisteme de management al calității. Principii fundamentale și vocabular
- 10 SM SR EN ISO 9001:2015 Sisteme de management al calității. Cerințe
- 11 Legea nr. 721-XIII din 02.02.1996 privind calitatea în construcții
- 12 Hotărîrea Guvernului Nr.913 din 25 iulie 2016 privind aprobarea Reglementării tehnice cu privire la cerințele minime pentru comercializarea produselor pentru construcții
- 13 Codul muncii al Republicii Moldova Nr. 154 din 28.03.2003.



**Extras din procesul verbal al ședinței de deliberare al grupei specializate**

**Procesul verbal nr. 09 din 15 noiembrie 2023**

Grupa specializată nr. 5 alcătuită din următorii specialiști:

- președinte: V. Proaspăt
- membrii: ing. A. Belousova  
ing. E. Oprea  
ing. V. Mursa  
ing. C. Roșca

întrunită la data de 15 noiembrie 2023 pentru a analiza documentația prezentată de solicitant referitor la produsul "CAPACE ROTUNDE DIN FONTĂ DUCTILĂ" fabricate de firma "Changzhou Babel Industria CO.", LTD, 908, N0.291, Lihua North road, Tianning district, Changzhou city, Jiangsu province, P.R. China tel: 86 0519 81182318 împreună cu întreg dosar de date și documentații tehnice pus la dispoziție de beneficiar decide:

- aprobarea eliberării prelungirii Evaluării tehnice Nr. 02/05-034:2023 pentru "CAPACE ROTUNDE DIN FONTĂ DUCTILĂ" cu domeniul de utilizare: pentru protecția și închiderea căminelor de vizitare, căminelor de inspecție, gurilor de scurgere, căminelelor de apometre pentru branșament, din instalațiile de canalizare și alimentare cu apă, gaz, electricitate, telecomunicații ș.a. Elementele ușoare, mediu – în zone verzi și pe părțile carosabile; elemente grele – pentru autodrumuri de destinație generală; element greu magistral – pentru autodrumuri magistrale cu transport intensiv.

- se recomandă furnizorului "Vamora Grup" SRL, mun. Chișinău, bd. Moscova 15/2, ap. 26, tel. 373 69915083 să realizeze cel puțin o dată în an încercări periodice și suplimentare la cererea grupei specializate conform graficului de audit a produselor evaluate pentru verificarea calității conform cerințelor Legii nr. 721-XIII din 02.02.1996 privind calitatea în construcții.

Președintele Grupei specializate nr. 5

V. Proaspăt



## CERERE

pentru prelungirea evaluării tehnice în construcții

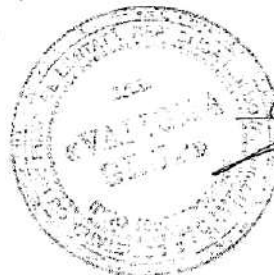
Nr.....din..... 20\_\_

1. **ADRESANT:** *Ghișeul unic de evaluare tehnică în construcții*
2. **SOLICITANT:** *Vamora Grup SRL, mun. Chisinau, bd. Moscovei, 15/2, of.26, tel 069915083*
3. **UNITATEA PRODUCĂTOARE:** *"Changzhou Babel Industria CO", LTD, 908, NO.291, Lihua North road, Tianning district, Changzhou city, Jiangsu province, P.R. China tel. 86051981182318.*
4. **NUMĂRUL COMPLET AL EVALUĂRII TEHNICE PENTRU CARE SE SOLICITĂ PRELUNGIREA ȘI DENUMIREA PRODUSULUI:** *Capace rotunde din fonta ductila*
5. **ELABORATORUL EVALUĂRII TEHNICE:** *ICȘP Inmacomproiect SRL*
6. **DATA EXPIRĂRII EVALUĂRII TEHNICE:** *30.09.2023*

### PRIN PREZENTA CERERE CONFIRM ASUMAREA URMĂTOARELOR OBLIGAȚII:

- *depunerea documentației din care să rezulte că produsul s-a comportat satisfăcător în exploatare în Republica Moldova și care justifică prelungirea evaluării tehnice;*
- *permiterea efectuării la cererea grupei specializate de încercări, probe, pe minimum trei construcții reale, semnificative, în care s-a utilizat produsul;*
- *permiterea constatării condițiilor de fabricație a produsului, în vederea verificării respectării prevederilor din evaluarea tehnică care se prelungește ;*
- *decontarea cheltuielilor de elaborare a prelungirii evaluării tehnice și de efectuare a încercărilor necesare pe construcții reale, în baza devizului încheiat cu organismul elaborator de evaluare tehnică.*

*Am fost informat despre răspunderea care survine în cazul declarării cu bună știință în cererea pentru evaluare tehnică în construcții a informației intenționat false.*



SOLICITANT

(semnătura)



## "Vamora Grup" SRL

# DECLARAȚIE DE PERFORMANȚĂ

Nr.006/24-11-2023

**1. Cod unic de identificare al tipului de produs: CAPACE ROTUNDE DIN FONTĂ DUCTILĂ**

Capace cu ramă, rotunde, din fontă ductilă, clasa de sarcini B125 și C250

**2. Utilizarea preconizată:**

Produsele sunt utilizate pentru protecția și închiderea căminelor de vizitare, căminelor de inspecție, gurilor de scurgere, căminelor de apometre pentru bransament din instalațiile de canalizare și alimentare cu apă, gaz, electricitate, telecomunicații ș.a.

**3. Fabricant:**

"Changzhou Babel Industria CO.", LTD, 908,  
N0.291, Lihua North road, Tianning district, Changzhou  
city, Jiangsu province, P.R. China

**4. Numele și adresa de contact a reprezentantului autorizat:**

„Vamora Grup” SRL, mun. Chișinău, bd. Moscova 15/2, ap.26  
Republica Moldova

**5. Produsul pentru construcții care face obiectul standardului armonizat  
SR EN 124-2:2015**

**6. Produsul pentru construcții care face obiectul evaluării tehnice  
ETM Nr. 02/05-034:2023**

**7. Performanța declarată conform: RAPOARTELE DE ÎNCERCĂRI NR. 557 din 09.05.2019,  
NR. 1658 din 05.12.2019, NR. 589 din 20.05.2019, ELABORATE DE „Institutul  
Național de Cercetare-Dezvoltare în Construcții Urbanism și Dezvoltare Teritorială  
Durabilă URBAN-INCERC” din ROMÂNIA**

**Pentru model: Capac fontă cu ramă Dexterior=700mm, pas liber = 550mm, Hexterior=65mm,  
clasa de rezistență B125 (RI NR. 589 din 20.05.2019)**

No	Caracteristici determinate	Simbol	Unitatea de măsură	Valoare	Rezultat
1	Forța de inspecție aplicată (la cele 3 epruvete testate)	F <sub>t</sub>	kN	125	Capacele <b>NU</b> au cedat la valoarea forței de inspecție și nu au prezentat fisuri sau exfolieri.
<b>Dimensiuni</b>		<b>Valoarea/Observații</b>			
<b>Caracteristica</b>		<b>Epruveta 1</b>	<b>Epruveta 2</b>	<b>Epruveta 3</b>	<b>Media</b>
1	Orificii de aerisire	Capacul nu are orificii de aerisire			
2	Grosime capac (înălțime capac)	65 mm	65 mm	65 mm	65 mm
3	Adâncimea de așezare	25 mm	25 mm	25 mm	25 mm
4	Joc total între capac și ramă	0,5 mm	0,5 mm	0,5 mm	0,5 mm
5	Aria de rezemare a capacului	9341 mm <sup>2</sup>	9341 mm <sup>2</sup>	9341 mm <sup>2</sup>	9341 mm <sup>2</sup>
6	Securizarea capacului în ramă	- prin masa capacului și prin închiderea cu șurub.			
7	Planeitatea capacului	0,5 mm	0,5 mm	0,4 mm	0,5 mm
8	Concavitățile capacului	0 mm	0 mm	0 mm	0 mm
9	Suprafața de scurgere a apei	166862 mm <sup>2</sup>	166862 mm <sup>2</sup>	166862 mm <sup>2</sup>	166862 mm <sup>2</sup>
		Prin geometria și dispunerea amprentelor, este asigurată scurgerea apei de pe capac			



## "Vamora Grup" SRL

**Pentru model:** *Capac fontă cu ramă Dexterior=800mm, pas liber = 600mm, Hexterior=65mm, clasa de rezistență B125 (RI NR. 557 din 09.05.2019)*

No	Caracteristici determinate	Simbol	Unitatea de măsură	Valoare	Rezultat
1	Forța de inspecție aplicată (la cele 3 epruvete testate)	F <sub>t</sub>	kN	125	Capacele <b>NU</b> au cedat la valoarea forței de inspecție și nu au prezentat fisuri sau exfolieri.
<b>Dimensiuni</b>		<b>Valoarea/Observații</b>			
<b>Caracteristica</b>		<b>Epruveta 1</b>	<b>Epruveta 2</b>	<b>Epruveta 3</b>	<b>Media</b>
1	Orificii de aerisire	Capacul nu are orificii de aerisire			
2	Grosime capac (înălțime capac)	65 mm	64 mm	65 mm	65 mm
3	Adâncimea de așezare	25 mm	25 mm	25 mm	25 mm
4	Joc total între capac și ramă	0,5 mm	0,5 mm	1 mm	0,5 mm
5	Aria de rezervare a capacului	9341 mm <sup>2</sup>	9341 mm <sup>2</sup>	9341 mm <sup>2</sup>	9341 mm <sup>2</sup>
6	Securizarea capacului în ramă	- prin masa capacului și prin închiderea cu șurub.			
7	Planeitatea capacului	0,5 mm	0,5 mm	0,4 mm	0,5 mm
8	Concavitățile capacului	0 mm	0 mm	0 mm	0 mm
9	Suprafața de scurgere a apei	212000 mm <sup>2</sup>	212000 mm <sup>2</sup>	212000 mm <sup>2</sup>	212000 mm <sup>2</sup>
		Prin geometria și dispunerea amprentelor, este asigurată scurgerea apei de pe capac			

**Pentru model:** *Capac fontă cu ramă Dexterior=700mm, pas liber = 550mm, Hexterior=80mm, clasa de rezistență C250 (RI NR. 1658 din 05.12.2019)*

No	Caracteristici determinate	Simbol	Unitatea de măsură	Valoare	Rezultat
1	Forța de inspecție aplicată (la cele 3 epruvete testate)	F <sub>t</sub>	kN	250	Capacele <b>NU</b> au cedat la valoarea forței de inspecție și nu au prezentat fisuri sau exfolieri.
<b>Dimensiuni</b>		<b>Valoarea/Observații</b>			
<b>Caracteristica</b>		<b>Epruveta 1</b>	<b>Epruveta 2</b>	<b>Epruveta 3</b>	<b>Media</b>
1	Orificii de aerisire	Capacul nu are orificii de aerisire			
2	Grosime capac (înălțime capac)	80,1 mm	79,8 mm	80,2 mm	80 mm
3	Adâncimea de așezare	35 mm	35 mm	35 mm	35 mm
4	Joc total între capac și ramă	0,2 mm	0,2 mm	0,1 mm	0,2 mm
5	Aria de rezervare a capacului	26370 mm <sup>2</sup>	26370 mm <sup>2</sup>	26370 mm <sup>2</sup>	26370 mm <sup>2</sup>
6	Securizarea capacului în ramă	- Dispozitiv de închidere cu șurub și siguranță.			
7	Planeitatea capacului	0,2 mm	0,5 mm	0,5 mm	0,4 mm
8	Concavitățile capacului	0 mm	0 mm	0 mm	0 mm
9	Suprafața de scurgere a apei	204640 mm <sup>2</sup>	204640 mm <sup>2</sup>	204640 mm <sup>2</sup>	204640 mm <sup>2</sup>
		Prin geometria și dispunerea amprentelor, este asigurată scurgerea apei de pe capac			

### 8. Performanța produsului identificat la punctul 1 este în conformitate cu performanța declarată de la punctul 7.

Această declarație de performanță este emisă pe răspunderea exclusivă a reprezentantului autorizat identificat la punctul 4.

Semnată pentru și în numele fabricantului de către:

Grigorov Anatolie, director Vamora Grup SRL

Chișinău

Data 24 noiembrie 2023







Laborator: INCERC

Adresa: Cluj Napoca, Calea Florești, nr. 117, cod 400524, tel/fax: 0264 425988, 0264 425462; info@incerc-cluj.ro

APROBAT,  
 Director General INCD "URBAN-INCERC"

Autorizația ISC. nr. 3369/26.06.2018

conf. univ. dr. arh. Vasile MEIȚĂ

## RAPORT DE ÎNCERCĂRI Nr. 589 din 20.05.2019

Referențial SR EN 124-2:2015

**1. Comanda client/Contract:** FN din 02.05.2019 / 1186 din 02.05.2019 emisa de STANDART PARK ROMANIA SRL / nr. 20066C din 2019

**2. Denumirea obiectului de încercat:**

**Capac din fontă, COVER PARK, rotund D700 PL 550 Hext 65 EUROPE, cu închizător STP CLASA DE REZISTENȚĂ B125**

**3. Client:** S.C. STANDART PARK ROMANIA SRL.

Sat Dragomireșt-Deal, Com. Dragomirești-Vale, Aleea Constanța, nr. 23, A1 Business Park, Unitatea I, Autostrada București-Pitești km 13,5 Jud. Ilfov  
 Tel: 031/437.03.08/ Fax: 031/437.02.66

**4. Producător:** nespecificat

**5. Identificarea metodei utilizate (Procedura Tehnica de Execuție) / Standardul după care se efectuează încercarea:**

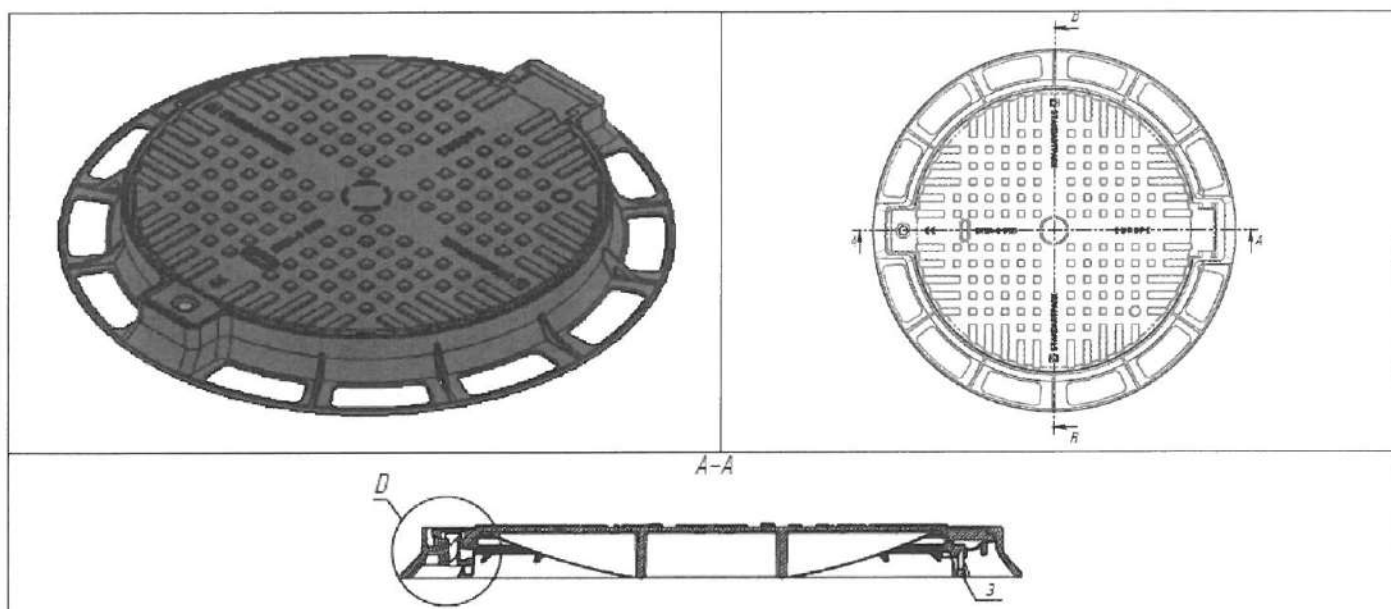
- Forța de inspecție (Determinarea săgeții remanente a capacului după aplicarea a 2/3 din forța de inspecție) – PTE -IME 10/01.02 / SR EN 124-1: 2015 (pct. 7.3)
- Forța de inspecție (Verificarea comportării la aplicarea forței de inspecție) – PTE -IME 10/01.02 / SR EN 124-1: 2015(pct. 7.2)
- Aspect/Dimensiuni (inclusiv măsurare amprente capac - evaluarea rezistenței la derapare a capacului) – PTE-IME 10/01.01 / SR EN 124-1: 2015 (pct. 7.4)
- Masa capac (siguranța la deschiderea capacului pentru copii) - PTE-IME 16/04.05 / SR EN 12859:2011 (pct. 7.5.a) -(prin asimilare la cererea clientului)

**6. Descrierea și identificarea obiectului supus încercării:**

- Capac canal din fontă rotund  $\varnothing_{ext}=550$  mm,  $H_{ext.}=65$  mm, pas liber  $\varnothing_{int} = 540$ mm, clasa de rezistență B125 și rama aferentă.



**Capac din fontă, rotund, Øext. 550mm, Hext.65mm, pas liber Øint.540mm**



**Cod probă:** 233 Nr. epruvete: 3 buc.

**Dimensiuni epruvete:** Øext. 550mm, Hext.65mm, pas liber Øint.540mm;

**7. Data primirii obiectului de încercat:PVPP:** 233 / 16.04.2019

**8. Data efectuării încercării:** 15.05.2019

**9. Date despre prelevare și condiționare:** prelevare conform procedurilor clientului.

**10. Rezultate obținute:**

**10.1 Determinarea săgeții remanente la 2/3 din forța de inspecție**

Principiu:

Se aplică în centrul geometric al capacului carosabil o forță crescătoare, prin intermediul unui poanson conform standardului, cu presa hidraulică. Se măsoară săgeata remanentă a capacului după aplicarea a 5 încărcări succesive până la 2/3 din forța de inspecție ( $F_p$ ).

Rezultate obținute:

$F_t$ = forța de inspecție=125 kN  $F_p = 2/3 F_t=83,3$  kN

Nr. eprv.	$F_t$ preconizat (kN)	$F_p$ preconizat (kN)	Săgeata remanentă (mm)	Observații
1	125	83,3	0,26	- s-au efectuat 5 cicluri până la 2/3 din valoarea forței de inspecție preconizată, fără înregistrarea de fenomene deosebite; - după încheierea celor 5 cicluri s-a determinat săgeata remanentă;
2			0,33	
3			0,15	



## 10.2 Verificarea comportării la aplicarea forței de inspecție

### Principiu:

Imediat după determinarea săgeții remanente, se aplică forța de inspecție ( $F_I$ ) conform clasei declarate. Aceasta se menține ( $30 \pm 2$ ) s, după care se verifică eventuala apariție a vreunei fisuri sau exfolieri.

### Rezultate obținute:

$F_I$  = forța de inspecție = 125 kN

Capacele NU au cedat la valoarea forței de inspecție și nu au prezentat fisuri sau exfolieri.

*Notă:* La cererea clientului, pentru o epruvetă s-a continuat aplicarea forței de inspecție, după cele 30 de secunde, în vederea obținerii forței de cedare a capacului. Forța de cedare a capacului a fost de 220 kN.

## 10.3. Aspect/Dimensiuni. Măsurare amprente capac – evaluarea rezistenței la derapare a capacului

### Principiu:

Se măsoară dimensiunile ramei și capacului, și, de asemenea, se măsoară dimensiunile amprentelor de pe capac.

### Rezultate obținute:

#### Dimensiuni

Caracteristica	Valoarea/Observații			
	Epruveta 1	Epruveta 2	Epruveta 3	Media
Orificii de aerisire	capacul nu are orificii de aerisire			
Grosime capac (înălțime capac)	65 mm	65 mm	65 mm	65 mm
Cota de trecere (CO)	540 mm	540 mm	541 mm	540 mm
Adâncimea de așezare	25 mm	25 mm	25 mm	25 mm
Joc total între capac și ramă	0,5 mm	0,5 mm	0,5 mm	0,5 mm
	Masurătoarea s-a făcut cu șurubul desfăcut			
Aria de rezemare a capacului	9341 mm <sup>2</sup>	9341 mm <sup>2</sup>	9341 mm <sup>2</sup>	9341 mm <sup>2</sup>
Securizarea capacului în ramă	- prin masa capacului și prin închiderea cu șurub;			
Manipularea capacului	Manual, cu dispozitive obișnuite de desfăcere a șuruburilor			
Suprafața de scurgere a apei	166862 mm <sup>2</sup>	166862 mm <sup>2</sup>	166862 mm <sup>2</sup>	166862 mm <sup>2</sup>
	Prin geometria și dispunerea amprentelor, este asigurată scurgerea apei de pe capac			
Poziționarea capacului în ramă	Este determinată / condiționată de fixarea cu un șurub			
Planeitatea capacului	0,5 mm	0,5 mm	0,4 mm	0,5 mm
Concavitățile capacului	0 mm	0 mm	0 mm	0 mm

#### Rezistența la derapare a capacului

Caracteristica	Valoarea/Observații			
	Epruveta 1	Epruveta 2	Epruveta 3	Media
Dimensiuni amprente	18x18 mm	18x18 mm	18x18 mm	18x18 mm
Înălțime amprente	3 mm	3 mm	3 mm	3 mm
Nr. amprente	116 buc.	116 buc	116 buc	116 buc
Suprafața totală a amprentelor	70600 mm <sup>2</sup>	70600 mm <sup>2</sup>	70600 mm <sup>2</sup>	70600 mm <sup>2</sup>
Procent amprente din $S_{total}$	30%	25%	25%	30%
Constatări	Amprețele sunt distribuite uniform pe suprafața capacului			



#### 10.4. Masa capacului / siguranța la deschiderea capacului pentru copii

##### Principiu:

Se cântărește capacul.

##### Rezultate obținute:

Capacul este asigurat în ramă cu două șuruburi de fixare ce se pot acționa doar cu dispozitiv specific de deschidere.

Capac	Masa capac (kg)
1	8,3
2	7,9
3	8,1
<b>Media</b>	<b>8,1</b>

11. Incertitudinea de măsurare: -

12. Opinii și interpretări: -

##### **NOTE:**

Rezultatele încercării se referă numai la obiectul de încercat.

Raportul de încercare nu trebuie să fie reprodus decât integral fără aprobarea scrisă a laboratorului ce a efectuat încercarea.

Viza  
Director INCD "URBAN-INCERC" Sucursala Cluj-Napoca  
Dr. Ing. Henriette SZILÁGYI

Verificat / Șef laborator

Ing. Carmen DICO

Întocmit / Responsabil încercare

Ing. Adrian LĂZĂRESCU

Închierea raportului de încercări.



**Laborator INCERC de Cercetare Aplicată și Încercări în Construcții**

Adresa: Cluj Napoca, Calea Florești, nr. 117, cod 400524, tel/fax: 0264 425988, 0264 425462; info@incerc-cluj.ro

APROBAT,

Director General INCD "URBAN-INCERC"

Autorizația ISC. nr. 3550/11.11.2019

conf. univ. dr. arh. Vasile MEIȚĂ

## RAPORT DE ÎNCERCĂRI Nr. 1658 din 05.12.2019

Referențial SR EN 124-2:2015

**1. Comanda client/Contract:** FN din 02.12.2019 / 3679 din 03.12.2019 emisa de STANDART PARK ROMANIA SRL / nr. 20576 din 2019

**2. Denumirea obiectului de încercat:**

**Capac FONTĂ COVER PARK rotund cu ramă**  
**Dext.700 PL.550 Hext.80**  
**CLASA DE REZISTENȚĂ C250**

**3. Client:** S.C. STANDART PARK ROMANIA SRL.

Sat Dragomirești-Deal, Com. Dragomirești-Vale, Aleea Constanza nr. 23, A1 Business Park, Unitatea 1, Autostrada București-Pitești km 13,5, jud. Ilfov  
 Tel: 031/437.03.08/ Fax: 031/437.02.34

**4. Producător:** Hebei Cheng'An Babel Casting Co., Ltd.

Songyaojing Village, Guo Zhuang, Xian Country, Cangzhou city, Hebei Province, China, index cod C26

**5. Identificarea metodei utilizate (Procedura Tehnica de Execuție) / Standardul după care se efectuează încercarea:**

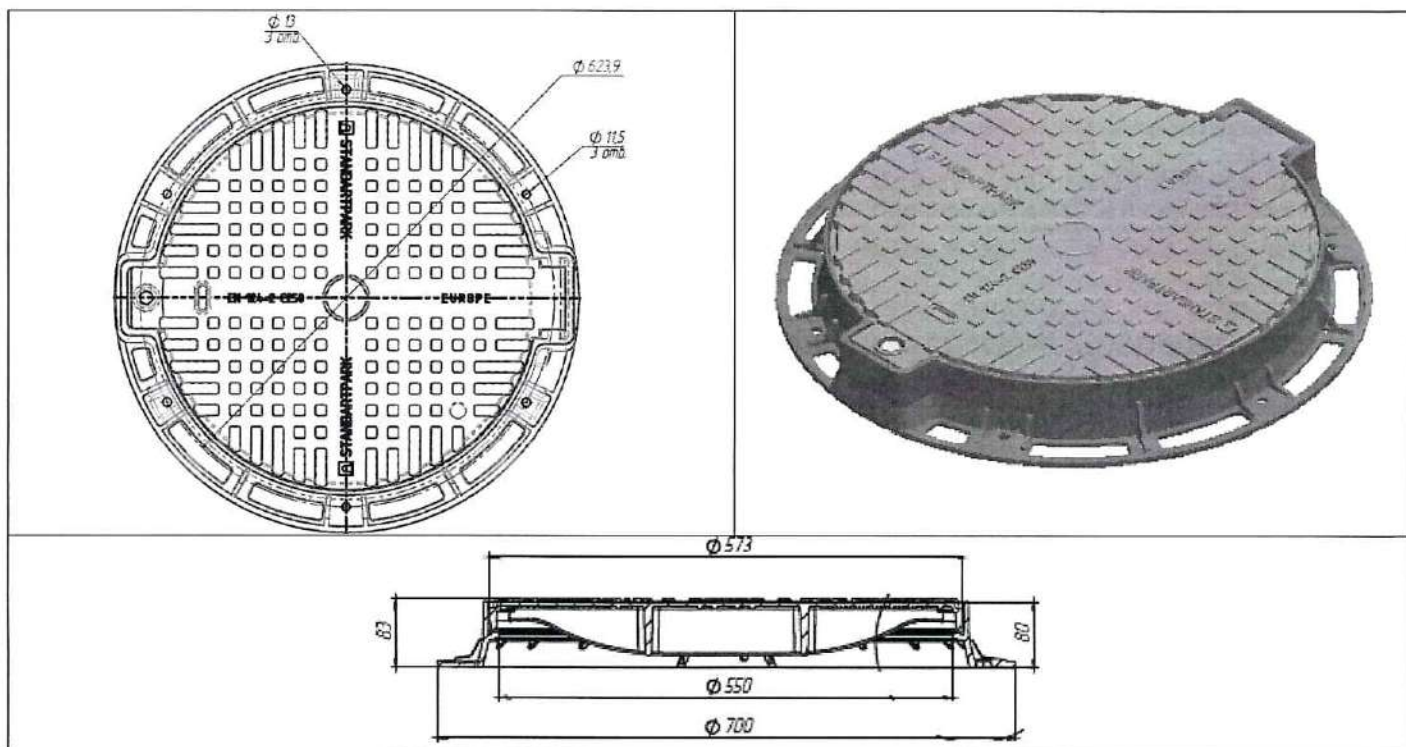
- Forța de inspecție (Determinarea săgeții remanente a capacului după aplicarea a 2/3 din forța de inspecție) – PTE -IME 10/01.02 / SR EN 124-1: 2015 (pct. 7.3)
- Forța de inspecție (Verificarea comportării la aplicarea forței de inspecție) – PTE -IME 10/01.02 / SR EN 124-1: 2015 (pct. 7.2)
- Aspect/Dimensiuni (inclusiv măsurare amprente capac - evaluarea rezistenței la derapare a capacului) – PTE-IME 10/01.01 / SR EN 124-1: 2015 (pct. 7.4)
- Masa capac (siguranța la deschiderea capacului pentru copii) - PTE-IME 16/04.05 / SR EN 12859:2011 (pct. 7.5.a) -(prin asimilare la cererea clientului)

**6. Descrierea și identificarea obiectului supus încercării:**

- Capac canal din fontă, rotund, cu ramă, Dext.700, PL.550, Hext.80 – clasa de rezistență C250.



## Capac FONTĂ COVER PARK rotund cu ramă - Dext.700 PL.550 Hext.80



**Cod probă:** 605 **Nr. epruvete:** 3 buc.

**Dimensiuni epruvete:** pas liber 550 mm, Hext = 80 mm, rama – Dext = 700 mm;

**7. Data primirii obiectului de încercat:** PVPP: 779 / 03.12.2019

**8. Data efectuării încercării:** 04.12.2019-05.12.2019

**9. Date despre prelevare și condiționare:** prelevare conform procedurilor clientului.

**10. Rezultate obținute:**

### 10.1 Determinarea săgeții remanente la 2/3 din forța de inspecție

#### Principiu:

Se aplică în centrul geometric al capacului carosabil o forță crescătoare, prin intermediul unui poanson conform standardului, cu presa hidraulică. Se măsoară săgeata remanentă a capacului după aplicarea a 5 încărcări succesive până la 2/3 din forța de inspecție ( $F_p$ ).

#### Rezultate obținute:

$F_t$ = forța de inspecție=250 kN  $F_p$ = 2/3  $F_t$ =166,6 kN

Nr. eprv.	$F_t$ preconizat (kN)	$F_p$ preconizat (kN)	Săgeata remanentă (mm)	Observații
1	250	166,6	1,52	- s-au efectuat 5 cicluri până la 2/3 din valoarea forței de inspecție preconizată, fără înregistrarea de fenomene deosebite; - după încheierea celor 5 cicluri s-a determinat săgeata remanentă;
2			1,33	
3			1,47	



## 10.2 Verificarea comportării la aplicarea forței de inspecție

### Principiu:

Imediat după determinarea săgeții remanente, se aplică forța de inspecție ( $F_I$ ) conform clasei declarate. Aceasta se menține ( $30 \pm 2$ ) s, după care se verifică eventuala apariție a vreunei fisuri sau exfolieri.

### Rezultate obținute\*:

$F_I$ = forța de inspecție=250 kN

Capacele NU au cedat la valoarea forței de inspecție și nu au prezentat fisuri sau exfolieri.

*\*Notă: La cererea clientului, pentru unul din capace s-a determinat forța maximă aplicabilă acestuia – capacul a cedat la atingerea forței de 355,4 kN.*

## 10.3. Aspect/Dimensiuni. Măsurare amprente capac – evaluarea rezistenței la derapare a capacului

### Principiu:

Se măsoară dimensiunile ramei și capacului, și, de asemenea, se măsoară dimensiunile amprentelor de pe capac.

### Rezultate obținute:

#### Dimensiuni

Caracteristica	Valoarea/Observații			
	Epruveta 1	Epruveta 2	Epruveta 3	Media
Orificii de aerisire	capacul nu are orificii de aerisire			
Grosime capac (înălțime capac)	80,1 mm	79,8 mm	80,2 mm	80 mm
Cota de trecere (CO)	545 mm	546 mm	545 mm	545 mm
Adâncimea de așezare	35 mm	35 mm	35 mm	35 mm
Joc total între capac și ramă	0,2 mm	0,2 mm	0,1 mm	0,2 mm
	*Măsurătoarea s-a realizat cu șurubul desfăcut			
Aria de rezemare a capacului	26370 mm <sup>2</sup>	26370 mm <sup>2</sup>	26370 mm <sup>2</sup>	26370 mm <sup>2</sup>
Securizarea capacului în ramă	- Dispozitiv de închidere cu șurub și siguranță;			
Manipularea capacului	Manual, cu dispozitive obișnuite de desfăcut a șuruburilor			
Suprafața de scurgere a apei	204640 mm <sup>2</sup>	204640 mm <sup>2</sup>	204640 mm <sup>2</sup>	204640 mm <sup>2</sup>
	Prin geometria și dispunerea amprentelor, este asigurată scurgerea apei de pe capac			
Poziționarea capacului în ramă	Este determinată / condiționată de fixarea cu un șurub			
Planeitatea capacului	0,2 mm	0,5 mm	0,5 mm	0,4 mm
Concavitățile capacului	0 mm	0 mm	0 mm	0 mm

#### Rezistența la derapare a capacului

Caracteristica	Valoarea/Observații			
	Epruveta 1	Epruveta 2	Epruveta 3	Media
Dimensiuni amprente	15 x 15 mm	15 x 15 mm	15 x 15 mm	15 x 15 mm
	30 x 15 mm	30 x 15 mm	30 x 15 mm	30 x 15 mm
	55 x 15 mm	55 x 15 mm	55 x 15 mm	55 x 15 mm
	50 x 15 mm	50 x 15 mm	50 x 15 mm	50 x 15 mm
	70 x 15 mm	70 x 15 mm	70 x 15 mm	70 x 15 mm



Înălțime amprente	3,5 mm	3,5 mm	3,5 mm	3,5 mm
Nr. amprente	116 (15x15) 8 (55 x 15) 16 (50 x 15) 8 (70 x 15)	116 (15x15) 8 (55 x 15) 16 (50 x 15) 8 (70 x 15)	116 (15x15) 8 (55 x 15) 16 (50 x 15) 8 (70 x 15)	116 (15x15) 8 (55 x 15) 16 (50 x 15) 8 (70 x 15)
Suprafața totală a amprentelor	53100 mm <sup>2</sup>	53100 mm <sup>2</sup>	53100 mm <sup>2</sup>	53100 mm <sup>2</sup>
Procent amprente din S <sub>total</sub>	20,6%	20,6%	20,6%	20,6%
Constatări	Amprețele sunt distribuite uniform pe suprafața capacului			

#### 10.4. Masa capacului / siguranța la deschiderea capacului pentru copii

##### Principiu:

Se cântărește capacul.

##### Rezultate obținute:

Capacul este asigurat în ramă cu două șuruburi de fixare ce se pot acționa doar cu dispozitiv specific de deschidere.

Capac	Masa capac (kg)
1	21,6
2	21,4
3	21,9
<b>Media</b>	<b>21,6</b>

#### 11. Incertitudinea de măsurare: -

#### 12. Opinii și interpretări: -

#### **NOTE:**

Rezultatele încercării se referă numai la obiectul de încercat.

Raportul de încercare nu trebuie să fie reprodus decât integral fără aprobarea scrisă a laboratorului ce a efectuat încercarea.

Vizat  
Director INCD "URBAN-INCERC" Sucursala Cluj-Napoca  
Dr. Ing. Henriette SZILÁGYI



Verificat / Șef laborator  
Ing. Carmen DICO

Întocmit / Responsabil încercare  
Ing. Adrian LĂZĂRESCU

Încheierea raportului de încercări.



**Laborator: INCERC**

Adresa: Cluj Napoca, Calea Florești, nr. 117, cod 400524, tel/fax: 0264 425988, 0264 425462; info@incerc-cluj.ro

APROBAT,

Director General INCD "URBAN-INCERC"

Autorizația ISC. nr. 3369/26.06.2018

conf. univ. dr. arh. Vasile MEIȚĂ

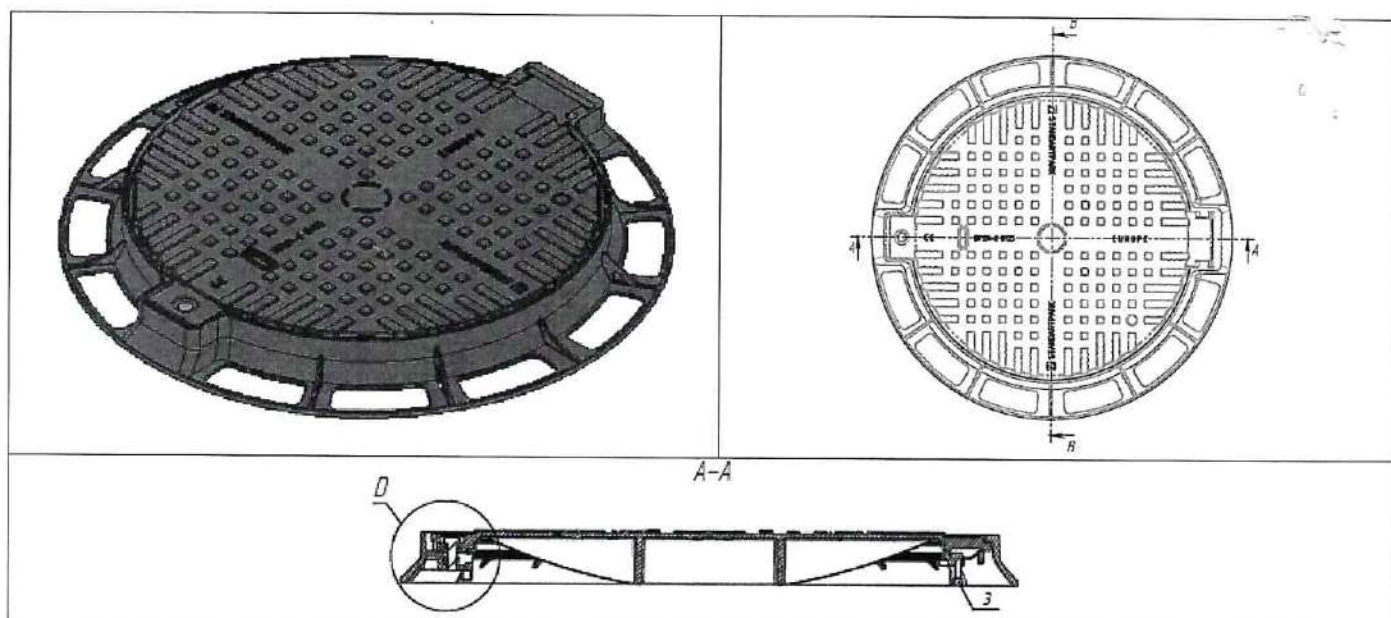

**RAPORT DE ÎNCERCĂRI Nr. 557 din 09.05.2019**

Referențial SR EN 124-2:2015

1. **Comanda client/Contract:** FN din 02.05.2019 / 1186 din 02.05.2019 emisa de STANDART PARK ROMANIA SRL / nr. 20066C din 2019
2. **Denumirea obiectului de încercat:**  
  
**Capac din fontă, COVER PARK, rotund D800 PL 600 Hext 65 EUROPE, cu închizător STP CLASA DE REZISTENȚĂ B125**
3. **Client:** S.C. STANDART PARK ROMANIA SRL.  
 Sat Dragomireșt-Deal, Com. Dragomirești-Vale, Aleea Constanța, nr. 23, A1 Business Park, Unitatea I, Autostrada București-Pitești km 13,5 Jud. Ilfov  
 Tel: 031/437.03.08/ Fax: 031/437.02.66
4. **Producător:** nespecificat
5. **Identificarea metodei utilizate (Procedura Tehnica de Execuție) / Standardul după care se efectuează încercarea:**
  - Forța de inspecție (Determinarea săgeții remanente a capacului după aplicarea a 2/3 din forța de inspecție) – PTE -IME 10/01.02 / SR EN 124-1: 2015 (pct. 7.3)
  - Forța de inspecție (Verificarea comportării la aplicarea forței de inspecție) – PTE -IME 10/01.02 / SR EN 124-1: 2015 (pct. 7.2)
  - Aspect/Dimensiuni (inclusiv măsurare amprente capac - evaluarea rezistenței la derapare a capacului) – PTE-IME 10/01.01 / SR EN 124-1: 2015 (pct. 7.4)
  - Masa capac (siguranța la deschiderea capacului pentru copii) - PTE-IME 16/04.05 / SR EN 12859:2011 (pct. 7.5.a) -(prin asimilare la cererea clientului)
6. **Descrierea și identificarea obiectului supus încercării:**
  - Capac canal din fontă rotund  $\varnothing_{ext}=600$  mm,  $H_{ext.}=65$  mm, pas liber  $\varnothing_{int} = 590$ mm, clasa de rezistență B125 și rama aferentă.



**Capac din fontă, rotund, Øext. 600mm, Hext.65mm, pas liber Øint.590mm**



**Cod probă:** 233 Nr. epruvete: 3 buc.

**Dimensiuni epruvete:** Øext. 600mm, Hext.65mm, pas liber Øint.590mm;

**7. Data primirii obiectului de încercat:** PVPP: 233 / 16.04.2019

**8. Data efectuării încercării:** 06.05.2019

**9. Date despre prelevare și condiționare:** prelevare conform procedurilor clientului.

**10. Rezultate obținute:**

**10.1 Determinarea săgeții remanente la 2/3 din forța de inspecție**

Principiu:

Se aplică în centrul geometric al capacului carosabil o forță crescătoare, prin intermediul unui poanson conform standardului, cu presa hidraulică. Se măsoară săgeata remanentă a capacului după aplicarea a 5 încărcări succesive până la 2/3 din forța de inspecție ( $F_p$ ).

Rezultate obținute:

$F_t =$  forța de inspecție = 125 kN     $F_p = 2/3 F_t = 83,3$  kN

Nr. eprv.	$F_t$ preconizat (kN)	$F_p$ preconizat (kN)	Săgeata remanentă (mm)	Observații
1	125	83,3	0,45	- s-au efectuat 5 cicluri până la 2/3 din valoarea forței de inspecție preconizată, fără înregistrarea de fenomene deosebite; - după încheierea celor 5 cicluri s-a determinat săgeata remanentă;
2			0,58	
3			0,49	



## 10.2 Verificarea comportării la aplicarea forței de inspecție

### Principiu:

Imediat după determinarea săgeții remanente, se aplică forța de inspecție ( $F_t$ ) conform clasei declarate. Aceasta se menține ( $30 \pm 2$ ) s, după care se verifică eventuala apariție a vreunei fisuri sau exfolieri.

### Rezultate obținute:

$F_t$  = forța de inspecție = 125 kN

Capacele NU au cedat la valoarea forței de inspecție și nu au prezentat fisuri sau exfolieri.

*Notă: La cererea clientului, pentru o epruvetă s-a continuat aplicarea forței de inspecție, după cele 30 de secunde, în vederea obținerii forței de cedare a capacului. Forța de cedare a capacului a fost de 168 kN.*

## 10.3. Aspect/Dimensiuni. Măsurare amprente capac – evaluarea rezistenței la derapare a capacului

### Principiu:

Se măsoară dimensiunile ramei și capacului, și, de asemenea, se măsoară dimensiunile amprentelor de pe capac.

### Rezultate obținute:

#### Dimensiuni

Caracteristica	Valoarea/Observații			
	Epruveta 1	Epruveta 2	Epruveta 3	Media
Orificii de aerisire	capacul nu are orificii de aerisire			
Grosime capac (înălțime capac)	65 mm	64 mm	65 mm	65 mm
Cota de trecere (CO)	590 mm	591 mm	589 mm	590 mm
Adâncimea de așezare	25 mm	25 mm	25 mm	25 mm
Joc total între capac și ramă	0,5 mm	0,5 mm	1 mm	0,5 mm
	Măsurătoarea s-a făcut cu șurubul desfăcut			
Aria de rezemare a capacului	9341 mm <sup>2</sup>	9341 mm <sup>2</sup>	9341 mm <sup>2</sup>	9341 mm <sup>2</sup>
Securizarea capacului în ramă	- prin masa capacului și prin închiderea cu șurub;			
Manipularea capacului	Manual, cu dispozitive obișnuite de desfacere a șuruburilor			
Suprafața de scurgere a apei	212000 mm <sup>2</sup>	212000 mm <sup>2</sup>	212000 mm <sup>2</sup>	212000 mm <sup>2</sup>
	Prin geometria și dispunerea amprentelor, este asigurată scurgerea apei de pe capac			
Poziționarea capacului în ramă	Este determinată / condiționată de fixarea cu un șurub			
Planeitatea capacului	0,5 mm	0,5 mm	0,4 mm	0,5 mm
Concavitățile capacului	0 mm	0 mm	0 mm	0 mm

#### Rezistența la derapare a capacului

Caracteristica	Valoarea/Observații			
	Epruveta 1	Epruveta 2	Epruveta 3	Media
Dimensiuni amprente	18x18 mm	18x18 mm	18x18 mm	18x18 mm
Înălțime amprente	3 mm	3 mm	3 mm	3 mm
Nr. amprente	116 buc.	156 buc	156 buc	156 buc
Suprafața totală a amprentelor	70600 mm <sup>2</sup>	70600 mm <sup>2</sup>	70600 mm <sup>2</sup>	70600 mm <sup>2</sup>
Procent amprente din $S_{total}$	25%	25%	25%	25%
Constatări	Amprețele sunt distribuite uniform pe suprafața capacului			



#### 10.4. Masa capacului / siguranța la deschiderea capacului pentru copii

Principiu:

Se cântărește capacul.

Rezultate obținute:

Capacul este asigurat în ramă cu două șuruburi de fixare ce se pot acționa doar cu dispozitiv specific de deschidere.

Capac	Masa capac (kg)
1	18,5
2	18,2
3	18,9
<b>Media</b>	<b>18,5</b>

11. Incertitudinea de măsurare: -

12. Opinii și interpretări: -

**NOTE:**

Rezultatele încercării se referă numai la obiectul de încercat.

Raportul de încercare nu trebuie să fie reprodus decât integral fără aprobarea scrisă a laboratorului ce a efectuat încercarea.

Vizat

Director INCD "URBAN-INCERC" Sucursala Cluj-Napoca  
Dr. Ing. Henriette SZILÁGYI



Verificat / Șef laborator

Ing. Carmen DICO

Întocmit / Responsabil încercare

Ing. Adrian LĂZĂRESCU

Închirerea raportului de încercări.





Laborator: INCERC

Adresa: Cluj Napoca, Calea Florești, nr. 117, cod 400524, tel/fax: 0264 425988, 0264 425462; info@incerc-cluj.ro

APROBAT,  
 Director General INCD "URBAN-INCERC"

Autorizația ISC. nr. 3369/26.06.2018

conf. univ. dr. arh. Vasile MEIȚĂ

## RAPORT DE ÎNCERCĂRI Nr. 589 din 20.05.2019

Referențial SR EN 124-2:2015

**1. Comanda client/Contract:** FN din 02.05.2019 / 1186 din 02.05.2019 emisa de STANDART PARK ROMANIA SRL / nr. 20066C din 2019

**2. Denumirea obiectului de încercat:**

**Capac din fontă, COVER PARK, rotund D700 PL 550 Hext 65 EUROPE, cu închizător STP CLASA DE REZISTENȚĂ B125**

**3. Client:** S.C. STANDART PARK ROMANIA SRL.

Sat Dragomireșt-Deal, Com. Dragomirești-Vale, Aleea Constanța, nr. 23, A1 Business Park, Unitatea I, Autostrada București-Pitești km 13,5 Jud. Ilfov  
 Tel: 031/437.03.08/ Fax: 031/437.02.66

**4. Producător:** nespecificat

**5. Identificarea metodei utilizate (Procedura Tehnica de Execuție) / Standardul după care se efectuează încercarea:**

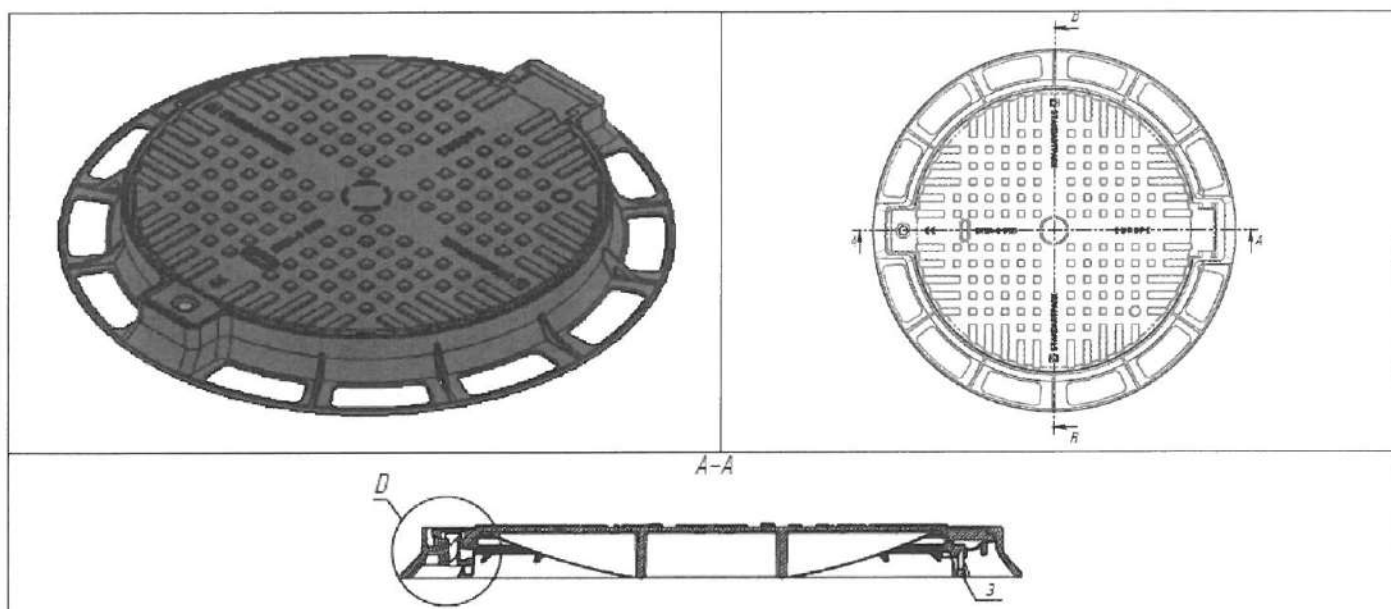
- Forța de inspecție (Determinarea săgeții remanente a capacului după aplicarea a 2/3 din forța de inspecție) – PTE -IME 10/01.02 / SR EN 124-1: 2015 (pct. 7.3)
- Forța de inspecție (Verificarea comportării la aplicarea forței de inspecție) – PTE -IME 10/01.02 / SR EN 124-1: 2015(pct. 7.2)
- Aspect/Dimensiuni (inclusiv măsurare amprente capac - evaluarea rezistenței la derapare a capacului) – PTE-IME 10/01.01 / SR EN 124-1: 2015 (pct. 7.4)
- Masa capac (siguranța la deschiderea capacului pentru copii) - PTE-IME 16/04.05 / SR EN 12859:2011 (pct. 7.5.a) -(prin asimilare la cererea clientului)

**6. Descrierea și identificarea obiectului supus încercării:**

- Capac canal din fontă rotund  $\varnothing_{ext}=550$  mm,  $H_{ext.}=65$  mm, pas liber  $\varnothing_{int} = 540$ mm, clasa de rezistență B125 și rama aferentă.



**Capac din fontă, rotund, Øext. 550mm, Hext.65mm, pas liber Øint.540mm**



**Cod probă:** 233 **Nr. epruvete:** 3 buc.

**Dimensiuni epruvete:** Øext. 550mm, Hext.65mm, pas liber Øint.540mm;

**7. Data primirii obiectului de încercat:PVPP:** 233 / 16.04.2019

**8. Data efectuării încercării:** 15.05.2019

**9. Date despre prelevare și condiționare:** prelevare conform procedurilor clientului.

**10. Rezultate obținute:**

**10.1 Determinarea săgeții remanente la 2/3 din forța de inspecție**

Principiu:

Se aplică în centrul geometric al capacului carosabil o forță crescătoare, prin intermediul unui poanson conform standardului, cu presa hidraulică. Se măsoară săgeată remanentă a capacului după aplicarea a 5 încărcări succesive până la 2/3 din forța de inspecție ( $F_p$ ).

Rezultate obținute:

$F_t$ = forța de inspecție=125 kN  $F_p = 2/3 F_t=83,3$  kN

Nr. eprv.	$F_t$ preconizat (kN)	$F_p$ preconizat (kN)	Săgeata remanentă (mm)	Observații
1	125	83,3	0,26	- s-au efectuat 5 cicluri până la 2/3 din valoarea forței de inspecție preconizată, fără înregistrarea de fenomene deosebite; - după încheierea celor 5 cicluri s-a determinat săgeata remanentă;
2			0,33	
3			0,15	



## 10.2 Verificarea comportării la aplicarea forței de inspecție

### Principiu:

Imediat după determinarea săgeții remanente, se aplică forța de inspecție ( $F_I$ ) conform clasei declarate. Aceasta se menține ( $30 \pm 2$ ) s, după care se verifică eventuala apariție a vreunei fisuri sau exfolieri.

### Rezultate obținute:

$F_I$  = forța de inspecție = 125 kN

Capacele NU au cedat la valoarea forței de inspecție și nu au prezentat fisuri sau exfolieri.

**Notă:** La cererea clientului, pentru o epruvetă s-a continuat aplicarea forței de inspecție, după cele 30 de secunde, în vederea obținerii forței de cedare a capacului. Forța de cedare a capacului a fost de 220 kN.

## 10.3. Aspect/Dimensiuni. Măsurare amprente capac – evaluarea rezistenței la derapare a capacului

### Principiu:

Se măsoară dimensiunile ramei și capacului, și, de asemenea, se măsoară dimensiunile amprentelor de pe capac.

### Rezultate obținute:

#### Dimensiuni

Caracteristica	Valoarea/Observații			
	Epruveta 1	Epruveta 2	Epruveta 3	Media
Orificii de aerisire	capacul nu are orificii de aerisire			
Grosime capac (înălțime capac)	65 mm	65 mm	65 mm	65 mm
Cota de trecere (CO)	540 mm	540 mm	541 mm	540 mm
Adâncimea de așezare	25 mm	25 mm	25 mm	25 mm
Joc total între capac și ramă	0,5 mm	0,5 mm	0,5 mm	0,5 mm
	Masurătoarea s-a făcut cu șurubul desfăcut			
Aria de rezemare a capacului	9341 mm <sup>2</sup>	9341 mm <sup>2</sup>	9341 mm <sup>2</sup>	9341 mm <sup>2</sup>
Securizarea capacului în ramă	- prin masa capacului și prin închiderea cu șurub;			
Manipularea capacului	Manual, cu dispozitive obișnuite de desfăcere a șuruburilor			
Suprafața de scurgere a apei	166862 mm <sup>2</sup>	166862 mm <sup>2</sup>	166862 mm <sup>2</sup>	166862 mm <sup>2</sup>
	Prin geometria și dispunerea amprentelor, este asigurată scurgerea apei de pe capac			
Poziționarea capacului în ramă	Este determinată / condiționată de fixarea cu un șurub			
Planeitatea capacului	0,5 mm	0,5 mm	0,4 mm	0,5 mm
Concavitățile capacului	0 mm	0 mm	0 mm	0 mm

#### Rezistența la derapare a capacului

Caracteristica	Valoarea/Observații			
	Epruveta 1	Epruveta 2	Epruveta 3	Media
Dimensiuni amprente	18x18 mm	18x18 mm	18x18 mm	18x18 mm
Înălțime amprente	3 mm	3 mm	3 mm	3 mm
Nr. amprente	116 buc.	116 buc	116 buc	116 buc
Suprafața totală a amprentelor	70600 mm <sup>2</sup>	70600 mm <sup>2</sup>	70600 mm <sup>2</sup>	70600 mm <sup>2</sup>
Procent amprente din $S_{total}$	30%	25%	25%	30%
Constatări	Amprețele sunt distribuite uniform pe suprafața capacului			



#### 10.4. Masa capacului / siguranța la deschiderea capacului pentru copii

##### Principiu:

Se cântărește capacul.

##### Rezultate obținute:

Capacul este asigurat în ramă cu două șuruburi de fixare ce se pot acționa doar cu dispozitiv specific de deschidere.

Capac	Masa capac (kg)
1	8,3
2	7,9
3	8,1
<b>Media</b>	<b>8,1</b>

11. Incertitudinea de măsurare: -

12. Opinii și interpretări: -

##### **NOTE:**

Rezultatele încercării se referă numai la obiectul de încercat.

Raportul de încercare nu trebuie să fie reprodus decât integral fără aprobarea scrisă a laboratorului ce a efectuat încercarea.

Viza  
Director INCD "URBAN-INCERC" Sucursala Cluj-Napoca  
Dr. Ing. Henriette SZILÁGYI

Verificat / Șef laborator

Ing. Carmen DICO

Întocmit / Responsabil încercare

Ing. Adrian LĂZĂRESCU

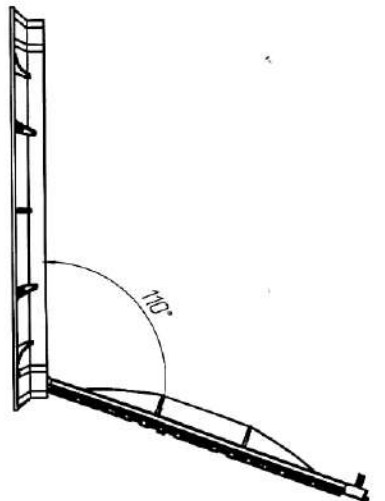
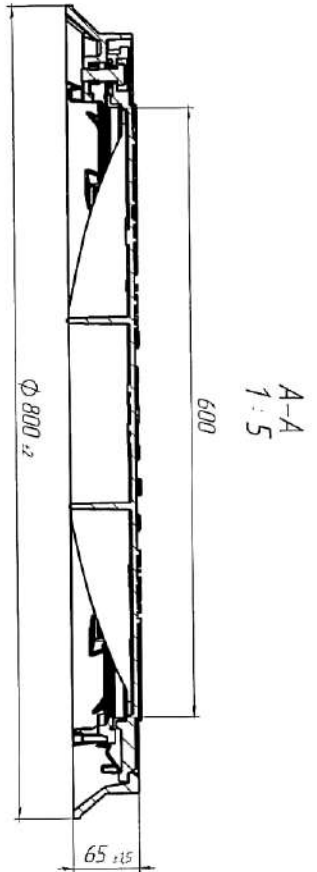
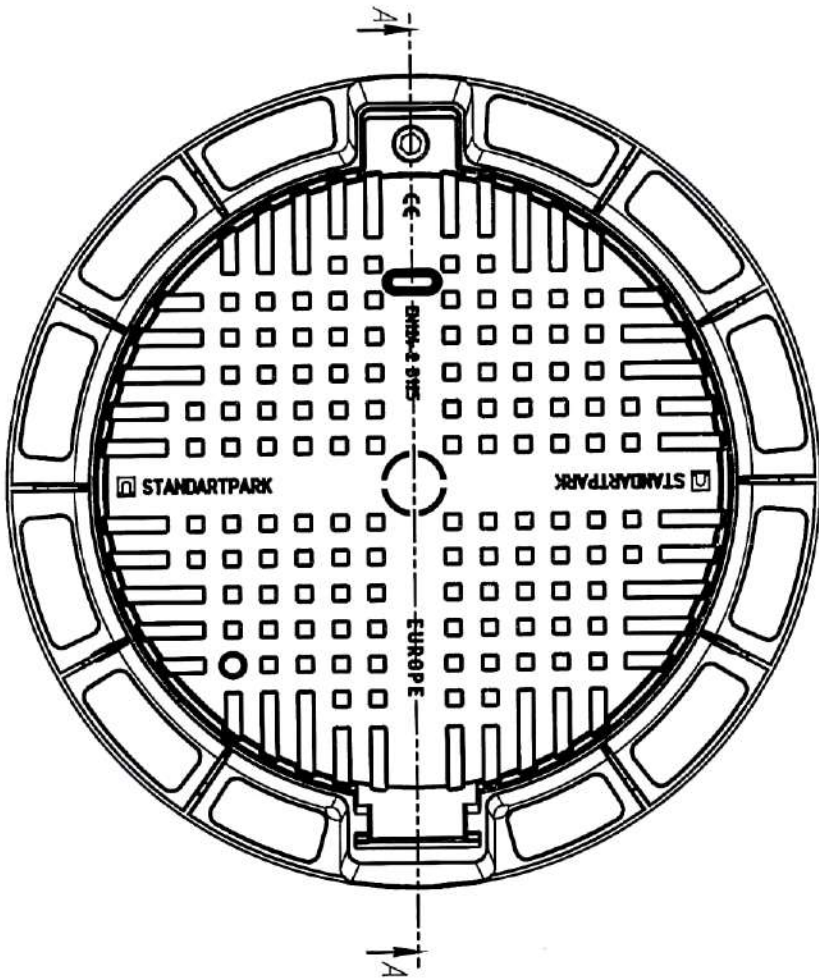
Închierea raportului de încercări.



Инд. № подл.	Подп. и дата	Взам. инв.	Инд. № дубл.	Подп. и дата

Спроб. №	Перв. примен.

Л-60.80.7-В4-Ф3.000



Изм.	Лист	И. документа	Подп.	Дата
Разработ	Провер	Утвержд		
Н. констр				
Спроб				
Листов 1 / Всего 1				
Л-60.80.7-В4-Ф3.000				
Листов 1 / Всего 1				
Масса 29.99				
Максимум 4.10				

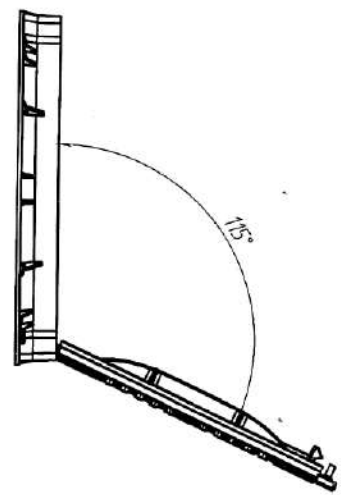
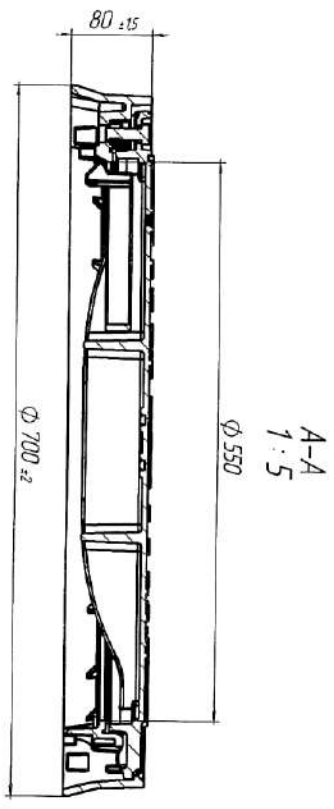
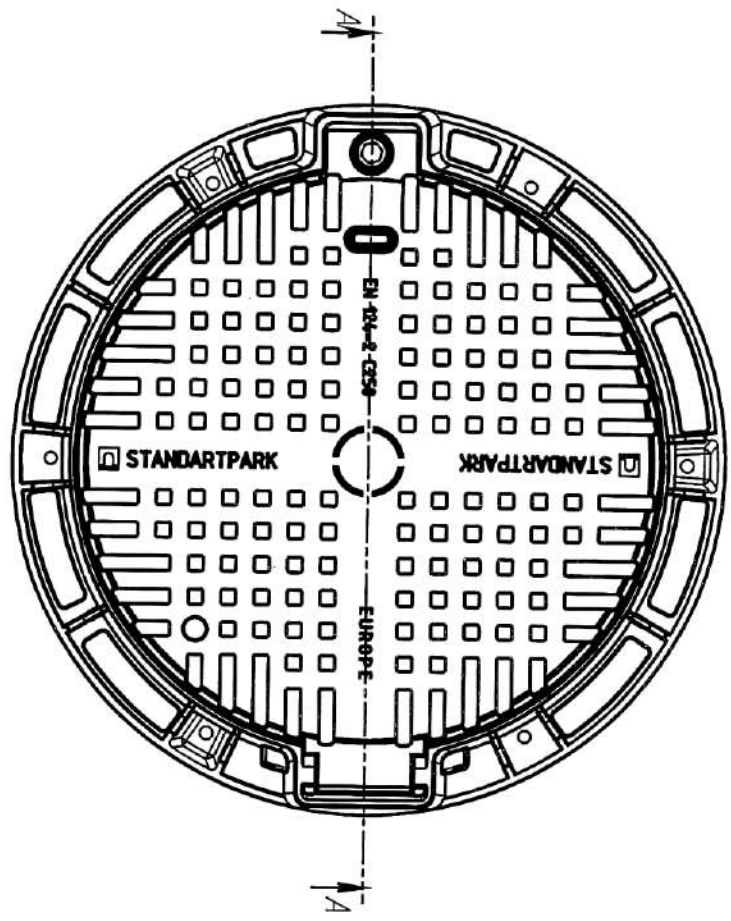
Композит

Формат А3

L-55.70.08-GGG-F4.000

Reference No.	Primary Usage
---------------	---------------

Orig. Inv. No.	Sign. and date	Repl. Inv. No.	Copy inv. No.	Sign. and date
----------------	----------------	----------------	---------------	----------------

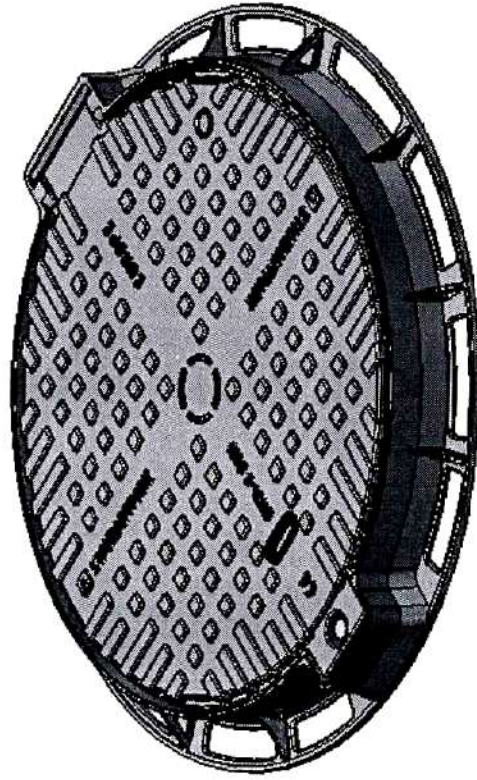
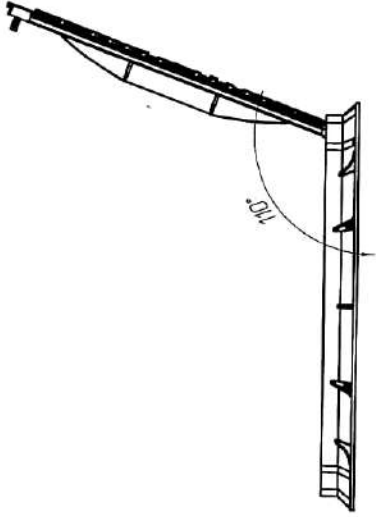


1. According to GOST 26645-85 for casting from 10 to 40 kg 9 accuracy class deviation from the mass can be up to 8%

Rev. Sheet	Doc. No.	Sign.	Date	L-55.70.08-GGG-F4.000 Hatch type C250 GGG50	Art. 3027-45M Scale 1:10
Drawn by	Dyko		2005.09		
Check by	Kochmanskiy				
Tech. CH	Tsyuruk				
Reg. Doc. CH	Meyru			GGG50	Let. Weight (kg) 34,74 Sheets 1 Scale 1:10
Drawn by	Vodushnik				Sheet 1 Sheets 1







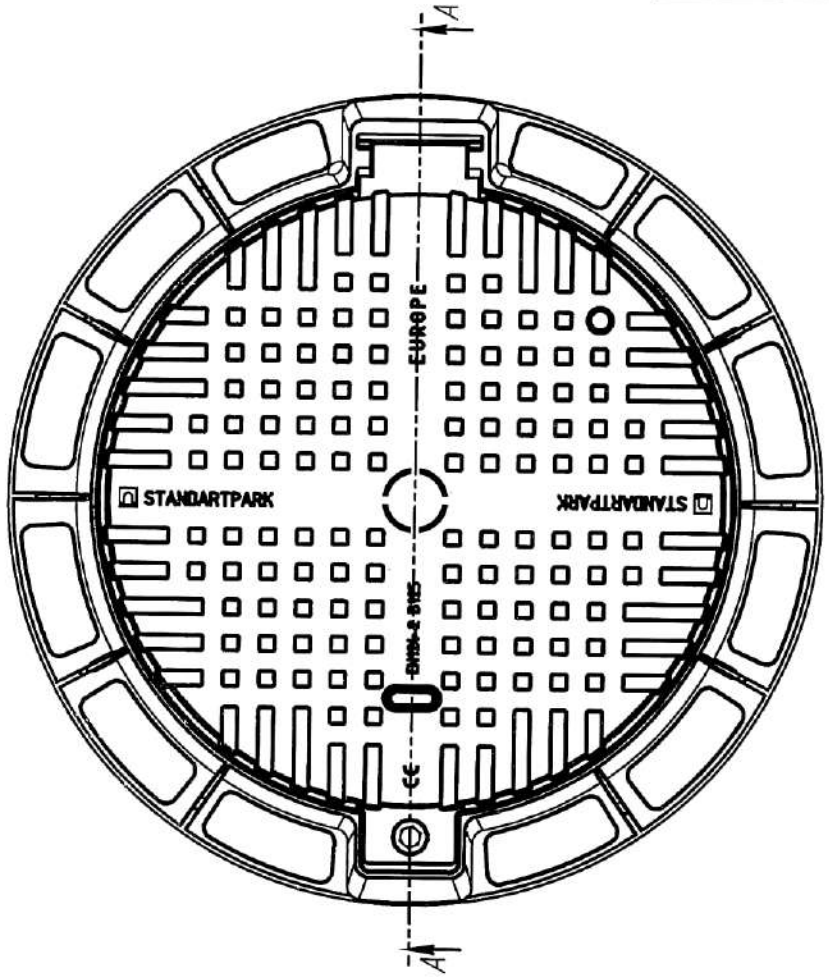
A-A  
1:5

Ø 550

Ø 700

65

68



Изм	Лист	И. Дворженя	Подп.	Дата
Разраб.				измен
Т. конпр				
И. конпр				
Утв.				

Лок мул (B125) B4-50

Лист	Масса	Масштаб
Лист 1	27,00	1:10
Листов 1		



Формат А3

Копирован

Лист № \_\_\_\_\_

Лист № \_\_\_\_\_

Лист № \_\_\_\_\_

Лист № \_\_\_\_\_

Лист № \_\_\_\_\_

Лист № \_\_\_\_\_

Лист № \_\_\_\_\_