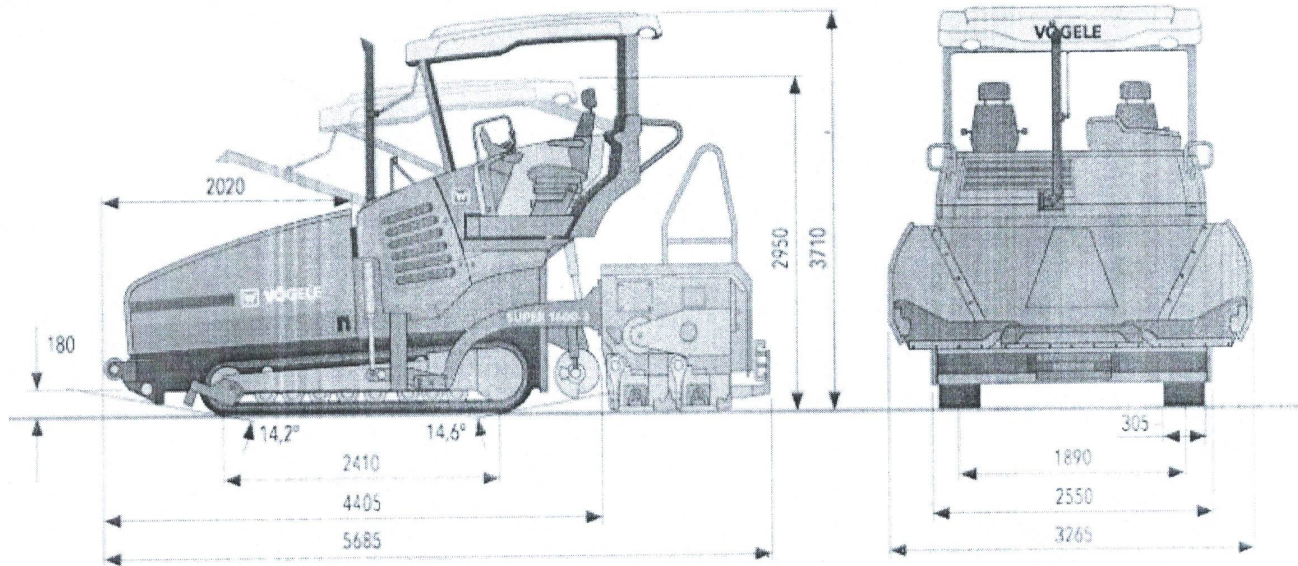


Габариты Vogele Super 1600-2



Рабочие характеристики:

- теоретическая производительность – до 700 тонн/час;
 - скорость в процессе укладки – до 24 м/мин;
 - ширина укладки – 2500-5000 мм;
 - ширина укладки с использованием уширителей (стандарт/опция) – 6500/8000 мм;
 - толщина укладываемого слоя – 300 мм.
- Максимальная транспортная скорость составляет 4,5 км/час.

