



## I.P. "AGENȚIA SERVICII PUBLICE"

Departamentul înregistrare și licențiere a unităților de drept

### EXTRAS din Registrul de stat al persoanelor juridice

nr. 27176 din 26.05.2020

Denumirea completă: **SOCIETATEA PE ACȚIUNI «EXIMOTOR».**

Denumirea prescurtată: **«EXIMOTOR» S.A.**

Forma juridică de organizare: **Societate pe Acțiuni.**

Numărul de identificare de stat și codul fiscal: **1002600034712.**

Data înregistrării de stat: **12.06.1995.**

Sediul: **MD-2024, str. Aerodromului, 15, ap.6, mun.Chișinău, Republica Moldova.**

Modul de constituire: **nou creată.**

Obiectul principal de activitate:

- 1 Întreținerea și repararea autovehiculelor;**
- 2 Comerțul cu piese și accesorii pentru autovehicule;**
- 3 Comerțul cu ridicata pe bază de tarife sau contracte;**
- 4 Comerțul cu autovehicule;**
- 5 Comerțul cu amănuntul în magazine nespecializate;**
- 6 Importul și (sau) fabricarea, depozitarea, comercializarea angro a substanțelor și materialelor chimice, toxice, articolelor și produselor chimice de menaj;**
- 7 Publicitate;**
- 8 Comerțul cu ridicata al mașinilor agricole, echipamentului și furniturilor, inclusiv tractoare;**
- 9 Importul și (sau) depozitarea, comercializarea produselor de uz fitosanitar și (sau) a fertilizanților;**
- 10 Construcțiile de clădiri și (sau) construcții inginerești, instalații și rețele tehnico-edilitare, reconstrucțiile, consolidările, restaurările;**
- 11 Comerțul cu ridicata al altor mașini și echipamente utilizate în industrie, comerț și transporturi;**
- 12 Comerțul cu ridicata al mașinilor și echipamentelor pentru industria minieră și construcții.**

Capitalul social: **20000 lei.**

**Administrator: SOCOLOVA NATALIA, IDNP 0961303541877.**

Prezentul extras este eliberat în temeiul art. 34 al Legii nr. 220-XVI din 19 octombrie 2007 privind înregistrarea de stat a persoanelor juridice și a întreprinzătorilor individuali și confirmă datele din Registrul de stat la data de: 26.05.2020.

Specialist coordonator  
tel. 022-207-838



**Gutu Victoria**



EB 0311515



# ProCredit Bank

B.C. "ProCredit Bank" S.A., bd. Ștefan cel Mare și Sfânt, 65, of. 901, Chișinău, MD-2001, Republica Moldova

Către: EXIMOTOR SA

№ 13 -252

13 Iunie 2018

## CERTIFICAT

Prin prezentul, B.C. ProCredit Bank S.A. confirmă precum că EXIMOTOR SA (c/f 1002600034712), are deschise următoarele conturi bancare:

Cod IBAN	Tipul contului	Denumirea valutei
MD08PR002251130060160201	Cont curent	MDL
MD72PR002224130060160302	Cont curent	USD
MD54PR002224020725001978	Cont curent	EUR
MD34PR002224130060160404	Cont curent	RUB
MD45PR002224020725001946	Cont curent	RON

Expert Servicii Bancare  
Sucursala nr. 2 Chisinau  
B.C. ProCredit Bank S.A.

SINJEREAC CRISTINA

numele, prenumele ESB

*Sinjeriac*

semnătura



Executor: Petrov Nadejda

Tel.080000010

*[Signature]*

B.C. "ProCredit Bank" S.A.  
Forma juridică de organizare Societate pe acțiuni  
Numărul înregistrării de stat 1007600059183  
Sediul bd. Ștefan cel Mare și Sfânt 65, of. 901, Chișinău, MD-2001  
Republica Moldova

Președinte al Comitetului de Conducere Olga Bulat  
Capitalul social 406 550 000 lei  
Telefon 0800 000 10  
office@procreditbank.md  
www.procreditbank.md

REPUBLICA



MOLDOVA

# CERTIFICAT DE ÎNREGISTRARE

**SOCIETATEA PE ACȚIUNI "EXIMOTOR"**  
ESTE ÎNREGISTRATĂ LA CAMERA ÎNREGISTRĂRII DE STAT

*Numărul de indentificare de stat - codul fiscal*  
**1002600034712**

*Data înregistrării*

**12.06.1995**

*Data eliberării*

**20.01.2005**

**Iovu Galina, registrator de stat**

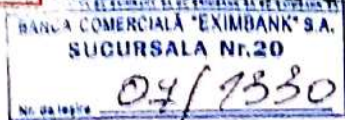
*Funcția, numele, prenumele persoanei  
care a eliberat certificatul*

*G. Iovu*  
semnătura

**MD 0011311**



 **EXIMBANK**



Data 23.07.2020

Oficiul Băncii: BC „EXIMBANK” SA, sucursala nr. 20,  
mun. Chișinău, bd. Ștefan cel Mare și Sfânt 171/1

Beneficiar: Direcția Generală Locativ Comunală și Amenajare

### GARANȚIE DE OFERTĂ Nr. 10138/6

BC „EXIMBANK” SA a fost informată că „Eximotor” S.A. (numit în continuare „Ofertant”) urmează să înainteze oferta către Dvs. la data de **28.07.2020** (numită în continuare „ofertă”) pentru „Autospecială și containere pentru evacuarea deșeurilor”, conform invitației la licitația nr. ocds-b3wdp1-MD-1594131336471 din 28.07.2020.

La cererea Ofertantului, noi, BC „EXIMBANK” SA, prin prezenta, ne angajăm în mod irevocabil să vă plătim orice sumă sau sume ce nu depășesc în total suma **17 000-00 (șaptesprezece mii) lei 00 bani**, la primirea de către noi a primei solicitări din partea Dvs. în scris, însoțite de o declarație în care se specifică faptul că Ofertantul încalcă una sau mai multe dintre obligațiile sale referitor la condițiile ofertei, și anume:

a) și-a retras oferta în timpul perioadei valabilității ofertei sau a modificat oferta după expirarea termenului-limită de depunere a ofertelor; sau

b) fiind anunțat de către autoritatea contractantă, în perioada de valabilitate a ofertei, despre adjudecarea contractului: (i) eșuează sau refuză să semneze formularul contractului; (ii) nu acceptă rectificarea erorilor aritmetice, efectuată de către grupul de lucru, erori depistate în ofertă în timpul examinării ei; sau (iii) eșuează sau refuză să prezinte garanția de bună execuție, dacă se cere conform condițiilor licitației, ori nu a executat vreo condiție specificată în documentele de licitație, înainte de semnarea contractului de achiziție.

Această garanție va expira în cazul apariției uneia dintre următoarele situații:

a) Ofertantul devine ofertant câștigător, la primirea de către noi a copiei înștiințării privind adjudecarea contractului și în urma emiterii Garanției de bună execuție eliberată către Dvs. la solicitarea Ofertantului, sau

b) Ofertantul nu devine ofertant câștigător, fie în urma primirii de către noi a copiei înștiințării Dvs. despre numele altui ofertant câștigător; fie la terminarea perioadei de treizeci de zile după expirarea valabilității ofertei depuse de către Ofertant în cadrul licitației.

Prin urmare, orice cerere sau plată în conformitate cu această garanție trebuie recepționată de către noi la oficiu pînă la data respectivă inclusiv.

Prezenta garanție este valabilă din **28.07.2020** pînă la data de **30.09.2020**.

Cu respect,

Anastasia Nicula  
Director-adjunct Sucursala nr. 20





ТОВ 'ХАРКІВСЬКИЙ НЕЗАЛЕЖНИЙ ЦЕНТР СЕРТИФІКАЦІЇ'  
ООВ 'ХАРКІВСЬКИЙ НЕЗАЛЕЖНИЙ ЦЕНТР СЕРТИФІКАЦІЇ'

## СЕРТИФІКАТ ВІДПОВІДНОСТІ

СЕРТИФІКАТ СООТВЕТСТВИЯ/CERTIFICATE OF CONFORMITY

Зареєстровано у Реєстрі ООВ 'ХАРКІВСЬКИЙ НЕЗАЛЕЖНИЙ ЦЕНТР СЕРТИФІКАЦІЇ'  
№ UA.PN.104.0390-20

Термін дії: 15.05.2020 р. до 14.05.2021 р.  
Срок действия  
Term of validity

Продукція: Контейнери для побутових відходів типів RLT (КМП),  
Продукция RLR (КСС) ККГ-НЛ (КЗВ), ККГ-МУЛ (КЗР) за  
Production ТУ У 25.2-40374335-001:2018

25.29.1

(код УКТ ЗЕД.ДК-016)  
(ТН ВЕД: ДК-016)  
(UKT ZED code:DK-016)

Відповідає вимогам: ДСТУ 8476:2015 пп. 5.2.1 (табл. 1), 5.3.2, 5.3.4,  
Сотвествует требованиям 5.3.7-5.3.13, 5.4.1, 5.4.5 - 5.4.10, 5.4.12 - 5.4.16  
Complies with the requirements

Виробник продукції: ТОВ "Виробниче об'єднання "РЕЛАЙН", Україна, 69035,  
Изготовитель продукции Запорізька обл., м. Запоріжжя, вул. Седова, буд. 1-А, прим. 42,  
Producer ЄДРПОУ 40374335, виробнича площа 53560, Дніпропетровська область, Томаківський р-н, сільрада Новокиївська, база УМБ №3

Сертифікат видано: ТОВ "Виробниче об'єднання "РЕЛАЙН", Україна, 69035,  
Сертификат выдан Запорізька обл., м. Запоріжжя, вул. Седова, буд. 1-А, прим. 42,  
Certificate is issued on ЄДРПОУ 40374335

Додаткова інформація: Продукція, яка виготовляється серійно з 15.05.2020 р. до  
Дополнительная информация 14.05.2021 р., з урахуванням гарантійного терміну зберігання,  
More information технічний нагляд один раз на рік (Схема сертифікації – з аналізом документації)

Сертифікат видано органом з ОВ: ООВ 'ХАРКІВСЬКИЙ НЕЗАЛЕЖНИЙ ЦЕНТР  
Сертификат выдан органом по оценки соответствия СЕРТИФІКАЦІЇ', 61072, м. Харків, пр. Науки, б. 48А,  
Conformity assessment body літера І-ІІ, тел. (057) 763-18-88, код за ЄДРПОУ 37365857

На підставі: Протоколу сертифікаційних випробувань № 2020.03.05.15.01 від  
На основании 15.05.2020 р., що виданий ВЛ ТОВ 'АКАДЕМТЕСТ', 61023, м. Харків,  
On the grounds of вул. Весніна, 5, ЄДРПОУ 37188889

Керівник органу з оцінки відповідності  
Руководитель органа по оценки соответствия  
Director of the Conformity assessment body



А.В. Горлов

(ініціали, прізвище)

Чинність сертифіката відповідності можна перевірити в Реєстрі Органу з оцінки відповідності 'ХАРКІВСЬКИЙ НЕЗАЛЕЖНИЙ ЦЕНТР СЕРТИФІКАЦІЇ' за тел. (057)763-18-88

**ПОГОДЖЕНО**

Генеральний директор ТОВ «Абітек-Інжиніринг»



С.А. Лапін

2018 р.

**ЗАТВЕРДЖУЮ**

Директор ТОВ "ВИРОБНИЧЕ ОБ'ЄДНАННЯ "РЕЛАЙН"



О.В. Стадніченко

2018 р.

## Контейнери для твердих побутових відходів

### Технічні умови

**ТУ У 25.2-40374335-001:2018**



(Введено вперше)

Дата надання чинності: «10» 08 2018 р.

Чинні до: Без обмеження терміну дії

Міністерство економічного розвитку і торгівлі України  
Державне підприємство  
"Житомирський науково-виробничий центр  
стандартизації, метрології та сертифікації"  
ДП "Житомирстандартметрологія"  
**ПЕРЕВІРЕНО**  
Обліковий номер 02568147/000319  
" 10 " 08 20 18 р.

**РОЗРОБЛЕНО**

Директор ТОВ "ВИРОБНИЧЕ ОБ'ЄДНАННЯ "РЕЛАЙН"

О.В. Стадніченко

«12» 07 2018 р.

28.07.2020

Către Direcția Generală Locativ Comunală și Amenajare

## DESCRIEREA TEHNICĂ AL PRODUSELOR OFERITE

### Autospecială pentru transportarea deșeurilor DAF



Model: DAF LF cu utilaj de ridicare Hyva

An fabricație: 2014

Parcurs: 322 300 km

Sarcina de incarcare: 8700 kg

Greutate proprie: 7300 kg

Greutate maxima totala: 16 000kg

Dimensiuni de gabarit: 6.35 m × 2.5 m × 3.1 m

Dimensiuni caroserie: 4.4 m × 2.5 m × 3.1 m

Motorizare: Diesel, 250 C.P., 6700 cm<sup>3</sup>, EURO5

Cutie de viteze: Automată, 6 trepte

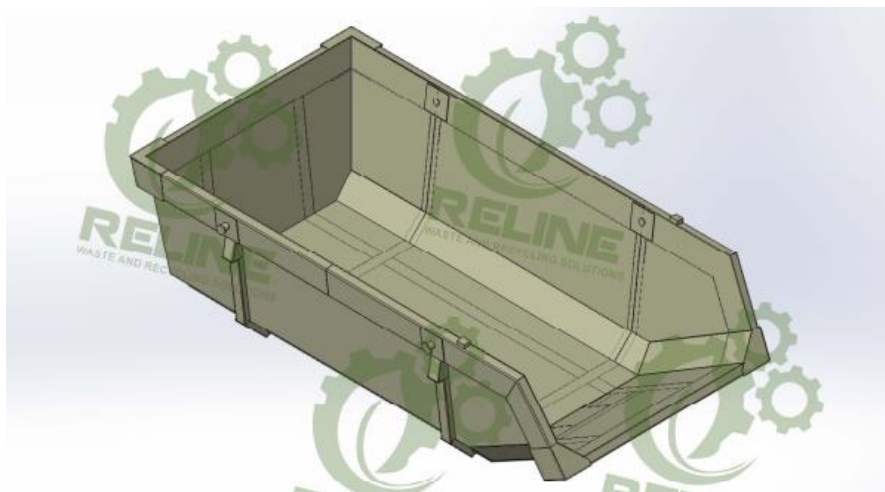
Dotări: Servodirecție; Computer de bord; Climatizor; Scaun pneumatic; Autoradio CD; Încălzirea oglinzilor; Cruiz

control; Tahograf; Macarale geamuri electrice; Oglinzi cu reglaj electric; Inchidere centralizată; Limitator de viteză; Claxon; Lămpi de ceață; Parasolar





## Containere pentru deșeuri KKG-MUL-6,0EURO





Producător: RELINE, Ucraina

Volum: 6 m<sup>3</sup>

Greutate proprie: 690 kg

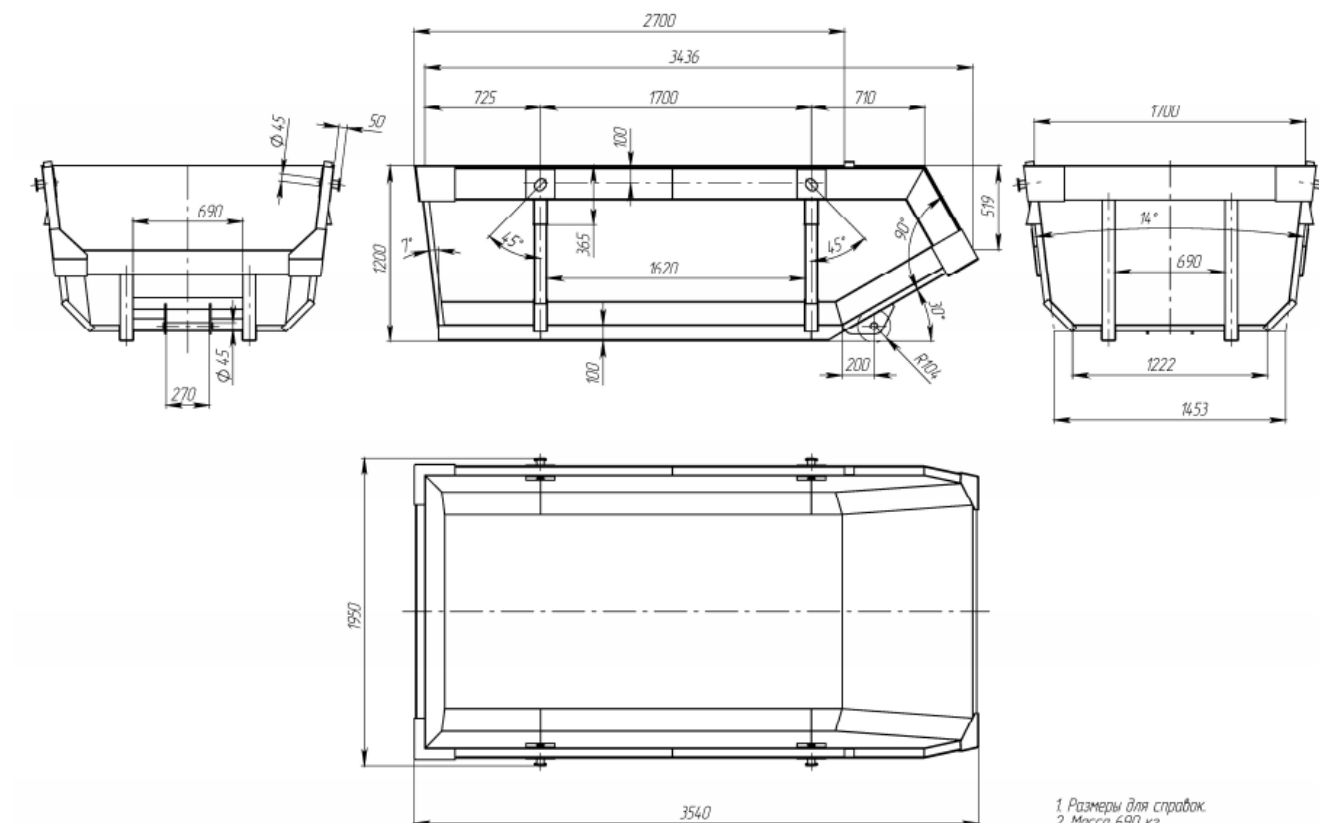
Masa ridicată: 6000 kg

Material pereți: Oțel Ст3сп

Grosime pereți și podea: 4 mm și 6 mm respectiv

Prelucrare suprafețe: degresare, acoperirea fundului cu mastic, acoperire cu 2 straturi vopsea epoxidică

Cîrlige pentru prelată



## FORMULARUL OFERTEI (F3.1)

Data: 28.07.2020

Licitația nr.: **ocds-b3wdp1-MD-1594131336471** Cod CPV: 34100000-8

Alternativa nr.: [introduceți numărul/codul în cazul unei oferte alternative]

Către: Direcția Generală Locativ Comunală și Amenajare

SA Eximotor declară că:

- a) Au fost examinate și nu există rezervări față de documentele de atribuire, inclusiv modificările nr. \_\_\_\_\_
- b) SA Eximotor se angajează să furnizeze/presteze, în conformitate cu documentele de atribuire și condițiile stipulate în specificațiile tehnice și preț, următoarele bunuri și/sau servicii – Autospecială și containere pentru evacuarea deșeurilor.

**Suma Lot 1 – 940 000,00 lei (fara TVA) , 1 128 000,00 lei (cu TVA)**

**Suma Lot 2 – 478 950,00 lei (fara TVA) , 574 740,00 lei (cu TVA)**

**TOTAL: 1 418 950,00 lei (fara TVA) , 1 702 740,00 lei (cu TVA)**

- c) Prezenta ofertă va rămâne valabilă pentru perioada de timp specificată în FDA4.8., începînd cu data-limită pentru depunerea ofertei, în conformitate cu FDA5.2., va rămîne obligatorie și va putea fi acceptată în orice moment pînă la expirarea acestei perioade;
- d) În cazul acceptării prezentei oferte, Eximotor SA se angajează să obțină o Garanție de bună execuție în conformitate cu FDA7, pentru executarea corespunzătoare a contractului de achiziție publică.
- e) Nu sîntem în nici un conflict de interese, în c onformitate cu punctul IPO5.4.
- f) Compania semnatară, afiliații sau sucursalele sale, inclusiv fiecare partener sau subcontractor ce fac parte din contract, nu au fost declarate neeligibile în baza prevederilor legislației în vigoare sau a regulamentelor cu incidență în domeniul achizițiilor publice, în conformitate cu punctul IPO5.5.

Semnat: \_\_\_\_\_

Nume: Socolova Natalia

În calitate de: director

Ofertantul: SA Eximotor

Adresa juridică: mun. Chișinău, str. Aerodromului, 15 of. 6

Data: 28.07.2020



## Specificații tehnice (F4.1)

[Acest tabel va fi completat de către ofertant în coloanele 3, 4, 5, 7, iar de către autoritatea contractantă – în coloanele 1, 2, 6, 8]

Numărul licitației:	ocds-b3wdp1-MD-1594131336471	Data: „ 28 ” 07 2020	Alternativa nr.:
Denumirea licitației:	Autospecială și containere pentru evacuarea deșeurilor	Lot: _____	Pagina: ___ din ___

Cod CPV	Denumirea bunurilor și/sau a serviciilor	Modelul articolului	Țara de origine	Produsul	Specificarea tehnică deplină solicitată de către autoritatea contractantă	Specificarea tehnică deplină propusă de către ofertant	Standarde de referință
1	2	3	4	5	6	7	8
	<b>Bunuri/ Servicii:</b>						
	<b>Lotul 1</b>						
34110000-1	Autospecială pentru transportarea deșeurilor	DAF	Euro pa	DAF	<p>Camion cu utilaj de ridicare a containerelor de 5-8 m<sup>3</sup> pentru deșeurii</p> <p><b>Caracteristici tehnice</b>            Dimensiuni de gabarit: 6,3-6,5 x 2,5-2,7 x 3,0-3,5 m            Dimensiuni caroserie: 4,4-4,6 x 2,5-2,7 x 3,0-3,5 m            Motor: Putere – 250-280 CP, turbo, Tip combustibil – diesel, Euro 5, Volum – 6700-7000 cm<sup>3</sup>            Cutie de viteză: Automat, 6 trepte            Frână: ABS</p> <p><b>Carecteristici cabină:</b>            Cabina va fi prevăzută cu următoarele:</p>	<p>Camion cu utilaj de ridicare a containerelor de 5-8 m<sup>3</sup> pentru deșeurii</p> <p><b>Caracteristici tehnice</b>            Dimensiuni de gabarit: 6,35 x 2,5 x 3,1 m            Dimensiuni caroserie: 4,4 x 2,5 x 3,1 m            Motor: Putere – 250 CP, turbo, Tip combustibil – diesel, Euro 5, Capacitate cilindrică – 6700            Cutie de viteză: Automat, 6 trepte            Frână: ABS</p> <p><b>Carecteristici cabină:</b>            Cabina este prevăzută cu următoarele:            Servodirecție;            Computer de bord; Climatizor; Scaune pneumatice;</p>	

					Servodirecție; Computer de bord; Climatizor; Scaune pneumatice; Autoradio CD; Încălzirea oglinzilor; Cruiz control; Tahograf; Macarale geamuri electrice; Oglinzi cu reglaj electric; Inchidere centralizată; Limitator de viteză; Claxon; Lămpi de ceață; Parasolar Anul producției: după 2014 Indice vitezometru: maxim 300000 km.	Autoradio CD; Încălzirea oglinzilor; Cruiz control; Tahograf; Macarale geamuri electrice; Oglinzi cu reglaj electric; Inchidere centralizată; Limitator de viteză; Claxon; Lămpi de ceață; Parasolar Anul producției: 2014 Indice vitezometru: 322300 km. In cazul epuizării stocului va fi oferit un vehicol similar ca caracteristici la pretul stipulat in oferta.
<b>Lotul 2</b>					Container cu volum de 6 m3, compatibil cu autospeciale cu brațe paralele pentru colectarea și transportul diferitelor tipuri de deșeuri simetrice sau asimetrice. Containerul va fi dotat cu clemă din partea frontală, 4 butoni pe lateral și cârlige pentru prelată. Execuție pentru podea din tablă cu grosime de 6 mm și pereții din tablă de 4 mm	Container cu volum de 6 m3, compatibil cu autospeciale cu brațe paralele pentru colectarea și transportul diferitelor tipuri de deșeuri simetrice sau asimetrice. Containerul este dotat cu clemă din partea frontală, 4 butoni pe lateral și cârlige pentru prelată. Execuție pentru podea din tablă cu grosime de 6 mm și pereții din tablă de 4 mm, oțel marca <b>CT3cu</b>
34110000-1	Containere pentru deșeuri	UKRAINA	Reline	6,0EURO		
<b>TOTAL</b>						

Semnat: \_\_\_\_\_ Numele, Prenumele: Socolova Natalia În calitate de: Director

Ofertantul: Eximotor SA Adresa: Albisoara 38A



## Specificații de preț (F4.2)

[Acest tabel va fi completat de către ofertant în coloanele 5,6,7,8, iar de către autoritatea contractantă – în coloanele 1,2,3,4,9]

Numărul licitației: ocds-b3wdp1-MD-1594131336471	Data: „ 28 ” 07 2020	Alternativa nr.: _____
Denumirea licitației: Autospecială și containere pentru evacuarea deșeurilor	Lot: _____	Pagina: __ din __

Cod CPV	Denumirea bunurilor și/sau a serviciilor	Unitate a de măsură	Cantitatea	Preț unitar (fără TVA)	Preț unitar (cu TVA)	Suma fără TVA	Suma cu TVA	Termenul de livrare/prestare	Clasificație bugetară (IBAN)
1	2	3	4	5	6	7	8	9	
	<b>Lotul 1</b>								
3411 0000-1	Autospecială pentru transportarea deșeurilor	Buc.	1	940 000,00 lei	1 128 000,00 lei	940 000,00 lei	1 128 000,00 lei	45 zile	
	<b>Lotul 2</b>								
3411 0000-1	Containere pentru deșeuri	Buc.	30	15 965,00 lei	19 158,00 lei	478 950,00 lei	574 740,00 lei	45 zile	
	<b>TOTAL</b>					1 418 950,00 lei	1 702 740,00 lei		

Semnat: \_\_\_\_\_ Numele, Prenumele: Socolova Natalia \_\_\_\_\_ în calitate de: \_\_\_\_\_  
 Director

Ofertantul: Eximotor SA Adresa: Albișoara 38A





**“EXIMOTOR” SA**  
Rețea de magazine auto

28.07.2020

Către Direcția Generală Locativ Comunală și Amenajare

**GARANȚIE ASUPRA PRODUSULUI**

Prin prezenta, SA "Eximotor" în persoana directorului Socolova Natalia, întru participarea în licitația cu Nr. ocds-b3wdp1-MD-1594131336471 din 28 iulie 2020 declară, că perioada de garanție pentru autospeciala pentru transportarea deseurilor DAF si pentru containerele pentru deseuri oferite este de 24 luni din data predării beneficiarului.

Director SA "Eximotor"



Socolova Natalia

Adresa juridică: RM, mun. Chișinău, MD-2024, str. Aerodromului 15/6  
Adresa poștală: RM, mun. Chișinău, MD-2005, str. Albisoara 38A  
tel. 0 22 407-747; fax. 0 22 407-956  
e-mail: [director@coleso.md](mailto:director@coleso.md)  
[www.coleso.md](http://www.coleso.md)



c/f 1002600034712  
TVA 0603690  
BC "ProCredit Bank" SA  
c/d 2251130060160201  
BIC: PRCBMD22

**Data prezentării 29.05.2020 18:13:53****SITUATIILE FINANCIARE**

**Anexe la SNC**  
 "Prezentarea situațiilor financiare"  
 Aprobate de Ministerul Finanțelor  
 al Republicii Moldova

pentru perioada 01.01.2019 - 31.12.2019**BIROUL NAȚIONAL DE STATISTICĂ****Entitatea:** EXIMOTOR S.A.**Sediul:** Aerodromului nr.15 of.6**Raionul(municipiul):** 106, DDF RISCANI**Satul(comuna):****Strada:** Aerodromului nr.15 of.6**Cod postal:** 2024**Cod CUATM:** 0150, SEC.RISCANI**Activitatea principală:** G4532, Comerț cu amanuntul de piese și accesorii pentru autovehicule**Forma proprietate:** 16, Proprietate colectivă**Forma organizatorico-juridică:** 500, Societățile pe acțiuni**Cod CUIÎO:** 37541535**Codul fiscal:** 1002600034712**WEB:****Numele și coordonatele al contabilului-sef:** Bezrucico Nadejda**Telefon:** +37322407545**Numărul mediu scriptic al personalului în perioada precedentă:** 99 persoane.

Unitatea de masura: leu

**Notă informativă privind veniturile și cheltuielile clasificate după natură**

Anexa 8

Indicatori	Cod rd.	Perioada de gestiune	
		precedenta	curenta
1	2	3	4
Venituri din vânzări	010	229090295	280341372
Alte venituri din activitatea operațională	020	164601	596627
Venituri din alte activități	030	6119478	12811294
<b>Total venituri</b> (rd.010 + rd.020 + rd.030)	040	235374374	293749293
Variația stocurilor	050		
Costul vânzării mărfurilor vândute	060	200875723	248149636
Cheltuieli privind stocurile	070	6487055	7706383
Cheltuieli cu personalul privind remunerarea muncii	080	3905495	5063517
Contribuții de asigurări sociale de stat obligatorii și prime de asigurare obligatorie de asistență medicală	090	1092759	1222688
Cheltuieli cu amortizarea și deprecierea activelor imobilizate	100	3312384	3590547
Alte cheltuieli	110	3556021	3213522
Cheltuieli din alte activități	120	6978032	13189307
<b>Total cheltuieli</b> (rd.050 + rd.060 + rd.070 + rd.080 + rd.090 + rd.100 + rd.110 + rd.120)	130	226207469	282135600
Profit (pierdere) până la impozitare (rd.040 – rd.130)	140	9166905	11613693
Cheltuieli privind impozitul pe venit	150	916492	1363659
Profit (pierdere) net al perioadei de gestiune (rd.140 – rd.150)	160	8250413	10250034

**BILANȚUL**

la

Anexa 1

Nr. cpt.	ACTIV	Cod rd.	Sold la	
			Inceputul perioadei de gestiune	Sfirsitul perioadei de gestiune
1	2	3	4	5
1.	<b>Active imobilizate</b>			
	Imobilizari necorporale	010	35456	33707
	Imobilizari corporale in curs de executie	020	735326	90173
	Terenuri	030	2333912	6372191
	Mijloace fixe	040	46899819	50913004
	Resurse minerale	050		
	Active biologice imobilizate	060		
	Investitii financiare pe termen lung in parti neafiliate	070		
	Investitii financiare pe termen lung in parti afiliate	080		
	Investitii imobiliare	090		
	Creante pe termen lung	100		
	Avansuri acordate pe termen lung	110		
	Alte active imobilizate	120		
	<b>Total active imobilizate</b> (rd.010 + rd.020 + rd.030 + rd.040 + rd.050 + rd.060 + rd.070 + rd.080 + rd.090 + rd.100 + rd.110 + rd.120)	130	50004513	57409075
2.	<b>Active circulante</b>			
	Materiale	140	164770	125631
	Active biologice circulante	150		
	Obiecte de mica valoare si scurta durata	160	35730	42242
	Productia in curs de executie si produse	170		
	Marfuri	180	45682182	60941851
	Creante comerciale	190	38209540	37621290
	Creante ale partilor afiliate	200		
	Avansuri acordate curente	210	9468952	10929786
	Creante ale bugetului	220	2135163	2543746
	Creante ale personalului	230	314	
	Alte creante curente	240	1307	982
	Numerar in casierie si la conturi curente	250	4017221	1902858
	Alte elemente de numerar	260		7977
	Investitii financiare curente in parti neafiliate	270	840	806
	Investitii financiare curente in parti afiliate	280		
	Alte active circulante	290	36948	41771
	<b>Total active circulante</b> (rd.140 + rd.150 + rd.160 + rd.170 + rd.180 + rd.190 + rd.200 + rd.210 + rd.220 + rd.230 + rd.240 + rd.250 + rd.260 + rd.270 + rd.280 + rd.290)	300	99752967	114158940
<b>Total active</b> (rd.130 + rd.300)	310	149757480	171568015	



Nr. cpt.	ACTIV	Cod rd.	Sold la	
			Inceputul perioadei de gestiune	Sfirsitul perioadei de gestiune
1	2	3	4	5
3.	<b>Capital propriu</b>			
	Capital social si suplimentar	320	20000	20000
	Rezerve	330		
	Corecții ale rezultatelor anilor precedenti	340	x	14732
	Profit nerepartizat (pierdere neacoperita) al anilor precedenti	350	54382667	54382667
	Profit net (pierdere neta) al perioadei de gestiune	360	x	10250034
	Profit utilizat al perioadei de gestiune	370	x	
	Alte elemente de capital propriu	380		
	<b>Total capital propriu (rd.320 + rd.330 + rd.340 + rd.350 + rd.360 - rd.370 + rd.380)</b>	<b>390</b>	<b>54402667</b>	<b>64667433</b>
4.	<b>Datorii pe termen lung</b>			
	Credite bancare pe termen lung	400	11258930	18184590
	Imprumuturi pe termen lung	410	29656846	29656846
	Datorii pe termen lung privind leasingul financiar	420		
	Alte datorii pe termen lung	430		
	<b>Total datorii pe termen lung (rd.400 + rd.410 + rd.420 + rd.430)</b>	<b>440</b>	<b>40915776</b>	<b>47841436</b>
5.	<b>Datorii curente</b>			
	Credite bancare pe termen scurt	450		
	Imprumuturi pe termen scurt	460	3703727	3780009
	Datorii comerciale	470	38573738	41833090
	Datorii fata de partile afiliate	480		
	Avansuri primite curente	490	11673184	12882545
	Datorii fata de personal	500	1577	83945
	Datorii privind asigurarile sociale si medicale	510	131589	192009
	Datorii fata de buget	520	355222	287548
	Venituri anticipate curente	530		
	Datorii fata de proprietari	540		
	Finantari si incasari cu destinatie speciala curente	550		
	Provizioane curente	560		
	Alte datorii curente	570		
	<b>Total datorii curente (rd.450 + rd.460 + rd.470 + rd.480 + rd.490 + rd.500 + rd.510 + rd.520 + rd.530 + rd.540 + rd.550 + rd.560 + rd.570)</b>	<b>580</b>	<b>54439037</b>	<b>59059146</b>
<b>Total pasive (rd.390 + rd.440 + rd.580)</b>	<b>590</b>	<b>149757480</b>	<b>171568015</b>	

### SITUATIA DE PROFIT SI PIERDERE

de la pina la

Indicatori	Cod rd.	Perioada de gestiune	
		precedenta	curenta

Anexa 2

1	2	3	4
Indicatori	Cod rd.	Perioada de gestiune precedenta	Perioada de gestiune curenta
1	2	3	4
Venituri din vinzari	010	229090295	280341372
Costul vinzarilor	020	200875723	248149636
Profit brut (pierdere bruta) (rd.010 – rd.020)	030	28214572	32191736
Alte venituri din activitatea operationala	040	164601	596627
Cheltuieli de distribuire	050	12379367	14732534
Cheltuieli administrative	060	2418326	2880830
Alte cheltuieli din activitatea operationala	070	3556021	3183293
Rezultatul din activitatea operationala: profit (pierdere) (rd.030 + rd.040 – rd.050 – rd.060 – rd.070)	080	10025459	11991706
Rezultatul din alte activitati: profit (pierdere)	090	-858554	-378013
Profit (pierdere) pina la impozitare (rd.080 + rd.090)	100	9166905	11613693
Cheltuieli privind impozitul pe venit	110	916492	1363659
Profit net (pierdere neta) al perioadei de gestiune (rd.100 – rd.110)	120	8250413	10250034

### SITUATIA MODIFICARILOR CAPITALULUI PROPRIU

de la pina la

Anexa 3

Nr. d/o	Indicatori	Cod rd	Sold la inceputul perioadei de gestiune	Majorari	Diminuari	Sold la sfirsitul perioadei de gestiune
1	2	3	4	5	6	7
	<b>Capital social si suplimentar</b>					
	Capital social	010	20000			20000
	Capital suplimentar	020				
1	Capital nevarsat	030	()	()	()	()
	Capital neinregistrat	040				
	Capital retras	050	()	()	()	()
	<b>Total capital social si suplimentar</b> (rd.010 + rd.020 + rd.030 + rd.040 + rd.050)	060	20000			20000
	<b>Rezerve</b>					
	Capital de rezerva	070				
2	Rezerve statutare	080				
	Alte rezerve	090				
	<b>Total rezerve</b> (rd.070 + rd.080 + rd.090)	100				
3	<b>Profit nerepartizat (pierdere neacoperita)</b>					
	Corectii ale rezultatelor anilor precedenti	110	X	24586	9854	14732
	Profit nerepartizat (pierdere neacoperita) al anilor precedenti	120	54382667			54382667
	Profit net (pierdere neta) al perioadei de gestiune	130	X	10250034		10250034
	Profit utilizat al perioadei de gestiune	140	X			

Nr. d/o	Indicatori	Cod rd	Sold la începutul perioadei de gestiune	Majorari	Diminuari	Sold la sfîrșitul perioadei de gestiune
1	2	3	4	5	6	7
	Rezultatul din tranziția la noile reglementări contabile	150				
	<b>Total profit nerepartizat (pierdere neacoperita)</b> (rd.110 + rd.120 + rd.130 - rd.140 + rd.150)	160	54382667	10274620	9854	64647433
4	<b>Alte elemente de capital propriu, din care</b>	170				
	Diferențe din reevaluare	171				
	Subvenții entităților cu proprietate publică	172				
	<b>Total capital propriu</b> (rd.060 + rd.100 + rd.160 + rd.170)	180	54402667	10274620	9854	64667433

### SITUATIA FLUXURILOR DE NUMERAR

de la pînă la

Anexa 4

Indicatori	Cod rd	Perioada de gestiune	
		precedenta	curenta
1	2	3	4
<b>Fluxuri de numerar din activitatea operațională</b>			
Incasări din vânzări	010	270104884	335773714
Plăți pentru stocuri și servicii procurate	020	189731435	329240525
Plăți către angajați și organe de asigurare socială și medicală	030	4988806	6207516
Dobânzi plătite	040	2019324	2067605
Plata impozitului pe venit	050	1666970	1058582
Alte incasări	060	162099980	1325304
Alte plăți	070	226542397	7390408
<b>Fluxul net de numerar din activitatea operațională</b> (rd.010 - rd.020 - rd.030 - rd.040 - rd.050 + rd.060 - rd.070)	080	7255932	-8865618
<b>Fluxuri de numerar din activitatea de investiții</b>			
Incasări din vânzarea activelor imobilizate	090	65198	6092583
Plăți aferente intrărilor de active imobilizate	100		5795380
Dobânzi încasate	110		
Dividende încasate	120		
Alte incasări (plăți)	130		
<b>Fluxul net de numerar din activitatea de investiții</b> (rd.090 - rd.100 + rd.110 + rd.120 ± rd.130)	140	65198	297203
<b>Fluxuri de numerar din activitatea financiară</b>			
Incasări sub formă de credite și împrumuturi	150	63337964	119899686
Plăți aferente rambursării creditelor și împrumuturilor	160	68162069	112896763
Dividende plătite	170		
Incasări din operațiuni de capital	180		
Alte incasări (plăți)	190		

Indicatori	Cod rd	Perioada de gestiune	
		precedenta	curenta
1	2	3	4
<b>Fluxul net de numerar din activitatea financiara</b> (rd.150 – rd.160 – rd.170 + rd.180 ± rd.190)	200	-4824105	7002923
<b>Fluxul net de numerar total</b> (± rd.080 ± rd.140 ± rd.200)	210	2497025	-1565492
Diferente de curs valutar favorabile (nefavorabile)	220	-88880	-540894
<b>Sold de numerar la inceputul perioadei de gestiune</b>	230	1609076	4017221
<b>Sold de numerar la sfirsitul perioadei de gestiune</b> (± rd.210 ± rd.220 + rd.230)	240	4017221	1910835

## Date generale

Anexa 6

- Certificat de inregistrare a entitatii, eliberat de Camera Inregistrarii de Stat.  
Numar de inregistrare 1002600034712 Data inregistrarii 12.06.1995 Seria MO Numar 1131112
- Capital social inregistrat de Camera Inregistrarii de Stat:  
data 12.06.1995, suma 20000 lei, inclusiv:
  - cota statului lei,
  - cota detinatorilor a cel putin 20% Increase lei.  
Modificari ulterioare:
    - , suma lei, inclusiv cota statului lei,
    - , suma lei, inclusiv cota statului lei.
- Entitatile, activitatea carora necesita licenta, indica:  
Licenta in vigoare:

Nr. Ord.	Numar	Data eliberarii	Termen de valabilitate	Tipul de activitate	Organul care a eliberat licenta
1					

- Numarul mediu scriptic al personalului in perioada de gestiune 96 persoane, inclusiv pe categorii:
  - personal administrativ 20 persoane,
  - muncitori 72 persoane.
- Numarul personalului la 31 decembrie 2019 92 persoane.
- Remunerarea personalului entitatii in perioada de gestiune 5063517 lei.
- Remunerarea membrilor organelor de administrare, de conducere si supraveghere si alte angajamente aparute sau asumate in legatura cu pensiile membrilor actuali sau ale fostilor membri ai acestor organe, pe categorii lei.
- Avansurile si creditele acordate membrilor organelor specificate la pct.7 lei, inclusiv rambursate lei.
- Valoarea activelor imobilizate si circulante, inregistrate in calitate de gaj
  - valoarea de gaj lei,
  - valoarea contabila lei.
- Numarul actiunilor ordinare la finele perioadei de gestiune 20000 unitati.
- Profit net (pierdere neta) a perioadei de gestiune pentru o actiune ordinara:
  - profit lei,
  - pierdere lei.
- Dividende calculate pentru o actiune ordinara pentru perioada de gestiune:
  - platite lei,
  - planificate pentru plata lei.
- Valuta straina disponibila, recalculata in moneda nationala a Republicii Moldova – total 431171 lei, inclusiv (lei, denumirea si codul valutei):

Nr. Ord.	lei	denumirea	codul valutei
1	309379	978	978
2	121792	643	643

- Numerar legat – total lei.  
In rindurile, in care se inscriu sumele de gaj, in toate coloanele prin fractie se reflecta:
  - la numarator – valoarea de gaj;
  - la numitor – valoarea contabila

## NOTA INFORMATIVA privind relatiile cu nerezidentii

Anexa 9

Tabelul 1

## Recipisa

Respondent

Codul fiscal: 1002600034712, denumire: EXIMOTOR S.A.

A prezentat raportul: RSF1

Pentru perioada fiscala: A/2019

Data prezentarii: 29.05.2020

Marca temporală a raportului înregistrat în Sistemul de Raportare Electronică și expediat pentru procesare în Sistemul Informațional al BNS : 29.05.2020 18:13:53



**ДЕРЖАВНА СЛУЖБА УКРАЇНИ З ПИТАНЬ  
БЕЗПЕЧНОСТІ ХАРЧОВИХ ПРОДУКТІВ ТА ЗАХИСТУ СПОЖИВАЧІВ**

вул. Б. Грінченка, 1, м. Київ, 01001, тел. 279-12-70, 279-75-58, факс 279-48-83,  
e-mail: info@consumer.gov.ua

ЗАТВЕРДЖУЮ

Т.в.о. Голови Держпродспоживслужби

О.П.Шевченко

(прізвище, ім'я, по батькові)

(підпис)



**ВИСНОВОК**

**державної санітарно-епідеміологічної експертизи**

від "15" 05 2020 року

№ 12.2-18-1/ 10898

Об'єкт експертизи: **Контейнери з листового металопрокату (типу RLT (КМП), KKG-HL (КЗВ), KKG-MUL (КЗР), KKG-ZOL для твердих побутових відходів, контейнери сігчасті типу RLR (КСС) для роздільного збору ПЕТ відходів**

виготовлений у відповідності із ТУ У 25.2-40374335-001:2018 "Контейнери для твердих побутових відходів. Технічні умови"

Код за ДКПП, УКТЗЕД, артикул: 25.29.11-50.00

Сфера застосування та реалізації об'єкта експертизи: для твердих побутових відходів, що призначені для збору, роздільного збору та зберігання побутових відходів, оптова та роздрібна торгівля

Країна-виробник: Україна, ТОВ "ВО "РЕЛАЙН", 69035, Запорізька обл., м. Запоріжжя, вул. Седова, буд. 1-А, прим.42, код за ЄДРПОУ 40374335; Адреса потужностей виробництва: 53560, Дніпропетровська область, Томаківський р-н, сільрада Новокиївська, база УМБ №3  
(адреса, місцезнаходження, телефон, факс, e-mail, веб-сайт)

Заявник експертизи: ТОВ "ВО "РЕЛАЙН", Україна, 69035, Запорізька обл., м. Запоріжжя, вул. Седова, буд. 1-А, прим.42, код за ЄДРПОУ 40374335  
(адреса, місцезнаходження, телефон, факс, e-mail, веб-сайт)

Дані про контракт на постачання об'єкта в Україну: Продукція вітчизняного виробника

Об'єкт експертизи відповідає встановленим медичним критеріям безпеки/показникам: Рівні міграції хімічних речовин в атмосферне повітря (ГДК<sub>с.д.</sub>, мг/м<sup>3</sup>, не більше): формальдегіду – 0,003; ацетальдегіду – 0,1; метанолу – 0,5 відповідно до "Переліку гранично-допустимих концентрацій хімічних і біологічних чинників в атмосферному повітрі населених місць", затвердженого 03.03.15 р. Т.в.о. Головного державного санітарного лікаря України.

**Необхідними умовами використання/застосування, зберігання, транспортування, утилізації, знищення є:** При застосуванні дотримуватись вимог нормативної документації та інструкції щодо застосування; "Переліку гранично-допустимих концентрацій хімічних і біологічних чинників в атмосферному повітрі населених місць", затвердженого 03.03.15 р. Т.в.о. Головного державного санітарного лікаря України.

За результатами державної санітарно-епідеміологічної експертизи Контейнери з листового металопрокату (типу RLT (КМП), KKG-HL (КЗВ), KKG-MUL (КЗР), KKG-ZOL для твердих побутових відходів, контейнери сітчасті типу RLR (КСС) для роздільного збору ПЕТ відходів за наданою заявником документацією відповідає вимогам діючого санітарного законодавства України і за умови дотримання вимог цього висновку може бути використаний в заявленій сфері застосування.

Термін придатності: гарантується виробником

Інформація щодо етикетки, інструкції, правил тощо маркування обов'язкове. Висновок не може бути використаний для реклами споживчих якостей об'єкту експертизи

Висновок дійсний: на термін дії ТУ У 25.2-40374335-001:2018 "Контейнери для твердих побутових відходів. Технічні умови"

Відповідальність за дотримання вимог цього висновку несе заявник.

Показники безпеки, які підлягають контролю на кордоні: продукція вітчизняного виробника

Показники безпеки, які підлягають контролю при митному оформленні: продукція вітчизняного виробника

Поточний державний санітарно-епідеміологічний нагляд здійснюється згідно з вимогами цього висновку: виконання умов використання

Державна установа "Інститут медицини праці імені Ю.І. Кундієва Національної академії медичних наук України"

01033, м. Київ, вул. Саксаганського, 75,  
тел.: приймальня: (044) 284-34-27,  
e-mail: yik@nanu.kiev.ua;  
секретар експертної комісії:  
(044) 289-63-94, e-mail: test-lab@ukr.net  
(найменування, місцезнаходження, телефон, факс, e-mail, веб-сайт)

Протокол експертизи № 5403 від 4 травня 2020 року

(№ протоколу, дата його затвердження)

Заступник Голови експертної комісії  
ДУ "Інститут медицини праці імені  
Ю.І. Кундієва Національної академії медичних  
наук України"



Захаренко М.І.  
(ініціали та прізвище)

М.П.

**CERTIFICAT**  
**privind lipsa sau existența restanțelor față de bugetul public național**

Nr. A2016917 / 273 din 20.07.2020  
№ от

**1. Destinația / Назначение**

PENTRU PARTICIPARE LA PROCEDURI DE ACHIZITII PUBLICE

**2. Date despre contribuabil / Информация о налогоплательщике**

<b>Denumirea</b> Наименование	<b>Codul fiscal / Numărul de identificare</b> Фискальный код / Идентификационный номер
EXIMOTOR S.A.	1002600034712
<b>Adresa sediului de bază (strada, numărul)</b> Адрес основного месторасположения (улица, номер)	<b>Codul - Denumirea localității</b> Код - Наименование населенного пункта
Aerodromului nr.15 of.6	0150-SEC.RISCANI

**3. Atestarea lipsei sau existenței restanțelor conform datelor Sistemului Informațional Automatizat /  
Подтверждение отсутствия или наличия недоимки согласно данных Информационной автоматизированной системы**

La data emiterii prezentului certificat restanța față de bugetul public național constituie/ На дату выдачи данной справки недоимка перед национальным публичным бюджетом составляет:  
**0,00 lei/лей.**

**4. Valabil pînă la / Действителен до 04.08.2020**

**5. Autentificarea Serviciului Fiscal de Stat / Подтверждение государственной налоговой службы**

Șef al DGACM

Funcția/Dолжность

L.Ș/ М.П.

Executor: E. Cojocaru, tel. 82-34-26  
Numele și prenumele/Фамилия и имя



Nina GHENCIU

Numele și prenumele/Фамилия и имя

Este extras din Sistemul Informațional al SFS SIA „Contul curent al contribuabilului”// 20.07.2020 ora 16:14:29  
cu aplicarea prevederilor pct. 82-83 Ordin IFPS nr.400 din 14.03.2014 (Monitorul Oficial 72-77/399, 28.03.2014)

NOTA (0,02)