

Cant.	Descriere
-------	-----------

1	TP 65-210/2 A-F-A-BQQE-JX1
---	----------------------------



Not ! Poza de produs poate diferi de produsul actual

Nr. Produs: [98858611](#)

Pomp în bavuri, într-o treaptă, cu cuplaj strâns cu racorduri de aspirare și refulare de diametre identice. Pompele au un design "top-pull-out", adică capul de antrenare (motor, cap pompă și rotor) poate fi îndepărtat pentru întreținere sau service în timp ce carcasa pompei rămâne pe conductă.

Pompa este echipată cu o etanșare tip pernă de cauciuc neechilibrată. Etanșarea de arbore este conform cu DIN EN 12756. Pipework connection is via PN 16 DIN flanges (EN 1092-2 and ISO 7005-2).

Pompa este echipată cu un motor asincron ridicat de un ventilator.

Control:

Frequency converter: NONE

Lichid:

Lichid pompat: Ap

Gama temperaturii lichidului: -25 .. 120 °C

Temperatura lichidului în timpul funcționării: 20 °C

Densitate: 998.2 kg/m³

Tehnic:

Turația pompei pentru care sunt date datele pompei: 2910 rpm

Debit nominal: 46.3 m³/h

Înălțimea de pompare nominală: 16.8 m

Diametrul curent al rotorului: 127 mm

Cod pentru etanșarea arborelui: BQQE

Toleranța curbei: ISO9906:2012 3B2

Materiale:

Corpul pompei (stator): Font

Carcasa pompă: EN-GJL-250

Carcasa pompei: ASTM class 35

Rotor: Cast iron

Rotor: EN-GJL-200

Rotor: ASTM class 30

Instalație:

Gama temperaturii ambientale: -20 .. 55 °C

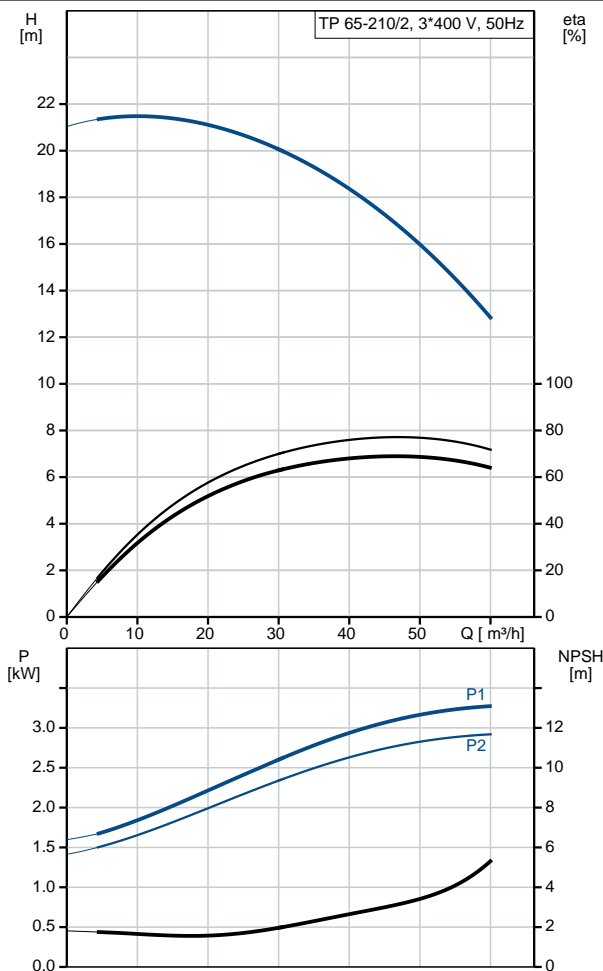
Cant. Descriere

Presiune de func ionare maxim : 16 bar
Presiune max la temp indicat : 16 bar / 120 °C
Tip conexiune: DIN
Dimensiune racord: DN 65
Evaluare presiune pentru racord: PN 16
Lungimea dintre porturi: 360 mm
Dimensiune flan pentru motor: FF215

Date electrice:
Tip motor: SIEMENS
Clasa de eficien IE: IE4
Putere nominal - P2: 3 kW
Frecven a re elei electrice: 50 Hz
Tensiune nominal : 3 x 380-420D/660-725Y V
Curent nominal: 5.90/3.40 A
Curent de pornire: 980-980 %
Cos phi - factor de putere: 0.86
Tura ie nominal : 2920 rpm
Eficien : IE4 89,1%
Randamentul motorului la o înc rcare maxim : 89.1-89.1 %
Randament motor la 3/4 sarcin : 90.0-90.0 %
Randament motor la 1/2 sarcin : 89.8-89.8 %
Num rul de poli: 2
Grad de protec ie (IEC 34-5): IP55
Clas de izolare (IEC 85): F
Cod produs motor: 83U16210

Altele:
Index minim de eficien , MEI â‰‰: 0.7
Greutate net : 64.6 kg
Greutate brut : 76 kg
Volum de livrare: 0.21 m³
ara de origine: HU
Nr. tarif: 84137051

Descriere	Valori i tipuri
Informa ii generale:	
Nume produs:	TP 65-210/2 A-F-A-BQQE-JX1
Cod produs:	98858611
Numărul EAN:	5712602495140
Tehnic:	
Tura ia pompei pentru care sunt date datele pompei:	2910 rpm
Debit nominal:	
În l ime de pompare nominal :	16.8 m
Presiune maxim :	210 dm
Diametrul curent al rotorului:	127 mm
Cod pentru etan area arborelui:	BQQE
Toleran a curbei:	ISO9906:2012 3B2
Versiune pomp :	A
Materiale:	
Corpul pompei (stator):	Font
Carcas pomp :	EN-GJL-250
Carcasa pompei:	ASTM class 35
Rotor:	
Rotor:	EN-GJL-200
Rotor:	
Cod material:	A
Instala ie:	
Gama temperaturii ambientale:	-20 .. 55 °C
Presiune de func ionare maxim :	16 bar
Presiune max la temp indicat :	16 bar / 120 °C
Tip conexiune:	DIN
Dimensiune racord:	DN 65
Evaluare presiune pentru racord:	PN 16
Lungimea dintre porturi:	360 mm
Dimensiune flan pentru motor:	FF215
Cod conexiune:	F
Lichid:	
Lichid pompat:	Ap
Gama temperaturii lichidului:	-25 .. 120 °C
Temperatura lichidului în timpul func ion rii:	20 °C
Densitate:	998.2 kg/m ³
Date electrice:	
Tip motor:	SIEMENS
Clasa de eficien IE:	IE4
Putere nominal - P2:	3 kW
Frecven a re elei electrice:	50 Hz
Tensiune nominal :	3 x 380-420D/660-725Y V
Curent nominal:	5.90/3.40 A
Curent de pornire:	
Cos phi - factor de putere:	0.86
Tura ie nominal :	2920 rpm
Eficien :	IE4 89,1%
Randamentul motorului la o înc rcare maxim :	89.1-89.1 %
Randament motor la 3/4 sarcin :	90.0-90.0 %
Randament motor la 1/2 sarcin :	89.8-89.8 %
Num rul de poli:	
Grad de protec ie (IEC 34-5):	
Clas de izolare (IEC 85):	
Protec ie motor:	PTC

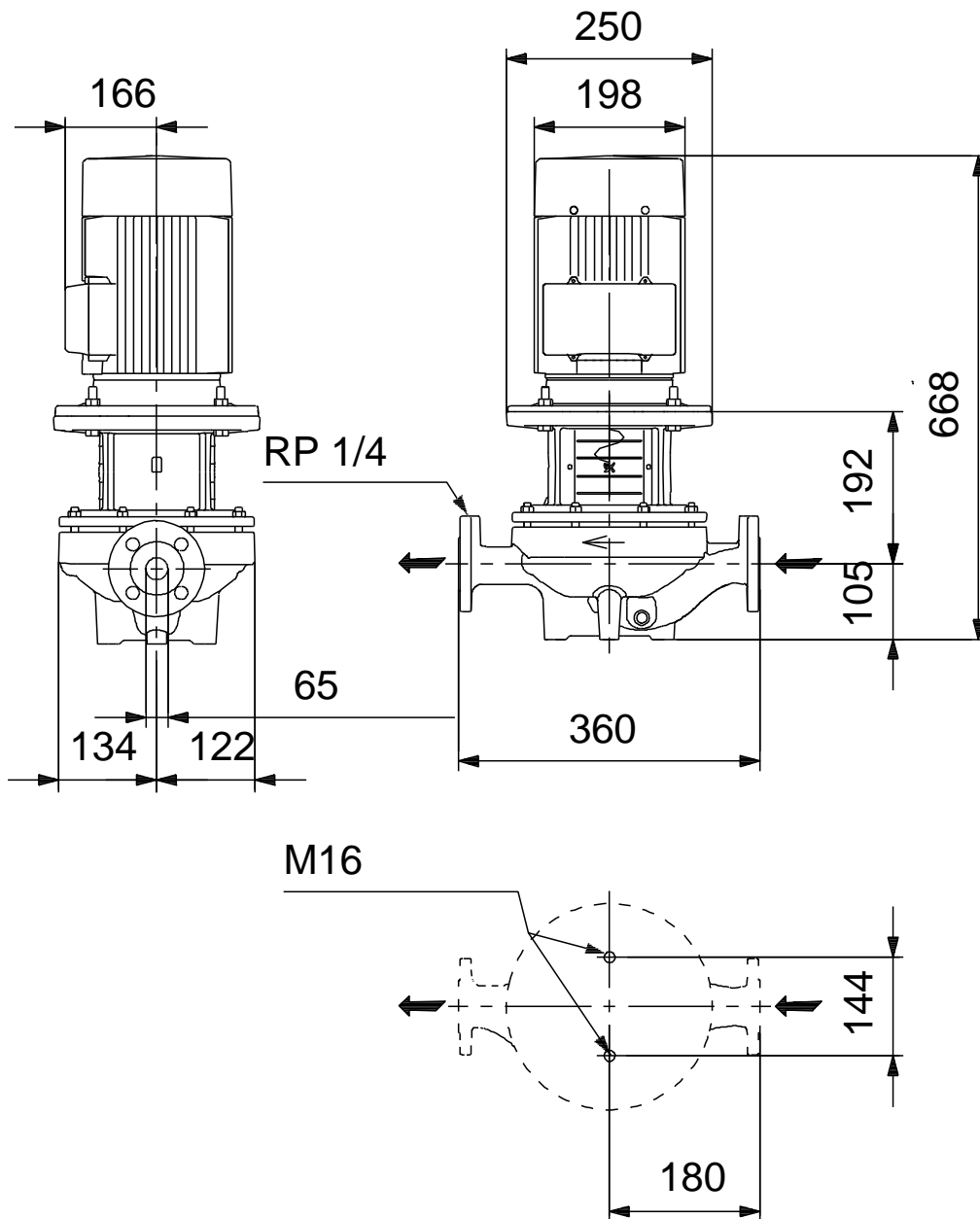




Nume companie: Piroterm Service
Creat de: Saltiski Dmitri
Telefon: +37376079494
Email: dmitri.saltiski@piroterm.md
Date: 18.09.2020

Descriere	Valori i tipuri
Cod produs motor:	83U16210
Control:	
Convertizor de frecven :	NONE
Altele:	
Index minim de eficien , MEI â%¥:	0.7
Greutate net :	64.6 kg
Greutate brut :	76 kg
Volum de livrare:	0.21 m³
ara de origine:	HU
Nr. tarif:	84137051

98858611 TP 65-210/2 A-F-A-BQQE-JX1 50 Hz



Not : Toate unit ile sunt in [mm] daca nu sunt altele specificate.
Negare: Acest desen dimensional simplificat nu prezint toate detaliile.