

**Электротехнический завод «КВТ»
г. Калуга**

www.kvt.su

ИНСТРУКЦИЯ ПО МОНТАЖУ

изолированных кабельных адаптеров внутренней установки
для одножильных и трехжильных кабелей с изоляцией
из сшитого полиэтилена и бумажной маслопропитанной изоляцией,
на напряжение до 20 кВ марки:

РИКС



Все операции следует выполнять в строгом соответствии с инструкцией по установке, не допуская изменений в технологии монтажа

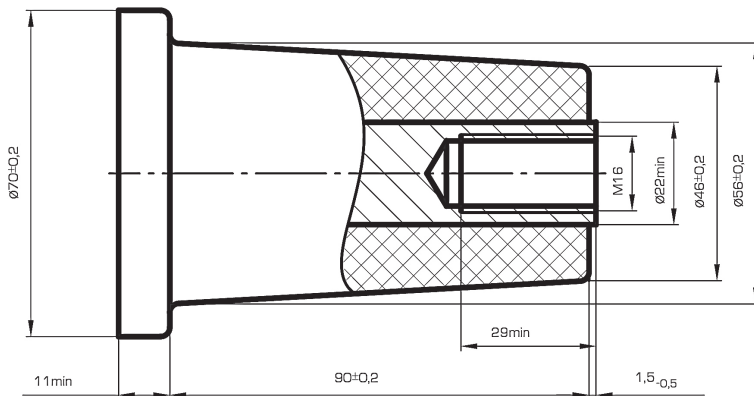


Монтаж термоусаживаемых муфт должен проводиться специально обученным персоналом

1. ОБЛАСТЬ ПРИМЕНЕНИЯ

Изолированные кабельные адаптеры типа РИКС предназначены для внутренней установки совместно с концевыми термоусаживаемыми муфтами на одножильные и трехжильные кабели с изоляцией из сшитого полиэтилена и бумажной маслопропитанной изоляцией и на напряжение до 20 кВ.

Адаптеры следует применять только для вводных изоляторов (бушингов) типа С (максимальная токовая нагрузка 630А) с размерами, указанными на рисунке:



2. ТИПОРАЗМЕРЫ АДАПТЕРОВ

Монтаж изолированных кабельных адаптеров может быть осуществлен совместно с термоусаживаемыми кабельными муфтами КВТ:

Наименование адаптера:	Наименование муфты	Рабочее напряжение
РИКС 70/120	1ПКВТ-10-70/120(Б)	До 10кВ
	3ПКВТп-10-70/120(Б)	
	3КВТп-10-70/120(Б)	
	1ПКВТ-20-70/120(Б)	До 20кВ
РИКС 150/240	1ПКВТ-10-150/240(Б)	До 10кВ
	3ПКВТп-10-150/240(Б)	
	3КВТп-10-150/240(Б)	
	1ПКВТ-20-150/240(Б)	До 20кВ

3. МЕРЫ БЕЗОПАСНОСТИ

Монтаж адаптеров должен производиться с соблюдением «Межотраслевых правил по охране труда (правил безопасности) при эксплуатации электроустановок», «Правил технической эксплуатации электроустановок потребителей», «Правил пожарной безопасности для энергетических предприятий», «Технической документации на муфты для силовых кабелей с бумажной и пластмассовой изоляцией напряжением до 10 кВ», а также правил и инструкций, действующих на предприятии, применяющем данные муфты.

ВНИМАНИЕ!

Адаптер и кабельная муфта не экранированы. Не допускается касание корпуса адаптера или кабельной муфты когда кабель находится под напряжением.

4. ОБЩИЕ УКАЗАНИЯ

Внимательно ознакомьтесь с инструкцией по монтажу. Проверьте по комплектующей ведомости наличие деталей в комплекте и соответствие адаптера сечению, типу и рабочему напряжению монтируемого кабеля. Подготовьте рабочее место, все необходимые инструменты и приспособления. При монтаже не допускайте попадания влаги, пыли и других посторонних частиц на поверхности адаптера. Для очистки и обезжиривания поверхностей используйте бензин-растворитель Б-70, уайт-спирит, или спиртовые салфетки. Монтаж адаптера на муфте, смонтированной с отклонениями от инструкции по монтажу, категорически запрещен. Работы по монтажу адаптеров должны производиться высококвалифицированным персоналом, без перерывов, за один раз до полного окончания. Любые повреждения изоляции кабельной муфты или самого адаптера в процессе монтажа не допустимы. Перед установкой кабельного адаптера термоусаживаемая муфта должна полностью остыть.

ПРИМЕЧАНИЕ:

Воздушный зазор между адаптерами и между адаптером и заземленным корпусом должен составлять не менее 25мм.

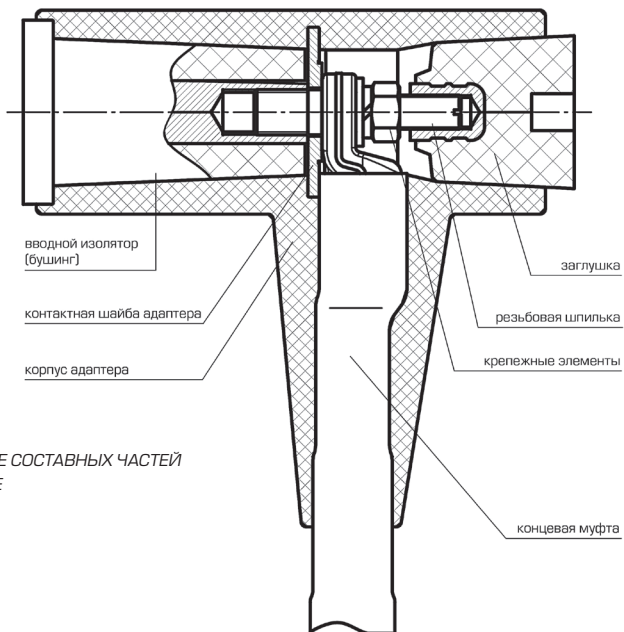
В случае повторного и каждого последующего монтажа адаптера необходимо заменять пружинную шайбу.

5. КОМПЛЕКТОВАЧНАЯ ВЕДОМОСТЬ

Наименование	Кол-во	РИКС 70/120	РИКС 150/240
Корпус адаптера с контактной шайбой	3	+	+
Заглушка адаптера	3	M12	M16
Шпилька резьбовая	3	M12/M16	M16/M16
Шайба плоская	3	M12	M16
Шайба пружинная	3	M12	M16
Гайка	3	M12	M16
Паста силиконовая	3	+	+
Нить монтажная	1	+	+
Перчатки полиэтиленовые	1	+	+
Инструкция по монтажу	1	+	+
Упаковочная коробка	1	+	+

МОНТАЖ КОНЦЕВОЙ МУФТЫ

Смонтируйте концевую муфту в соответствии с монтажной инструкцией, идущей в комплекте. Если в комплекте муфты имеются жильные изоляторы (юбки), то их установка не требуется.



РАСПОЛОЖЕНИЕ СОСТАВНЫХ ЧАСТЕЙ АДАПТЕРА В СБОРЕ

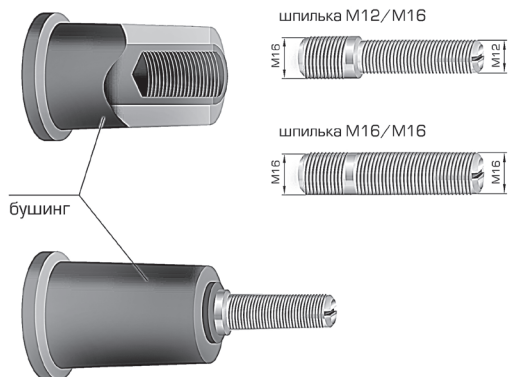
Монтаж адаптера



1. Смазать силиконовой пастой отверстие кабельного ввода адаптера и участок муфты на длине ≈ 100 мм от наконечника.



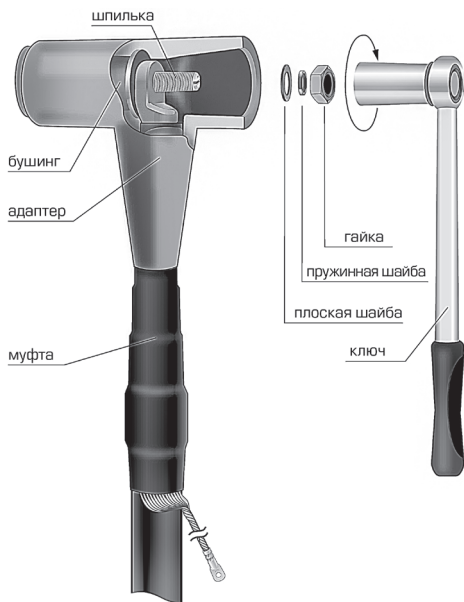
2. Надвинуть корпус адаптера на концевую муфту, так чтобы длинная сторона адаптера была направлена в сторону бушинга. Совместить отверстие контактной шайбы адаптера с отверстием в болтовом наконечнике.



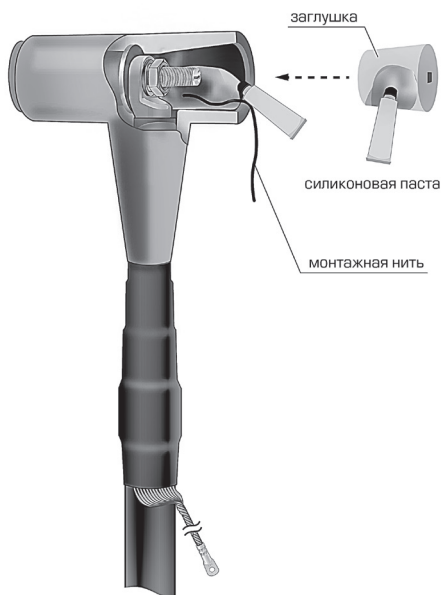
3. Снять заглушку с бушинга, выкрутить старую шпильку (при наличии). Контактную поверхность зачистить до металлического блеска и обезжирить. Ввернуть в бушинг шпильку из комплекта адаптера, стороной с короткой резьбой M16 и затянуть отверткой.



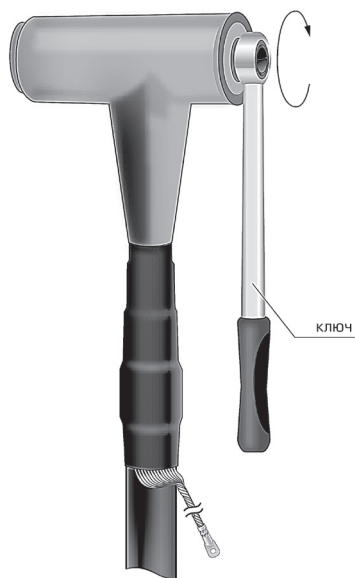
4. Смазать силиконовой пастой соприкасающиеся поверхности адаптера и бушинга.



5. Надеть адаптер на бушинг. На шпильку установить шайбы и затянуть гайку.



6. Смазать силиконовой пастой соприкасающиеся поверхности адаптера и заглушки. В адаптере разместить монтажную нить, как показано на рисунке, для обеспечения выхода воздуха при установке заглушки.



7. Навернуть заглушку на резьбовую шпильку до упора. Удалить нить.

Монтаж адаптера завершен.

Условия безопасной эксплуатации и утилизации

1. Адаптеры должны выдерживать без чрезмерного износа и любого другого повреждения механические, электрические и тепловые нагрузки, случающиеся при нормальной эксплуатации
2. Монтаж адаптеров должен производиться в соответствии с нормативно –технической документацией, утвержденной в установленном порядке. После монтажа на кабельных линиях адаптеры должны выдерживать испытание в соответствии с действующими правилами электроустановок.
3. Изолированные кабельные адаптеры являются неремонтируемым и невосстанавливаемым изделием. При выходе из строя адаптеры подлежат замене.
4. Все детали адаптеров относятся к 5 классу опасности в соответствии с ФККО.
5. Утилизация отходов после монтажа не требует специальных мер предосторожности и может производиться вместе с бытовыми отходами.

Срок службы, правила транспортирования и хранения

1. Изолированные кабельные адаптеры в упакованном виде можно транспортировать автомобильным транспортом с закрытым кузовом, железнодорожным транспортом в закрытых вагонах, авиационным транспортом в негерметичных отсеках, речным или морским транспортом (в трюмах), либо в контейнерах всеми перечисленными видами транспорта.
2. Транспортирование должно осуществляться в соответствии с правилами перевозок, действующими на каждом виде транспорта. При хранении и транспортировании адаптеры должны быть защищены от механических повреждений.
3. Условия транспортирования адаптеров в части воздействия климатических факторов – 5 по ГОСТ 15150-69.
4. Условия хранения адаптеров в части воздействия климатических факторов – 1 по ГОСТ 15150-69.
5. Срок службы не менее 30 лет. Срок службы исчисляется с момента ввода изделия в эксплуатацию. Фактически срок службы не ограничивается указанным сроком, а определяется техническим состоянием изделия.

Гарантийные обязательства

Изготовитель гарантирует соответствие изделий требованиям технических условий при соблюдении потребителем условий транспортирования, хранения, монтажа и эксплуатации.

Гарантия не распространяется на дефекты, возникшие в случаях:

- нарушения паспортных режимов хранения, монтажа, испытаний, эксплуатации и обслуживания изделия;
- ненадлежащей транспортировки и погрузочно-разгрузочных работ;
- наличия следов воздействия веществ агрессивных к материалам изделия;
- повреждений, вызванных неправильными действиями потребителя;
- наличия следов постороннего вмешательства в конструкцию изделия;
- наличия следов вызванных пожаром, стихией, форс-мажорными обстоятельствами.

Претензии по качеству товара могут быть предъявлены в течение гарантийного срока эксплуатации.

Информация по гарантийным обязательствам размещена на сайте www.kvt.su

Ваши отзывы и замечания, заявки на участие в обучающих семинарах, вопросы, требующие инженерно-технической поддержки, направляйте по e-mail: support@kvt.su

Завод-изготовитель оставляет за собой право вносить изменения в конструкцию изделия без уведомления.

Соответствует техническим условиям
ТУ 27.33.13-075-97284872-2018
Признаны годными для эксплуатации.