

Ответственный
E-Mail
Телефон
Телефакс
Клиент

Ответственный
E-Mail
Телефон

Текст заявки

Номер проекта Project redenumit 2024-05-28 13:06:37.717

Имя проекта
Место установки
Номер позиции клиента

Дата 28.05.24

Поз.	К-во	Наименование	PG
------	------	--------------	----

1		Погружной насос для отвода сточных вод	
1.1	1	Rexa PRO V05DA-325/EAD0X2-T0105-540-O Полностью затапливаемый погружной насос для отвода сточных вод для стационарной и мобильной установки в погруженном состоянии, для перекачивания загрязненной воды, сточных вод с фекалиями (область применения согласно (DIN) EN 12050-1) и неочищенных сточных вод. Агрегат выполнен полностью из серого чугуна. Стороны перекачиваемой жидкости и электродвигателя уплотнены двумя торцевыми уплотнениями, независимыми от направления вращения. Трехфазный двигатель с поверхностным охлаждением во взрывозащищенном исполнении с камерой уплотнений и датчиком контроля температуры обмотки электродвигателя. Кабель электропитания с продольно герметичным кабельным вводом и свободным концом.	PG8

Эксплуатационные параметры

Перекачиваемая жидкость: Сточные воды 100 %
Т перекачиваемой жидкости: 20.00 °C
Расход: 22.00 m³/h
Напор: 35.00 m
Напор макс.: 44.01 m

Данные об изделии

Тип конструкции рабочего колеса: Свободновихревое рабочее колесо
Свободный проход гидравлической части: 50 mm
Максимальное рабочее давление: 4.8 bar
Макс. глубина погружения: 20 m
Т перекачиваемой жидкости: 3...40 °C

Данные электродвигателя

Тип электродвигателя: Погружной электродвигатель – с поверхностным охлаждением
Подключение к сети: 3~400V/50 Hz
Допуск на колебание напряжения: +-10 %
Коэффициент мощности: 0.87
Номинальная мощность электродвигателя: 10.5 kW
Потребляемая мощность: 12.3 kW
Номинальный ток: 20.5 A
Пусковой ток: 57 A
Тип включения: Звезда — треугольник (SD)
Количество полюсов: 2
Номинальная частота вращения: 2914 1/min
Макс. частота включений: 15 1/h
Класс нагревостойкости изоляции: H
Класс защиты: IP68
Режим работы (в погруженном состоянии): S1
Режим работы (в непогруженном состоянии): -

Кабель

Длина кабеля электропитания: 10 m
Тип кабеля: H07RN-F
Сечение кабеля: 10G1,5
Задвижка: Нет
Тип кабеля электропитания: Неотсоединяемый

Оснащение / функция

Поплавковый выключатель: Нет
Измельчитель: Нет
Тип взрывозащиты: ATEX
Защита электродвигателя: Биметалл
Контроль герметичности электродвигателя: Да
Контроля герметичности камеры уплотнений: Опционально
Контроля герметичности камеры утечек: Нет



Ответственный
E-Mail
Телефон
Телефакс
Клиент

Ответственный
E-Mail
Телефон

Текст заявки

Номер проекта Project redenumit 2024-05-28 13:06:37.717

Имя проекта
Место установки
Номер позиции клиента

Дата 28.05.24

Поз.	К-во	Наименование	PG
------	------	--------------	----

Материалы

Корпус насоса: 5.1301/EN-GJL-250
Рабочее колесо: 5.1301/EN-GJL-250
Вал: 1.4021
Материал уплотнения со стороны насоса: QPQGG
Материал уплотнения со стороны электродвигателя: BXPF
Материал уплотнения: NBR
Материал электродвигателя: 5.1301/EN-GJL-250

Установочные размеры

Патрубок на всас. стороне DN: DN 50, PN 10
Патрубок на напорн. стороне DN: DN 50, PN 10

Информация о размещении заказа

Изделие: Wilo
Обозначение изделия: Rеха PRO V05DA-325/EAD0X2-T0105-540-O
Масса нетто прибл.: 117.7 kg
Артикульный номер: 6082577

1.2 1

Устройство погружного монтажа DN 50/2RK

PG14

Устройство погружного монтажа для установки в насосной шахте с целью облегчения монтажа насоса для отвода сточных вод на напорном трубопроводе. Комплект поставки:

- Фланцевое колено с креплением для двойной трубы
- Фланец муфты для монтажа на напорном патрубке
- Профильное уплотнение
- Монтажный материал

Две направляющих трубы (26,9x2 мм) предоставляются заказчиком!

Технические характеристики

Подсоединение входа: DN 50, PN 10
Подсоединение выхода: DN 50, PN 10
Материал : 5.1301/EN-GJL-250
Масса: 17 kg
Изделие: Wilo
Артикул: 6070146

Клиент

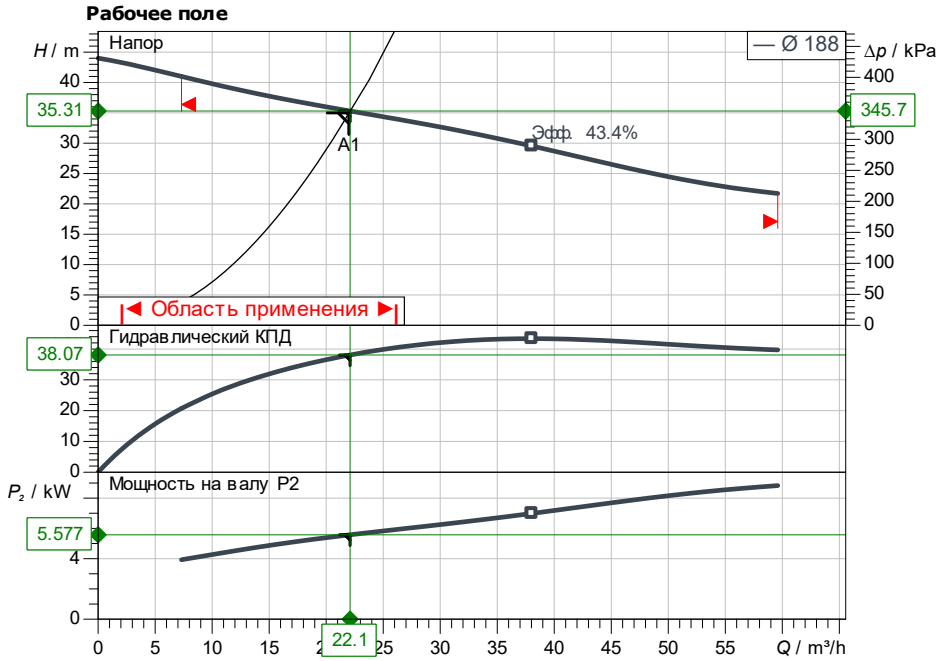
Технические данные

Погружной насос для отвода сточных вод Rexa PRO V05DA-325/EAD0X2-T0105-540-O

Номер проекта Project redenumit 2024-05-28 13:06:37.717

Имя проекта
Место установки
Номер позиции клиента

Дата 28.05.24



Задать рабочие параметры

Производительность	22.00 m³/h
Напор	35.00 m
Перекачиваемая жидкость	Сточные воды 100 %
Т перекачиваемой жидкости	20.00 °C
Плотность	998.19 kg/m³
Кинематич. вязкость	1.00 mm²/s

Гидравлические данные (Рабочая точка)

Производительность	22.10 m³/h
Напор	35.31 m
Потребл. мощность P1	6.484 kW
Общий КПД	32.74 %

Данные продукта

Погружной насос для отвода сточных вод Rexa PRO V05DA-325/EAD0X2-T0105-540-O	
Мак. рабочее давление	480 kPa
Т перекачиваемой жидкости	+3 °C ... 40 °C
Мак. глубина погружения	20 m
Свободный проход	50 mm
Тип рабочего колеса	Свободновихревое раб

Данные мотора

P 17.1-22/EAD0X2-T Ex 10,5kW 40°C 400V 50Hz
Тип электродвигателя Погружной электродвиг

Подключение к сети	3~400 V / 50 Hz
Допустимый перепад напряжения	+/- 10 %
Номинальная скорость	2914 1/min
Ном. Мощность P2	10.50 kW
Потребл. мощность P1	12.3 kW
Ном. Ток	20.50 A
Тип включения	Звезда — треугольник (
Степень защиты	IP68
Тип взрывозащиты	ATEX
Защита электродвигателя	Биметалл
Класс нагревостойкости изоляции	F
Режим работы (в погруженном состоянии)	С
Режим работы (в непогруженном состоянии)	С

Кабель

Длина соединительного кабеля	10 m
Тип кабеля	H07RN-F
Сечение кабеля	10G1,5
Задвижка	Нет
Тип кабеля электропитания	Неотсоединяемый

Присоединительные размеры

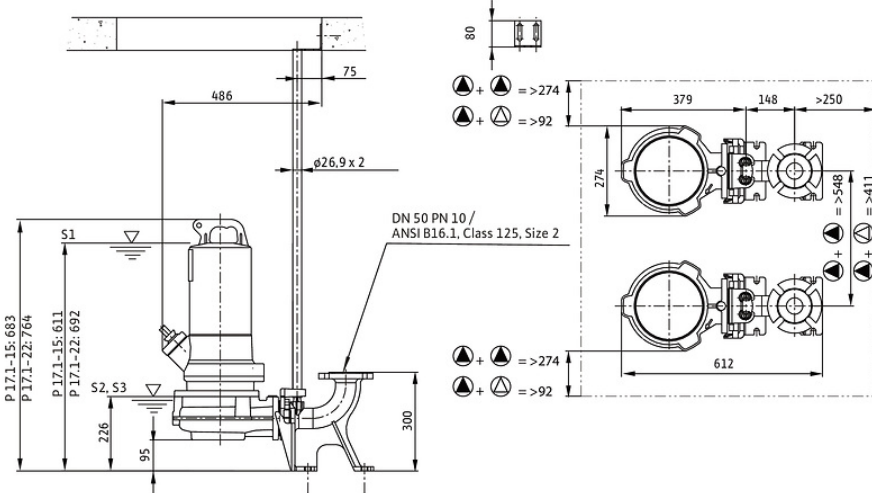
Патрубок на всас. стороне DNs	DN 50, PN 10
Патрубок на напорн. стороне DN	DN 50, PN 10

Материалы

Корпус насоса	5.1301/EN-GJL-250
Рабочее колесо	5.1301/EN-GJL-250
Вал	1.4021
Материал уплотнения со стороны насоса	QEP66
Материал уплотнения со стороны электродвигателя	QEP66
Материал уплотнения	NBR
Материал электродвигателя	5.1301/EN-GJL-250

Данные для заказа

Вес, прим.	117.7 kg
Номер позиции	6082577



Ответственный
E-Mail
Телефон

Клиент

Ответственный
E-Mail
Телефон

Технические данные

Устройство погружного монтажа DN 50/2RK

Номер проекта Project redenumit 2024-05-28 13:06:37.717

Имя проекта
Место установки
Номер позиции клиента

Дата 28.05.24



Аналогично рисунку

Обозначение изделия: Устройство погружного монтажа DN 50/2RK

Технические характеристики

Подсоединение входа: DN 50, PN 10
Подсоединение выхода: DN 50, PN 10
Стандарт подсоединения: EN 1092-2
Подсоединение насоса: DN 50
Трубопровод: DN 50

Материалы

Материал : 5.1301/EN-GJL-250

Информация о размещении заказа

Длина L: 145 mm
Ширина W: 245 mm
Высота H: 305 mm
Масса: 17 kg
Изделие: Wilo
Обозначение изделия: Устройство погружного монтажа DN 50/2RK
Артикул: 6070146

