



ООО PRONAR

17-210 НАРЕВ, УЛ. МИЦКЕВИЧА 101 А, ПОДЛЯСКОЕ ВОЕВОДСТВО

тел.:	+48 085 681 63 29	+48 085 681 64 29
	+48 085 681 63 81	+48 085 681 63 82
факс:	+48 085 681 63 83	+48 085 682 71 10

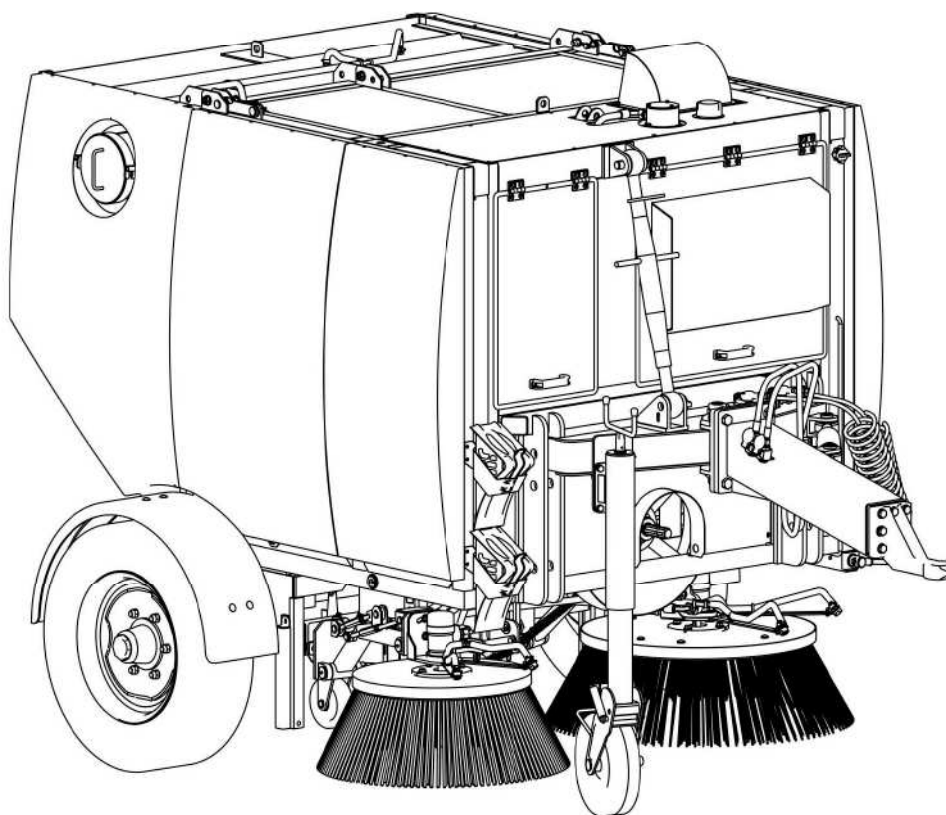
www.pronar.pl

РУКОВОДСТВО ПО ЭКСПЛУАТАЦИИ

ПРИЦЕПНАЯ ПОДМЕТАЛЬНО-УБОРОЧНАЯ МАШИНА

PRONAR ZMC 2.0

ПЕРЕВОД ОРИГИНАЛЬНОГО РУКОВОДСТВА ПО ЭКСПЛУАТАЦИИ



ИЗДАНИЕ 2А-01-2010

НОМЕР ПУБЛИКАЦИИ 130N-0000000-UM



ПРИЦЕПНАЯ ПОДМЕТАЛЬНО-УБОРОЧНАЯ МАШИНА

PRONAR ZMC 2.0

ИДЕНТИФИКАЦИЯ МАШИНЫ

ТИП:

ЗАВОДСКОЙ НОМЕР:

ВВЕДЕНИЕ

Изложенная в публикации информация актуальна на день публикации. В связи с постоянным совершенствованием и модернизацией изделий технические параметры выпускаемых машин могут незначительно отличаться от приведенных в настоящем руководстве. Производитель оставляет за собой право вводить изменения в конструкцию выпускаемых им машин с целью облегчения обслуживания и повышения качества их работы, не отраженные в руководстве по эксплуатации. Все вопросы и замечания, касающиеся конструкции и работы машины, просим направлять на адрес производителя. Эта информация позволит объективно оценить производимые нами машины и послужит основанием для их дальнейшей модернизации.

Руководство по эксплуатации входит в стандартное оснащение машины. Перед началом эксплуатации машин внимательно прочитайте настоящее руководство по эксплуатации и строго соблюдайте все правила техники безопасности. Соблюдение правил техники безопасности обеспечивает безопасность при обслуживании машины, а также сохранность техники и безаварийную работу. Машина сконструирована в соответствии с требованиями действующих стандартов и нормативных правовых документов.

Инструкция описывает основные принципы безопасной эксплуатации и обслуживания оборудования. Если информация, изложенная в руководстве по эксплуатации, вызовет какие-либо вопросы, обращайтесь за помощью к продавцу или производителю машины.

АДРЕС ПРОИЗВОДИТЕЛЯ:

ООО PRONAR
ул. Мицкевича 101А
17-210 Нарев

КОНТАКТНЫЕ ТЕЛЕФОНЫ:

+48 085 681 63 29
+48 085 681 63 81

+48 085 681 64 29
+48 085 681 63 82

СИМВОЛЫ, ИСПОЛЬЗУЕМЫЕ В ИНСТРУКЦИИ

Информация о угрозах и их описание, а также меры предосторожности, правила и рекомендации по технике безопасности обозначены в тексте руководства по эксплуатации пиктограммой:



И СЛОВОМ "ОПАСНОСТЬ" . Несоблюдение требований руководства по эксплуатации может быть опасным для Вас, посторонних лиц и окружения.

Особенно важная информация и указания, соблюдение которых является обязательным, обозначены в тексте руководства по эксплуатации пиктограммой:



И СЛОВОМ "ВНИМАНИЕ". Несоблюдение рекомендаций, содержащихся в руководстве по эксплуатации, может привести к повреждению машины в результате ненадлежащей или неправильной эксплуатации, обслуживания или регулирования.

Для того, чтобы обратить внимание пользователя на необходимость проведения периодического технического осмотра, соответствующие места в тексте руководства выделены пиктограммой:



Дополнительные рекомендации, изложенные в руководстве по эксплуатации, содержат информацию, которая может Вам пригодиться при обслуживании машины, и обозначены пиктограммой:



И СЛОВОМ "УКАЗАНИЕ".

ОПРЕДЕЛЕНИЕ СТОРОН В РУКОВОДСТВЕ:

Левая сторона — с левой стороны от смотрящего, стоящего лицом в направлении езды машины вперед.

Правая сторона — с правой стороны от смотрящего, стоящего лицом в направлении езды машины вперед.



PRONAR Sp. z o.o.

ul. Mickiewicza 101 A
17-210 Narew, Polska

tel./fax (+48 85) 681 63 29, 681 63 81, 681 63 82,
681 63 84, 681 64 29

fax (+48 85) 681 63 83

http://www.pronar.pl

e-mail: pronar@pronar.pl

ДЕКЛАРАЦИЯ СООТВЕТСТВИЯ ЕС машины

ООО PRONAR с полной ответственностью заявляет, что машина:

Описание и идентификационные данные машины	
Общее определение и функция:	Прицепная подметально-уборочная машина
Тип:	ZMC2.0
Модель:	—
Серийный №:	
Торговое наименование:	Прицепная подметально-уборочная машина PRONAR ZMC2.0

к которой относится данная декларация, соответствует всем требованиям директивы **2006/42/WE** Европейского Парламента и Совета от 17 мая 2006 г., касающейся машин, изменяющая директиву 95/16/WE (Вестник ЕС L 157 от 09.06.2006, стр. 24).

Уполномоченным лицом, имеющим доступ к технической документации является Начальник Отдела Внедрений ООО PRONAR, 17-210 Нарев, ул. Мицкевича 101А, Польша.

Данная декларация относится исключительно к машине в комплектации поступившей в продажу, и не распространяется на комплектующие элементы дополнительно установленные конечным потребителем или проведенные им дальнейшие действия.

Нарев, 2010 -04- 07
Место и дата выставления

Z-CIA DYREKTORA
d/s technicznych
członek zarządu

Roman Omelianuk

Имя, фамилия уполномоченного лица
должность, подпись

СОДЕРЖАНИЕ

1. ОБЩАЯ ИНФОРМАЦИЯ	1.1
1.1 ИДЕНТИФИКАЦИОННЫЕ ДАННЫЕ	1.2
1.2 НАЗНАЧЕНИЕ	1.3
1.3 ОСНАЩЕНИЕ	1.5
1.4 ГАРАНТИЙНЫЕ УСЛОВИЯ	1.5
1.5 ТРАНСПОРТ	1.7
1.6 УГРОЗА ДЛЯ ОКРУЖАЮЩЕЙ СРЕДЫ	1.8
1.7 УТИЛИЗАЦИЯ	1.9
2. ПРАВИЛА ТЕХНИКИ БЕЗОПАСНОСТИ	2.1
2.1 ОБЩИЕ ТРЕБОВАНИЯ	2.2
2.2 ПРАВИЛА ПЕРЕДВИЖЕНИЯ ПО ДОРОГАМ ОБЩЕСТВЕННОГО ПОЛЬЗОВАНИЯ	2.5
2.3 ОПИСАНИЕ ОСТАТОЧНОГО РИСКА	2.6
2.4 ИНФОРМАЦИОННЫЕ И ПРЕДУПРЕЖДАЮЩИЕ НАКЛЕЙКИ	2.7
3. УСТРОЙСТВО И ПРИНЦИП ДЕЙСТВИЯ	3.1
3.1 ТЕХНИЧЕСКАЯ ХАРАКТЕРИСТИКА	3.2
3.2 ГИДРАВЛИЧЕСКАЯ СИСТЕМА	3.4
3.3 ПНЕВМАТИЧЕСКАЯ ТОРМОЗНАЯ СИСТЕМА	3.6
3.4 СТОЯНОЧНЫЙ ТОРМОЗ	3.8
3.5 СИСТЕМА ПОЛИВКИ	3.9
3.6 ЭЛЕКТРИЧЕСКАЯ СИСТЕМА	3.11
3.7 ПОДМЕТАЮЩИЙ (ЧИСТЯЩИЙ) МЕХАНИЗМ И ВАКУУМНАЯ СИСТЕМА	3.15
3.8 СИСТЕМА ПРИВОДА	3.17
4. ПРАВИЛА ЭКСПЛУАТАЦИИ	4.1
4.1 ПОДГОТОВКА К РАБОТЕ ПЕРЕД НАЧАЛОМ ЭКСПЛУАТАЦИИ	4.2
4.2 ПОДГОТОВКА К ОБЫЧНОЙ РАБОТЕ	4.3
4.3 ПОДСОЕДИНЕНИЕ К ТРАКТОРУ	4.4
4.4 РАБОТА С ПОДМЕТАЛЬНО-УБОРОЧНОЙ МАШИНОЙ	4.10
4.4.1 НАПОЛНЕНИЕ БАКА ДЛЯ ВОДЫ	4.10
4.4.2 ПУЛЬТ УПРАВЛЕНИЯ	4.11
4.5 ПРАВИЛА ПЕРЕДВИЖЕНИЯ ПО ДОРОГАМ ОБЩЕСТВЕННОГО ПОЛЬЗОВАНИЯ	4.18
4.6 ОТСОЕДИНЕНИЕ ОТ ТРАКТОРА	4.20

4.7	ПРАВИЛА ЭКСПЛУАТАЦИИ ШИН	4.22
5.	ТЕХНИЧЕСКОЕ ОБСЛУЖИВАНИЕ	5.1
5.1	ЭЛЕМЕНТЫ КОРПУСА, ОПОРЫ И БЛОКИРОВКИ НА ВРЕМЯ СЕРВИСНЫХ РАБОТ	5.2
5.2	РЕГУЛИРОВАНИЕ ПОДМЕТАЮЩЕГО МЕХАНИЗМА	5.7
5.3	РЕГУЛИРОВАНИЕ ВАКУУМНОЙ СИСТЕМЫ	5.14
5.4	РЕГУЛИРОВАНИЕ ПРИВОДНОЙ СИСТЕМЫ	5.16
5.5	ОБСЛУЖИВАНИЕ ГИДРАВЛИЧЕСКОЙ СИСТЕМЫ	5.19
5.6	ОБСЛУЖИВАНИЕ СИСТЕМЫ ПОЛИВКИ	5.26
5.7	РЕГУЛИРОВАНИЕ ОСНОВНОГО ТОРМОЗА	5.30
5.8	РЕГУЛИРОВАНИЕ СТОЯНОЧНОГО ТОРМОЗА	5.31
5.9	ОБСЛУЖИВАНИЕ ПНЕВМАТИЧЕСКОЙ СИСТЕМЫ	5.31
5.10	ОБСЛУЖИВАНИЕ ЭЛЕКТРИЧЕСКОЙ СИСТЕМЫ	5.35
5.11	КОНТРОЛЬ И РЕГУЛИРОВАНИЕ ЗАЗОРА В ПОДШИПНИКАХ ХОДОВЫХ ОСЕЙ,	5.37
5.12	ОЧИСТКА	5.38
5.13	СМАЗКА	5.39
5.14	ХРАНЕНИЕ	5.42
5.15	МОМЕНТЫ ЗАТЯЖКИ БОЛТОВЫХ СОЕДИНЕНИЙ	5.43
5.16	НЕПОЛАДКИ И СПОСОБЫ ИХ УСТРАНЕНИЯ	5.44

РАЗДЕЛ

1

ОБЩАЯ ИНФОРМАЦИЯ

ИДЕНТИФИКАЦИОННЫЕ ДАННЫЕ
НАЗНАЧЕНИЕ
ОСНАЩЕНИЕ
ГАРАНТИЙНЫЕ УСЛОВИЯ
ТРАНСПОРТ
УГРОЗА ДЛЯ ОКРУЖАЮЩЕЙ СРЕДЫ
УТИЛИЗАЦИЯ

1.1 ИДЕНТИФИКАЦИОННЫЕ ДАННЫЕ

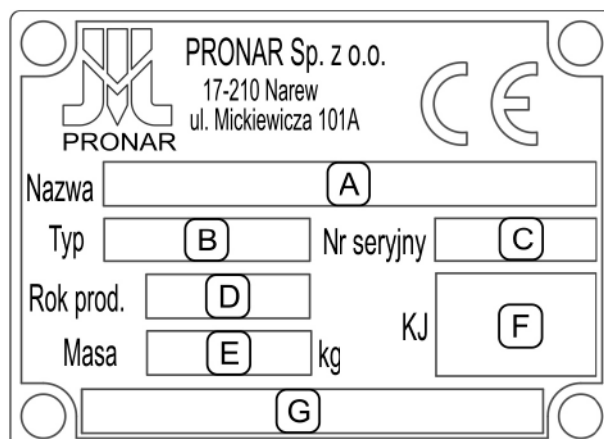


РИСУНОК 1.1А Заводской щиток

Значение символов на заводском щитке (РИСУНОК 1.1А):

A – название машины

B – тип

C – серийный номер

D – дата изготовления,

E – собственный вес машины

F – штамп Отдела контроля качества

G – незаполненное поле или продолжение названия машины (поля A)

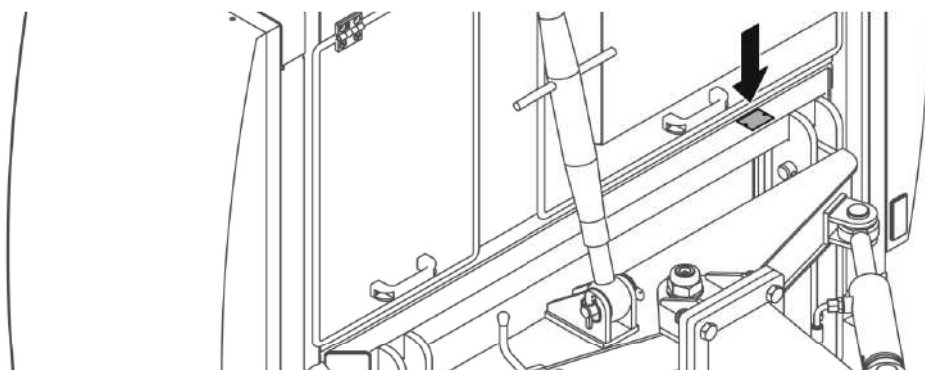


РИСУНОК 1.2А Размещение заводского щитка

Заводской номер указывается на заводском щитке и на раме около заводского щитка. Заводской щиток крепится спереди, на раме с левой стороны машины. При покупке необходимо проверить соответствие заводского номера, размещенного на машине, и номера, указанного в *ГАРАНТИЙНОМ ТАЛОНЕ, В ДОКУМЕНТАЦИИ ПРОДАЖИ И В РУКОВОДСТВЕ ПО ЭКСПЛУАТАЦИИ*.

1.2 НАЗНАЧЕНИЕ

Подметально-уборочная машина - это прицепная уборочная машина (для навески на трактор). Может использоваться для содержания в чистоте автомобильных дорог, площадей, стоянок, больших складских площадок, территории вокруг объектов, а также на любых других твердых поверхностях дорог и тротуаров. Подметально-уборочная машина может использоваться в коммунальном, сельском, лесном и водном хозяйствах.

Использование машины для других целей считается несоответствующим назначению. Использованием по назначению считаются все операции, необходимые для правильной и безопасной эксплуатации, а также консервация. В связи с вышесказанным пользователь обязан:

- внимательно ознакомиться с настоящим РУКОВОДСТВОМ ПО ЭКСПЛУАТАЦИИ и строго соблюдать изложенные в нем указания,
- понимать принцип действия машины и правила ее правильной безопасной эксплуатации,
- соблюдать в ходе работы общие правила техники безопасности труда,
- не допускать несчастных случаев,
- соблюдать правила дорожного движения.

Машину должны обслуживать исключительно лица, которые:

- ознакомились с содержанием настоящего руководства по эксплуатации и руководством по эксплуатации сельскохозяйственного трактора,
- прошли обучение по обслуживанию подметально-уборочной машины и правилам техники безопасности,
- имеют необходимые допуски к вождению, ознакомились с правилами дорожного движения и правилами перевозки грузов.



ВНИМАНИЕ

Запрещается использовать подметально-уборочную машину не по назначению, в особенности:

- для перевозки людей и животных
- для перевозки каких-либо материалов

ТАБЛИЦА 1.1 ТРЕБОВАНИЯ К СЕЛЬСКОХОЗЯЙСТВЕННОМУ ТРАКТОРУ

	ЕД. ИЗМ.	ТРЕБОВАНИЯ
Тормозная система		
Пневматическая система двухпроводная или однопроводная	-	разъем согл. PN-ISO 1728:2007
Номинальное давление в системе	кПа	600
Гидравлическая система		
Гидравлическое масло	-	HL32
Номинальное давление в системе	МПа	16
Гидравлические разъемы	-	2 разъема сзади трактора
Электрическая система		
Электрический разъем системы световой сигнализации	-	7-пиновый согл. ISO 1724
Разъем для подсоединения пульта управления	-	3-пиновый
Напряжение питания	В	12
Вал отбора мощности		
Скорость вращения вала отбора мощности	об/мин.	1 000
Потребность в мощности трактора	кВт / л.с.	свыше 44.1 / 60
Тягово-сцепное устройство		
Тип сцепки	-	верхнее буксирное устройство для присоединения дышла с диаметром проушины Ø 40 мм
Минимальная вертикальная грузоподъемность буксирного устройства	кН / кг	6.5 / 650
Прочие требования		
Проблесковый маячок	-	оранжевого цвета

1.3 ОСНАЩЕНИЕ

В состав оснащения подметально-уборочной машины ZMC 2.0 входит:

- руководство по обслуживанию;
- гарантийный талон;
- пульт управления;
- телескопический карданный вал;
- подпорные клинья;
- кулачковое соединение MU-704 согл. DIN 3483 (для наполнения бака для воды)
- 3-пиновый разъем (для присоединения пульта управления в тракторах, не имеющих гнезда)

1.4 ГАРАНТИЙНЫЕ УСЛОВИЯ

ООО PRONAR в Нарви гарантирует исправную работу машины в течение установленного гарантийного срока при условии ее эксплуатации и технического обслуживания в соответствии с требованиями РУКОВОДСТВА ПО ЭКСПЛУАТАЦИИ. Срок выполнения ремонтов указывается в ГАРАНТИЙНОМ ТАЛОНЕ.

Гарантия не распространяется на элементы и узлы машины, которые быстро изнашиваются в нормальных эксплуатационных условиях, независимо от гарантийного срока. В частности, к таким элементам относятся следующие элементы/узлы:

- рабочие элементы подметающего валика и боковой щетки;
- подшипники;
- фильтры,
- лампочки,

Подробная информация о гарантийных условиях содержится в ГАРАНТИЙНОМ ТАЛОНЕ, входящем в комплект каждой поставки.



ВНИМАНИЕ

Продавец должен правильно заполнить **ГАРАНТИЙНЫЙ ТАЛОН** и рекламационные купоны. В случае отсутствия в гарантийном талоне даты продажи или печати продавца покупателю может быть отказано в гарантийном обслуживании.

Запрещается вводить какие-либо модификации в конструкцию подметально-уборочной машины без письменного согласия производителя. В особенности запрещается сваривать, рассверливать, вырезать и нагревать главные элементы конструкции машины, от которых непосредственно зависит безопасность работы.

1.5 ТРАНСПОРТ

Рабочие органы поставляются в полностью собранном виде и не требуют упаковки. Машина может поставляться автомобильным транспортом или своим ходом, прицепленной к трактору. При погрузке и выгрузке подметально-уборочной машины необходимо соблюдать общие правила техники безопасности при перегрузочных работах. Лица, обслуживающие погрузочно-разгрузочное оборудование, должны иметь соответствующие квалификации и допуски для обслуживания этих приспособлений. На время транспорта машина должна быть соответствующим образом размещена и закреплена на платформе транспортного средства при помощи специальных ремней и цепей (растяжек).

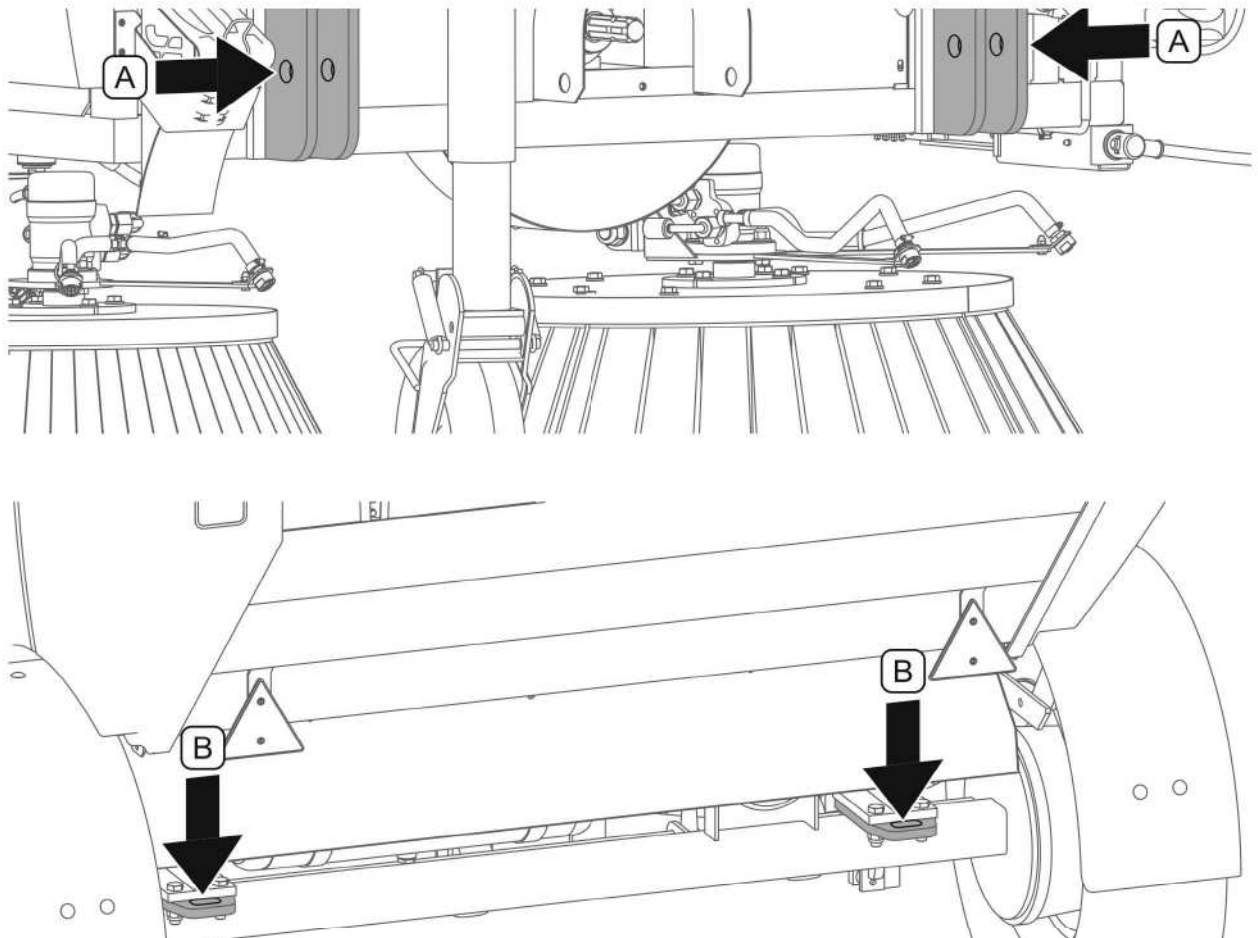


РИСУНОК 1.3А **Расположение транспортных захватов**

(А)- нижние отверстия в кронштейне сцепного устройства; (В)- отверстия в кронштейне ходовой оси

Подметально-уборочная машина ZMC 2.0 крепится к грузовой платформе в четырех точках (РИСУНОК 1.3А).

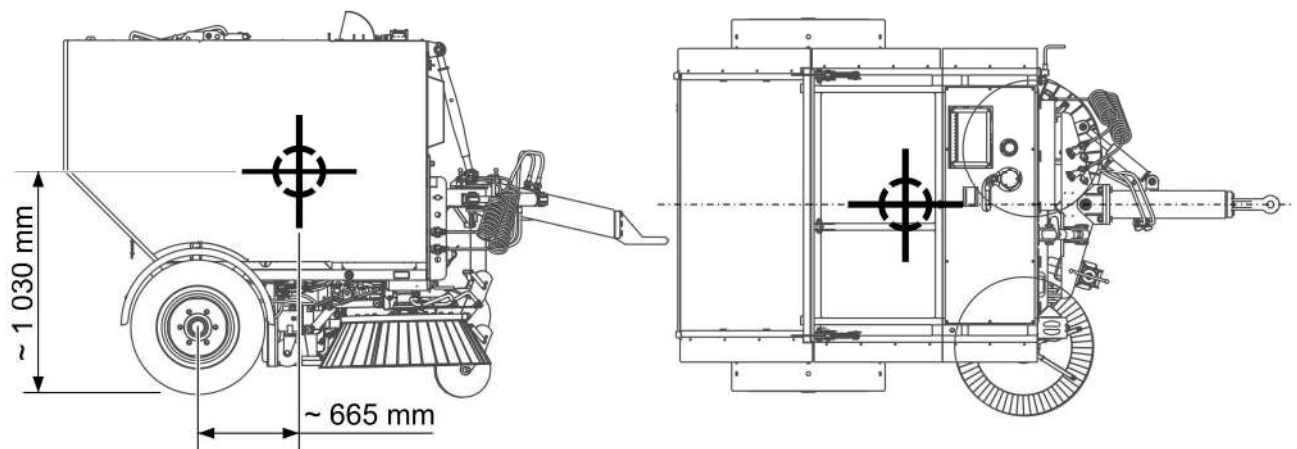


РИСУНОК 1.4А **Расположение центра тяжести**

В ходе погрузочно-разгрузочных работ необходимо следить за тем, чтобы не повредить лакокрасочное покрытие машины и элементы ее оснащения. Для предотвращения перемещения машины по платформе транспортного средства необходимо подложить под колеса клинья или какие-либо другие неострые предметы. Клинья должны крепиться к платформе.

ОПАСНОСТЬ



В случае, если подметально-уборочная машина поставляется своим ходом, водитель трактора должен внимательно ознакомиться с настоящим руководством по эксплуатации и строго соблюдать изложенные в нем указания и правила. В случае поставки автомобильным транспортом машина должна быть закреплена на платформе транспортного средства в соответствии с правилами перевозки грузов автомобильным транспортом. При перевозке машины водитель автомобиля должен соблюдать особые меры предосторожности. Это связано с тем, что центр тяжести загруженного автомобиля смещается вверх.



ВНИМАНИЕ

Запрещается крепить за гидравлические цилиндры подъемные элементы и крепежные приспособления любого типа.

1.6 УГРОЗА ДЛЯ ОКРУЖАЮЩЕЙ СРЕДЫ

Вытекание гидравлического масла представляет непосредственную угрозу для окружающей среды в связи с ограниченной способностью его компонентов к биодegradации. Все ремонтные и консервационные работы, в ходе которых может появиться течь масла, необходимо выполнять в помещениях с маслостойким полом. В случае обнаружения вытекания масла в окружающую среду, в первую очередь, необходимо перекрыть источник течи, а затем собрать розлитое масло при помощи доступных средств. Остатки масла соберите при помощи сорбентов или посыпьте место разлива опилками, песком или другим абсорбирующим материалом. Собранное таким образом масло следует хранить в плотно закрытых и обозначенных емкостях вдали от источников тепла, горючих материалов и пищевых продуктов. Утилизацию маслоотходов следует доверить специализированной фирме.

Рекомендуется хранить отработанное масло в оригинальных упаковках.

1.7 УТИЛИЗАЦИЯ

Перед тем, как приступить к демонтажу, необходимо полностью удалить масло из гидравлической системы.



ОПАСНОСТЬ

В ходе демонтажа необходимо использовать соответствующие инструменты, а также средства индивидуальной защиты, т. е.: защитную одежду, обувь, перчатки, очки и т.п.

Избегайте попадания масла на кожу. Не допускайте разливания отработанного масла.

Металлические, отработанные и оставшиеся после ремонта детали, которые не подлежат восстановлению, необходимо отдать в металлолом. Отработанное масло, а также резиновые или пластмассовые элементы необходимо передать на специализированное предприятие, занимающееся утилизацией таких материалов.

РАЗДЕЛ

2

ПРАВИЛА ТЕХНИКИ БЕЗОПАСНОСТИ

ОБЩИЕ ТРЕБОВАНИЯ

ПРАВИЛА ПЕРЕДВИЖЕНИЯ ПО ДОРОГАМ ОБЩЕСТВЕННОГО ПОЛЬЗОВАНИЯ

ОПИСАНИЕ ОСТАТОЧНОГО РИСКА

ИНФОРМАЦИОННЫЕ И ПРЕДУПРЕЖДАЮЩИЕ НАКЛЕЙКИ

2.1 ОБЩИЕ ТРЕБОВАНИЯ

- Перед началом эксплуатации машины внимательно ознакомьтесь с руководством по эксплуатации. Соблюдайте правила техники безопасности, изложенные в руководстве по эксплуатации данной машины.
- В случае, если у Вас появятся какие-либо вопросы по поводу информации, изложенной в руководстве по эксплуатации, просим обращаться за помощью к продавцу, в авторизованный центр сервисного обслуживания или непосредственно к производителю.
- Категорически запрещается допускать к работе на машине лиц, не имеющих допуска к работе на тракторе, в том числе детей и лиц в нетрезвом состоянии.
- Запрещается использовать машину не по назначению. Каждый, кто использует машину не по назначению, берет на себя полную ответственность за какие-либо возможные последствия, связанные с эксплуатацией машины.
- Введение в машину каких-либо модификаций освобождает фирму ООО PRONAR в Нарви от ответственности за возникшие убытки или ущерб здоровью.
- В случае обнаружения каких-либо неполадок в работе или повреждений необходимо прекратить эксплуатацию машины до момента устранения аварии.
- Перед каждым использованием машины необходимо тщательно проверить техническое состояние тягово-сцепных устройств, элементов присоединения тормозной и электрической системы как машины, так и трактора.
- При агрегировании машины с трактором необходимо соблюдать особую осторожность.
- Во время подсоединения запрещается пребывать между трактором и машиной.
- При присоединении гидравлических проводов необходимо обращать внимание на то, чтобы в гидравлической системе не было давления.

- Контролировать техническое состояние ограждающих и защитных приспособлений и правильность их крепления. Запрещается работать машиной со снятыми или неисправными защитными приспособлениями.
- Перед каждым использованием машины необходимо тщательно проверить ее техническое состояние и комплектацию.
- Прежде чем запустить трактор с подсоединенной подметально-уборочной машиной, необходимо убедиться, что привод ВОМ трактора выключен.
- Перед началом работы ознакомьтесь с инструкцией по обслуживанию карданного вала и строго соблюдайте изложенные в ней указания.
- Разрешается подсоединять машину к трактору исключительно при помощи соответственно выбранного телескопического карданного вала, рекомендованного производителем.
- Запрещается использовать вал в случае повреждения защитных элементов или в случае их отсутствия.
- Перед каждым использованием машины необходимо убедиться, что все защитные приспособления технически исправны и находятся на своих местах.
- Запрещается носить свободную одежду со свободно свисающими поясами или другими элементами, которые могут намотаться на вращающийся вал.
- Подметально-уборочная машина не предназначена для перевозки материалов, людей и животных.
- Запрещается передвигаться по дорогам с поднятым или открытым бункером для мусора.
- Запрещается превышать максимально допустимую транспортную скорость — 40 км/час.
- Скорость машины не должна превышать максимально допустимую скорость 6 км/час.
- Во время подъема и опорожнения бункера для мусора необходимо следить за тем, чтобы погрузчик находился на безопасном расстоянии от силовых линий.

- Запрещается оставлять бункер открытым или в поднятом положении без установленных опор и сервисных блокировок.
- Во время работы гидравлическая система находится под высоким давлением.
- Перед отключением гидравлической системы необходимо уменьшить давление в системе.
- Отсоединенная от трактора машина должна быть поставлена на ручной тормоз (стояночный). Если машина стоит на уклоне или подъеме, то дополнительно нужно подложить под колеса клинья.
- Запрещается отсоединять машину от трактора с поднятым или открытым бункером для мусора.
- Регулярно проверяйте техническое состояние гидравлических и пневматических соединений и проводов. Не допускайте до подтекания масла.
- Прежде чем приступить к ремонтным работам, консервации или очистке, нужно выключить двигатель трактора и вынуть ключ из замка зажигания.
- Во время работы необходимо носить соответствующую защитную одежду и использовать соответствующие инструменты.
- Во время обслуживания и ремонтов необходимо соблюдать общие правила техники безопасности и гигиены труда. Небольшие раны и порезы необходимо немедленно промыть и дезинфицировать. В случае более серьезных травм необходимо обратиться к врачу.
- Прежде чем приступить к ремонтным работам, консервации или регулированию в зоне поднятого бункера для мусора, нужно выключить машину, поставить на надежные упоры и установить сервисные блокировки.
- Контролировать состояние болтовых соединений.
- В случае работ, требующих подъема машины, необходимо использовать для этой цели соответствующие гидравлические или механические подъемные приспособления. Для стабильного подъема машины необходима установка надежных упоров. Запрещается выполнять работы под машиной, поднятой только при помощи подъемного механизма.

- Запрещается изменять давление в гидравлической системе под угрозой потери гарантийных прав.
- В случае аварии гидравлической или пневматической системы необходимо прекратить эксплуатацию машины до момента устранения аварии.
- Какие-либо ремонты в гарантийный период могут выполнять только уполномоченные сотрудники сервисных центров производителя.
- Если требуется замена какого-либо элемента, используйте только оригинальные запчасти или рекомендованные производителем. Несоблюдение данных требования может создать угрозу для здоровья посторонних лиц или обслуживающего персонала, а также привести к повреждению оборудования.
- С целью ограничения производственного риска при работе подметально-уборочной машиной надевайте наушники или другие средства защиты органов слуха от шума (беруши). С целью уменьшения шума во время работы окна и двери кабины оператора должны быть закрыты.

2.2 ПРАВИЛА ПЕРЕДВИЖЕНИЯ ПО ДОРОГАМ ОБЩЕСТВЕННОГО ПОЛЬЗОВАНИЯ

- При передвижении по дорогам общественного пользования необходимо соблюдать правила дорожного движения.
- Запрещается превышать максимальную транспортную скорость – 40 км/час. Скорость должна соответствовать дорожным условиям.
- Не оставляйте отцепленную машину на дорогах общественного пользования. Машина должна быть поставлена на стояночный тормоз.
- На заднем борту нужно прикрепить знак медленно движущегося транспортного средства.

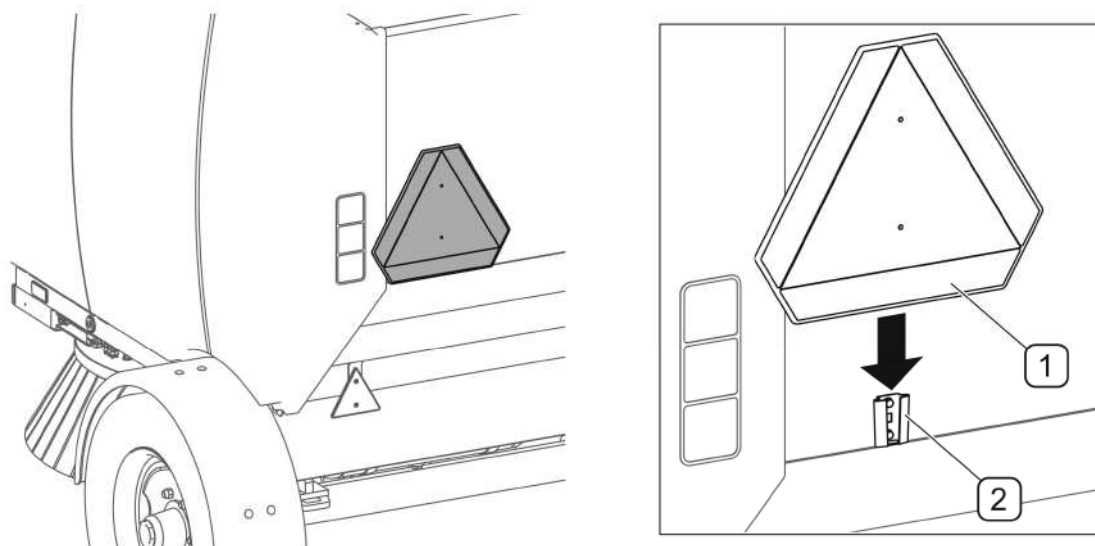


РИСУНОК 2.1А РАЗМЕЩЕНИЕ ПРЕДУПРЕЖДАЮЩЕГО ЗНАКА

(1) - знак медленно движущегося транспортного средства, (2) - держатель

- Во время переездов по общественным дорогам подметально-уборочная машина должна иметь в наличии сертифицированный светоотражающий сигнальный треугольник.
- Во время работы машины необходимо установить на тракторе проблесковый маячок оранжевого цвета.

2.3 ОПИСАНИЕ ОСТАТОЧНОГО РИСКА

Фирма ООО Pronar в Нарви приложила все усилия, чтобы исключить риск несчастного случая. Однако, существует некоторый остаточный риск, в результате которого может произойти несчастный случай, связанный, прежде всего, с описанными ниже ситуациями:

- использование машины для других целей, чем описанные в руководстве по эксплуатации;
- пребывание между трактором и машиной при работающем двигателе;
- обслуживание детьми, неуполномоченными лицами или находящимися в нетрезвом состоянии;
- пребывание на машине во время работы;
- пребывание вблизи движущихся элементов;

- работа машины со снятыми или неисправными защитными приспособлениями;
- очистка, консервация и технический осмотр при работающем двигателе;
- введение в машину каких-либо модификаций без согласия производителя;
- вытекание масла и резкое смещение элементов в результате разрыва маслопровода;
- возможное закрытие внутри бункера людей или животных;
- присутствие лиц или животных в зонах, невидимых с места оператора;
- перевозка людей или животных на/в машине;
- превышение допустимой скорости.


Можно свести остаточный риск до минимума при условии:

- осторожного и неспешного обслуживания машины,
- соблюдения рекомендаций, изложенных в руководстве по эксплуатации;
- работы на безопасном расстоянии от опасных и запрещенных мест;
- не пребывания на машине во время ее работы;
- помощи третьих лиц в условиях ограниченной видимости с места оператора во время маневров с машиной;
- выполнения ремонтных работ и консервации в соответствии с правилами техники безопасности обслуживания;
- ношения соответствующей защитной одежды;
- предохранения машины от доступа неуполномоченных лиц, особенно детей.

2.4 ИНФОРМАЦИОННЫЕ И ПРЕДУПРЕЖДАЮЩИЕ НАКЛЕЙКИ

ТАБЛИЦА 2.1 ИНФОРМАЦИОННЫЕ И ПРЕДУПРЕЖДАЮЩИЕ НАКЛЕЙКИ

№ П/П	СИМВОЛ	ОПИСАНИЕ	№ П/П	СИМВОЛ	ОПИСАНИЕ
1		Перед началом работы ознакомьтесь с содержанием руководства по эксплуатации	6		Предостережение "ЗАПРЕЩАЕТСЯ! ОТСОЕДИНЯТЬ МАШИНУ ОТ ТРАКТОРА С ПОДНЯТЫМ ИЛИ ОТКРЫТЫМ БУНКЕРОМ ДЛЯ МУСОРА. РАБОТАТЬ С ДЕМОНТИРОВАННЫМИ ЗАЩИТНЫМИ ПРИСПОСОБЛЕНИЯМИ (КОЖУХАМИ)"
2		Перед входом в опасную зону необходимо установить сервисные блокировки.	7		Не стойте под поднятым или открытым бункером для мусора
3		Сохраняйте безопасное расстояние от работающей машины	8		Не вкладывайте руки в зону прижатия, если элементы могут начать двигаться.
4		Соблюдать безопасное расстояние от энергетических линий.	9		Не вкладывайте руки в зону работы ременных передач.
5		Запрещается приближаться и прикасаться руками к вращающимся щеткам.	10		Сохраняйте безопасное расстояние от работающей машины. Риск выброса жидкости под высоким давлением.

№ П/П	СИМВОЛ	ОПИСАНИЕ	№ П/П	СИМВОЛ	ОПИСАНИЕ
11		Обслуживающий персонал - один человек	17		Обозначение места заливки масла
12		Скорость вращения вала ВОМ	18		Обозначение минимального и максимального уровня воды в баке
			19		
13		Гарантированный уровень акустического шума	20		Модель машины
14		Необходимая защита слуха	21		Расположение транспортных захватов
15		Подвижное дышло	22		Контурное габаритное обозначение
16		Обозначение места заливки воды	23		Производитель

Нумерация в столбце "№ п/п" соответствует обозначению (РИСУНОК 2.2А)

Все предупреждающие знаки должны быть всегда читабельными и чистыми, размещаться в поле зрения обслуживающего персонала и лиц, которые могут находиться вблизи работающей машины. Поврежденные и пришедшие в негодность нужно заменить новыми. На новые, замененные во время ремонта элементы, необходимо снова наклеить соответствующие предупреждающие знаки. Наклейки с надписями и пиктограммами можно приобрести у производителя или продавца.

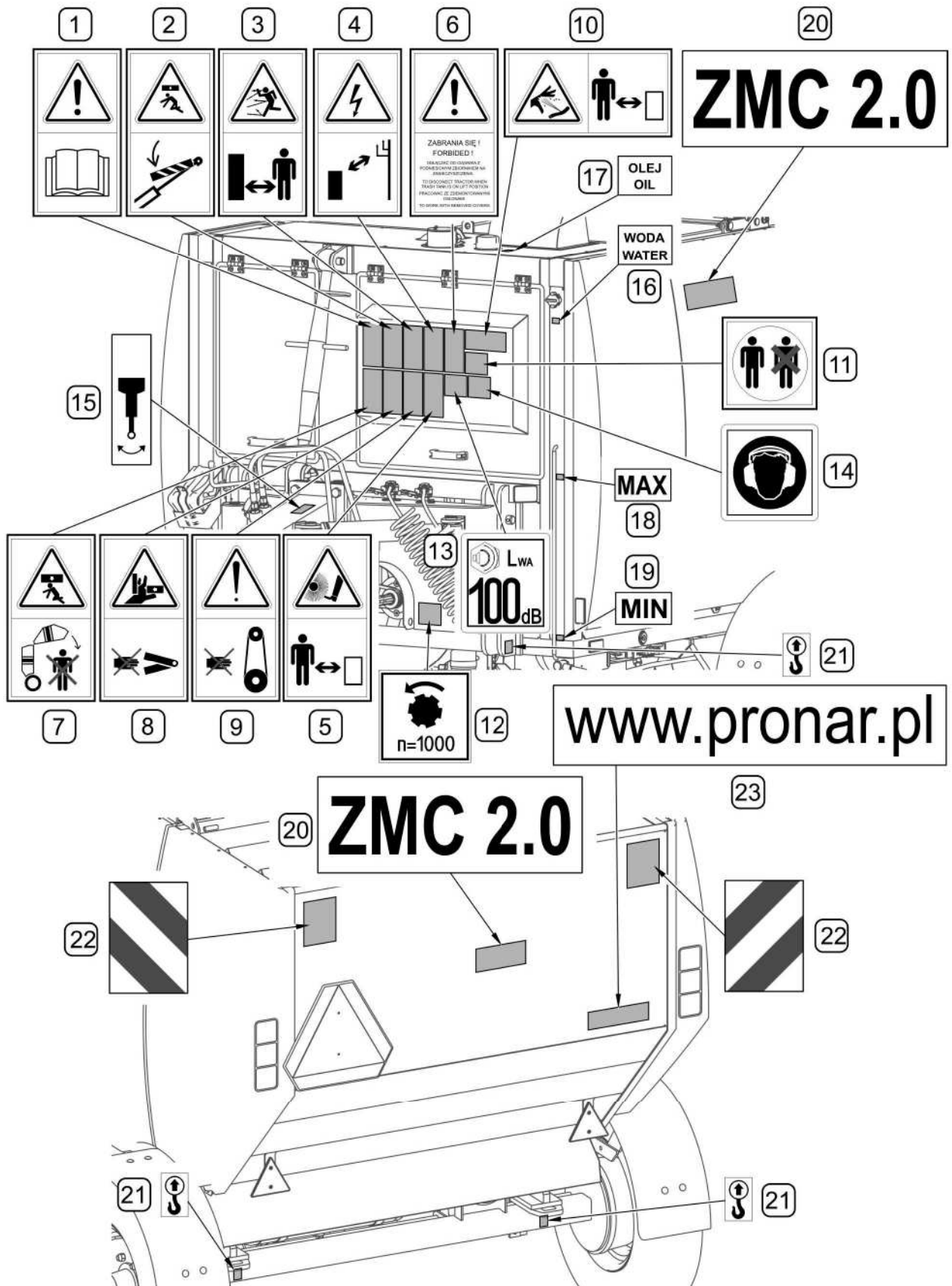


РИСУНОК 2.2А Размещение информационных и предупреждающих наклеек

Описание значений символов (ТАБЛИЦА 2.1)

РАЗДЕЛ

3

УСТРОЙСТВО И ПРИНЦИП ДЕЙСТВИЯ

ТЕХНИЧЕСКАЯ ХАРАКТЕРИСТИКА

ГИДРАВЛИЧЕСКАЯ СИСТЕМА

ПНЕВМАТИЧЕСКАЯ ТОРМОЗНАЯ СИСТЕМА

СТОЯНОЧНЫЙ ТОРМОЗ

СИСТЕМА ПОЛИВКИ

ЭЛЕКТРИЧЕСКАЯ СИСТЕМА

ПОДМЕТАЮЩИЙ (ЧИСТЯЩИЙ) МЕХАНИЗМ И ВАКУУМНАЯ СИСТЕМА

СИСТЕМА ПРИВОДА

3.1 ТЕХНИЧЕСКАЯ ХАРАКТЕРИСТИКА

ТАБЛИЦА 3.1 ОСНОВНЫЕ ТЕХНИЧЕСКИЕ ПАРАМЕТРЫ ZMC 2.0

	Ед. изм.	
Габариты		
Длина	мм	3 510
Ширина	мм	2 350
Ширина (без щеток)	мм	2 175
Высота	мм	2 230
Общая высота с поднятым и открытым бункером для мусора	мм	3 770
Рабочие параметры		
Ширина уборки	мм	2 000 – 2 300
Эффективность очистки *	м ² /час	13 800
Максимальная скорость уборки	км/час	6
Вместимость бака для мусора	м ³	2,1
Максимальная высота выгрузки	мм	1 660
Собственный вес (без воды)	кг	2 300
Минимальная потребность в мощности	кВт / л.с.	44,1/60
Скорость вращения вала отбора мощности	об/мин.	1 000
Гидравлическая система		
Емкость маслобака (маслосборника)	л	40
Номинальное давление в системе	МПа	16
Тип масла	-	гидравлическое, HL32
Подметающий (чистящий) механизм		
Количество и виды щеток	шт.	2 дисковые щетки
Диаметр щеток	мм	800, 1 000
Скорость вращения щеток	об/мин.	0 – 130
Система поливки		
Емкость бака для воды	л	240
Количество поливателей	шт.	11
Максимальное давление вода	МПа / бар	0.3 / 3

* – для максимальной скорости уборки

продолжение ТАБЛИЦА 3.1

Шины		
Шина	-	215/75R17,5HT TL 135/133J
Колесный диск	-	6.00x17,5 6xM18x1,5Ø160XØ205 ET=0
Давление в шинах	кПа	850
Прочая информация		
Напряжение питания	В	12
Скорость движения	км/час	40
Обслуживающий персонал	-	1 человек
Уровень шума L_{WA}	дБ(А)	100
Уровень звукового давления на рабочем месте L_{pA}	дБ(А)	99

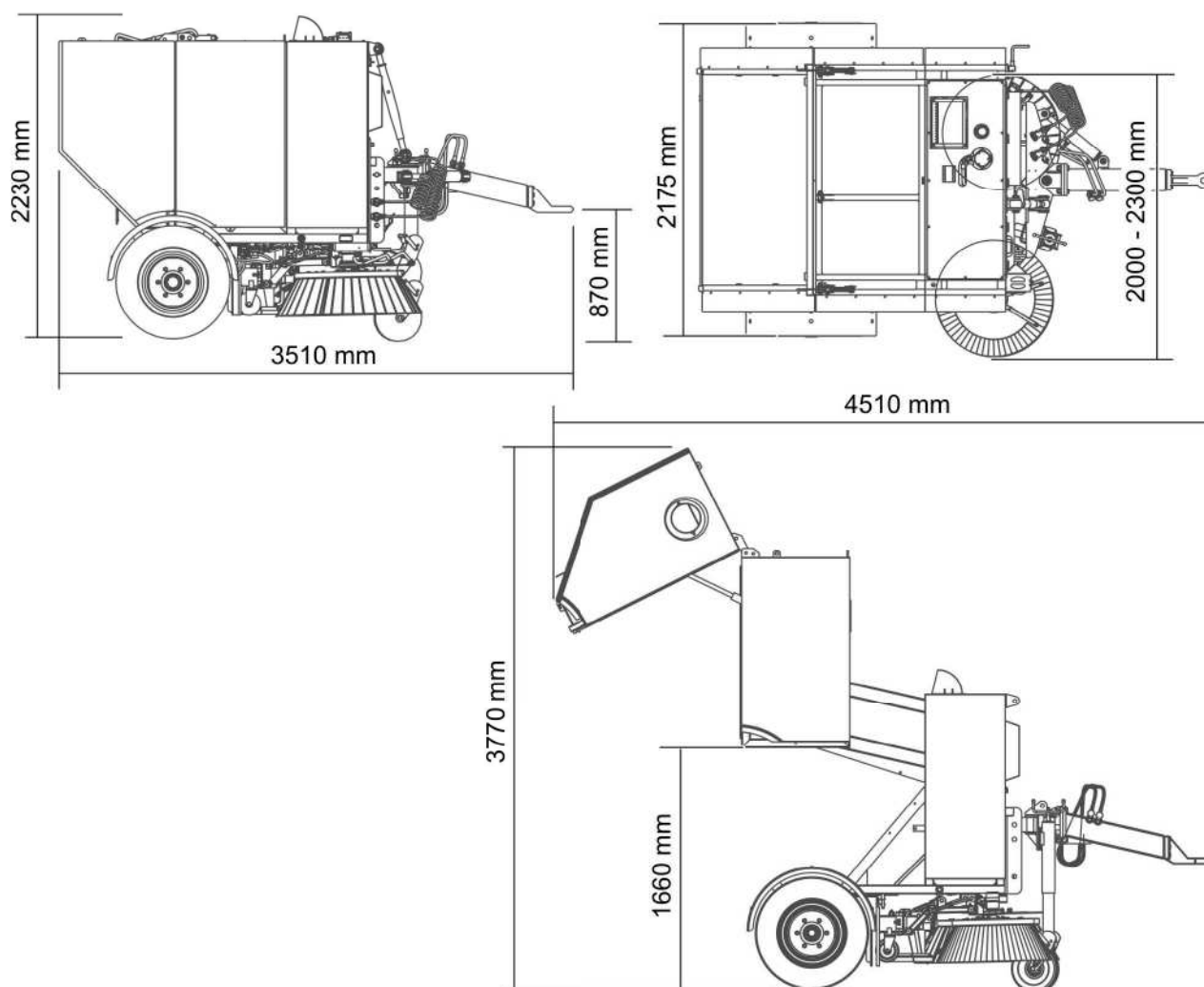


РИСУНОК 3.1 А Габариты

3.2 ГИДРАВЛИЧЕСКАЯ СИСТЕМА

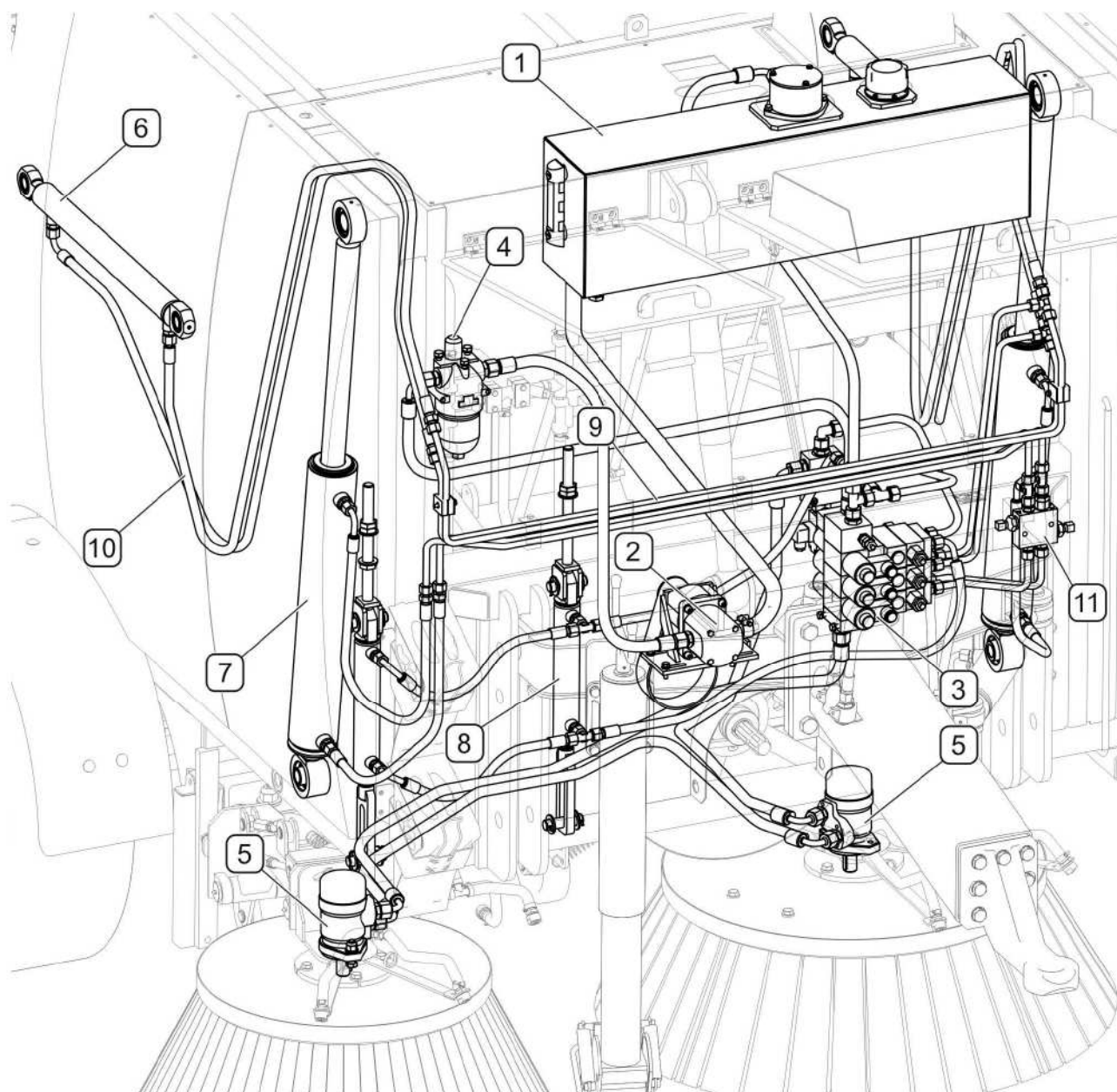


РИСУНОК 3.2А Гидравлическая система

(1)- маслобак; (2)- маслонасос; (3)- распределитель; (4)- масляный фильтр; (5)- гидравлический двигатель; (6)- гидроцилиндр для открытия бункера; (7)- гидроцилиндр для подъема бункера; (8)- гидроцилиндр для подъема щеток; (9)- металлические гидропровода; (10)- резиновые гидропровода; (11)- переливной перекрестный клапан

Подметально-уборочная машина ZMC 2.0 оснащается гидравлической системой с замкнутым контуром (РИСУНОК 3.2А). Маслосборник (1) находится спереди в верхней части машины и комплектуется заливной пробкой с фильтром, возвратным фильтром и указателем уровня масла с термометром. Маслонасос (2) приводится в движение от вала отбора мощности (ВОМ) трактора через коробку отбора мощности. Управление гидравлической системой осуществляется путем включения соответствующих секций распределителя (3) в кабине водителя трактора. Управление щетками осуществляется от двух гидравлических двигателей (5).

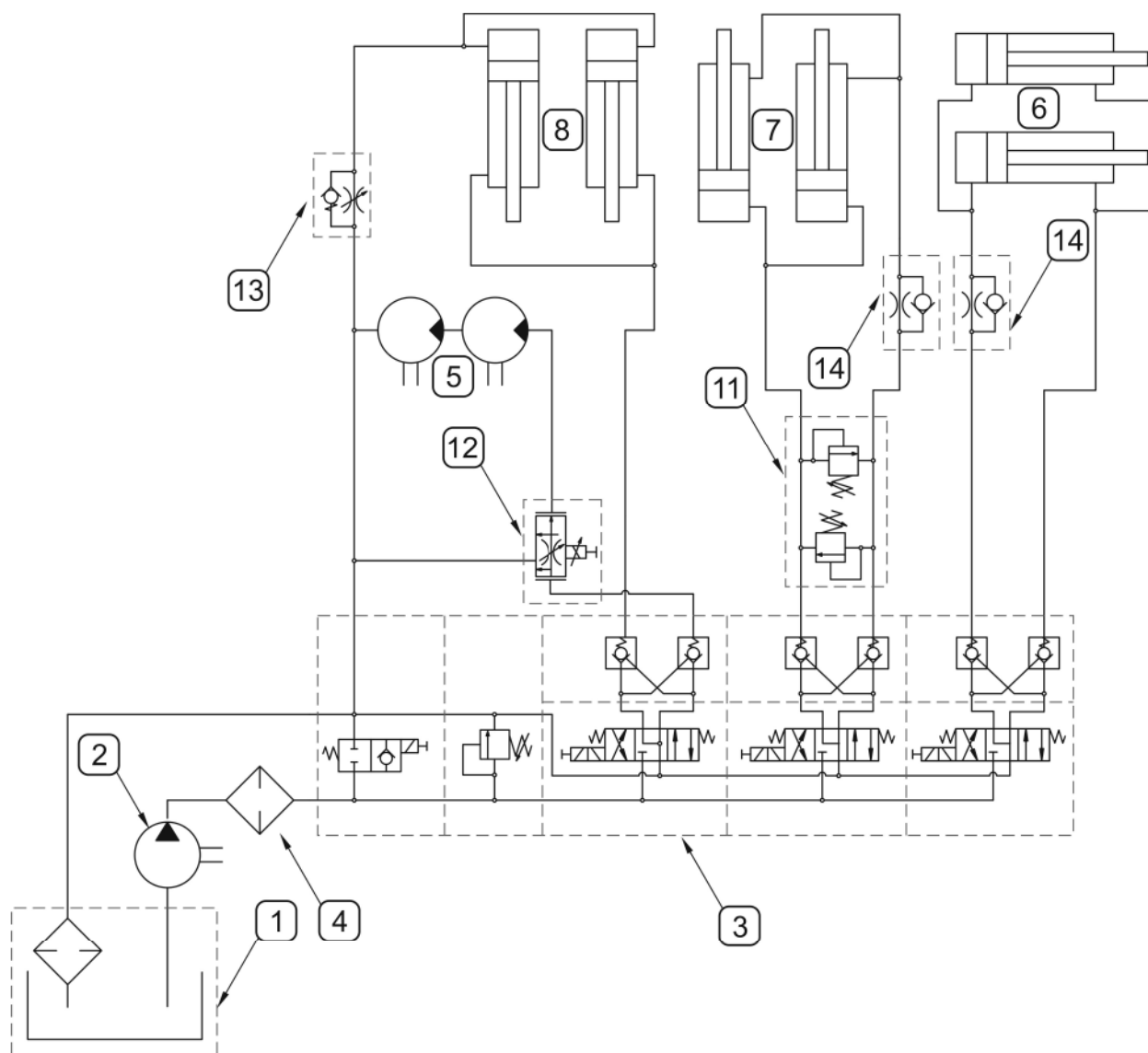


РИСУНОК 3.3А Принципиальная схема гидравлической системы

(1)- маслосборник; (2)- маслонасос; (3)- распределитель; (4)- масляный фильтр;
 (5)- гидродвигатели; (6)- гидроцилиндры для открытия бункера;
 (7)- гидроцилиндры для подъема бункера; (8)- гидроцилиндры для подъема

щеток; (11)- переливной перекрестный клапан; (12)- пропорциональный клапан;
(13)- возвратный дросселирующий клапан с компенсацией; (14)- сальниковое уплотнение;

3.3 ПНЕВМАТИЧЕСКАЯ ТОРМОЗНАЯ СИСТЕМА

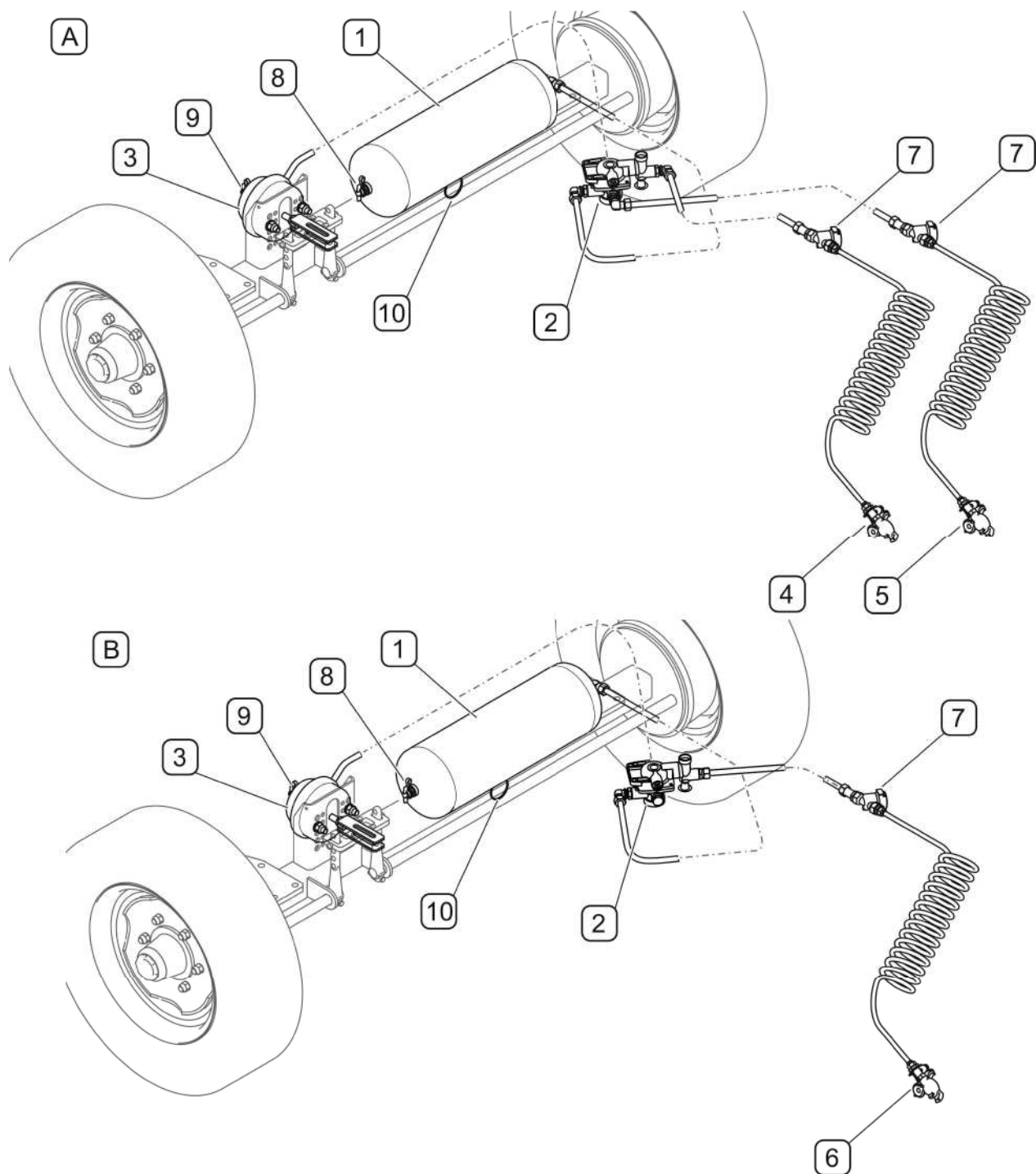


РИСУНОК 3.4А Пневматическая тормозная система

(А)- двухпроводная система; (В)- однопроводная система; (1)- емкость для

сжатого воздуха ; (2)- управляющий клапан; (3) - пневмодвигатель;
 (4)- пневмосоединение управления желтое; (5)- пневмосоединение питания
 красное; (6)- пневмосоединение черное; (7)- воздушный фильтр;
 (8)- контрольное соединение емкости;
 (9)- контрольное соединение пневмоцилиндра;
 (10)- конденсатоотводящий клапан;

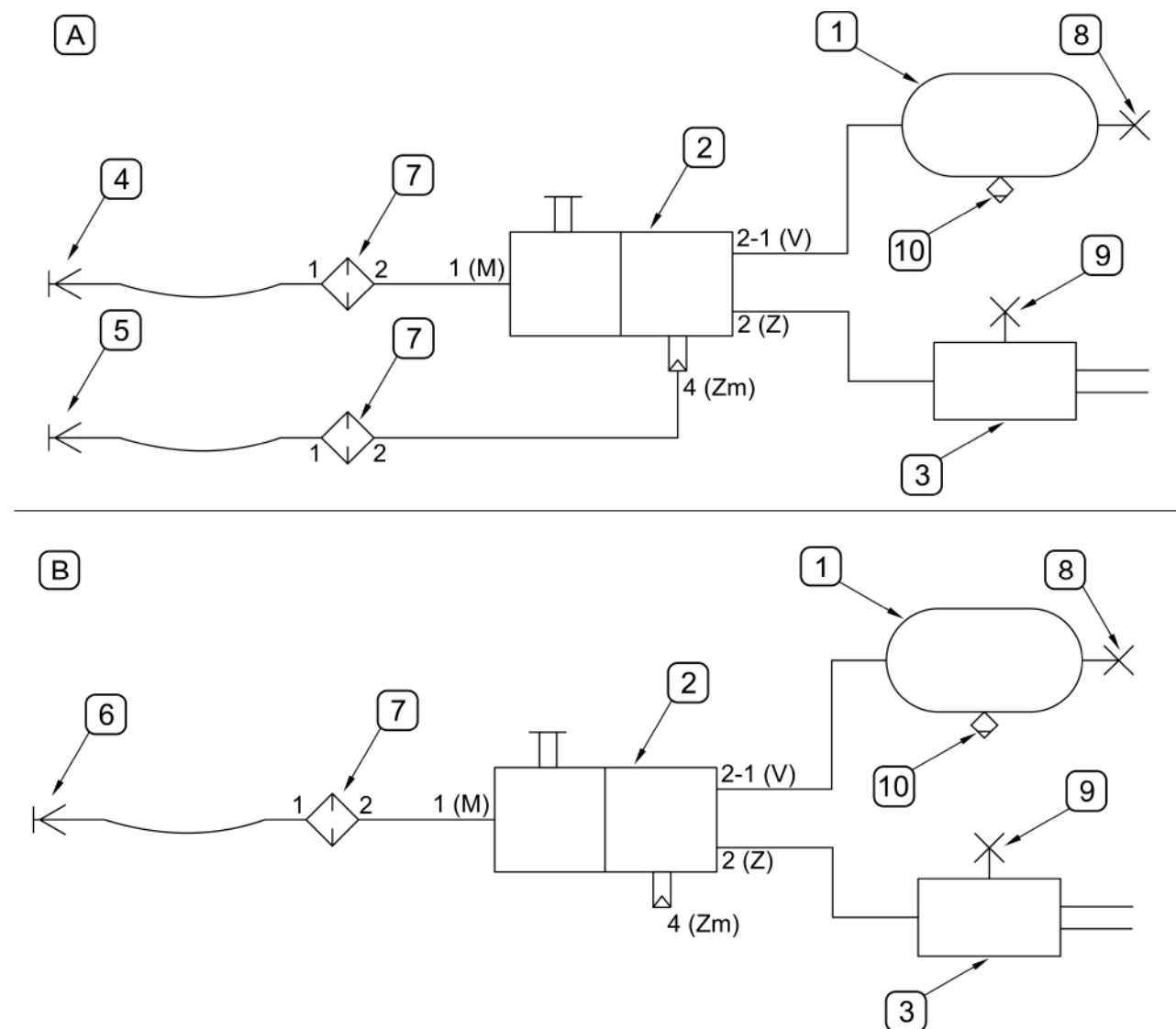


РИСУНОК 3.5А Схема пневматической тормозной системы

(А)- двухпроводная система; (В)- однопроводная система; (1)- емкость для
 сжатого воздуха; (2)- управляющий клапан; (3)- пневмодвигатель;
 (4)- пневмосоединение красное; (5)- пневмосоединение желтое;
 (6)- пневмосоединение черное; (7)- воздушный фильтр; (8)- констрольное
 соединение емкости; (9)- контрольное соединение пневмоцилиндра;
 (10)- конденсатоотводящий клапан

В зависимости от версии подметально-уборочная машина ZMC 2.0 оснащается одним из двух типов тормозных систем:

- двухпроводная пневматическая система (А) (РИСУНОК 3.4А),
- однопроводная пневматическая система (В)

Основной тормоз запускается с места тракториста нажатием на педаль тормоза. Управляющий клапан (2) включает пневматическую тормозную систему машины одновременно с включением тормоза трактора. Кроме того, в момент непредвиденного разъединения пневмопровода между машиной и трактором тормозной клапан автоматически включает тормоз машины. В тормозном клапане имеется система растормаживания, которая используется в случае, когда машина отсоединена от трактора. Для выключения пневматического тормоза необходимо оттянуть рукоятку управляющего клапана (2).

При подсоединении к трактору воздухопровода растормаживающий механизм автоматически переводится в положение, позволяющее на нормальную работу тормозов.

3.4 СТОЯНОЧНЫЙ ТОРМОЗ

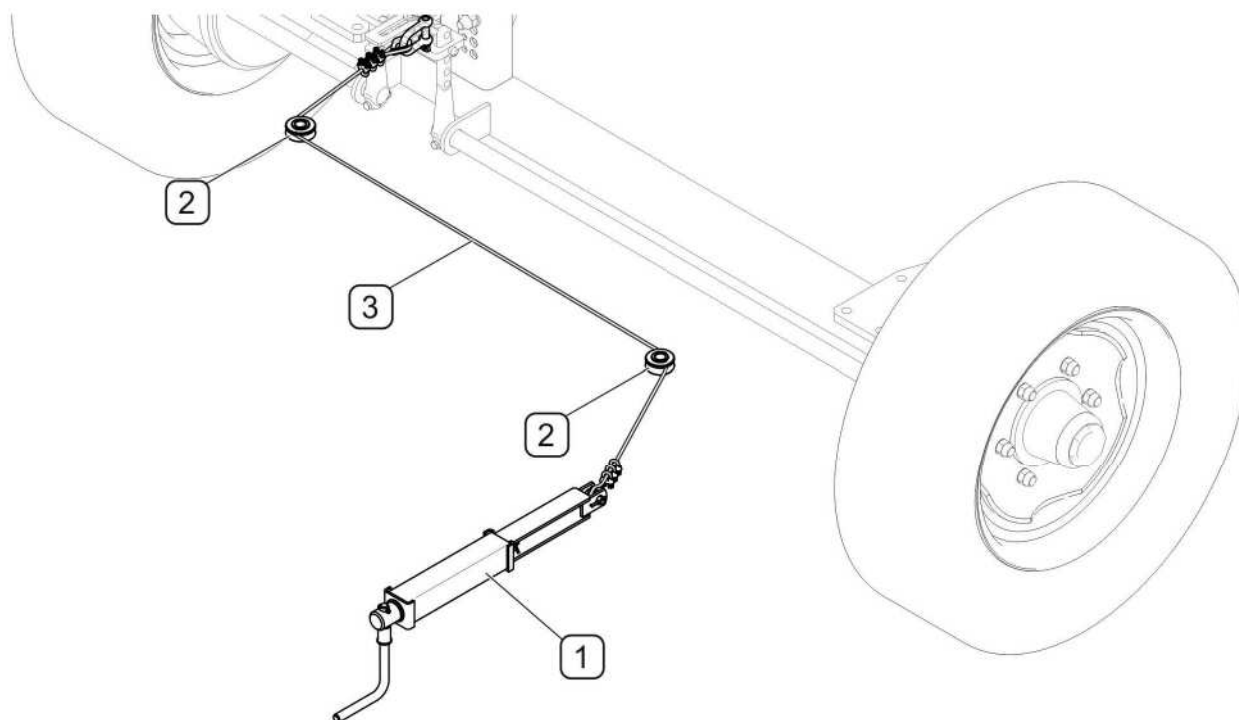


РИСУНОК 3.6А Стояночный тормоз

(1)- кривошипный механизм тормоза; (2)- направляющие ролики; (3)- трос;

Механизм управления стояночным тормозом находится спереди с левой стороны рамы подметально-уборочной машины и служит для удержания машины неподвижно во время стоянки. Для затормаживания стояночным тормозом необходимо вращать рукоятку кривошипного механизма (1) в направлении по часовой стрелке. Натягивая стальной трос (3), механизм вызывает выдвижение тормозных кулаков и раздвижение тормозных колодок, затормаживая таким образом машину. Чтобы растормозить стояночный тормоз машины, нужно вращать рукоятку тормозного механизма в направлении против часовой стрелки.

3.5 СИСТЕМА ПОЛИВКИ

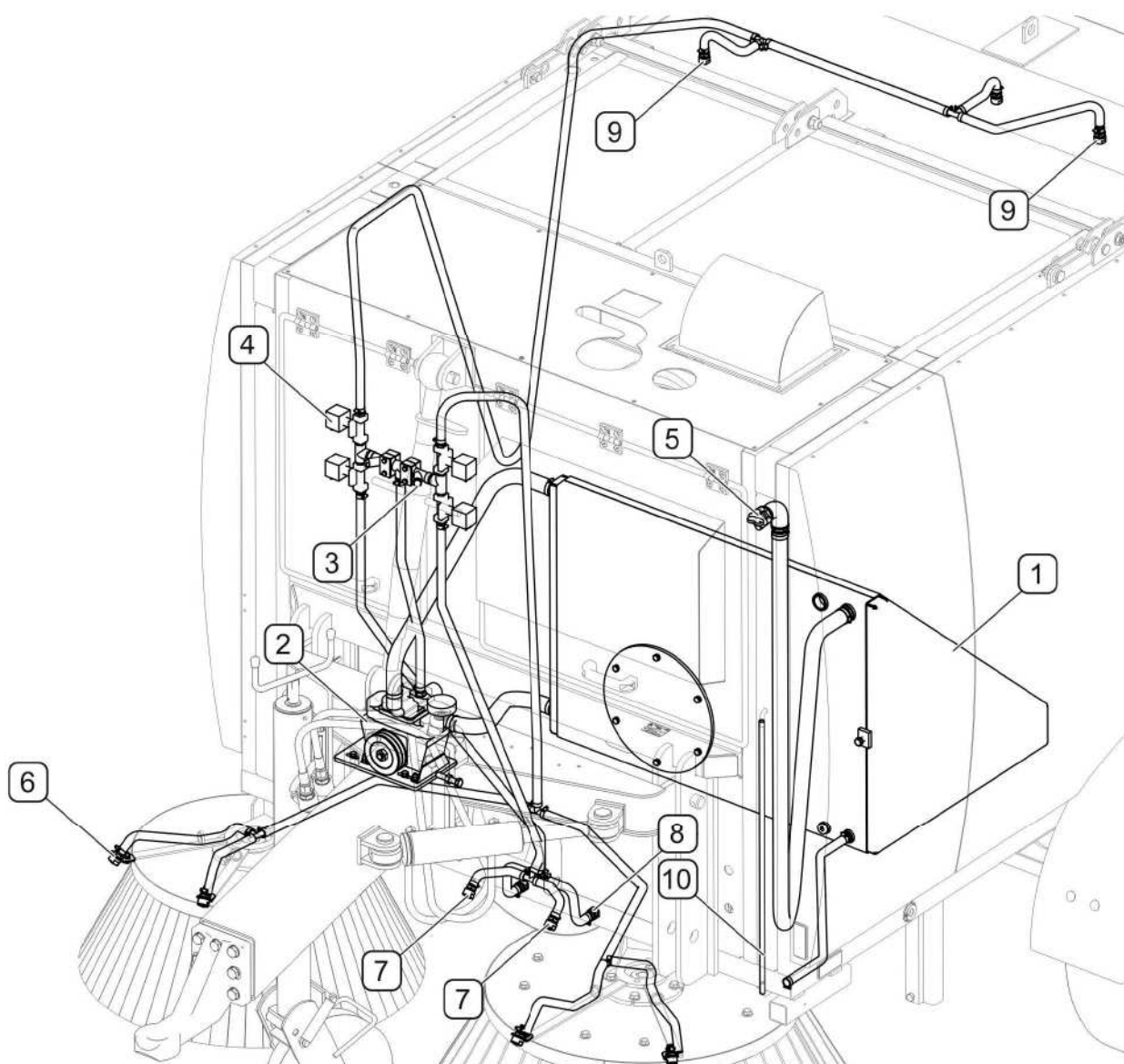


РИСУНОК 3.7А Устройство системы поливки

(1)- бак для воды; (2)- водяной насос; (3)- фильтры; (4)- электромагнитный клапан;

(5)- пробка заливного отверстия; (6)- щелевые сопла подметающего механизма; (7)- щелевые сопла вакуумной системы; (8)- конические сопла вакуумной системы; (9)- конические сопла в бункере; (10)- указатель уровня воды

Главными элементами системы полива являются бак для воды (1) и водяной насос (2). Поливатели (6), (7), (8) размещаются перед щетками, перед всасывающим наконечником и в бункере для мусора и эффективно уменьшают пылеобразование во время работы машины. Управление системой осуществляется с пульта управления путем включения соответствующих электромагнитных клапанов (4).

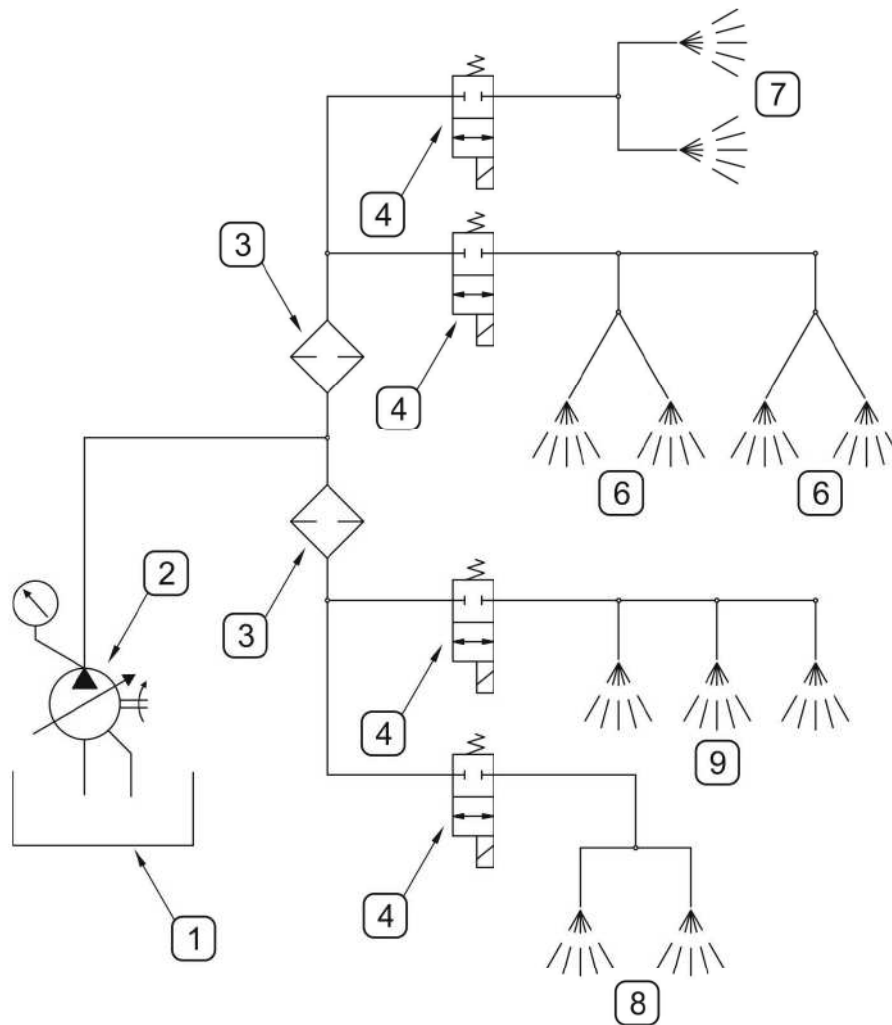


РИСУНОК 3.8А Схема системы полива

(1)- бак для воды; (2)- водяной насос; (3)- фильтр; (4)- электромагнитный клапан; (6)- щелевые сопла подметающего механизма; (7)- щелевые сопла вакуумной системы; (8)- конические сопла вакуумной системы; (9)- конические сопла бункера.

3.6 ЭЛЕКТРИЧЕСКАЯ СИСТЕМА

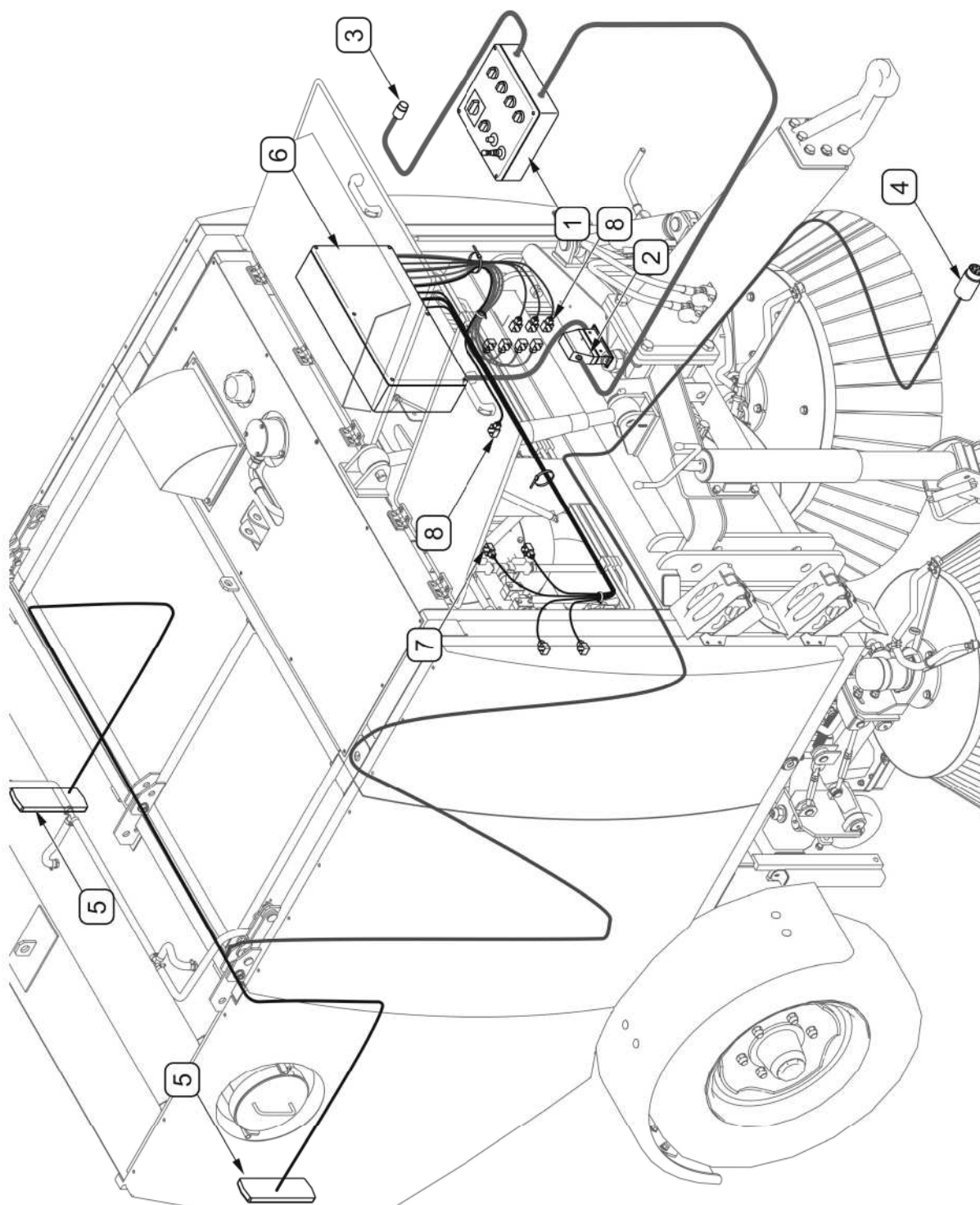


РИСУНОК 3.9А **Электрическая система**

(1)- пульт управления; (2)- подсоединение управляющих проводов; (3)- 3-пиновый штекер питания пульта; (4)- 7-пиновый штекер системы освещения; (5)- лампы системы освещения; (6)- соединительная коробка; (7)- разъемы электроклапанов системы поливки; (8)- разъемы электроклапанов гидравлической системы;

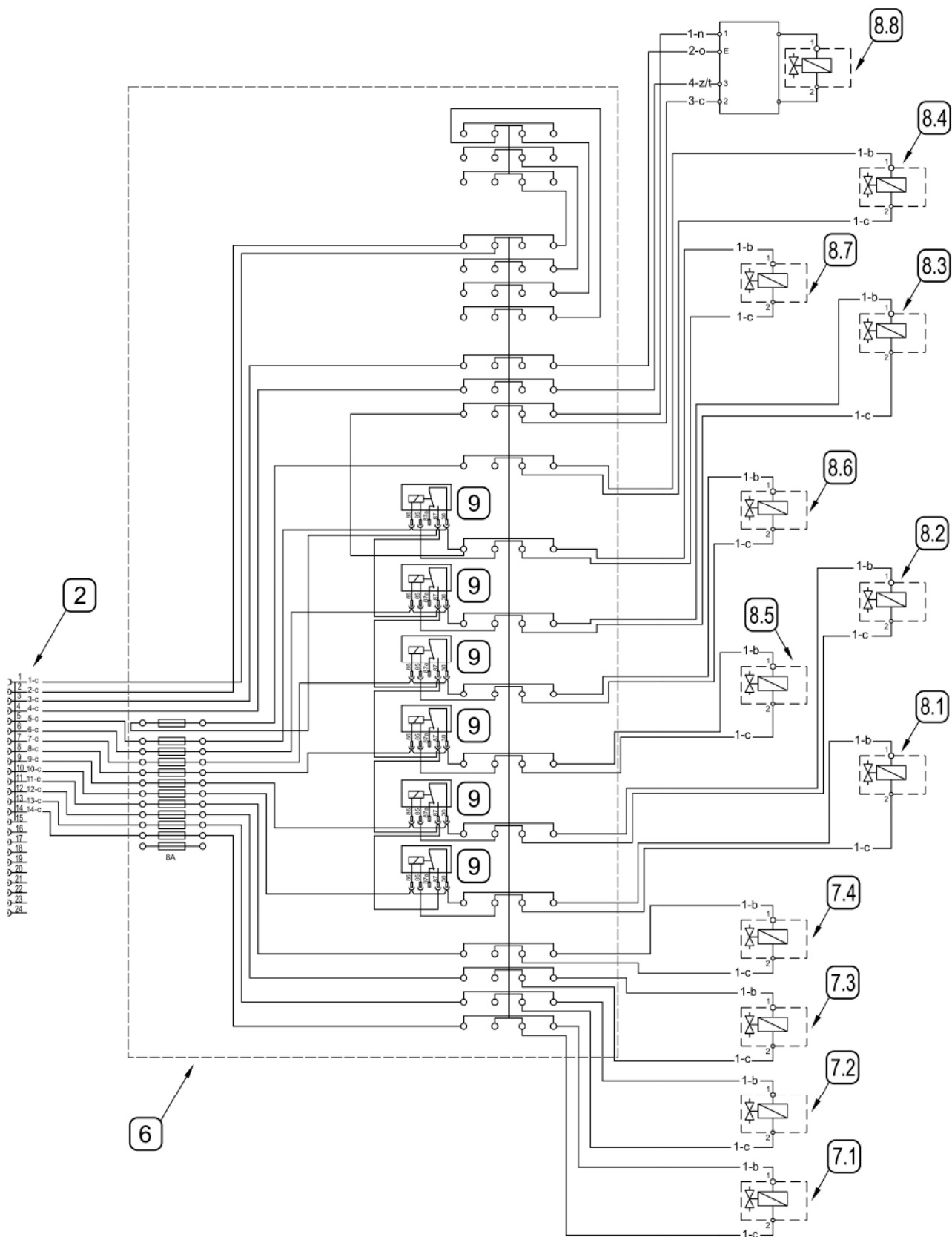


РИСУНОК 3.10А Принципиальная схема электрической системы ZMC 2.0

(2)- подключение управляющих проводов; (4)- 7-пиновый штекер системы освещения; (5)- лампы системы освещения; (6)-соединительная коробка;

(7.1)- электроклапан поливателей всасывающего наконечника;
 (7.2)- электроклапан поливателей над щетками; (7.3)- электроклапан поливателей бункера; (7.4)- электроклапан поливателей во всасывающем рукаве;
 (8.1)- гидравлический электроклапан закрытия бункера; (8.2)- гидравлический электроклапан опускания бункера; (8.3)- гидравлический электроклапан подъема щеток;
 (8.4)- главный питающий гидравлический электроклапан; (8.5)- гидравлический электроклапан открытия бункера; (8.6)- гидравлический электроклапан подъема бункера; (8.7)- гидравлический электроклапан включения щеток; (8.8)- гидравлический электроклапан пропорционального клапана. (9)- реле

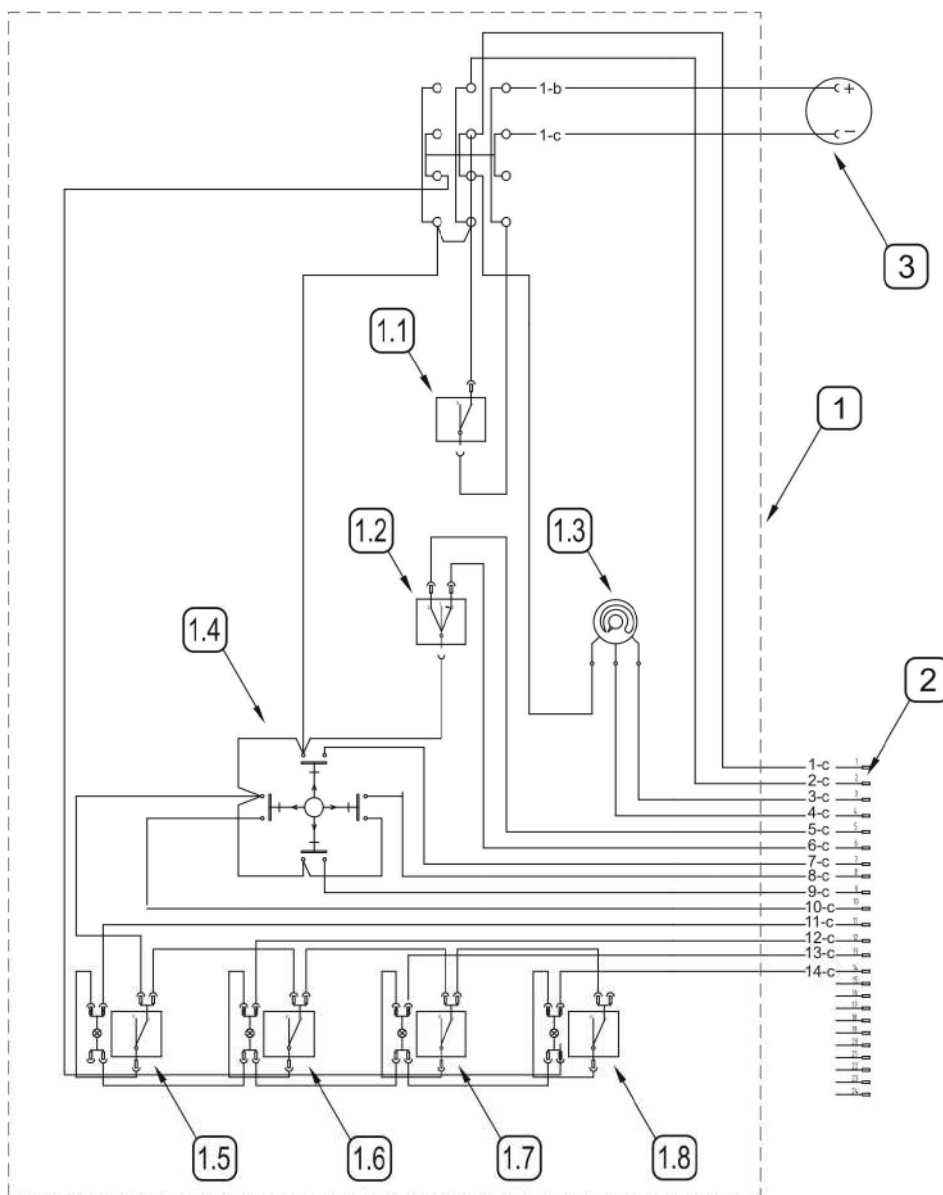


РИСУНОК 3.11А Принципиальная схема электропитания системы пульта управления

(1)- пульт управления; (1.1)- выключатель питания пульта; (1.2)- выключатель щеток; (1.3)- потенциометр регулирования скорости щеток; (1.4)- многофункциональный джойстик; (1.5)- переключатель поливателей во всасывающем рукаве; (1.6)- переключатель поливателей перед щетками; (1.7)- переключатель поливателей в бункере; (1.8)- переключатель поливателей перед всасывающим наконечником; (2)- подсоединение управляющих проводов; (3)- 3-пиновый штекер питания пульта;

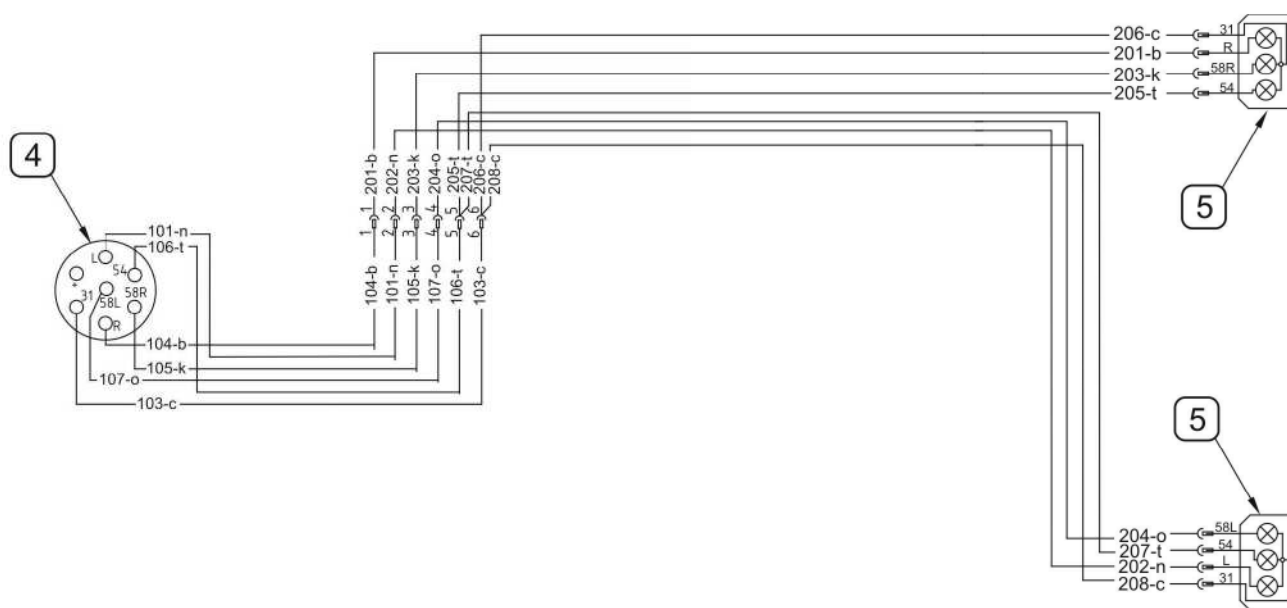


РИСУНОК 3.12А Принципиальная схема электропитания системы освещения

(4)- 7-пиновый штекер системы освещения; (5)- лампы системы освещения;

Цвета обозначения на электрических схемах:

b- белый; **c-** черный; **f-** фиолетовый; **k-** красный; **l-** лазурный; **n-** синий; **o-** коричневый; **p-** оранжевый; **r-** розовый; **s-** серый; **t-** зеленый; **z-** желтый;

Система электропитания подметально-уборочной машины ZMC 2.0 приспособлена для питания от источника постоянного напряжения 12 В. Штекер (4) (РИСУНОК 3.9А) электропровода системы освещения необходимо подсоединить к 7-пиновому разъему на тракторе. Штекер (3) электропровода пульта управления машиной необходимо подсоединить к 3-пиновому разъему на тракторе.

3.7 ПОДМЕТАЮЩИЙ (ЧИСТЯЩИЙ) МЕХАНИЗМ И ВАКУУМНАЯ СИСТЕМА

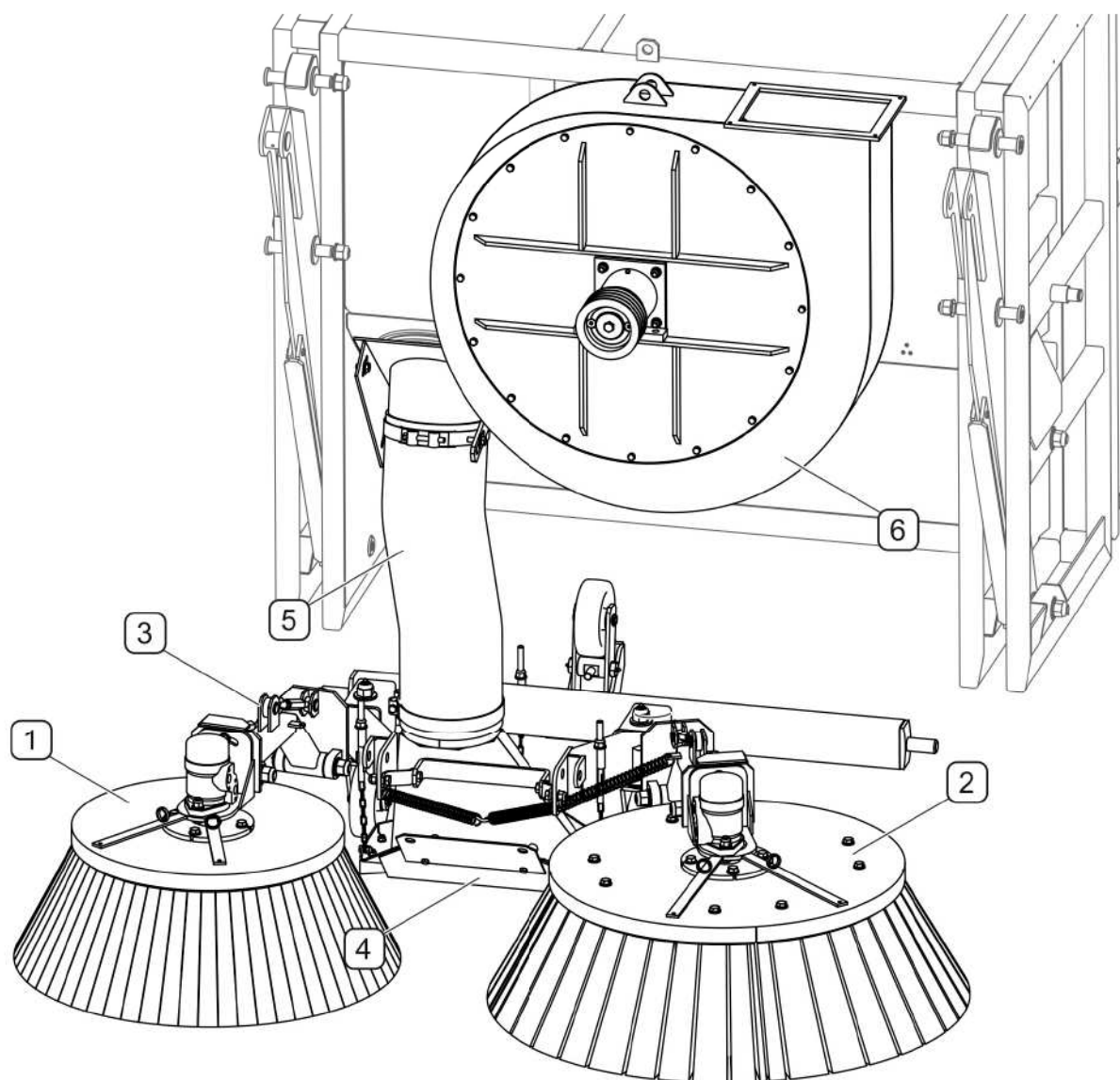


РИСУНОК 3.13А Подметающий (чистящий) механизм и вакуумная система

(1)- дисковая щетка I; (2)- дисковая щетка II; (3)- плечо щетки; (4)- всасывающий наконечник; (5)- всасывающий рукав; (6)- всасывающий вентилятор

Подметающий механизм состоит из двух дисковых щеток (1) и (2) с механической регулировкой, которые сметают мусор внутрь машины, откуда мусор всасывается под давлением, которое создает вентилятор (6), всасывающим наконечником (4), передвигающимся по очищаемой поверхности, и подается по рукаву (5) в бункер для мусора.

3.8 СИСТЕМА ПРИВОДА

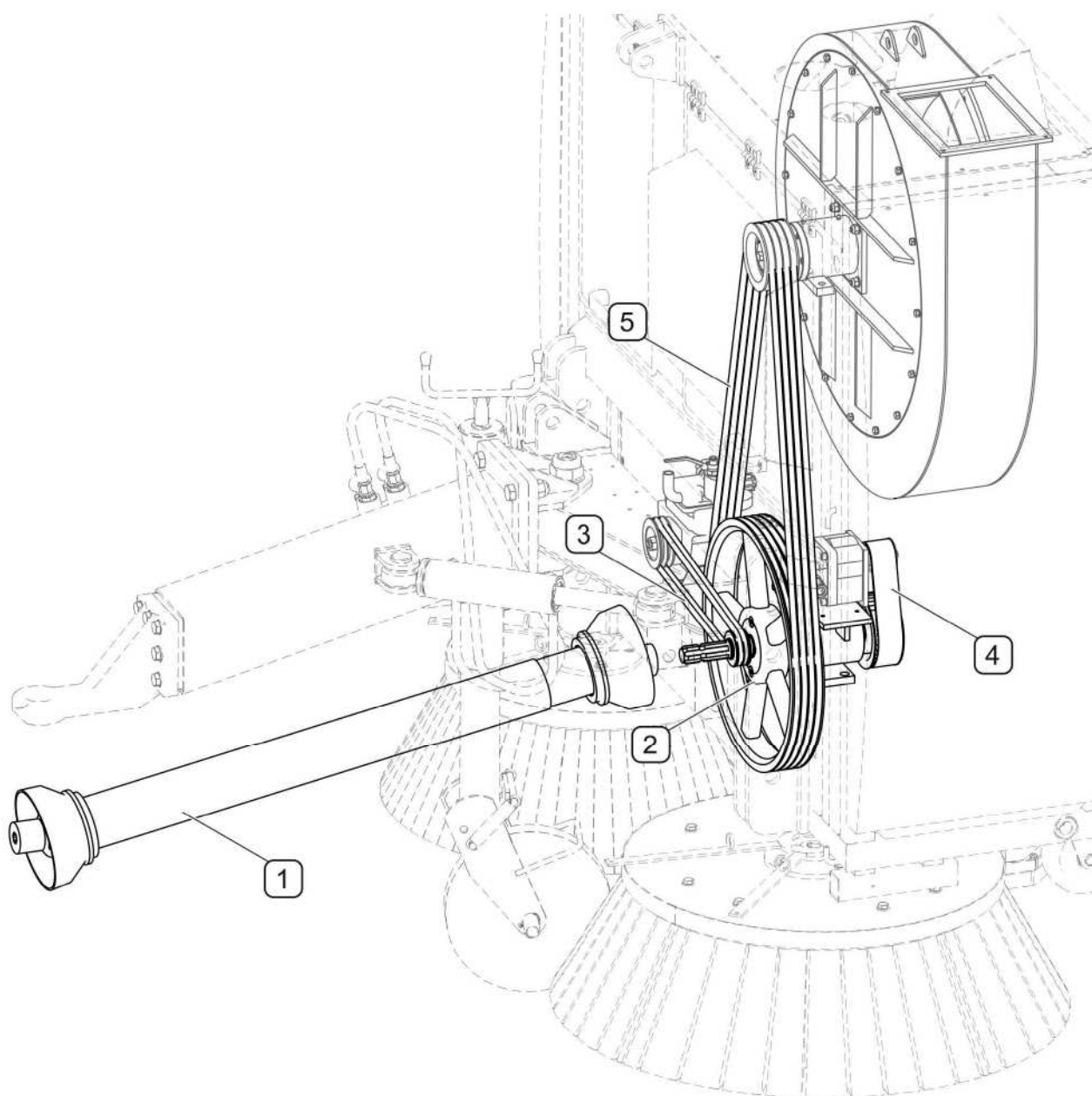


РИСУНОК 3.14А Система привода

(1)- телескопический карданный вал; (2)- система отбора привода; (3)- клиновые ремни привода водяного насоса; (4)- зубчатый ремень привода маслонасоса; (5)- клиновые ремни привода вентилятора

Во время работы система отбора привода машины (РИСУНОК 3.14А) соединяется при помощи телескопического карданного вала (1) с валом отбора мощности (ВОМ) трактора. При посредстве отдельных ременных передач приводится в действие водяной насос, маслонасос и всасывающий вентилятор .

РАЗДЕЛ

4

ПРАВИЛА ЭКСПЛУАТАЦИИ

ПОДГОТОВКА К РАБОТЕ ПЕРЕД НАЧАЛОМ ЭКСПЛУАТАЦИИ

ПОДГОТОВКА К ОБЫЧНОЙ РАБОТЕ

ПОДСОЕДИНЕНИЕ К ТРАКТОРУ

РАБОТА С ПОДМЕТАЛЬНО-УБОРОЧНОЙ МАШИНОЙ

ПРАВИЛА ПЕРЕДВИЖЕНИЯ ПО ДОРОГАМ ОБЩЕСТВЕННОГО ПОЛЬЗОВАНИЯ

ОТСОЕДИНЕНИЕ ОТ ТРАКТОРА

ПРАВИЛА ЭКСПЛУАТАЦИИ ШИН

4.1 ПОДГОТОВКА К РАБОТЕ ПЕРЕД НАЧАЛОМ ЭКСПЛУАТАЦИИ

Подметально-уборочная машина ZMC 2.0 поставляется в полностью собранном виде и не требует дополнительных операций по монтажу подузлов машины. Производитель заявляет, что машина полностью исправна, прошла проверку в соответствии с контрольными процедурами и допущена к эксплуатации. Однако это не освобождает пользователя от проверки подметально-уборочной машины перед покупкой и первым пуском.

Прежде чем подсоединить машину к трактору, оператор машины должен проверить ее техническое состояние. Для этого необходимо:

- внимательно ознакомиться с настоящим руководством по эксплуатации и инструкцией по обслуживанию телескопического карданного вала и строго соблюдать изложенные в них указания,
- поставить машину на стояночный тормоз,
- проверить техническое состояние защитных приспособлений и правильность их крепления,
- проверить состояние лакокрасочного покрытия на наличие коррозии или механических повреждений (вмятин, пробоев, изгибов или сломанных деталей),
- проверить техническое состояние телескопического карданного вала, техническое состояние защитных приспособлений и комплектацию этих элементов,
- проверить техническое состояние подметающих щеток,
- проверить техническое состояние шин и давление воздуха в шинах,
- отрегулировать высоту дышла в соответствии с буксирным устройством трактора,
- проверить уровень масла в маслобаке гидравлической системы машины,

ВНИМАНИЕ



Несоблюдение указаний, изложенных в руководстве по эксплуатации, или ненадлежащее использование подметально-уборочной машины может стать причиной повреждения машины.

Техническое состояние машины перед началом эксплуатации не может вызывать каких-либо сомнений.

ОПАСНОСТЬ



Прежде чем начать работу с подметально-уборочной машиной, необходимо убедиться, что в бункере для мусора нет каких-либо предметов, людей или животных.

Прежде чем запустить трактор с подсоединенной подметально-уборочной машиной, необходимо убедиться, что привод ВОМ трактора выключен.

Если все вышеупомянутое будет выполнено и окажется, что машина исправна, можно подсоединить ее к трактору (см. "Подсоединение к трактору"). После присоединения пневмопроводов тормозной системы и гидравлических проводов управления дышлом необходимо проверить правильность работы отдельных систем, а также проверить систему и двигатели с точки зрения герметичности. Затем следует включить ВОМ трактора и проверить правильность работы машины. В случае обнаружения неполадки нужно немедленно выключить привод ВОМ трактора и определить ее причину. Если неполадку невозможно устранить или ее устранение может привести к потере гарантии, просим связаться с продавцом с целью выяснения проблемы.

4.2 ПОДГОТОВКА К ОБЫЧНОЙ РАБОТЕ

Перед началом работы необходимо проверить:

- состояние ходовых колес и давление воздуха в шинах,
- правильность затяжки крепежных гаек ходовых колес и дышла,
- состояние остальных болтовых соединений,
- проверить электроосвещение и световую сигнализацию,
- работу тормозной системы ,

- правильность функционирования гидравлической системы дышла,
- проверить уровень масла в маслобаке гидравлической системы,
- проверить уровень воды в баке системы поливки,
- проверить техническое состояние телескопического карданного вала, кожухов и фиксирующих цепочек,
- смазать элементы в соответствии с указаниями, изложенными в разделе «Смазка».



ВНИМАНИЕ

Запрещается эксплуатировать неисправную подметально-уборочную машину.

4.3 ПОДСОЕДИНЕНИЕ К ТРАКТОРУ

Прежде чем приступить к подсоединению подметально-уборочной машины к трактору, необходимо убедиться, что она заторможена ручным стояночным тормозом.



ВНИМАНИЕ

На время работы с подметально-уборочной машиной на тракторе должен быть установлен проблесковый маячок (оранжевого цвета).



ОПАСНОСТЬ

Во время агрегирования запрещается пребывать между трактором и подметально-уборочной машиной.



ОПАСНОСТЬ

Запрещается двигать машину, если опора находится в откинутом положении и опирается на основание, поскольку в ходе перемещения машины колесико опоры может сложиться.

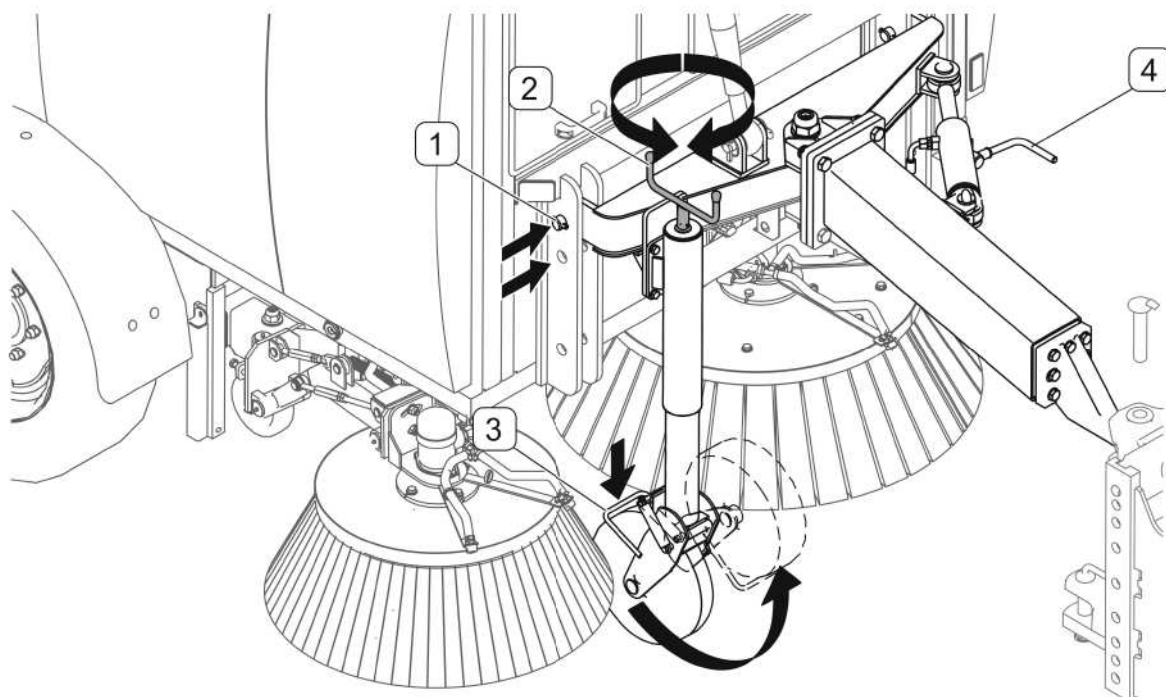


РИСУНОК 4.1А ПОДСОЕДИНЕНИЕ СЦЕПНОГО УСТРОЙСТВА ПОДМЕТАЛЬНО-УБОРОЧНОЙ МАШИНЫ К ТРАКТОРУ

(1)- шкворень сцепного устройства; (2)- рукоятка опорного колеса; (3)- педаль опорного колеса; (4)- рукоятка механизма стояночного тормоза

Подметально-уборочная машина ZMC 2.0 оснащается сцепкой с дышлом, регулируемым по высоте. Для изменения высоты положения дышла машины необходимо определить высоту положения сцепного устройства в отверстиях рамы, учитывая положение сцепного устройства трактора и возможность регулирования его высоты, а также возможность присоединения телескопического карданного вала. В случае необходимости нужно вынуть шкворни (1) и переставить в крепежное отверстие ниже или выше (разница расстояния между осями отверстий составляет 100 мм). (РИСУНОК 4.1А)

При подсоединении машины к трактору нужно соблюдать следующую очередность операций:

- вращая рукояткой (2) опорного колеса, установить проушину дышла на нужной высоте,
- отъезжая назад, соединить проушину дышла со сцепкой трактора и убедиться в надежности ее блокировки,
- при помощи рукоятки (2) поднять опорное колесо максимально вверх и, нажимая на педаль (3), перевести в транспортное положение,

- присоединить провода электрической, гидравлической и тормозной систем к соответствующим разъемам на тракторе,
- подсоединить к трактору телескопический карданный вал,
- отпустить ручной стояночный тормоз, вращая рукоятку (4) в направлении против часовой стрелки,

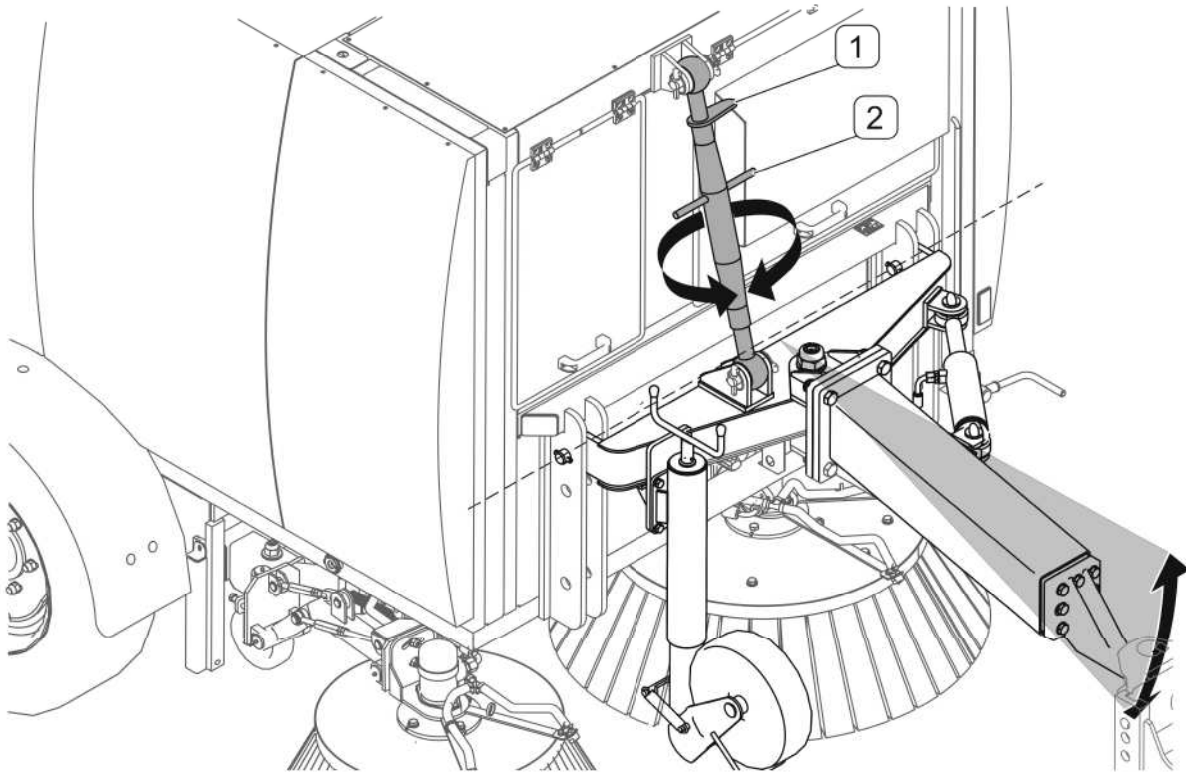


РИСУНОК 4.2А Регулирование сцепного устройства подметально-

(1)- контргайка; (2)- рычаг регулирования соединителя;

С целью оптимальной эксплуатации необходимо установить корпус машины горизонтально (РИСУНОК 4.2А), слегка отвинчивая контргайку (1) и вращая рукоятку соединителя (2). Закончив регулирование, завинтите контргайку (1).

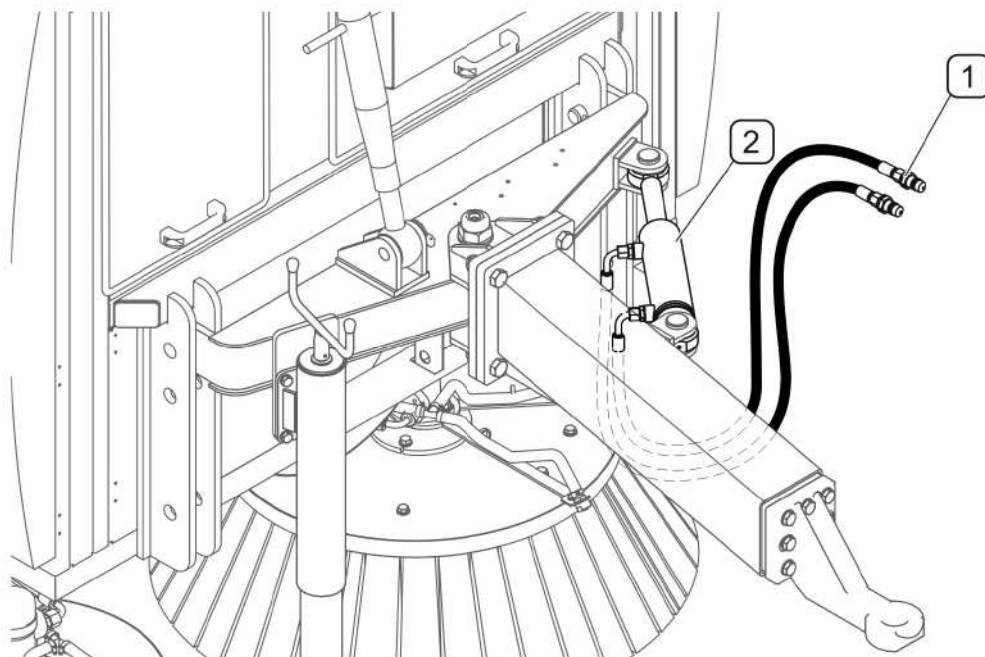


РИСУНОК 4.3А Подсоединение гидравлического питания управления поворотом дышла

(1)- быстроразъемные гидравлические соединения; (2)- гидроцилиндр;

Штекеры гидропроводов (1) управления поворотом дышла (РИСУНОК 4.3А) нужно подсоединить к разъемам внешней гидравлики трактора. При присоединении гидропроводов к трактору необходимо следить за тем, чтобы провода не сгибались и не перекручивались, а также обеспечить их защиту от повреждений.

Подсоединение гидравлических разъемов сцепки к внешней гидравлике трактора позволяет управлять поворотом дышла при помощи распределителя из кабины трактора.



ОПАСНОСТЬ

При присоединении гидравлических проводов к трактору необходимо обращать внимание на то, чтобы в гидравлической системе трактора не было давления.

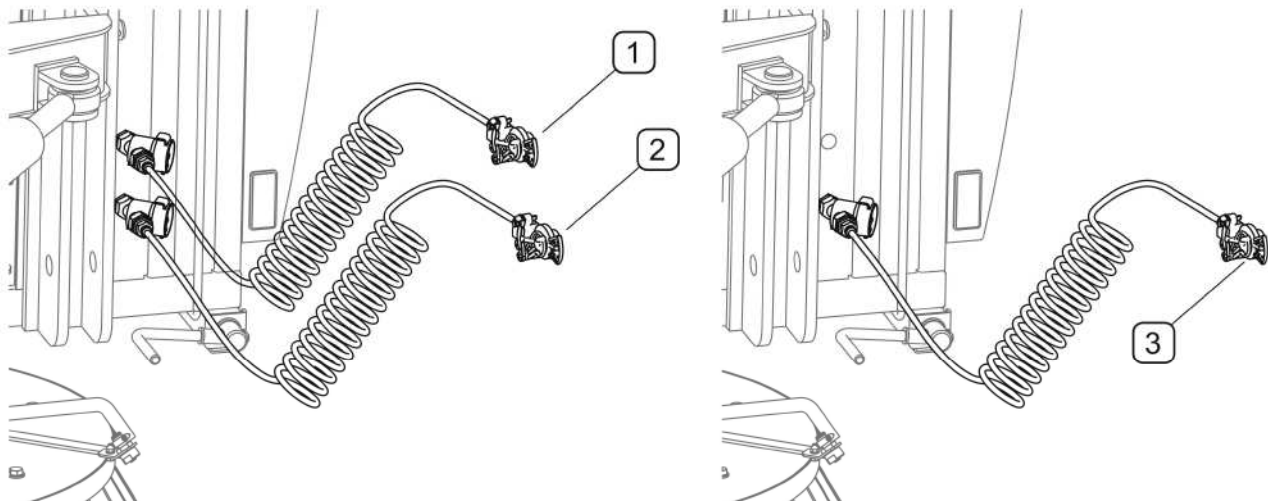


РИСУНОК 4.4А Подсоединение пневматической тормозной системы

(1)- пневмосоединение питания красное; (2)- пневмосоединение управления желтое, (3)- черное соединение однопроводной системы

Пневматическая двухпроводная система имеет два присоединения, а однопроводная одно присоединение для соединения с тормозной системой трактора. Правильность присоединения быстроразъемных соединений можно определить по цвету присоединительного защитного гнезда. Цвет гнезд отвечает цвету присоединительных разъемов на тракторе:

- Двухпроводная система - питающий пневмопровод - красного цвета, управляющий пневмопровод - желтого цвета.
- Однопроводная система – пневмопровод черного цвета.

ОПАСНОСТЬ



Прежде чем подсоединить провода отдельных систем, необходимо ознакомиться с руководством по эксплуатации трактора и выполнять рекомендации производителя.

ВНИМАНИЕ



Запрещается передвигаться по дорогам общественного пользования при неисправной тормозной системе, электроосвещении и световой сигнализации .

На поворотах провода должны свисать свободно. Необходимо следить за тем, чтобы провода не попали в движущиеся элементы машины или трактора.

Во время работы и передвижения опорное колесо должно быть максимально поднято.



ОПАСНОСТЬ

Перед подсоединением телескопического карданного вала ознакомьтесь с инструкцией по его обслуживанию.

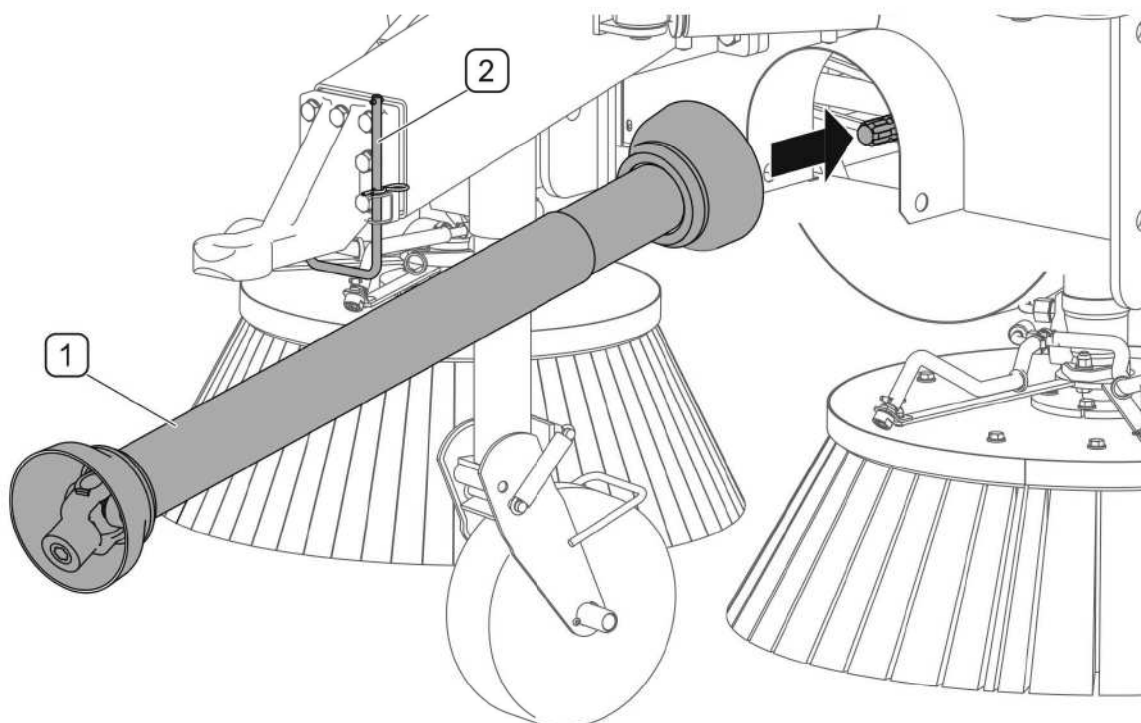


РИСУНОК 4.5А Подсоединение телескопического карданного вала

(1)- телескопический карданный вал; (2)- кронштейн вала

Разрешается подсоединять подметально-уборочную машину к трактору исключительно при помощи соответственно выбранного телескопического карданного вала. Необходимо использовать телескопический карданный вал (с нереверсивной муфтой), рекомендованный производителем.

Вал, который подсоединен к подметально-уборочной машине, но не подсоединен к трактору, следует поместить на кронштейн-подвеску. Во время работы машины кронштейн (2) должен быть передвинут вверх и заблокирован в этом положении (РИСУНОК 4.5А).



ОПАСНОСТЬ

Запрещается носить свободную одежду со свободно свисающими поясами или другими элементами, которые могут намотаться на вращающийся вал. Во избежание получения серьезных травм не прикасайтесь к вращающемуся телескопическому карданному валу.

4.4 РАБОТА С ПОДМЕТАЛЬНО-УБОРОЧНОЙ МАШИНОЙ

4.4.1 НАПОЛНЕНИЕ БАКА ДЛЯ ВОДЫ

В баке для воды емкостью 240 литров имеется указатель уровня воды (2), размещенный на передней левой стойке рамы (РИСУНОК 4.6А). Наполнение бака для воды осуществляется через заливное отверстие (1) с пробкой (2) в верхней части правой стойки рамы. Можно заливать воду в бак непосредственно из водопроводной сети при помощи кулачкового соединения (3) (оснащение) или при помощи обычного шланга, который нужно вложить в трубу заливного отверстия (1). Сливное отверстие с пробкой (3) находится в нижней части бака, справа на торцевой стенке. Во время работы машины необходимо контролировать уровень воды в баке.

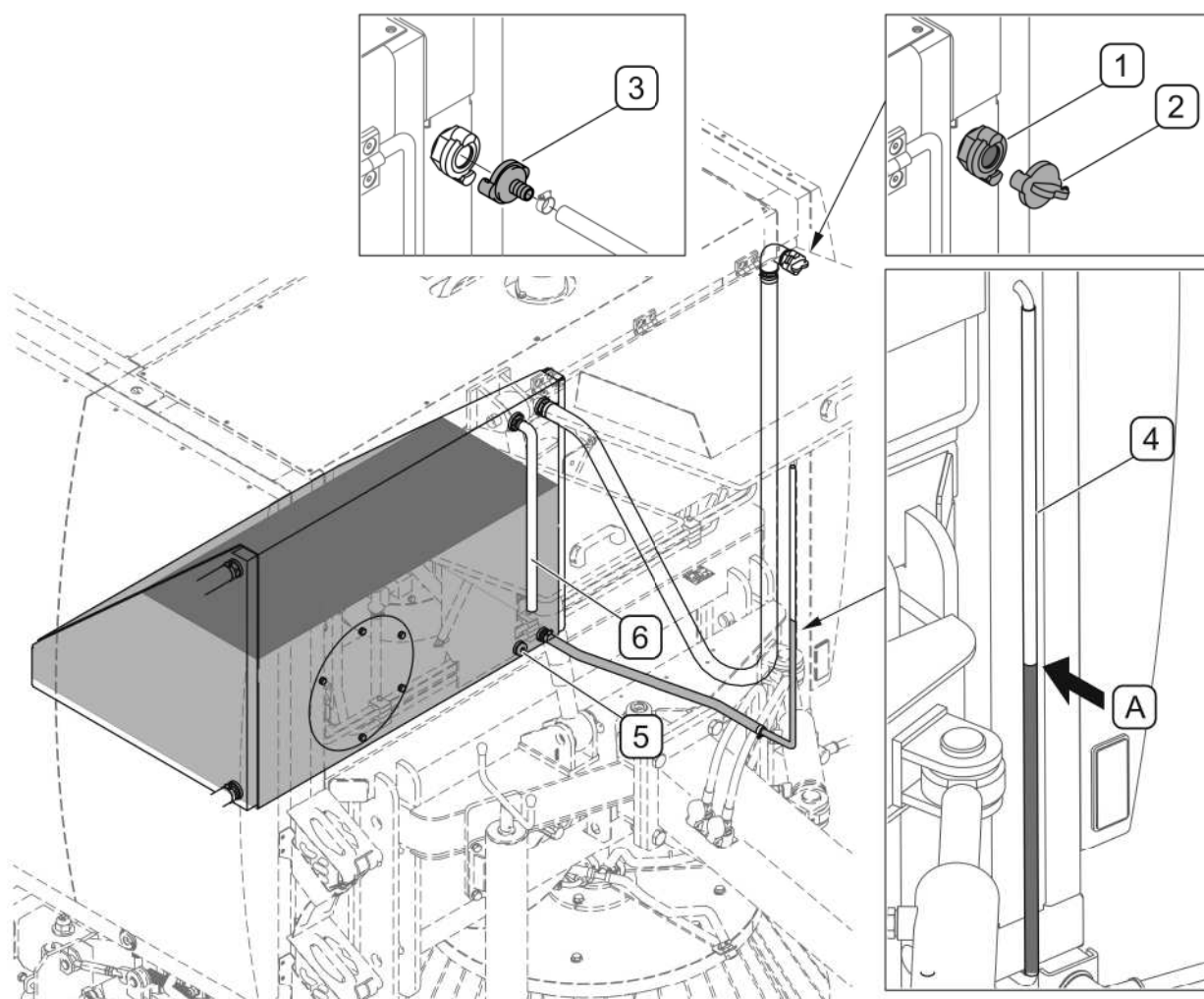


РИСУНОК 4.6А Бак для воды

(А)- уровень воды в баке; (1)- заливное отверстие; (2)- пробка заливного отверстия; (3)- кулачковое соединение; (4)- указатель уровня воды; (5)- сливное отверстие; (6)- перелив



ВНИМАНИЕ

Запрещается работать машиной, если в баке системы полива нет воды.



ВНИМАНИЕ

В тех случаях, когда температура воздуха может опуститься ниже нуля, необходимо слить воду из системы полива.

4.4.2 ПУЛЬТ УПРАВЛЕНИЯ

Пульт управления машиной нужно подсоединить к 3-пиновому разъему сзади трактора и разместить в кабине оператора в доступном месте. В тракторах, в которых не предусмотрены 3-пиновые разъемы, необходимо установить разъем, которым укомплектована машина.

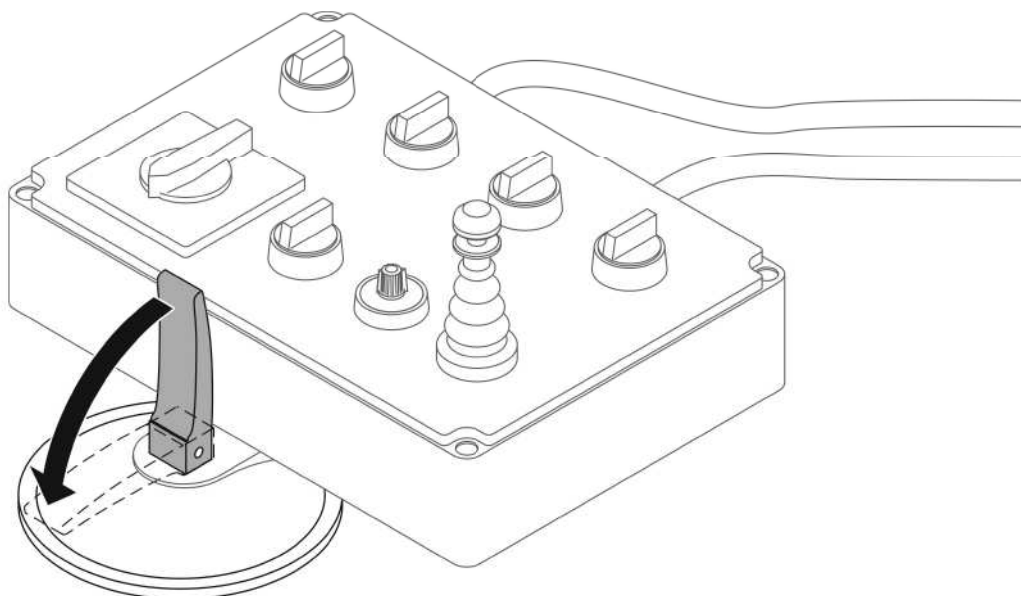


РИСУНОК 4.7А Крепление пульта управления

Пульт управления имеет присоску (РИСУНОК 4.7А) для крепления на стекле в кабине трактора.

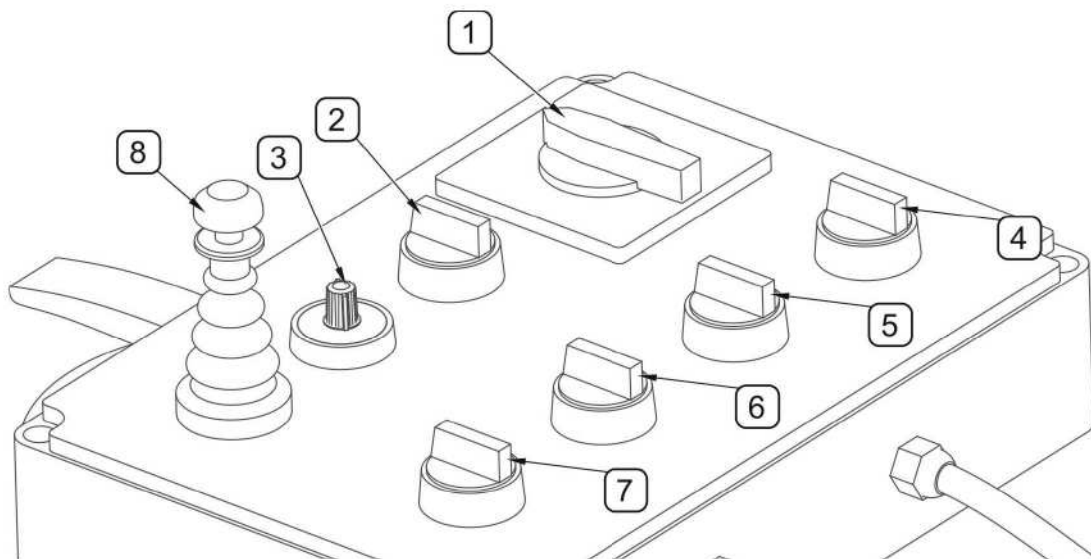


РИСУНОК 4.8А Размещение элементов управления на пульте

(1)- главный выключатель пульта управления; (2)- выключатель подметающего механизма;

(3)- рукоятка регулирования скорости щеток; (4)- выключатель поливателей перед всасывающим наконечником; (5)- выключатель поливателей в бункере для мусора; (6)- выключатель поливателей перед щетками; (7)- выключатель поливателей во всасывающем рукаве; (8)- многофункциональный рычаг управления подъемом и открытием бункера для мусора;

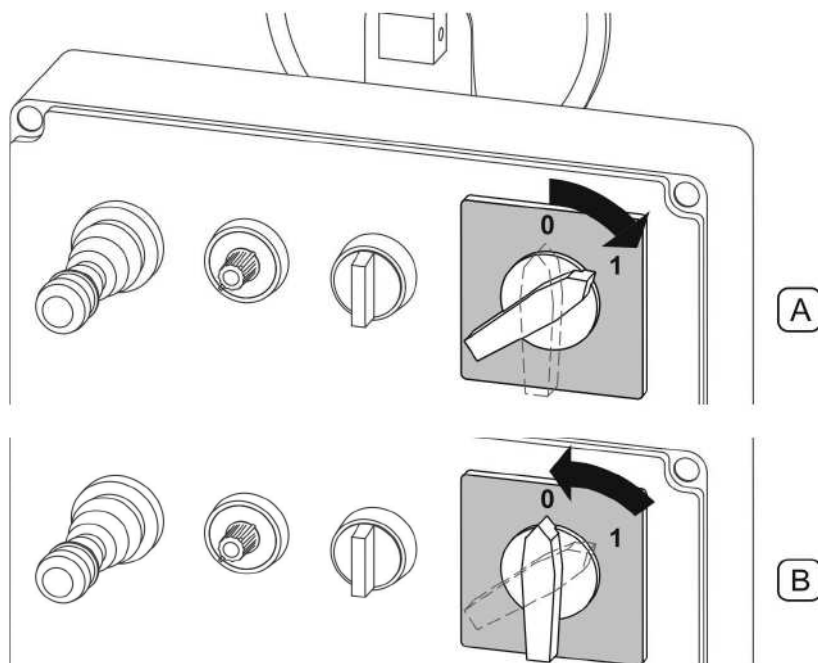


РИСУНОК 4.9А Главный выключатель пульта управления

(А)- пульт включен "1"; (В)- пульта выключен "0"

При помощи главного выключателя (РИСУНОК 4.9А) пульт предохраняется от несанкционированного использования. Для включения пульта нужно перевести выключатель из положения "0" - выкл. в положение "1" - вкл.

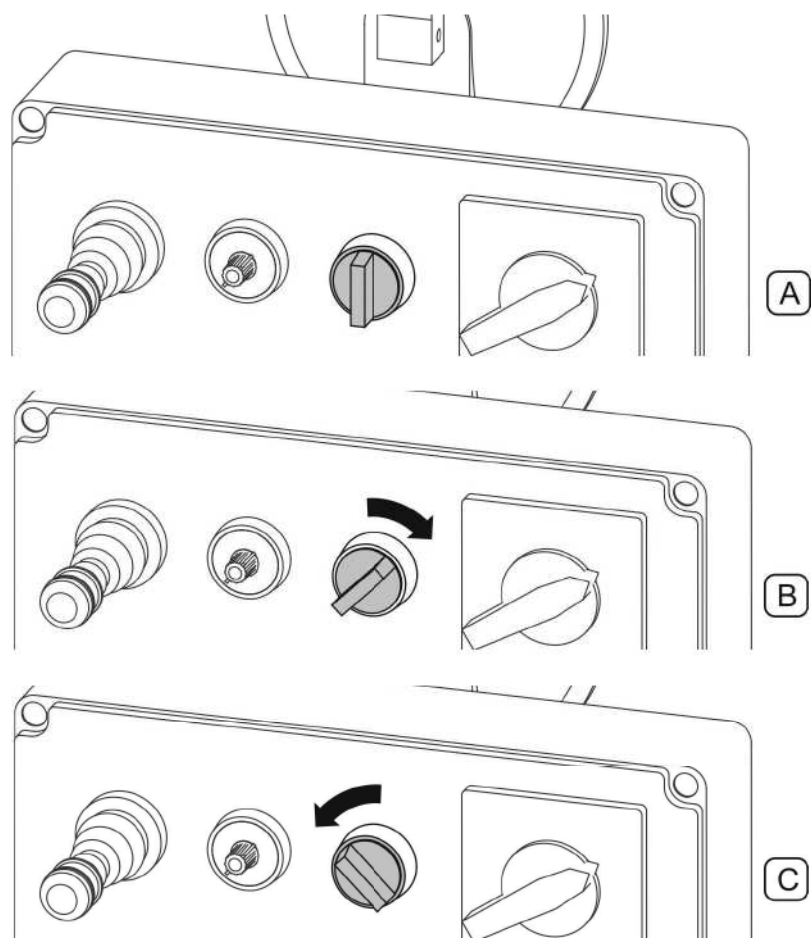


РИСУНОК 4.10А Выключатель подметающего механизма

(А)- подметающий механизм выключен; (В)- подъем подметающего механизма; (С)- опускание и включение подметающего механизма

Для включения, выключения и подъема подметающего механизма служит трехпозиционный выключатель (РИСУНОК 4.10А). Переключение выключателя влево (С) "подметание") приводит к опусканию подметающего механизма до рабочего положения и включению привода щеток. Чтобы выключить привод щеток, необходимо переключить выключатель снова в центральное положение (А). Чтобы поднять подметающий узел, необходимо переключить выключатель вправо (В) в положение "подъем" и придержать в этом положении. Выключатель не имеет фиксации в положении (В) "подъем", отпущенный выключатель возвращается в центральное положение "выключен".

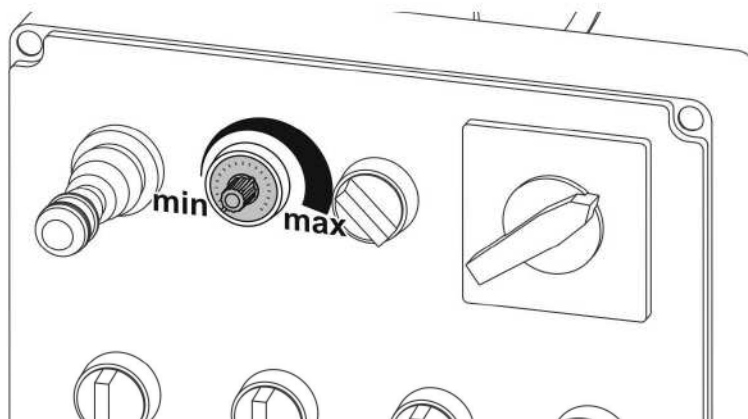


РИСУНОК 4.11А Регулирование скорости вращения щеток

Плавное регулирование скорости вращения щеток осуществляется при помощи рукоятки (РИСУНОК 4.11А) в диапазоне от 0 до 130 об/мин при скорости вращения ВОМ 1000 об/мин. Вращение рукоятки в направлении часовой стрелки приводит к увеличению скорости вращения щеток, а вращение против часовой стрелки - к уменьшению. При опускании подметающего механизма рукоятка регулирования скорости вращения щеток должна быть установлена на максимум (вправо до упора).



ВНИМАНИЕ

Слишком долгая работа при уменьшенной скорости вращения щеток может привести к перегреву масла в гидравлической системе.

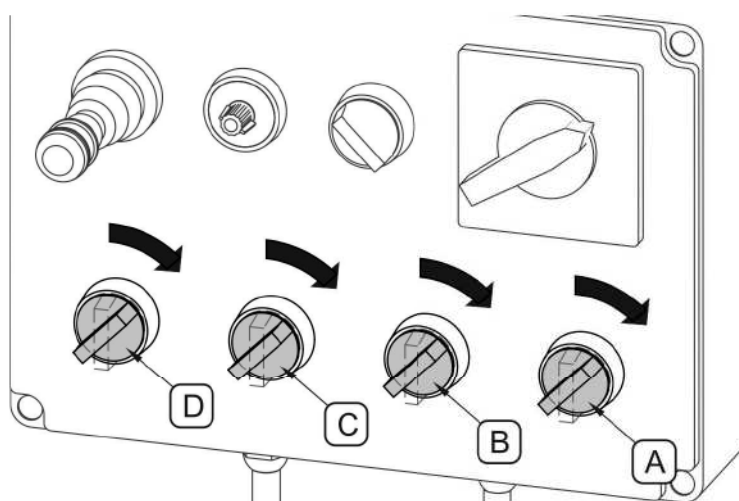


РИСУНОК 4.12А Выключатель системы полива

(А)- выключатель поливателей перед всасывающим наконечником;
 (В)- выключатель поливателей внутри бункера для мусора; (С)- выключатель

поливателей перед щетками; (D)- выключатель поливателей во всасывающем рукаве.

Для включения нужных поливателей необходимо перевести выключатели (РИСУНОК 4.12А) вправо. Число задействованных поливателей зависит от типа и влажности очищаемой поверхности. При высокой влажности очищаемой поверхности можно выключить поливатели перед всасывающей головкой, в бункере для мусора, а также перед щетками. Однако рекомендуется, чтобы были включены поливатели внутри всасывающего рукава. При выключении поливателей трактор должен быть установлен, как для езды по прямой.

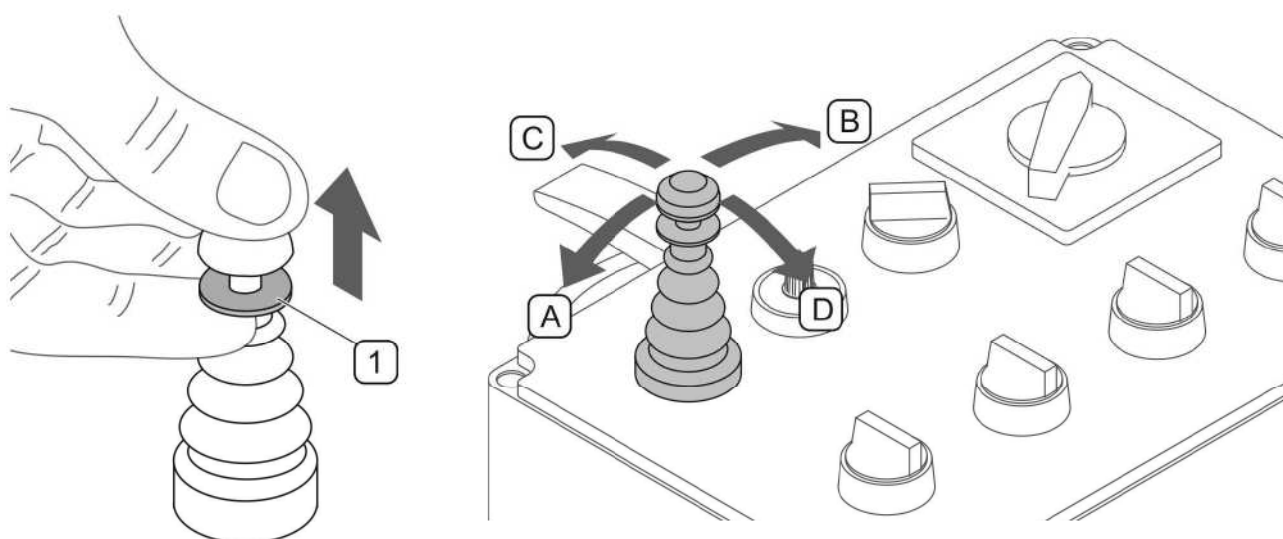


РИСУНОК 4.13А Управление подъемом и опорожнением бункера для мусора

(1)- отблокирование многофункционального рычага; (A)- закрытие бункера для мусора; (B)- открытие бункера для мусора; (C)- подъем бункера; (D)- опускание бункера;

Подъем и опускание, открытие и закрытие бункера для мусора следует выполнять при выключенном подметании (РИСУНОК 4.10А положение А). Открытие, закрытие, подъем и опускание бункера для мусора осуществляется с места водителя при помощи многофункционального рычага (РИСУНОК 4.13А). В нейтральном положении рычаг заблокирован от случайного включения. Для отблокировать рычаг нужно подтянуть вверх кольцо (1) на стержне рычага.

Управление открытием бункера осуществляется путем перевода многофункционального рычага вправо (B). Чтобы закрыть бункер для мусора нужно

перевести рычаг влево (А), придержать, пока бункер полностью закроется, и отпустить рычаг. Рычаг автоматически возвратится в нейтральное положение.

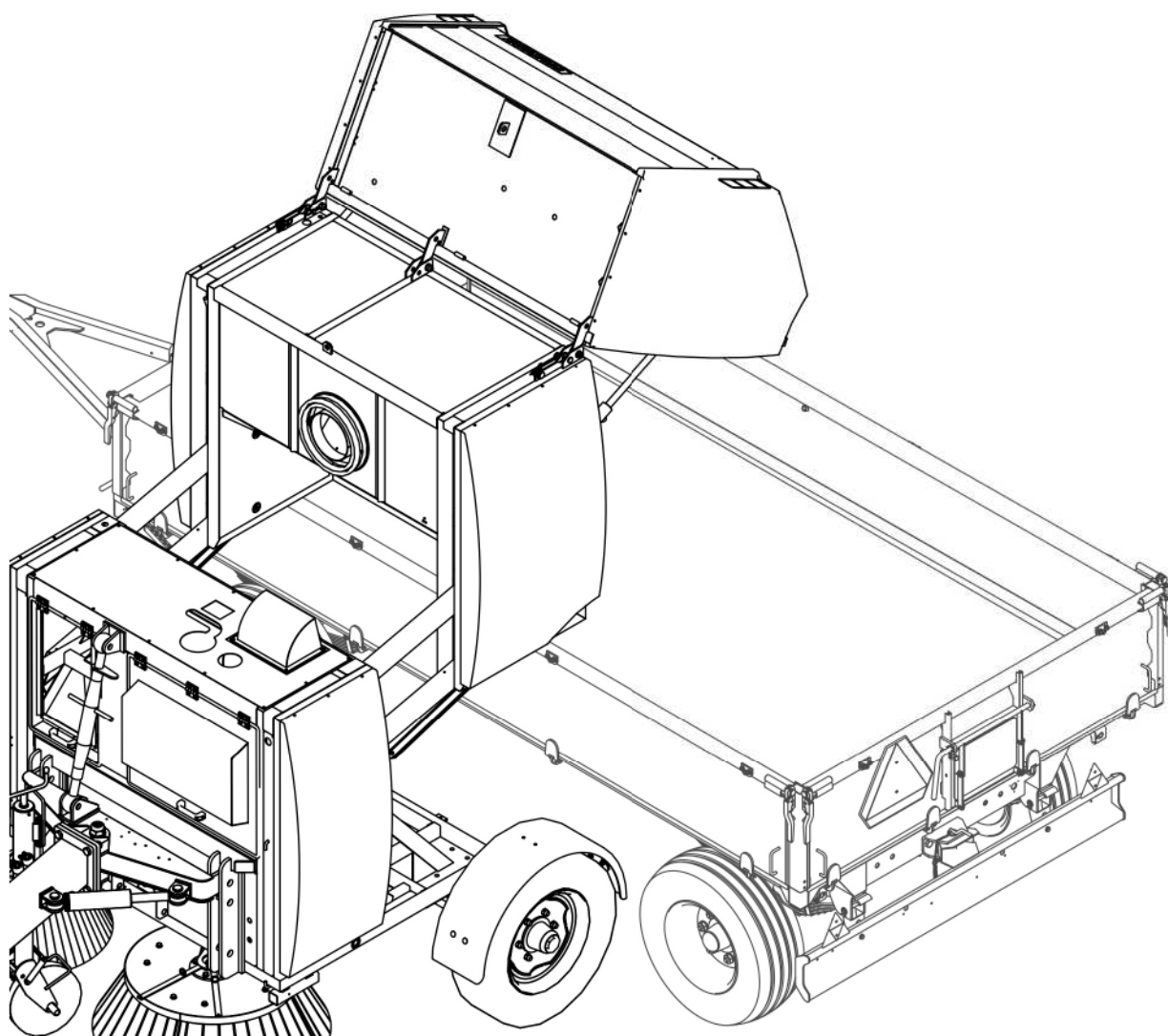


РИСУНОК 4.14А Подъем и опорожнение бункера для мусора

Подъем бункера позволяет выгружать мусор непосредственно в кузов прицепа. Чтобы поднять бункер необходимо перевести рычаг (РИСУНОК 4.13А) вперед (С) и поднять бункер на необходимую высоту. Маневрируя трактором, установить бункер над местом выгрузки и открыть.

ОПАСНОСТЬ



Запрещается открывать и поднимать бункер для мусора, если подметально-уборочная машина отсоединена от сцепного устройства трактора.

Не отсоединяйте машину с открытым или поднятым бункером!



ВНИМАНИЕ

После каждого опорожнения бункера для мусора необходимо очистить уплотнения и проверить всасывающий рукав.



ОПАСНОСТЬ

В ходе работы запрещается пребывать под поднятым или открытым бункером для мусора.



ОПАСНОСТЬ

Очистку и проверку поднятого бункера для мусора можно выполнять только, когда машина выключена и стоит на надежных упорах или сервисных опорах.



ОПАСНОСТЬ

При подъеме и опорожнении бункера для мусора необходимо следить за тем, чтобы машина находилась на безопасном расстоянии от силовых линий.

Управление поворотом дышла подметально-уборочной машины осуществляется при помощи рычага распределителя в кабине трактора. Отклонение положения (РИСУНОК 4.15А) дышла необходимо для подметания около стен и из-под бордюров, а также заметания из-под преград, которые могут появиться вдоль правой стороны машины. При таком положении сцепки путь передвижения машины может сместиться по отношению к трактору вправо на ок. 400 мм. Благодаря возможности регулировать положение дышла машина может ехать точно за трактором, прежде всего, на поворотах, вокруг колонн, столбов или лавок.

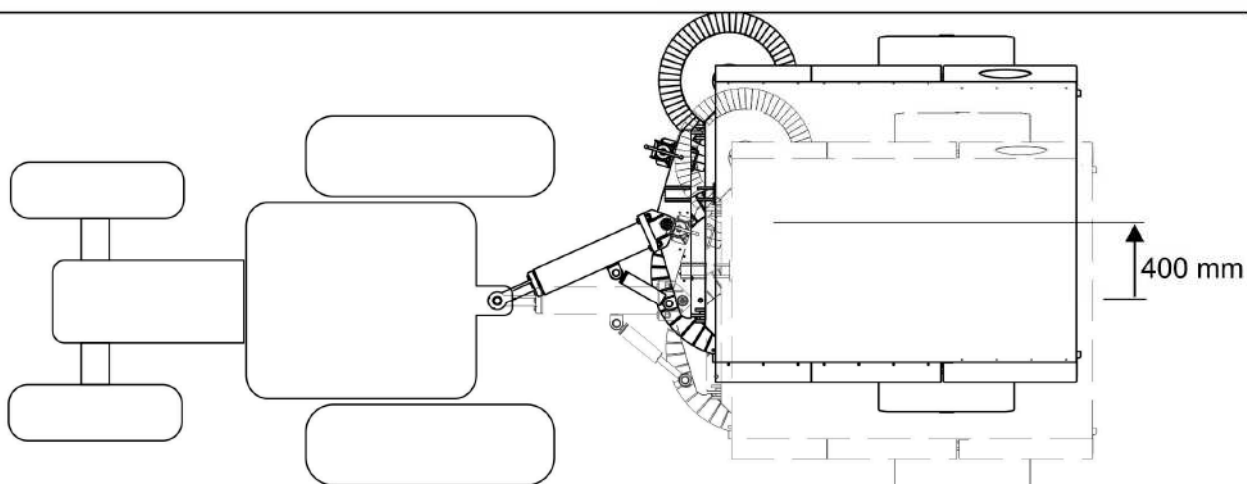


РИСУНОК 4.15А Поворотное дышло подметально-уборочной машины

4.5 ПРАВИЛА ПЕРЕДВИЖЕНИЯ ПО ДОРОГАМ ОБЩЕСТВЕННОГО ПОЛЬЗОВАНИЯ

При передвижении по дорогам необходимо соблюдать правила дорожного движения и руководствоваться здравым смыслом. В случае уборки около тротуаров необходимо обращать особое внимание на прохожих, которые могут оказаться вблизи работающей машины. Ниже представлены основные правила, касающиеся управления трактором с подсоединенной подметально-уборочной машиной.

- Прежде чем тронуться с места, необходимо убедиться, что вблизи трактора и машины нет людей и посторонних предметов, особенно детей. Следует обеспечить хорошую видимость.
- Убедиться, что машина подсоединена к трактору правильно, а тягово-сцепное устройство трактора правильно заблокировано.
- Запрещается превышать допустимую проектную рабочую скорость и скорость, ограниченную правилами дорожного движения. Необходимо выбирать скорость в соответствии с дорожными условиями, загруженностью машины, состоянием дорожного покрытия и другими условиями.
- Отсоединенная от трактора машина должна быть поставлена на ручной тормоз (стояночный). Дополнительно нужно подложить под колеса клинья или какие-либо другие неострые предметы. Запрещается оставлять машину без

предохранения. В случае аварии постарайтесь съехать на обочину и не создавать угрозу для других участников дорожного движения, включите аварийную сигнализацию и выставьте знак аварийной остановки в соответствии с обязывающими правилами дорожного движения.

- Водитель трактора обязан оснастить машину сертифицированным светоотражающим сигнальным треугольником. Во время езды необходимо соблюдать правила дорожного движения, подавать сигнал световыми указателями поворота соответствующего направления, следить за чистотой и техническим состоянием электроосвещения и световой сигнализации. Поврежденные или утерянные элементы освещения и сигнализации необходимо немедленно отремонтировать или заменить новыми.
- Во время уборки подметально-уборочной машиной необходимо включать проблесковый маячок на тракторе.
- Избегайте езды в колее, углублениях, канавах и езды по обочине. Переезд через такого типа препятствия может стать причиной резкого наклона машины и трактора. Это особенно важно, поскольку перемещение центра тяжести загруженной подметально-уборочной машины угрожает безопасности движения. Опасной является езда по краю канавы или канала по причине риска оползания земли из-под колес машины или трактора.
- При проездах по общественным дорогам знак медленно движущегося транспортного средства должен крепиться на задний борт грузовой платформы.
- Избегайте крутых поворотов, особенно на наклонной местности.
- Не забывайте о том, что тормозной путь состава трактор+машина значительно увеличивается соответственно увеличению веса перевозимого мусора и увеличению скорости.
- Вовремя снижайте скорость на поворотах, во время езды по неровной местности и на склонах.
- При подъеме и опрожнении бункера для мусора необходимо следить за тем, чтобы машина находилась на безопасном расстоянии от силовых линий.

- После каждого опорожнения бункера для мусора необходимо его опустить и закрыть. Запрещается передвигаться по дорогам с поднятым или открытым бункером для мусора.
- Помните о том, чтобы не отсоединять машину от трактора с открытым или поднятым бункером.

4.6 ОТСОЕДИНЕНИЕ ОТ ТРАКТОРА

При отсоединении подметально-уборочной машины от трактора нужно соблюдать следующую очередность операций:

- Поднять подметающий механизм так, чтобы щетки не опирались на очищаемую поверхность.
- Остановить трактор и поставить машину на ручной стояночный тормоз.
- Опустить опорное колесо (А) и установить на нужной высоте.
- Отсоединить от трактора электропровода пульта управления и системы освещения, гидропровода управления поворотом дышла и тормозной системы.
- Вложить штекеры гидропроводов управления дышлом в защитные гнезда.
- Штекеры пневмосоединений закрепить в кронштейнах на дышле.
- Отсоединить телескопический карданный вал и поместить на кронштейн-подвеску.
- отсоединить дышло машины от сцепного устройства трактора и отъехать трактором.

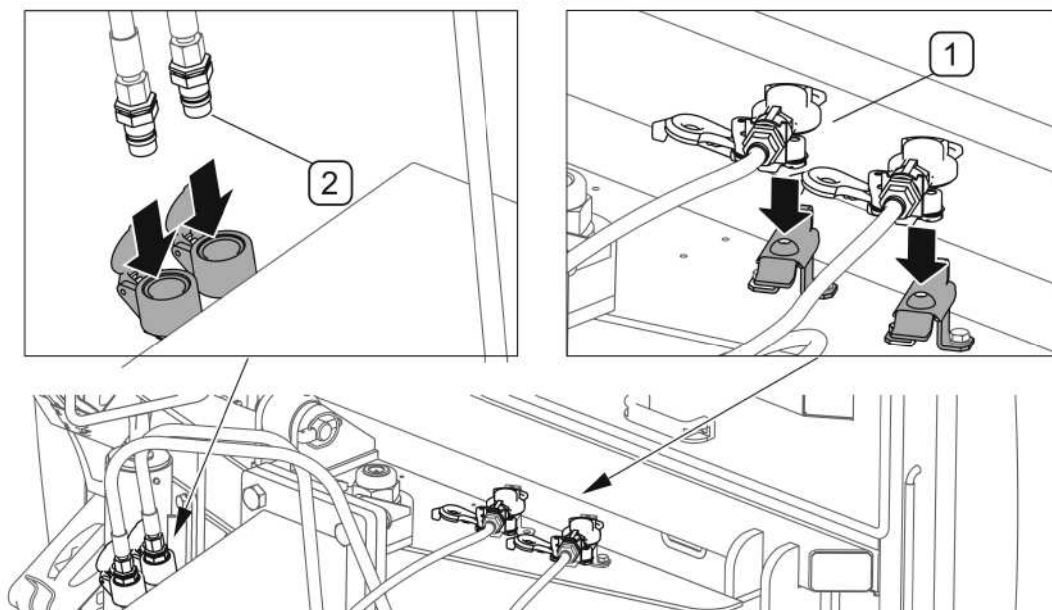


РИСУНОК 4.16А Предохранение штекеров после отсоединения от трактора

(1)- штекеры пневмосоединений; (2)- штекеры гидросоединений

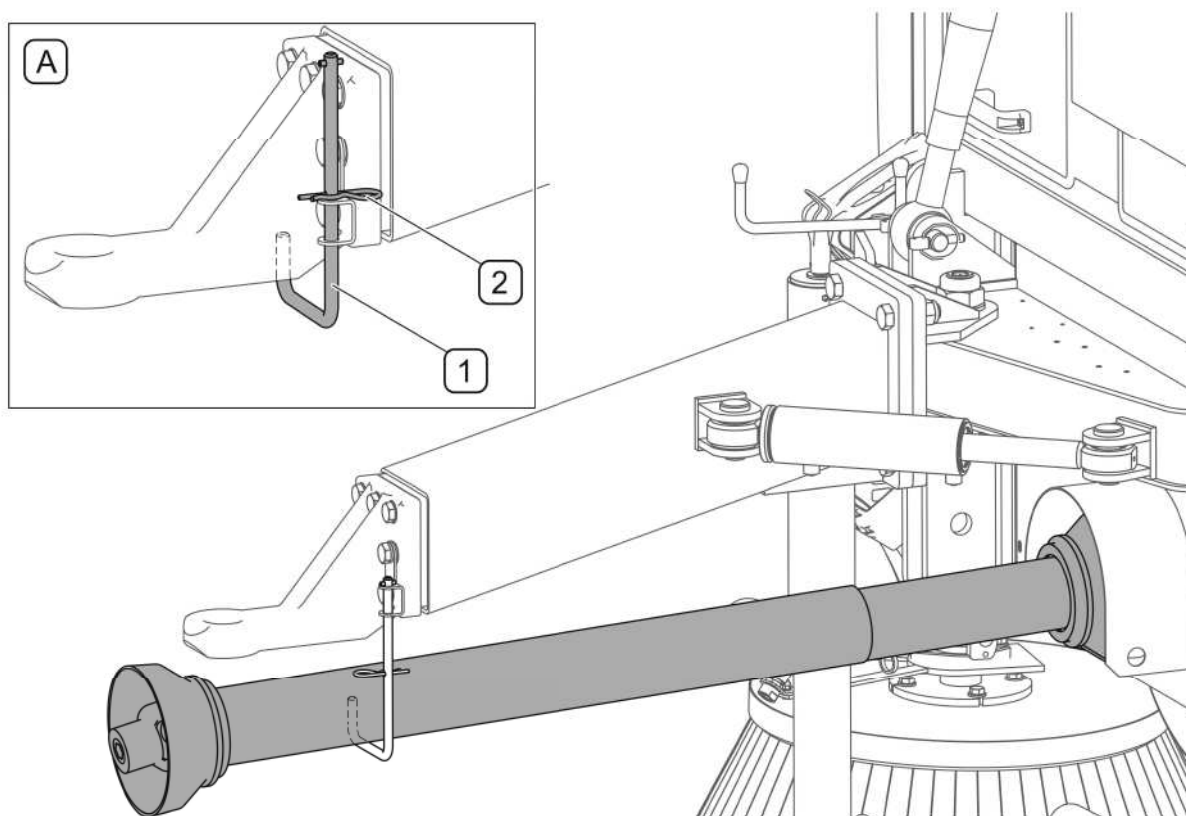


РИСУНОК 4.17А Кронштейн телескопического карданного вала

(А)- положение во время работы машины; (1)- кронштейн; (2)- страховочный шплинт

Если вал подсоединен к трактору, то необходимо передвинуть кронштейн (1) вверх (А) и заблокировать в этом положении шплинтом (2). Конец отсоединенного от трактора телескопического карданного вала следует поместить на опущенный кронштейн-подвеску (1).



ОПАСНОСТЬ

Не отсоединяйте машину от трактора с открытым или поднятым бункером!

4.7 ПРАВИЛА ЭКСПЛУАТАЦИИ ШИН

- При замене шин или других подобных работах необходимо предохранять машину от перемещения, подкладывая под колеса клинья или какие-либо другие неострые предметы. Снимать колесо разрешается только в том случае, если бункер для мусора пустой.
- Замену шин или другие подобные работы должны выполнять лица, имеющие соответствующие квалификации и допуски. Эти работы должны выполняться при помощи соответствующих инструментов и приспособлений.
- После каждой замены колес необходимо проверить степень затяжки гаек. Проверку необходимо производить после первого пользования, после первого переезда с нагруженным бункером, а затем через каждые 6 месяцев эксплуатации машины. Вышеупомянутые операции нужно повторять каждый раз, когда колесо демонтируется с ходовой оси.
- Регулярно проверяйте и поддерживайте необходимое давление в колесах в соответствии с указаниями, изложенными в руководстве по эксплуатации (особенно после длительного перерыва в работе).
- Давление в шинах необходимо проверять также в случае длительной интенсивной работы. Необходимо учесть тот факт, что повышение температуры шин может вызвать повышение давления даже на 1 бар. При таком повышении температуры и давления необходимо уменьшить нагрузку или скорость.

- Никогда не уменьшайте давление путем выпуска воздуха, если давление повышается в результате повышения температуры.
- Необходимо предохранять клапаны от загрязнения с помощью специальных гаек.
- Запрещается превышать максимальную рабочую скорость и скорость передвижения.
- Если машина работает целый день, необходимо сделать как минимум часовой перерыв в середине дня.
- Делайте 30-минутные перерывы для охлаждения шин через каждые 75 км или через 150 минут непрерывной работы в зависимости от того, что будет первым.
- Необходимо избегать неровностей дороги, резких маневров и высокой скорости на поворотах.

РАЗДЕЛ

5

ТЕХНИЧЕСКОЕ ОБСЛУЖИВАНИЕ

ЭЛЕМЕНТЫ КОРПУСА, ОПОРЫ И БЛОКИРОВКИ НА ВРЕМЯ СЕРВИСНЫХ РАБОТ
РЕГУЛИРОВАНИЕ ПОДМЕТАЮЩЕГО МЕХАНИЗМА
РЕГУЛИРОВАНИЕ ВАКУУМНОЙ СИСТЕМЫ
РЕГУЛИРОВАНИЕ ПРИВОДНОЙ СИСТЕМЫ
ОБСЛУЖИВАНИЕ ГИДРАВЛИЧЕСКОЙ СИСТЕМЫ
ОБСЛУЖИВАНИЕ СИСТЕМЫ ПОЛИВКИ
РЕГУЛИРОВАНИЕ ОСНОВНОГО ТОРМОЗА
РЕГУЛИРОВАНИЕ СТОЯНОЧНОГО ТОРМОЗА
ОБСЛУЖИВАНИЕ ПНЕВМАТИЧЕСКОЙ СИСТЕМЫ
ОБСЛУЖИВАНИЕ ЭЛЕКТРИЧЕСКОЙ СИСТЕМЫ
КОНТРОЛЬ И РЕГУЛИРОВАНИЕ ПОДШИПНИКОВ ХОДОВОЙ ОСИ
ОЧИСТКА
СМАЗКА
ХРАНЕНИЕ
МОМЕНТЫ ЗАТЯЖКИ БОЛТОВЫХ СОЕДИНЕНИЙ
НЕПОЛАДКИ И СПОСОБЫ ИХ УСТРАНЕНИЯ

5.1 ЭЛЕМЕНТЫ КОРПУСА, ОПОРЫ И БЛОКИРОВКИ НА ВРЕМЯ СЕРВИСНЫХ РАБОТ



ОПАСНОСТЬ

Запрещается открывать кожуха в ходе работы машины!

Запрещается работать подметально-уборочной машиной в случае отсутствия или повреждения каких-либо элементов корпуса!

Подметально-уборочная машина ZMC 2.0 оснащается съемными элементами корпуса (РИСУНОК 5.1А), облегчающими техническое обслуживание машины.

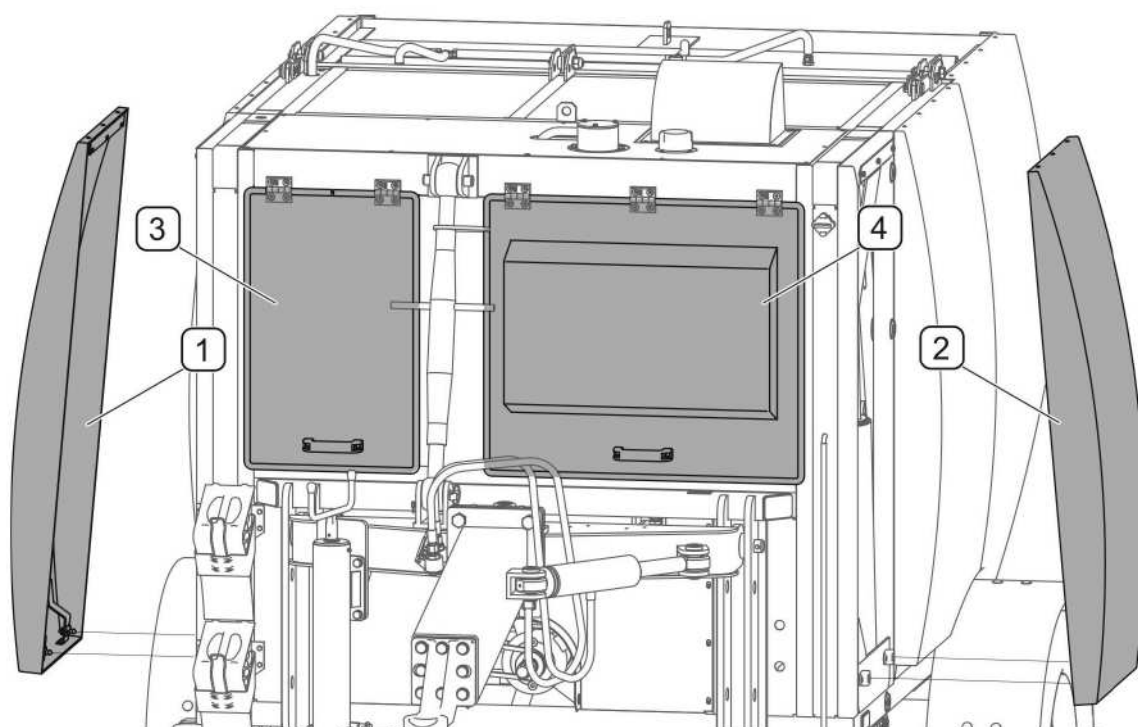


РИСУНОК 5.1А Съемные элементы корпуса

(1)- боковой кожух правый; (2)- боковой кожух левый; (3)- передний кожух правый; (4)- передний кожух левый.

Правый (1) и левый (2) боковые кожуха можно снять на время технического обслуживания. Передние кожуха (3) и (4) открываются вверх и удерживаются в этом положении газовыми пружинами.

Чтобы снять боковые кожуха, необходимо (РИСУНОК 5.2А):

- оттянуть кожух снизу, чтобы отсоединить защелки;
- приподнять кожух вверх и снять с зацепов,

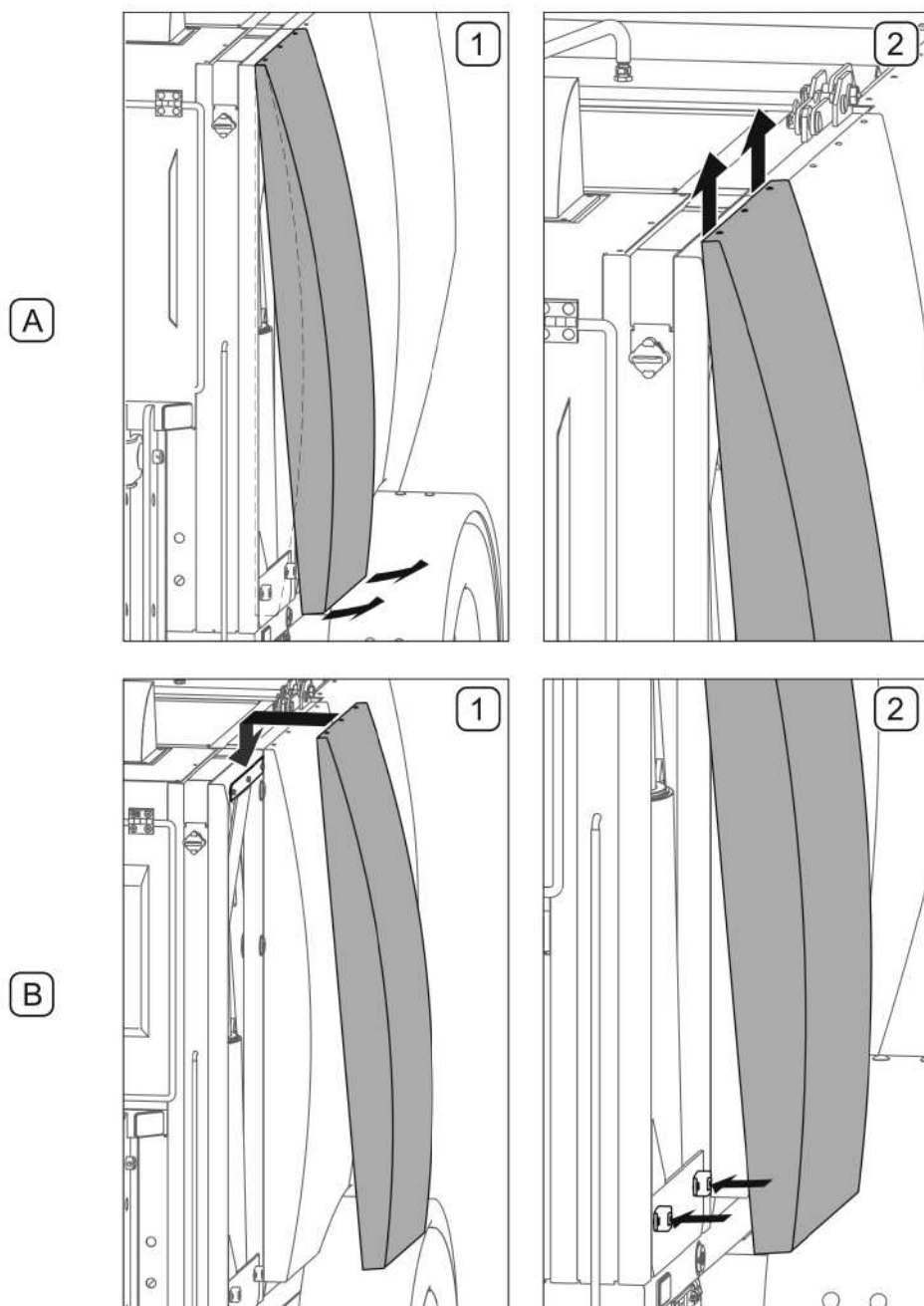


РИСУНОК 5.2А Снятие и установка боковых кожухов

(А)- снятие кожухов; (В)- установка кожухов; (1),(2)- очередность операций.

Для установки боковых кожухов необходимо:

- зацепить кожух за верхний зацеп;
- попасть штырьками защелок в замки и нажать с обеих сторон на кожух;
- проверить правильность крепления

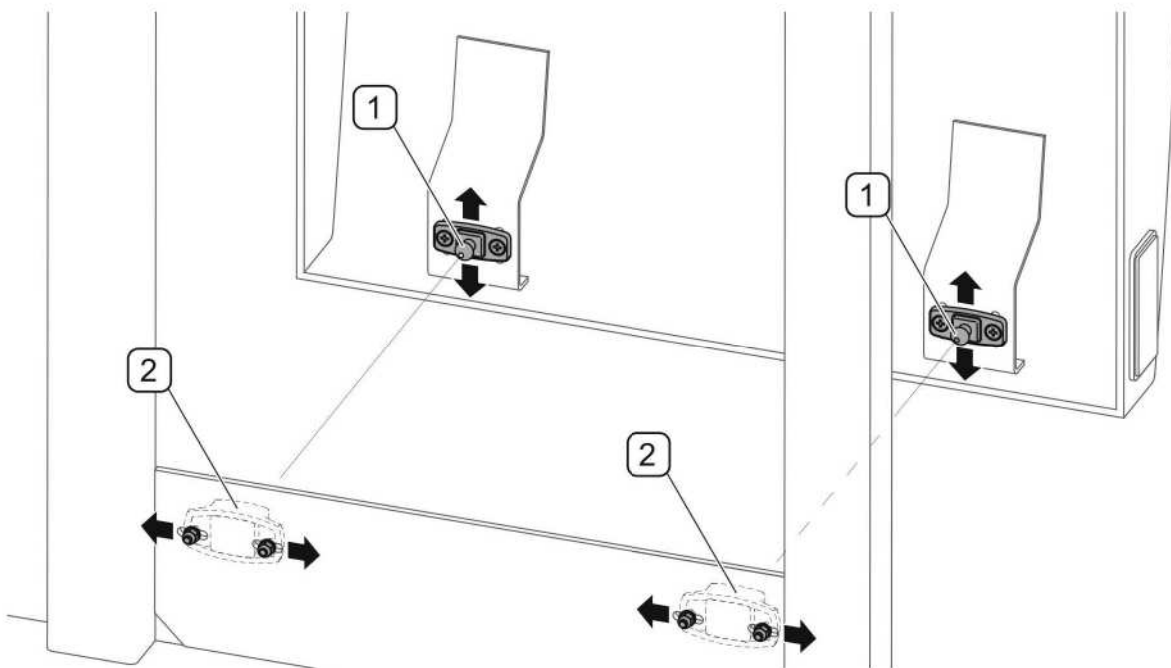


РИСУНОК 5.3А Регулирование боковых кожухов

(1)- штырьки защелок на кожухе; (2)- основание защелки на несущей раме

Защелки боковых кожухов состоят из двух элементов. Основание защелки крепится на несущей раме подметально-уборочной машины, а буфер - на кронштейне в нижней части кожуха. Регулирование боковых кожухов состоит в попадании штырьками защелок в гнезда в основании защелки, закрепленном на несущей раме. Можно слегка отвинтить крепежные болты и отрегулировать положение штырьков в вертикальной плоскости, а гнезд в горизонтальной плоскости. Завершив регулировку, завинтите крепежные болты.

ОПАСНОСТЬ



Запрещается открывать и поднимать бункер для мусора, если подметально-уборочная машина отсоединена от сцепного устройства трактора!

Не отсоединяйте машину от трактора с открытым или поднятым бункером!

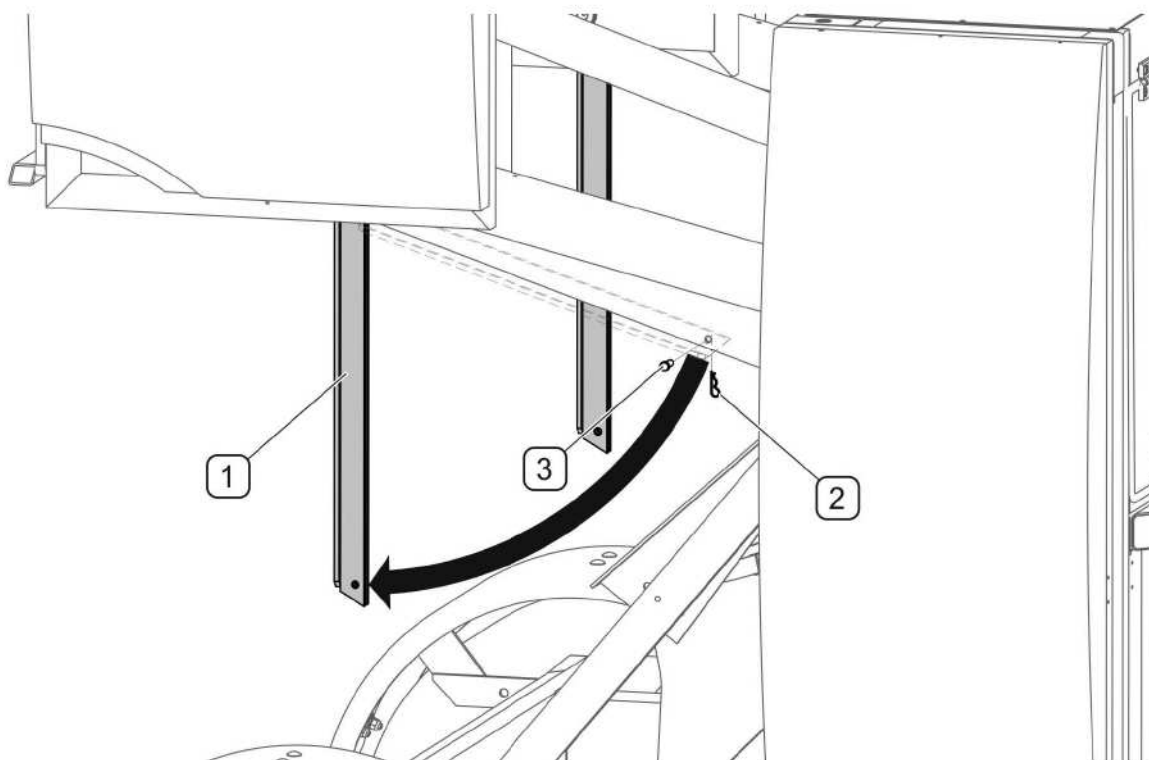


РИСУНОК 5.4А Опоры на время сервисных работ

(1)- сервисные опоры; (2)- шплинт; (3)- шкворень;

Сервисные опоры (1) служат для блокирования бункера для мусора в поднятом положении.

Для установки сервисных опор необходимо:

- поднять бункер для мусора;
- вынуть шплинты (2) и шкворни (3);
- опустить сервисные опоры вертикально вниз;
- аккуратно опустить бункер, пока его плечо не обопрется на опоры;
- выключить машину и трактор, вынуть ключ зажигания и затянуть стояночный тормоз;

Для подъема сервисных опор необходимо:

- поднять бункер для мусора;
- сложить опоры, зафиксировать шкворнями и шплинтами;



ОПАСНОСТЬ

Сервисные опоры и блокировки можно использовать только с опорожненным бункером для мусора.

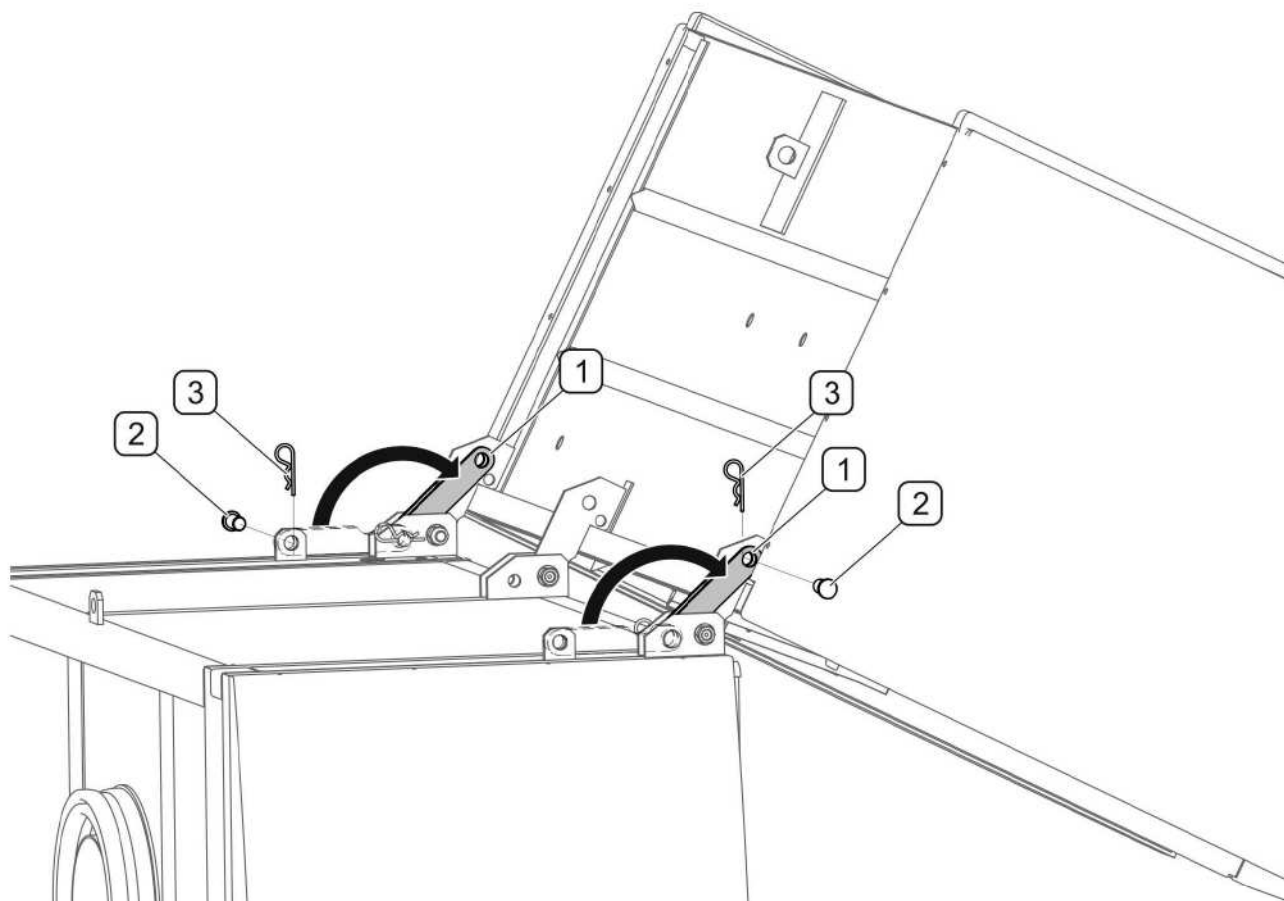


РИСУНОК 5.5А Блокирование бункера для мусора в открытом положении

(1)- рычаг блокировки; (2)- шкворень; (3)- шплинт

Бункер для мусора имеет дополнительную блокировку (РИСУНОК 5.5А), позволяющую заблокировать его в открытом положении. Для этого необходимо:

- открыть крышку бункера;
- вынуть шплинты (3) и шкворни (2);
- переставить рычаг блокировки (1) из отверстия на кронштейне в отверстие в крышке;
- вставить шкворни (2) и зафиксировать шплинтами (3);

ОПАСНОСТЬ



Прежде чем приступить к ремонтным работам, консервации или регулированию в зоне поднятого бункера для мусора, нужно выключить машину, поставить на надежные упоры и установить сервисные блокировки.

При отсутствии опор бункер для мусора может упасть на обслуживающего сотрудника или посторонних лиц, пребывающих вблизи машины.;

5.2 РЕГУЛИРОВАНИЕ ПОДМЕТАЮЩЕГО МЕХАНИЗМА

По соображениям безопасности перед началом работ по регулировании рекомендуется полностью выключить подметально-уборочную машину и трактор, вынуть ключ из замка зажигания и затянуть стояночный тормоз.

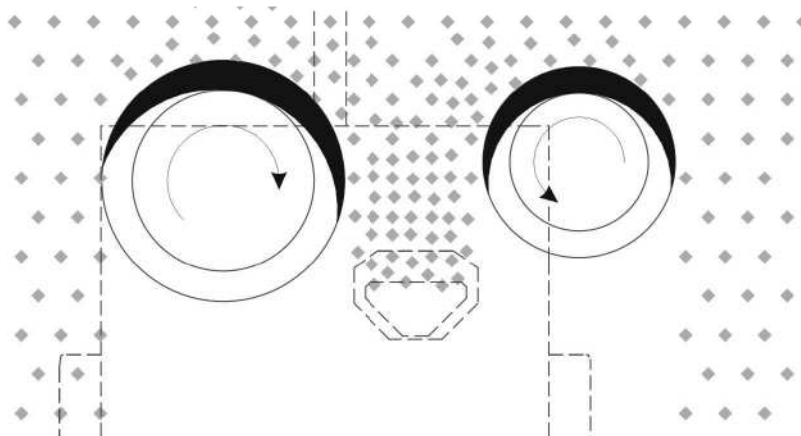


РИСУНОК 5.6А Схема правильного регулирования силы нажима щеток.

Правильно отрегулированная щетка должна прилегать к очищаемой поверхности только частью окружности, чтобы заметать мусор внутрь машины и подавать его к всасывающему наконечнику. Правильное положение щеток обозначено на схеме (РИСУНОК 5.6А) темным цветом. Правильная сила нажима щеток зависит от высоты положения плеч, их продольного и поперечного наклона. Необходимо обращать внимание на то, чтобы мусор не заметался наружу.

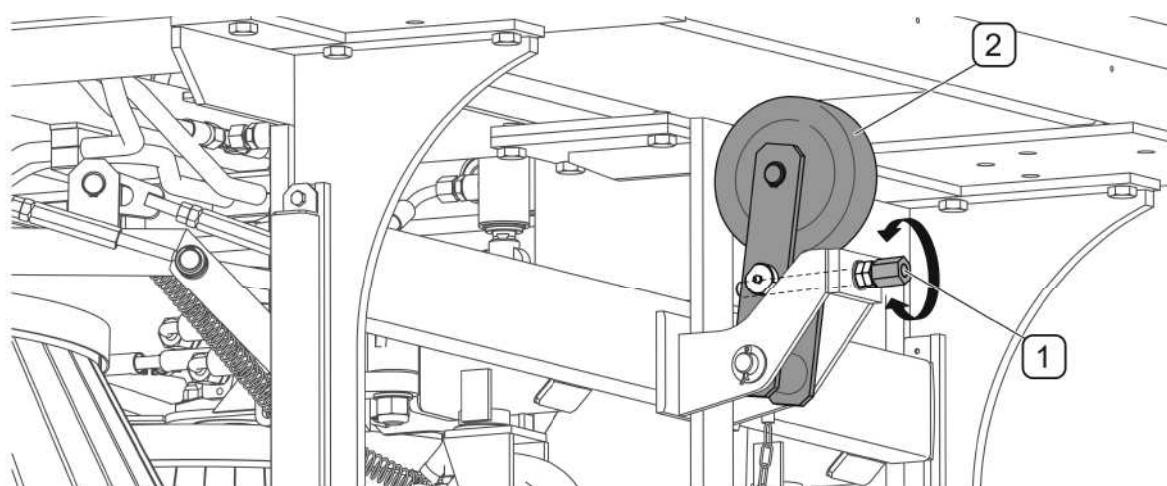


РИСУНОК 5.7А Регулирование подметающего механизма по горизонтали

(1)- регулировочный болт; (2)- опорное колесо;

Сначала нужно отрегулировать положение подметающего механизма по горизонтали (РИСУНОК 5.7А) путем регулирования опорного колеса (2). Для установки подметающего механизма строго по горизонтали необходимо отвинчивать или завинчивать регулировочный болт (1).

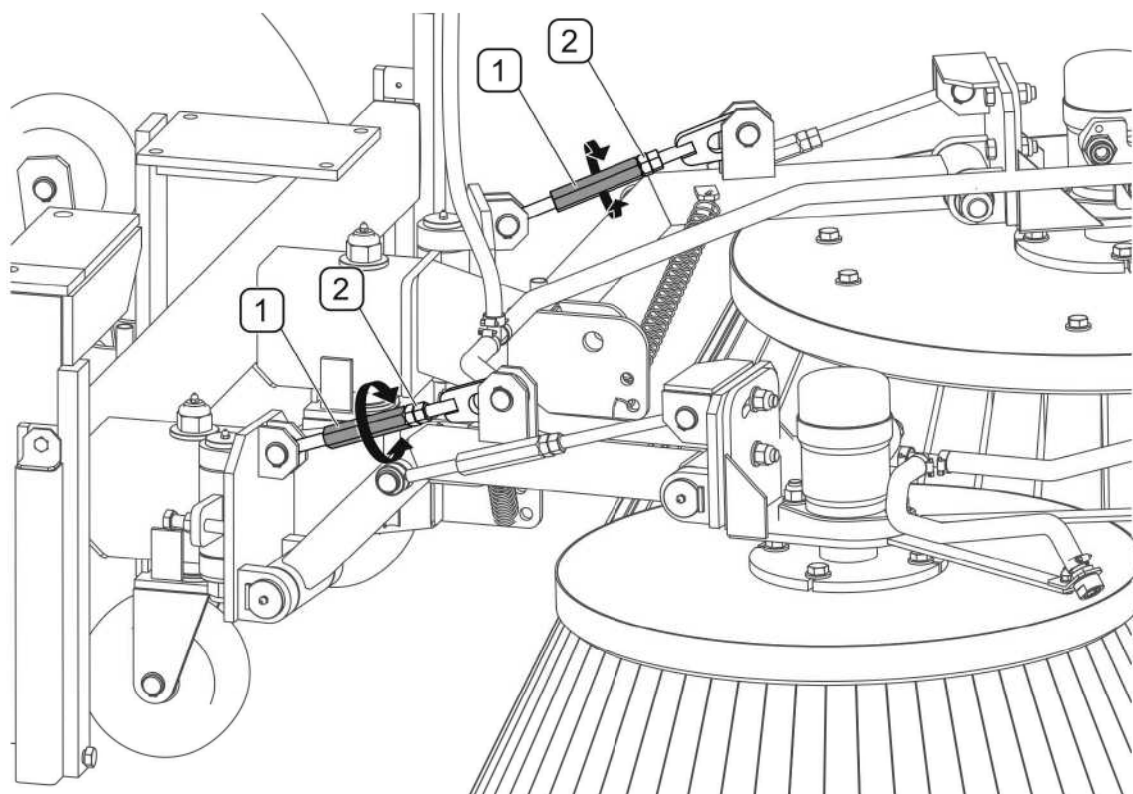


РИСУНОК 5.8А Регулирование плеч щеток

(1)- натяжитель; (2)- контргайка;

Регулирование высоты плеч щеток (РИСУНОК 5.8А) осуществляется при помощи натяжителей. Перед началом регулирования необходимо слегка отвинтить контргайки (2) и, вращая натяжитель (1), установить требуемую высоту каждого плеча. По окончании регулирования затяните контргайки (2)

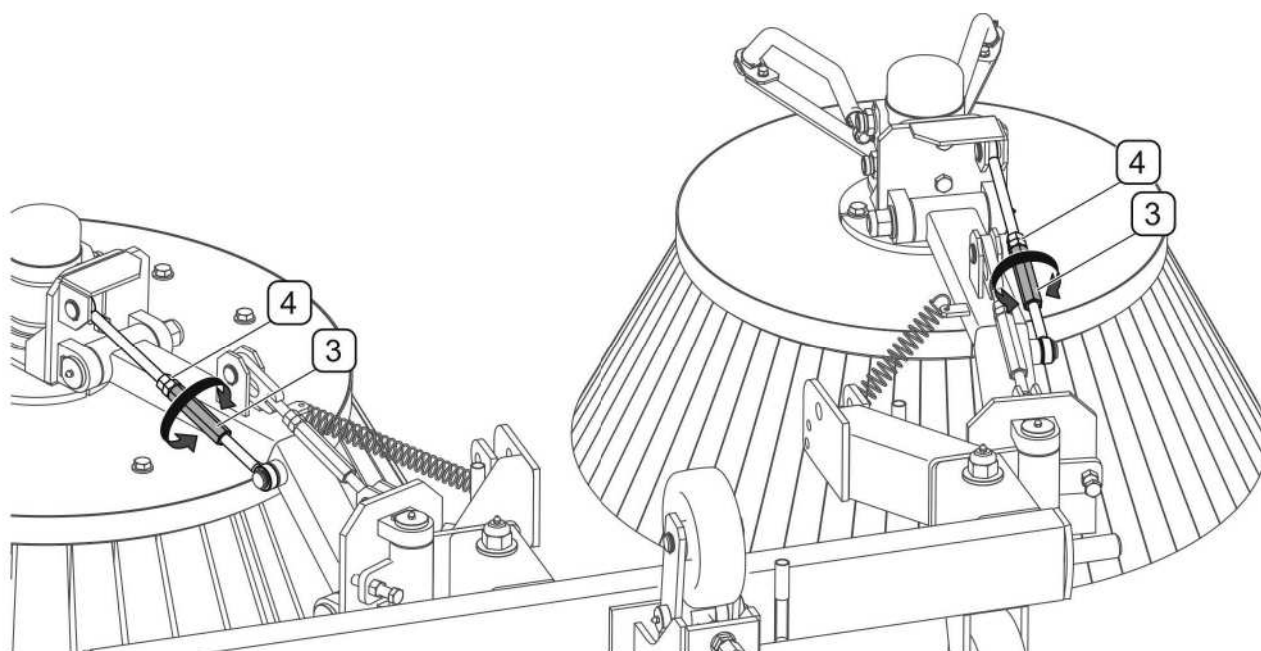


РИСУНОК 5.9А Регулирование продольного наклона щеток

(3)- натяжитель; (4)- контргайка;

Регулирование угла продольного наклона щеток (РИСУНОК 5.9А) осуществляется при помощи натяжителей (3) и контргаек (4). По окончании регулирования затяните контргайки.

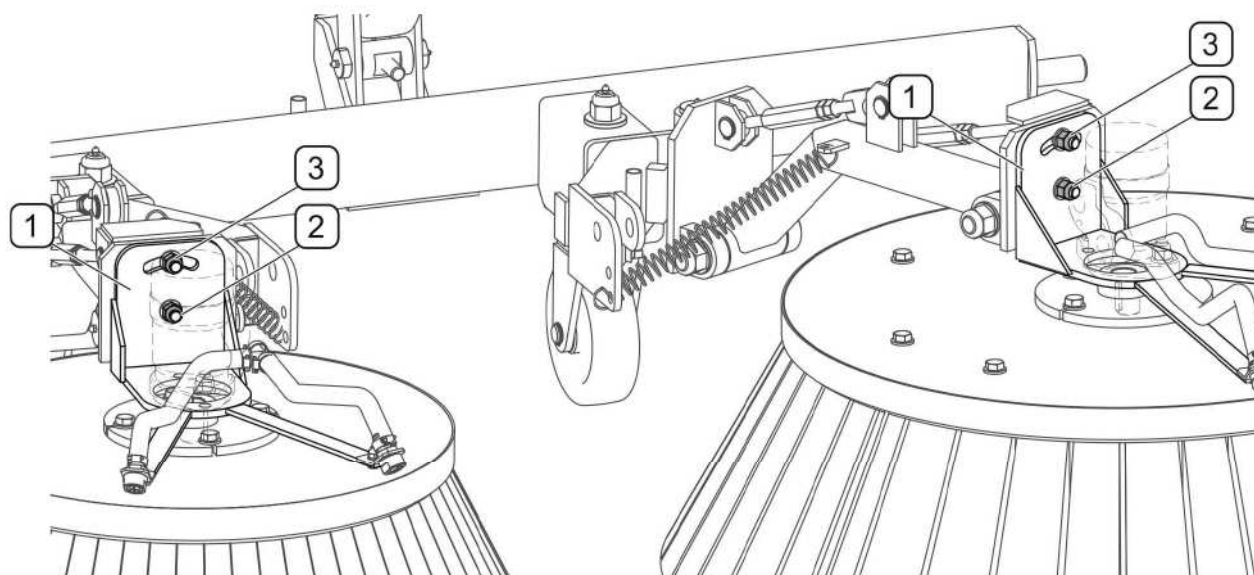


РИСУНОК 5.10А Регулирование поперечного наклона щеток

(1)- кронштейн крепления гидродвигателя; (2)- ось вращения кронштейна; (3)- контргайка.

Для регулирования поперечного наклона (РИСУНОК 5.10А) необходимо слегка отвинтить гайки (2) и контргайки (3) и отрегулировать положение кронштейна (1) крепления гидродвигателя. Отрегулировать угол наклона отдельно для каждой щетки.

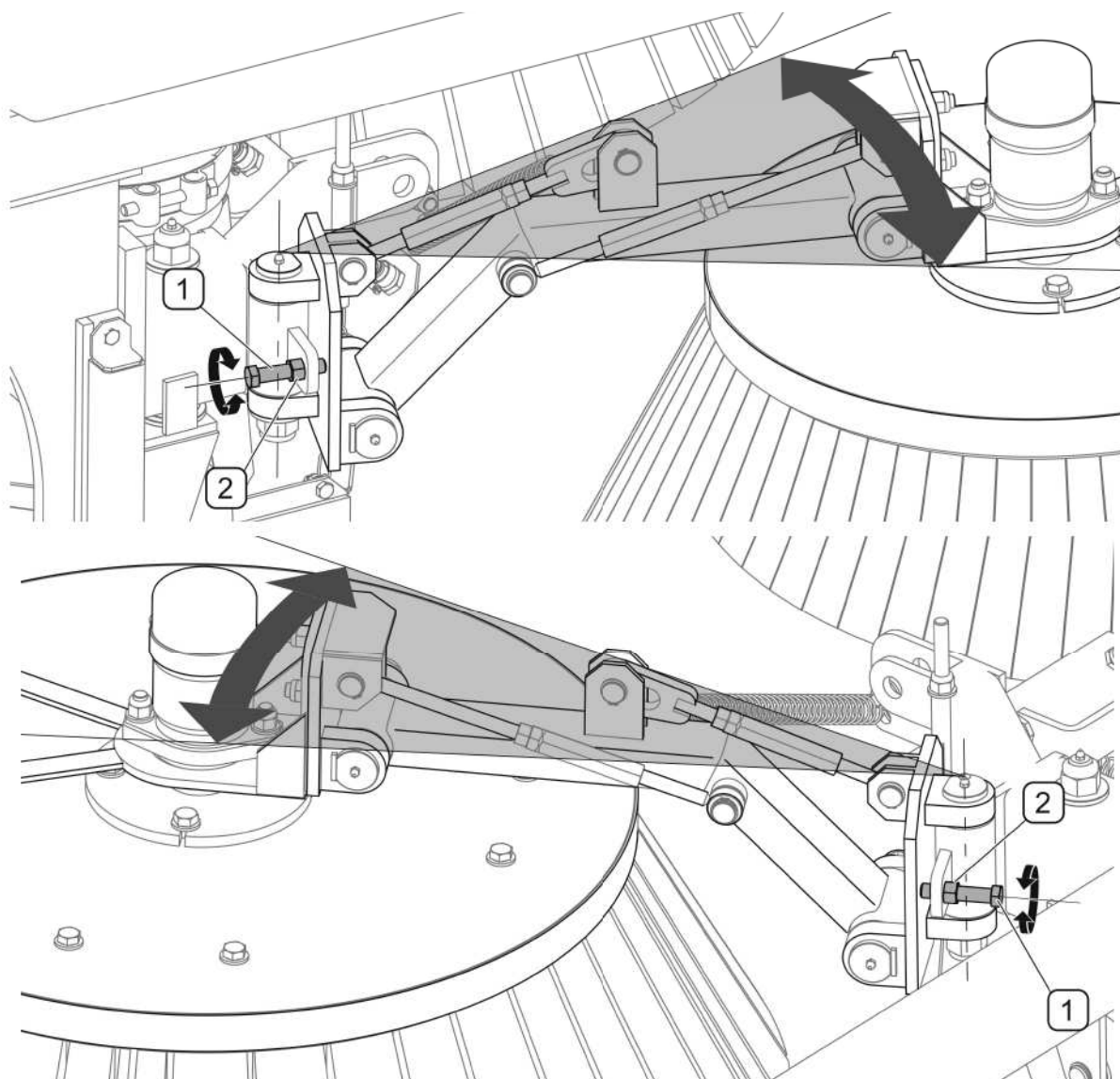


РИСУНОК 5.11А Регулирование бокового сдвига щеток

(1)- ограничительные болты; (2)- контргайки;

В ходе работы щетки отклоняются наружу от оси машины (РИСУНОК 5.11А) , а при подъеме подметающего механизма пружинные натяжители перемещают щетки к центру машины. Диапазон горизонтального перемещения щеток ограничивают болты (2). Правую и левую щетки можно устанавливать произвольно в зависимости от требуемой ширины уборки.

С целью регулирования бокового сдвига щеток (РИСУНОК 5.11А) необходимо:

- слегка отвинтить контргайки (1);
- при помощи ограничительного болта (2) установить допустимый сдвиг;
- по окончании регулирования затяните контргайку (1);

Регулирование сдвига левой и правой щетки осуществляется аналогичным способом.

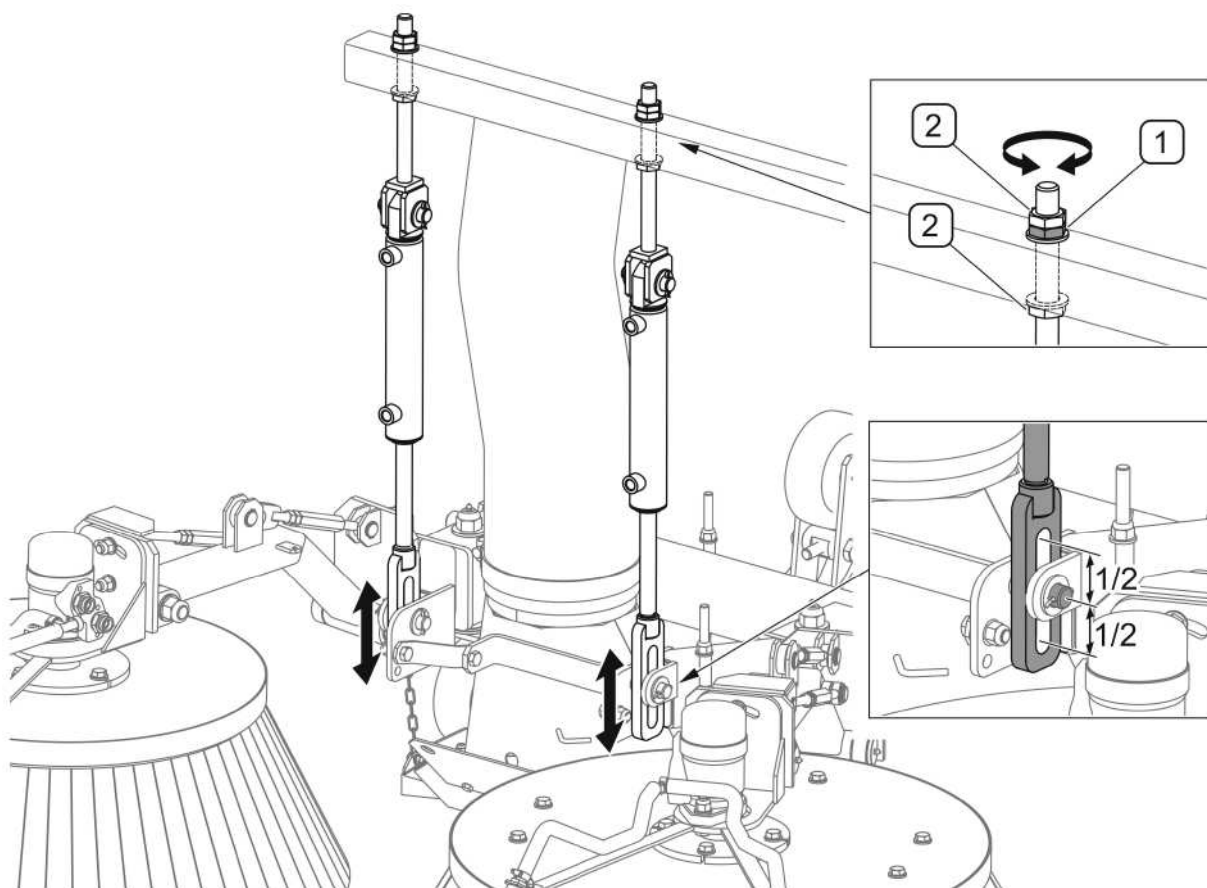


РИСУНОК 5.12А Установка копирования рельефа поверхности

(1)- регулировочная гайка; (2)- контргайка;

При опущенном подметающем механизме крепежный болт должен быть в середине продольного отверстия (РИСУНОК 5.12А). Правильная установка подвески подметающего механизма позволяет ему перемещаться по вертикали и копировать небольшие неровности рельефа поверхности. В случае необходимости следует слегка отвинтить контргайки (2) и при помощи гайки (1) соответствующим образом отрегулировать подвеску правого и левого цилиндров.

Отработанные и поврежденные щетки подметающего механизма нужно заменить новыми.

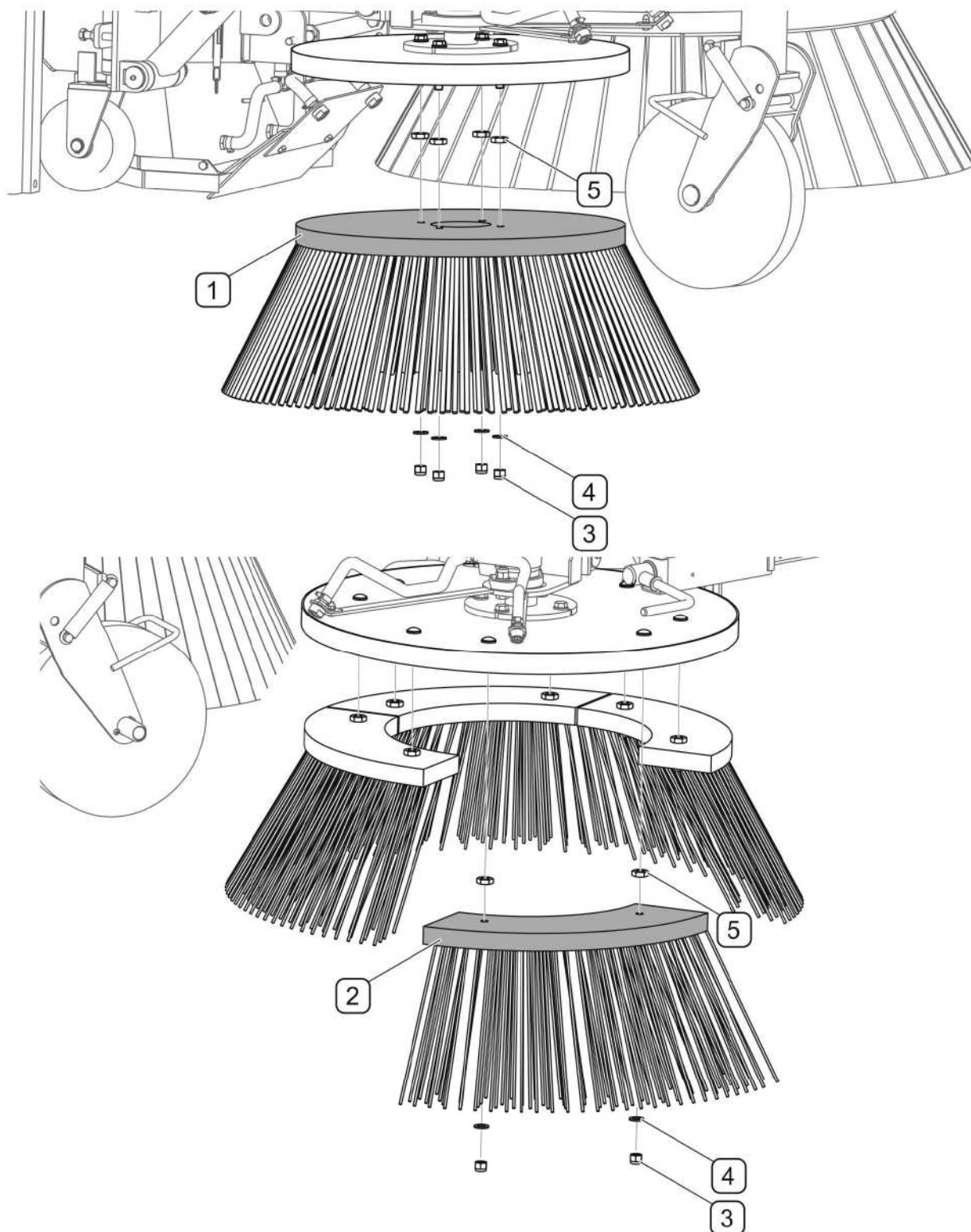


РИСУНОК 5.13А Замена щеток

(1)- дисковая щетка I; (2)- сегмент дисковой щетки II; (3)- гайка; (4)- шайба;
(5)- дистанционная гайка;

Для замены дисковой щетки I необходимо:

- отвинтить гайки (3) с крепежных болтов щетки;
- заменить щетку (1), подложить дистанционные гайки (5);
- затянуть гайки (3);

Дисковая щетка II располагается с левой стороны машины и состоит из четырех сегментов.

Для замены сегментов дисковой щетки II необходимо:

- отвинтить гайки с крепежных болтов отдельных сегментов;
- демонтировать отработанные сегменты (4 шт.);
- установить и закрепить новые сегменты щетки;

ТАБЛИЦА 5.1 ТИПЫ ДИСКОВЫХ ЩЕТОК

№ П/П	ХАРАКТЕРИСТИКА	НОМЕР В КАТАЛОГЕ
Дисковая щетка I (правая)		
1	Щетка средней жесткости (проволока +синтетическое волокно)	260305.900600
2	Щетка мягкая (синтетическое волокно)	260305.000600
3	Щетка жесткая (проволока)	260305.900600
Дисковая щетка II (левая)		
1	Сегмент щетки средней жесткости (проволока +синтетическое волокно)	260300.900600
2	Сегмент мягкой щетки (синтетическое волокно)	260300.000600
3	Сегмент жесткой щетки (проволока)	260300.900000

5.3 РЕГУЛИРОВАНИЕ ВАКУУМНОЙ СИСТЕМЫ

По окончании регулирования подметающего механизма необходимо отрегулировать вакуумную систему (РИСУНОК 5.14А).

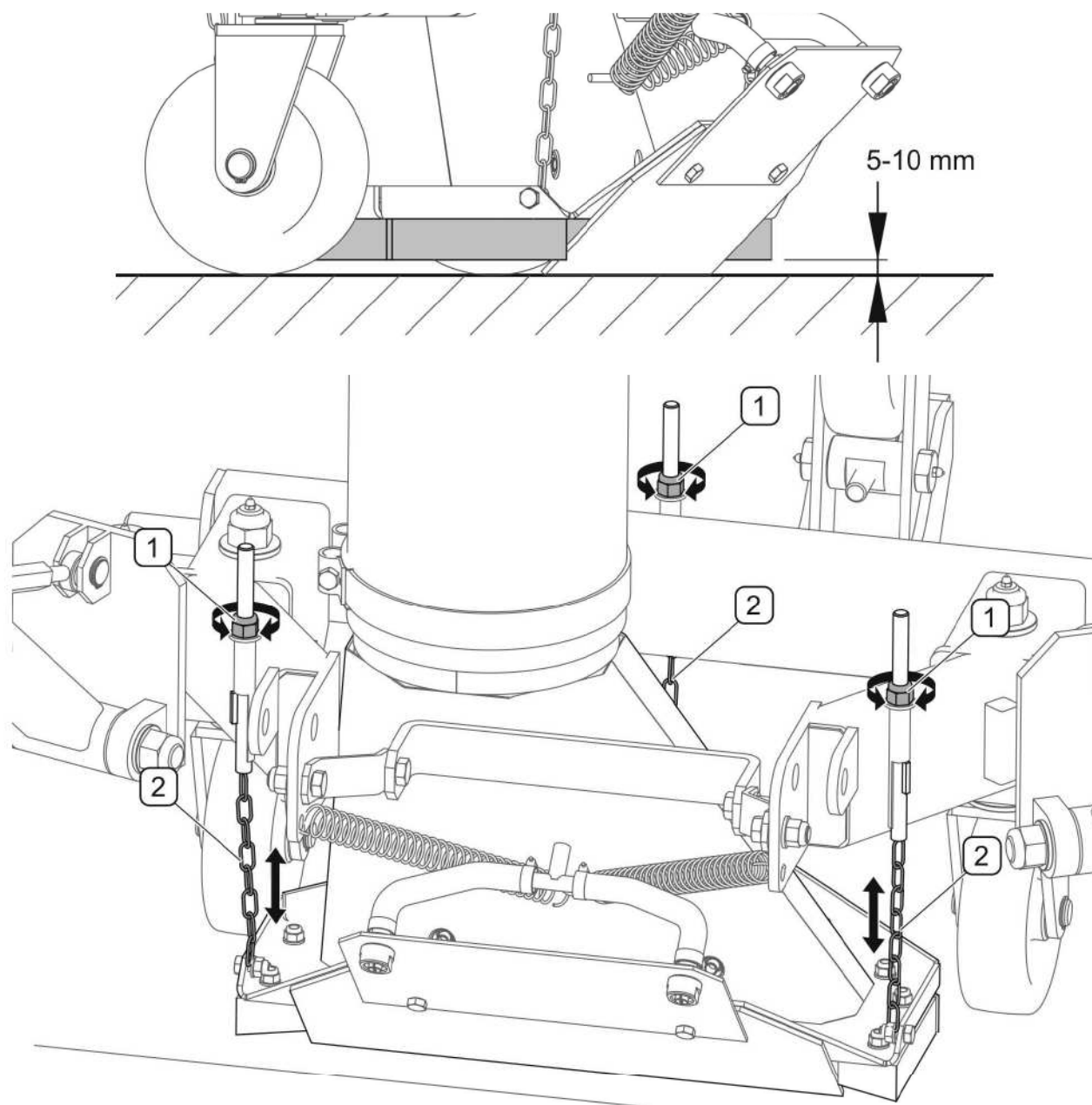


РИСУНОК 5.14А Регулирование высоты положения всасывающего наконечника

(1)- регулировочные гайки; (2)- цепочки для подвески всасывающего наконечника

Регулирование следует проводить, когда подметающий механизм опущен в рабочее положение. Отвинчивая или завинчивая регулировочные гайки (1), отрегулируйте

положение всасывающего наконечника таким образом, чтобы он всей поверхностью прилегания находился над поверхностью на одинаковом расстоянии 5÷10 мм. По мере работы скользящие элементы наконечника стираются, поэтому необходимо регулярно проверять и регулировать высоту всасывающего наконечника над очищаемой поверхностью. Для эффективной работы вакуумной системы необходимо регулярно проводить техническую оценку ее состояния.

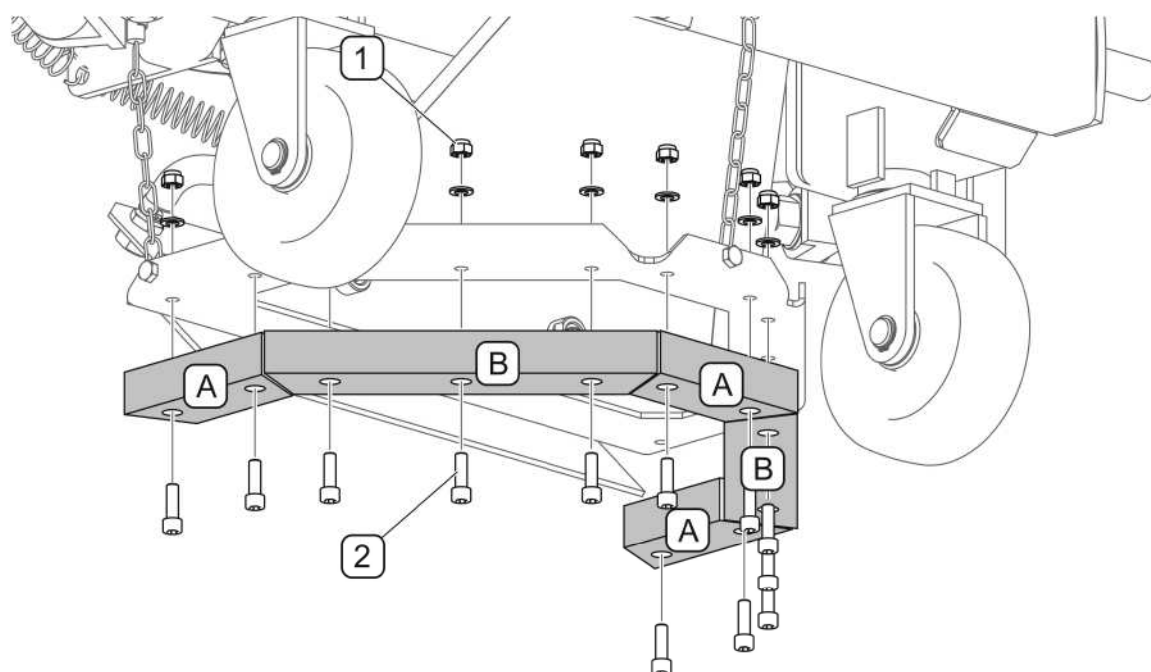


РИСУНОК 5.15А Замена скользящих элементов всасывающего наконечника

(A)- скользящий элемент I; (B)- скользящий элемент II; (1)- гайка; (2)- болт

Отработанные и поврежденные скользящие элементы нужно заменить новыми. Для этого необходимо:

- отвинтить соответствующие гайки (1) с болтов (2);
- заменить отработанные или поврежденные скользящие элементы;
- вставить болты (2) и завинтить гайки (1);

**ТАБЛИЦА 5.2 ПЕРЕЧЕНЬ СКОЛЬЗЯЩИХ ЭЛЕМЕНТОВ
ВСАСЫВАЮЩЕГО НАКОНЕЧНИКА**

ОБОЗНАЧЕНИЕ (РИСУНОК 5.15А)	НАИМЕНОВАНИЕ	КОЛ-ВО ШТУК В КОМПЛЕКТЕ	НОМЕР В КАТАЛОГЕ
А	Скользящий элемент I	3	130N-05010001
В	Скользящий элемент II	2	130N-05010002

После замены скользящих элементов необходимо проверить и в случае необходимости отрегулировать положение всасывающего наконечника и рукава (РИСУНОК 5.14А)

5.4 РЕГУЛИРОВАНИЕ ПРИВОДНОЙ СИСТЕМЫ

Регулирование приводной системы ограничивается проверкой и, если это необходимо, регулировкой натяжения клиновых ремней привода вентилятора и насосов.

Натяжение клиновых ремней привода вентилятора (РИСУНОК 5.16А) измеряется прогибом в середине расстояния между осью вращения приводного ременного шкива и осью вращения ременного шкива вентилятора. Под действием силы $F=50$ Н прогиб должен составлять 25 мм. Натяжение проверяется отдельно для каждого ремня. Если длина ремней незначительно отличается, то нужно отрегулировать натяжение по более короткому ремню. Допустимая разница в длине ремней привода вентилятора составляет 8 мм.



После первого часа работы необходимо отрегулировать натяжение клиновых ремней привода вентилятора. После первых 8 часов работы проверьте натяжение ремней. Периодически проверяйте техническое состояние и натяжение ремней.

Перед началом регулирования натяжения ремней вентилятора необходимо ослабить натяжение ремней водяного насоса (РИСУНОК 5.17А)

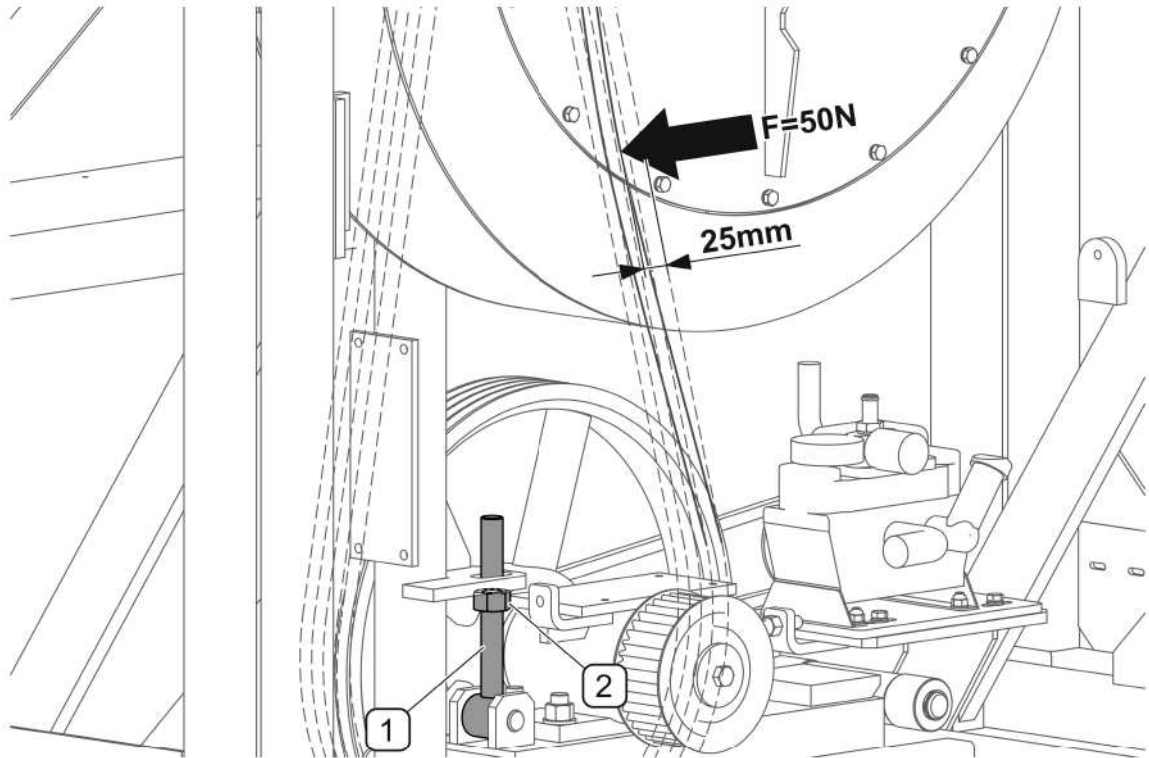


РИСУНОК 5.16А Регулирование натяжения приводных ремней вентилятора

(1)- натяжитель; (2)- регулировочная гайка

Натяжение приводных ремней вентилятора регулируется при помощи гайки (2) натяжителя.

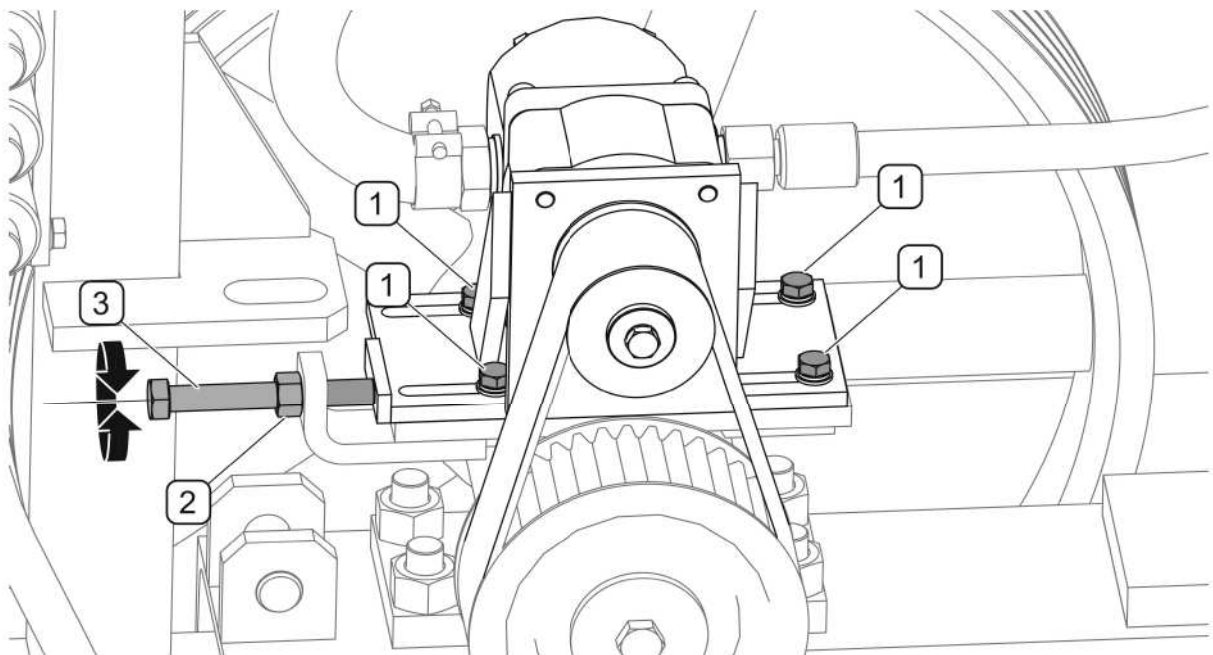


РИСУНОК 5.17А Регулирование натяжения приводного ремня маслонасоса

(1)- болты крепления насоса; (2)- контргайка; (3)- регулировочный болт

Для регулирования натяжения приводного ремня маслонасоса (РИСУНОК 5.17А) необходимо:

- ослабить болты (1) - 4 шт. крепления насоса к основанию;
- слегка отвинтить контргайку (2);
- при помощи болта (3), передвигая основание насоса, установить надлежащее натяжение ремней;
- затянуть контргайку (2);
- завинтить крепежные болты (1) насоса;

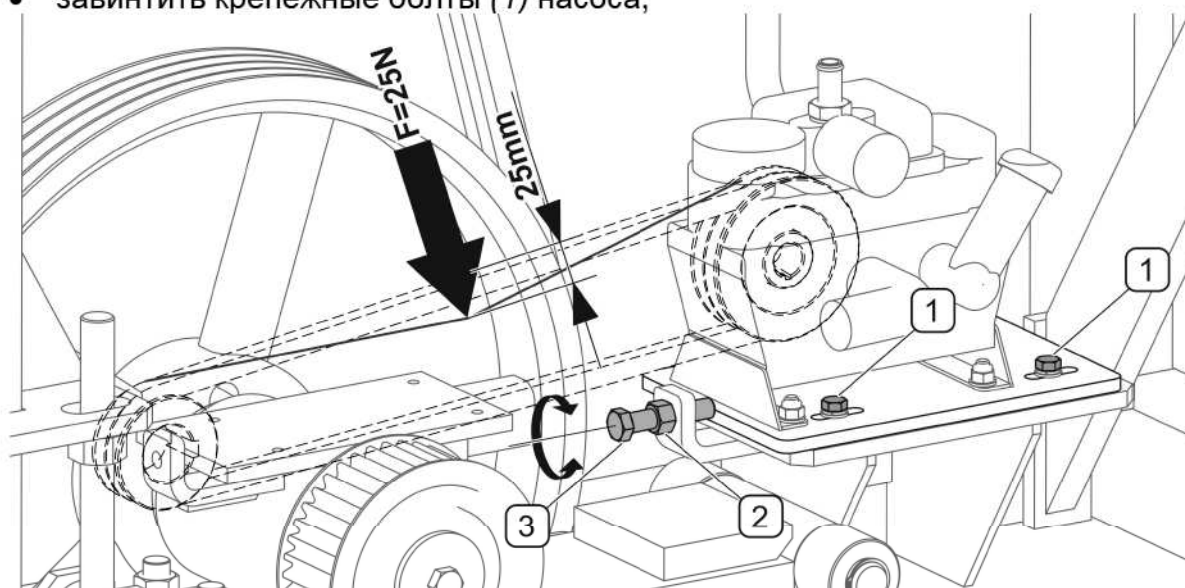


РИСУНОК 5.18А Регулирование натяжения приводного ремня водяного

(1)- болты крепления насоса; (2)- контргайка; (3)- регулировочный болт

Правильный прогиб клиновых приводных ремней насоса под действием силы $F=25\text{ Н}$ должен составлять 25 мм. Натяжение проверяется отдельно для каждого ремня. Если длина ремней незначительно отличается, то нужно отрегулировать натяжение по более короткому ремню. Допустимая разница в длине ремней привода вентилятора составляет 2 мм.

Натяжение приводных ремней водяного насоса (РИСУНОК 5.18А) регулируется по окончании регулирования приводных ремней вентилятора (РИСУНОК 5.16А), поскольку они приводятся в действие от одного ременного шкива.



После первого часа работы необходимо отрегулировать натяжение клиновых ремней привода водяного насоса. После первых 8 часов работы проверьте натяжение ремней. Периодически проверяйте техническое состояние и натяжение ремней.

Для регулирования натяжения приводных ремней водяного насоса (РИСУНОК 5.18А) необходимо:

- ослабить болты (1) - 4 шт. крепления насоса к основанию;
- слегка отвинтить контргайку (2);
- при помощи болта (3) передвинуть основание насоса и установить надлежащее натяжение ремней;
- затянуть контргайку (3);
- завинтить крепежные болты (1) насоса;

ТАБЛИЦА 5.3 ПЕРЕЧЕНЬ РЕМНЕЙ ПРИВОДНОЙ СИСТЕМЫ ПОДМЕТАЛЬНО-УБОРОЧНОЙ МАШИНЫ ZMC 2.0

№ П/П	НАИМЕНОВАНИЕ	ОБОЗНАЧЕНИЕ	КОЛ-ВО
1	Клиновой ремень привода вентилятора	SPA 2650	4
2	Клиновой ремень привода водяного насоса	SPZ 1120	2
3	Зубчатый ремень привода маслонасоса	HDT 640 8M 50	1

Оборванный или чрезмерно изношенный ремень нужно немедленно заменить новым.

5.5 ОБСЛУЖИВАНИЕ ГИДРАВЛИЧЕСКОЙ СИСТЕМЫ



ОПАСНОСТЬ

В ходе обслуживания гидравлической системы необходимо использовать соответствующие средства индивидуальной защиты, т.е. защитную одежду, обувь, перчатки, очки. Избегайте попадания масла на кожу.



ВНИМАНИЕ

В ходе работы необходимо регулярно контролировать техническое состояние гидравлической системы.



Гидравлические провода необходимо заменять новыми через 4 года эксплуатации машины.

Тщательная проверка герметичности и технического состояния гидравлической системы должна производиться, по крайней мере, один раз в год.

В обязанности пользователя, связанные с обслуживанием гидравлической системы, входит:

- проверка уровня масла в маслобаке гидравлической системы,
- проверка герметичности гидроцилиндров и гидравлических соединений,
- проверка технического состояния проводов;
- периодическая очистка и замена фильтрующих вкладышей;
- периодическая замена масла в маслобаке гидравлической системы.



ОПАСНОСТЬ

Запрещается самостоятельно выполнять ремонт гидравлической системы. Ремонт гидравлической системы должен выполнять исключительно квалифицированный персонал, прошедший обучение.

**ТАБЛИЦА 5.4 ПЕРЕЧЕНЬ ФИЛЬТРУЮЩИХ ВКЛАДЫШЕЙ В ФИЛЬТРАХ
ГИДРАВЛИЧЕСКОЙ СИСТЕМЫ**

№ П/П	НАИМЕНОВАНИЕ	НОМЕР В КАТАЛОГЕ
1	Фильтрующий вкладыш масляного напорного фильтра	ССН 301 FD1
2	Фильтрующий вкладыш возвратного масляного фильтра	CDE 020 CD1

Гидравлическая система подметально-уборочной машины должна быть абсолютно герметичной. Для проверки герметичности гидравлической системы необходимо подсоединить машину к трактору, запустить гидроцилиндры подъема и опускания бункера для мусора и удерживать их в состоянии максимального выдвижения в течение 30 секунд. Необходимо удерживать гидроцилиндры в состоянии максимального выдвижения в течение 30 секунд. В случае обнаружения течи масла на соединениях гидравлических проводов необходимо затянуть соединение. Если

это не поможет устранить неполадку - нужно заменить провод или соединительные элементы новыми. Если масло вытекает не из соединения, негерметичный провод необходимо заменить новым. Весь узел также следует заменить новым в случае любого механического повреждения. В случае повреждения гидроцилиндров их также следует заменить новыми, разве что неполадка касается уплотнения цилиндра. В таком случае необходимо заменить весь комплект уплотнений. Персонал, выполняющий ремонты и замену гидравлического оборудования, должен иметь соответствующие квалификации и допуски.

В новой подметально-уборочной машине ZMC 2.0 в систему закачено гидравлическое масло HL32.

ТАБЛИЦА 5.5 ХАРАКТЕРИСТИКА ГИДРАВЛИЧЕСКОГО МАСЛА HL32

№ П/П	НАИМЕНОВАНИЕ	ВЕЛИЧИНА
1	Вязкостная классификация согл. ISO 3448VG	32
2	Кинематическая вязкость при 40 ⁰ C	28.8 – 35.2 мм ² /сек
3	Качественная классификация согл. ISO 6743/99	HL
4	Качественная классификация согл. DIN 51502	HL
5	Температура воспламенения ⁰ C	свыше 210

Используемое масло по своему составу не классифицируется как опасное вещество, однако длительное воздействие на кожу или глаза может вызывать раздражение. В случае попадания масла на кожу необходимо промыть загрязненный участок кожи водой с мылом. Запрещается использовать органические растворители (бензин, керосин). Загрязненную одежду необходимо снять, чтобы масло не попало на кожу. В случае попадания масла в глаза необходимо промыть их большим количеством воды. Если появится раздражение – обратиться к врачу. В нормальных условиях гидравлическое масло не является вредным для дыхательных путей. Опасность появляется только в случае, когда масло сильно распылено (масляный туман), или в случае пожара, в ходе которого могут образоваться токсичные соединения.



ОПАСНОСТЬ

Масло следует тушить при помощи двуокиси углерода (CO₂), пеной или огнетушительным паром. Запрещается использовать для тушения пожара воду!

Масло, вытекшее из гидравлической системы, необходимо сразу же собрать и поместить в плотно закрытую, обозначенную емкость. Утилизацию отработанного масла следует доверить специализированной фирме.



ВНИМАНИЕ

Эксплуатация подметально-уборочной машины с негерметичной гидравлической системой строго запрещается.

Необходимо контролировать состояние гидравлической системы текущим образом в ходе эксплуатации подметально-уборочной машины.

Во время работы гидравлическая система находится под высоким давлением.

Необходимо регулярно контролировать техническое состояние гидравлических проводов и их соединений.

Необходимо использовать гидравлическое масло, рекомендованное производителем. Запрещается смешивать масло двух типов.

В случае необходимости в замене гидравлического масла другим необходимо внимательно ознакомиться с рекомендациями производителя масла. Если производитель рекомендует промывку системы соответствующим препаратом, необходимо выполнить эту рекомендацию. При этом необходимо обращать внимание на то, чтобы химические вещества, используемые для этой цели, не влияли агрессивно на материал, из которого изготовлена гидравлическая система.

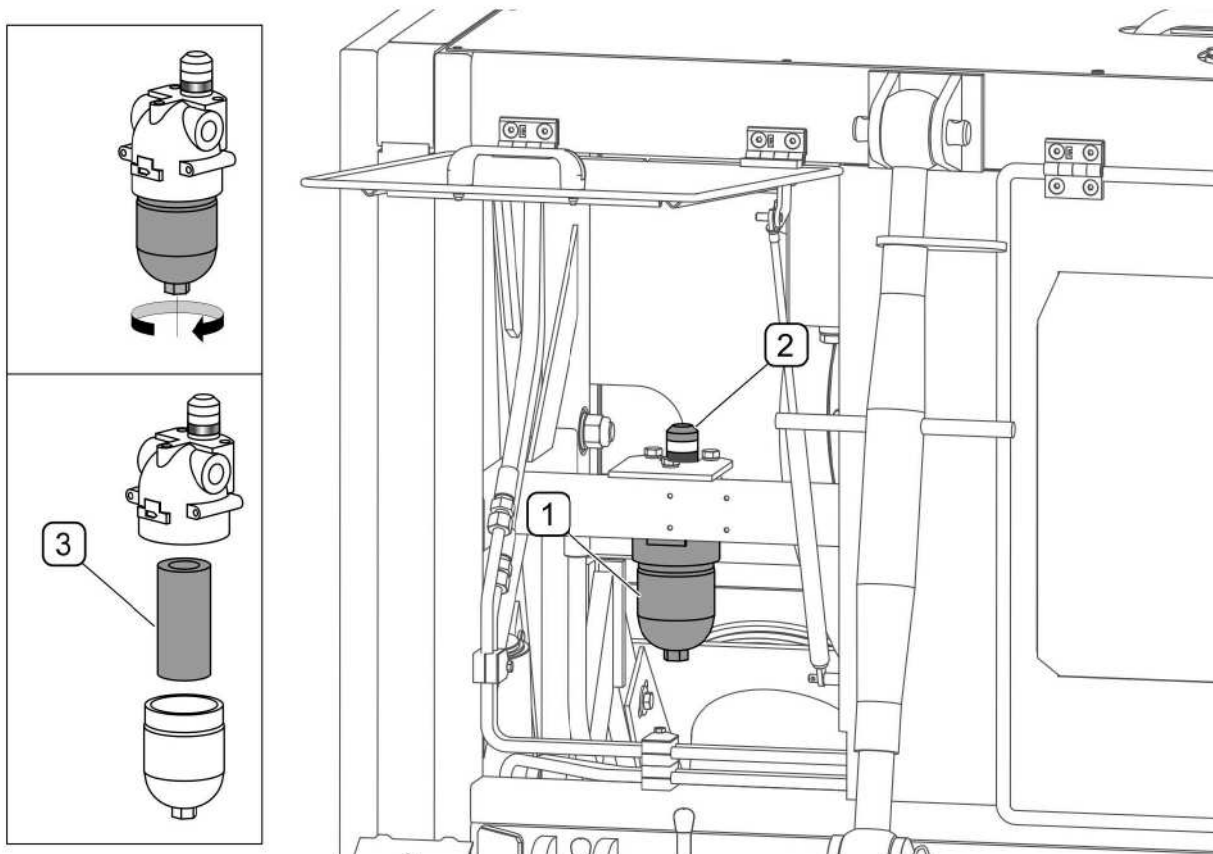


РИСУНОК 5.19А Масляный напорный фильтр с указателем загрязненности

(1)- масляный напорный фильтр; (2)- указатель загрязненности фильтрующего вкладыша; (3)- фильтрующий вкладыш масляного напорного фильтра;

Напорный фильтр (РИСУНОК 5.19А) размещается под маслосборником. Фильтр высокого давления имеет датчик загрязненности. Загрязненный вкладыш фильтра меняет цвет с белого на красный. В рамках обслуживания гидравлической системы необходимо контролировать состояние фильтра и в случае необходимости заменять вкладыш.

Для замены вкладыша напорного фильтра необходимо:

- отвинтить нижнюю часть корпуса фильтра;
- заменить вкладыш новым;
- привинтить нижнюю часть корпуса фильтра;

Удаление воздуха из гидравлической системы осуществляется автоматически во время работы машины.



Фильтрующий вкладыш напорного фильтра следует заменять, когда указатель на фильтре указывает на загрязнение.

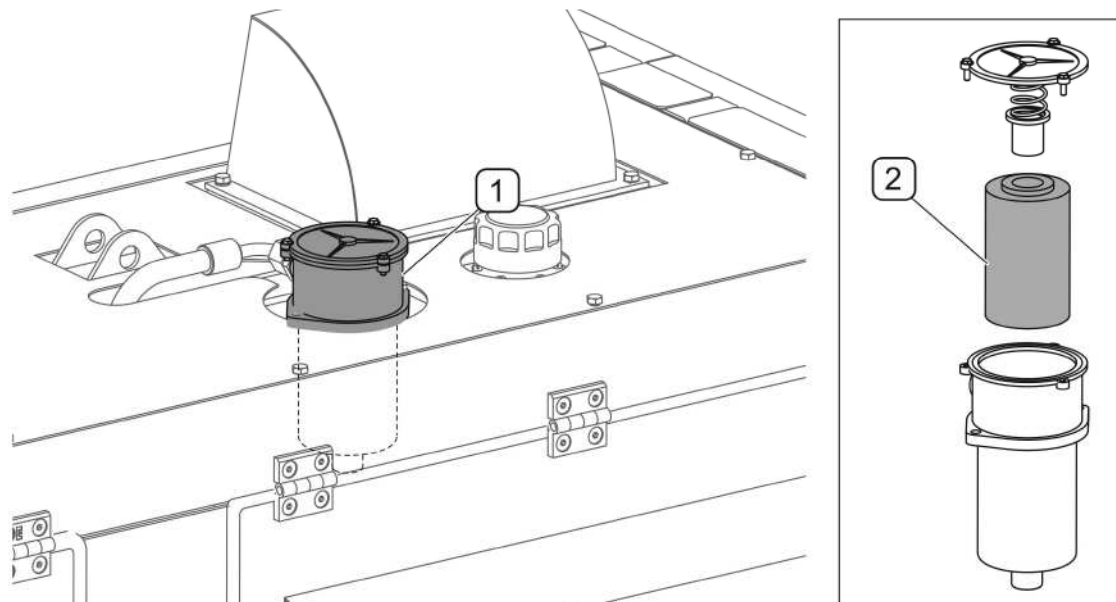


РИСУНОК 5.20А Замена фильтрующего вкладыша в возвратном масляном

(1)- возвратный масляный фильтр; (2)- вкладыш возвратного фильтра;

Возвратный масляный фильтр (РИСУНОК 5.20А) размещается в верхней части маслосборника. В возвратном фильтре имеется фильтрующий вкладыш, который необходимо периодически заменять.

Для замены вкладыша возвратного фильтра необходимо:

- отвинтить болты (3 шт.) крепления крышки фильтра;
- заменить вкладыш новым;
- привинтить крышку на место;

Удаление воздуха из гидравлической системы осуществляется автоматически во время работы машины.



Замену фильтрующего вкладыша возвратного фильтра нужно производить через каждые 500 часов работы или один раз в год, в зависимости от того, что наступит раньше.



Фильтрующую сетку нужно очищать при каждой замене масла.

Фильтрующая сетка (РИСУНОК 5.21А) устанавливается в заливном отверстии. Ее нужно регулярно очищать. Отвинтить пробку (1), извлечь фильтрующую сетку (2) и промыть раствором моющего средства.

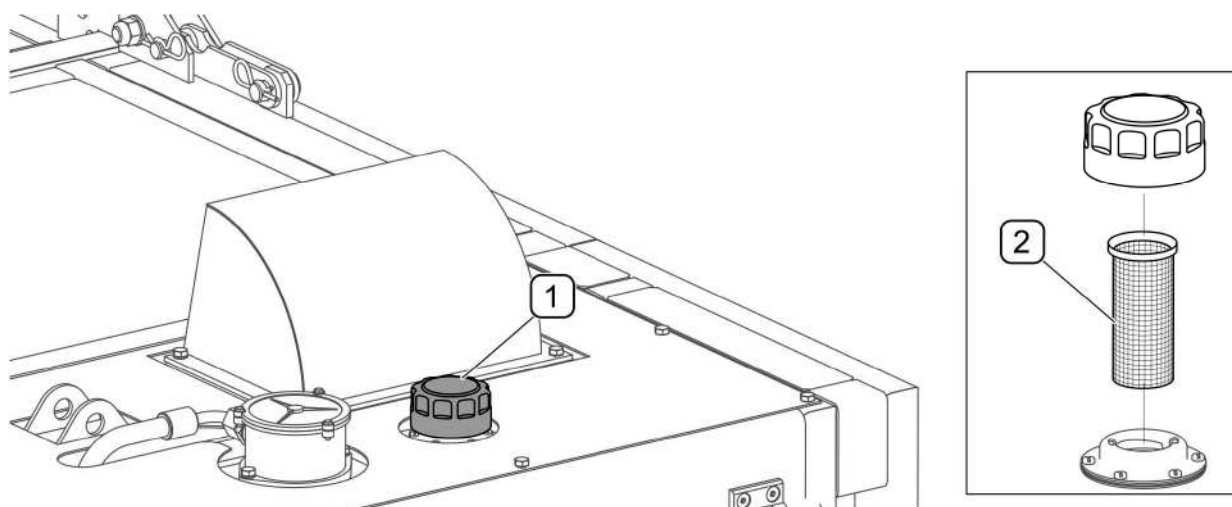


РИСУНОК 5.21А Фильтрующая сетка

(1)- пробка отверстия для залива масла; (2)- сетчатый фильтр

В маслобункер (1) гидравлической системы вмещается 40 литров гидравлического масла HL-32. Необходимо периодически проверять уровень масла на указателе уровня масла (4) (РИСУНОК 5.22А). При замене масла необходимо заменить вкладыш возвратного масляного фильтра (РИСУНОК 5.20А) и очистить сетчатый фильтр в заливном отверстии (РИСУНОК 5.21А). Удаление воздуха из гидравлической системы осуществляется автоматически во время работы машины.

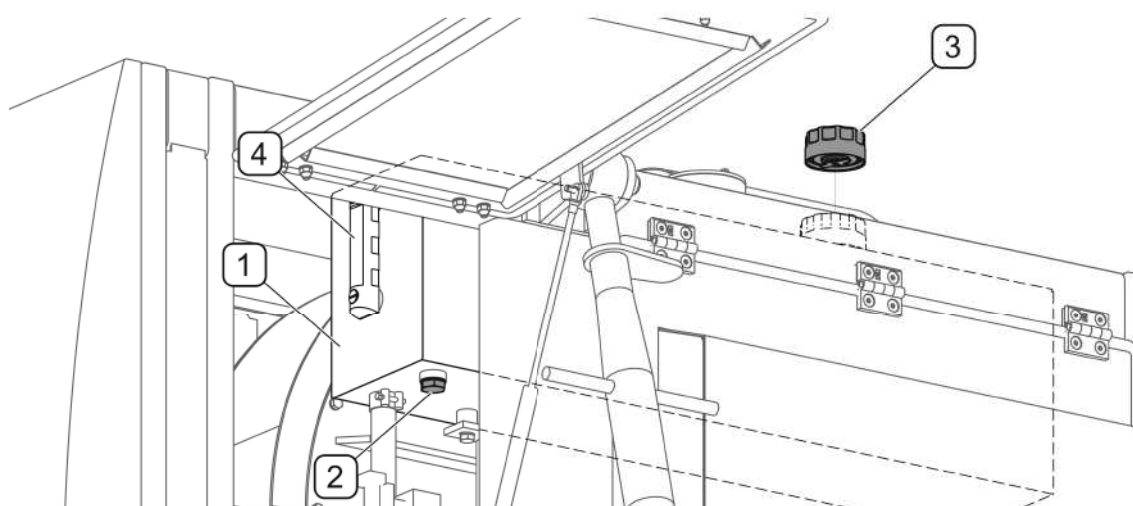


РИСУНОК 5.22А Замена масла в маслобаке гидравлической системы

(1)- маслобак гидравлической системы; (2)- пробка сливного отверстия; (3)- пробка заливного отверстия; (4)- указатель уровня масла с термометром.



Замену масла в маслосборнике гидравлической системы нужно производить через каждые 500 часов работы или один раз в год, в зависимости от того, что наступит раньше.

Для замены масла необходимо (РИСУНОК 5.22А):

отвинтить пробку заливного отверстия (3);

отвинтить сливную пробку (2) и слить отработанное масло в соответствующую емкость;

завинтить сливную пробку (2) и залить масло в маслосборник (1), завинтить пробку заливного отверстия (3).

Удаление воздуха из гидравлической системы осуществляется автоматически во время работы машины.

5.6 ОБСЛУЖИВАНИЕ СИСТЕМЫ ПОЛИВКИ

Обслуживание системы полива состоит в регулярной проверке системы подачи воды и очистке (А) водяных фильтров, а также проверке уровня масла в водяном насосе.

Перед первым включением подметально-уборочной машины необходимо проверить функционирование поливателей, а в особенности разбрызгивающих головок перед щетками. Головки нужно установить таким образом, чтобы во время уборки вода разбрызгивалась в зоне работы щеток. Для регулировки направления разбрызгивания необходимо предварительно ослабить крепление гаек болтов, крепящих кронштейны поливателей на кронштейнах подметающего механизма.

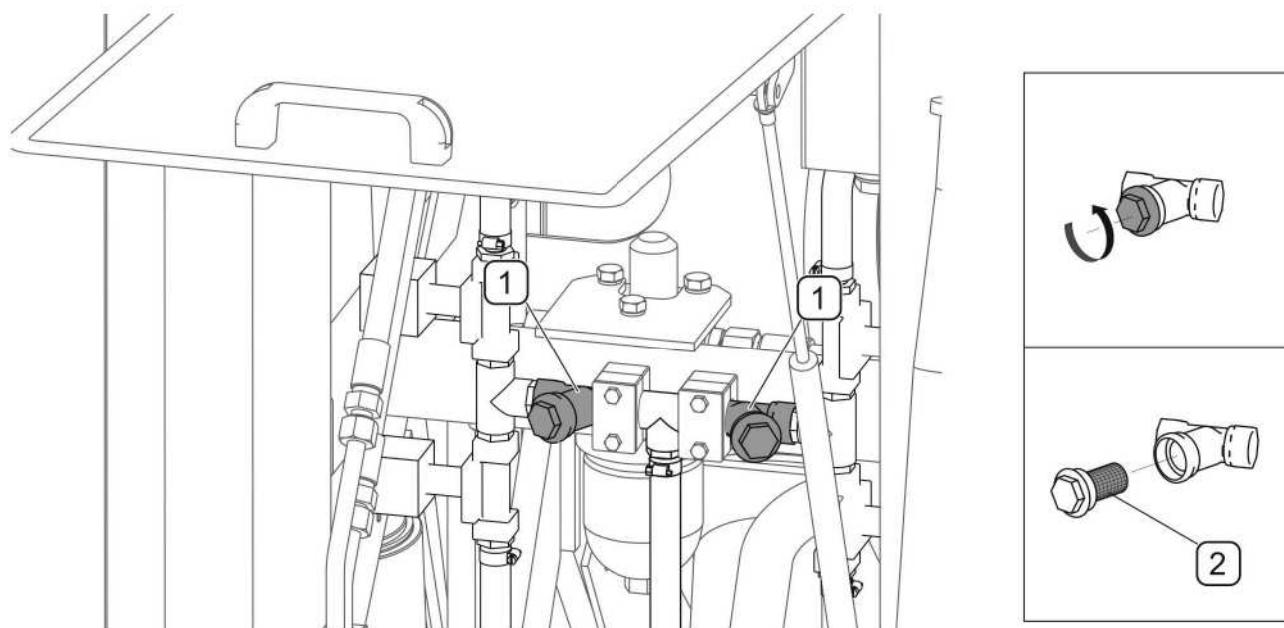


РИСУНОК 5.23А Очистка водяных фильтров

(1)- водяные фильтры; (2)- фильтрующая сетка водяного фильтра



Рекомендуется периодически очищать водяные фильтры, по крайней мере, один раз в год. Частота очистки фильтров зависит от вида и степени загрязнения вода.

В системе полива имеются два водяных фильтра (РИСУНОК 5.23А), которые очищают воду от механических загрязнений. Для того, чтобы очистить фильтры (1), нужно отвинтить пробку и извлечь сетчатый вкладыш (2), а затем промыть его под струей воды или продуть сжатым воздухом. Вложите вкладыш на место, завинтите пробку и проверьте ее герметичность.

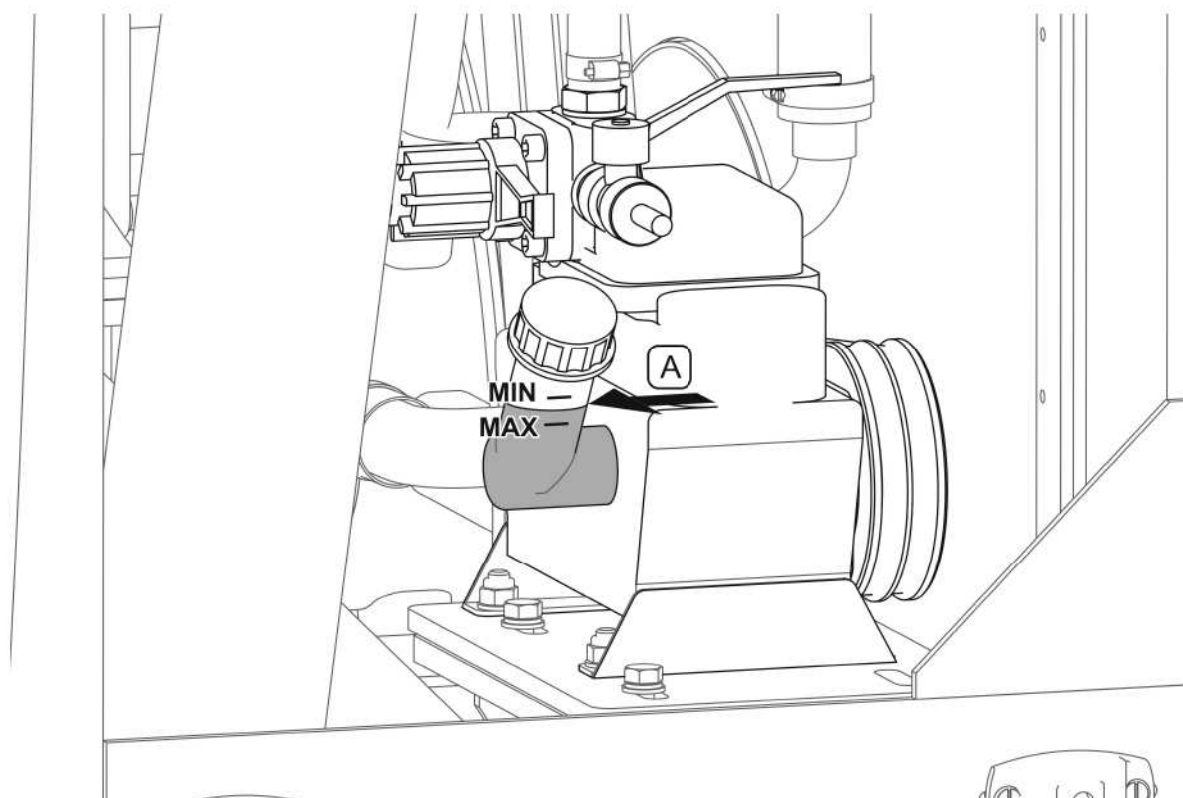


РИСУНОК 5.24А Маслосборник водяного фильтра

(А)– уровень масла в маслобаке водяного насоса

Водяной насос системы полива имеет собственную систему смазки. Для доступа к водяному насосу необходимо сначала снять передний правый кожух корпуса.



ОПАСНОСТЬ

Проверку уровня масла в системе смазки и регулирование параметров работы насоса разрешается осуществлять исключительно при выключенной машине.

Для смазки водяного насоса используется непенящееся масло класса SAE 40 в количестве 0,25 л. Регулярно проверяйте уровень масла в водяном насосе. При выключенной машине уровень масла (А) в водяном насосе должен находиться между отметками "мин." и "макс." на заливной горловине (РИСУНОК 5.24А).

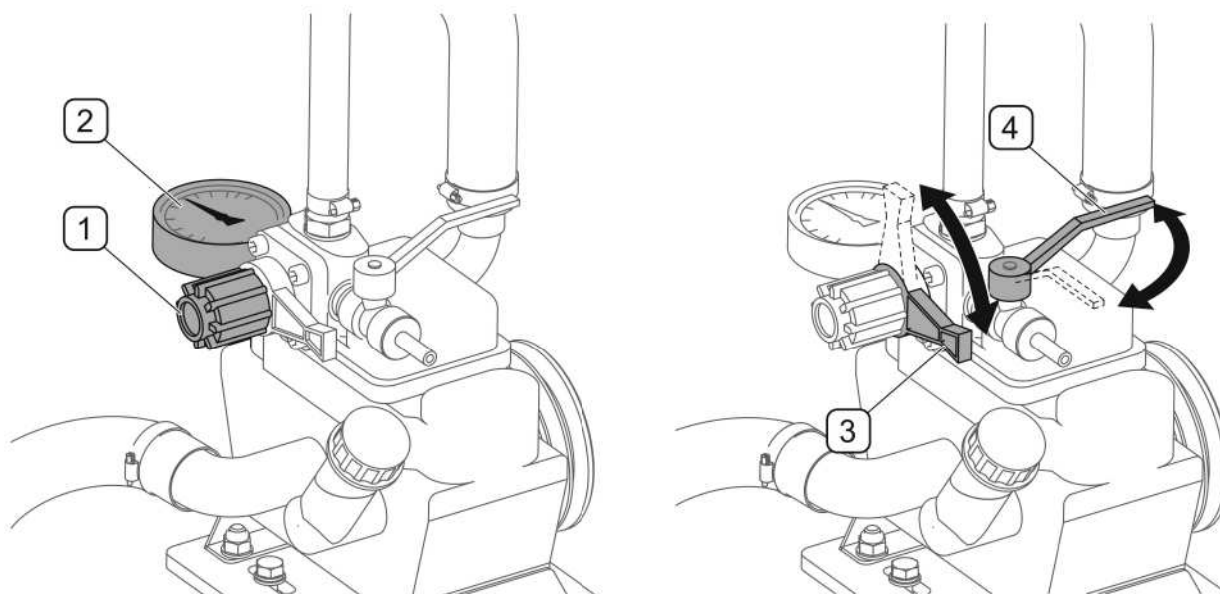


РИСУНОК 5.25А Регулирование давления воды

(1)- рукоятка регулирования давления воды; (2)- указатель давления; (3)- рычаг смены направления циркуляции; (4)- рычаг водяного клапана;

Водяной насос оснащается указателем (2), который информирует о давлении воды во время работы машины. Максимальное давление воды во время работы машины не может превышать 0,3 МПа (3 бар). Для регулирования давления воды служит рукоятка (1) на корпусе насоса. Рычаг (3) служит для смены направления циркуляции воды из насоса непосредственно в бак в обход электроклапанов и поливателей. При помощи рычага клапана (4) можно слить воду из насоса.



ВНИМАНИЕ

Максимальное давление воды во время работы системы полива не может превышать 0,3 МПа (3 бар).

5.7 РЕГУЛИРОВАНИЕ ОСНОВНОГО ТОРМОЗА

Регулирование тормозов необходимо производить в следующих случаях, если:

- в результате износа накладок тормозных колодок между накладкой и барабаном образуется чрезмерный зазор и уменьшается сила торможения,
- тормоза колес тормозят неравномерно и неодновременно.

При правильно отрегулированных тормозах торможение ходовых колес машины должно происходить одновременно.

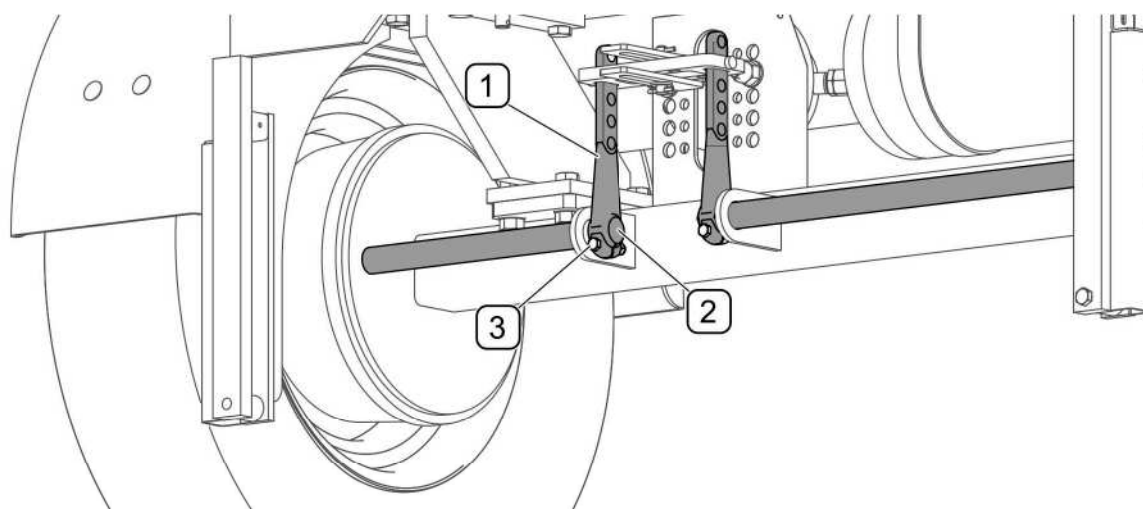


РИСУНОК 5.26А Регулирование основного тормоза

(1) плечо разжимного кулака, (2) вал разжимного кулака, (3) зажимный болт

Регулирование тормозов (РИСУНОК 5.26А) состоит в изменении положения плеча разжимного кулака (1) по отношению к валу разжимного кулака (2). С этой целью необходимо слегка отвинтить гайку болта (3), а затем переставить плечо разжимного кулака (1) многофазового вала (2) в нужном направлении, т.е.:

- в направлении до пневмоцилиндра - если тормоз затормаживает слишком поздно,
- в направлении от пневмоцилиндра - если торможение происходит преждевременно.

Регулирование должно производиться отдельно для каждого колеса. При правильном регулировании тормозов, в случае полного затормаживания плечи разжимного кулака должны образовать угол 90° со штоком пневмодвигателя.



Контроль основного тормоза нужно производить раз в год , а в случае надобности также его отрегулировать.

5.8 РЕГУЛИРОВАНИЕ СТОЯНОЧНОГО ТОРМОЗА

Регулирование стояночного тормоза производится в случае:

- растяжения тормозного троса,
- ослабления зажимов троса стояночного тормоза,
- по окончании регулирования основного тормоза,
- по окончании ремонта тормозной системы основного тормоза,
- по окончании ремонта тормозной системы стояночного тормоза.

Перед началом регулирования необходимо убедиться в правильном функционировании основного тормоза. Длина тормозного троса стояночного тормоза должна быть подобрана таким образом, чтобы при полном растормаживании рабочего и стояночного тормоза трос был слабо натянут и провисал на $1 \div 2$ см.

5.9 ОБСЛУЖИВАНИЕ ПНЕВМАТИЧЕСКОЙ СИСТЕМЫ

В рамках обслуживания подметально-уборочной машины необходимо произвести проверку герметичности пневматической системы, обращая особое внимание на все места соединений. Герметичность проверяется при номинальном давлении в системе.

В случае повреждения проводов, уплотнений или других элементов системы сжатый воздух выходит в местах соединений с характерным шипением или, если повреждение небольшое, в виде пузырьков воздуха. Негерметичность системы можно обнаружить нанесением на места соединений немного жидкости для мытья посуды или какого-либо другого пенящегося препарата. Поврежденные негерметичные уплотнения или провода нужно заменить новыми. Если причиной негерметичности системы является утечка воздуха из пневмодвигателя - его необходимо заменить новым.

Необходимо периодически удалять из емкости для воздуха скапливающийся в ней конденсат. Для этого необходимо отклонить стержень конденсатоотводящего

клапана (РИСУНОК 5.27А) в нижней части воздухоборника. Находящийся в емкости сжатый воздух вытолкнет воду наружу. После того, как стержень вернется на место, клапан автоматически закроется и прервет выход воздуха из емкости.

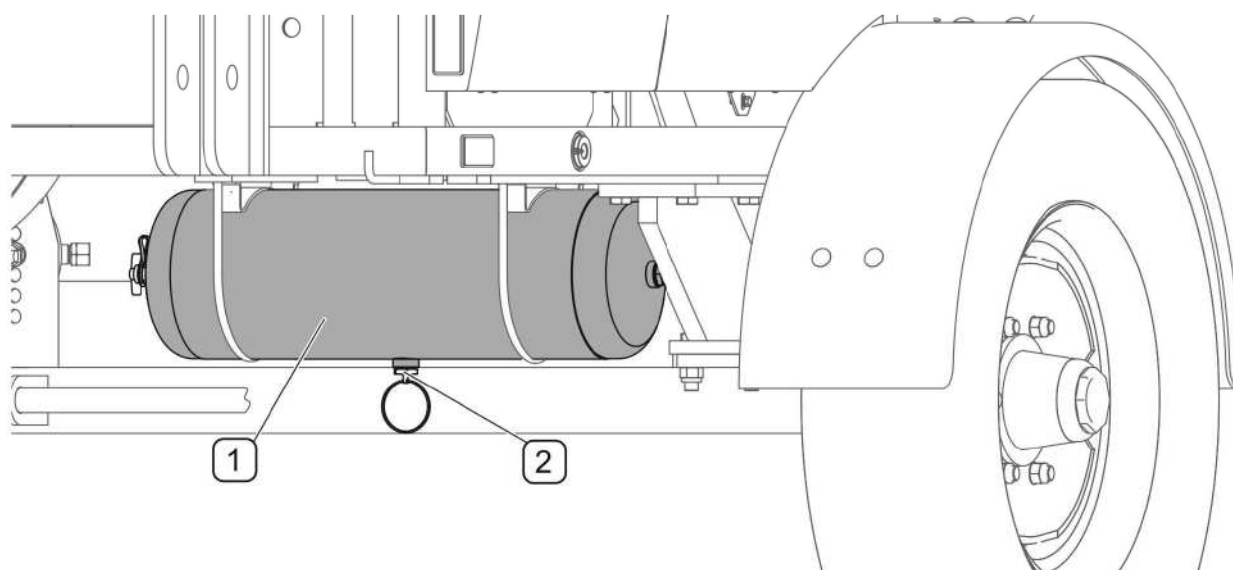


РИСУНОК 5.27А Воздухоборник с конденсатоотводящим клапаном

(1) - емкость для сжатого воздуха; (2) - конденсатоотводящий клапан

Раз в год перед зимой необходимо отвинтить конденсатоотводящий клапан и очистить от скопившейся в нем грязи. Медную уплотнительную прокладку нужно заменить новой.



Перед зимним сезоном необходимо отвинтить и очистить конденсатоотводящий клапан.

Контроль герметичности и детальный осмотр пневматической тормозной системы должен выполняться не менее одного раза в год, а также после окончания ремонтов, связанных с этой системой.

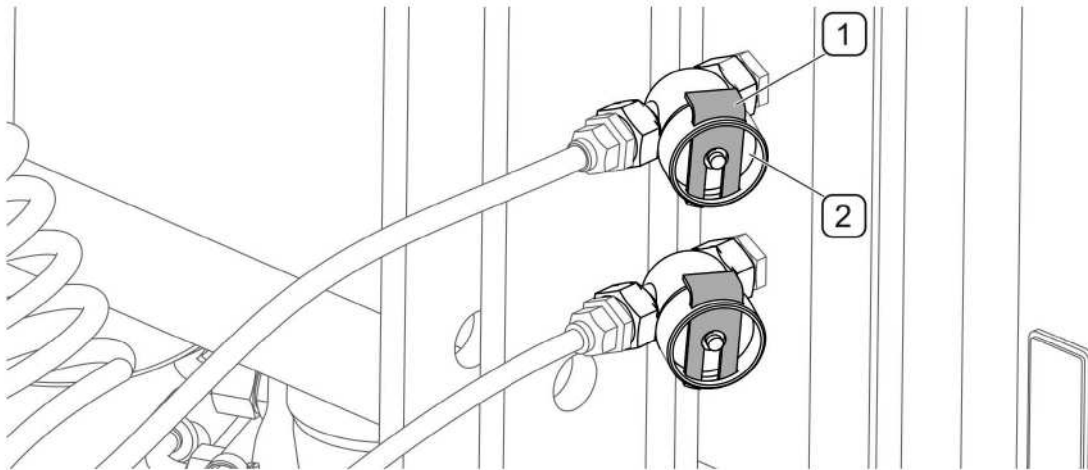


РИСУНОК 5.28А Воздушные фильтры

(1) - защитная заслонка; (2) - крышка фильтра

В зависимости от условий работы машины, но не реже одного раза в три месяца, необходимо вынуть и очистить вкладыши воздушного фильтра (РИСУНОК 5.28А), которые установлены на подсоединительных проводах пневматической системы. Вкладыши многократного пользования не нужно заменять, разве что они будут повреждены механическим образом. Для очистки вкладыша нужно, в первую очередь, уменьшить давление в питающем проводе. Затем вынуть защитную заслонку (1), придерживая второй рукой крышку фильтра. После того, как будет вынута заслонка, пружина, находящаяся в корпусе фильтра, вытолкнет крышку. Вкладыш и корпус фильтра необходимо тщательно промыть и продуть сжатым воздухом. Монтаж производится в обратной очередности.



Вкладыш и корпус воздушного фильтра необходимо очищать, по крайней мере, раз в 3 месяца эксплуатации прицепа.



ОПАСНОСТЬ

Прежде чем приступить к демонтажу фильтра, необходимо уменьшить давление в питающем проводе.

Во время демонтажа заслонки фильтра нужно придерживать второй рукой крышку фильтра. Крышку фильтра направлять от себя.

Подсоединения пневматической системы необходимо контролировать текущим образом в ходе эксплуатации прицепа, очищая в случае надобности от загрязнений.

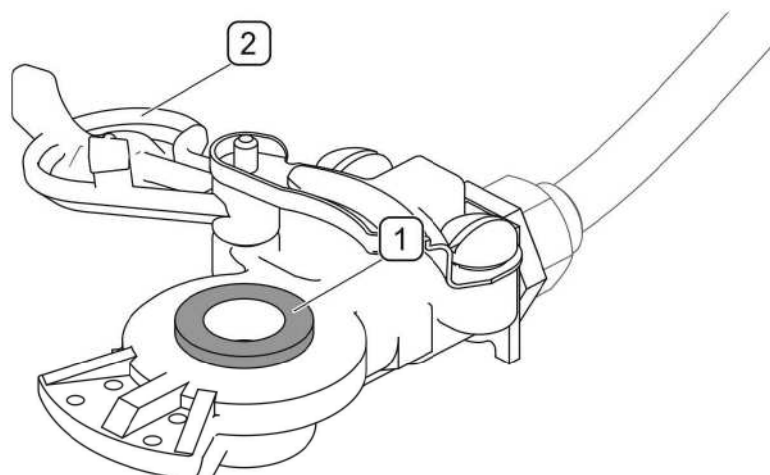


РИСУНОК 5.29А Соединение проводов

(1) - резиновое уплотнение; (2) - предохранительная крышка

Особое внимание необходимо обращать на техническое состояние защитных крышек и резиновых уплотнений (РИСУНОК 5.29А). Если эти элементы будут повреждены, то их нужно заменить новыми. Рекомендуется один раз в полгода выполнять консервацию уплотнений при помощи силиконовых препаратов, предназначенных для резиновых элементов. Контакт уплотнения с топливом, смазкой, продуктами переработки нефти, красками и т.п. приводит к очень быстрому старению материала, из которого оно изготовлено.



Проверку соединений необходимо производить перед каждым подсоединением прицепа к трактору. Во время подсоединения убедитесь, что разъем на тракторе не поврежден и содержится в необходимой чистоте.

В обязанности пользователя, связанные с обслуживанием пневматической системы, входит:

- очистка воздушного фильтра;
- очистка и консервация соединений пневмопроводов
- отвод конденсата из емкости для сжатого воздуха, очистка клапана,
- проверка герметичности пневматической системы.

Все работы, связанные с ремонтом, заменой или регенерированием элементов системы (цилиндров, пневмопроводов, управляющего клапана и т.п.) следует доверить специализированной фирме, имеющей квалификации и технологии для выполнения такого рода работ.

5.10 ОБСЛУЖИВАНИЕ ЭЛЕКТРИЧЕСКОЙ СИСТЕМЫ

Обслуживание электрической системы сводится к периодическому контролю функционирования системы управления и световой сигнализации.

После подсоединения к 7-пиновому разъему на тракторе проверьте функционирование световой сигнализации. Если перегорит лампочка, нужно отвинтить винты (5), крепящие колпак (4) фары, и заменить перегоревшую лампочку (РИСУНОК 5.30А).

ТАБЛИЦА 5.6 ПЕРЕЧЕНЬ ЛАМПОЧЕК

ФАРА	ЭЛЕМЕНТЫ СВЕТОВОЙ СИГНАЛИЗАЦИИ	ЛАМПОЧКА
Блок-фара 2SD 001 693-011	указатель поворота	P21W
	сигнал торможения:	P21W
	габаритный огонь:	R10W

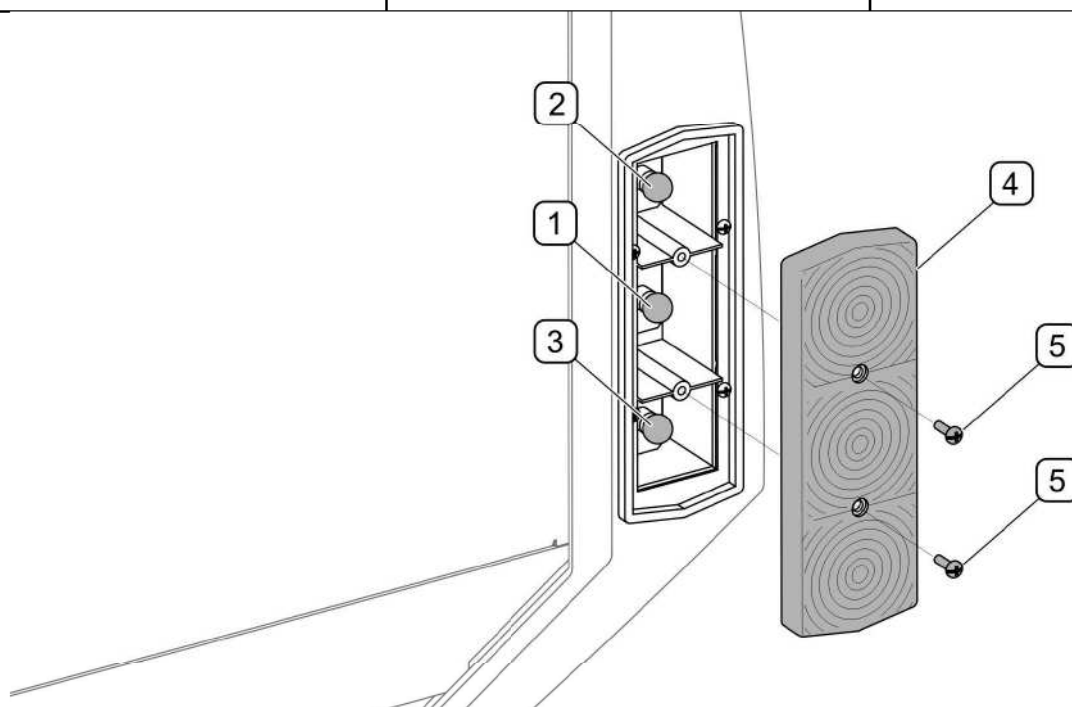


РИСУНОК 5.30А Замена лампочек.

(1)- лампочка указателя поворота; (2)- лампочка сигнала торможения; (3)- лампочка габаритного фонаря; (4)- колпак фары; (5)- винты

В случае неисправной работы системы управления подметально-уборочной машиной необходимо в первую очередь проверить правильность подсоединения

пульта правления к 3-пиновому разъему трактора, а затем проверить предохранители в соединительной коробке под передним левым кожухом. Для проверки предохранителей (РИСУНОК 5.31А) необходимо:

- открыть крышку (1);
- снять крышку (2), отвинчивая для этого винты (6 шт.) ее крепления к коробке;
- проверить предохранители в контактодержателях (3), заменить в случае необходимости;
- установить крышку (2) на место и завинтить крепежные винты
- закрыть крышку (1), включить машину и проверить функционирование системы управления.

ОПАСНОСТЬ



Запрещается самостоятельно выполнять ремонты системы электропитания, за исключением операций, описанных в разделе 5.10 ОБСЛУЖИВАНИЕ ЭЛЕКТРИЧЕСКОЙ СИСТЕМЫ. Ремонт электрической системы должен выполнять исключительно квалифицированный персонал, прошедший обучение.

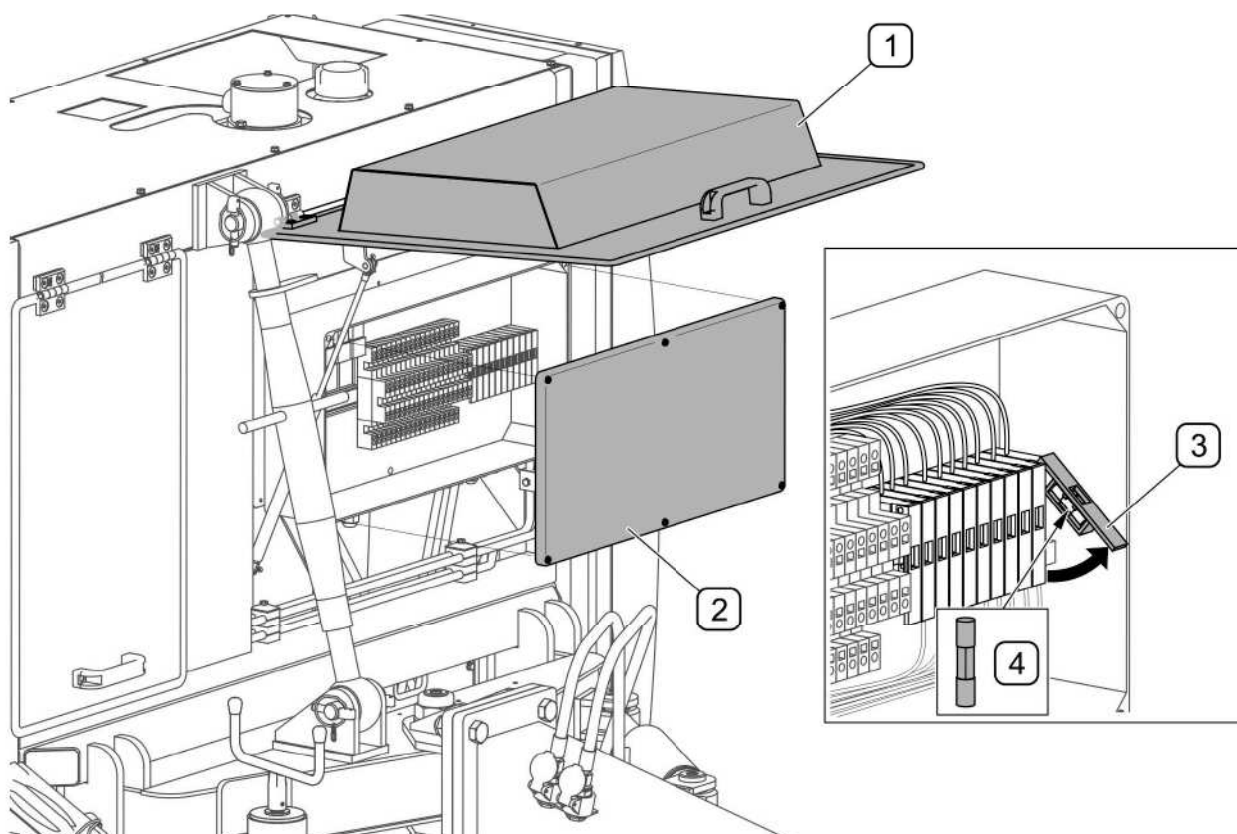


РИСУНОК 5.31А Замена предохранителей

(1)- крышка; (2)- крышка соединительной коробки; (3)- контактодержатели;
(4)- трубчатый стеклянный предохранитель 8 А;

5.11 КОНТРОЛЬ И РЕГУЛИРОВАНИЕ ПОДШИПНИКОВ ХОДОВОЙ ОСИ

В новой купленной подметально-уборочной машине после первых 100 км, а затем в ходе дальнейшей эксплуатации через 6 месяцев необходимо проверить и в случае необходимости отрегулировать зазор подшипников в ходовых колесах. Отработанные и поврежденные подшипники нужно заменить. При проверке этих элементов нужно соблюдать следующую очередность операций. Подсоединить машину к трактору, затормозить трактор, подложить под колеса машины клинья и по очереди приподнимать колеса при помощи соответствующего домкрата. Домкрат следует подставить под ось с одной стороны попеременно для каждого колеса. Проверить зазоры подшипников.

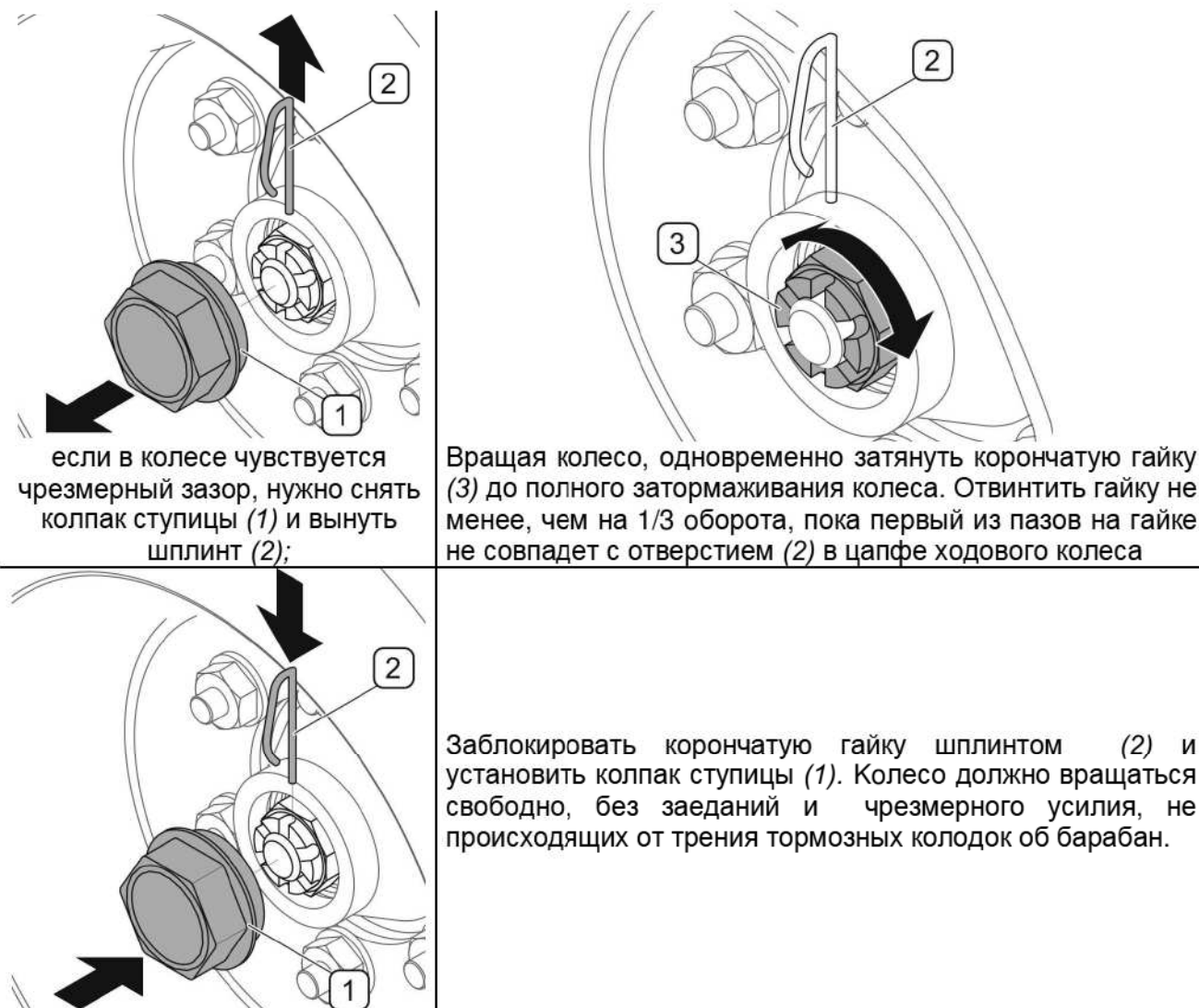


РИСУНОК 5.32А Регулирование подшипников ходовых колес

(1)- колпак ступицы; (2)- шплинт; (3)- корончатая гайка;

Проверку и регулировку подшипников ходовых колес разрешается осуществлять только с пустым бункером.

Замену подшипников, их смазку и ремонты, связанные с тормозной и ходовой системой оси, необходимо доверить специализированным сервисным центрам.



Проверку зазора и технического состояния подшипников оси необходимо обязательно произвести после проезда первых 100 км, а в ходе дальнейшей эксплуатации производить через каждые 6 месяцев.

5.12 ОЧИСТКА

Регулярно проверяйте чистоту сит в бункере для мусора (РИСУНОК 5.33А). Для доступа к ситам необходимо открыть бункер. Заблокировать бункер в открытом положении (РИСУНОК 5.5А). Чтобы облегчить доступ к ситам (РИСУНОК 5.33А), рекомендуем вынуть страховочные шплинты (3) и снять щитки (2). Очистить сита струей воды под давлением. После очистки установить щитки (2) на место и зафиксировать шплинтами (3). Необходимо обращать внимание на то, чтобы устанавливать щитки прогибом вниз. Рекомендуется очищать уплотнение бункера каждый раз после его опорожнения от мусора. Прежде чем закрыть бункер, не забудьте снять установленные ранее блокировки (РИСУНОК 5.5А).

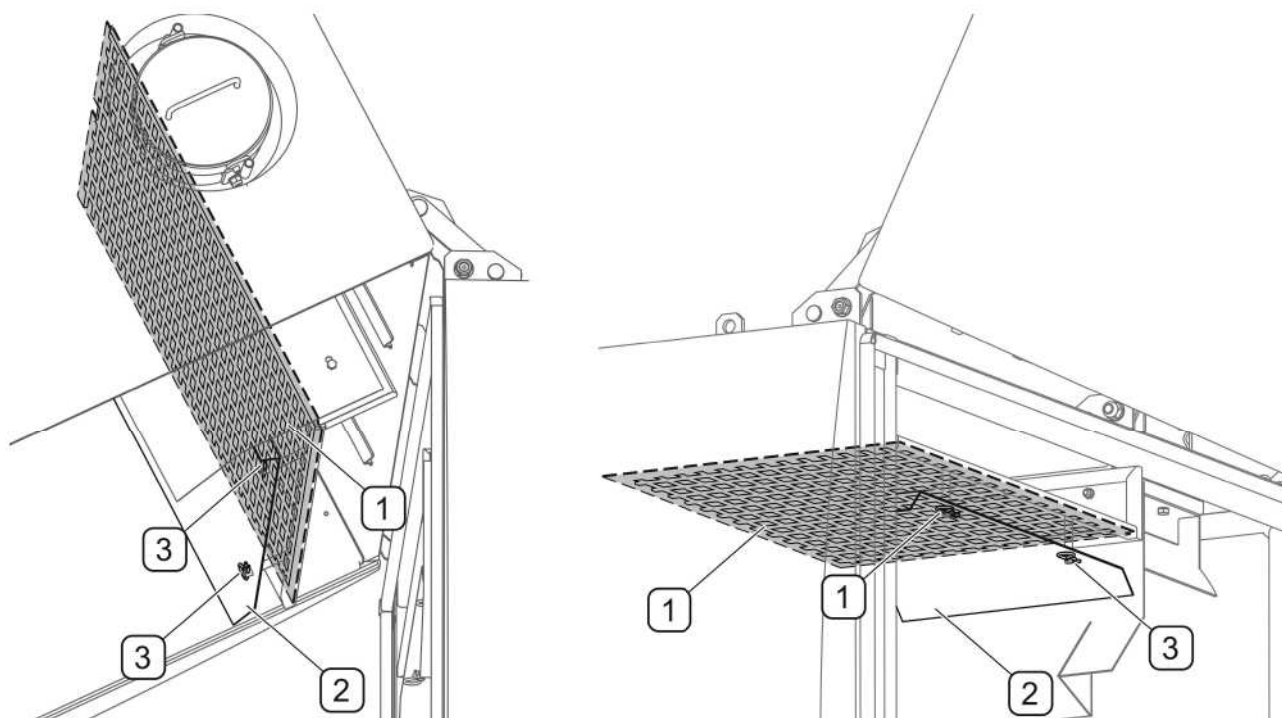


РИСУНОК 5.33А Решетки в бункере для мусора

(1)- сита; (2)- щитки; (3)- шплинты, фиксирующие сита



ОПАСНОСТЬ

Прежде чем приступить к ремонтным работам, консервации или очистке, нужно выключить двигатель трактора и вынуть ключ из замка зажигания.



ОПАСНОСТЬ

Выполняя работы под поднятым или открытым бункером для мусора, необходимо предохранить его от случайного закрытия или опускания при помощи соответствующих опор и сервисных блокировок.

При отсутствии опор и блокировок бункер для мусора может упасть на обслуживающего сотрудника или посторонних лиц, пребывающих вблизи машины.

5.13 СМАЗКА

Смазку машины необходимо осуществлять при помощи ручной или ножной масленки, наполненной густой смазкой ŁT-43-PN/C-96134.

По окончании правильной смазки необходимо вытереть излишек смазочного средства. Замену смазки в подшипниках ступиц ходовых осей необходимо доверить сервисным службам.



В ходе эксплуатации машины пользователь обязан соблюдать указания, изложенные в руководстве по смазке, в соответствии с приведенным в нем графиком. Излишек смазочного средства приводит к оседанию на нем дополнительных частиц грязи в точках смазки, поэтому все элементы машины следует содержать в чистоте.

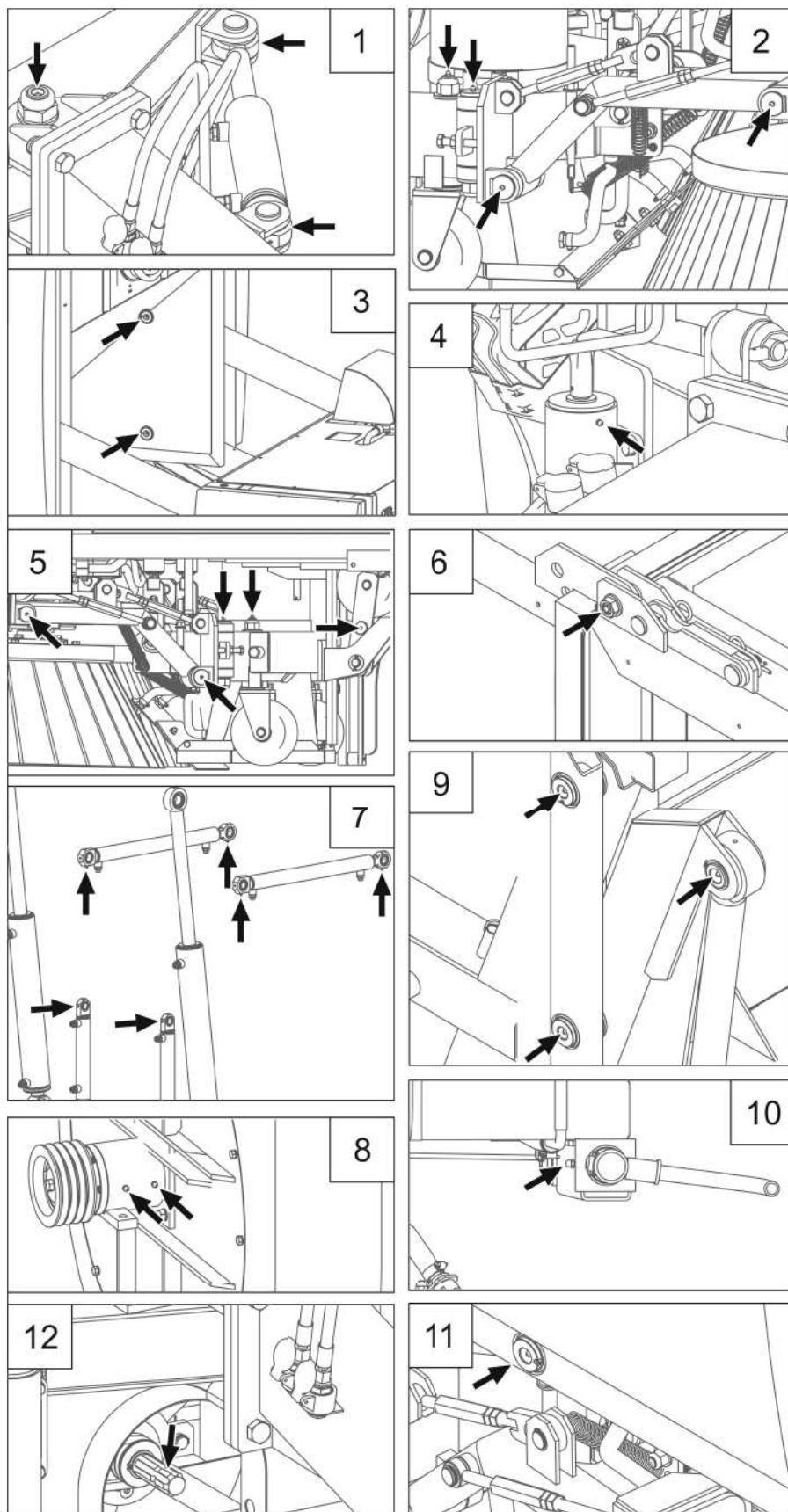


РИСУНОК 5.34А Точки смазки

Описание рисунка (ТАБЛИЦА 5.7)

ТАБЛИЦА 5.7 ТОЧКИ СМАЗКИ И ЧАСТОТА СМАЗКИ

№ П/П	НАИМЕНОВАНИЕ	КОЛИЧЕСТВО ТОЧЕК СМАЗКИ	ТИП СМАЗОЧНОГО СРЕДСТВА	ЧАСТОТА СМАЗКИ
1	Цапфа дышла сцепного устройства, проушина цилиндра и штока поршня	2+2	Густая смазка	25 мчас
2	Болты плеча правой щетки, болт правого колеса подметающего механизма	4	Густая смазка	25 мчас
3	Шкворни механизма подъема бункера, внутри рамы	4	Густая смазка	25 мчас
4	Стойка опорного колеса	1	Густая смазка	3 месяца
5	Болты плеча левой щетки, болт правого колеса подметающего механизма, болт колеса	5	Густая смазка	25 мчас
6	Болты в крышке бункера для мусора	2	Густая смазка	25 мчас
7	Проушина штока поршня и гидроцилиндра	10	Густая смазка	6 месяцев
8	Подшипники приводного вала вентилятора	2	Густая смазка, по 9 см ³ на каждый подшипник	25 мчас
9	Шкворни механизма подъема бункера, снаружи рамы	6	Густая смазка	25 мчас
10	Механизм стояночного тормоза	1	Густая смазка	3 месяца
11	Нижние шкворни гидроцилиндра механизма подъема бункера	2	Густая смазка	25 мчас
12	Поверхность шлицевых концов ведущего вала	1	Густая смазка	6 месяцев
	Подшипники ходовых колес*	2	Густая смазка	менять смазку раз в 2 года

Описание обозначений в рубрике «№ п.п.» (ТАБЛИЦА 5.7) соответствует нумерации (РИСУНОК 5.34А)

* - не показано на рисунке

5.14 ХРАНЕНИЕ

По окончании работы машину необходимо тщательно очистить и промыть струей воды. Во время мытья нельзя направлять сильную струю воды или пара на информационные и предостерегающие наклейки, гидроцилиндры, пневмодвигатели и элементы световой сигнализации. В случае повреждения лакокрасочного покрытия поврежденные участки необходимо очистить от ржавчины и пыли, обезжирить, а затем окрасить краской, стараясь, чтобы толщина защитного покрытия была равномерной и однородной по цвету. До момента окраски на поврежденные участки можно нанести тонкий слой смазки или противокоррозионного средства. Консервацию шин производить не менее двух раз в год при помощи соответствующих, предназначенных для этой цели препаратов. Колесные диски и шины перед консервацией необходимо тщательно промыть и просушить. Во время хранения рекомендуется раз в 2-3 недели переставить машину таким образом, чтобы изменить место контакта шин с поверхностью.

Рекомендуется хранить машины в закрытых помещениях или под навесом.

В тех случаях, когда температура воздуха может опуститься ниже нуля, необходимо слить воду из системы поливки.

Чтобы слить воду из бака для воды необходимо:

- отвинтить пробку заливного отверстия (1);
- отвинтить пробку сливного отверстия (2) и слить воду из бака;
- запустить систему поливки с целью удаления воды из шлангов;
- выключить машину, завинтить пробки сливного и заливного отверстий.

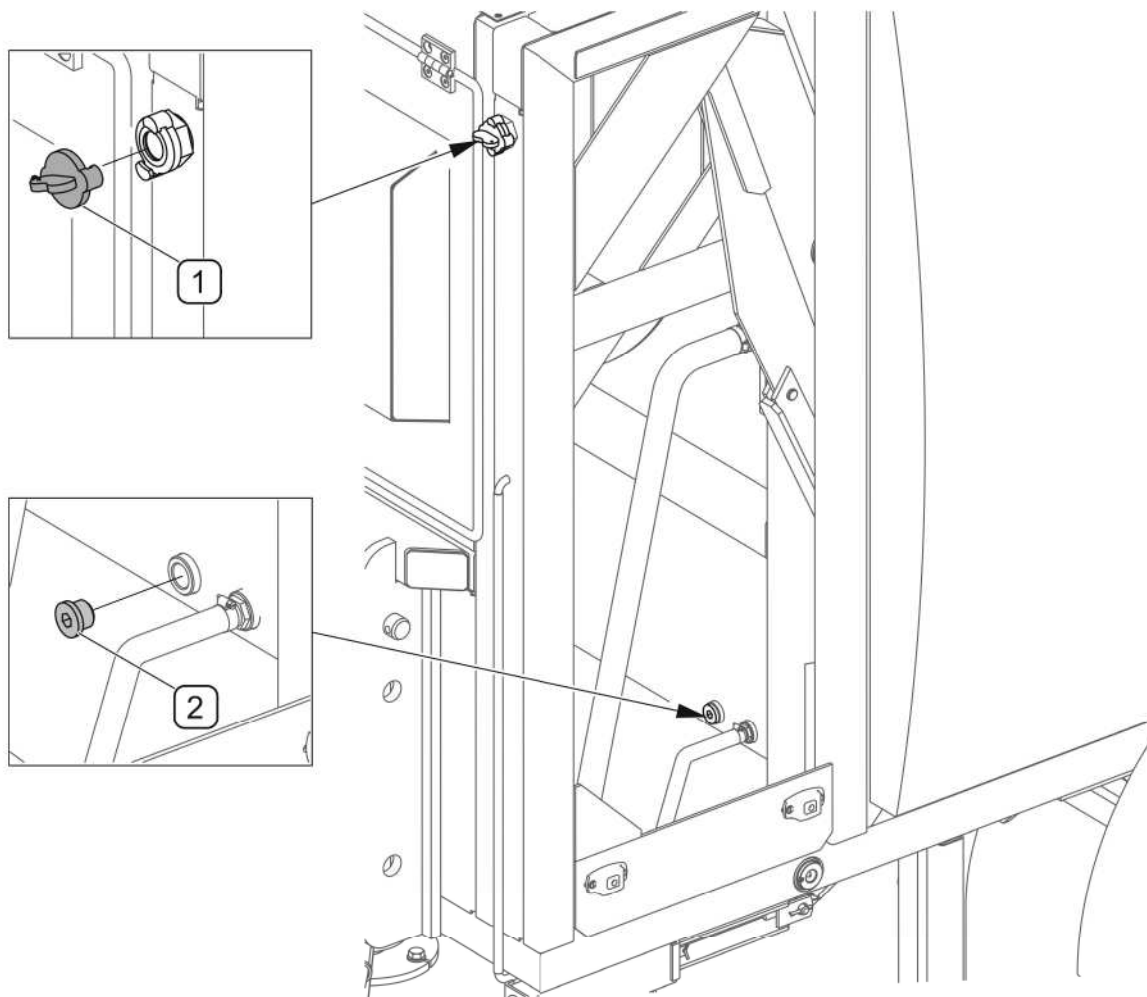


РИСУНОК 5.35А Слив воды из системы полива

(1)- заливная пробка; (2)- сливная пробка;

5.15 МОМЕНТЫ ЗАТЯЖКИ БОЛТОВЫХ СОЕДИНЕНИЙ

В ходе консервации и ремонтных работ необходимо использовать соответствующие моменты затяжки болтовых соединений, разве что предусмотрены другие параметры затяжки. Рекомендуемые моменты (ТАБЛИЦА 5.8) касаются стальных, не смазываемых болтов.

ВНИМАНИЕ



Если требуется замена какого-либо элемента, используйте только оригинальные запчасти или рекомендованные производителем. Несоблюдение данных требований может привести к аварии машины или несчастному случаю, а также повлечь опасные последствия для жизни и здоровья как посторонних людей, так и обслуживающего персонала.

ТАБЛИЦА 5.8 МОМЕНТЫ ЗАТЯЖКИ БОЛТОВЫХ СОЕДИНЕНИЙ

ДИАМЕТР РЕЗЬБЫ [мм]	5.8	8.8	10.9
	МОМЕНТ ЗАТЯЖКИ [НМ]		
M6	8	10	15
M8	18	25	36
M10	37	49	72
M12	64	85	125
M14	100	135	200
M16	160	210	310
M20	300	425	610
M24	530	730	1050
M27	820	1150	1650
M32	1050	1450	2100

5.16 НЕПОЛАДКИ И СПОСОБЫ ИХ УСТРАНЕНИЯ

ТАБЛИЦА 5.9 НЕПОЛАДКИ И СПОСОБЫ ИХ УСТРАНЕНИЯ

ТИП НЕПОЛАДКИ	ПРИЧИНА	СПОСОБ УСТРАНЕНИЯ
Не работает пульт управления	Выключен главный выключатель	Установить главный выключатель на пульте управления в положение "I"
	Вилка питания пульта управления не подсоединена к 3-пиновому разъему трактора.	Проверить присоединение
	Перегорел предохранитель 3-пинового разъема трактора	Заменить предохранитель
Подметающий механизм не опускается	Рукоятка регулирования скорости вращения щеток установлена на минимум	Увеличить обороты щеток при помощи рукоятки
	Слишком сильно задресселирован поток в клапане	Уменьшить дросселирование в клапане, регулирующем скорость опускания подметающего механизма
	Заедание подметающего механизма в направляющих	Очистить направляющие

ТИП НЕПОЛАДКИ	ПРИЧИНА	СПОСОБ УСТРАНЕНИЯ
Бункер для мусора не опускается или не закрывается	Установлены сервисные блокировки или защиты	Прежде чем опустить или закрыть бункер для мусора, снять установленные ранее блокировки и защиты
	Машина выключена	Включить машину
	Повреждение в системе управления	Обратиться в сервисный центр
Подметально-уборочная машина собирает не весь мусор	Слишком низкая скорость вращения вентилятора	Увеличить обороты ВОМ трактора
	Бункер для мусора заполнен	Опорожнить бункер
	Засорение всасывающего рукава	Очистить
	Слишком высокая скорость передвижения во время уборки	Уменьшить скорость
	Всасывающий наконечник слишком высоко поднят	Отрегулировать в соответствии с руководством по эксплуатации
	Негерметичность в бункере для мусора	Проверить крышку бункера. Проверить уплотнение закрытия бункера, заменить в случае необходимости.
	Негерметичное подсоединение всасывающего рукава к бункеру	Проверить уплотнение. Проверить, в каком положении находится регулируемый кронштейн, и в случае необходимости отрегулировать в соответствии с руководством по эксплуатации.
	Негерметичное присоединение впуска вентилятора к бункеру	Проверить крышку бункера. Проверить уплотнение, заменить в случае необходимости.
	Неправильная установка подметающего механизма	Отрегулировать в соответствии с руководством по эксплуатации
Чрезмерный нагрев гидравлического масла	Износ лопастей вентилятора	Обратиться в сервисный центр
	Слишком низкий уровень масла в маслобаке	Проверить уровень масла, долить в случае необходимости
	Слишком долгая работа машины с ограниченной скоростью щеток.	Увеличить скорость вращения щеток
Преждевременный износ щеток	Включен главный выключатель	Выключить главный выключатель, когда не работают щетки или не опорожняется резервуар.
	Неправильная установка подметающего механизма и щеток	Отрегулировать в соответствии с руководством по эксплуатации
Слишком быстрый или неравномерный износ скользящих элементов всасывающего наконечника	Неправильная установка всасывающего наконечника	Отрегулировать в соответствии с руководством по эксплуатации

ТИП НЕПОЛАДКИ	ПРИЧИНА	СПОСОБ УСТРАНЕНИЯ
Слишком высокое пылеобразование во время работы машины	Не включена система поливки	Включить требуемые поливатели
	В бункере для мусора закончилась вода	Долить, во время работы контролировать уровень воды
	Засорение разбрызгивающих головок	Прочистить
	Слишком низкое давление в водяном насосе	Отрегулировать в соответствии с руководством по эксплуатации