

"POWER TEAM" S.R.L.

Cod Fiscal 1002600025151,
Tel/viber: 373 683 888 15,
tel/fax: 373 22-027-252,
e-mail: play1@powerteam.md
www.copfer.md www.copfer.ro

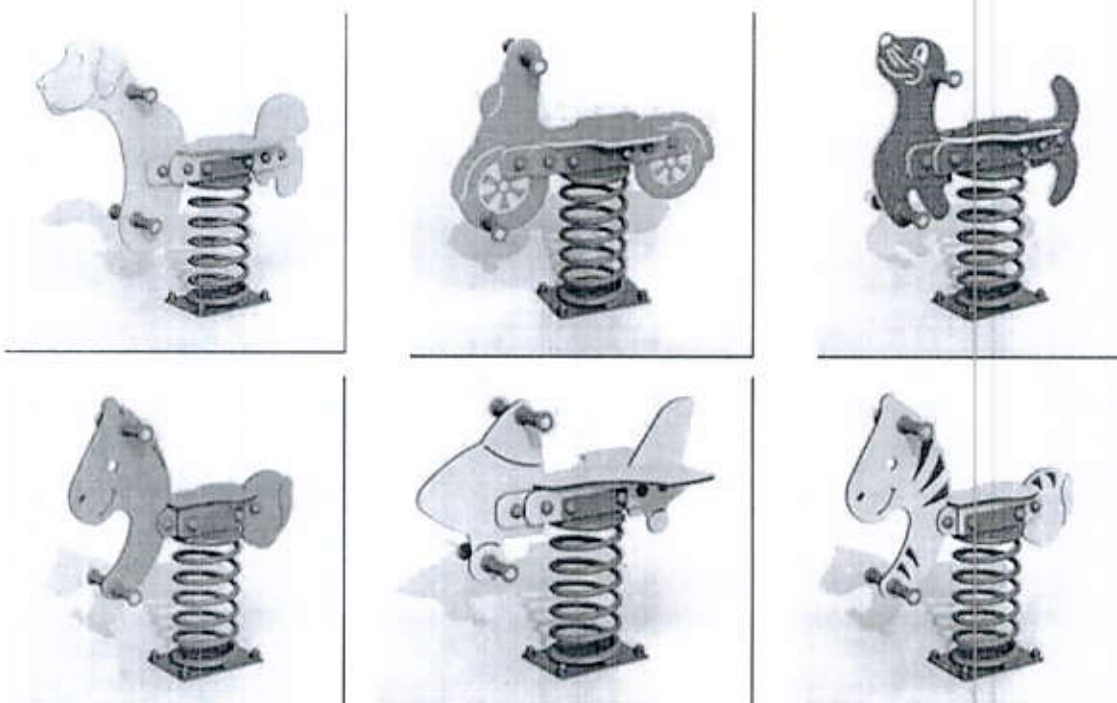
COPFER

for active life and sports

BALANSOAR PE ARC

CARTEA ECHIPAMENTULUI

Cod: PTP 029 / PTP 029-01 / PTP 029-02 /
PTP 029-03 / PTP 029-04 / PTP 029-05



APROBAT

Director
"POWER TEAM" S.R.L.
V. Smirnov

ELABORAT

ing. Schvegler



CUPRINS

	Pag.
1. Generalități	3
1.1 Datele de identificare ale producătorului	3
1.2 Descrierea echipamentului	3
1.3 Denumirea, tipul, destinația, seria și anul de fabricație al echipamentului	3
1.4 Perioada prevăzută pentru utilizare	4
1.5 Felul acționării	4
1.6 Normele tehnice de bază care au stat la baza construirii echipamentului	4
2. Condiții tehnice de amplasare și instalare	5
2.1 Determinarea limitelor	5
2.2 Spații minime de siguranță	5
2.3 Instrucțiuni specifice cu privire la natura terenului pe care se amplasează echipamentul	5
3. Caracteristici tehnice de bază	6
3.1 Caracteristici funcționale	6
3.2 Caracteristici dimensionale	6
4. Sisteme de tracțiune și organe de prindere	6
5. Datele privind materialele elementelor portante	6
6. Rezultatele încercărilor și examinărilor privind îmbinările sudate	6
7. Datele privind categoriile de utilizatori	7
8. Ambalare, depozitare, transport	7
8.1 Ambalare	7
8.2 Depozitare	7
8.3 Transport	7
9. Instrucțiuni de montare-demontare	7
9.1 Instalarea echipamentului	7
9.2 Disponibilitatea pieselor de schimb	8
9.3 Certificarea conformității cu standardul	8
10. Procedura de inspecție și întreținere	8
10.1 Inspecții	8
10.2 Întreținere corectivă	9
11. Informații suplimentare	9
12. Lista componentelor de securitate	9
13. Marcarea echipamentelor	10
14. Documente și componente, care însoțesc produsul	10
15. Avertizări	10



1. GENERALITĂȚI

1.1 Datele de identificare ale producătorului

Denumire producător:	S.C. "POWER TEAM" S.R.L.
Adresa:	Republica Moldova mun. Chișinău str. Transnistria 5/1
Tel/fax:	(373) 22 027-252
E-mail:	play1@powerteam.md
Pagina web:	www.copfer.md www.copfer.ro
Cod unic de înregistrare:	<u>1002600025121</u>
Nr. ord. reg. com / an:	<u>Cert. de înregistrare MD0115462 din 27.07.2012</u>
Cont deschis la banca:	<u>MD45PR002251017196001498</u>

1.2 Descrierea echipamentului

Balansoarul pe arc este realizat în șase variante, PTP 029 / PTP 029-01 / PTP 029-02 / PTP 029-03 / PTP 029-04 / PTP 029-5 și diferă numai prin forme și material din care executate panouri decorative (figurine). Panouri decorative (figurine) poate fi executate din placă TEGO sau din HDPE cu structura multistrat de diverse culori.

Toate variante sunt realizate din: bază inferioară, arc elicoidal, suport de legănare în diferite forme, scaun, mânere, suporturi pentru picioare.

1.3 Denumirea, tipul, destinația, seria și anul de fabricație al echipamentului

Denumirea echipamentului: Balansoar pe arc.

Tipul echipamentului: Echipament de joacă, utilizând doar forța proprie al utilizatorului.

Destinația: Echipamentul este destinat jocului în exterior, în aer liber, pentru copii între vârsta de la 3 ani. Este necesară supravegherea permanentă de către un adult.

Numărul maxim de utilizatori în același timp, este 1 persoană.

Greutate maximă admisă: 55 kg/utilizator.

PTP 029



- 1 panou (de exemplu de tip Câine)
- 2 panou (de exemplu de tip Câine)
- 3 suport lateral
- 4 suport lateral
- 5 scaun
- 6 suporturi pentru mâini și picioare
- 7 ansamblu arc elicoidal
- 8 ansamblu fundatie



1.4 Perioada prevăzută pentru utilizare

Perioada prevăzută pentru utilizare, durata normală de viață, este 5 ani, de la data fabricației, cu condiția efectuării verificărilor periodice, prevăzute în instrucțiuni de utilizare și în caz de nevoie, remedierea, repararea defecțiunilor apărute în timp.

1.5 Felul acționării

Echipamentul este prevăzut cu funcționarea datorită forței proprii al utilizatorului, fără nici o forță suplimentară: electrică, mecanică, pneumatică, etc.

1.6 Normele tehnice de bază care au stat la baza construirii echipamentului

Standarde:

- EN 1176-1:2017 - Echipamente pentru spații de joacă și suprafețe ale spațiilor de joacă.

Partea 1. Cerințe generale de securitate și metode de încercare.

- EN 1176-6:2017+AC:2019 - Echipamente pentru spații de joacă și suprafețe ale spațiilor de joacă. Partea 6. Cerințe de securitate specifice suplimentare și metode de încercare pentru echipamente oscilante.

- SR EN 1176-7:2020 - Echipamente pentru spații de joacă și suprafețe ale spațiilor de joacă.

Partea 7. Ghid de instalare, de control, de întreținere și de utilizare.

- EN 1177:2018+AC:2019 - Acoperiri amortizoare de șocuri pentru suprafețele spațiilor de joacă. Determinarea înălțimii critice de cădere.

- SR EN 13814:2005 - Echipamente și structuri pentru târguri și parcuri de distracții. Securitatea.

Legi și hotărâri:

- Legea nr. 319/2006 privind protecția muncii.

- Hotărârea Guvernului Nr. 435 din 28 aprilie 2010, privind regimul de introducere pe piață și de exploatare a echipamentelor pentru agrement.

- Ordinul Guvernului Nr. 190 din 28 martie 2003, privind aprobarea “Metodologiei pentru certificarea și emiterea certificatului de conformitate de tip pentru echipamentele destinate parcurilor de distracții și spațiilor de joacă.”

- Ordinul Guvernului Nr. 364/619 din 19 iunie 2003, privind aprobarea “Metodologiei pentru efectuarea analizei de risc în exploatare, MTI – 2002.”

- Ordinul Guvernului Nr. 98 din 20 februarie 2003, pentru aprobarea “ Prescripției tehnice PTR 19-2002”, ediția I, “Cerințe tehnice de securitate privind echipamentele și instalațiile montate și utilizate în cadrul parcurilor de distracții și spațiilor de joacă.”

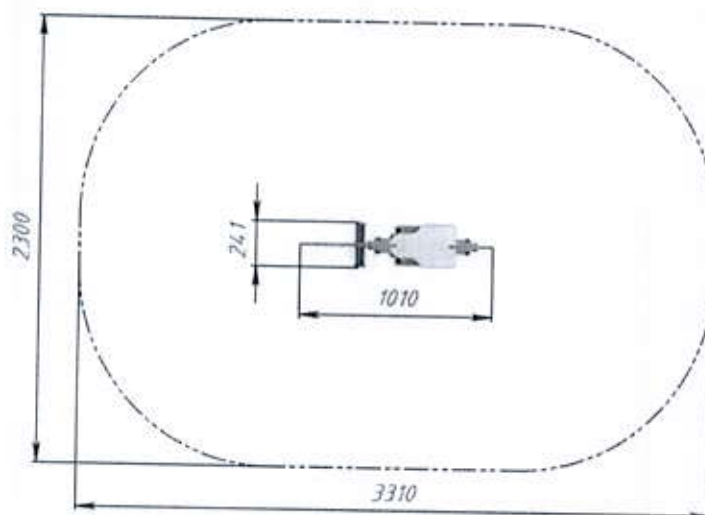


2. CONDIȚII TEHNICE DE AMPLASARE ȘI INSTALARE

2.1 Determinarea limitelor

Dimensiunile echipamentului, proiecția pe baza de așezare, sunt stabilite constructiv.

Astfel, dimensiunile limite ale echipamentului, sunt: **lungime x lățime x înălțime = 1010 mm x 241 mm x 857 mm.**



2.2 Spații minime de siguranță

În afară de spațiul ocupat de echipament, conform normativelor în vigoare, se va prevedea un spațiu liber, denumit zonă de impact, în vederea protejării utilizatorului în caz de accident: cădere de pe scaun. Acest spațiu minim este stabilit conform normativelor în vigoare, zona de siguranță este de **1m** și este calculată din pozițiile extreme ale produsului.

2.3 Instrucțiuni specifice cu privire la natura terenului pe care se amplasează echipamentul

Spațiul alocat echipamentului va fi acoperit cu nisip de dimensiunea granulometrică cuprinsă între 0,2 și 2 mm, pentru atenuarea impactului, în caz de cădere de la înălțime.

Grosimea minimă a stratului de pietriș va trebui să fie minim 300 mm.

În afară de pietriș, se pot utiliza materiale speciale, cu proprietate de atenuare a șocului în momentul impactului, special concepute scopului propus, executate în diferite forme și dimensiuni și utilizate cu succes la astfel de echipamente.

Deținătorul echipamentului este obligat să facă afânarea stratului de amortizare din nisip la interval de cel puțin 2 săptămâni și după fiecare ninsoare și ploaie.

3. CARACTERISTICI TEHNICE DE BAZĂ



3.1 Caracteristici funcționale

- nr. maxim de utilizatori: 1 persoana
- greutate maximă admisă pe utilizator: 55 kg

3.2 Caracteristici dimensionale

Caracteristici / Variante	PTP 029 Câine	PTP 029-01 Motocicleta	PTP 029-02 Balena	PTP 029- 03 Ponei	PTP 029- 04 Avion	PTP 029- 05 Zebra
- lungimea echipamentului – mm	1010	808	716	760	852	760
- lățimea echipamentului – mm	241	241	241	241	400	241
- înălțimea echipamentului – mm	857	794	802	804	716	804
- masa - kg	32	31	31	30	31,5	30

4. SISTEME DE TRACȚIUNE ȘI ORGANE DE PRINDERE

Echipamentul utilizând numai forța proprie al utilizatorului, nu are sisteme de tracțiune.

Organele de prindere, șuruburile și piulițele utilizate, vor avea grupa de material gr. 6.8 și 8.8, respectiv gr. 8 (piulițe).

5. DATELE PRIVIND MATERIALELE ELEMENTELOR PORTANTE

Elementele portante (de rezistență) cu mânere de susținere și suport de sprijin pentru picioare, arc, etc, sunt realizate din profile laminate, respectiv tablă, realizate din oțel, având rezistența de rupere 1200-1500 daN/mm², scaun, panouri și suporturi laterale executate din plăci TEGO sau din HDPE multistrat.

Sunt executate conform:

- tablăSR EN 10029:2011
- profil tip cornier SR EN 10056-1:2000
- placă TEGO, placă cu structură multistrat HDPE.

6. REZULTATELE ÎNCERCĂRILOR ȘI EXAMINĂRILOR PRIVIND ÎMBINĂRILE SUDATE

Sudurile se execută conform SR EN 25817, nivel de acceptare D. Grosimea cusăturilor de sudură trebuie să fie continuă și uniformă.

După sudură, cordonul de sudură se ajustează și se verifică în întregime vizual, nu se admit goluri, fisuri, nepătrunderi. În caz contrar se va remedia.

7. DATELE PRIVIND CATEGORIILE DE UTILIZATORI

Specificat la pct. 1.2, categoria de utilizatori ai echipamentului sunt copii între vârsta de la 3 ani, în condiții de utilizare normală. Este necesară supravegherea permanentă de către un adult.

Numărul maxim de utilizatori în același timp, este 1 persoană.

Greutatea maximă admisă: 55 kg/utilizator.

8. AMBALARE, DEPOZITARE, TRANSPORT

8.1. Ambalare

Produsul se livrează complet asamblat, neambalat.

8.2. Depozitare

Depozitarea utilajului se face în șoproane sau garaje. În cazul depozitării în aer liber se acoperă cu o husă de protecție.

8.3. Transport

Transportul la beneficiar se face prin mijloace de transport auto.

9. INSTRUCȚIUNI DE MONTARE-DEMONTARE

9.1 Instalarea echipamentului

Deținătorul echipamentului este obligat să realizeze o analiză de risc în exploatare pe amplasamentul pe care se va monta echipamentul.

Instalarea echipamentului se face în felul următor:

- în prima fază, se va turna fundația echipamentului, cu șuruburile de fundație montate, având grijă de dimensiunile de montaj – distanța între șuruburi.

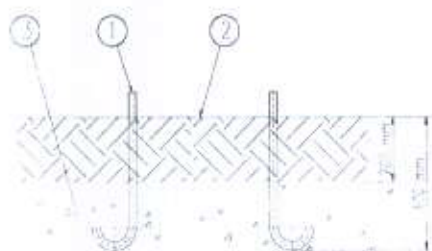
- se verifică orizontalitatea montajului. În caz de nevoie se redresează, înainte de turnare în beton

- se montează ansamblul de joacă pe fundație din beton

- se verifică orizontalitatea scaunului. În caz de nevoie se redresează, înainte de turnare în beton.

- se retușează vopsirea, unde este cazul.

Fundațiile pentru fixarea cadrului trebuie să fie cu partea superioară cu cel puțin 400 mm sub nivelul de bază, astfel încât, între partea superioară a fundațiilor și nivelul de bază, să se realizeze stratul de protecție sau pietriș.

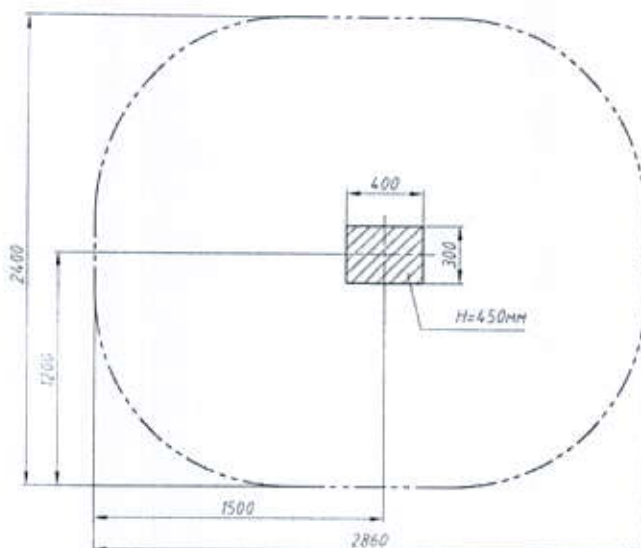


1 – șurub de fundație

2 - suprafața de joacă

3 - partea de deasupra a fundațiilor





Dimensiunile găurilor de fundare trebuie să aibă dimensiuni **300mm x 400mm** (sau formă rectangulară) și o adâncime de **H=450** mm. Betonul folosit la fundare este **B200** sau echivalent.

Se va respecta timpul de întărire al betonului folosit.

9.2 Disponibilitatea pieselor de schimb

SC "POWER TEAM" SRL asigură piese de schimb pentru echipamentele produse, atât în perioada de garanție, cât și de postgaranție.

Piese de schimb trebuie să fie conforme cu specificațiile producătorului.

Ca piese de schimb principale sunt:

- Arc elicoidal 400 x 200 x 20 mm – 4PU16-03C1.01 – Just Fun
- Placă șezut – PTP-029.00.005.

9.3 Certificarea conformității cu standardul

Pe toată durata fabricației, atât echipamentul, cât și piesele de schimb, nu suferă modificări dimensionale, iar calitățile mecanice își păstrează conformitatea cu standardul de firmă.

10. PROCEDURA DE INSPECȚIE ȘI ÎNTREȚINERE

10.1 Inspecții

a) Se vor efectua *inspecții vizuale de rutină*, zilnic, sau săptămânal, în funcție de intensitatea gradului de utilizare a echipamentului, sau supusă unei act de vandalism. Cu această ocazie se verifică curățenia, starea suprafeței de impact, finisările suprafețelor, gradul de degradare al scaunului, mânerelor, suportului picior, arcului, etc.

b) O dată la trei luni se va efectua *inspecție operațională*, care constă din:

- verificarea nivelului de bază al echipamentului și al stratului de protecție de nisip sau pietriș
- verificarea jocurilor la fundații
- verificarea integrității structurii, în special elementele sudate definitiv



- verificarea uzurii scaunelor
- verificarea fixării cu șurub și piuliță a scaunelor, mânerelor, suportului picior.
- verificarea stabilității și funcționării echipamentului

c) *Inspekția principală anuală* se face la intervale care nu depășesc 12 luni și are ca scop determinarea nivelului de siguranță global al echipamentului, al fundațiilor și al suprafețelor. În cazul acestor inspecții se urmărește efectele intemperiilor asupra echipamentului, urmele vizibile de deteriorare sau coroziune, elemente care au fost înlocuite sau reparate, orice schimbare la nivelul de securitate al echipamentului, urmată de reparații. Dacă se consideră necesar, se face dezgropare pentru verificarea fundațiilor și determinarea stării de degradare a șuruburilor de fundație.

În cadrul acestei faze de lucru, se recomandă:

- verificarea și strângerea elementelor de fixare (șurub, piuliță)
- reînnoirea vopsitului și a tratamentelor de suprafață
- întreținerea suprafeței de amortizare a șocului, completare la nivelul de bază a materialelor granulate, fără coeziune
- marcarea echipamentelor, cu scopul de a indica nivelul zero al suprafețelor care au în componență materiale granulate, fără coeziune
- verificarea împrejmuirii spațiului și remedierea lui
- întreținerea curățeniei în zonă
- întreținerea spațiilor libere.

10.2 Întreținerea corectivă

Întreținerea corectivă cuprinde măsurile ce trebuie luate pentru remedierea deteriorărilor sau pentru restaurarea nivelului de securitate în utilizarea echipamentelor și a suprafețelor.

Aceste măsuri cuprind:

- înlocuirea elementelor de fixare
- operații de sudură sau refacerea sudurilor
- înlocuirea părților defecte sau uzate
- înlocuirea elementelor de structură defecte.

11. INFORMATII SUPLIMENTARE

După efectuarea rodajului, care este de 10 zile, este necesar o verificare.

Este important să se acorde importanță întreținerii solului și în special a nivelului de materiale afânate.

12. LISTA COMPONENTLOR DE SECURITATE

Elementele componente de securitate sunt :

- Mâner, Suport picior – 4PU05-01B1.01 – Just Fun.
- Placă de fixare tip ”bridă” - 4PU16-04C1.01 – Just Fun.



13. MARCAREA ECHIPAMENTELOR

Echipamentul va fi prevăzut cu etichetă, având o marcă lizibilă și permanentă, pe care se va inscripționa:

- denumirea și adresa producătorului
- seria/anul de fabricație
- denumirea echipamentului
- codul de identificare
- limita de vârstă pentru utilizatori/greutatea maximă admisă
- numărul maxim de utilizatori în același timp
- numărul și data standardului european – EN 1176-1:2017, EN 1176-6:2017+AC:2019.

14. DOCUMENTE ȘI COMPONENTE CARE ÎNSOȚESC PRODUSUL

Desenul de ansamblu

Cartea echipamentului

Instrucțiuni de montaj, de utilizare și de mentenanță

Formularul pentru evidența reparațiilor accidentelor

Copie după certificatul de conformitate

Piese de rezervă

Cerințe pentru personalul supraveghetor

Declarația de conformitate.

15. AVERTIZĂRI

Beneficiarul echipamentului trebuie să pună panouri de avertizare, care să cuprindă următoarele cerințe:

- este interzis utilizarea echipamentului de către copii care nu sunt însoțiți
- este interzis utilizarea echipamentului de copii care au vârsta mai mică de 3 ani
- este interzis utilizarea echipamentului de persoane cu greutate mai mare de 55 kg
- este interzis aglomerare mai mare de 1 persoană / echipament
- este interzis pătrunderea copiilor în spațiile de siguranță pe durata utilizării echipamentului
- este interzis utilizarea echipamentului de către copii cu handicap la membrele superioare sau inferioare
- este interzis săritul de pe echipament
- este interzis consumul alimentelor și mestecarea gumei de mestecat în timpul utilizării echipamentului
- este interzis urcarea în picioare pe echipament



- este interzis aruncarea de resturi menajere, metalice, cioburi de sticlă sau spărturi de piatră în zona de impact
- este interzis utilizarea echipamentului în condiții de ploaie, ninsoare, grindină, gheață
- este interzis utilizarea echipamentului de persoane care au asupra lor bețe, umbrele sau animale
- este interzis utilizarea echipamentului de persoane care au eșarfe sau fulare lungi, care atârnă
- este interzis utilizarea echipamentului de persoane care fumează, sunt sub influența băuturilor alcoolice sau a drogurilor.

Înainte de utilizare, se va citi cu atenție ”REGULAMENTUL”, afișat lângă echipament.



"POWER TEAM" S.R.L.

Cod Fiscal 1002600025151,

Tel/viber: 373 683 888 15,

tel/fax: 373 22-027-252,

e-mail: play1@powerteam.md

www.copfer.md www.copfer.ro

COPFER

for active life and sports

BALANSOAR PE ARC

CARTEA ECHIPAMENTULUI

Cod: PTP 030-01 / PTP 030-02 / PTP 030-03



PTP 030-01



PTP 030-02



PTP 030-03

APROBAT

Director

"POWER TEAM" S.R.L.

V. Smirnov

ELABORAT

ing. I. Schvegler

- ianuarie 2020 -



CUPRINS

	Pag.
1. Generalități	3
1.1 Datele de identificare ale producătorului	3
1.2 Descrierea echipamentului	3
1.3 Denumirea, tipul, destinația, seria și anul de fabricație al echipamentului	3
1.4 Perioada prevăzută pentru utilizare	4
1.5 Felul acționării	4
1.6 Normele tehnice de bază care au stat la baza construirii echipamentului	4
2. Condiții tehnice de amplasare și instalare	5
2.1 Determinarea limitelor	5
2.2 Spații minime de siguranță	5
2.3 Instrucțiuni specifice cu privire la natura terenului pe care se amplasează echipamentul	5
3. Caracteristici tehnice de bază	6
3.1 Caracteristici funcționale	6
3.2 Caracteristici dimensionale	6
4. Sisteme de tracțiune și organe de prindere	6
5. Datele privind materialele elementelor portante	6
6. Rezultatele încercărilor și examinărilor privind îmbinările sudate	6
7. Datele privind categoriile de utilizatori	7
8. Ambalare, depozitare, transport	7
8.1 Ambalare	7
8.2 Depozitare	7
8.3 Transport	7
9. Instrucțiuni de montare-demontare	7
9.1 Instalarea echipamentului	7
9.2 Disponibilitatea pieselor de schimb	8
9.3 Certificarea conformității cu standardul	8
10. Procedura de inspecție și întreținere	8
10.1 Inspecții	8
10.2 Întreținere corectivă	9
11. Informații suplimentare	9
12. Lista componentelor de securitate	9
13. Marcarea echipamentelor	10
14. Documente și componente, care însoțesc produsul	10
15. Avertizări	10



1. GENERALITĂȚI

1.1 Datele de identificare ale producătorului

Denumire producător: **S.C. "POWER TEAM" S.R.L.**
Adresa: Republica Moldova mun. Chișinău str. Transnistria 5/1
Tel/fax: (373) 22 027-252
E-mail: play1@powerteam.md
Pagina web: www.copfer.md www.copfer.ro
Cod unic de înregistrare: 1002600025121
Nr. ord. reg. com / an: Cert. de înregistrare MD0115462 din 27.07.2012
Cont deschis la banca: MD45PR002251017196001498

1.2 Descrierea echipamentului

Balansoarul pe arc este realizat în șase variante, PTP 030-01 / PTP 030-02 / PTP 030-03 și diferă numai prin forme și material din care executate panouri decorative (figurine). Panouri decorative (figurine) poate fi executate din placă TEGO sau din HDPE cu structura multistrat de diverse culori.

Toate variante sunt realizate din: bază inferioară, arc elicoidal, suport de legănare în diferite forme, scaun, mânere, suporturi pentru picioare.

1.3 Denumirea, tipul, destinația, seria și anul de fabricație al echipamentului

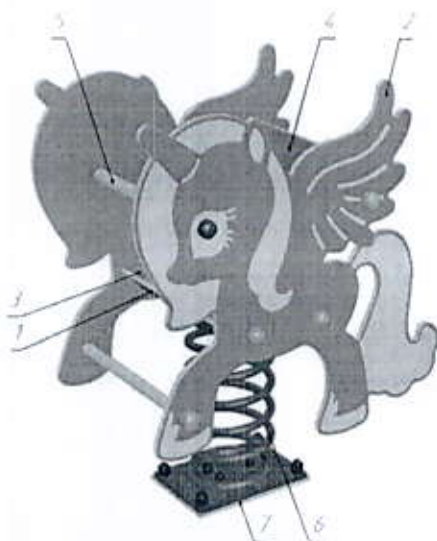
Denumirea echipamentului: Balansoar pe arc.

Tipul echipamentului: Echipament de joacă, utilizând doar forța proprie al utilizatorului.

Destinația: Echipamentul este destinat jocului în exterior, în aer liber, pentru copii între vârsta de 3–10 ani. Este necesară supravegherea permanentă de către un adult.

Numărul maxim de utilizatori în același timp, este 1 persoană.

Greutate maximă admisă: 55 kg/utilizator.



PTP 030-01

1 suport superior

2 panou lateral

3 placă șezut

4 placă spătar

5 mâner, suport picior

6 arc elicoidal

7 ansamblu fundatie



1.4 Perioada prevăzută pentru utilizare

Perioada prevăzută pentru utilizare, durata normală de viață, este 5 ani, de la data fabricației, cu condiția efectuării verificărilor periodice, prevăzute în instrucțiuni de utilizare și în caz de nevoie, remedierea, repararea defecțiunilor apărute în timp.

1.5 Felul acționării

Echipamentul este prevăzut cu funcționarea datorită forței proprii al utilizatorului, fără nici o forță suplimentară: electrică, mecanică, pneumatică, etc.

1.6 Normele tehnice de bază care au stat la baza construirii echipamentului

Standarde:

- EN 1176-1:2017 - Echipamente pentru spații de joacă și suprafețe ale spațiilor de joacă.
Partea 1. Cerințe generale de securitate și metode de încercare.

- EN 1176-6:2017+AC:2019 - Echipamente pentru spații de joacă și suprafețe ale spațiilor de joacă. Partea 6. Cerințe de securitate specifice suplimentare și metode de încercare pentru echipamente oscilante.

- SR EN 1176-7:2020 - Echipamente pentru spații de joacă și suprafețe ale spațiilor de joacă.
Partea 7. Ghid de instalare, de control, de întreținere și de utilizare.

- EN 1177:2018+AC:2019 - Acoperiri amortizoare de șocuri pentru suprafețele spațiilor de joacă. Determinarea înălțimii critice de cădere.

- SR EN 13814:2005 - Echipamente și structuri pentru târguri și parcuri de distracții.
Securitatea.

Legi și hotărâri:

- Legea nr. 319/2006 privind protecția muncii.
- Hotărârea Guvernului Nr. 435 din 28 aprilie 2010, privind regimul de introducere pe piață și de exploatare a echipamentelor pentru agrement.

- Ordinul Guvernului Nr. 190 din 28 martie 2003, privind aprobarea “Metodologiei pentru certificarea și emiterea certificatului de conformitate de tip pentru echipamentele destinate parcurilor de distracții și spațiilor de joacă.”

- Ordinul Guvernului Nr. 364/619 din 19 iunie 2003, privind aprobarea “Metodologiei pentru efectuarea analizei de risc în exploatare, MTI – 2002.”

- Ordinul Guvernului Nr. 98 din 20 februarie 2003, pentru aprobarea “ Prescripției tehnice PTR 19-2002”, ediția I, “Cerințe tehnice de securitate privind echipamentele și instalațiile montate și utilizate în cadrul parcurilor de distracții și spațiilor de joacă.”

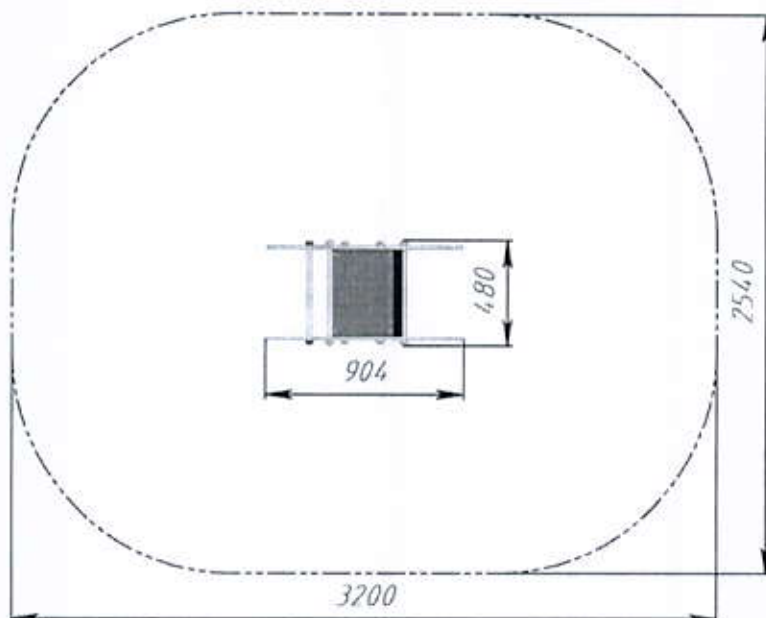


2. CONDIȚII TEHNICE DE AMPLASARE ȘI INSTALARE

2.1 Determinarea limitelor

Dimensiunile echipamentului, proiecția pe baza de așezare, sunt stabilite constructiv.

Astfel, dimensiunile limite ale echipamentului, luat ca model varianta PTP 030-02, având dimensiunile maxime, sunt: **lungime x lățime x înălțime = 904 mm x 480 mm x 827 mm.**



2.2 Spații minime de siguranță

În afară de spațiul ocupat de echipament, conform normativelor în vigoare, se va prevedea un spațiu liber, denumit zonă de impact, în vederea protejării utilizatorului în caz de accident: cădere de pe scaun. Acest spațiu minim este stabilit conform normativelor în vigoare, zona de siguranță este de **1m** și este calculată din pozițiile extreme ale produsului.

2.3 Instrucțiuni specifice cu privire la natura terenului pe care se amplasează echipamentul

Spațiul alocat echipamentului va fi acoperit cu nisip de dimensiunea granulometrică cuprinsă între 0,2 și 2 mm, pentru atenuarea impactului, în caz de cădere de la înălțime.

Grosimea minimă a stratului de pietriș va trebui să fie minim 300 mm.

În afară de pietriș, se pot utiliza materiale speciale, cu proprietate de atenuare a șocului în momentul impactului, special concepute scopului propus, executate în diferite forme și dimensiuni și utilizate cu succes la astfel de echipamente.

Deținătorul echipamentului este obligat să facă afânarea stratului de amortizare din nisip, la interval de cel puțin 2 săptămâni și după fiecare ninsoare și ploaie.



3. CARACTERISTICI TEHNICE DE BAZĂ

3.1 Caracteristici funcționale

- nr. maxim de utilizatori: 1 persoana

- greutate maximă admisă pe utilizator: 55 kg

3.2 Caracteristici dimensionale

Caracteristici / Variante	PTP 030-01 Ponci	PTP 030-02 Mașinuța	PTP 030-03 Motocicletă
- lungimea echipamentului – mm	768	904	880
- lățimea echipamentului – mm	480	480	480
- înălțimea echipamentului – mm	909	827	807
- masa - kg	42	44	41

4. SISTEME DE TRACȚIUNE ȘI ORGANE DE PRINDERE

Echipamentul utilizând numai forța proprie al utilizatorului, nu are sisteme de tracțiune.

Organele de prindere, șuruburile și piulițele utilizate, vor avea grupa de material gr. 6.8 și 8.8, respectiv gr. 8 (piulițe).

5. DATELE PRIVIND MATERIALELE ELEMENTELOR PORTANTE

Elementele portante (de rezistență) cu mânere de susținere și suport de sprijin pentru picioare, arc, etc, sunt realizate din profile laminate, respectiv tablă, realizate din oțel, având rezistența de rupere 1200-1500 daN/mm², scaun, panouri și suporturi laterale executate din plăci TEGO sau din HDPE multistrat.

Sunt executate conform:

- tablăSR EN 10029:2011

- profil tip cornier SR EN 10056-1:2000

- țevă tip 20x2,5 mm SR EN 10219-2:2006

- placă TEGO, placă cu structură multistrat HDPE.

6. REZULTATELE ÎNCERCĂRILOR ȘI EXAMINĂRILOR PRIVIND

ÎMBINĂRILE SUDATE

Sudurile se execută conform SR EN 25817, nivel de acceptare D. Grosimea cusăturilor de sudură trebuie să fie continuă și uniformă.

După sudură, cordonul de sudură se ajustează și se verifica în întregime vizual. Nu se admit goluri, fisuri, nepătrunderi. În caz contrar se va remedia.



7. DATELE PRIVIND CATEGORIILE DE UTILIZATORI

Specificat la pct. 1.2, categoria de utilizatori ai echipamentului sunt copii între vârsta de 3–10 ani, în condiții de utilizare normală. Este necesară supravegherea permanentă de către un adult.

Numărul maxim de utilizatori în același timp, este 1 persoană.

Greutatea maximă admisă: 55 kg/utilizator.

8. AMBALARE, DEPOZITARE, TRANSPORT

8.1. Ambalare

Produsul se livrează complet asamblat, neambalat.

8.2. Depozitare

Depozitarea utilajului se face în șoproane sau garaje. În cazul depozitării în aer liber se acoperă cu o husă de protecție.

8.3. Transport

Transportul la beneficiar se face prin mijloace de transport auto.

9. INSTRUCȚIUNI DE MONTARE-DEMONTARE

9.1 Instalarea echipamentului

Deținătorul echipamentului este obligat să realizeze o analiză de risc în exploatare pe amplasamentul pe care se va monta echipamentul.

Instalarea echipamentului se face în felul următor:

- în prima fază, se va turna fundația echipamentului, cu șuruburile de fundație montate, având grijă de dimensiunile de montaj – distanța între șuruburi.

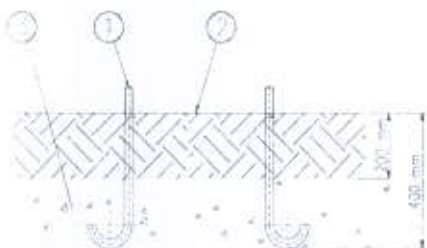
- se verifică orizontalitatea montajului. În caz de nevoie se redresează, înainte de turnare în beton

- se montează echipamentul pe fundație din beton

- se verifică orizontalitatea scaunului. În caz de nevoie se redresează, înainte de turnare în beton.

- se retușează vopsirea, unde este cazul.

Fundațiile pentru fixarea cadrului trebuie să fie cu partea superioară cu cel puțin 400 mm sub nivelul de bază, astfel încât, între partea superioară a fundațiilor și nivelul de bază, să se realizeze stratul de protecție sau pietriș.

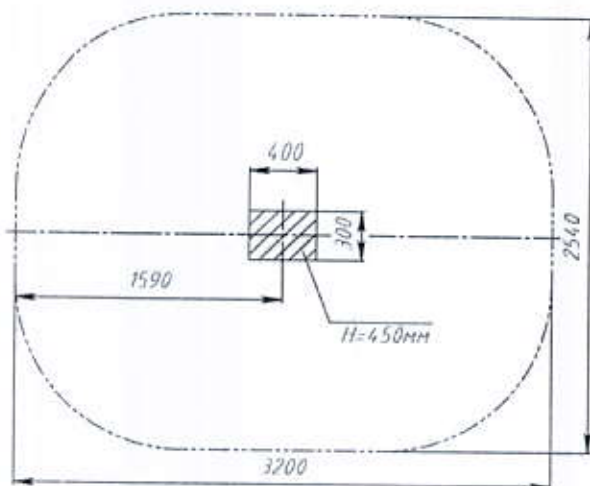


1 – șurub de fundație

2 - suprafața de joacă

3 - partea de deasupra a fundațiilor





Dimensiunile găurilor de fundare trebuie să aibă dimensiuni **300mm x 400mm** (sau formă rectangulară) și o adâncime de **H=450 mm**. Betonul folosit la fundare este **B200** sau echivalent.

Se va respecta timpul de întărire al betonului folosit.

9.2 Disponibilitatea pieselor de schimb

SC "POWER TEAM" SRL asigură piese de schimb pentru echipamentele produse, atât în perioada de garanție, cât și de postgaranție.

Piesele de schimb trebuie să fie conforme cu specificațiile producătorului.

Ca piese de schimb principale sunt:

- Arc elicoidal 400 x 200 x 20 mm – 4PU16-03C1.01 – Just Fun
- Placă șezut – PTP 030-01.00.001
- Placă spătar – PTP 030-01.00.002
- Placă spătar – PTP 030-02.00.002
- Placă spătar – PTP 030-03.00.002.

9.3 Certificarea conformității cu standardul

Pe toată durata fabricației, atât echipamentul, cât și piesele de schimb, nu suferă modificări dimensionale, iar calitățile mecanice își păstrează conformitatea cu standardul de firmă.

10. PROCEDURA DE INSPECȚIE ȘI ÎNTREȚINERE

10.1 Inspecții

a) Se vor efectua *inspecții vizuale de rutină*, zilnic, sau săptămânal, în funcție de intensitatea gradului de utilizare a echipamentului, sau supusă unei act de vandalism. Cu această ocazie se verifică curățenia, starea suprafeței de impact, finisările suprafețelor, gradul de degradare al scaunului, mânerelor, suportului picior, arcului, etc.

b) O dată la trei luni se va efectua *inspecție operațională*, care constă din:

- verificarea nivelului de bază al echipamentului și al stratului de protecție de nisip sau pietriș
- verificarea jocurilor la fundații



- verificarea integrității structurii, în special elementele sudate definitiv
- verificarea uzurii scaunelor
- verificarea fixării cu șurub și piuliță a scaunelor, mânerelor, suportului picior.
- verificarea stabilității și funcționării echipamentului

c) *Inspekția principală anuală* se face la intervale care nu depășesc 12 luni și are ca scop determinarea nivelului de siguranță global al echipamentului, al fundațiilor și al suprafețelor. În cazul acestor inspecții se urmărește efectele intemperiiilor asupra echipamentului, urmele vizibile de deteriorare sau coroziune, elemente care au fost înlocuite sau reparate, orice schimbare la nivelul de securitate al echipamentului, urmată de reparații. Dacă se consideră necesar, se face dezgropare pentru verificarea fundațiilor și determinarea stării de degradare a șuruburilor de fundație.

În cadrul acestei faze de lucru, se recomandă:

- verificarea și strângerea elementelor de fixare (șurub, piuliță)
- reînnoirea vopsitului și a tratamentelor de suprafață
- întreținerea suprafeței de amortizare a șocului, completare la nivelul de bază a materialelor granulate, fără coeziune
- marcarea echipamentelor, cu scopul de a indica nivelul zero al suprafețelor care au în componență materiale granulate, fără coeziune
- verificarea împrejurii spațiului și remedierea lui
- întreținerea curățeniei în zonă
- întreținerea spațiilor libere.

10.2 Întreținerea corectivă

Întreținerea corectivă cuprinde măsurile ce trebuie luate pentru remedierea deteriorărilor sau pentru restaurarea nivelului de securitate în utilizarea echipamentelor și a suprafețelor.

Aceste măsuri cuprind:

- înlocuirea elementelor de fixare
- operații de sudură sau refacerea sudurilor
- înlocuirea părților defecte sau uzate
- înlocuirea elementelor de structură defecte.

11. INFORMATII SUPLIMENTARE

După efectuarea rodajului, care este de 10 zile, este necesar o verificare.

Este important să se acorde importanță întreținerii solului și în special a nivelului de materiale afânate.

12. LISTA COMPONENTLOR DE SECURITATE

Elementele componente de securitate sunt :

- Mâner, Suport picior – PTP 030-01.02.000



- Placă de fixare tip ”bridă” - 4PU16-04C1.01 – Just Fun.

13. MARCAREA ECHIPAMENTELOR

Echipamentul va fi prevăzut cu etichetă, având o marcă lizibilă și permanentă, pe care se va înscris:

- denumirea și adresa producătorului
- seria/anul de fabricație
- denumirea echipamentului
- codul de identificare
- limita de vârstă pentru utilizatori/greutatea maximă admisă
- numărul maxim de utilizatori în același timp
- numărul și data standardului european – EN 1176-1:2017, EN 1176-6:2017+AC:2019.

14. DOCUMENTE ȘI COMPONENTE CARE ÎNSOȚESC PRODUSUL

Desenul de ansamblu

Cartea echipamentului

Instrucțiuni de montaj, de utilizare și de mentenanță

Formularul pentru evidența reparațiilor accidentelor

Copie după certificatul de conformitate

Piese de rezervă

Cerințe pentru personalul supraveghetor

Declarația de conformitate.

15. AVERTIZĂRI

Beneficiarul echipamentului trebuie să pună panouri de avertizare, care să cuprindă următoarele cerințe:

- este interzis utilizarea echipamentului de către copii care nu sunt însoțiți
- este interzis utilizarea echipamentului de copii care au vârsta mai mică de 3 ani și mai mare de 10 ani
- este interzis utilizarea echipamentului de persoane cu greutate mai mare de 55 kg
- este interzis aglomerare mai mare de 1 persoană / echipament
- este interzis pătrunderea copiilor în spațiile de siguranță pe durata utilizării echipamentului
- este interzis utilizarea echipamentului de către copii cu handicap la membrele superioare sau inferioare
- este interzis săritul de pe echipament



- este interzis consumul alimentelor și mestecarea gumei de mestecat în timpul utilizării echipamentului
- este interzis urcarea în picioare pe echipament
- este interzis aruncarea de resturi menajere, metalice, cioburi de sticlă sau spărturi de piatră în zona de impact
- este interzis utilizarea echipamentului în condiții de ploaie, ninsoare, grindină, gheață
- este interzis utilizarea echipamentului de persoane care au asupra lor bețe, umbrele sau animale
- este interzis utilizarea echipamentului de persoane care au eșarfe sau fulare lungi, care atârnă
- este interzis utilizarea echipamentului de persoane care fumează, sunt sub influența băuturilor alcoolice sau a drogurilor.

Înainte de utilizare, se va citi cu atenție ”REGULAMENTUL”, afișat lângă echipament.

