

SPECIFICAȚII TEHNICE

Numărul licitației: <u>ocds-b3wdp1-MD-1690288347771</u>		Data: <u>09.08.2023</u>					
Denumirea licitației: Achiziționarea autobuzului școlar							
Co-dul CPV	Denumirea bunurilor	Modelul articolului	Țara de origine	Producătorul	Specificarea tehnică deplină solicitată	Specificarea tehnică deplină propusă de către ofertant	Standar-de de referință
34121000-1	Autobuz	SAZ NP26	Uzbekistan	Uzina de automobile din Samarcand "SamAuto "	<p>1.Caroserie - VAGON 2.Anul fabricării -2022 2023; 3.Locuri disponibile: 24-26 locuri; 4.Dimensiuni gabarite, mm: -Lungime- 6900-6950 -Lățime-2200-2250 -Înălțime -2800-2900 -Baza min -3800 mm 5.Greutatea maximă 7000-7100 kg; 6.Motor turbodiesel 4HR1 – cu putere 100-105 cp; 7.Capacitatea cilindrică 4300-4600 cm 3, 8.Cutia de viteză mecanică cu 5 trepte; 9.Echipamente pentru siguranța și securitate, incluse cu sistem de frânare; 10.Măsuri de protecție prevăzute în caz de impact; 11.Centuri de siguranță în 3 puncte pentru toate fotoliile; 12.Oglinzi retrovizoare cu eliminarea unghiului mort; 13.Camere video care vor asigura înregistrarea în interiorul autobuzului și pe traseu; 14.Semnal sonor de avertizare la pornire cu spatele; 15.Truse medicale 2 buc.;; 16.Stingătoare- 2 buc.;; 17.Ciocan de spargere a geamurilor; 2 uși intrare/ieșire; 18.Culoare- orange. 19.Termen de livrare – 90 zile; 20.Termen de garanție – 24 luni. 21.Existența unui centru de deservire tehnică a mijlocului de transport pe teritoriul R Moldova.</p>	<p>1.Caroserie - VAGON 2.Anul fabricării - 2023; 3.Locuri disponibile: -26 locuri; 4.Dimensiuni gabarite, mm: -Lungime - 6920 -Lățime - 2240 -Înălțime - 2880 -Baza min - 3815 mm 5.Greutatea maximă 7000 kg; 6.Motor turbodiesel 4HR1 – cu putere 104 cp; 7.Capacitatea cilindrică 4314 cm 3, 8.Cutia de viteză ISUZU MYY5T mecanică cu 5 trepte; 9.Echipamente pentru siguranța și securitate, incluse cu sistem de frânare; 10.Măsuri de protecție prevăzute în caz de impact; 11.Centuri de siguranță în 3 puncte pentru toate fotoliile; 12.Oglinzi retrovizoare cu eliminarea unghiului mort; 13.Camere video care vor asigura înregistrarea în interiorul autobuzului și pe traseu; 14.Semnal sonor de avertizare la pornire cu spatele; 15.Truse medicale 2 buc.;; 16.Stingătoare - 2 buc.;; 17.Ciocan de spargere a geamurilor; 2 uși intrare/ieșire; 18.Culoare – combinata alb cu orange. 19.Termen de livrare – 120 zile; 20.Termen de garanție – 24 luni. 21.Compania dispune de un centru de deservire tehnică a mijloacelor de transport in orasul Chisinau.</p>	

Semnat: _____ Goncariuc Ghenadii În calitate de: manager


Ofertantul SA "Eximotor"

Adresa: mun. Chișinău, str. Aerodromului 15/6



SPECIFICAȚII DE FORMARE A PREȚULUI

Numărul licitației: <u>ocds-b3wdp1-MD-1690288347771</u>		Data: <u>09.08.2023</u>						
Denumirea licitației: Achiziționarea autobuzului								
Co-dul CPV	Denumirea bunurilor	Unitatea de măsură	Cantitatea	Preț unitar (fără TVA)	Preț unitar (cu TVA)	Suma fără TVA	Suma cu TVA	Termen de livrare
34121000-1	Autobus SAZ NP26	buc	1	1 150 000	1 380 000	1 150 000	1 380 000	120 zile din data semnării contractului

Semnat:  Gonceariuc Ghenadii În calitate de: manager

Ofertantul: SA "Eximotor"

Adresa: mun. Chișinău, str. Aerodromului 15/6





ТЕХНИЧЕСКИЕ ХАРАКТЕРИСТИКИ

Категория транспортного средства / Класс	M3 / II
Тип кузова	Вагонный
Колёсная формула / ведущие колеса	4x2 / задние
Пассажироместимость, чел.	26
Количество мест для сидения пассажиров / экипажа	24 / 2
База автобуса, мм	3 815
Габаритные размеры, мм	6 920 x 2 240 x 2 880
Допустимая полная масса, кг	7 000
Допустимая нагрузка, кг	
- на переднюю ось / на заднюю ось	2 500 / 4 500
Колея колёс, мм	
- передних колёс	1 665
- задних колёс (внешняя / внутренняя)	1 907 / 1 395
Двигатель	ISUZU 4HF1
Количество и расположение цилиндров	4 в ряд
Степень сжатия	19 : 1
Рабочий объём, см³	4 334
Максимальная мощность, кВт/л.с. (об/мин)	78 / 104 (3 200)
Максимальный крутящий момент, Нм (об/мин)	268 (1 800)
Коробка переменных передач	ISUZU MYY5T
- число передач / тип	5 / механическая
Тормозная система	Барabanная, гидравлическая
Тип топлива / Объём топливного бака, л	Дизель / 100
Расход топлива на 100 км, л	18±2



ЭКСТЕРЬЕР



НАЦИОНАЛЬНАЯ СИСТЕМА СЕРТИФИКАЦИИ РЕСПУБЛИКИ УЗБЕКИСТАН**Национальный орган по сертификации**

г. Ташкент, ул. Фараби, 333 «А»

**ОДОБРЕНИЕ ТИПА
транспортного средства, выпускаемого в обращение
№ UZ.SMT.09.SMI.092**

Срок действия до «31» декабря 2023 г.

Марка	«SAZ»
Коммерческое наименование	NP 26
Тип	Автобус
Базовое транспортное средство / шасси	«ISUZU» NPR66P
Категория / класс	M3 / II
Экологический класс	Евро I
Заявитель и его адрес	ООО «СамАвто», Республика Узбекистан, 140160, Самарканд, ул. С. Бухорий, 5, телефон/факс (+998 66) 230-87-00/(+998 66) 222-38-39
Изготовитель и его адрес	ООО «СамАвто», Республика Узбекистан, 140160, Самарканд, ул. С. Бухорий, 5, телефон/факс (+998 66) 230-87-00/(+998 66) 222-38-39
Представитель изготовителя и его адрес	ООО «СамАвто», Республика Узбекистан, 140160, Самарканд, ул. С. Бухорий, 5, телефон/факс (+998 66) 230-87-00/(+998 66) 222-38-39
Сборочный завод и его адрес	ООО «СамАвто», Республика Узбекистан, 140160, Самарканд, ул. С. Бухорий, 5, телефон/факс (+998 66) 230-87-00/(+998 66) 222-38-39
Поставщик сборочных комплектов и его адрес	Isuzu Motors Limited, 26-1 Minami-oi 6-chome, Япония.

Действие данного одобрения типа транспортного средства распространяется на транспортное средство, выпускаемое серийно.

Данное одобрение типа транспортного средства без приложений недействительно.

- Приложение № 1. Общие характеристики транспортного средства на 3 стр.;
- Приложение № 2. Перечень документов, являющиеся основанием для оформления одобрения типа транспортного средства на 3 стр.;
- Приложение № 3. Описание маркировки транспортного средства на 1 стр.;
- Приложение № 4. Общий вид транспортных средств на 2 стр.

Руководитель


(подпись)Р. Б. Киямов
(Ф.И.О.)

Зарегистрировано
в Государственном реестре
№ UZ.SMT.09.SMI.092
от «20» мая 2020 г.

Общие характеристики транспортного средства

Наименование показателя (характеристики)	Технические данные и параметры
Колесная формула/ведущие колеса	4x2 / задние
Схема компоновки транспортного средства	вагонная, расположение двигателя – переднее продольное
Тип кузова/количество дверей	вагонный, ненесущий, одноэтажный, закрытый, цельнометаллический, сварной / одна двухстворчатая дверь и одна одностворчатая дверь по правому борту, одна дверь водителя по левому борту
Количество мест для сидения:	
- водителя	1
- экипажа	1
- пассажиров	24
Пассажировместимость, чел.	26
Габаритные размеры, мм:	
- длина	6 920 ± 30
- ширина	2 240 ± 10
- высота	2 880 ± 50
База, мм	3 815 ± 15
Колея:	
- передних колес, мм	1665 ± 25
- задних наружных колес, мм	1907 ± 25
- задних внутренних колес, мм	1395 ± 25
Масса транспортного средства в снаряженном состоянии, не более, кг	4 340
Технически допустимая максимальная масса транспортного средства, кг	7 000
Технически допустимая максимальная масса, приходящаяся на каждую из осей транспортного средства, начиная с передней оси, кг	
- на переднюю ось	3 100
- на заднюю ось	5 000
Двигатель внутреннего сгорания (марка, тип)	ISUZU 4HF1, четырехтактный дизельный
- количество и расположение цилиндров	4, рядное
- рабочий объем, см ³	4 334
- степень сжатия	19
максимальная мощность, кВт / (л.с.)	78 / 104 (3 200)

- максимальный крутящий момент, Н-м (мин ⁻¹)	268 (1 800)
Марка топлива	дизель (летнее, зимнее, межсезонные)
Система питания (тип)	впрыск топлива под высоким давлением
Топливный насос высокого давления (марка, тип)	«ZEXEL», рядный
Форсунки (марка, тип)	Bosch, тип А
Воздушный фильтр	«Donaldson»
Основной глушитель (марка)	ISUZU
Трансмиссия (тип и описание схемы трансмиссии)	механическая
Сцепление (марка, тип)	«ISUZU», однодисковое, сухое, сцепление с гидравлическим управлением, диафрагменной нажимной пружиной
Коробка передач (марка, тип)	МYY5T
- число передач	вперед – 5, назад – 1
- передаточные числа	
	I - 5,315
	II - 3,053
	III - 1,665
	IV - 1,000
	V - 0,721
	задний ход - 5,068
Главная передача (марка, тип)	«ISUZU», гипоидная передача: коническая шестерня со спиральными зубьями
— передаточное число	4,333
Подвеска:	
- передняя (описание)	листовые полуэллиптические рессоры, амортизаторы гидравлические телескопические двойного действия
- задняя (описание)	листовые полуэллиптические рессоры, амортизаторы гидравлические телескопические двойного действия
Рулевое управление (марка)	«UJKC»
- рулевой механизм (тип)	гидроусилитель, винт-шариковая гайка-рейка-сектор
Тормозные механизмы:	
- рабочая тормозная система (описание)	барабанная с гидравлическим двухконтурным приводом с независимым разделением по осям с вакуумным усилителем
- запасная тормозная система (описание)	один из контуров рабочей тормозной системы
- стояночная тормозная система (описание)	механическая, барабанная с приводом на выходной вал КПП
- вспомогательная тормозная система (описание)	моторный тормоз замедлитель
Шины	
передние	одинарные
задние	сдвоенные
марка	«WESTLAKE»



- размер	215/75R17,5
- допустимый индекс нагрузки	135 / 133
- скоростная характеристика	«J»
- вентиляция в салоне	естественная, через опускаемые боковые стекла и вентиляционные люки.
- отопление:	используется отопитель с электровентилятором, который прогоняет воздух через теплообменник, один отопитель расположен под приборной панелью и еще один слева под пассажирским сиденьем

*Допускается установка шин, соответствующих критериям размерности, минимального индекса нагрузки, минимальной скоростной категории и имеющие отличные от указанных подтверждающие соответствие документы, при наличии на шинах маркировки по Правилам ЕЭК ООН № 54, при условии предоставления в орган по сертификации информации об указанной маркировке.

Руководитель


(подпись)

Р. Б. Киямов
(Ф.И.О.)

Зарегистрировано
в Государственном реестре
№ UZ.SMT.09.SMI.092
от «20» мая 2020 г.



**Перечень документов,
являющихся основанием для оформления
одобрения типа транспортного средства**

Документ	Орган, выдавший документ	Номер документа, дата выдачи
Правила ЕЭК ООН № 13–10 Эффективность тормозных систем	Сертификат соответствия, Орган по сертификации ООО «NIPO STANDART»	Uz.SMT.01.176.34272711 от 18.05.2020 г.
Правила ЕЭК ООН № 79–01, включая дополнения 1–3 Рулевое управление	Орган по сертификации «ШОШ-ТРАНС» при ГП «РЦИС»	Uz.SMT.01.342.2062268 от 09.10.2017 г.
Правила ЕЭК ООН № 54–00, включая дополнения 1-16 Оснащение шинами	Сообщение, RDW, Нидерланды	E4-54R-0031642 от 17.04.2015 г.
Правила ЕЭК ООН № 14–07, включая дополнения 1–4 Места крепления ремней безопасности	Сертификат соответствия, Орган по сертификации «ШОШ-ТРАНС» при ГП «РЦИС»	Uz.SMT.01.342.2062268 от 09.10.2017 г.
Правила ЕЭК ООН № 16–06, включая дополнение 1 Требования к ремням безопасности и оснащению удерживающими системами	Сертификат соответствия, Орган по сертификации «ШОШ-ТРАНС» при ГП «РЦИС»	Uz.SMT.01.342.2062268 от 09.10.2017 г.
Правила ЕЭК ООН № 80–01, включая дополнения 1–3	Сообщение, Ministru Transporturilor Constructiilor si turismului, Германия	E19-80R-0106004 от 24.02.2006 г.
Правила ЕЭК ООН № 43–00, включая дополнения 1–12 Оснащение безопасными стеклами	Сообщение, Гоосстандарт России	E22 43R00 0037 от 30.06.2003 г. II E22 43R00 0157 от 25.04.2012 г.
	Сообщение, T.C. Sanayi ve Ticaret Bakanligi, Турция	43R-00 0050 от 30.03.2005 г.
	Сообщение, AKE-Vehicle administration, Финляндия	00321 от 03.03.2003 г.
Правила ЕЭК ООН № 34–02, включая дополнения 1–3 Пожарная безопасность	Сертификат соответствия, Орган по сертификации ООО «NIPO STANDART»	Uz.SMT.01.176.51117813 от 19.05.2020 г.
Правила ЕЭК ООН № 118–00 Противопожарные свойства интерьера	Сертификат соответствия, Орган по сертификации ООО «NIPO STANDART»	Uz.SMT.01.176.47897071 от 15.05.2020 г.
Параграф 5 Приложения № 4 к Техническому регламенту Передняя обзорность	Сертификат соответствия, Орган по сертификации ООО «NIPO STANDART»	Uz.SMT.01.176.99414210 от 19.05.2020 г.
Правила ЕЭК ООН № 46–04, включая дополнения 1–4 Оснащение устройствами непрямого обзора	Сертификат соответствия, Орган по сертификации «ШОШ-ТРАНС» при ГП «РЦИС»	Uz.SMT.01.342.2062268 от 09.10.2017 г.
Правила ЕЭК ООН № 39–00, дополнения 1–5 Механизмы измерения скорости	Сертификат соответствия, Орган по сертификации «ШОШ-ТРАНС» при ГП «РЦИС»	Uz.SMT.01.342.2062268 от 09.10.2017 г.
Правила ЕЭК ООН № 18–03 включая дополнения 1–2 Защита транспортного средства от несанкционированного	Сертификат соответствия, Орган по сертификации ООО «NIPO STANDART»	Uz.SMT.01.176.85069524 от 19.05.2020 г.



использования		
Правила ЕЭК ООН № 49-05 Выбросы вредных (загрязняющих) веществ	Сертификат соответствия, Орган по сертификации «ШОШ-ТРАНС» при ГП «РЦИС»	Uz.SMT.01.342.2062299 от 09.10.2017 г.
Правила ЕЭК ООН № 51-02, включая дополнения 1-4, 6. Внешний шум	Сертификат соответствия, Орган по сертификации ООО «NIPO STANDART»	Uz.SMT.01.176.34211265 от 19.05.2020 г.
Параграф 2 Приложения № 4 к Техническому регламенту Внутренний шум	Сертификат соответствия, Орган по сертификации ООО «NIPO STANDART»	Uz.SMT.01.176.65015540 от 19.05.2020 г.
Параграф 6 Приложения № 4 к Техническому регламенту Вентиляция, отопление и кондиционирование	Сертификат соответствия, Орган по сертификации ООО «NIPO STANDART»	Uz.SMT.01.176.48686002 от 19.05.2020 г.
Параграф 3 Приложения № 4 к Техническому регламенту Содержание вредных веществ в воздухе кабины водителя и пассажира помещения транспортного средства	Сертификат соответствия, Орган по сертификации ООО «NIPO STANDART»	Uz.SMT.01.176.47970487 от 20.05.2020 г.
Правила ЕЭК ООН № 48-04, включая дополнения 1-3 Количество, месторасположение, характеристики и действие устройств освещения и световой сигнализации	Сертификат соответствия, Орган по сертификации продукции «ШОШ-ТРАНС» при ГП «РЦИС»	Uz.SMT.01.342.2062330 от 09.10.2017 г.
Правила ЕЭК ООН № 112-00, включая дополнения 1-10 Фары ближнего и дальнего света.	Сообщение, Ministere des Transports, Люксембург	E13*112R00*112R00*2177*00 от 01.03.2006 г.
Правила ЕЭК ООН № 3-02, включая дополнение 1-10 Световозвращатели	Сообщение, Ministere des Transports, Люксембург	023440 от 02.08.1993 г.
	Сообщение, Ministerio de Industria, Turismo y Comercio, Испания	IA-E9-02.1443 от 21.02.2006 г.
	Сообщение, Ministere des Communications et de L'infrastructure, Белгия	024238 от 24.02.1992 г.
Правила ЕЭК ООН № 4-00, включая дополнения 1-14 Устройства для освещения заднего номерного знака	Сообщение, Ministere des Transports, Люксембург	E13-4R-003486 от 05.05.1998 г.
Правила ЕЭК ООН № 6-01, включая дополнения 1-17 Указатели поворота	Сообщение, Ministere des Communications et de L'infrastructure, Белгия	014236 от 19.09.1991 г.
	Сообщение, Ministere des Transports, Люксембург	E13*06R00*06R01*0842*00 от 01.03.2006 г.
	Сообщение, RDW, Нидерланды	E4-6R-0161006 от 13.10.2008 г.
Правила ЕЭК ООН № 7-02, включая дополнения 1-14 Габаритные огни, сигналы торможения	Сообщение, Ministere des Communications et de L'infrastructure, Белгия	024235 от 11.05.1993 г.
	Сообщение, Ministere des Transports, direction de la securite et de la Circulation Routieres, Франция	07098 от 24.07.2007 г. 07099 от 24.07.2007 г.
	Сообщение, SNCH, Люксембург	E13*07R00*07R02*2177*01 от 14.01.2008 г.



	Сообщение, RDW, Нидерланды	E4-07R-02 7574 от 19.04.2000 г E4-07R-02 7581 от 30.08.2000 г
Правила ЕЭК ООН № 23–00, включая дополнения 1-15 Фонари заднего хода	Сообщение, RDW, Нидерланды	E4-23R-00 10215 от 13.09.2004 г.
Правила ЕЭК ООН № 38–00, включая дополнения 1-14 Задние противотуманные огни	Сообщение, RDW, Нидерланды	003805 от 20.08.1992 г.
Правила ЕЭК ООН № 91–00, включая дополнения 1-11 Боковые габаритные фонари	Сообщение, Ministerio de Industria, Turismo y Comercio, Испания	SMI-E9-00.1443 от 21.02.2006 г.
Правила ЕЭК ООН № 28–00, включая дополнения 1–3 Звуковые сигнальные приборы	Сертификат соответствия, Орган по сертификации «ШОШ-ТРАНС» при ГП «РЦИС»	Uz.SMT.01.342.2062268 от 09.10.2017 г.
Правила ЕЭК ООН № 121–00, включая дополнения 1–2 Органы управления транспортных средств — идентификация	Сертификат соответствия, Орган по сертификации ООО «NIPO STANDART»	Uz.SMT.01.176.50192600 от 20.05.2020 г.
Правила ЕЭК ООН № 36–03, включая дополнения 1–12 Общие требования безопасности к транспортным средствам вместимостью более 22 пассажиров	Сертификат соответствия, Орган по сертификации ООО «NIPO STANDART»	Uz.SMT.01.176.68079329 от 20.05.2020 г.
Приложение № 5 к Техническому регламенту Требования к габаритным размерам, маневренности и весовым параметрам	Сертификат соответствия, Орган по сертификации ООО «NIPO STANDART»	Uz.SMT.01.176.47957705 от 20.05.2020 г.
Параграф 12 Приложения № 4 к Техническому регламенту Требования к местам установки государственных регистрационных номерных знаков	Сертификат соответствия, Орган по сертификации ООО «NIPO STANDART»	Uz.SMT.01.176.16964824 от 20.05.2020 г.
Параграф 1, 2 Приложения № 2 к Техническому регламенту Идентификационные номера и маркировка выпускаемых в обращение транспортных средств	Сертификат соответствия, Орган по сертификации ООО «NIPO STANDART»	Uz.SMT.01.176.31327681 от 18.05.2020 г.
Глава3, Параграф 2 Технического регламента Требования к безопасности транспортных средств	Сертификат соответствия, Орган по сертификации ООО «NIPO STANDART»	Uz.SMT.01.176.51116005 от 18.05.2020 г.

Руководитель


(подпись)

Р.Б. Киямов
(ф.и.о.)

Зарегистрировано
в Государственном реестре
№ UZ.SMT.09.SMI.092
от «20» мая 2020 г.



Описание маркировки транспортного средства

- 1 Место расположения и форма знака соответствия: на табличке изготовителя
- 2 Место расположения таблички изготовителя: на стенке передней панели или на стенке проема ступенек передней двери
- 3 Место расположения идентификационного номера (код VIN): на табличке изготовителя и на основании кузова в районе правой передней колесной арки
- 4 Структура и содержание идентификационного номера (код VIN):

1	2	3	4	5	6	7	8	9	10	11	12	13	14	15	16	17
N	S	A	N	P	R	6	6	P	?	S	?	?	?	?	?	?

- поз. 1 - 3: – международный идентификационный код изготовителя (WMI):
ООО «Самаркандский автомобильный завод», г. Самарканд
Республика Узбекистан
- поз. 4 - 9: – описательная часть VDS кода VIN;
- поз. 10: – год выпуска или модельный год согласно Таблице 1 Приложения 2 к
«Общему техническому регламенту о безопасности колесных
транспортных средств, выпускаемых в обращение» L – 2020;
M – 2021;
N – 2022
- поз. 11: – «S» – обозначение расположения сборочного завода – г. Самарканд
- поз. 12 - 17: – производственный номер транспортного средства

Международный идентификационный код изготовителя (WMI):

1	Географическая зона	N	Азия.
2	Код страны	S	Узбекистан
3	Код изготовителя	A	ООО «Самаркандский Автомобильный завод», для автобусов

Руководитель


(подпись)

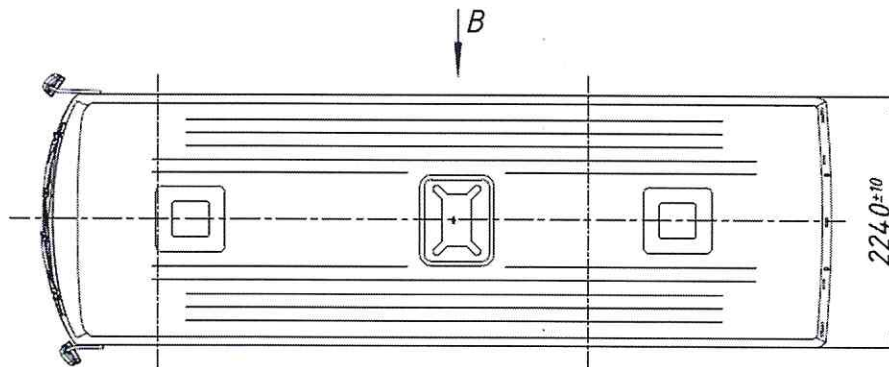
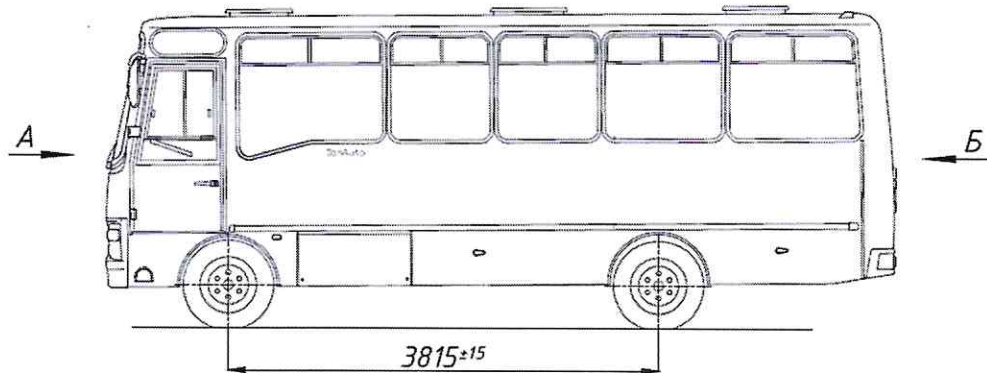
Р.Б. Киямов
(Ф.И.О.)

Зарегистрировано
в Государственном реестре
№ UZ.SMT.09.SMI.092
от «20» мая 2020 г.

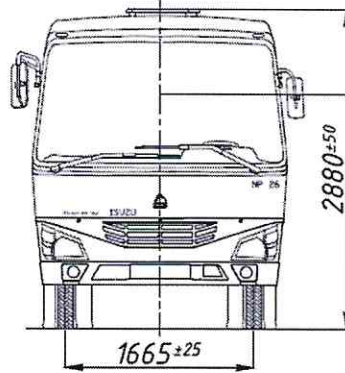


ОБЩИЙ ВИД АВТОБУСА «SAZ» NP 26

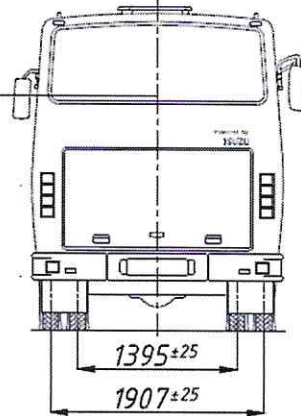
Лист 1



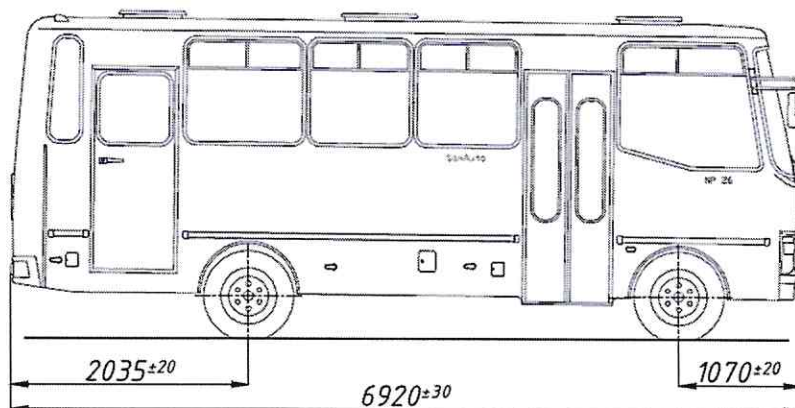
Вид А



Вид Б



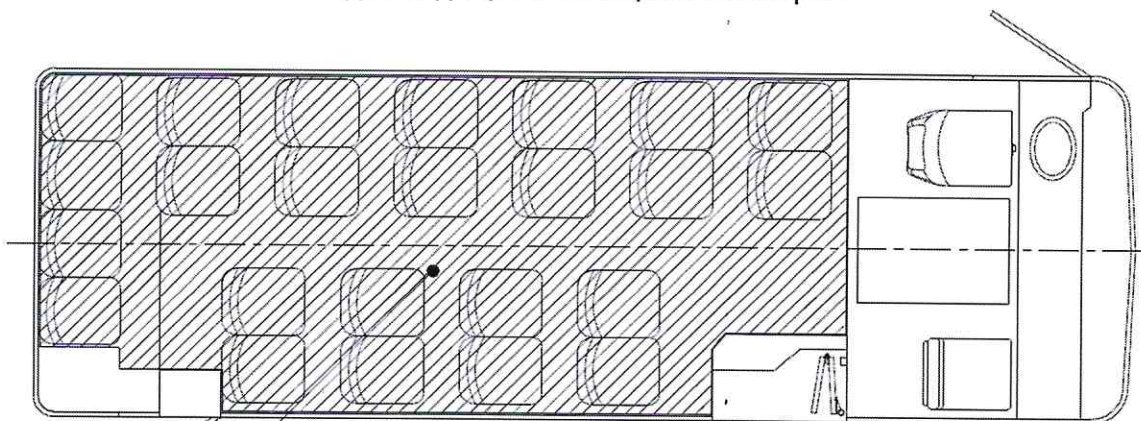
Вид В повернуто



ОБЩИЙ ВИД АВТОБУСА «SAZ» № 26

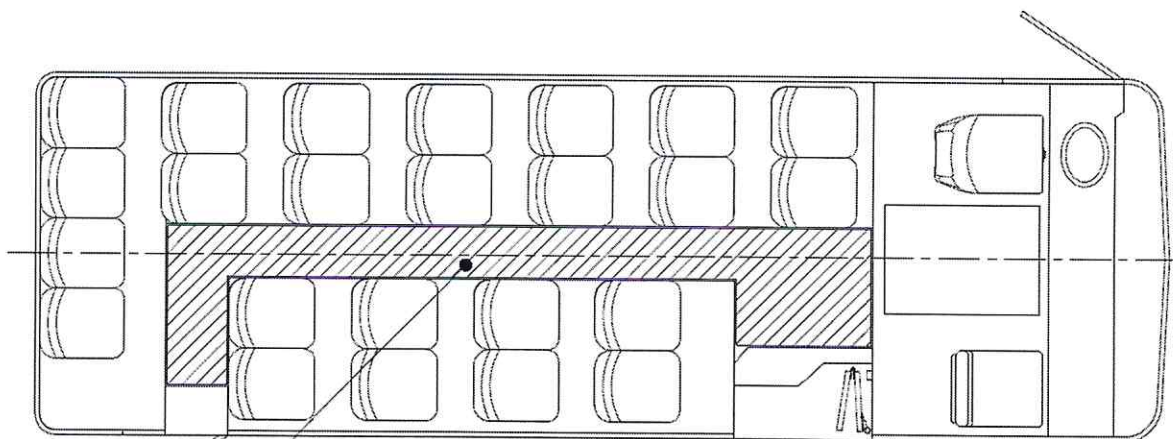
Лист 2

Эскиз горизонтальной проекция общей площади, предназначенной для сидящих и стоящих пассажиров



*Общая площадь, предназначенная для
сидящих и стоящих пассажиров - 10,1 м²*

Эскиз горизонтальной проекция общей площади, предназначенной для стоящих пассажиров с указанием расположения мест для сидения



*Общая площадь, предназначенная для
стоящих пассажиров - 2 м²*

Руководитель

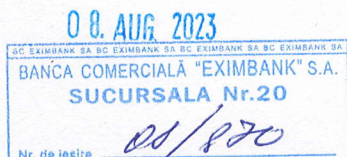

(подпись)

Р. Б. Киямов
(Ф.И.О.)

Зарегистрировано
в Государственном реестре
№ UZ.SMT.09.SMI.092
от «20» мая 2020 г.



BC „EXIMBANK” SA



SCRISOARE DE GARANȚIE BANCARĂ nr. 10609/121
pentru participare cu ofertă la procedura de atribuire a contractului de achiziție publică

Către **Consiliul Raional Nisporeni**, or. Nisporeni, str. Ioan Vodă, nr. 2, cu privire la procedura de atribuire a contractului, pentru **achiziționarea aurobuzului**, conform LP nr. **ocds-b3wdp1-MD-16902588347771 din 09.08.2023**, subsemnații **B.C. "Eximbank" S.A.**, înregistrat la MD2004, Republica Moldova, mun. Chișinău, bd. Ștefan cel Mare și Sfânt, 171/1, ne obligăm față de **Consiliul Raional Nisporeni**, să plătim suma de **11 500-00 (unsprezece mii cinci sute) lei 00 bani**, la prima sa cerere scrisă și fără ca acesta să aibă obligația de a-/și motiva cererea respectivă, cu condiția, ca în cererea sa autoritatea contractantă să specifice că suma cerută de ea și datorată ei este din cauza existenței uneia sau mai multora dintre situațiile următoare:

1. Ofertantul „**Eximotor**” SA își retrage sau modifică oferta în perioada de valabilitate a acesteia.
2. Oferta sa fiind stabilită câștigătoare, ofertantul „**Eximotor**” SA nu a constituit garanția de bună execuție.
3. Oferta sa fiind stabilită câștigătoare, ofertantul „**Eximotor**” SA a refuzat să semneze contractul de achiziție publică de bunuri/servicii;
4. Nu se execută vreo condiție, specificată în documentația de atribuire înainte de semnarea contractului de achiziție publică de bunuri/servicii.

Prezenta garanție este valabilă din data de **09.08.2023** până la data de **12.11.2023**.

Parafată de Banca

Galina Merzleacova
Director-adjunct, Sucursala № 20

Data 08.08.2023

