

- EN Stand up lift slings
- F Sangles pour verticalisateur
- ES Arneses para verticalizador
- P Cestas para levantador



### Dorsal

### Pelvic

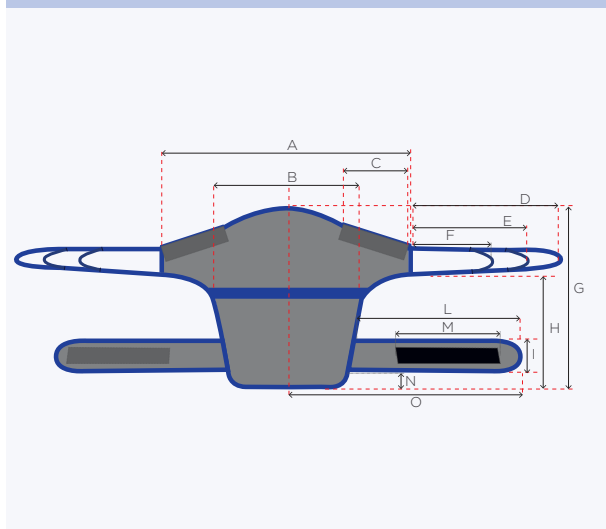
Cod. **RP893**

Cod. **RP896**



#### Technical features

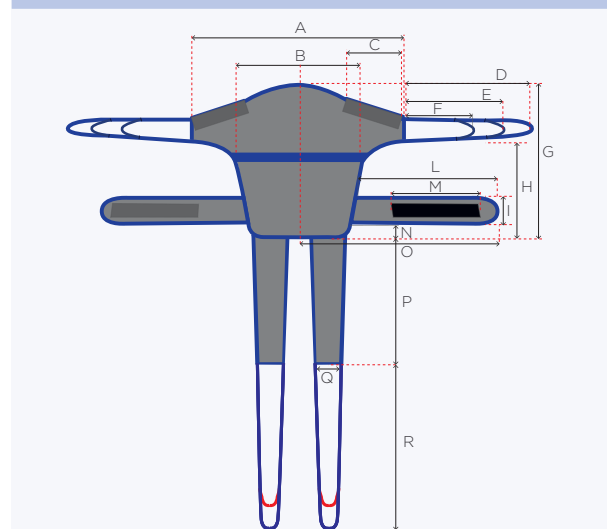
SPECIFICATIONS	
Material	Fabric, 100% polyester
WEIGHT AND DIMENSION	



A	B	C	D	E
83 cm	51 cm	20,5 cm	39 cm	29 cm
F	G	H	I	L
19 cm	54 cm	41 cm	10 cm	48 cm
M	N	O		
32 cm	4 cm	13 cm		

#### Technical features

SPECIFICATIONS	
Material	Fabric, 100% polyester
WEIGHT AND DIMENSION	



A	B	C	D	E	F
83 cm	51 cm	20,5 cm	39 cm	29 cm	19 cm
G	H	I	L	M	N
54 cm	41 cm	10 cm	48 cm	32 cm	4 cm
O	P	Q	R		
67 cm	45 cm	10 cm	50 cm		

SCHEDA TECNICA DI DISPOSITIVO	Rev. 01 – 28.02.2017	Modulo <b>STD</b>
-------------------------------	----------------------	-------------------

RP896	Imbracatura Pelvica per metti in piedi
-------	--

**Destinazione d'uso**

Dispositivo per il trasferimento di pazienti con difficoltà motorie

**Caratteristiche principali**

Imbracatura pelvica per il sostenimento di tutto il corpo da usare con metti in piedi. Realizzato in Poliestere 100%, adatto anche a contatto con l'acqua. Cuciture in filo di Poliestere.

**Immagine del prodotto**



**RIFERIMENTI**

<b>Fabbricante ai sensi 93/42</b>	MORETTI S.P.A.
<b>Paese di produzione</b>	ITALIA
<b>Classe di dispositivo 93/42</b>	Classe I
<b>Codice GMDN</b>	40535
<b>Codice Classificazione CND</b>	Y123621
<b>RDM</b>	1525998

**CARATTERISTICHE PRINCIPALI**

<b>Materiale</b>	100% Poliestere
<b>Portata MAX</b>	180 Kg

MISURE

