

QUADRO

LED Street And Road Luminaire
LED Cadde ve Sokak Armatürü



QUADRO
100 W



Product Features / Ürün Özellikleri

- LED Chip by / LED Çip **NICHIA & SAMSUNG & OSRAM**
- LED Driver by / LED Trafo **TRIDONIC & PHILIPS & OSRAM & PEDAS**
- Thermally Conductive by / Termal İletken Madde **DOW CORNING**



TECHNICAL DATAS / TEKNİK BİLGİLER

Product Features / Ürün Özellikleri

- Housing / Kasa : Aluminium Injection / Alüminyum Enjeksiyon
- Usage / Kullanım Şekli : Pole Mounting, External / Direk Montaj, Harici
- Optic Lens / Optik Lens : Ultra Clear Glass, PMMA Lens / Yüksek Geçirgenli Cam, PMMA Lens
- Classifications / Koruma Sınıfı : IP66
- Impact Protection / Darbe Dayanımı : Housing / Kasa IK 09
Glass / Cam IK 08

Optic & Electrical Features / Optik ve Elektriksel Özellikler

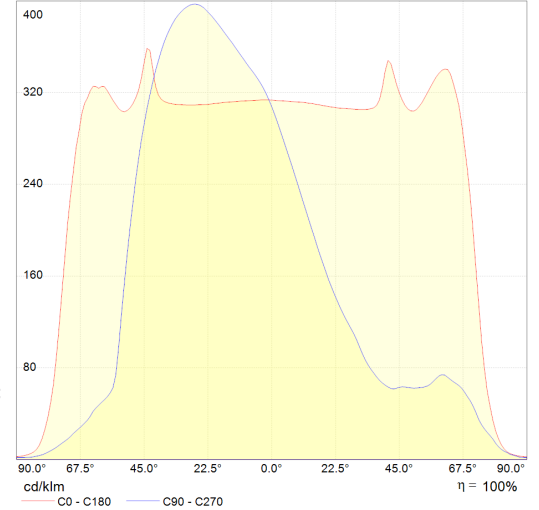
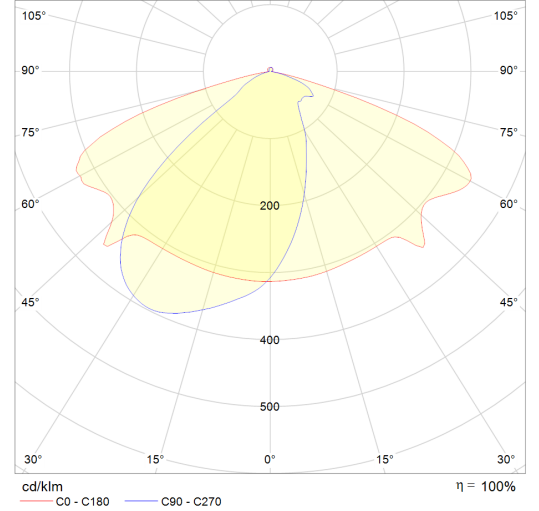
- Power / Tüketim Gücü : **100W**
- Luminaire Output Flux / Armatür Işık Akısı Şiddeti : **13500 LM (±%5)**
- Efficiency / Verimlilik : **135L/W**
- System Voltage / Sistem Voltaj : **PEDAS 35~264VAC / OSRAM 198 ~ 264VAC**
- Input Frequency (Hz) / Giriş Frekansı (Hz) : **50 ~ 60 Hz**
- Power Factor / Güç Faktörü : **≥ 0.9**
- THD-(Total Harmonic Distortion) : **<%20**
- Max. Voltage Resistance /Max. Gerilim Dayanımı (Surge) : **10 kV**
- Colour Rendering Index (CRI) / Renk Geriverim İndeksi (CRI) : **70 CRI**
- Colour Temperature / Renk Sıcaklığı (CCT) : **4000 K**

Other Features / Diğer Özellikler

- Operating Temperature Range / Çalışma Sıcaklığı Aralığı : **PEDAS -40 ~ +40°C / OSRAM -40 ~ +50°C**
- Light Life / LED Ömrü : **H.P. LED L70 > 100.000 Hours / Saat**
M.P. LED L70 > 50.000 Hours / Saat
- Driver Life / Sürücü Ömrü : **OSRAM Ta=50°C 50.000 saat**
PEDAS Ta=40°C 20.000 saat

Optional Features / Opsiyonel Özellikler

- Color Temperature / Renk Sıcaklığı : **2700 ~ 6500K**
- Optical Angle Option / Optik Açısı Seçeneği : **30° / 60° / 90° / 120°**
- RAL Code / RAL Kodu : **RAL 9005 / RAL 9006**
- DIM Compatibility / DIM Uyumluluğu : **1 - 10 V / DALI / AstroDIM / Constant Lumen Function**

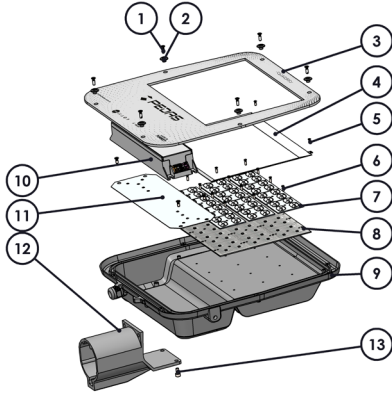
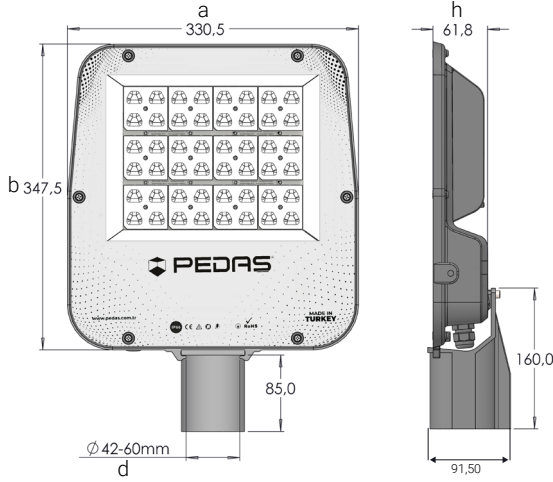


Usage Areas / Kullanım Alanları

- Highways / Otoyollar
- Urban Roads / Şehir İçi Yollar
- Streets / Sokaklar
- Parks / Parklar
- Industrial Areas / Sanayi Bölgeleri
- Car Parking / Araç Otoparkları
- Ports and Shipyards / Liman ve Tersaneler
- Construction / Şantiyeler

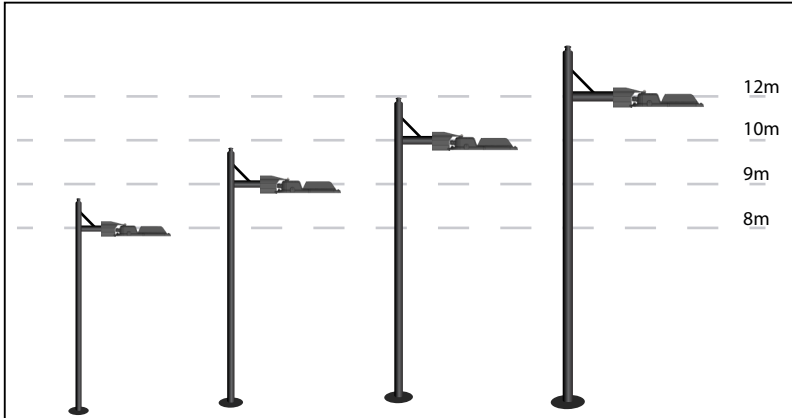
QUADRO

LED Street And Road Luminaire
LED Cadde ve Sokak Armatürü



NO	TANIM / DESCRIPTION
1	CAM VIDA / GLASS SCREW
2	VIDA PUL / SCREW WASHER
3	EKSTRA TEMİZ CAM / EKSTRA CLEAR GLASS
4	REFLEKTÖR / REFLECTOR
5	REFLEKTÖR VIDA / REFLECTOR SCREW
6	PCB VIDASI / PCB SCREW
7	OPTİK LENS / OPTIC LENS
8	LED MODÜL / LED MODULE
9	ALU. ENJ. GÖVDE / ALU. INJ. BODY
10	LED SÜRÜCÜ / LED DRIVER
11	SÜRÜCÜ PLAKA / DRIVER PLATE
12	MONTAJ KONSOL / MOUNTED CONSOLE
13	KONSOL VIDA / CONSOLE SCREW

Mounting Height / Montaj Yüksekliği



*The recommended installation height is indicated in the diagram above.
*Tavsiye edilen montaj yüksekliği, yukarıda ki şemada belirtilmiştir.

Product Dimensions / Ürün Boyutları (mm)

QUADRO 102W	a	b	h	d
	330,5	432,5	91,5	42-60Ø
Box Sizes / Ambalaj Ölçüleri	360	460	110	

*Note: The size of package is for 1 PCS.

*Not: Ambalaj ölçüleri 1 adet ürün için geçerlidir.

Weight / Ağırlık (kg)

Standard Product / Standart Ürün	4,5
Packaged Weight / Ambalajlı	5

*Note: The weight of package is for 1 PCS.

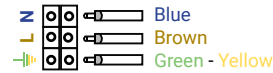
*Not: Ambalaj ağırlıkları 1 adet ürün için geçerlidir.

Installation Warnings / Montaj Uyarıları

- Follow the electrical connection instructions shown in Figure 1.
- This product installation must be performed by qualified electricians only, in accordance with national electricity and all other local standard.
- Ensure that the supplied luminaire is the same as the input voltage value.
- Ensure that the electrical power is off before installation and maintenance. Earthing connection is important.
- Be carefully to avoid bumps and scratches on the glass lens of product.
- Do not pull the electrical cables as this will damage the internal connections
- The decision of the suitability of the product is under responsibility of end user.
- Any use of the product other than that recommended will void the warranty.
- Use only in places where the electricity is stable.

- Şekil 1 de gösterilen elektriksel bağlantı talimatlarına uyunuz.
- Bu ürün kurulumu ulusal elektrik ve tüm diğer yerel kanunlar uygunluğunda, sadece kalifiyeli elektrikçiler tarafından yapılmalıdır.
- Tedarik edilen armatürün voltajı, giriş voltaj değeri ile aynı olduğundan emin olun.
- Kurulum ve bakım öncesi elektrik gücünün kapalı olduğundan emin olun. Topraklama bağlantısı gereklidir.
- Cam lens üzerinde darbe ve çizik oluşturmamak için ürünü dikkatli kullanınız.
- İç bağlantılarına zarar vereceği için elektrik kablolarını germeyiniz.
- Ürünün uygunluğunun kararı, son kullanıcının sorumluluğundadır.
- Ürünün tavsiye edilenin dışında kullanımı garanti kapsamını geçersiz kılar.
- Sadece elektriğin stabil olduğu yerlerde kullanınız.

Figure 1 / Şekil 1



The standard electrical installation diagram of product is as in Figure 1.
Standart ürün elektriksel montaj şeması şekil 1 deki gibidir.