

ДИСКОВЫЙ ПОВОРОТНЫЙ ЗАТВОР С ДВОЙНЫМ ЭКСЦЕНТРИСИТЕТОМ С ЭЛЕКТРИЧЕСКИМ ПРИВОДОМ - ФЛАНЦЕВЫЙ Ру10

VP 4208-U04

НАЗНАЧЕНИЕ И ОБЛАСТЬ ПРИМЕНЕНИЯ

Установка в качестве запорного и запорно-регулирующего устройства на трубопроводах холодного и горячего водоснабжения, трубопроводах сточных вод, водоотведения, пожаротушения, водоочистки, на насосных станциях, технологических трубопроводах, транспортирующих среды, неагрессивные к материалам изделия в пределах параметров и характеристик, указанных в паспорте на изделие.



Рабочая среда: техническая вода, питьевая вода, жидкости, неагрессивные к материалам изделия.



ОБЩИЕ ТЕХНИЧЕСКИЕ ХАРАКТЕРИСТИКИ

Типоразмер: от Ду200 до Ду1600.

Двухсторонняя герметичность.

Монтаж по рекомендованному направлению: стрелка на корпусе указывает направление среды. Надежное крепление диска затвора с валом с помощью шпоночного соединения.

Сухой вал: глухая посадка вала в диске затвора, обеспечивающая герметичную защиту узла от воздействия перекачиваемой среды.

Диск с двойным эксцентриситетом. Заменяемое уплотнение без демонтажа диска.

Седло корпуса : наплавленное кольцо из нержавеющей стали.

Управление электроприводом AUMA 400B/3Ф/50Гц.

Степень защиты электропривода IP68.

НОРМЫ И СТАНДАРТЫ

Конструкция	Согласно норме EN 593.
Строительная длина	Согласно норме NF EN 558 серия 14.
Тип соединения	Фланцевый монтаж ISO Ру10 согласно норме EN1092-2.
Испытания и тесты	Гидравлические испытания согласно норме EN12266-1: Корпус: 15 бар Седло: 11 бар

СЕРТИФИКАЦИЯ

EAC EN 1074

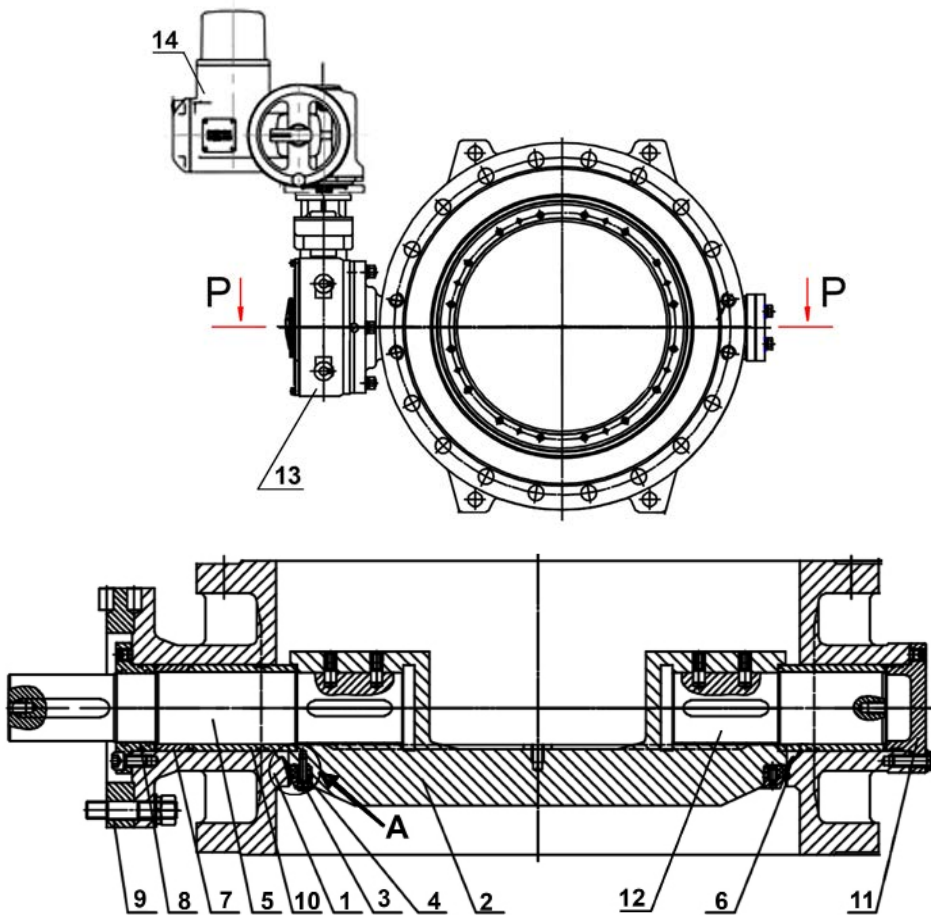
Tecofi France

83 rue Marcel Mérieux - 69960 Corbas
Тél. +33 (0)4 72 79 05 79 - Fax. +33 (0)4 78 90 19 19
E-mail : sales@tecofi.fr - www.tecofi.fr

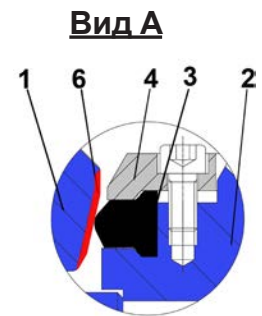


ДИСКОВЫЙ ПОВОРОТНЫЙ ЗАТВОР ТЕСВАТ РУ10

ИСПОЛНЕНИЕ



Вид P-P



Позиция	Деталь	Материал	Норма		
			DIN	ASTM	BS
1	Корпус	Ковкий чугун EN-GJS-500-7	GGG 50	ASTM 80-55-06	BS 500/7
2	Диск	Ковкий чугун EN-GJS-500-7	GGG 50	ASTM 80-55-06	BS 500/7
3	Кольцевое уплотнение	EPDM			
4	Прижимное кольцо уплотнения	Нерж.сталь X5CrNi 18 10	X5CrNi 18 10	A 182 AISI 304	1449-2 304 S15
5	Ведущий вал	Нерж.сталь 420	1.4021	AISI 420	420 S 37
6	Седло корпуса	Нерж.сталь X5CrNi 18 10	X5CrNi 18 10	A 182 AISI 304	1449-2 304 S15
7	Подшипник скольжения	Алюминиевая бронза QAl 9-2	G-CuAl10Fe	C95200	ZCuAl10Fe3
8	Сальник	Ковкий чугун EN-GJS-500-7	GGG 50	ASTM 80-55-06	BS 500/7
9	Монтажный фланец	Сталь Q235B	EN 10025-2	ASTM A36	S235JR
10	Подшипник скольжения	Алюминиевая бронза QAl 9-2	G-CuAl10Fe	C95200	ZCuAl10Fe3
11	Крышка	Ковкий чугун ENGJS-500-7	GGG 50	ASTM 80-55-06	BS 500/7
12	Ведомый вал	Нерж.сталь 420	1.4021	AISI 420	420 S 37
13	Редуктор	Ковкий чугун			
14	Электрический привод	AUMA			

Фотографии и технические рисунки не являются договорными. Спецификация продукции может быть изменена без предварительного уведомления.

Tecofi France

83 rue Marcel Mérioux - 69960 Corbas
Tél. +33 (0)4 72 79 05 79 - Fax. +33 (0)4 78 90 19 19
E-mail : sales@tecofi.fr - www.tecofi.fr

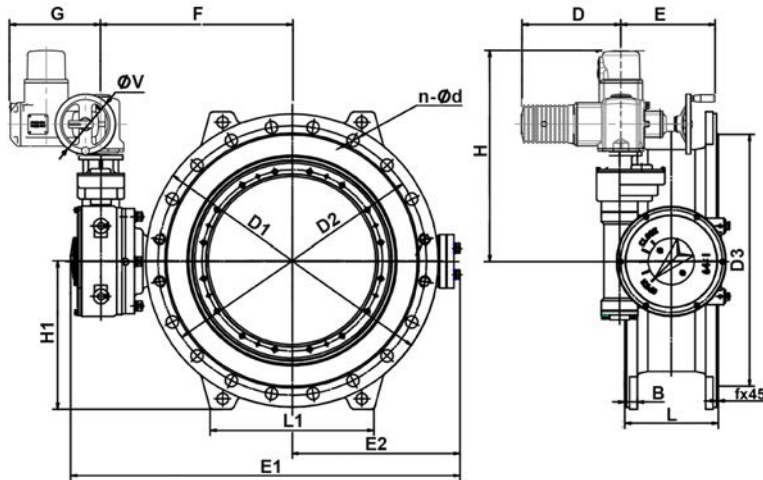


ДИСКОВЫЙ ПОВОРОТНЫЙ ЗАТВОР ТЕСВАТ РУ10

ТЕХНИЧЕСКИЙ ПАСПОРТ

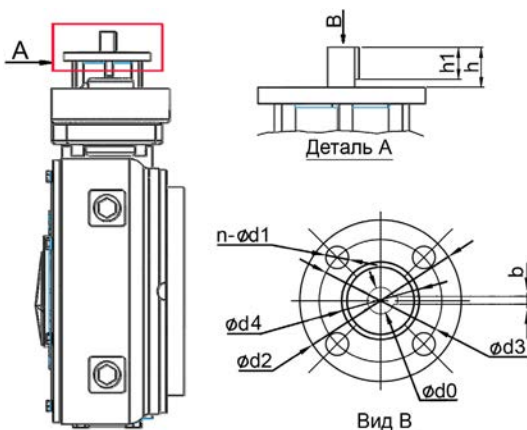
VP 4208-U04

РАЗМЕРЫ



Ду		ØD1	ØD2	ØD3	B	f	L	n-Ød	H	H1	D	E	E1	E2	F	G	L1	Модель привода	ØV	Вес (кг)
мм	дюйм																			
200	8"	340	295	266	20	3	230	8-Ø23	410	175	265	249	526	198	272	237	196	SA07.2	160	69
250	10"	395	350	319	22	3	250	12-Ø23	410	202.7	265	249	568	219	293	237	240	SA07.6	160	83
300	12"	460	400	370	24.5	4	270	12-Ø23	453	227.5	265	249	670	254	351	237	275	SA07.6	160	113
350	14"	505	460	429	24.5	4	290	16-Ø23	453	257.5	282	254	720	279	376	247	280	SA10.2	200	139
400	16"	565	515	480	24.5	4	310	16-Ø28	465	287.5	282	254	834	320	432	247	310	SA10.2	200	183
450	18"	615	565	530	25.5	4	330	20-Ø28	465	312.5	384	329	903	359	462	285	340	SA10.2	315	214
500	20"	670	620	582	26.5	4	350	20-Ø28	591.5	340	265	249	988	393	513	237	370	SA07.6	160	263
600	24"	780	725	682	30	5	390	20-Ø31	588.5	395	282	254	1119	450	580	247	430	SA10.2	200	369
700	28"	895	840	794	32.5	5	430	24-Ø31	588.5	452.5	282	254	1217	530	598	247	480	SA10.2	200	495
800	32"	1015	950	901	35	5	470	24-Ø34	619.5	512.5	282	254	1410	614	691	247	560	SA10.2	200	687
900	36"	1115	1050	1001	37.5	5	510	28-Ø34	679.5	562.5	282	254	1530	675	750	247	615	SA10.2	200	859
1000	40"	1230	1160	1112	40	5	550	28-Ø37	663	620	282	254	1712	748	839	247	670	SA10.2	200	1197
1200	48"	1455	1380	1328	45	5	630	32-Ø41	722.5	732.5	282	254	1971	865	981	247	800	SA10.2	200	1739
1400	56"	1675	1590	1530	46	5	710	36-Ø44	775	842.5	282	254	2313	1011	1138	247	920	SA10.2	200	2595
1600	64"	1915	1820	1750	49	5	790	40-Ø50	835	962.5	282	254	2588	1161	1263	247	1050	SA10.2	200	3866

РАЗМЕРЫ МОНТАЖНОГО ФЛАНЦА ISO 5210



Ду		ISO 5210							Кол-во оборотов	Крутящий момент* (Нм)	
мм	дюйм	ISO 5210	Ød0	n-Ød1	Ød2	Ød3	Ød4	h			bхh1
200	8"	F10	20	4-Ø10	125	102	70	28	6X20	10	23
250	10"	F10	20	4-Ø10	125	102	70	28	6X20	10	36
300	12"	F10	20	4-Ø10	125	102	70	28	6X20	12	47
350	14"	F10	20	4-Ø10	125	102	70	28	6X20	12	65
400	16"	F10	20	4-Ø10	125	102	70	30	6X25	20	57
450	18"	F10	20	4-Ø10	125	102	70	30	6X25	20	72
500	20"	F10	20	4-Ø10	125	102	70	30	6X25	80	28
600	24"	F10	20	4-Ø10	125	102	70	30	6X25	64	53
700	28"	F10	20	4-Ø10	125	102	70	30	6X25	64	76
800	32"	F10	20	4-Ø10	125	102	70	30	6X25	96	73
900	36"	F10	20	4-Ø10	125	102	70	30	6X25	96	100
1000	40"	F10	20	4-Ø10	125	102	70	30	6X25	198,9	65
1200	48"	F10	20	4-Ø10	125	102	70	30	6X25	382,2	52
1400	56"	F10	20	4-Ø10	125	102	70	30	6X25	421,4	67
1600	60"	F10	20	4-Ø10	125	102	70	30	6X25	421,4	98

*без учета коэф. безопасности

Tecofi France

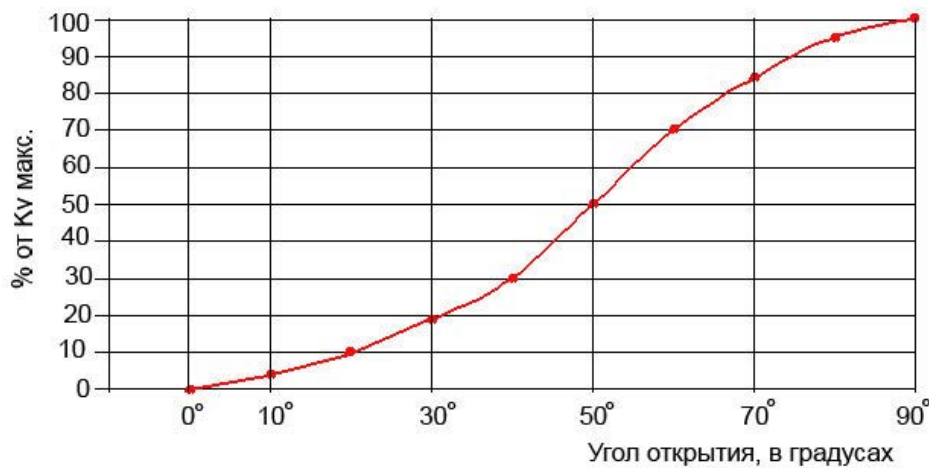
83 rue Marcel Mérioux - 69960 Corbas
Тél. +33 (0)4 72 79 05 79 - Fax. +33 (0)4 78 90 19 19
E-mail : sales@tecofi.fr - www.tecofi.fr



РАБОЧИЕ УСЛОВИЯ

Максимальное рабочее давление : 10 бар.
Максимальная рабочая температура : + 80 °С.

ПРОПУСКНАЯ СПОСОБНОСТЬ Kv



Ду	мм	100	125	150	200	250	300	350	400	450	500	600	700	800	900	1000	1100	1200	1400	1600
	дюйм	4"	5"	6"	8"	10"	12"	14"	16"	18"	20"	24"	28"	32"	36"	40"	44"	48"	56"	64"
Kvs		926	1500	2170	1880	3800	4950	8000	10900	14200	18250	28000	40500	55100	74000	93338	116213	142516	167310	264433

Фотографии и технические рисунки не являются договорными. Спецификация продукции может быть изменена без предварительного уведомления.