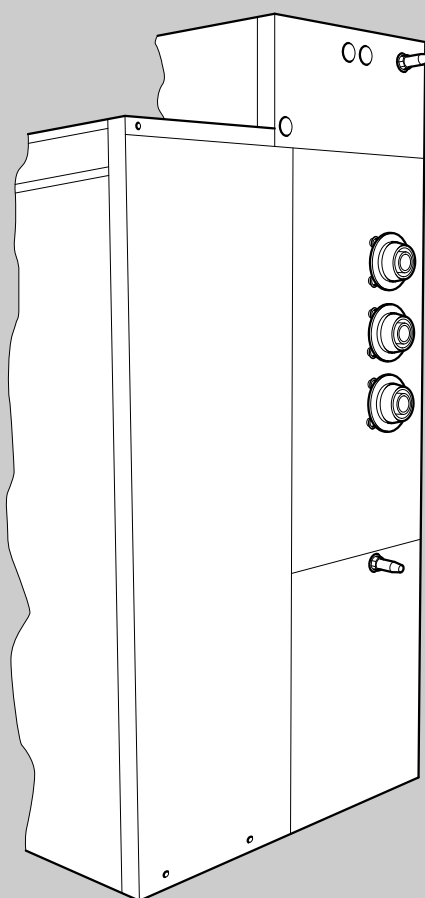


Соединение панелей

GAE630 при расширении

ИНСТРУКЦИЯ ПО МОНТАЖУ



Содержание

1	Общая информация	4
1.1	Ответственность и гарантия	4
1.2	Указание по сервису	4
2	Нормы безопасности	5
2.1	Условные обозначения	5
2.2	Общие указания по технике безопасности	5
2.2.1	Монтаж	6
2.2.2	Предохранительные устройства	6
2.2.3	Вспомогательные средства для монтажа	6
2.2.4	Законодательные нормы профилактики производственного травматизма	6
3	Монтажные принадлежности	7
3.1	Типы панелей	7
3.2	Монтажные компоненты	8
3.2.1	Стандартные принадлежности	8
3.2.2	Торцевая панель (монтажный комплект 6)	9
3.2.3	Перегородка для кабельного отсека	10
3.2.4	Соединение панелей	12
3.3	Монтажный инструмент	13
4	Ход монтажа	14
4.1	Левая торцевая панель	14
4.2	Соединение стандартной панели GAE630 со стандартной панелью GAE630	21
4.3	Правая торцевая панель	31
4.4	Технология подключения кабелей	31
5	Моменты затяжки	32
6	Принадлежности	33

1 Общая информация

1.1 Ответственность и гарантия

Все данные и указания по соединению панелей и монтажу торцевых панелей приведены с максимальным учетом имеющихся у нас опыта и сведений.

Данная инструкция по монтажу описывает соединение панелей и монтаж торцевых панелей при установке в секцию панелей GAE630.

Содержащиеся в данной инструкции по монтажу техническая информация и данные действительны на дату сдачи в печать. Составитель оставляет за собой право на внесение технических изменений в рамках усовершенствования продукции без исправления данной инструкции.

Поэтому приведенные в руководстве данные и описания не могут служить основанием для предъявления претензий.

За ущерб и сбои в работе, возникшие вследствие ошибок монтажа, несоблюдения данной инструкции по монтажу и ненадлежащего ремонта, производитель ответственности не несет.

Оригинальные запасные части Ormazabal разработаны и испытаны специально для распределительных устройств Ormazabal.

Рекомендуется приобретать запасные части и принадлежности только у Ormazabal. Обращаем ваше внимание на то, что запасные части и принадлежности сторонних производителей должны быть разрешены к использованию компанией Ormazabal.

Установка и использование сторонних изделий могут при определенных условиях негативно повлиять на конструктивно обусловленные свойства монтажных компонентов и снизить безопасность оборудования для людей, устройства/панели и других материальных ценностей.

За ущерб, возникший вследствие применения не разрешенных Ormazabal запасных частей и принадлежностей Ormazabal никакой ответственности не несет.

Любое своевольное изменение конструкции монтажных компонентов и связанных с ними типов панелей запрещено в целях безопасности и исключает ответственность Ormazabal за возникший вследствие него ущерб.

1.2 Указание по сервису

По всем техническим вопросам относительно продукции Ormazabal обращайтесь в службу поддержки клиентов Ormazabal Anlagentechnik GmbH.

2 Нормы безопасности

2.1 Условные обозначения

Соблюдайте приведенные ниже указания и в указанных случаях действуйте с особой осторожностью. Также информируйте обо всех правилах техники безопасности всех лиц, которым поручено соединение панелей.

Помимо указаний данной инструкции по монтажу следует также соблюдать общие нормы безопасности и правила профилактики производственного травматизма (например, DIN EN 50110, VDE 0105, BGV A3, TRBS).



Символы опасности

Данные символы вы найдете во всех указаниях по технике безопасности в данной инструкции по монтажу, где речь идет об опасности для жизни и здоровья людей.



Опасно! Электрическое напряжение

Данный специальный символ опасности предупреждает об опасностях, исходящих от электрического напряжения.

Внимание!

Призыв к бдительности

Данное указание размещено рядом с теми пунктами данной инструкции по монтажу, которые следует особенно учитывать, чтобы соблюсти директивы, нормы, указания и правильный ход работ и тем самым предотвратить повреждение и поломку монтажных компонентов и устройства/панелей.

2.2 Общие указания по технике безопасности

Конструирование и изготовление монтажных компонентов выполняется по последнему слову техники и с учетом всех указаний по технике безопасности.

Тем не менее от этих монтажных компонентов может исходить опасность для людей и материальных ценностей, если панели эксплуатируются необученными лицами ненадлежащим образом или используются не по назначению либо если имеют место манипуляции или несоблюдение норм безопасности. Поэтому все лица, которым поручено соединение панелей, должны прочитать и понимать эту инструкцию.

2.2.1 Монтаж

Монтаж разрешается осуществлять только авторизованным лицам, которые прошли соответствующий инструктаж или обучение.

Инструкцию по монтажу следует прочитать перед началом монтажа и в точности соблюдать при его выполнении.

Все лица, которым поручено соединение панелей, должны быть знакомы с инструкцией по монтажу и в особенности прочитать и понимать главу «Нормы безопасности», а также другие указания по технике безопасности.

Пользователю/владельцу рекомендуется обязать персонал знакомиться с руководством по эксплуатации под роспись.

Только знание инструкции по монтажу позволит избежать ошибок монтажа и обеспечит бесперебойную эксплуатацию.

Общие нормы безопасности и правила профилактики производственного травматизма, закрепленные в законодательстве, и возможные правила страховщика, которые в зависимости от страны могут различаться, подлежат обязательному соблюдению при выполнении монтажных работ.

Данная инструкция по монтажу является частью монтажных компонентов.

Границы ответственности за выполнение монтажных работ должны быть четко определены и соблюдаться, чтобы исключить сомнения относительно сферы компетенции с точки зрения безопасности.

Соединения панелей перед вводом в эксплуатацию распределительного устройства, а также после работ по содержанию в исправности и после внесения изменений подлежат проверке на эксплуатационную безопасность силами компетентного персонала.

Перед вводом в эксплуатацию распределительного устройства лиц, находящихся в опасной зоне распределительного устройства, следует предупредить и призвать покинуть эту зону. Никакие расположенные поблизости предметы не должны препятствовать доступу к органам управления.

Пользователь вправе эксплуатировать распределительное устройство только в безупречном состоянии.

О любых изменениях в работе, снижающих безопасность, следует немедленно сообщать ближайшему ответственному лицу.

Внесение изменений в конструкцию монтажных компонентов разрешено только по согласованию с Ormazabal и под надзором специалистов.

Специалистами являются лица, которые в силу своего профессионального образования и опыта обладают достаточными знаниями в области электротехники и знают соответствующие правила профилактики производственного травматизма (BGV A3), директивы и общепризнанные технические правила (например, положения VDE, стандарты IEC, стандарты DIN, TRBS).

2.2.2 Предохранительные устройства

Изменять конструкцию предохранительных устройств, демонтировать их или выводить из эксплуатации запрещено. Незащищенные части установки могут стать причиной опасных для жизни травм.

Все предохранительные устройства, например крышки, должны быть всегда в рабочем состоянии и/или на своем месте. Эксплуатировать распределительное устройство с неисправными предохранительными устройствами запрещено.

2.2.3 Вспомогательные средства для монтажа

Если для соединения панелей требуются вспомогательные средства (инструмент и т. п.), они должны быть в безопасном состоянии и использоваться с соблюдением техники безопасности.

Ненадлежащее или опасное использование вспомогательных средств любого рода при работах с монтажными компонентами запрещено.

2.2.4 Законодательные нормы профилактики производственного травматизма

Помимо данных указаний по профилактике производственного травматизма и указаний, размещенных на устройстве, следует соблюдать местные правила профилактики производственного травматизма.

3 Монтажные принадлежности

3.1 Типы панелей

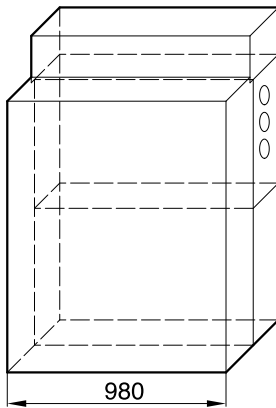
На Рис. 1 и Рис. 2 изображены типы панелей GAE630 и возможности их установки в секцию.

Соответствующие монтажные комплекты для соединения панелей описаны в следующих главах и в таблице принадлежностей на заднем форзаце.

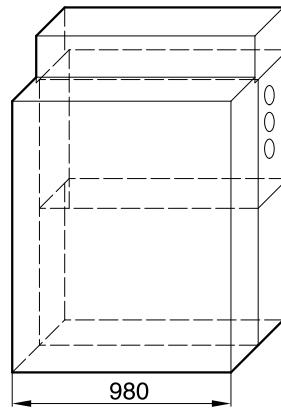
Внимание!

Если в составе секции панелей устанавливается панель с измерительными приборами (GAE630 1M1-, -1M1, -1M2-, 1M4, 1M5-, -1M5, -1M6-, 1M5Ü), следует действовать согласно инструкции по монтажу к соответствующей панели с измерительными приборами.

Правые пристраиваемые блочные распределительные устройства GAE630

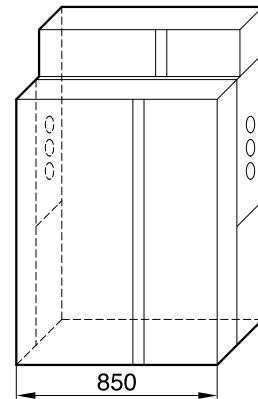


2K1TS-/10/*



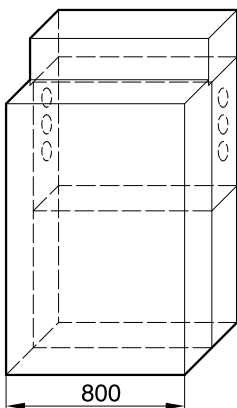
2K1LSF630-/10/*

Средний встраиваемый модуль GAE630

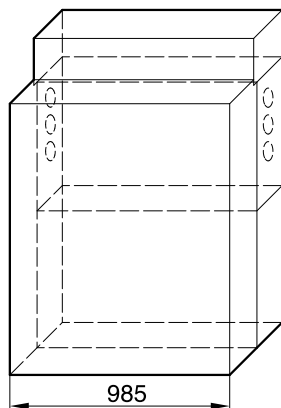


-1KG-/4/ – 1H1-/4/*
(заводской монтаж)

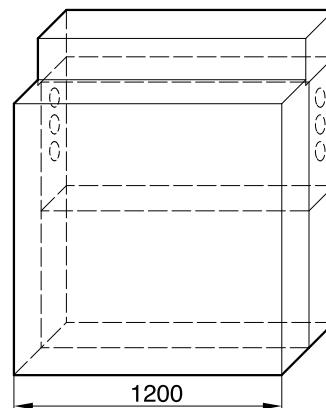
Средние встраиваемые блочные распределительные устройства GAE630



-2K-/8/*
-2KB-/8/*
-2TS-/8/*



-3K-/10/*



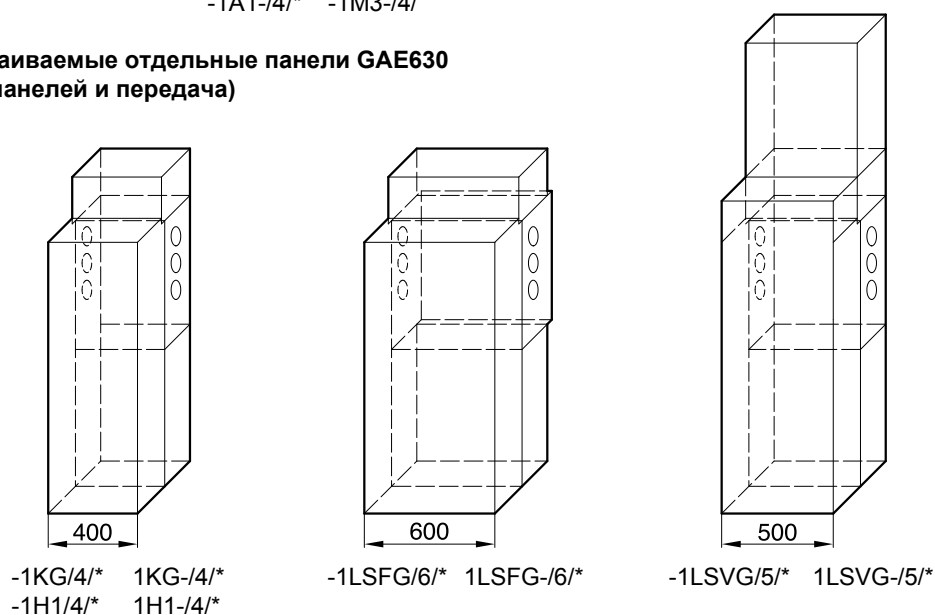
-3KB-/12/*

* Данные устройства в качестве опции оснащаются каналом разгрузки давления.

**Средние встраиваемые отдельные панели GAE630
(соединение панелей)**



**Средние встраиваемые отдельные панели GAE630
(соединение панелей и передач)**



* Данные устройства в качестве опции оснащаются каналом разгрузки давления.

12238464 07 07

Рис. 2

3.2 Монтажные компоненты

3.2.1 Стандартные принадлежности

Кисть из пеноматериала 1 шт.
Одноразовые перчатки 1 пара

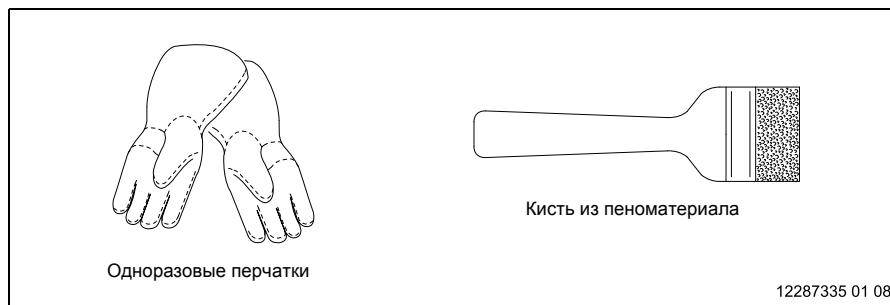


Рис. 3 Стандартные принадлежности

3.2.2 Торцевая панель (монтажный комплект 6)

Внимание!

Перед монтажом торцевой панели следует проверить все детали на наличие повреждений вследствие транспортировки.

Отдельные детали являются высококачественными изделиями и подвергаются строгому контролю качества. Если вы все же обнаружите повреждения, незамедлительно проинформируйте об этом службу поддержки клиентов.

Монтажный комплект для каждой торцевой панели состоит из следующих деталей (Рис. 4):

Крышка	3 шт.
Предупредительная табличка (не изображена)	3 шт.
Монтажная паста	1 шт.
Одинарное уплотнение	3 шт.
Гайка DIN 986-M5	12 шт.
Шайба DIN EN ISO 7093-1-5	12 шт.
Крепежная пластина	6 шт.
Кабельная стяжка 202x2,5	3 шт.
Запорный винт	1 шт.
Зажимная гайка	1 шт.
Колпачок	1 шт.
Гибкая заглушка	3 шт.
Гайка DIN 934-M6	3 шт.
Контактная шайба, зубчатая M6	6 шт.
Болт DIN 7984-M6x20	3 шт.

При необходимости можно получить дополнительный комплект для торцевой панели со следующими деталями (Рис. 5):

Одинарное уплотнение	3 шт.
Монтажная паста	1 шт.
Кабельная стяжка 202x2,5	3 шт.

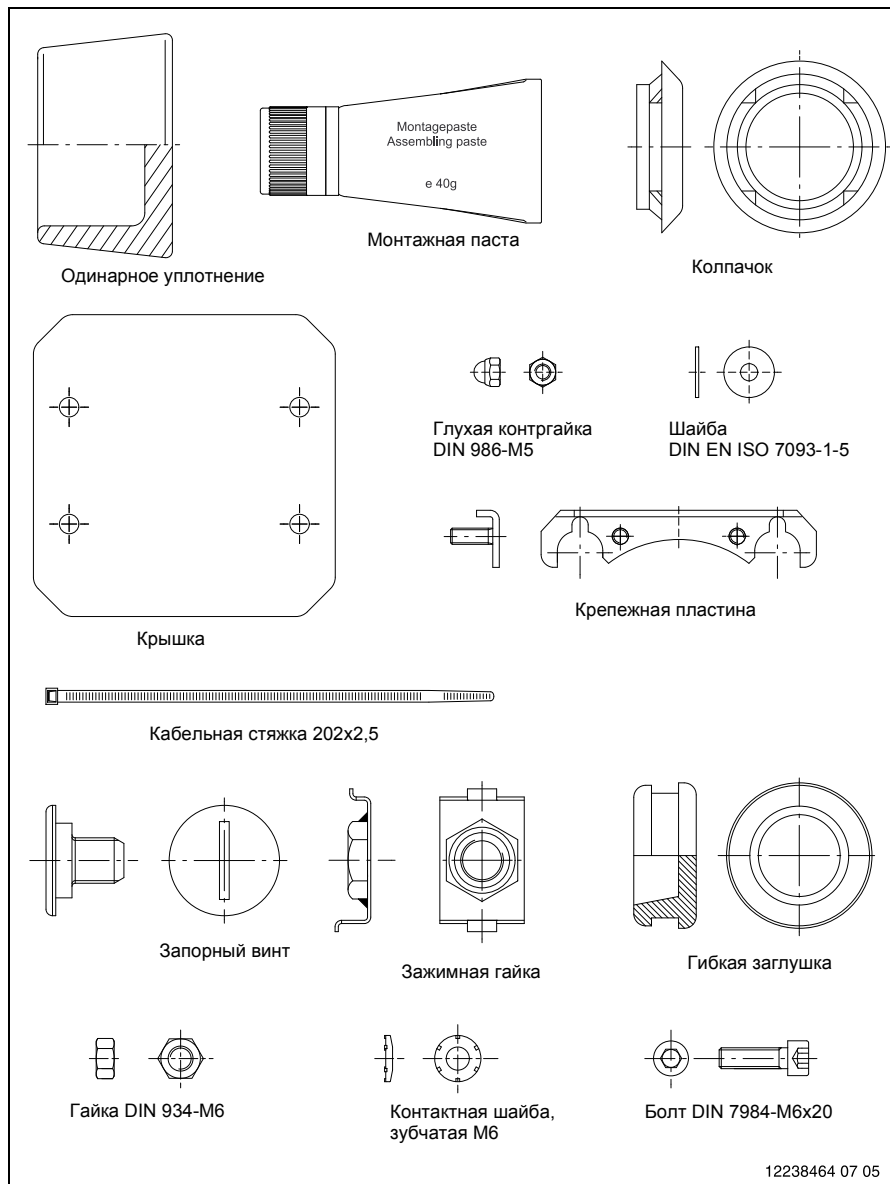


Рис. 4 Монтажный комплект 6

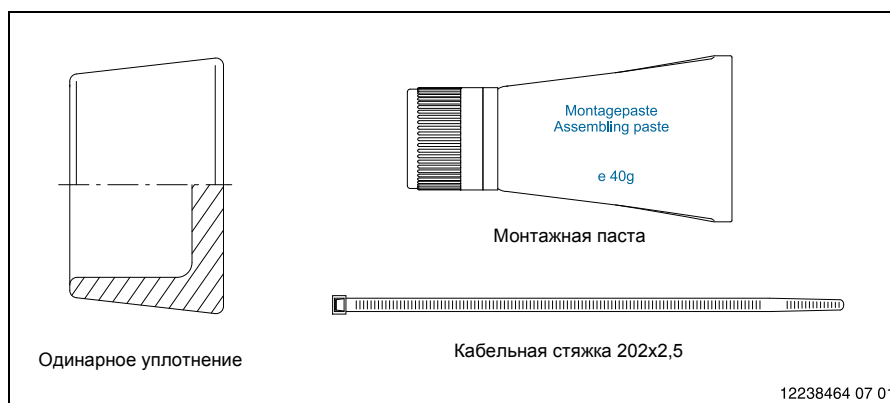


Рис. 5 Дополнительный комплект для торцевой панели

3.2.3 Перегородка для кабельного отсека

Внимание!

Перед монтажом перегородки следует проверить все детали на наличие повреждений вследствие транспортировки. Отдельные детали являются высококачественными изделиями и подвергаются строгому контролю качества. Если вы все же обнаружите повреждения, незамедлительно проинформируйте об этом службу поддержки клиентов (см. гл. 1.2).

Монтажный комплект для стандартной перегородки GA/GAE, левой

Указание!

Данный монтажный комплект применяется только для панелей типа GAE630-1K-/3/, GAE630-1KB-/4/ и GAE630-1LSF-/6/ (глубина устройства 740 мм).

Монтажный комплект состоит из следующих деталей (Рис. 6):

Перегородка 365 мм, левая	1 шт.
Проварная пластина 309 мм, левая	1 шт.
Контактная шайба, зубчатая М6	2 шт.
Гайка DIN 934-М6	2 шт.

Монтажный комплект для стандартной перегородки GA/GAE, правой

Указание!

Данный монтажный комплект применяется только для панелей типа GAE630-1K-/3/, GAE630-1KB-/4/ и GAE630-1LSF-/6/ (глубина устройства 740 мм).

Монтажный комплект состоит из следующих деталей (Рис. 7):

Перегородка 365 мм, правая	1 шт.
Проварная пластина 309 мм, правая	1 шт.
Контактная шайба, зубчатая М6	3 шт.
Гайка DIN 934-М6	3 шт.

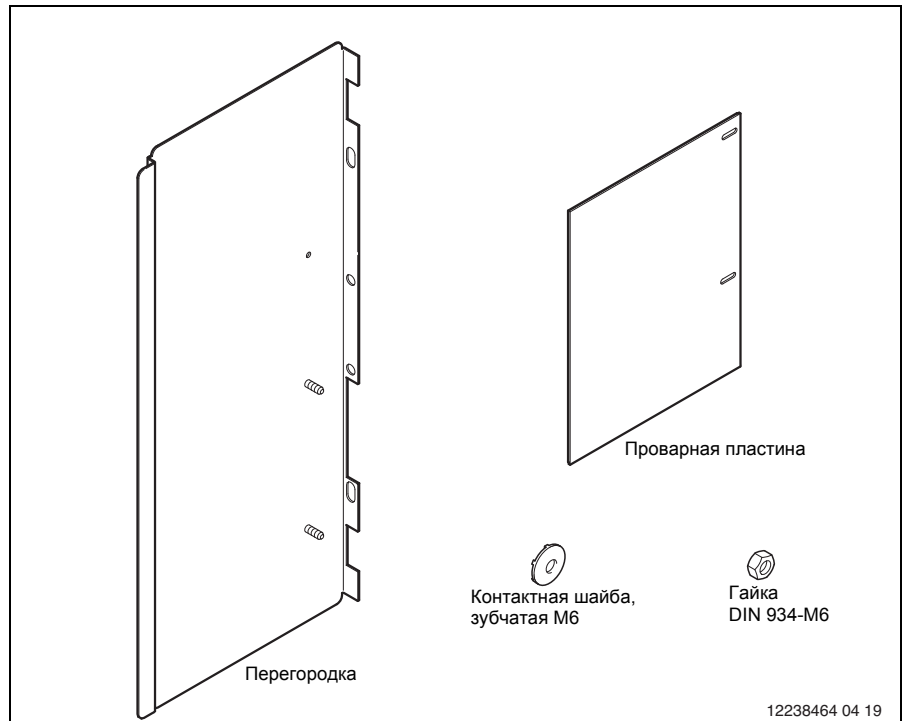


Рис. 6

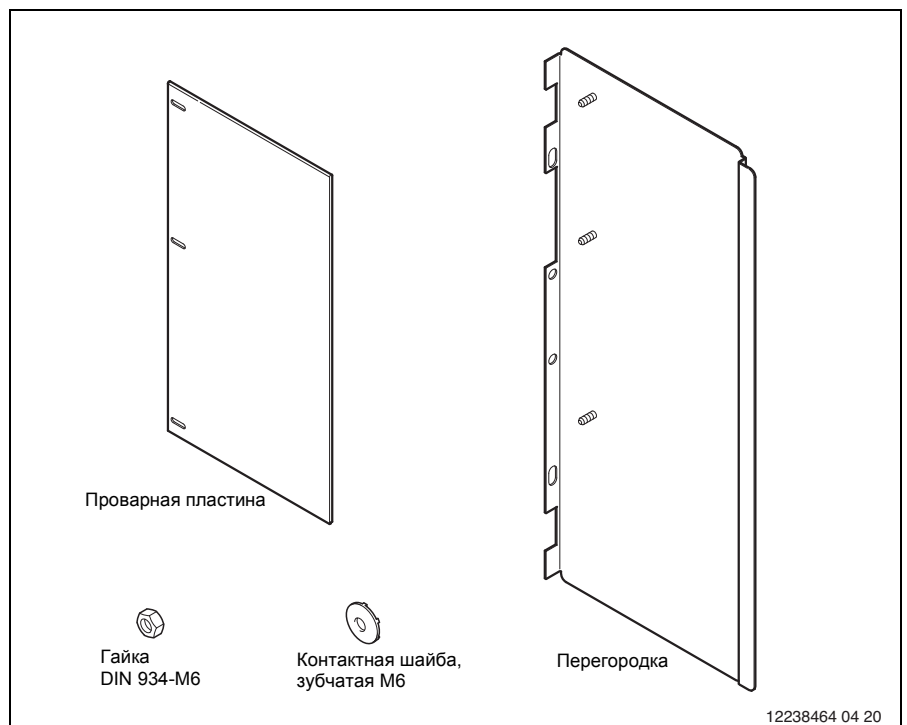


Рис. 7

Монтажный комплект для перегородки GAE630-1LSF-, левой, глубина устройства 800 мм

Указание!

Данный монтажный комплект применяется только для панелей типа GAE630 -1LSF-/6/ (глубина устройства 800 мм).

Монтажный комплект состоит из следующих деталей (Рис. 8):

Перегородка 365 мм, левая	1 шт.
Проварная пластина 309 мм, левая	1 шт.
Контактная шайба, зубчатая М6	2 шт.
Гайка DIN 934-М6	2 шт.

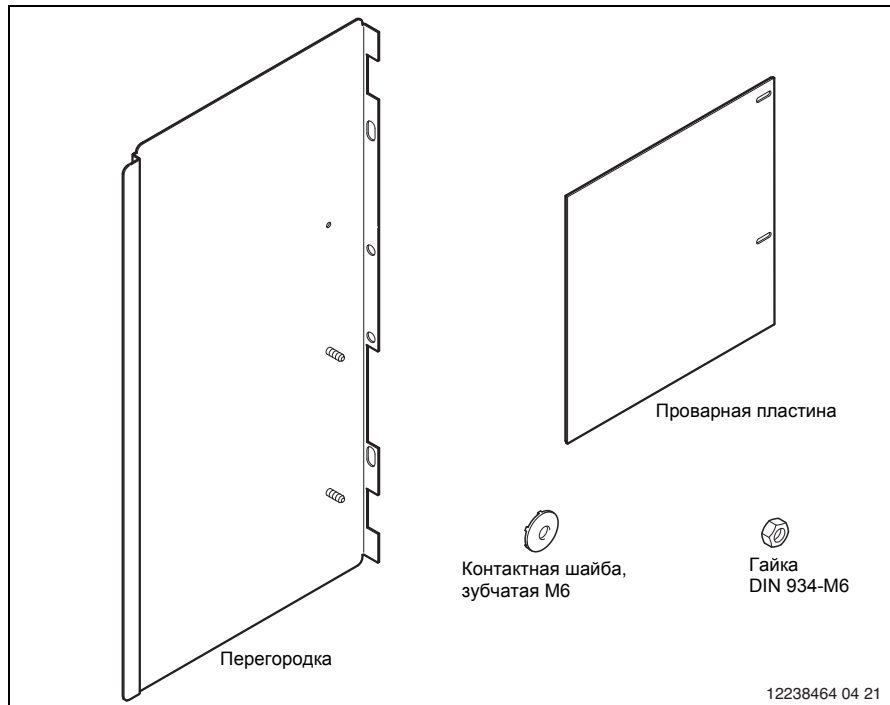


Рис. 8

Монтажный комплект для перегородки GAE630-1LSF-, правой, глубина устройства 800 мм

Указание!

Данный монтажный комплект применяется только для панелей типа GAE630 -1LSF-/6/ (глубина устройства 800 мм).

Монтажный комплект состоит из следующих деталей (Рис. 9):

Перегородка 365 мм, правая	1 шт.
Проварная пластина 309 мм, правая	1 шт.
Контактная шайба, зубчатая М6	3 шт.
Гайка DIN 934-М6	3 шт.

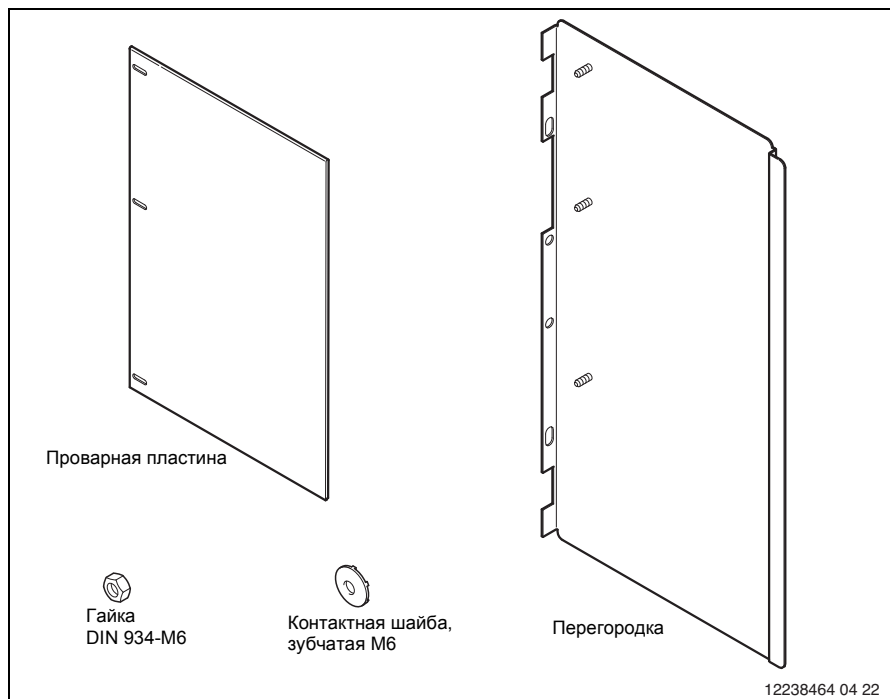


Рис. 9

3.2.4 Соединение панелей

Внимание!

Перед соединением панелей следует проверить все детали на наличие повреждений вследствие транспортировки. Отдельные детали являются высококачественными изделиями и подвергаются строгому контролю качества. Если вы все же обнаружите повреждения, незамедлительно проинформируйте об этом службу поддержки клиентов (см. гл. 1.2).

Монтажный комплект для соединения стандартной панели GAE630 со стандартной панелью GAE630 (Монтажный комплект 1)

Монтажный комплект используется для соединения панелей GAE630 типа 2K1LSF630-/10/, 2K1TS-/10/, -2K-/8/, 3K-/10/, -1K-/3/, -1TS-/4/, -1M3-/4/, -1LSV630-/5/, -1LSF-/6/ между собой и состоит из следующих деталей (Рис. 10):

Двойное уплотнение 3 шт.
Контактный болт 630-630 3 шт.

Внимание!

Для установки в секцию панелей GAE630-GAE1250 и GAE1250-GAE1250 используйте отдельные монтажные комплекты с контактными болтами 630-1250 или 1250-1250.

Гибкая заглушка 2 шт.
Монтажная паста 1 шт.
Направляющий штырь 2 шт.
Распорная втулка 2 шт.
Болт DIN 933 M8x80 2 шт.
Упругая зажимная шайба DIN 6796-8 2 шт.
Шайба DIN 9021-A8,4 2 шт.
Болт DIN 7984-M6x20 3 шт.
Контактная шайба, зубчатая M6 6 шт.
Гайка DIN 934-M6 3 шт.

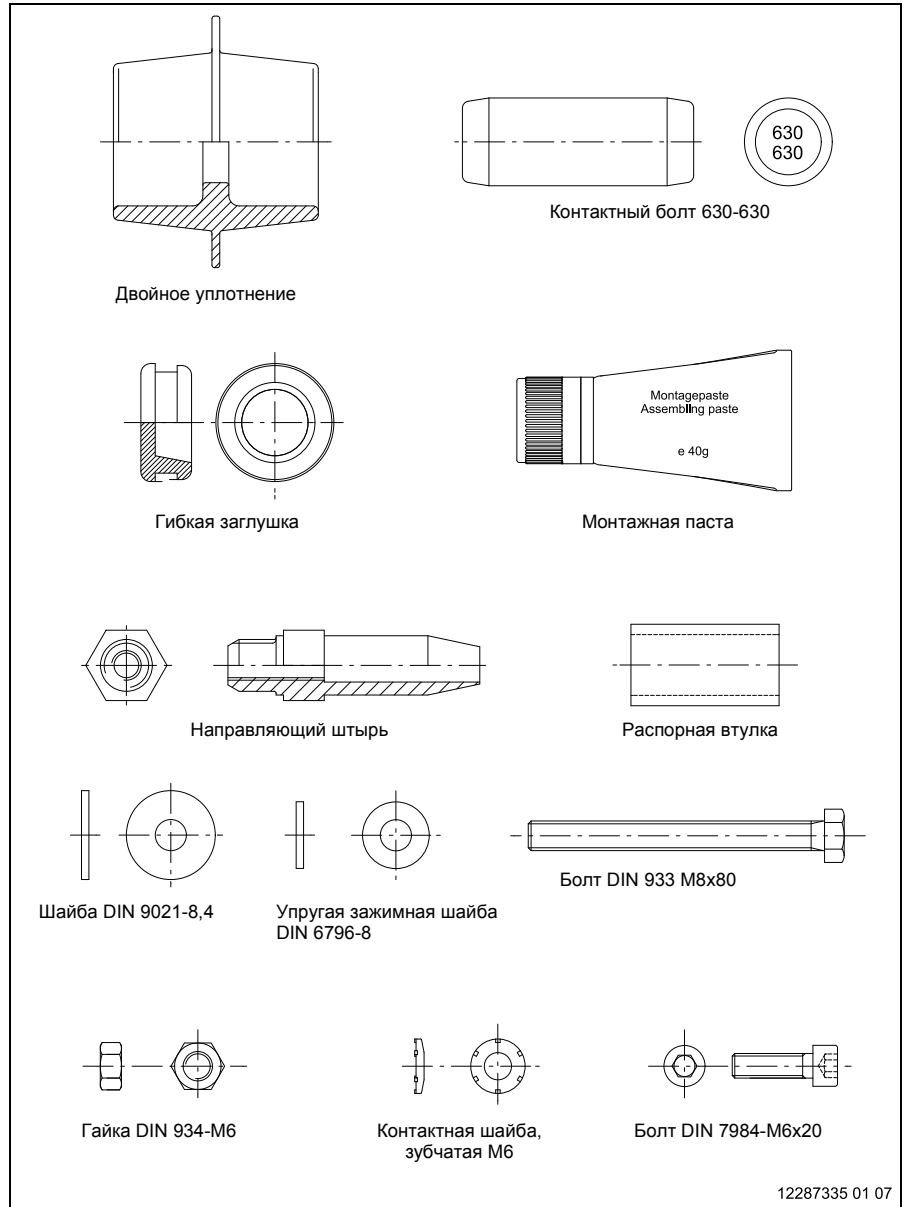


Рис. 10 Монтажный комплект 1

3.3 Монтажный инструмент

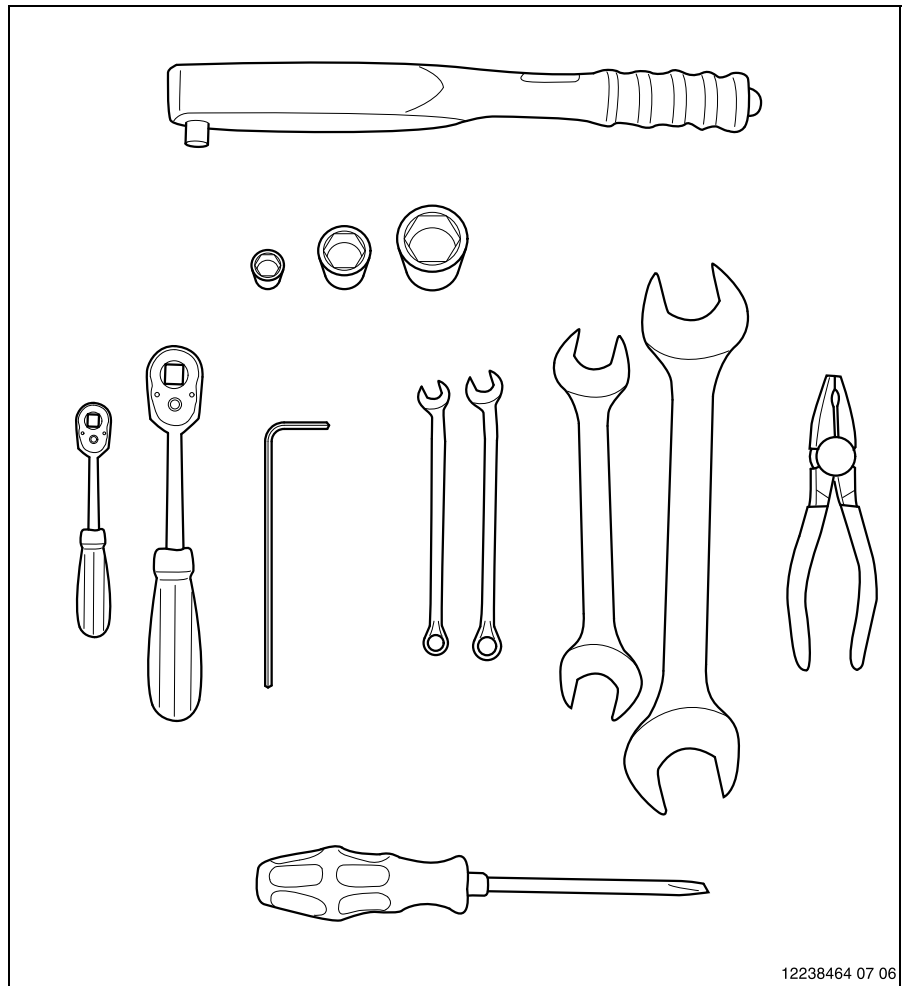
В дополнение к указанным монтажным компонентам и вспомогательным средствам для монтажа вам понадобится следующий инструмент (Рис. 11):

Монтаж торцевой панели GAE630

- Простая отвертка, размер 8
- Комбинированный гаечный ключ на 8

Соединение панелей GAE630

- Простая отвертка, размер 8
- Ключ с трещоткой 3/8"
- Торцовая вставка 3/8" на 13
- Торцовая вставка 3/8" на 19 (длинная)
- Ключ с трещоткой 1/4"
- Торцовая вставка 1/4" на 10
- Комбинированный гаечный ключ на 8
- Комбинированный гаечный ключ на 10
- Рожковый гаечный ключ на 19
- Рожковый гаечный ключ на 30
- Динамометрический ключ до 50 Нм
- Угловая шестигранная отвертка, размер 4
- Пассатижи



12238464 07 06

Рис. 11

4 Ход монтажа

4.1 Левая торцевая панель

Указание!

При расширении существующей секции и для блочных распределительных устройств GAE630 2K1TS-/10/, GAE630 2K1LSF-/10/ главу 4.1 можно пропустить.



При отгрузке распределительных устройств GAE боковые вводы и боковые соединения панелей защищены от загрязнения клейкой пленкой. Чтобы обеспечить электрическую прочность распределительного устройства, необходимо выполнить следующие монтажные операции

1. Снимите крышку разъемного отсека.

Порядок действий описан в разделе «Управление» руководства по эксплуатации соответствующей панели GAE.

Указание!

Монтажную операцию 2 выполняйте только для панелей, прошедших испытания Pehla.

2. Выньте перегородку из верхней части кабельного отсека (Рис. 12).

Для этого ослабьте крепежные винты и вытяните перегородку из зажимов.

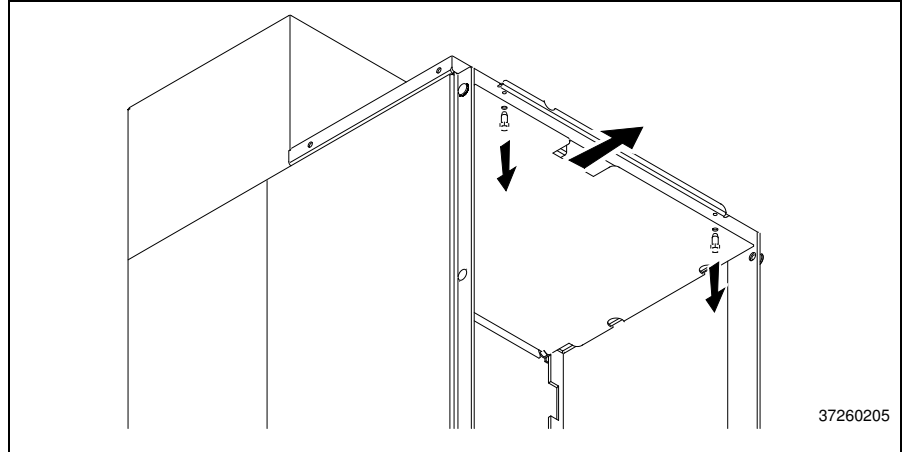


Рис. 12

3. Защитите нижнее резьбовое соединение панелей.

- Снимите пленку с нижнего резьбового соединения панелей (Рис. 13).
- В кабельном отсеке вставьте зажимную гайку (Рис. 13) в соединительный уголок. Для этого вставьте зажимную гайку коротким плечом в маленькое отверстие соединительного уголка, а затем вдавите длинное плечо в большое отверстие соединительного уголка.
- Запорный винт (Рис. 13) вверните отверткой снаружи в нижнее резьбовое соединение панелей (момент затяжки: 10 Нм).

4. Резьбовые соединения кабельного отсека

Закройте боковые отверстия в кабельном отсеке, как показано на Рис. 13.

5. Снимите клейкие пленки с верхнего резьбового соединения и с отверстий для кабельных вводов. Отверстия закройте колпачком (резьбовое соединение панелей) и двумя гибкими заглушками (точки ввода кабелей), как показано на Рис. 13.

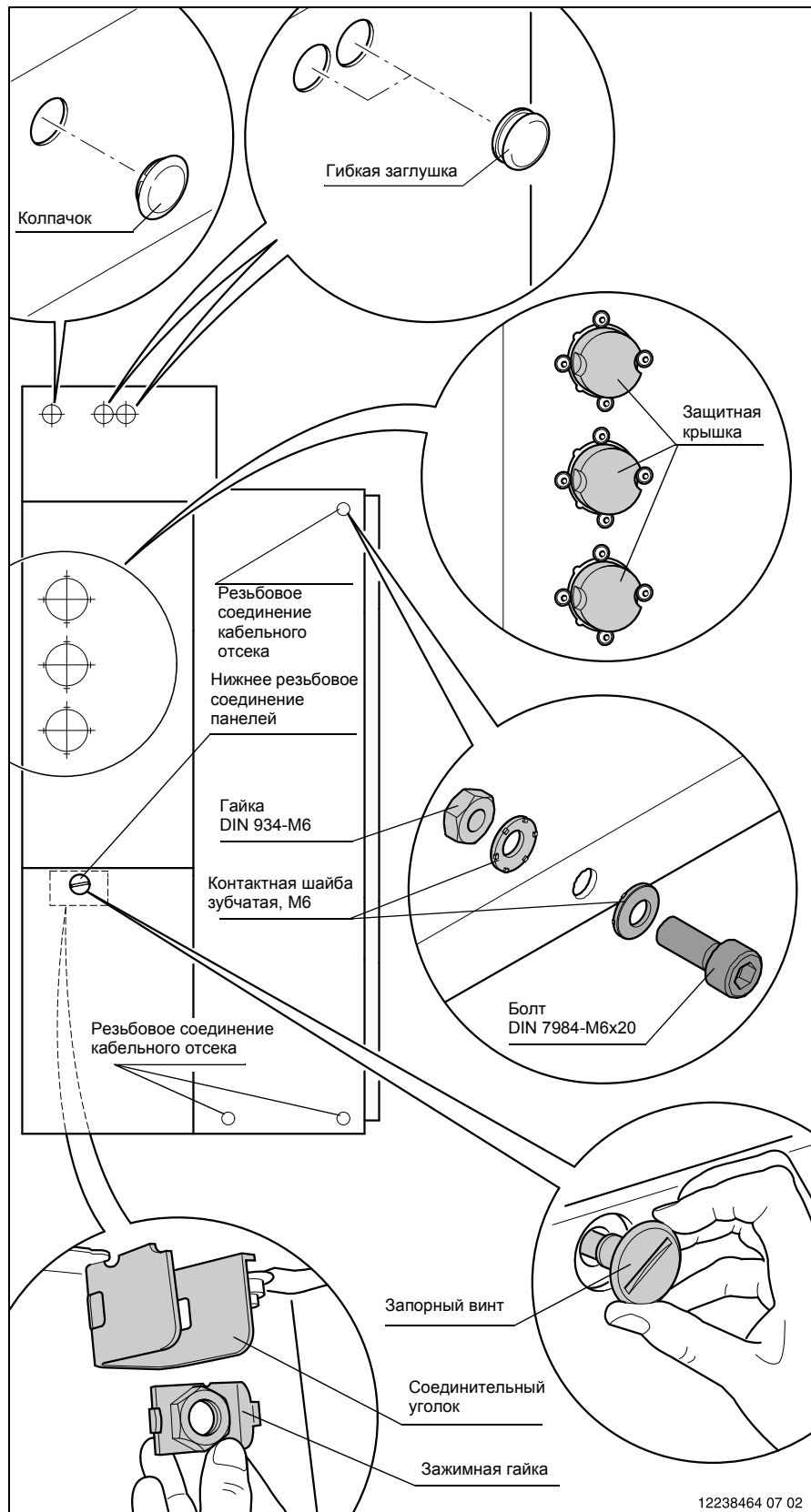


Рис. 13

12238464 07 02

Указание!

Монтажную операцию 6 выполняйте только для панелей, прошедших испытания Pehla.

6. Вставьте перегородку в верхнюю часть кабельного отсека в порядке, обратном порядку монтажной операции 2.

Внимание!

Перегородка должна в правильном монтажном положении (Рис. 14) защелкнуться в обоих зажимах в задней части кабельного отсека.

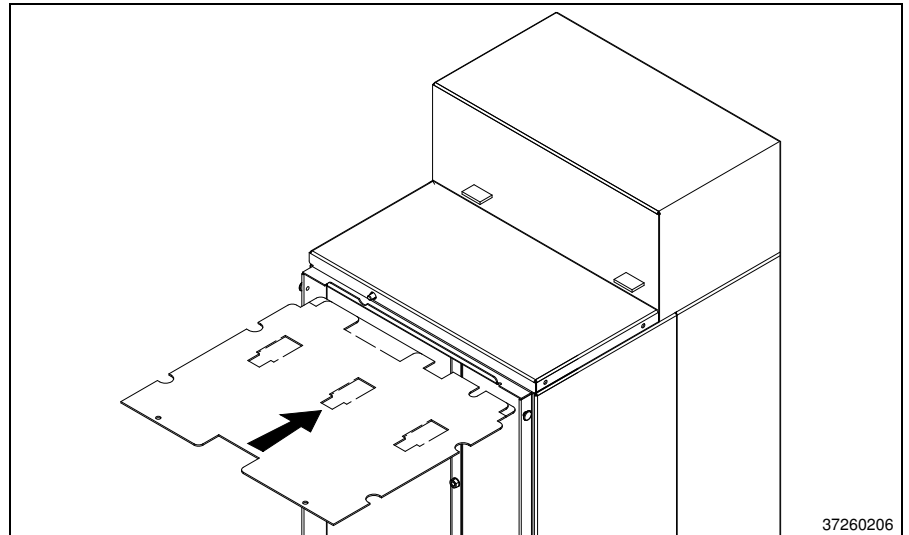


Рис. 14

Указание!

Монтажные операции 7 и 8 для панелей типа GAE630 -1TS-/4/ и GAE630 -1LSV-/5/ не требуются.

7. Монтаж боковой перегородки

- Для этого ослабьте болтовые соединения левой боковой стенки кабельного отсека (Рис. 15).

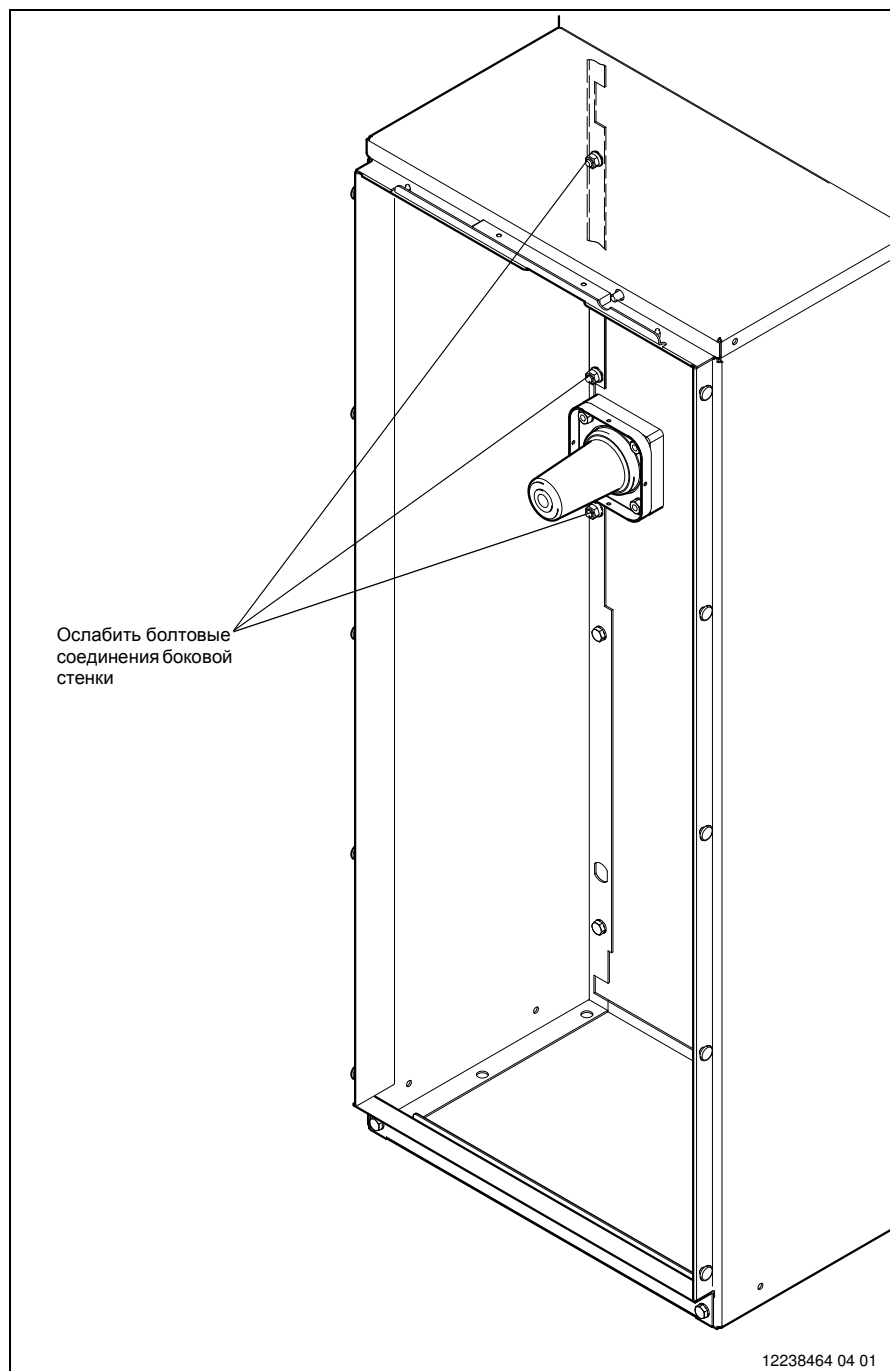


Рис. 15

- Закрепите перегородку на ослабленных болтовых соединениях, как показано на Рис. 16. Вместо контактных шайб используйте входящие в комплект упругие зажимные шайбы DIN 6796-8. Гайка DIN 934-M8.

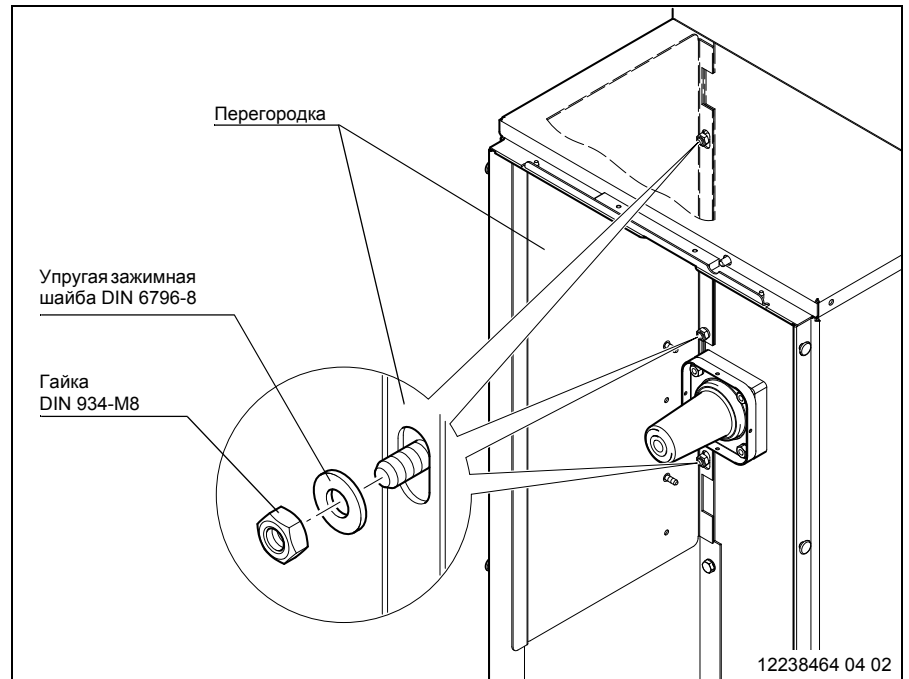


Рис. 16

8. Монтаж боковой проварной пластины

Вставьте проварную пластину, как показано на Рис. 17, и закрепите на перегородке.

9. Монтаж крышки разъемного отсека

Вставьте крышку разъемного отсека в порядке, обратном порядку монтажной операции 1.

Указание!

Монтажные операции с 10 по 13 следует выполнять на вводах с L1 по L3 с левой стороны торцевой панели.

- 10. Снимите защитные крышки (Рис. 13) с боковых вводов L1—L3.

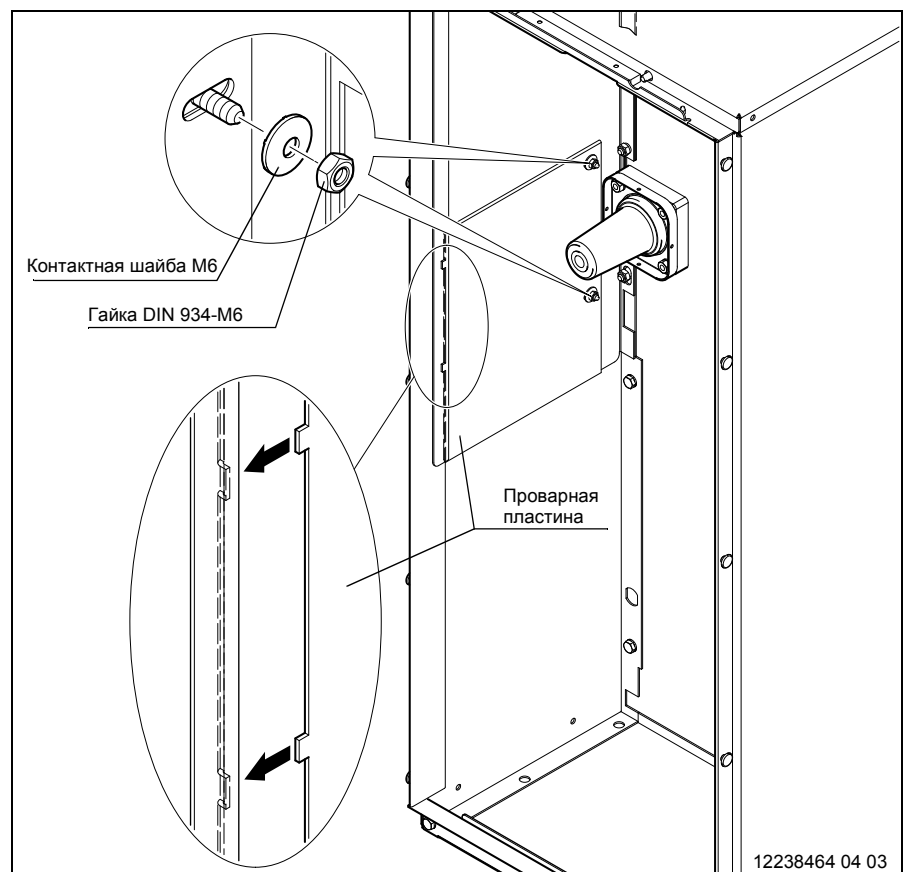


Рис. 17

11. Тонким равномерным слоем сплесь нанесите монтажную пасту (номер для заказа 12201700) на следующие поверхности:

- прилегающие к панели поверхности вводов;
- прилегающие к вводам поверхности одинарных уплотнений.

⚠ Пользуйтесь защитными перчатками (одноразовыми)

Внимание!

- Одинарные уплотнения должны быть без повреждений, пыли и других загрязнений.
- Загрязнения можно удалить безворсовой тканью, пропитанной бытовым чистящим средством. Затем протрите чистой влажной тряпкой и вытрите насухо.
- Поврежденные одинарные уплотнения следует утилизировать, использовать их запрещено. Одинарные уплотнения можно заказать с дополнительным комплектом (номер для заказа 12238779) в компании Ormazabal (см. главу).
- Разрешается использовать только указанную монтажную пасту!
- Для нанесения используйте только кисть из пеноматериала, входящую в комплект.
- На поверхностях нанесения не должно быть посторонних предметов.
- Siliconовые компоненты очистите безворсовой тканью.
- Использовать агрессивные растворители запрещено.

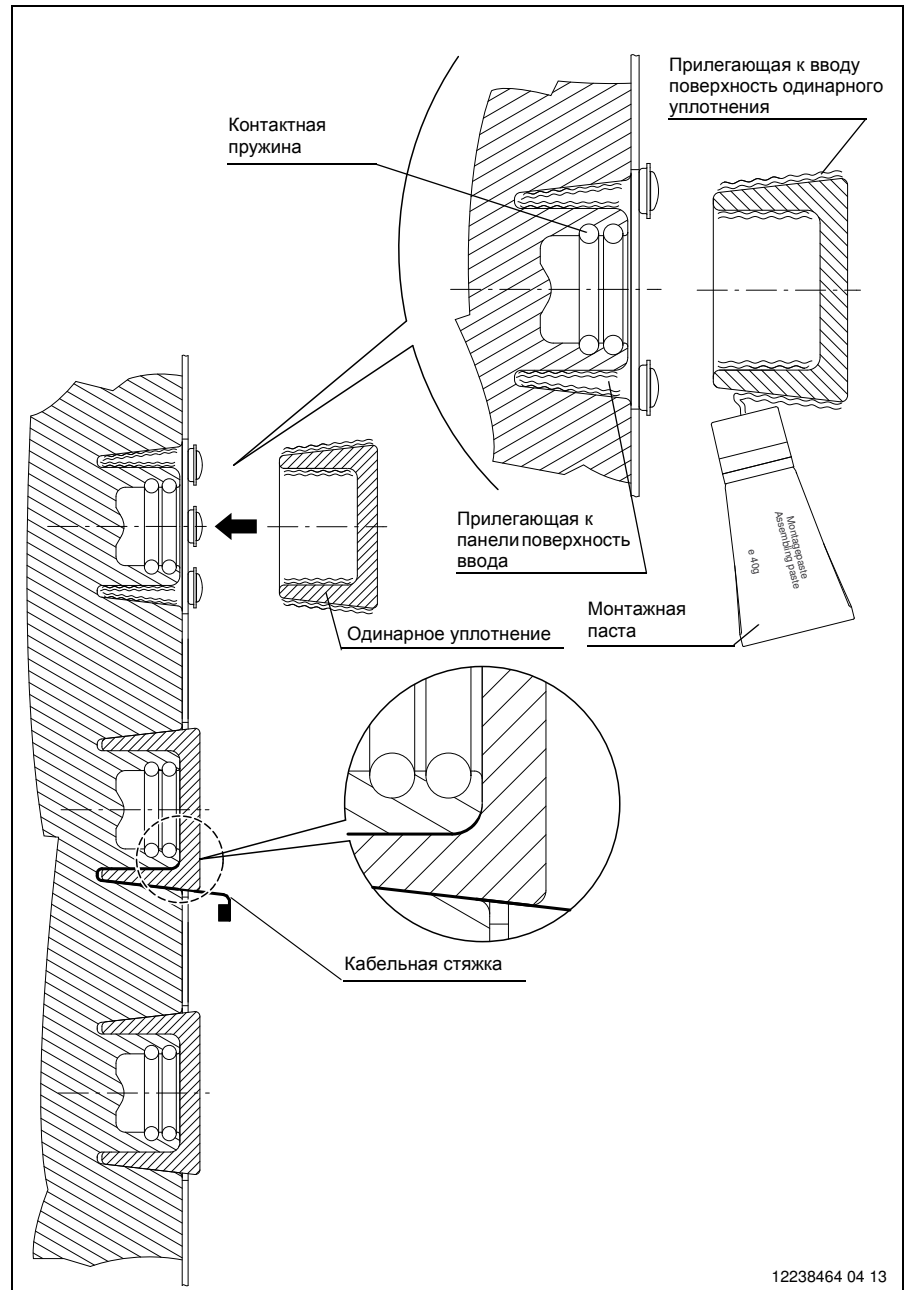


Рис. 18

12. Вставка одинарного уплотнения

Одинарное уплотнение и входящую в комплект кабельную стяжку от руки вдавите во ввод. При этом зубцы кабельной стяжки не должны касаться поверхности одинарного уплотнения. Проследите, чтобы кабельная стяжка доставала до внутреннего пространства ввода.


Прижмите уплотнение посередине большим пальцем и осторожно вытяните кабельную стяжку. Поверните одинарное уплотнение настолько, чтобы вытесняемый слой пасты снова равномерно распределился.

Внимание!

Не забудьте кабельную стяжку. При вставке одинарного уплотнения она способствует удалению избыточного воздуха из ввода. При несоблюдении этого условия существует опасность того, что уплотнение не будет изолировать ввод надлежащим образом.

13. Установите концевые муфты (Рис. 19).

- Крепежные уголки вставьте сбоку под чашечные шайбы.

 Ослаблять резьбовые соединения чашечных шайб **запрещено**, так как иначе будет нарушена герметичность боковых вводов.

- Крепежный уголок прижмите от руки до щелчка, при необходимости приложите тупой предмет (например, рукоятку молотка) и ударьте кулаком.
- Наденьте крышку и затяните шайбами DIN EN ISO 7093-1-5 и гайками DIN 986-M5 (момент затяжки: 6 Нм).

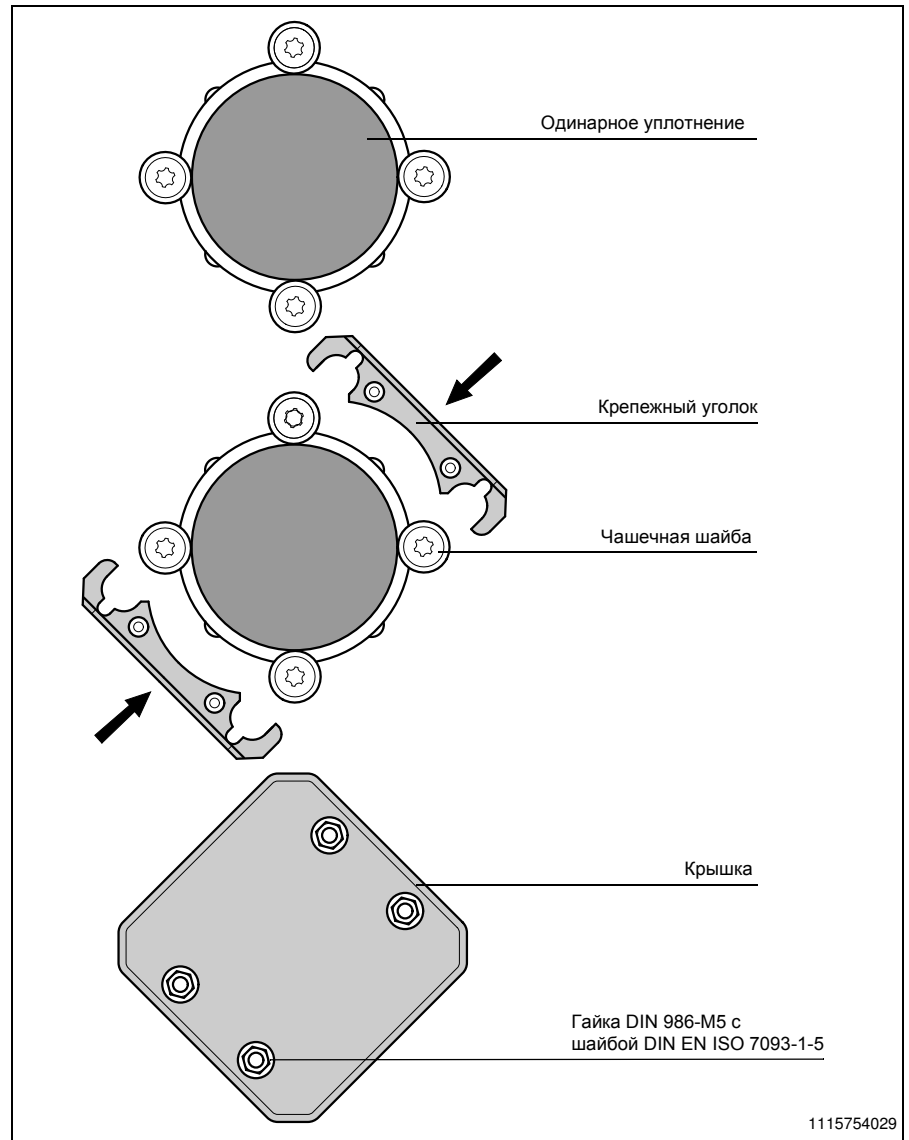


Рис. 19

4.2 Соединение стандартной панели GAE630 со стандартной панелью GAE630

Приведенный ниже процесс монтажа описывает соединение панелей и блоков GAE630 типов 2K1LSF-/10/, 2K1TS-/10/, -3K-/10/, -1E-/3/, -1K-/3/, -1TS-/4/, -1M3-/4/, -1LSV-/5/, -1LSF-/6/ друг с другом.



При расширении существующей секции панелей GAE630 необходимо обесточить трассу сборных шин распределительного устройства и выполнить связанные с этим меры безопасности (BGV A3, VDE 0105 часть 100, DIN EN 50110).

Указание!

Установка в секцию панелей GAE630 выполняется преимущественно в правую сторону. Для простоты изложения далее левая панель обозначается «панель 1», а правая панель — «панель 2» (Рис. 20).

1. При монтаже секции панелей GAE630 сначала разместите и закрепите панель 1 над проемом в полу. Размеры проема в полу и точки крепления, а также ход монтажа приведены в руководстве по эксплуатации соответствующей панели GAE.

2. Установите панель 2 на расстоянии ок. 0,3 м справа от панели 1 (Рис. 20). При установке соблюдайте указания главы «Транспортировка и установка» в руководстве по эксплуатации соответствующей панели GAE.

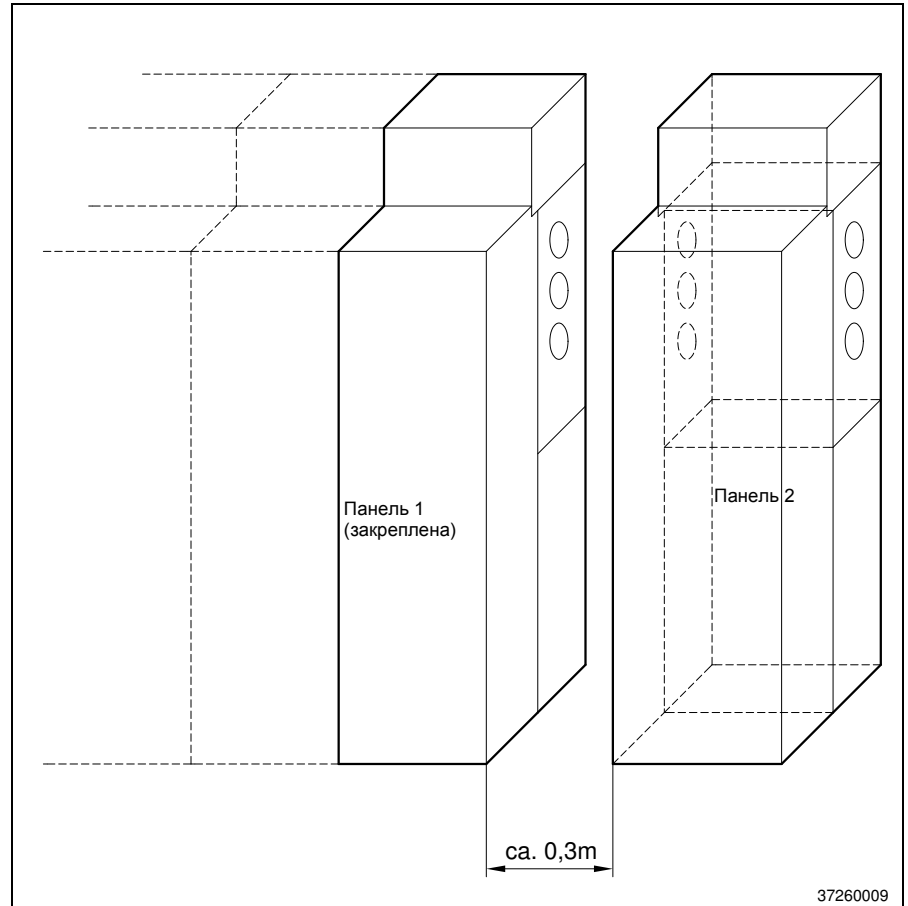


Рис. 20

Указание!

Описанные ниже монтажные операции 3 и 4 выполняйте только на панели 2.

3. Демонтируйте транспортировочные уголки (Рис. 21). Ослабьте болтовые соединения (ключ на 13) транспортировочных уголков и снимите уголки вместе с крепежом.

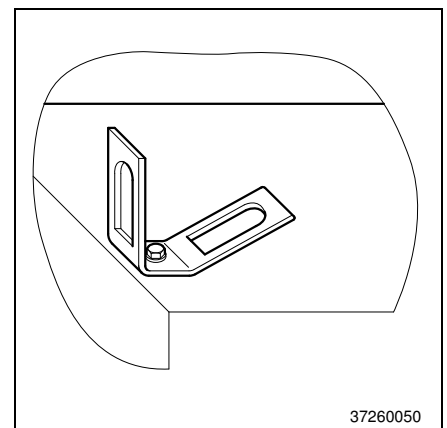


Рис. 21

4. Демонтируйте крышку, чтобы обеспечить доступ к верхнему резьбовому соединению панели.



При работах на открытом приводе он должен быть разжат и выключен. Случайное срабатывание привода может привести к тяжелым травмам!

- Удалите шестигранные винты (2 шт.) из крышки (Рис. 22).
- Удалите все самонарезающие винты (Рис. 22) в верхней части передней панели. В зависимости от типа панели GAE630 количество винтов может быть разным.
- Вытяните переднюю панель на несколько миллиметров вперед (Рис. 22/A).
- Приподнимите крышку за передней панелью (Рис. 22/B).
- Вытяните крышку из отверстий в раме (Рис. 22/C).

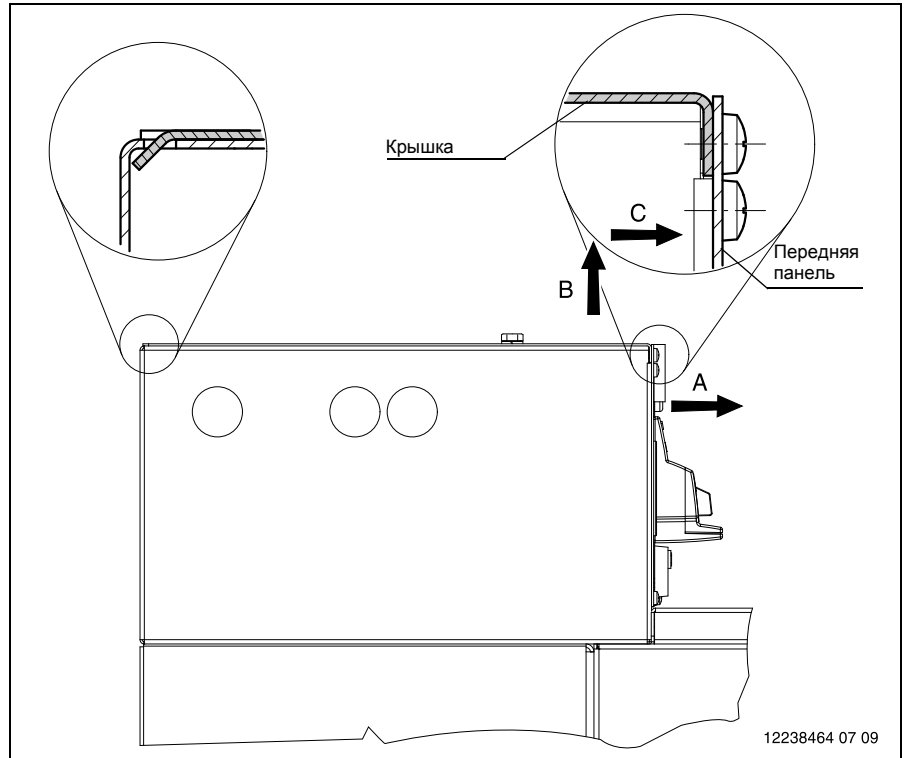


Рис. 22

В качестве опции вместо крышки может быть установлен релейный ящик. В этом случае действуйте следующим образом:

- Четырехгранным ключом поверните задвижку передней панели релейного ящика влево (если дверца навешена слева) или вправо (если дверца навешена справа).
- Откройте переднюю панель.
- Ослабьте оба болтовых соединения нижней пластины (в блоках GAE630, GAE630 2K1TS-/10/, GAE630 2K1LSF-/10/, GAE630 -3K-/10/ — только правую нижнюю пластину).
- Извлеките нижнюю пластину.

5. Снимите крышки разъемных отсеков панелей 1 и 2 (Рис. 23), чтобы обеспечить доступ к нижним резьбовым соединениям панелей и болтовым соединениям кабельных отсеков.

Порядок действий описан в главе «Управление» руководства по эксплуатации соответствующей панели GAE.

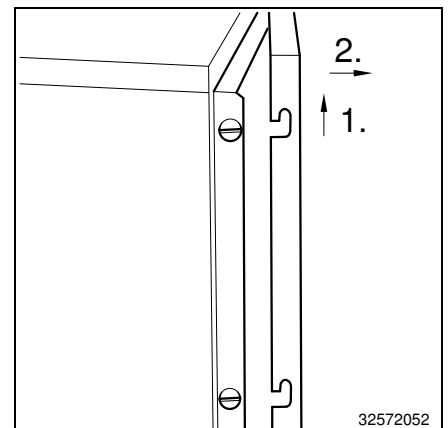


Рис. 23

Указание!

Монтажную операцию 6 выполняйте только для панелей, прошедших испытания Pehla.

- 6.** Выньте перегородку из верхней части кабельного отсека (Рис. 24).
Для этого ослабьте крепежные винты и вытяните перегородку из зажимов.

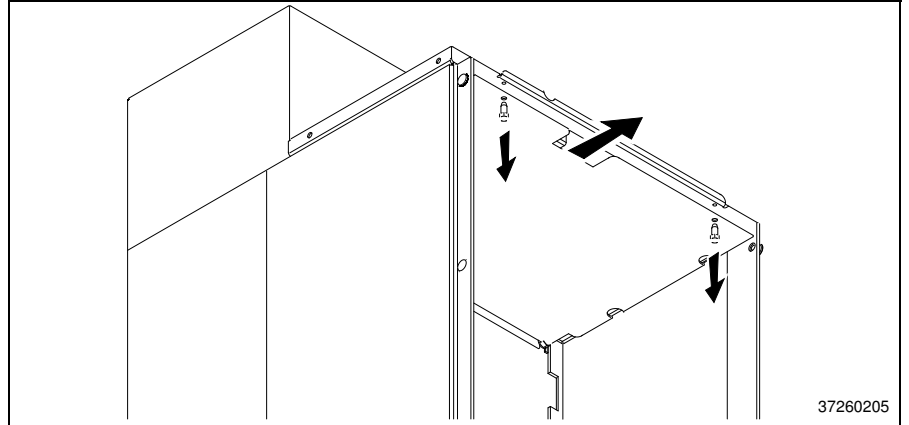


Рис. 24

Указание!

Монтажные операции с 7 по 9 выполняйте на правой стороне панели 1 и на левой стороне панели 2.

- 7.** Снимите все клейкие пленки с отверстий кабельных вводов (Рис. 25).

- 8.** Откройте резьбовые соединения панелей.

- Снимите клейкие пленки с верхних и нижних резьбовых соединений панелей (Рис. 25).
- Если установлена торцевая панель, простой отверткой удалите запорный винт (Рис. 26) из нижнего резьбового соединения панели.

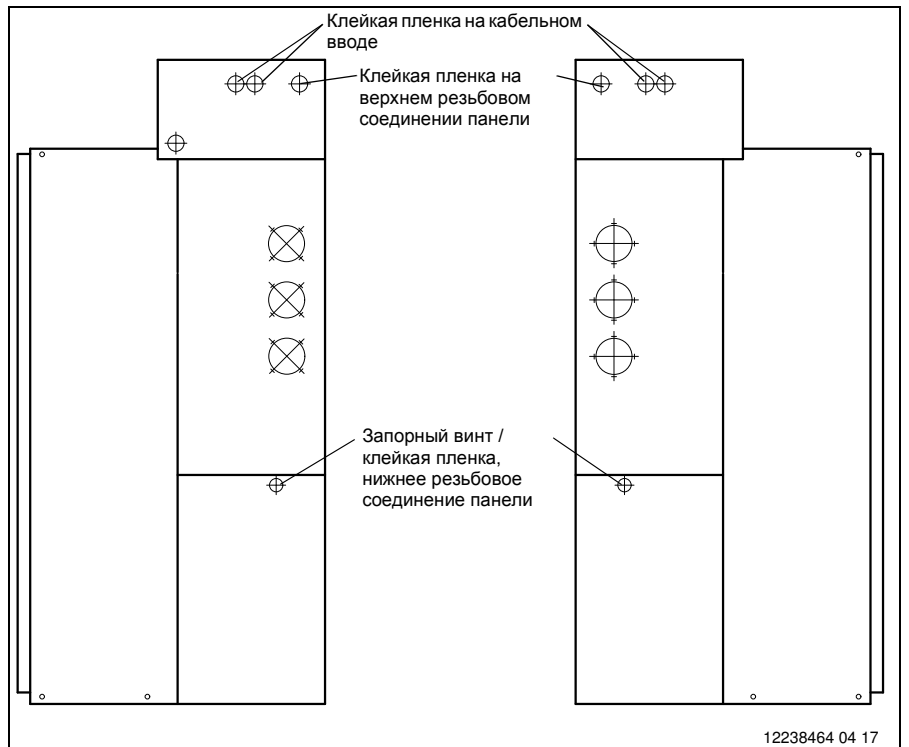


Рис. 25

- На левой торцевой панели дополнительно удалите зажимную гайку. Для этого плоским предметом (например, простой отверткой) подцепите длинное плечо зажимной гайки и выдавите гайку (Рис. 27).

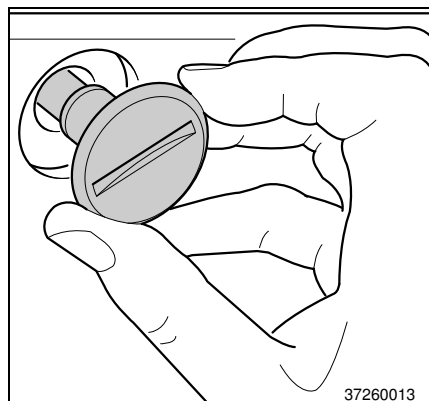


Рис. 26

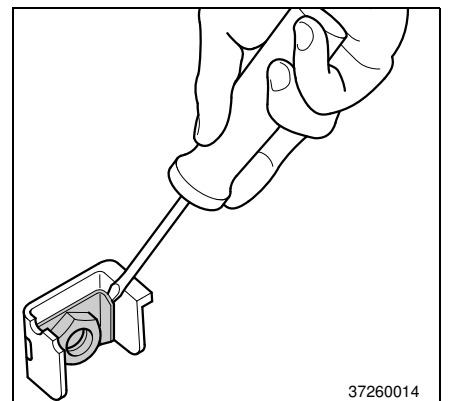




Рис. 27

9. Снимите крышки с боковых вводов.

- Снимите защитные крышки со всех вводов на соединяемых сторонах панелей.
- На установленных торцевых панелях демонтируйте концевые муфты в боковых вводах L1—L3:
 - ослабьте гайки и шайбы (ключ на 8) и снимите крышку (Рис. 28).
 - Вытяните оба крепежных уголка из-под чашечных шайб (Рис. 28).

 Ослаблять резьбовые соединения чашечных шайб **запрещено**, так как иначе будет нарушена герметичность боковых вводов.

- Одинарное уплотнение прорежьте острым ножом поперек свободной поверхности (вентиляция) (Рис. 28).
- Вставьте в прорезь пальцы и вытяните одинарное уплотнение (Рис. 28).

 Прорезанные одинарные уплотнения следует утилизировать, использовать их повторно запрещено. Безворсовой тканью очистите вводы от загрязненных остатков монтажной пасты.

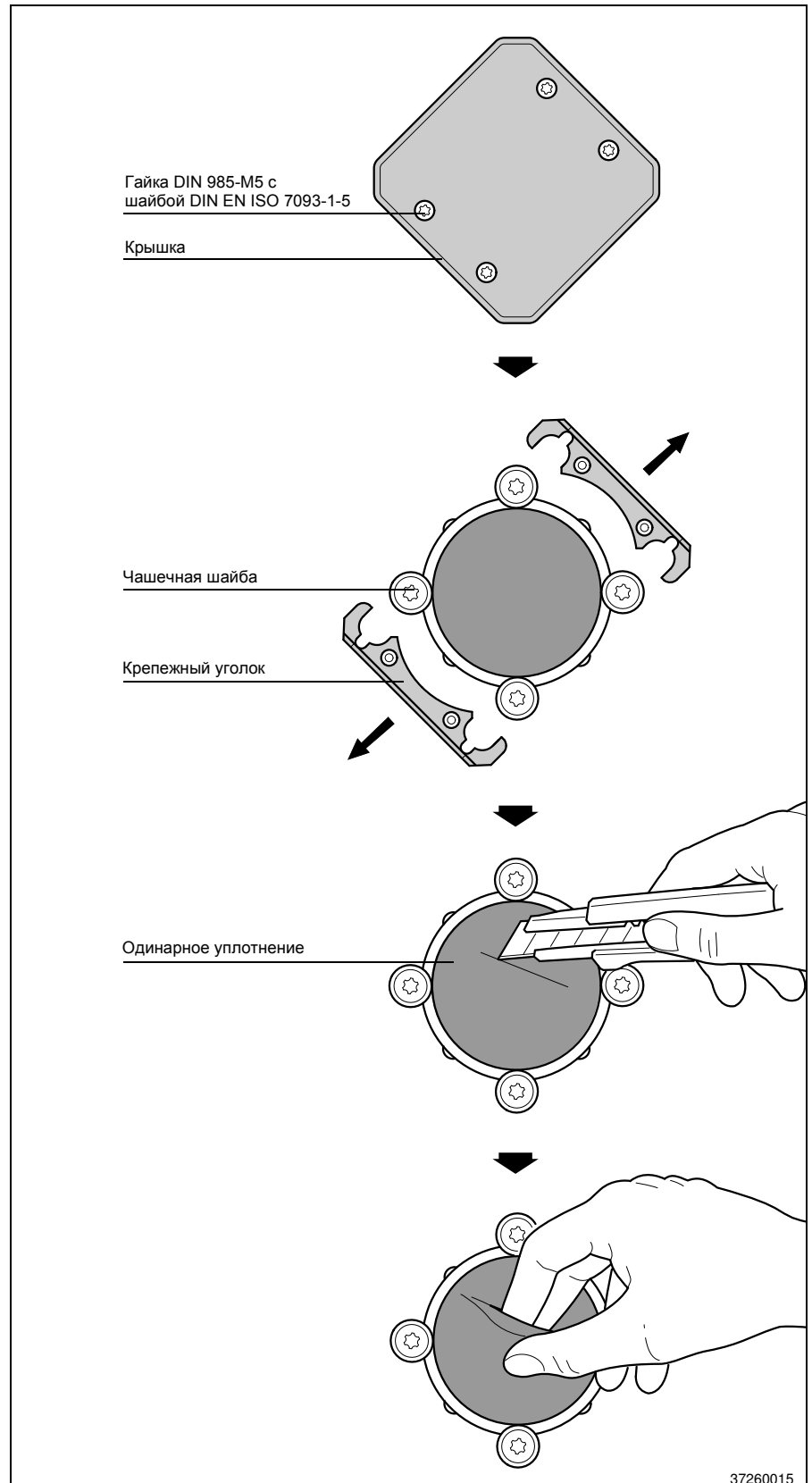


Рис. 28

10. Монтаж направляющих штырей (Рис. 29)

Указание!

Данную монтажную операцию выполняйте только на правой стороне панели 1.

Вверните в верхнее и нижнее резьбовые соединения панели по одному направляющему штырю (ключ на 19) (момент затяжки: 50 Нм).

Внимание!

Направляющий штырь и зажимную гайку во время монтажа необходимо центрировать, чтобы их не перекосило!

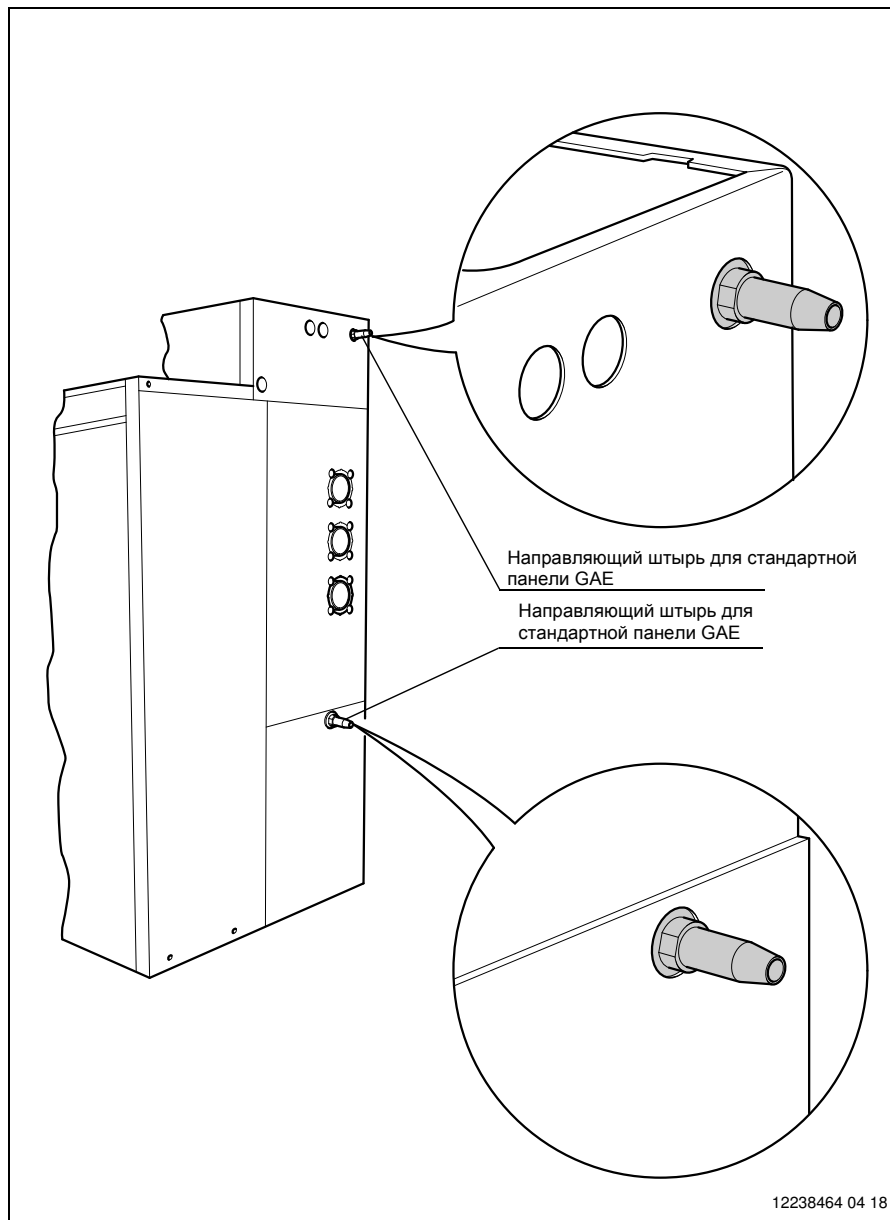


Рис. 29

11. Тонким слоем, но сплошь нанесите монтажную пасту (номер для заказа 12201700) на следующие детали и поверхности:

- прилегающие поверхности внутри вводов;
- контактные болты;
- прилегающие к вводам поверхности двойных уплотнений.

! Пользуйтесь защитными перчатками (одноразовыми)!

Внимание!

- Уплотнения должны быть без повреждений, пыли и других загрязнений.
- Налипшие загрязнения, например жировые, удалите безворсовой тканью, пропитанной бытовым чистящим средством. Затем протрите чистой влажной тряпкой и вытрите насухо.
- Разрешается использовать только указанную монтажную пасту!
- Для нанесения используйте только кисть из пеноматериала, входящую в комплект.
- На поверхностях нанесения не должно быть посторонних предметов.
- Силиконовые компоненты очистите безворсовой тканью.
- Использовать агрессивные растворители запрещено.

12. Вставка монтажных компонентов

Внимание!

Перед вставкой монтажных компонентов следует убедиться, что уже вставленные контактные пружины не повреждены и не имеют следов коррозии. Вынимать для этого пружины **запрещено**.

При установке в секцию панелей GAE, бывших в эксплуатации, все контактные пружины следует заменить. Для этого свяжитесь со службой поддержки клиентов Ormazabal Anlagentechnik GmbH и сообщите тип панели.

Для вставки монтажных компонентов не используйте ударный инструмент. Применение силы может повредить вводы.

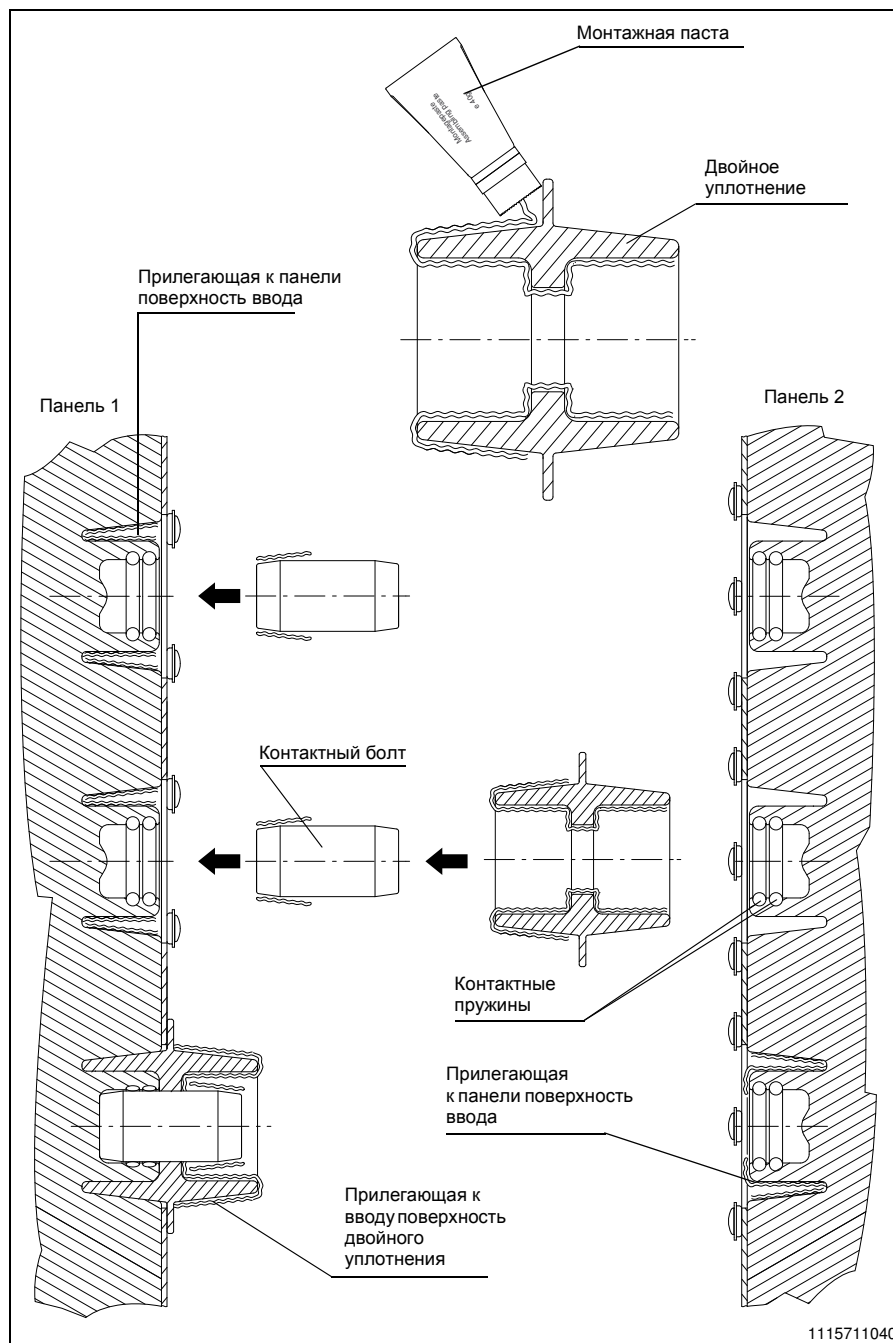


Рис. 30

Указание!

Эту монтажную операцию выполняйте только на правой стороне панели 1.

Прямо, без перекосов вдавите от руки по одному контактному болту во вводы L1—L3. Затем вставьте двойные уплотнения (Рис. 30).

13. На поверхности всех двойных уплотнений, прилегающие к соответствующим вводам, наносите тонкий равномерный слой монтажной пасты. При этом учитывайте пункты «Внимание!» монтажной операции 11!

14. Установка панелей в секцию (Рис. 31)

Панель 2 одним движением придвиньте к панели 1 настолько, чтобы направляющие штыри вошли в соответствующие отверстия соединительных уголков, а двойные уплотнения — в соответствующие вводы. При слишком больших неровностях пола в случае необходимости ослабьте крепление панели 1 к полу и компенсируйте неровности подкладками. Теперь расстояние между панелями составляет ок. 30 мм.

Внимание!

Панель 2 нужно так придвинуть к панели 1, чтобы боковые стенки были параллельны. Непараллельность панелей может привести к повреждению вводов и установленных монтажных компонентов.

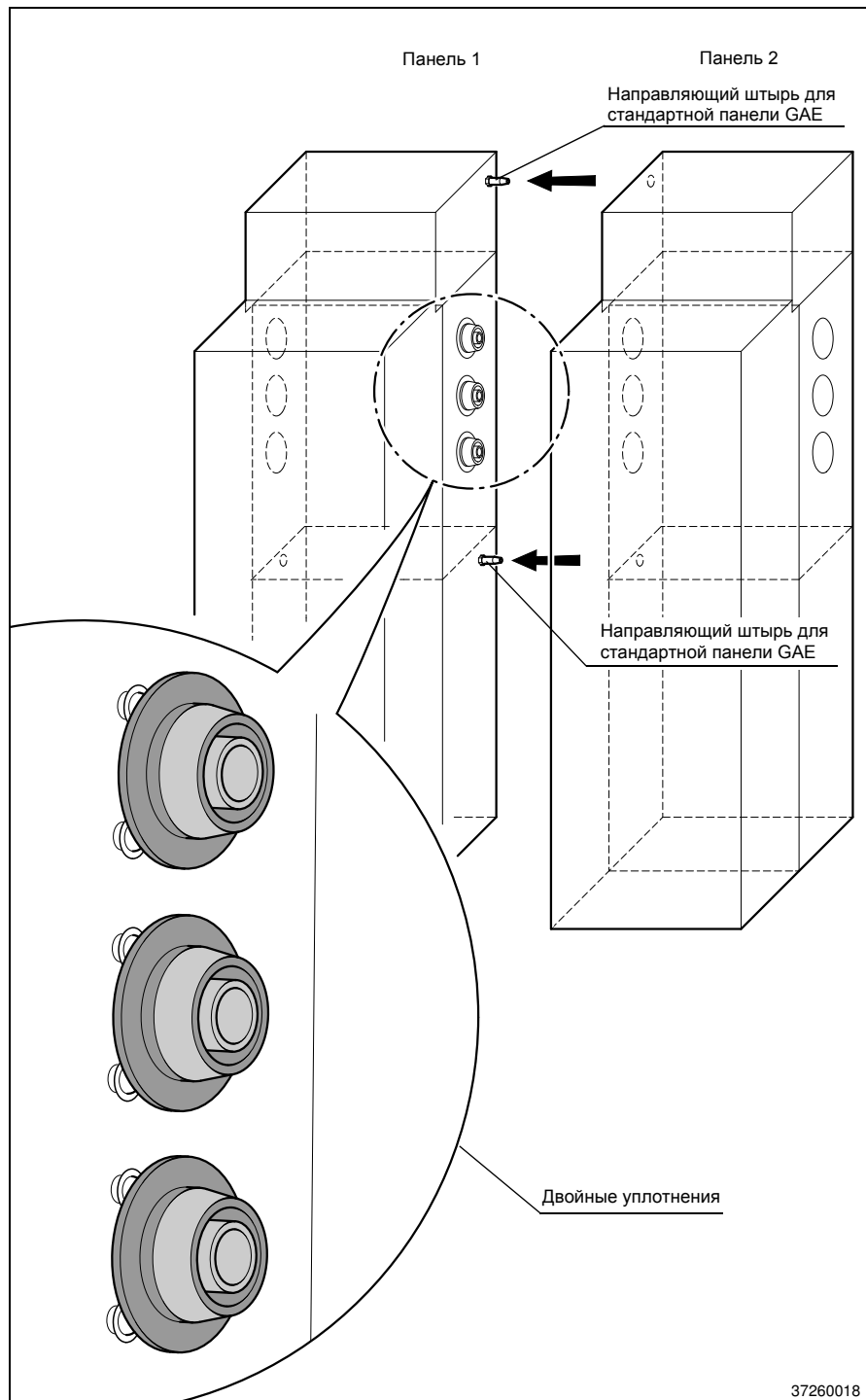


Рис. 31

37260018

15. Свинчивание панелей (Рис. 32)

В верхние и нижние соединительные уголки с левой стороны панели 2 вставьте по распорной втулке, шайбе DIN 9021-A8,4, упругой зажимной шайбе DIN 6796-8 и болту DIN 933-M8x80 и вверните в направляющие штыри панели 1.

Если болты еще не входят в резьбу направляющих штырей, откорректируйте расстояние между панелями.

Болты затягивайте попеременно сверху и снизу. При этом панель 2 будет до упора притянута к панели 1. Затяните болты с моментом 25 Нм.

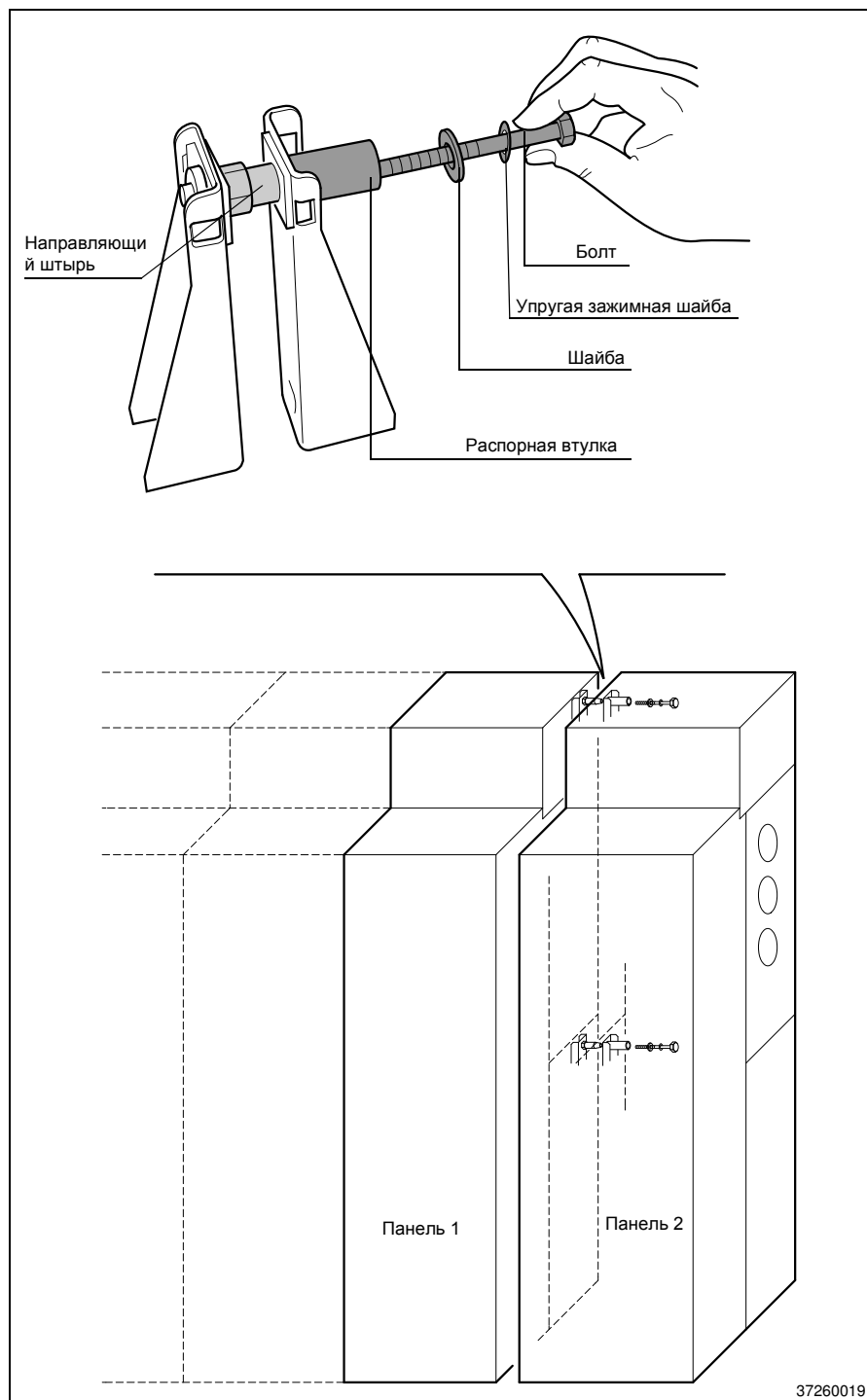


Рис. 32

16. Для защиты от пыли и влаги отверстия для кабельных вводов в смежных боковых стенках крышек приводов закройте гибкими заглушками.
При этом для двух смежных отверстий используйте одну заглушку (Рис. 33).

17. Смежные боковые стенки кабельных отсеков панелей 1 и 2 соедините, как показано на Рис. 33.

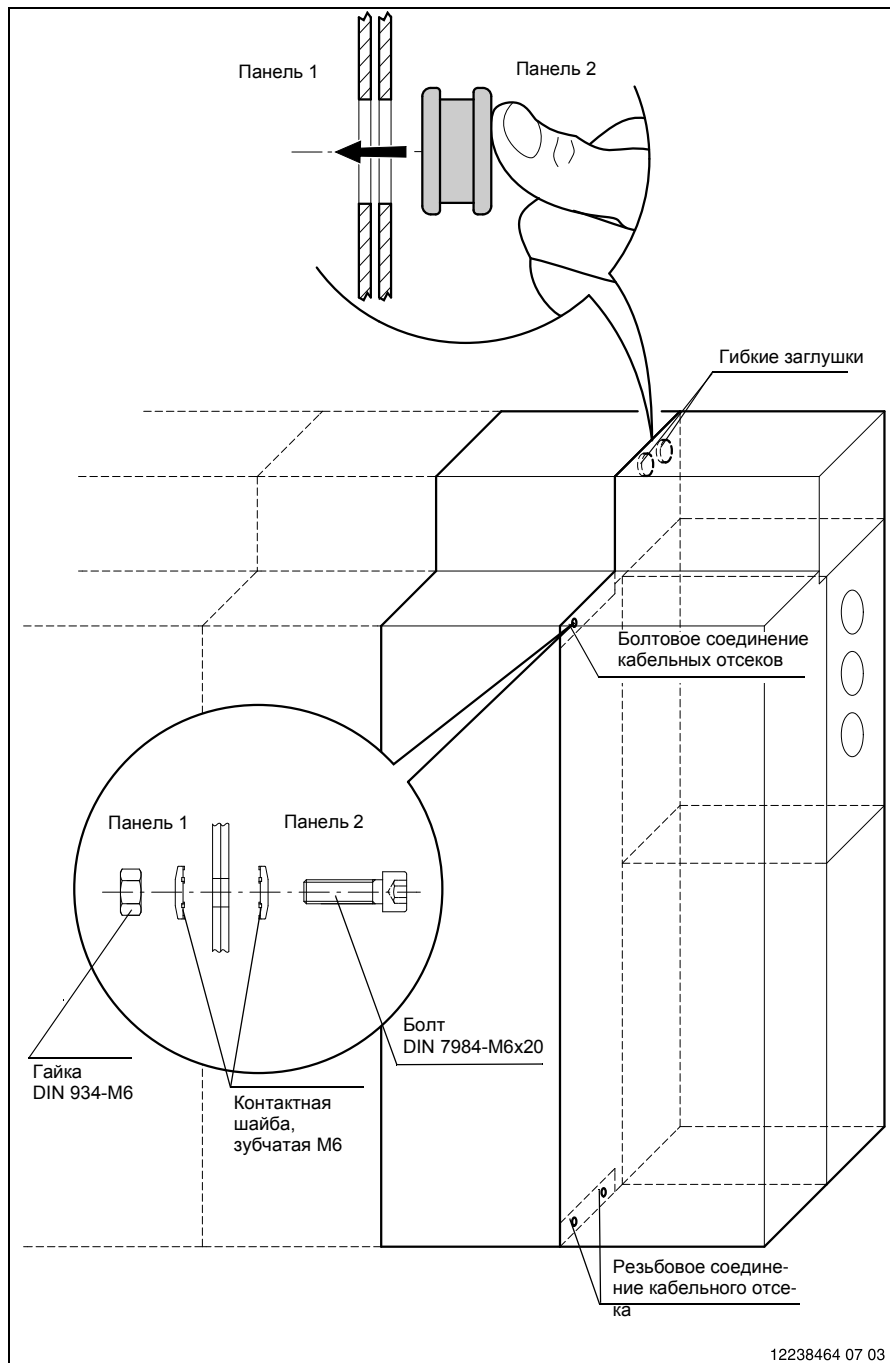


Рис. 33

Указание!

Монтажную операцию 18 выполняйте только для панелей, прошедших испытания Pehla.

18. Вставьте перегородку в верхнюю часть кабельного отсека в порядке, обратном порядку монтажной операции 2.

Внимание!

Перегородка должна в правильном монтажном положении (Рис. 34) защелкнуться в обоих зажимах в задней части кабельного отсека.

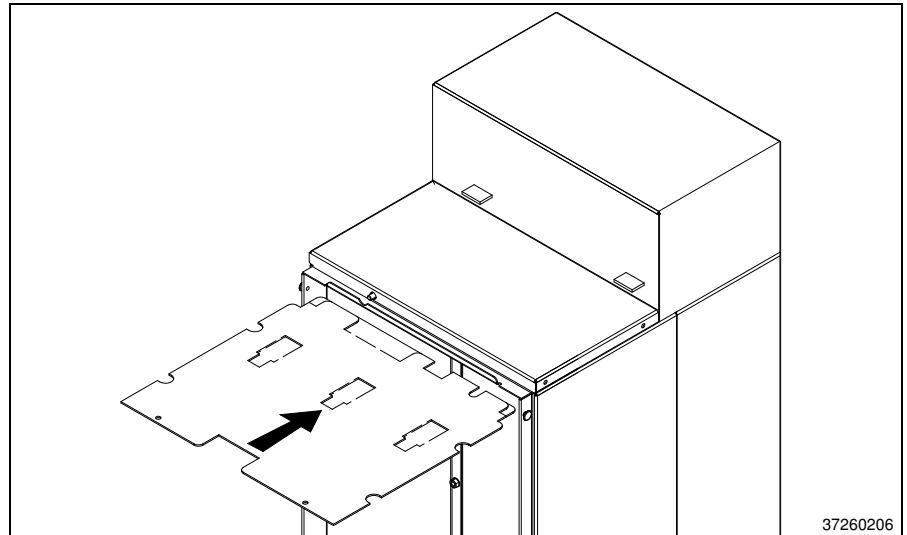


Рис. 34

19. Прикрепите панель 2 к полу. Ход монтажа описан в руководстве по эксплуатации соответствующей панели GAE.

20. Порядок действий по прокладке питающего кабеля для обеспечения питания, схемы подключения отдельных групп и заземление приведены в соответствующих главах руководства по эксплуатации соответствующей панели GAE.

21. Монтаж крышки и передней панели



Перед монтажом крышки и передней панели убедитесь, что внутри распределительного устройства нет посторонних предметов (инструмента и т. п.). Оставшиеся внутри распределительного устройства незакрепленные предметы могут привести к серьезным сбоям в работе.

- Монтаж крышки и передней панели или релейного ящика выполняется согласно операциям 4—5 в обратной последовательности.
- Дополнительно закройте отверстия в крышке демонтированными при монтажной операции 3 шестигранными винтами (момент затяжки: 25 Нм). Транспортировочные уголки устанавливать не нужно.

4.3 Правая торцевая панель

1. Снимите пленку с нижнего резьбового соединения панели и простой отверткой вверните запорный винт (момент затяжки: 10 Нм) (Рис. 35).
2. Установка концевых муфт во вводы L1—L3 и на кабельный отсек выполняется, как описано в монтажных операциях 1, 2, 4, 6 и 10—12 в главе 4.1 (Рис. 35).
3. Снимите клейкие пленки с верхнего резьбового соединения панели и с отверстий для настройки и кабельных вводов. Закройте отверстия колпачком (верхнее резьбовое соединение панели) и гибкой заглушкой (2 кабельных ввода и 1 отверстие для настройки) (Рис. 35).

Указание!

Монтажная операция 4 для торцевых панелей типа GAE630 -1TS-/4/ и GAE630 -1LSV-/5/ не требуется.

4. Монтаж перегородок и проварных пластин согласно монтажным операциям 7 и 8 в главе 4.1.
5. Монтаж крышки разъемного отсека согласно монтажной операции 9 в главе 4.1.

4.4 Технология подключения кабелей

- Технология подключения кабелей описана в соответствующих документах к кабельной арматуре.
- Подключение панелей отходящих линий описано в инструкции по монтажу защитного предохранительного устройства 12308721.

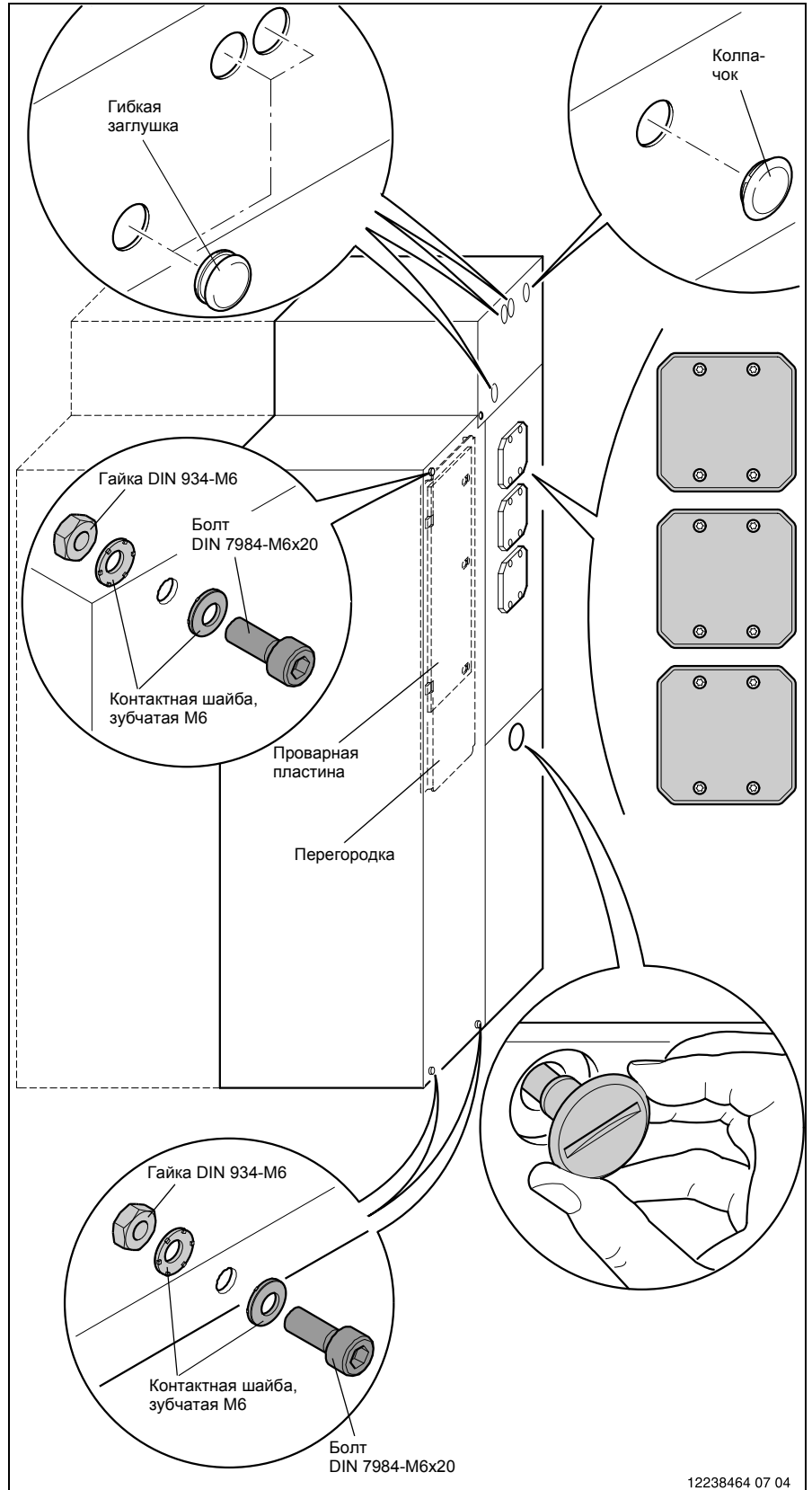


Рис. 35

12238464 07 04

5 Моменты затяжки

Резьба Номинальный диаметр	Болтовые соединения Класс прочности 8.8	Приварные резьбовые пальцы
M5	6 Нм	-
M6	10 Нм	5,9 Нм
M8	25 Нм	14,7/-0,2 Нм
M10	49 Нм	-
M12	86 Нм	-

Указание!

Для моментов затяжки, особо указанных в документации, табличные значения

табель 1

6 Принадлежности

Номер для заказа 12238780	Монтажный комплект для соединения стандартной панели GAE630 со стандартной панелью GAE630
Номер для заказа 12248719	Монтажный комплект для соединения стандартной панели GAE с панелью GAE-1M
Номер для заказа 12238777	Монтажный комплект для торцевой панели
Номер для заказа 12238779	Дополнительный комплект для торцевой панели
Номер для заказа 12263179	Стандартные принадлежности
Номер для заказа 12264056	Монтажный комплект для стандартной перегородки GA/GAE, правой
Номер для заказа 12264058	Монтажный комплект для стандартной перегородки GA/GAE, левой
Номер для заказа 12264696	Монтажный комплект для перегородки GAE, правой, глубина устройства 800 мм
Номер для заказа 12264695	Монтажный комплект для перегородки GAE, левой, глубина устройства 800 мм

Монтажные комплекты для соединения панелей GAE630 и панелей с измерительными приборами GAE630 1M.../9/

GAE630	GAE630 standard										end panel	
	-1M2(5)(6)-/9/ on request	-1M1(5Ü)-/9/ on request	-1H2-/9/	-1H1-/4/	-1M3-/4/	-1E1-/4/	-1K-/3/, -1A1-/4/, -2K-/8/, -3K-/10/	-1KG-/4/	-1KB-/4/	-1TS-/4/, -2TS-/8/, -3KB-/12/		-1LSV-/5/, -1LSF-/6/
-1M2(5)(6)-/9/	3	on request			3	3	3	3	3	3	3	3
-1M1(5Ü)-/9/	3	on request			6	6	6	6	6	6	6	6
-1H2-/9/					3	3	3	3	3	3	3	3
-1H1-/4/					1	1	1	assembly in factory	1	1	1	1
-1M3-/4/									1	1	1	1
-1E1-/4/					3	3	3	3	3	3	3	3
-1K-/3/, -1A1-/4/, -2K-/8/, -3K-/10/					3	3	3	3	3	3	3	3
-1KG-/4/					3	3	3	assembly in factory	1	1	1	1
-1KB-/4/					3	3	3	1	1	1	1	1
-1TS-/4/, -2TS-/8/, -2KB-/8/, -3KB-/12/					3	3	3	1	1	1	1	1
-1LSV-/5/, -1LSF-/6/					3	3	3	1	1	1	1	1
-1LSVG-/5/, -1LSFG-/6/					3	3	3	on request	1	1	1	1
2K1TS-/10/					3	3	3	1	1	1	1	1
2K1LSF-/10/					3	3	3	1	1	1	1	1
end panel					6	6	6		6	6	6	6

Assembly kit	Colour marking	Material number
1	white	12238780
3	red	12248719
6	green	12238777

Монтажные комплекты для соединения панелей GAE630 и панелей с измерительными приборами GAE630 1M.../8,5/

right hand panel										left hand panel										
GAE630 standard										GAE630 standard										
GAE630	-1M2(6)/8,5/	1*	-1M1(5)(1H2)/8,5/	1M5Ü/8,5/	-1H1-/4/	-1M3-/4/	-1E1-/4/	-1K-/3/, -1A1-/4/, -2K-/8/, -3K-/10/	-1K-/4/	-1TS-/4/, -2TS-/8/, -3KB-/12/	-1LSV-/5/, -1LSF-/6/	-1LSVG-/5/	end panel	6**						
	-1M2(6)/8,5/	1*	-1M1(5)(1H2)/8,5/	1M5Ü/8,5/	-1H1-/4/	-1M3-/4/	-1E1-/4/	-1K-/3/, -1A1-/4/, -2K-/8/, -3K-/10/	-1K-/4/	-1TS-/4/, -2TS-/8/, -3KB-/12/	-1LSV-/5/, -1LSF-/6/	-1LSVG-/5/	6**							
	1M1(5)(1H2)/8,5/	1*											6**							
	1M5Ü/8,5/																			
	-1H1-/4/																			
	-1M3-/4/																			
	-1E1-/4/																			
	-1K-/3/, -1A1-/4/, -2K-/8/, -3K-/10/																			
	-1KG-/4/																			
	-1KB-/4/																			
	-1TS-/4/, -2TS-/8/, -2KB-/8/, -3KB-/12/																			
	-1LSV-/5/, -1LSF-/6/																			
	-1LSVG-/5/, -1LSFG-/6/																			
	2K1TS-/10/																			
	2K1LSF-/10/																			
	end panel	6**																		

* for combination metering panel with metering panel assembly kit 12293042 is required!
 ** for metering panel as end panel the special part 12293311 is required!

Assembly kit	Colour marking	Material number
1	white	12238780
6	green	12238777
7	violet	122394681



Ormazabal Anlagentechnik GmbH

Am Neuerhof 31
D-47804 Krefeld, Германия

Тел.: +49 2151 7151-0
Факс: +49 2151 7151-75
Эл. почта: anlagentechnik@ormazabal.de
Сайт: www.ormazabal.de