

Instrucțiuni de utilizare

# Videoendoscop PENTAX Medical pentru tractul GI superior EG29-i10c

## Reprocesarea



## EG29-i10c

Pentru inspecție și pregătire înainte de utilizare, vă rugăm să consultați instrucțiunile de utilizare separate (Operare) care poartă denumirea modelului instrumentului.



# Cuprins

<b>1</b>	<b>Generalități</b>	<b>4</b>
1-1.	Cuvânt înainte	4
1-2.	Cuvinte de semnalizare	6
1-3.	Avertizări și precauții generale	7
1-4.	Agenți/sisteme de reprocesare aplicabili(e)	9
1-5.	Fluxul de lucru pentru reprocesare	11
1-6.	Denumiri ale părților endoscopului	13
1-7.	Funcția, inspecția și manipularea accesoriilor de reprocesare	16
<b>2</b>	<b>Reprocesarea manuală a endoscopului</b>	<b>22</b>
2-1.	Pre-curățarea	22
2-2.	Testarea etanșeității	29
2-3.	Curățarea manuală	32
2-4.	Dezinfectare de nivel înalt manuală	53
2-5.	Sterilizare cu substanțe chimice lichide	66
2-6.	Sterilizarea cu abur și formaldehidă la temperaturi joase	68
<b>3</b>	<b>Reprocesarea manuală a accesoriilor</b>	<b>71</b>
3-1.	Curățarea manuală	71
3-2.	Dezinfectare de nivel înalt manuală	79
3-3.	Sterilizarea cu abur	85
<b>4</b>	<b>Reprocesarea automată a endoscopului</b>	<b>87</b>
<b>5</b>	<b>Depozitarea endoscopului și accesoriilor</b>	<b>88</b>
5-1.	Depozitarea endoscopului și accesoriilor dezinfectate	89
5-2.	Depozitarea endoscoapelor după sterilizarea cu substanțe chimice lichide	89
5-3.	Depozitarea endoscopului și accesoriilor sterilizate	89
<b>6</b>	<b>Eliminarea</b>	<b>90</b>
<b>7</b>	<b>Anexă</b>	<b>91</b>
7-1.	Sisteme/agenți de reprocesare compatibile/i cu endoscoape PENTAX Medical	91
7-2.	Produse compatibile pentru reprocesare	93

## 1-1 . Cuvânt înainte

- Figura 1.1 prezintă toate produsele PENTAX Medical descrise în aceste instrucțiuni de utilizare (IDU).
- Aceste IDU oferă instrucțiuni adecvate pentru curățarea, dezinfectarea de nivel înalt și sterilizarea validate de PENTAX Medical pentru produsele indicate în Figura 1.1 cu (♠). Pentru detalii referitoare la îngrijirea după utilizare a produsului indicat în Figura 1.1 prin (★), consultați Instrucțiunile de utilizare ale produsului. Accesoriile care NU sunt indicate prin (♠) și (★) nu vor fi supuse reprocesării. Consultați respectivele IDU pentru accesoriile care nu sunt cuprinse în Figura 1.1.
- Trebuie să citiți și să înțelegeți bine aceste IDU. Neîndeplinirea condiției de a citi și a înțelege bine aceste IDU poate conduce la vătămări grave, inclusiv infectarea prin contaminare încrucișată a pacientului și/sau utilizatorului. În plus, nerespectarea instrucțiunilor din IDU destinate operării poate provoca deteriorarea echipamentelor sau vătămări (de exemplu arsuri, electrocutare, perforare, infectare și sângerare).
- Este responsabilitatea fiecărei instituții medicale să se asigure că numai personalul pregătit și instruit în mod corespunzător, care deține cunoștințele și competențele necesare privind echipamentele endoscopice, procesele antimicrobiene/agenții antimicrobieni și protocoalele spitalicești pentru controlul infecțiilor va fi implicat în reprocesarea acestor dispozitive medicale.
- Păstrați aceste IDU și toate IDU conexe într-un loc sigur și accesibil, pentru consultare ulterioară.
- Dacă aveți întrebări sau preocupări cu privire la informațiile cuprinse în aceste IDU, vă rugăm să contactați PENTAX Medical.

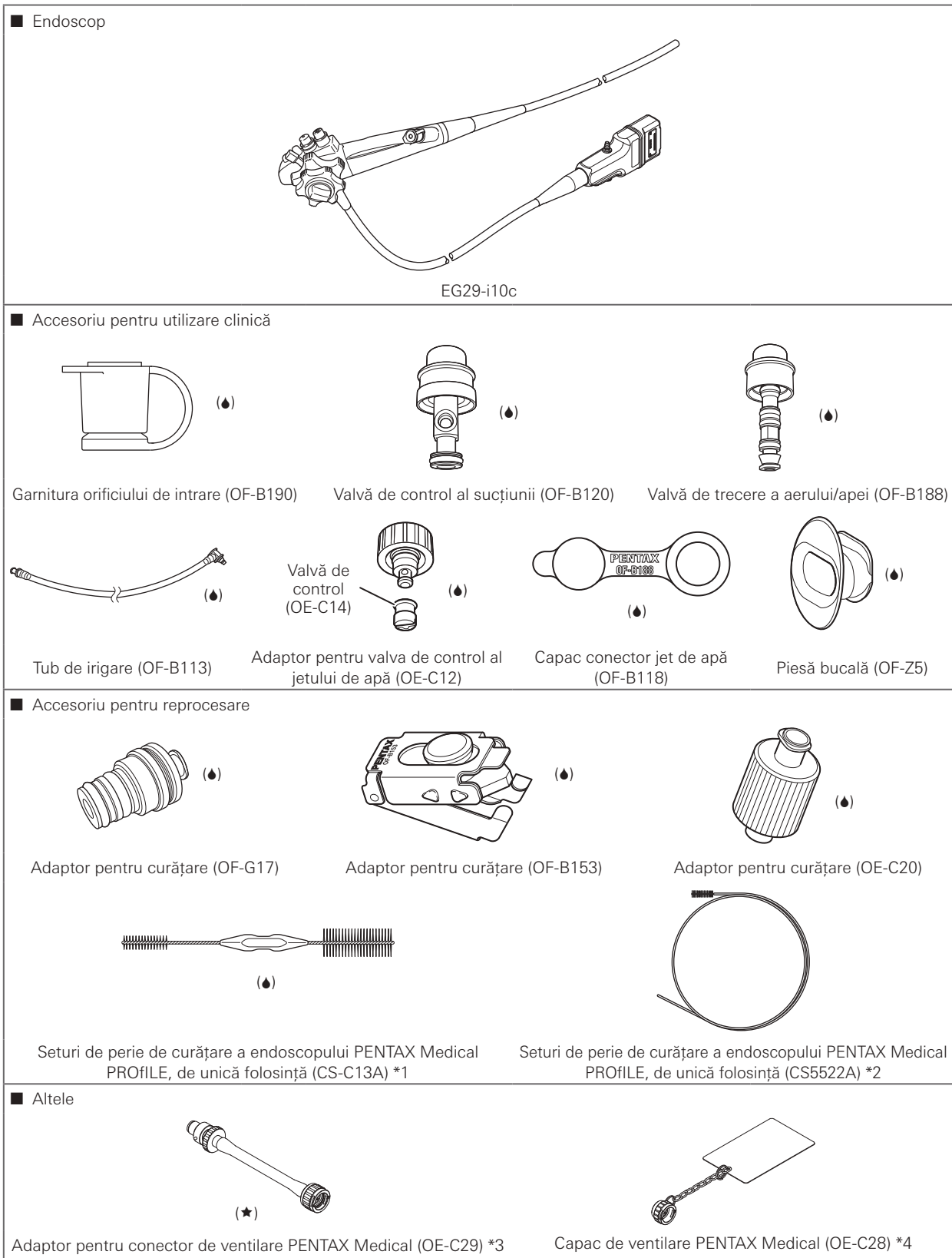


Figura 1.1

\*1 „Seturi de perie de curățare a endoscopului PENTAX Medical PROFILE, de unică folosință (CS-C13A)” este echivalent cu „Perie de curățare de unică folosință (CS-C13A)”.

\*2. „Seturi de perie de curățare a endoscopului PENTAX Medical PROFILE, de unică folosință (CS5522A)” este echivalent cu „Perie de curățare de unică folosință (CS5522A)”.

\*3. „Adaptor pentru conector de ventilare PENTAX Medical (OE-C29)” este echivalent cu „Adaptor pentru conector de ventilare (OE-C29)”.

\*4. „Capac de ventilare PENTAX Medical (OE-C28)” este echivalent cu „Capac de ventilare (OE-C28)”.

## 1-2. Cuvinte de semnalizare

Următoarele cuvinte de semnalizare sunt utilizate pe întregul cuprins al acestor IDU.



Avertizare

: Indică o situație potențial periculoasă care, dacă nu este evitată, poate provoca decesul sau vătămarea gravă.



Precauție

: Indică o situație potențial periculoasă care, dacă nu este evitată, poate provoca vătămarea minoră sau moderată. De asemenea, poate fi utilizată pentru a alerta în legătură cu practici nesigure sau cu posibila deteriorare a echipamentului.



Notă

: Indică informații suplimentare utile.

# 1-3. Avertizări și precauții generale



## Avertizare

- Endoscopul identificat în aceste IDU este un dispozitiv semi-critic reutilizabil. Întrucât este ambalat în condiții nesterile, trebuie supus proceselor de curățare și de dezinfectare de nivel înalt sau de curățare și de sterilizare sau de curățare și de dezinfectare urmată de sterilizare suplimentară (dacă este cazul) înainte de utilizarea inițială, după fiecare procedură și după reparație. Reprocesarea insuficientă poate crește riscul de contaminare încrucișată.
- Când utilizați un endoscop și accesoriile sale la pacienți cu boală Creutzfeldt–Jakob (CJD) sau cu o variantă a bolii Creutzfeldt–Jakob (vCJD), utilizați numai endoscoape/accesorii dedicate. Endoscoapele și accesoriile utilizate la acești pacienți trebuie eliminate pentru ca să NU se poată refolosi la un alt pacient. Agenții patogeni care cauzează această boală, numiți „prioni”, NU pot fi distruși sau inactivați prin metodele de curățare, dezinfectare și sterilizare specificate în aceste IDU. Pentru informații mai detaliate referitoare la manipularea instrumentelor contaminate cu prioni, vă rugăm să consultați îndrumările valabile pentru țara/regiunea dumneavoastră.
- Curățarea endoscopului și accesoriilor cu soluție de detergent trebuie să înceapă în cel mult o oră după încheierea unei proceduri. În cazul în care curățarea endoscopului și accesoriilor NU începe în decurs de o oră de la încheierea procedurii, sângele uscat, mucusul și alte resturi provenite de la pacient pot deteriora dispozitivele și/sau pot influența capacitatea utilizatorului de a efectua în mod corespunzător activitățile de reprocesare, ceea ce poate crește riscul de contaminare încrucișată. În cazul de uscare, repetați operațiunea de reprocesare începând cu primul pas de pre-curățare.
- Înainte de dezinfectare sau sterilizare, endoscopul și accesoriile trebuie curățate cu meticulozitate. Neîndeplinirea acestei condiții poate conduce la o dezinfectare sau sterilizare incompletă sau ineficientă, ceea ce poate crește riscul de contaminare încrucișată.
- Utilizați numai soluții comercializate legal și/sau spălătoare-dezinfectoare (SD) pentru care au fost efectuate teste de validare cu produse PENTAX Medical de către producătorii respectivi. O listă cu soluțiile/sistemele comercializate legal despre care s-a determinat că sunt compatibile material cu produsele PENTAX Medical este inclusă în aceste IDU. Nerespectarea acestor precauții poate invalida eficacitatea curățării și dezinfectării și poate crește riscul de contaminare încrucișată.



### Precauție

- În cursul operațiunii de reprocesare, purtați întotdeauna echipament individual de protecție (precum mănuși, ochelari de protecție, mască facială, halat etc.) pentru a minimiza riscul de contaminare încrucișată și de leziuni produse de substanțe chimice.
- Contactați producătorul și respectați reglementările locale referitoare la utilizarea în condiții de siguranță, la manipularea adecvată și la eliminarea detergentului, dezinfectantului, substanței sterilizatoare, alcoolului (opțional și numai în conformitate cu reglementările/ghidurile locale) și a apei de clătire. Fișele tehnice de securitate disponibile de la fabricantul detergentului, dezinfectantului, substanței sterilizatoare și alcoolului (opțional și numai în conformitate cu reglementările/ghidurile locale) trebuie să fie consultate pentru a oferi utilizatorilor finali îndrumări cu privire la formularea chimică, pericole, proprietăți fizice și chimice, primul ajutor, manipulare și depozitare, stabilitate, precauții, eliminare etc.
- În camera în care se face reprocesarea trebuie amplasat echipament de schimbare a aerului (de exemplu sistem de ventilație sau hote de evacuare) pentru a minimiza expunerea tuturor persoanelor la vaporii potențial toxici.
- Endoscoapele flexibile PENTAX Medical NU trebuie să fie supuse la temperaturi mai mari de 60 °C în timpul reprocesării sau depozitării. O listă cu agenți/sisteme de reprocesare care sunt compatibile material cu endoscopul PENTAX Medical este conținută în aceste IDU. Utilizarea unor detergenți și/sau dezinfectanți incompatibili poate deteriora echipamentul, ceea ce poate conduce la apariția unor evenimente neprevăzute ce ar putea afecta pacientul și/sau utilizatorul.
- NU scăpați endoscopul pe jos și nu îl supuneți la impacturi puternice. Aceasta poate produce deteriorarea endoscopului.
- NU răsuciți, rotiți sau îndoiți excesiv niciunul dintre elementele de detensionare [consultați Figurile 1.2 (A) și 1.2 (B) pentru a identifica elementele de detensionare]. Nerespectarea acestei prevederi poate conduce la deteriorarea instrumentului. Acordați o atenție deosebită elementului de detensionare al porțiunii de inserție [consultați Figura 1.2 (A)] al endoscopului deoarece are un diametru mic și se poate deteriora ușor în caz de manipulare greșită.
- NU transportați endoscopul apucându-l de cablul ombilical sau de porțiunea de inserție. NU strângeți și nu îndoiți cu forță secțiunea de îndoire (Figura 1.3). Aceasta poate produce deteriorarea endoscopului.

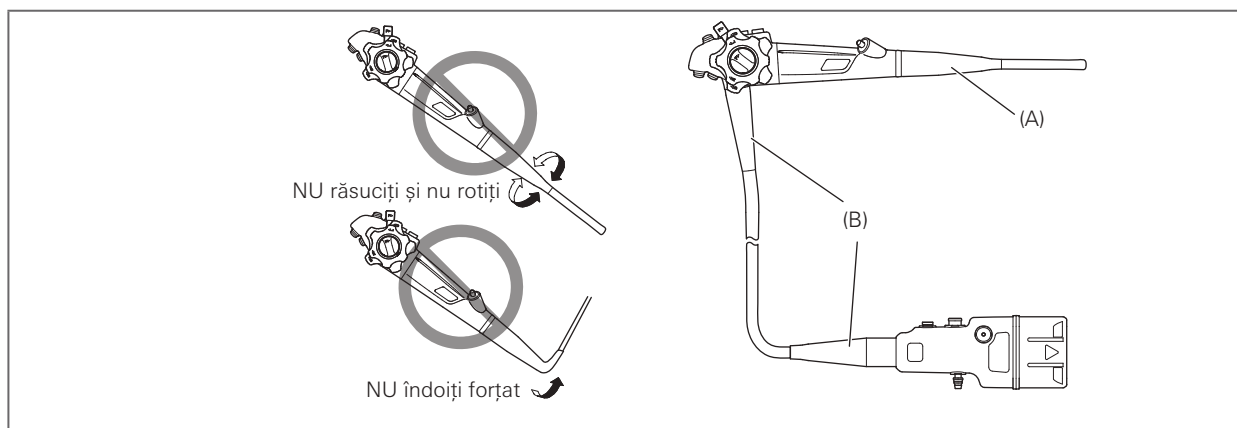


Figura 1.2

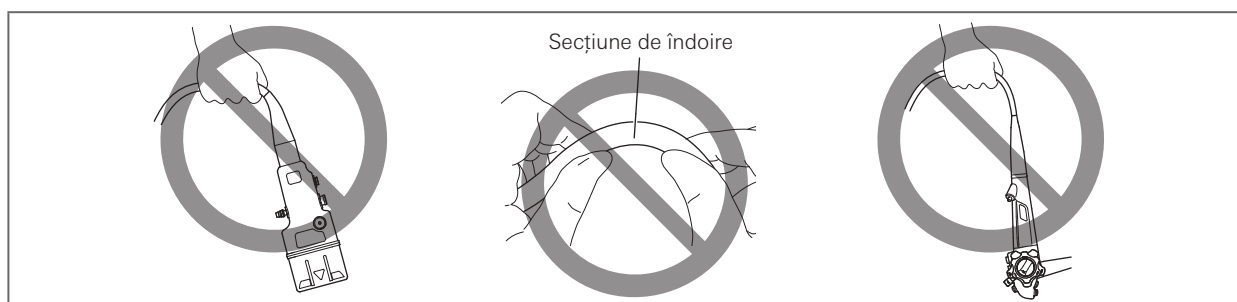


Figura 1.3

# 1-4. Agenți/sisteme de reprocesare aplicabili(e)



## Avertizare

- Utilizați agenți de reprocesare pentru care a fost confirmată compatibilitatea materială cu produsele PENTAX Medical. Utilizarea unor agenți de reprocesare incompatibili poate deteriora endoscopul și accesoriile, ceea ce poate conduce la o reprocesare insuficientă. Consultați Capitolul 7 pentru o listă cu agenți de reprocesare despre care s-a determinat că sunt compatibili material cu endoscoapele PENTAX Medical.
- Endoscoapele PENTAX Medical trebuie să fie pre-curățate și curățate manual în conformitate cu procedurile descrise în aceste IDU înainte de a fi puse într-un spălător-dezinfectator (SD) pentru dezinfectarea automată de nivel înalt.

## ■ Soluție de detergent

Procedura de curățare a endoscoapelor și accesoriilor descrisă în aceste IDU a fost validată folosind Endozime® (Ruhof Corporation), care este considerat detergent enzimatic de uz medical, cu grad scăzut de spumare, cu pH neutru. Endozime® este utilizat în următoarele condiții:

Concentrație: 0,79 procentaj de volum (Adăugați 30 ml de soluție nediluată la 3,8 l de apă potabilă curată)

Temperatura: 20–30 °C (condiție a testului de validare)

Timp de înmuiere: 2–3 minute

Când utilizați altă soluție de detergent decât Endozime®, vă rugăm să consultați Capitolul 7, Anexa, pentru numele exacte ale mărcilor de produs care au fost testate din punct de vedere al compatibilității materiale cu endoscoapele PENTAX Medical. Consultarea numelor exacte ale mărcilor de produs în Anexă nu reprezintă o garanție a eficacității acestora.

## ■ Soluție de dezinfectare

Procedura de dezinfectare a endoscoapelor și accesoriilor descrisă în aceste IDU a fost validată folosind soluție de dialdehidă activată CIDEX® (Advanced Sterilization Products), soluție de dialdehidă activată MetriCide™ (Metrex) sau glutaraldehidă de 14 zile McKESSON (McKesson Corporation), care este un dezinfectant de nivel înalt conținând glutaraldehidă 2,4 – 2,6%. Produsele menționate mai sus sunt utilizate în următoarele condiții:

Concentrație: gata pentru utilizare (glutaraldehidă 2,4%–2,6%)

Temperatură: 25 °C

Timp de înmuiere: 45 de minute

Când utilizați alt dezinfectant de nivel înalt decât produsele menționate mai sus, vă rugăm să consultați Capitolul 7, Anexa, pentru numele exacte ale mărcilor de produs care au fost testate din punct de vedere al compatibilității materiale cu endoscoapele PENTAX Medical. Consultarea numelor exacte ale mărcilor de produs în Anexă nu reprezintă o garanție a eficacității acestora.

Sintagma „dezinfectare de nivel înalt” din aceste IDU se referă la dezinfectarea endoscopului și a accesoriilor cu un dezinfectant puternic virucid.

## ■ Apă de clătire

Clătiți după curățare

Utilizați apă potabilă sau apă care întrunește cerințele unității medicale respective sau normele de control al infecțiilor aflate în vigoare pe plan local/național.

Clătirea finală sau clătirea după dezinfectarea de nivel înalt

Operațiunea finală de clătire trebuie efectuată folosind apă sterilă. Totuși, dacă nu este disponibilă apă sterilă, utilizați apă sterilă filtrată (mărimea porilor 0,2 μm) sau apă care întrunește cerințele unității medicale respective sau normele de control al infecțiilor aflate în vigoare pe plan local/național.

## ■ Alcool (opțional și numai în conformitate cu reglementările/ghidurile locale)

Utilizați alcool etilic sau izopropilic 70–90% de uz medical.

## ■ Sterilizare

Tabelul 1-1 prezintă metodele de sterilizare validate pentru endoscoapele și accesoriile descrise în aceste IDU.

Tabelul 1-1

Categorie	Denumire produs	Nume model	Sterilizare cu substanțe chimice lichide*	Sterilizare cu abur și formaldehidă la temperaturi joase**	Sterilizare cu abur***
Endoscop	Videoendoscop PENTAX Medical pentru tractul GI superior	EG29-i10c	<b>D</b>	<b>D</b>	<b>N</b>
Accesorii pentru utilizare clinică	Garnitura orificiului de intrare	OF-B190	<b>N</b>	<b>N</b>	<b>D</b>
	Valvă de control al sucțiunii	OF-B120	<b>N</b>	<b>N</b>	<b>D</b>
	Valvă de trecere a aerului/apei	OF-B188	<b>N</b>	<b>N</b>	<b>D</b>
	Tub de irigare	OF-B113	<b>N</b>	<b>N</b>	<b>D</b>
	Adaptor pentru valva de control al jetului de apă	OE-C12	<b>N</b>	<b>N</b>	<b>D</b>
	Capac conector jet de apă	OF-B118	<b>N</b>	<b>N</b>	<b>D</b>
	Piesă bucală	OF-Z5	<b>N</b>	<b>N</b>	<b>D</b>
Accesorii pentru reprocesare	Adaptor pentru curățare	OF-B153	<b>N</b>	<b>N</b>	<b>D</b>
	Adaptor pentru curățare	OF-G17	<b>N</b>	<b>N</b>	<b>D</b>
	Adaptor pentru curățare	OE-C20	<b>N</b>	<b>N</b>	<b>D</b>

<b>D</b>	: DA
<b>N</b>	: NU

\* : Pentru sterilizarea cu substanțe chimice lichide a endoscopului se poate utiliza sistemul de procesare cu substanțe sterilizatoare chimice lichide STERIS System 1E.

\*\* : Pentru sterilizarea cu abur și formaldehidă la temperaturi joase a endoscopului se poate utiliza Matachana 130LF / WEBECO FA90, FA95.

\*\*\* : 132 °C x 4 minute, 135 °C x 3 minute sau 134–137 °C x 3–18 minute pentru ciclurile de sterilizare cu abur folosind un aparat de sterilizare cu pre-vacuum.

#### ■ Dispozitiv de spălare/dezinfectare (SD)

Conform ISO 17664, reprocesarea automată a endoscopului EG29-i10c a fost validată cu succes folosind spălătoarele-dezinfectoare pentru endoscoape WASENBURG® WD440/WD440PT/WD415, cu utilizarea combinației de detergent și dezinfectant specificată mai jos.

Vă rugăm să consultați manualul de utilizare pentru spălătoare-dezinfectoare referitor la procedurile de operare, inclusiv specificațiile de conectare.

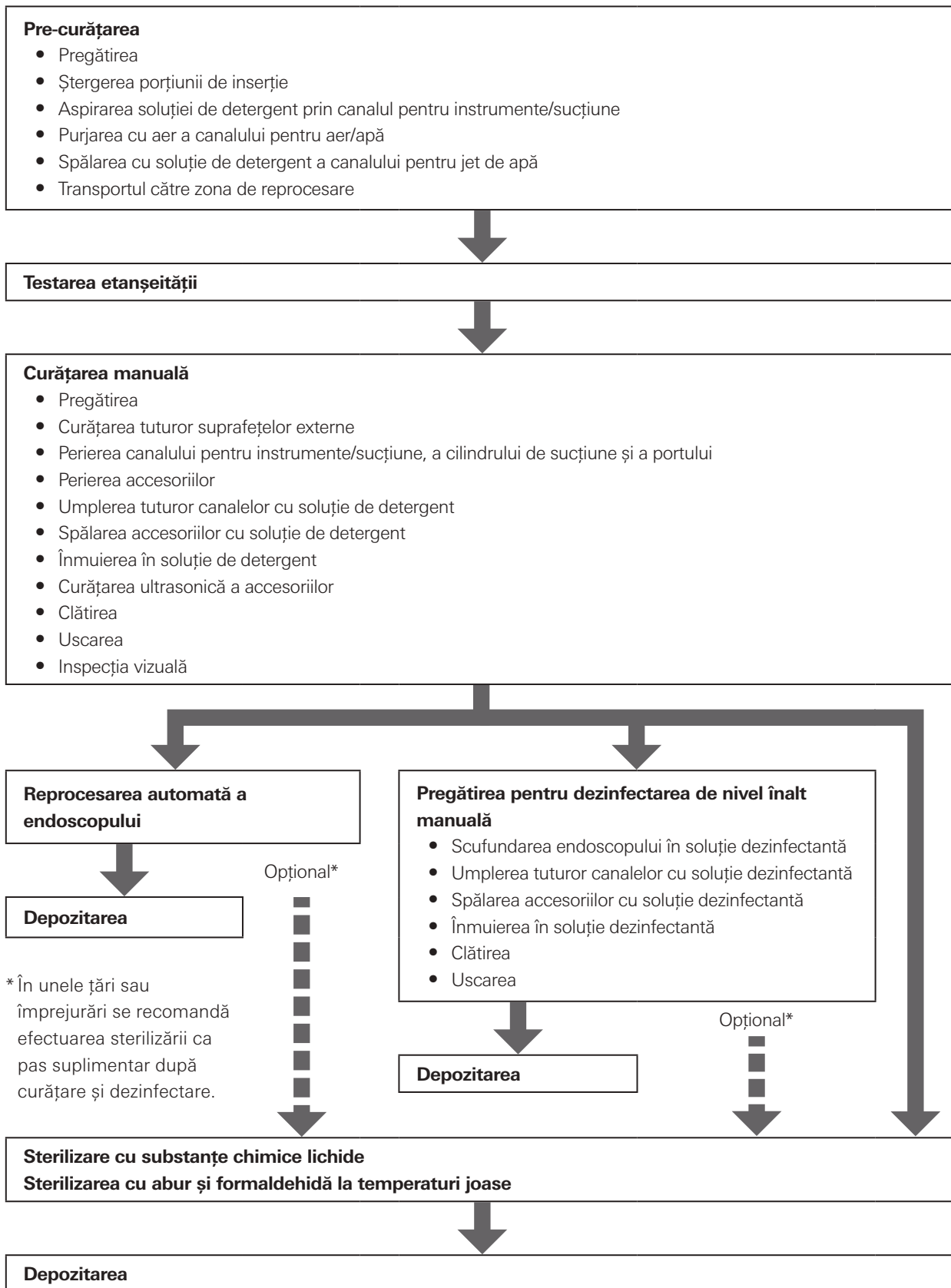
Detergent și dezinfectant: EndoHigh® Detergent și EndoHigh® PAA  
EndoHigh® Detergent și EndoHigh® GTA

Produsele menționate mai sus sunt utilizate în următoarele condiții:

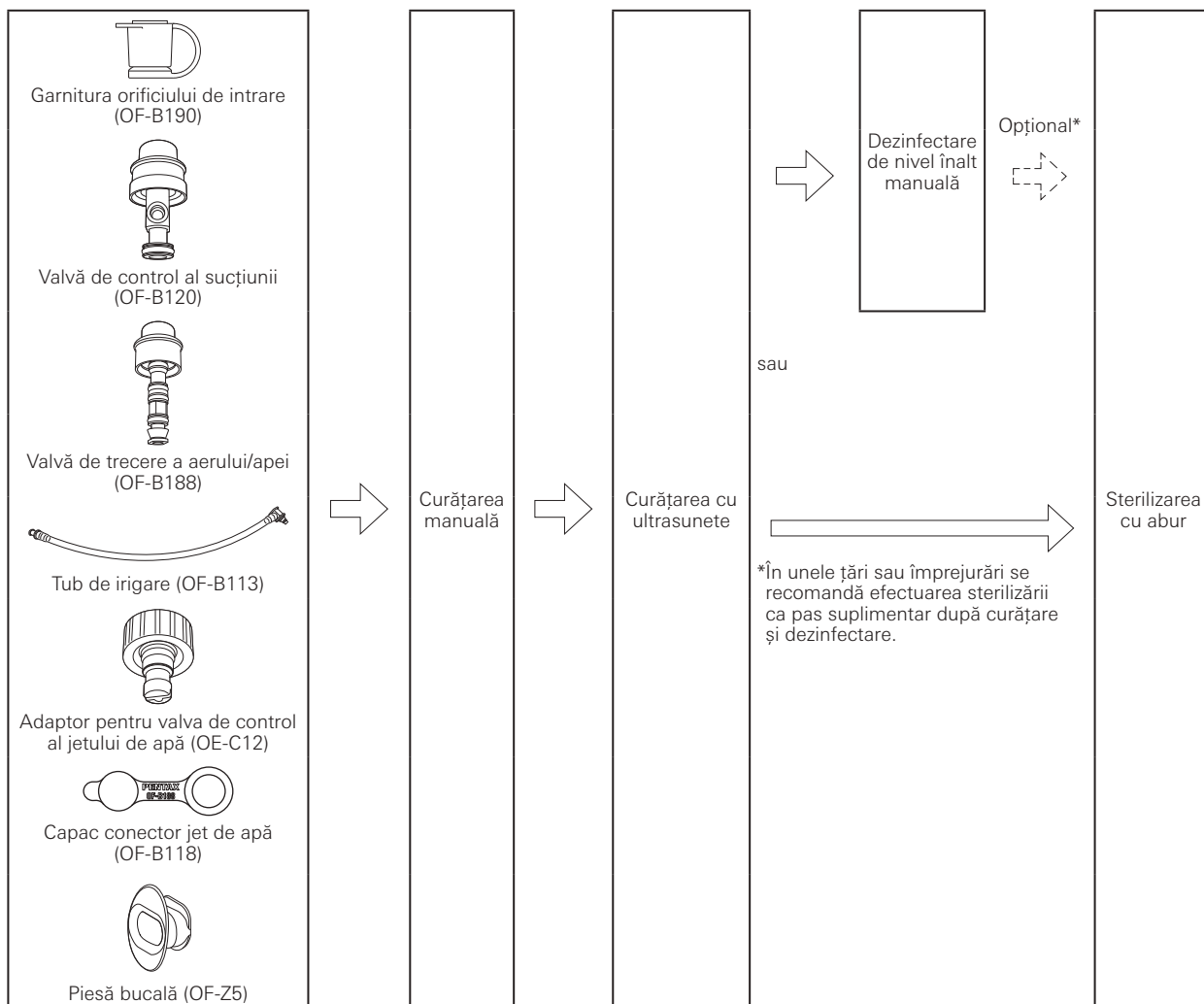
Detergent	Dezinfectant	
EndoHigh® Detergent Concentrație: 5 ml/l (0,5%) Temperatură: 35–40 °C Timp de înmuiere: 5 minute	EndoHigh® PAA Concentrație: 13 ml/l (1,3%) Temperatură: 35–40 °C Timp de înmuiere: 5 minute	EndoHigh® GTA Concentrație: 10 ml/l (1,0%) Temperatură: 55–60 °C Timp de înmuiere: 5 minute

# 1-5. Fluxul de lucru pentru reprocesare

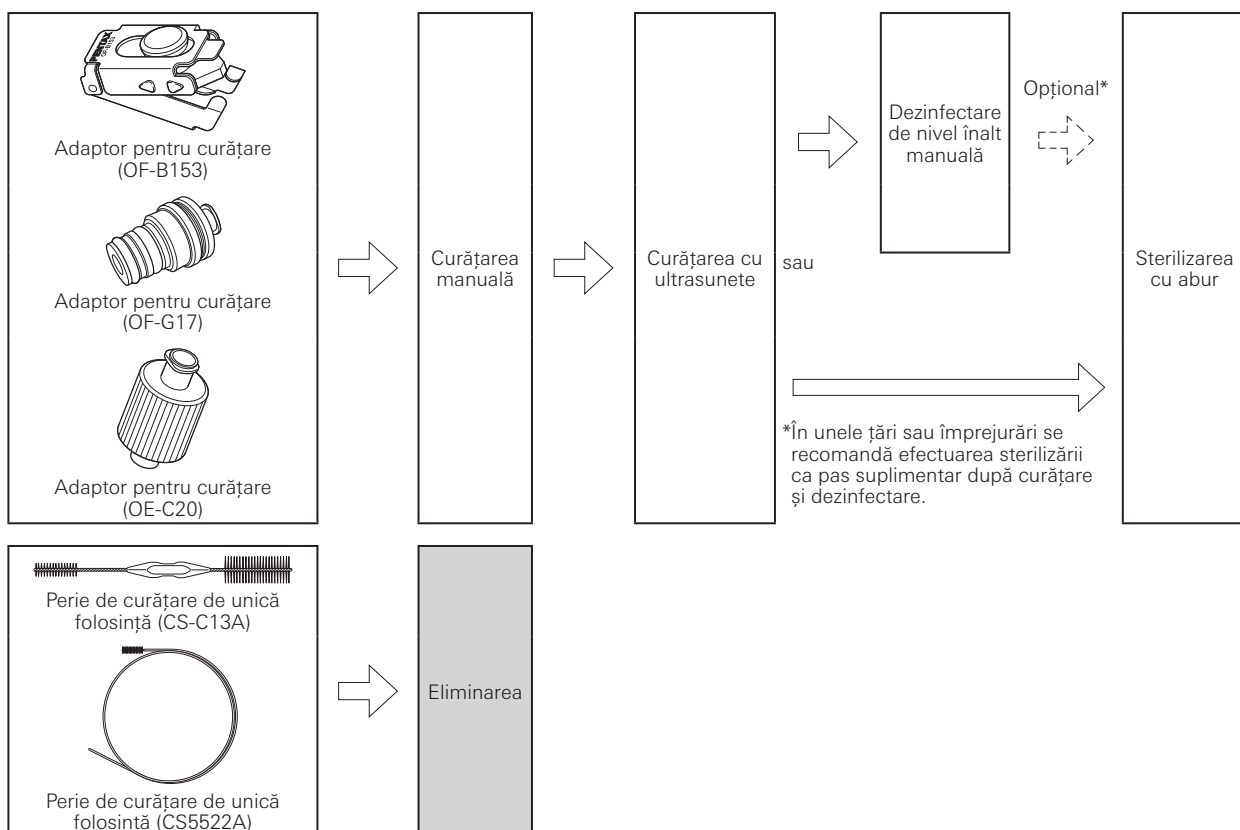
## ■ Endoscop



### ■ Accesorii pentru utilizare clinică



### ■ Accesorii pentru reprocesare



# 1-6. Denumiri ale părților endoscopului

## ■ Corpul de control, porțiunea de inserție

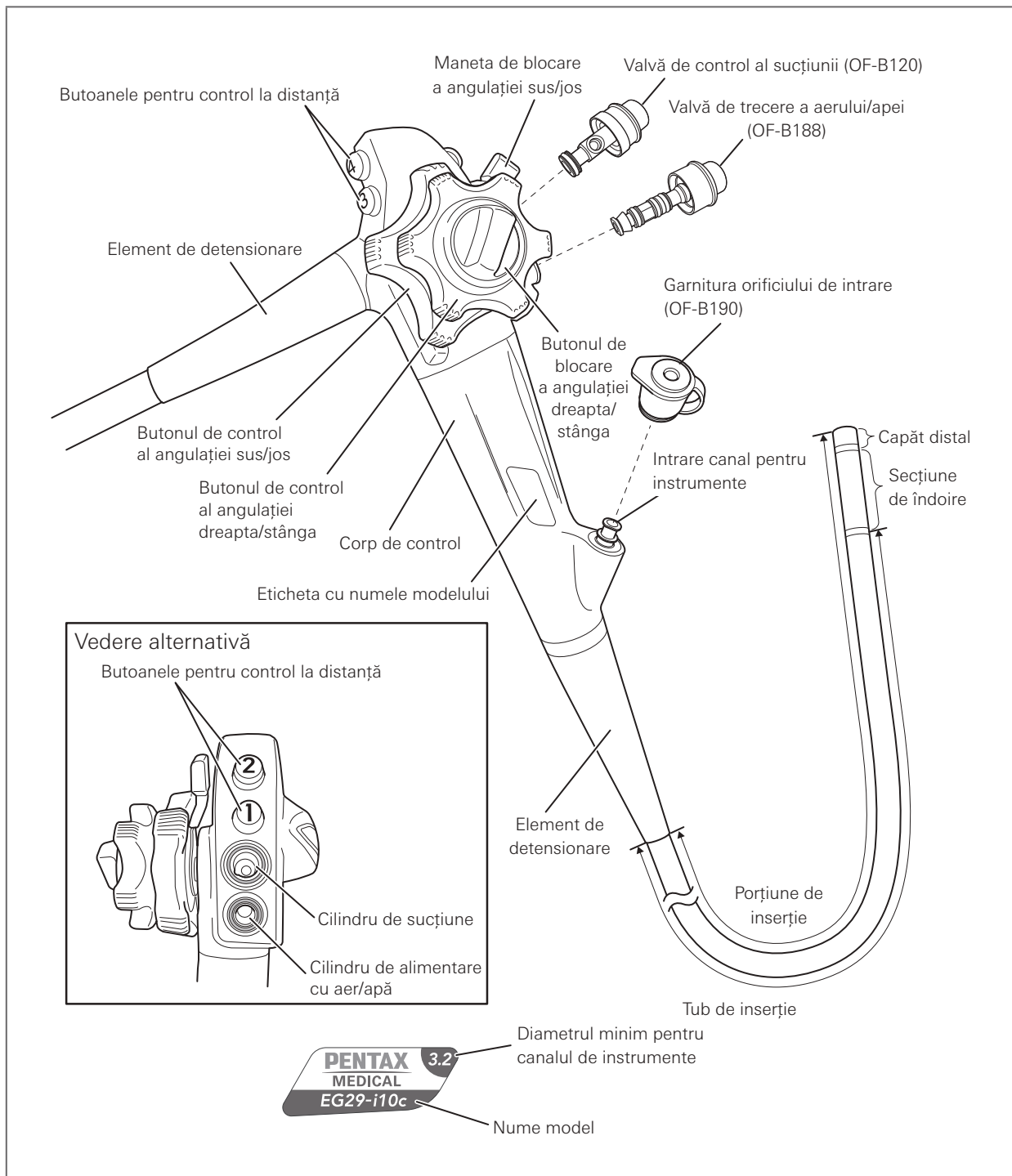
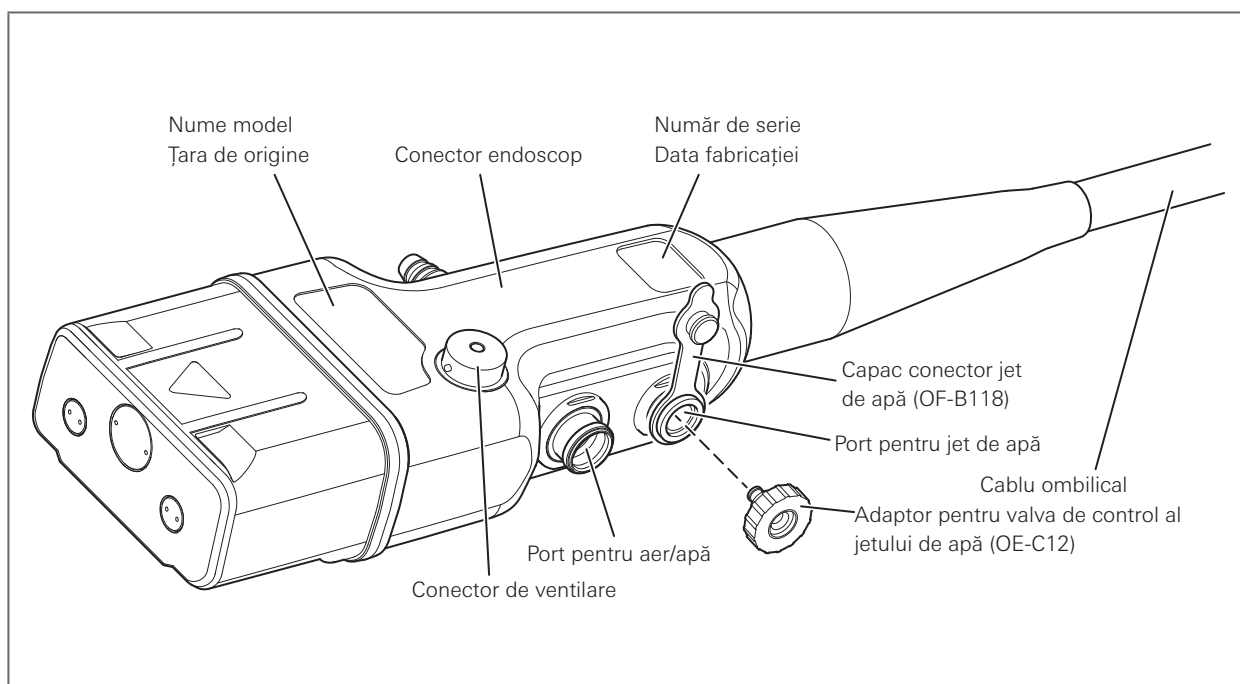


Figura 1.4

## ■ Conector endoscop



## ■ Vedere alternativă

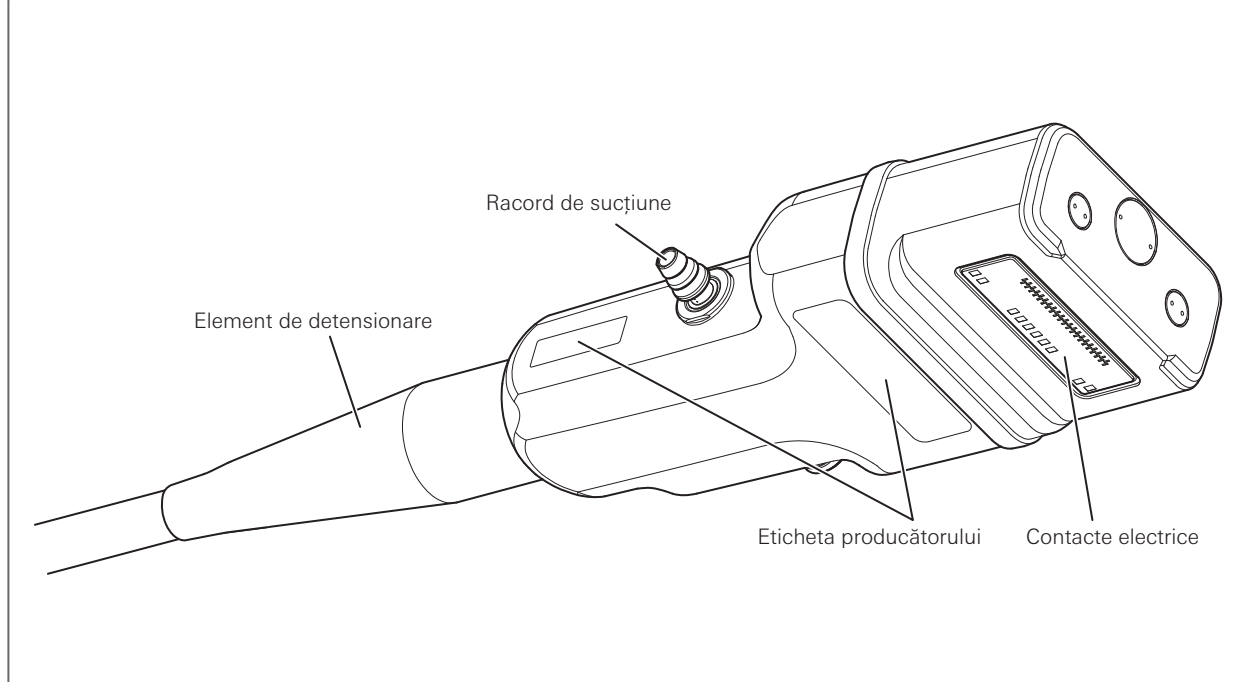


Figura 1.5

■ Canalul intern

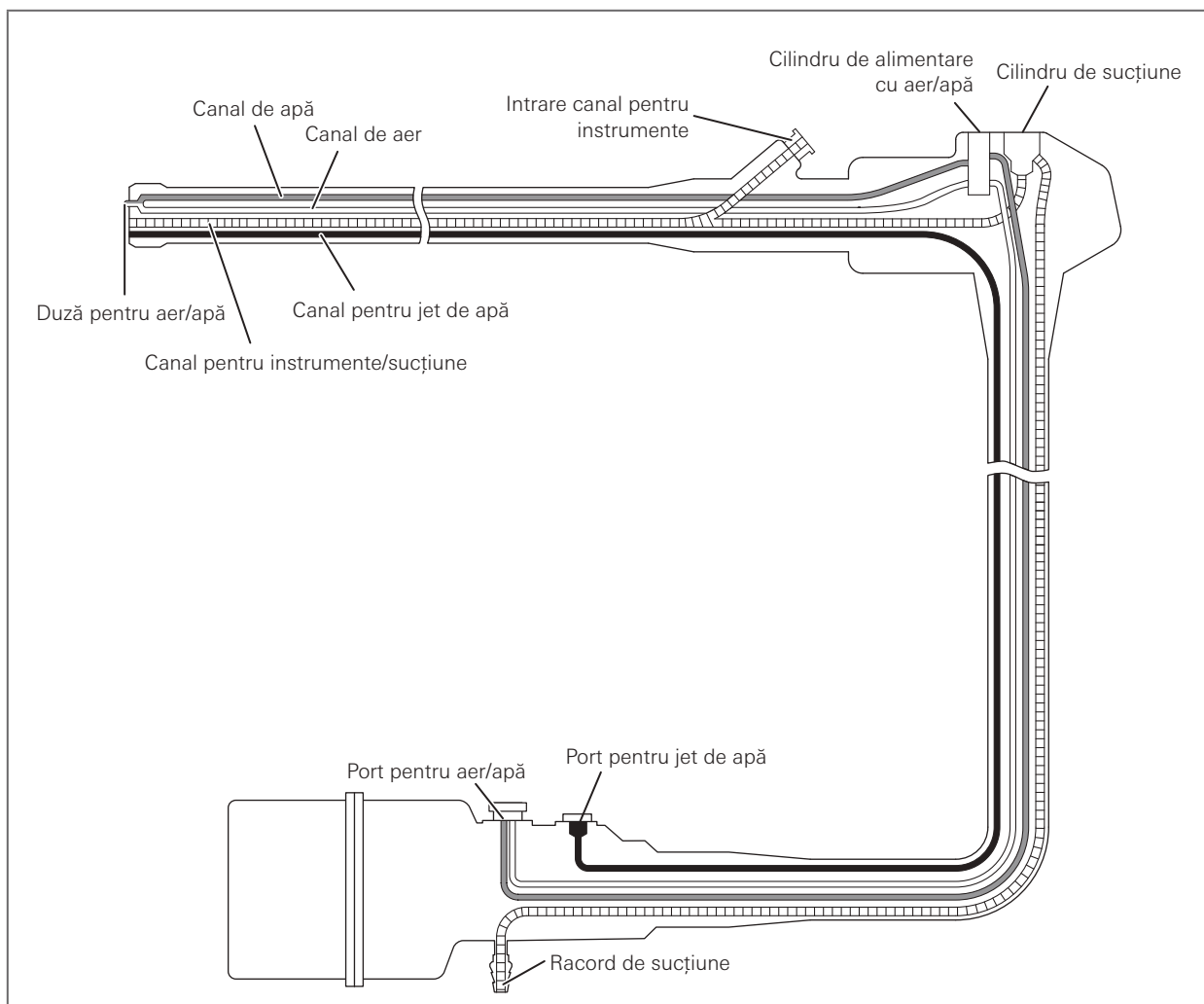


Figura 1.6

# 1-7. Funcția, inspecția și manipularea accesoriilor de reprocesare

## 1-7-1. Adaptor pentru curățare (OF-B153)



### Avertizare

- Nu utilizați NICIODATĂ un adaptor pentru curățare (OF-B153) care are o garnitură de cauciuc deteriorată, care nu glisează corespunzător peste lăcașele valvelor sau care NU rămâne fixat în poziție după ce este montat peste lăcașele valvelor. Înlocuiți-l întotdeauna cu unul nou dacă se suspectează o anomalie. Nerespectarea acestor precauții poate provoca scurgeri de soluție de detergent, soluție dezinfectantă sau apă din adaptor, ceea ce la rândul său poate conduce la o reprocesare incompletă sau ineficientă și la contaminare încrucișată.

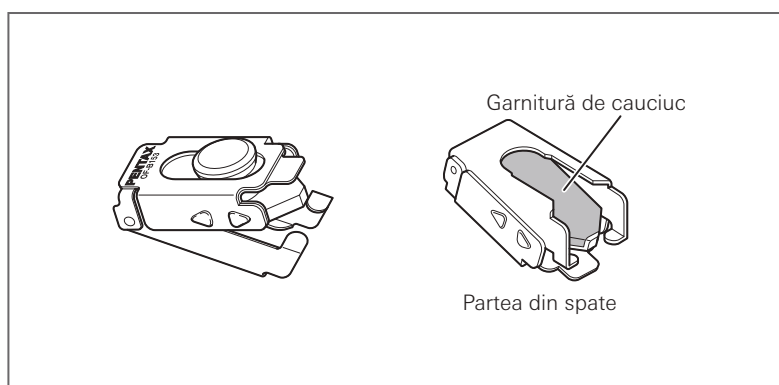


Figura 1.7

### ■ Funcție

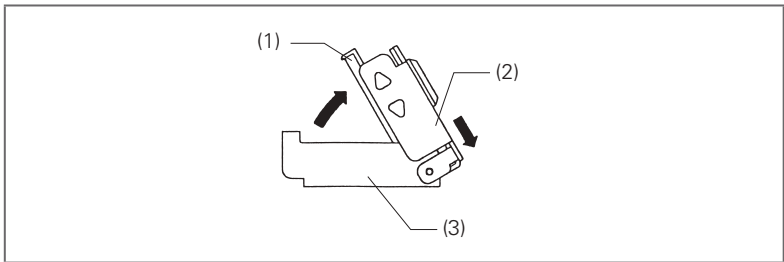
Adaptorul pentru curățare (OF-B153) este atașat la cilindrii de alimentare cu aer/apă și de aspirație ai endoscoapelor în timpul curățării și dezinfectării de nivel înalt a canalelor de aer/apă/sucțiune. Acest adaptor etanșează cilindrii de alimentare cu aer/apă și de aspirație pentru a permite fluxul unidirecțional al soluției prin aceste sisteme de alimentare/aspirație.

### ■ Inspectarea

1. Asigurați-vă că nu există o deformare a adaptorului pentru curățare (OF-B153).
2. Verificați să nu existe zgârieturi, crăpături sau ciobituri ale porțiunii de cauciuc de pe partea din spate a adaptorului pentru curățare (OF-B153).

■ Manipulare

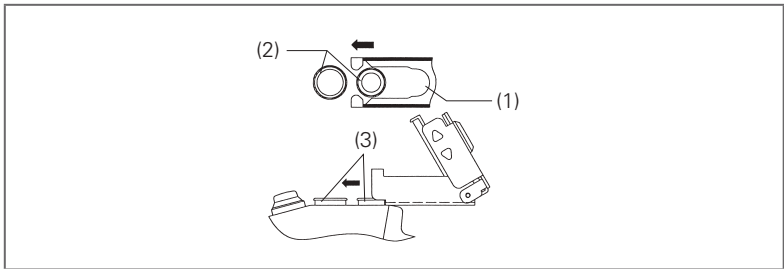
1. Ridicați capacul de închidere și glisați în jos capacele laterale (marcate cu Δ).



- (1) Garnitură de cauciuc
- (2) Capac de închidere
- (3) Bază

Figura 1.8

2. Aliniați ghidajul cilindrului la porturile cilindrului pentru aer/apă și suțione.



- (1) Ghidajul cilindrului
- (2) Porturile cilindrului
- (3) Intrările cilindrului

Figura 1.9

3. Glisați adaptorul pentru curățare (OF-B153) înainte.

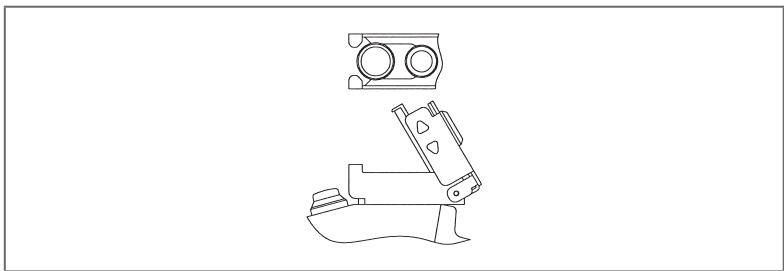
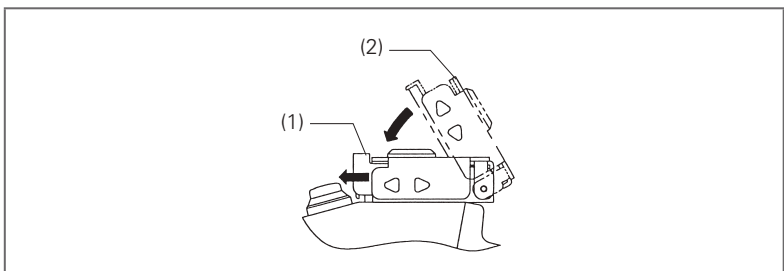


Figura 1.10

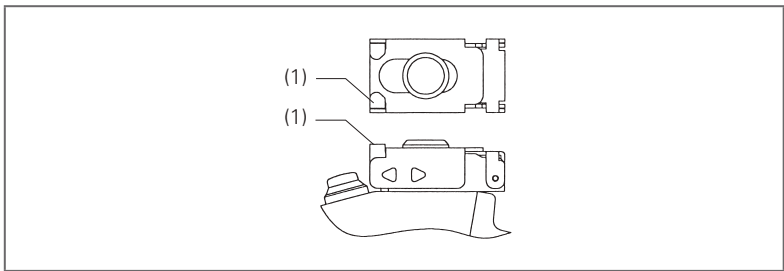
4. Menținând capacele laterale (marcate cu Δ), apăsați în jos și glisați capacul de închidere sub proeminența pentru închidere, pentru a bloca.



- (1) Proeminența de închidere
- (2) Capătul capacului de închidere

Figura 1.11

5. Blocați capacul de închidere cu ajutorul proeminenței de închidere de la bază.



- (1) Proeminența de închidere

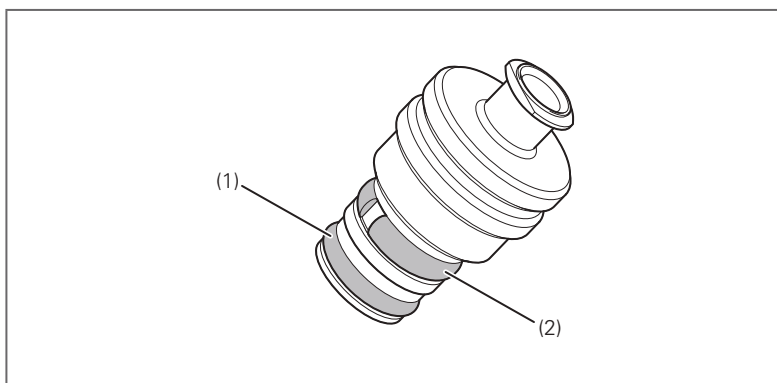
Figura 1.12

## 1-7-2. Adaptor pentru curățare (OF-G17)



### Avertizare

- Nu utilizați NICIODATĂ adaptorul pentru curățare (OF-G17) atunci când apare orice suspiciune de anomalie la inspecție. Înlocuiți-l întotdeauna cu unul nou dacă se suspectează o anomalie. Nerespectarea acestor precauții poate provoca scurgeri de soluție de detergent, soluție dezinfectantă sau apă din adaptor, ceea ce la rândul său poate conduce la o reprocesare incompletă sau ineficientă și la contaminare încrucișată.



- (1) Inel în O  
(2) Inel de strângere

Figura 1.13

### ■ Funcție

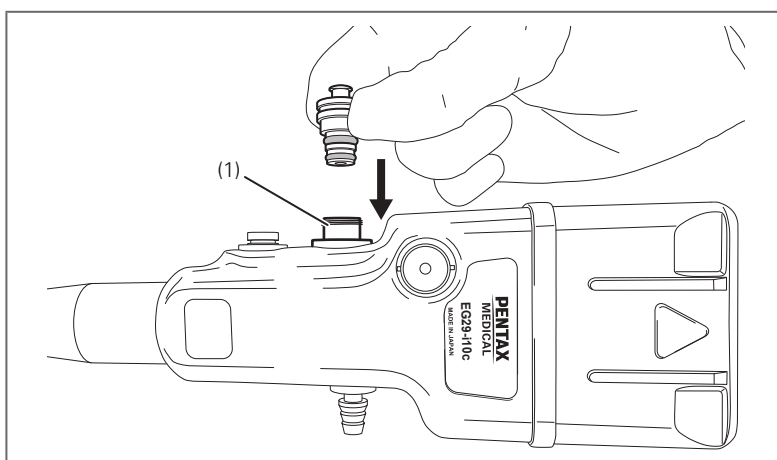
Adaptorul pentru curățare (OF-G17) este destinat să fie atașat la anumite modele de endoscoape pentru curățarea și dezinfectarea canalului de aer/apă al endoscopului, prin cuplarea acestuia la portul pentru aer/apă al conectorului endoscopului.

### ■ Inspectarea

1. Asigurați-vă că nu există o deformare a inelului de strângere a adaptorului pentru curățare (OF-G17).
2. Verificați să nu existe zgârieturi, crăpături sau ciobituri ale inelului în O al adaptorului pentru curățare (OF-G17).

### ■ Manipulare

1. Atașați adaptorul pentru curățare (OF-G17) la portul pentru aer/apă al conectorului endoscopului, împingându-l până când se înclișetează.



- (1) Port pentru aer/apă

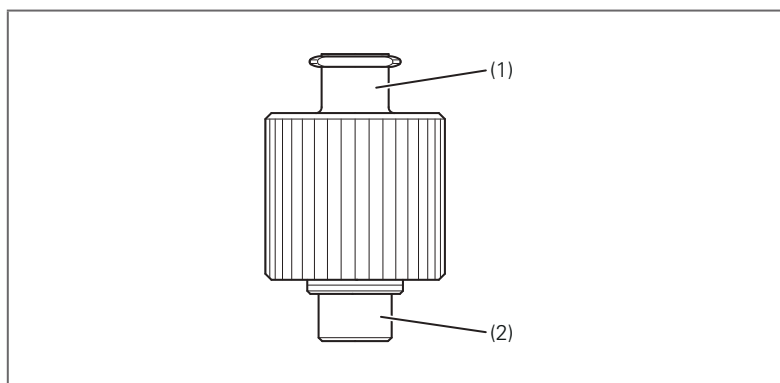
Figura 1.14

### 1-7-3. Adaptor pentru curățare (OE-C20)



#### Avertizare

- Nu utilizați NICIODATĂ adaptorul pentru curățare a canalului pentru jet de apă (OE-C20) atunci când apare orice suspiciune de anomalie la inspecție. Înlocuiți-l întotdeauna cu unul nou dacă se suspectează o anomalie. Neîndeplinirea acestor precauții poate conduce la o reprocesare incompletă sau ineficientă și la contaminare încrucișată.



- (1) Partea Luer Lock
- (2) Partea șurubului de blocare

Figura 1.15

#### ■ Funcție

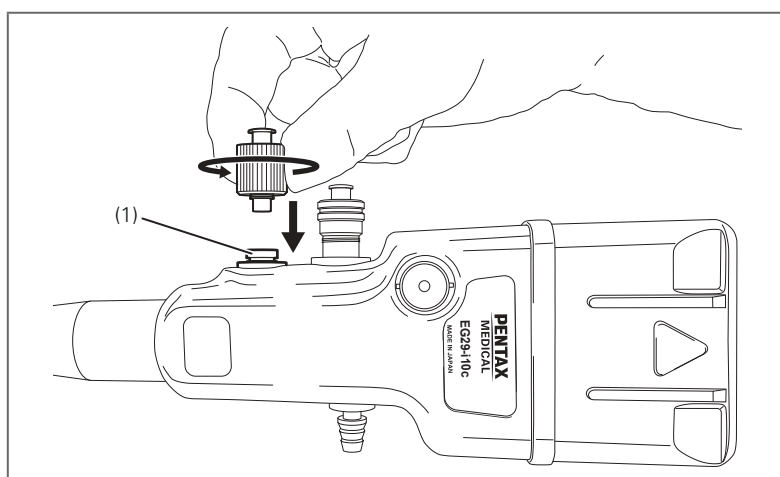
Adaptorul pentru curățare (OE-C20) este destinat să fie atașat la portul pentru jet de apă al anumitor endoscoape PENTAX Medical pentru curățarea și dezinfectarea canalului pentru jet de apă. Acest adaptor este destinat pentru a accepta o seringă pentru a spăla agenți de reprocesare (soluție de detergent, de dezinfectare, apă de clătire etc.) prin canalul pentru jet de apă.

#### ■ Inspectarea

1. Asigurați-vă că nu există o deformare a adaptorului de curățare (OE-C20).

#### ■ Manipulare

1. Atașați adaptorul de curățare (OE-C20) la portul pentru jet de apă aflat pe conectorul endoscopului, răsucind șurubul de blocare în sens orar până când se oprește.



- (1) Port pentru jet de apă

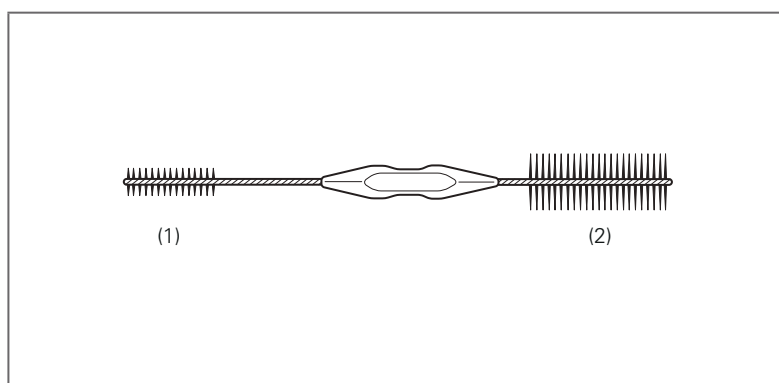
Figura 1.16

### 1-7-4. Perie de curățare de unică folosință (CS-C13A)



#### Avertizare

- Utilizarea periei de curățare de unică folosință (CS-C13A) care prezintă peri slăbiți/lipsă poate face ca perii din vecinătate să se desprindă și/sau să cadă în zonele în care se face perierea endoscopului. Dacă există dubii privind starea periei, înlocuiți-o cu una nouă înainte de utilizare. Utilizarea unei perii de curățare care prezintă o anomalie poate conduce la curățarea incompletă sau ineficientă, care la rândul său poate crește riscul de contaminare încrucișată.
- Perie de curățare de unică folosință (CS-C13A) este furnizată în stare nesterilă, pentru utilizare unică. Nu reutilizați NICIODATĂ peria pe mai mult de un endoscop. Reutilizarea periei de curățare de unică folosință (CS-C13A) poate conduce la curățarea incompletă sau ineficientă, care la rândul său poate crește riscul de contaminare încrucișată.



- (1) Cap mic perie  
(2) Cap mare perie

Figura 1.17

#### ■ Funcție

Capul mare al periei de curățare de unică folosință (CS-C13A) este utilizat pentru a peria cilindrul de suțiu, cilindrul de alimentare cu aer/apă, orificiul de intrare al canalului pentru instrumente al endoscopului, portul pentru jet de apă al endoscopului și accesoriile. Capul mic al periei de curățare de unică folosință (CS-C13A) este utilizat pentru a peria accesoriile.

#### ■ Inspectarea

1. Scoateți peria de curățare de unică folosință (CS-C13A) din ambalajul său.
2. Inspectați peria pentru a vă asigura că nu există anomalii cum ar fi o tijă răsucită sau peri lipsă.

#### ■ Manipulare

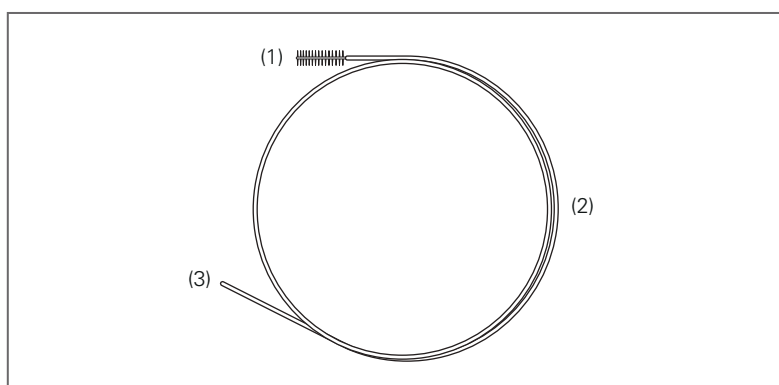
Consultați procedura de periere descrisă în aceste IDU.

### 1-7-5. Perie de curățare de unică folosință (CS5522A)



#### Avertizare

- Perie de curățare de unică folosință (CS5522A) este furnizată în stare nesterilă, pentru utilizare unică. Nu reutilizați NICIODATĂ peria pe mai mult de un endoscop. Reutilizarea periei de curățare de unică folosință (CS5522A) poate conduce la curățarea incompletă sau ineficientă, care la rândul său poate crește riscul de contaminare încrucișată.
- Utilizarea unei perii de curățare de unică folosință (CS5522A) care prezintă peri slăbiți/lipsă poate face ca perii din vecinătate să se desprindă și să cadă în canalele endoscopului. Dacă există dubii privind starea periei, înlocuiți-o cu una nouă înainte de utilizare. Utilizarea unei perii de curățare care prezintă o anomalie poate conduce la curățarea incompletă sau ineficientă, care la rândul său poate crește riscul de contaminare încrucișată.



- (1) Capătul cu perie
- (2) Tija periei
- (3) Capătul fără perie

Figura 1.18

#### ■ Funcție

Peria de curățare de unică folosință (CS5522A) este utilizată pentru a peria canalul pentru instrumente/sucțiune al endoscopului.

#### ■ Inspectarea

1. Scoateți peria de curățare de unică folosință (CS5522A) din ambalajul său.
2. Inspectați peria pentru a vă asigura că nu există anomalii cum ar fi o tijă răsucită sau peri lipsă.

#### ■ Manipulare

Consultați procedura de periere descrisă în aceste IDU.

# 2 Reprocesarea manuală a endoscopului

## 2

### 2-1 . Pre-curățarea



#### Avertizare

- La retragerea unui endoscop din corpul pacientului la încheierea unei proceduri endoscopice, acesta este, de obicei, murdar cu resturi precum cele de sânge, țesut și mucus. Pre-curățarea are rolul de a înlătura imediat aceste resturi de pe endoscop, cu scopul de a crește eficacitatea procedurii de curățare manuală efectuată ulterior. Dacă aceste resturi se usucă pe endoscop, ele NU pot fi îndepărtate în mod corespunzător în cadrul procedurii de curățare manuală. Curățarea manuală trebuie efectuată întotdeauna după pre-curățare. Nerespectarea acestora poate crește riscul de contaminare încrucișată.
- Este important să rețineți faptul că pre-curățarea NU poate înlocui procesul de curățare manuală. Curățarea manuală trebuie efectuată întotdeauna după pre-curățare. Curățarea insuficientă poate crește riscul de contaminare încrucișată.
- În cursul pre-curățării, nu ștergeți NICIODATĂ porțiunea de inserție cu alcool sau cu soluție dezinfectantă în loc de soluție de detergent. Aceste soluții ar putea fixa contaminanții organici și reziduurile proteice pe endoscop, ceea ce poate conduce la reprocesarea incompletă sau ineficientă a endoscopului, crescând riscul de contaminare încrucișată.
- Canalul pentru jet de apă trebuie să parcurgă toate etapele procedurii de reprocesare a endoscopului, indiferent dacă a fost utilizat sau nu în cadrul procedurii clinice. Neîndeplinirea acestei condiții poate conduce la o reprocesare incompletă sau ineficientă, ceea ce poate crește riscul de contaminare încrucișată.

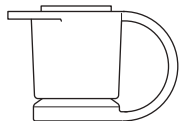


#### Precauție

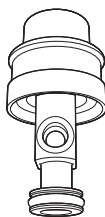
- În cursul operațiunii de reprocesare, purtați întotdeauna echipament individual de protecție (precum mănuși, ochelari de protecție, mască facială, halat etc.) pentru a minimiza riscul de contaminare încrucișată și de leziuni produse de substanțe chimice.
- NU plasați nimic altceva decât endoscopul în containerul închis utilizat pentru transportul către locul de reprocesare. Aceasta poate produce deteriorarea endoscopului.
- Nu expuneți NICIODATĂ canalul de suțiu la presiuni negative de suțiu mai mari de 66 kPa, aceasta putând deteriora endoscopul.

## 2-1-1. Articole necesare

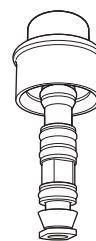
### ■ Accesoriiile pentru utilizarea clinică (de obicei, atașate la endoscop în timpul utilizării clinice)



- Garnitura orificiului de intrare (OF-B190)



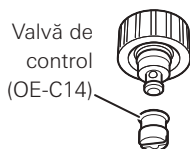
- Valvă de control al aspirației (OF-B120)



- Valvă de trecere a aerului/apăi (OF-B188)



- Tub de irigare (OF-B113)



- Adaptor pentru valva de control al jetului de apă (OE-C12)

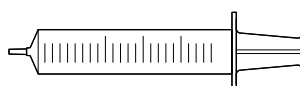


- Capac conector jet de apă (OF-B118)

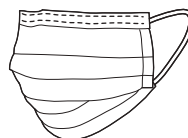
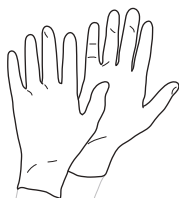
### ■ Alte articole



- Bazin de 500 ml



- Seringă de plastic de tip luer slip de 30 ml



- Echipament individual de protecție, de exemplu mănuși, ochelari de protecție, mască, halat etc. pentru a reduce la minimum riscul de contaminare încrucișată și de leziuni produse de substanțe chimice.
- Soluție de detergent
- Tifon/lavetă fără scame
- Videoprocesor și ansamblul recipientului pentru apă
- Sursă externă de aspirație
- Container închis pentru transportul endoscopului

### 2-1-2. Pregătirea

1. Purtați echipament individual de protecție.
2. Pregătiți și umpleți un bazin de 500 ml cu soluție de detergent, conform instrucțiunilor producătorului (temperatură, concentrație, timp de înmuiere).

### 2-1-3. Ștergerea porțiunii de inserție

1. Închideți butonul lămpii de pe panoul de control al videoprocesorului.
2. Imediat după scoaterea endoscopului din corpul pacientului, ștergeți cu atenție întreaga porțiune de inserție (formată din tubul de inserție, secțiunea de îndoire și capătul distal) de trei ori, de la marginea elementului de detensionare și capătul proximal al tubului de inserție către capătul distal, cu ajutorul unui tifon/unei lavete care nu lasă scame, îmbibat(ă) în soluție de detergent, într-un bazin de 500 ml, înlocuind tifonul/laveta care nu lasă scame la fiecare trecere.

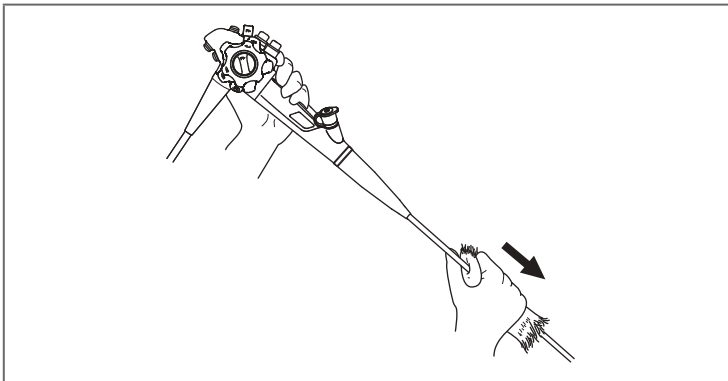
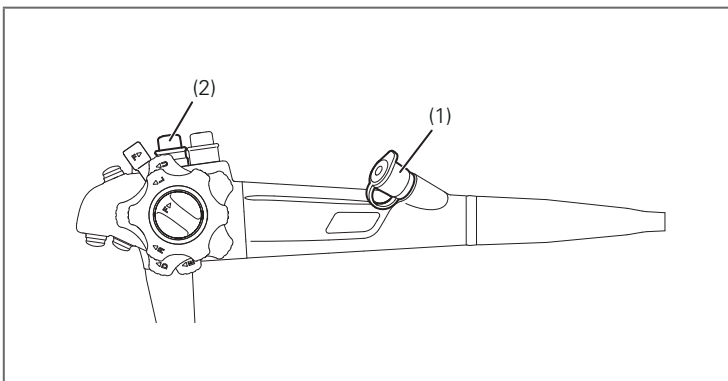


Figura 2.1

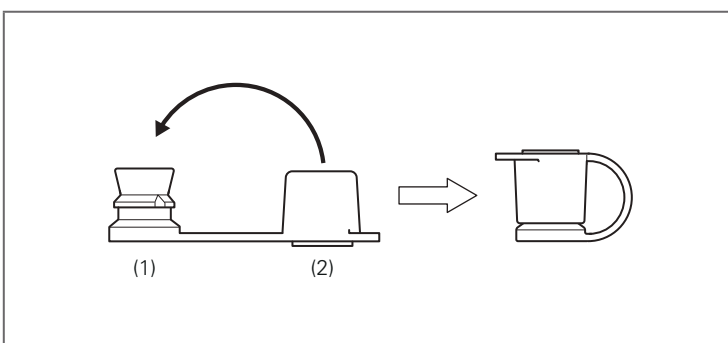
### 2-1-4. Aspirarea soluției de detergent prin canalul pentru instrumente/ sucțiune

1. Verificați dacă garnitura orificiului de intrare (OF-B190) și valva de control al suptiunii (OF-B120) sunt atașate la endoscop, iar capacul garniturii orificiului de intrare (OF-B190) este închis.



- (1) OF-B190  
(2) OF-B120

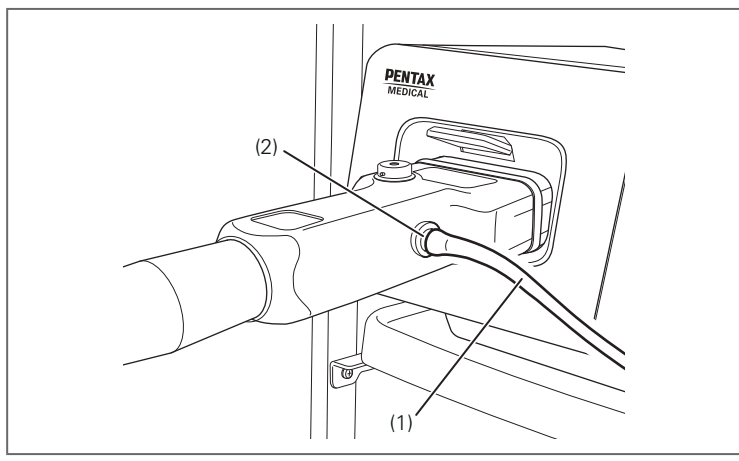
Figura 2.2



- (1) Corp  
(2) Capac

Figura 2.3

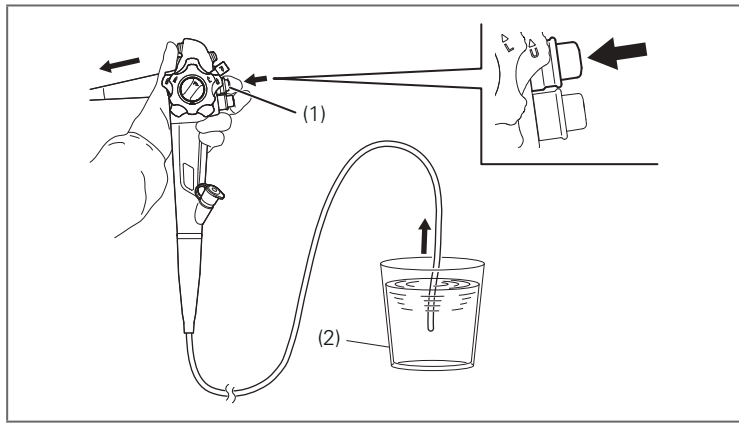
- 2. Asigurați-vă că tubul de suucțiune de la o sursă externă de suucțiune este conectat la racordul de suucțiune al endoscopului.



- (1) Tub de suucțiune
- (2) Racord de suucțiune

Figura 2.4

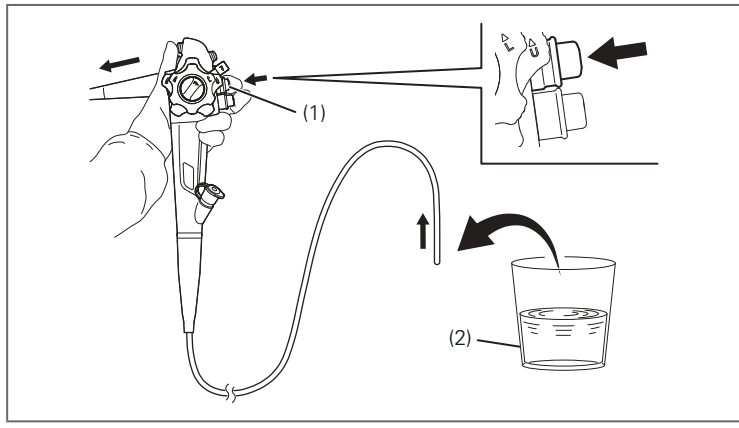
- 3. Asigurați-vă că sursa externă de suucțiune este pornită.
- 4. Plasați capătul distal al endoscopului într-un bazin umplut cu soluție de detergent și aspirați 250 ml de soluție de detergent prin canalul pentru instrumente/suucțiune, apăsând pe valva de control al suucțiunii (OF-B120).  
Confirmați că iese soluție de detergent din racordul de suucțiune.



- (1) OF-B120
- (2) Soluție de detergent

Figura 2.5

- 5. Scoateți capătul distal din soluția de detergent și aspirați aer prin canalul pentru instrumente/suucțiune, apăsând pe valva de control al suucțiunii (OF-B120) timp de 10 secunde.



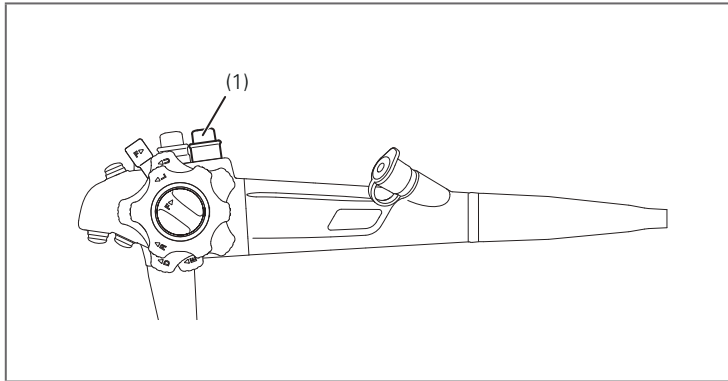
- (1) OF-B120
- (2) Soluție de detergent

Figura 2.6

- 6. Opriți sursa externă de suucțiune.
- 7. Deconectați tubul de suucțiune de la racordul de suucțiune al endoscopului.

## 2-1-5. Purjarea cu aer a canalului pentru aer/apă

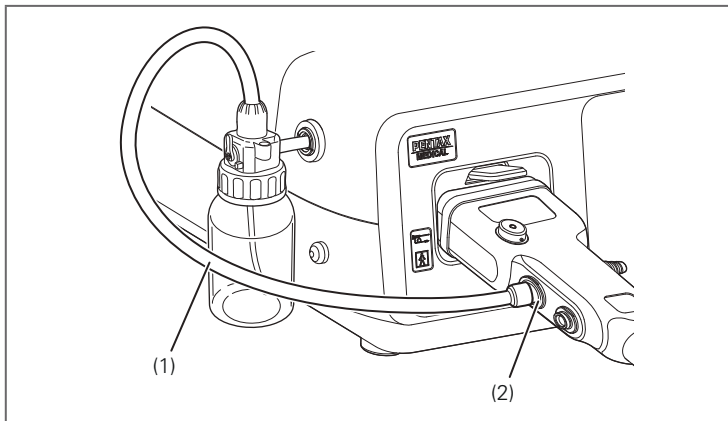
1. Verificați ca valva de trecere a aerului/apei (OF-B188) să fie ferm atașată la endoscop.



(1) OF-B188

Figura 2.7

2. Asigurați-vă că tubul de alimentare cu aer/apă al ansamblului recipientului pentru apă este conectat la portul pentru aer/apă al endoscopului.



(1) Tub de alimentare cu aer/apă al ansamblului recipientului pentru apă  
(2) Port pentru aer/apă

Figura 2.8

3. Plasați capătul distal al endoscopului în bazin.
4. Puneți maneta ansamblului recipientului pentru apă în poziție de drenaj.

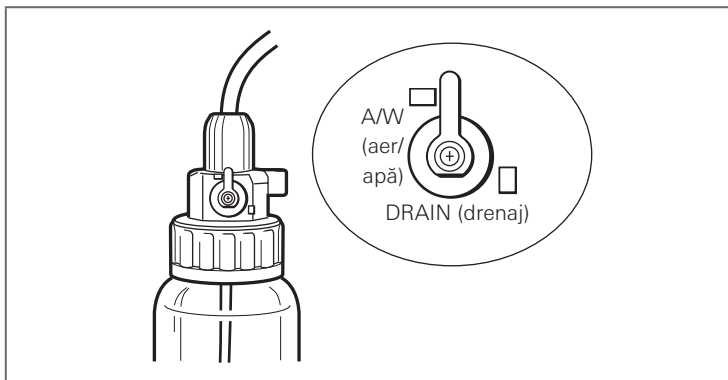


Figura 2.9

- 5. Cu pompa de aer a videoprocesorului PORNITĂ și pusă pe CEL MAI ÎNALT nivel de presiune, purjați cu aer canalul pentru aer acoperind partea de sus a valvei de trecere a aerului/apei (OF-B188) timp de 10 secunde. Scoateți toată apa din canalul pentru apă prin apăsarea butonului valvei de trecere a aerului/apei (OF-B188) timp de 10 secunde.

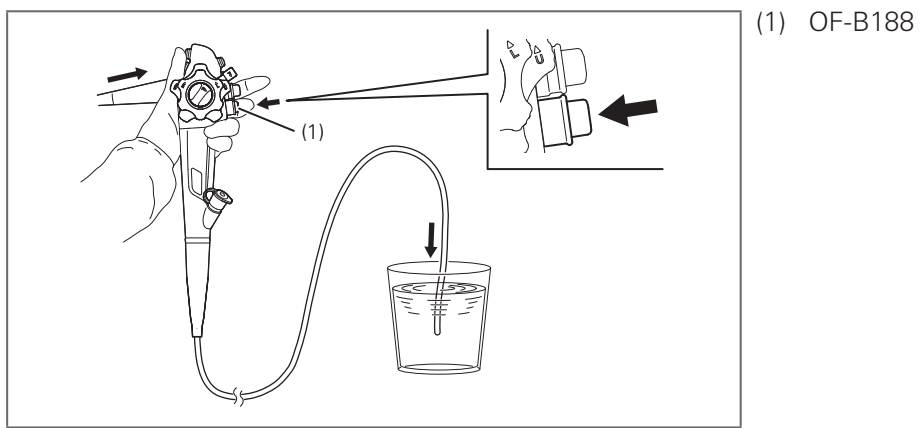


Figura 2.10

- 6. Opriți pompa de aer a videoprocesorului și deconectați tubul de alimentare cu aer/apă al ansamblului recipientului pentru apă de la portul pentru aer/apă al endoscopului.

**2-1-6. Spălarea cu soluție de detergent a canalului pentru jet de apă**

- 1. Asigurați-vă că tubul de irigare (OF-B113), este atașat la adaptorul pentru valva de control al jetului de apă (OE-C12), la portul pentru jet de apă al endoscopului.

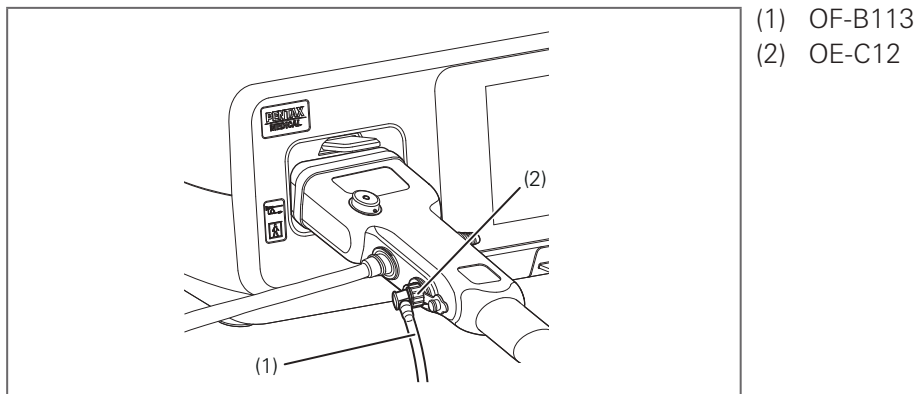


Figura 2.11

- 2. Plasați capătul distal al endoscopului în bazin.

3. Conectați o seringă de 30 ml umplută cu soluție de detergent la tubul de irigare (OF-B113) și spălați canalul pentru jet de apă cu 10 ml de soluție de detergent. Asigurați-vă că soluția de detergent iese din capătul distal.

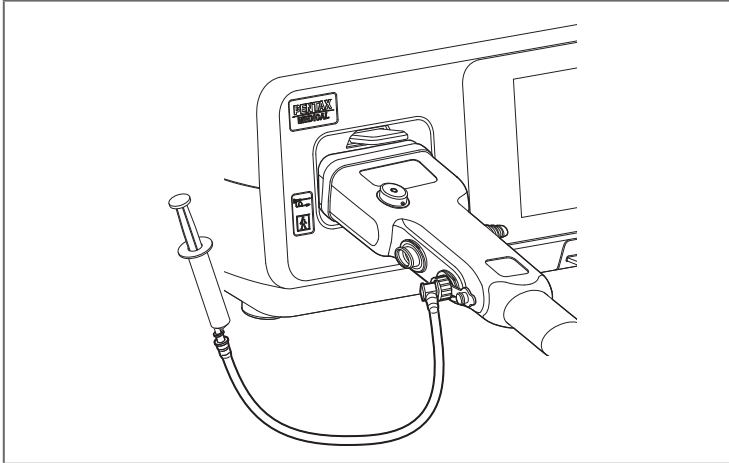
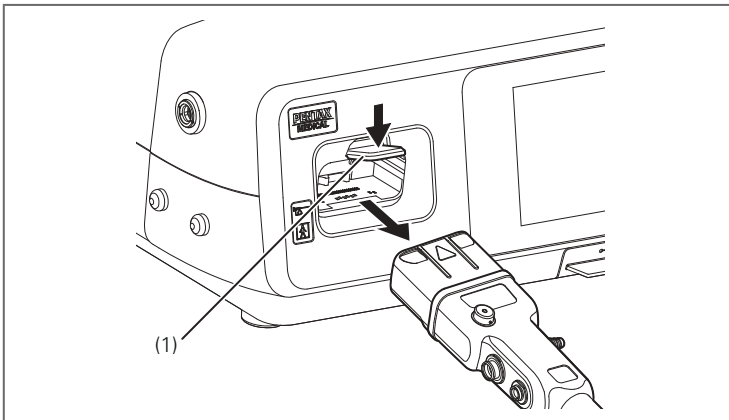


Figura 2.12

4. În timp ce capătul distal al endoscopului este, în continuare, în bazin, atașați o seringă de 30 ml umplută cu aer la tubul de irigare (OF-B113) și purjați canalul pentru jet de apă cu 30 ml de aer în canal pentru a elimina cât mai mult posibil din resturile de soluție de detergent.

### 2-1-7. Transportul către zona de reprocesare

1. Opriți alimentarea videoprocesorului și detașați conectorul endoscopului de la videoprocesor, în timp ce apăsați maneta de ejectare a endoscopului de pe videoprocesor.



(1) Maneta de ejectare a endoscopului

Figura 2.13

2. Transportați endoscopul pre-curățat către zona de reprocesare într-un recipient închis.

## 2-2. Testarea etanșeității

Înainte de reprocesare și/sau de scufundare în orice lichid, endoscoapele PENTAX Medical trebuie testate pentru a exista siguranța că nu au suferit nicio pierdere a integrității din punct de vedere al etanșeității la lichide, folosind fie testerele de etanșeitate fabricat de PENTAX Medical (SHA-P5 sau SHA-P6), fie un tester de etanșeitate distribuit de PENTAX Medical. Pentru detalii specifice despre procedurile de detectare a scurgerilor recomandate de PENTAX Medical, vă rugăm să consultați instrucțiunile furnizate împreună cu testerele de etanșeitate PENTAX Medical sau cu testerul de etanșeitate distribuit de PENTAX Medical.



### Avertizare

- Întotdeauna, supuneți endoscopul la testarea etanșeității înainte de a-l scufunda în soluția de detergent. Nu utilizați NICIODATĂ un endoscop la care s-au descoperit scurgeri. Utilizarea unui endoscop la care s-au descoperit scurgeri poate conduce la o reprocesare incompletă sau ineficientă. Într-un asemenea caz, contactați unitatea locală de service PENTAX Medical pentru repararea endoscopului.
- Întotdeauna, utilizați un tester de etanșeitate pentru care a fost confirmată compatibilitatea cu endoscoapele PENTAX Medical. Utilizarea unui tester de etanșeitate poate conduce la apariția unei presiuni excesive în endoscop, îl poate deteriora și poate conduce la o reprocesare incompletă sau ineficientă, ceea ce poate crește riscul de contaminare încrucișată.



### Notă

- Există diverse tipuri de testere de etanșeitate pentru testarea endoscoapelor. Unele sunt aparate de sine stătătoare, altele pot fi integrate într-un aparat SD. PENTAX Medical nu evaluează testerele de etanșeitate care nu sunt distribuite de PENTAX Medical pentru a vedea dacă întrunesc caracteristicile specifice afirmate cu privire la eficacitatea acestora în a detecta scurgerile cu acuratețe și/sau gradul de compatibilitate cu endoscoapele PENTAX Medical. PENTAX Medical își declină orice responsabilitate cu privire la utilizarea testerelor de etanșeitate care nu sunt distribuite de PENTAX Medical. Utilizatorii trebuie să ia legătura cu producătorul testerului de etanșeitate și să confirme caracteristicile specifice afirmate ale produsului, inclusiv compatibilitatea cu endoscoapele PENTAX Medical la diverse temperaturi și capacitatea acestora de a detecta scurgeri cu sau fără scufundare în lichid și cu sau fără flexarea secțiunii distale de îndoire a endoscopului.
- **TESTERUL DE ETANȘEITATE PENTAX (SHA-P5)** pentru endoscoapele PENTAX Medical este destinat să detecteze scurgerile în următoarele condiții:
  - Presiunea aerului: 16–20 kPa (zona VERDE)
  - Durata: 1 minut
- Testerul de etanșeitate automat SHA-P6 PENTAX Medical este destinat să detecteze automat scurgerile în următoarele condiții:
  - Presiunea aerului: 20 kPa
  - Durata: 75 de secunde

## 2-2-1. Pregătirea

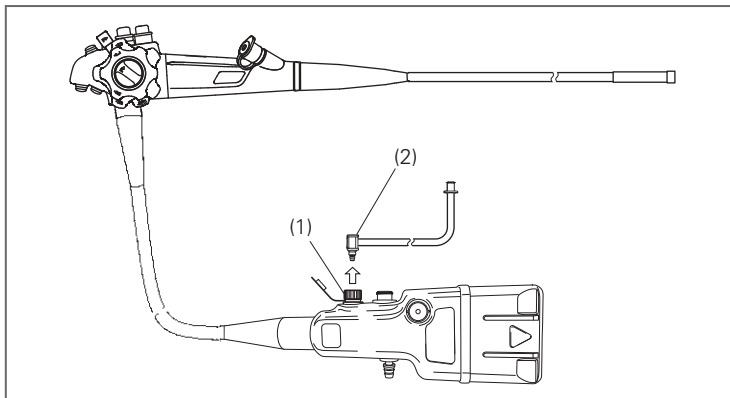


### Precauție

- Duza OF-B113 ar putea fi deteriorată dacă NU este detașată în mod corespunzător de la endoscop.



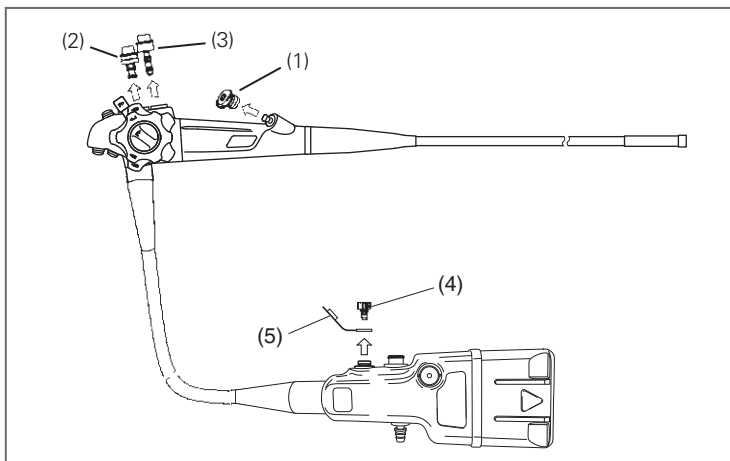
1. Pregătiți testerul de etanșeitate conform prevederilor din manualul de utilizare al testerului de etanșeitate.
2. Detașați tubul de irigare (OF-B113) de pe adaptorul pentru valva de control (OE-C12) trăgându-l de pe endoscop în direcția indicată de săgeată.



- (1) OE-C12  
(2) OF-B113

Figura 2.14

3. Detașați garnitura orificiului de intrare (OF-B190), valva de control al succionii (OF-B120), valva de trecere a aerului/apă (OF-B188), adaptorul pentru valva de control al jetului de apă (OE-C12) și capacul pentru conectorul pentru jet de apă (OF-B118) de la endoscop.

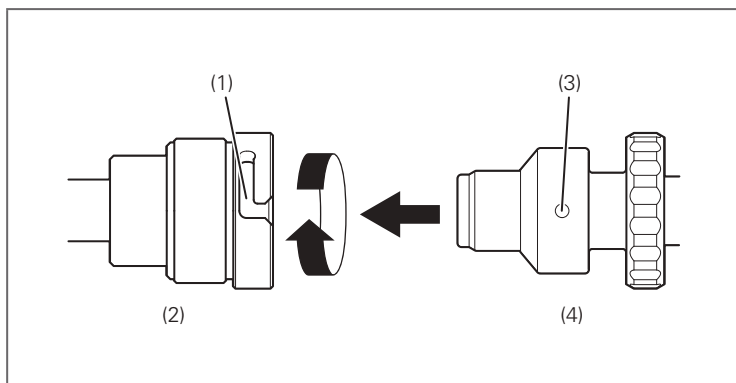


- (1) OF-B190  
(2) OF-B120  
(3) OF-B188  
(4) OE-C12  
(5) OF-B118

Figura 2.15

### 2-2-2. Testarea etanșeității

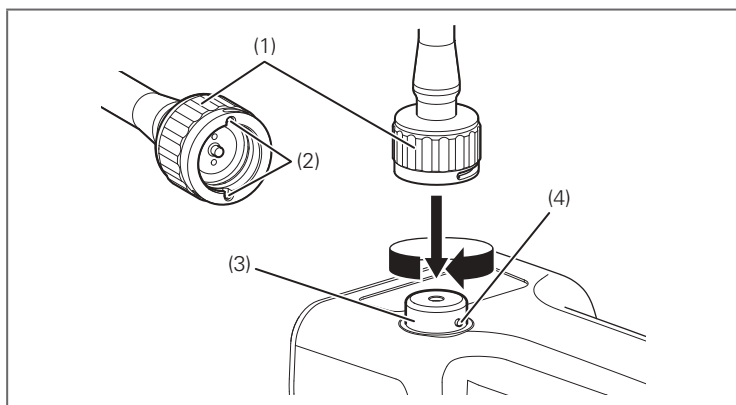
1. Introduceți pinul de aliniere a portului L în șanțul conectorului la endoscop al testerului de etanșeitare. Apoi securizați-l prin răsucirea în sensul acelor de ceasornic până se oprește.



- (1) Șanț
- (2) Conectorul la endoscop al testerului de etanșeitare
- (3) Pin de aliniere
- (4) Port L

Figura 2.16

2. Introduceți șanțul portului E în dreptul pinului de aliniere a conectorului de ventilare al endoscopului. Apoi securizați-l prin răsucirea în sensul acelor de ceasornic până se oprește.



- (1) Port E
- (2) Șanț
- (3) Conector de ventilare pentru endoscop
- (4) Pin de aliniere

Figura 2.17

3. Efectuați testarea etanșeității endoscopului conform prevederilor din IDU ale testerului de etanșeitare.

## 2-3. Curățarea manuală

Această secțiune descrie procedura de curățare manuală a endoscopului și a accesoriilor enumerate în tabelul de mai jos, care sunt curățate împreună cu endoscoapele. Când curățați accesoriile separat de endoscop, vă rugăm să consultați Capitolul 3.

Categorie	Denumire produs	Nume model
Accesoriu pentru utilizare clinică	Garnitura orificiului de intrare	OF-B190
	Valvă de control al sucțiunii	OF-B120
	Valvă de trecere a aerului/apei	OF-B188
	Tub de irigare	OF-B113
	Adaptor pentru valva de control al jetului de apă	OE-C12
	Capac conector jet de apă	OF-B118
	Piesă bucală	OF-Z5
Accesoriu pentru reprocesare	Adaptor pentru curățare	OF-B153
	Adaptor pentru curățare	OF-G17
	Adaptor pentru curățare	OE-C20



## Avertizare

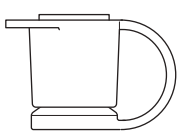
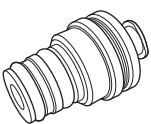
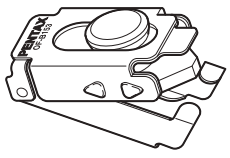
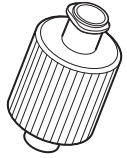
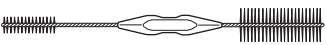
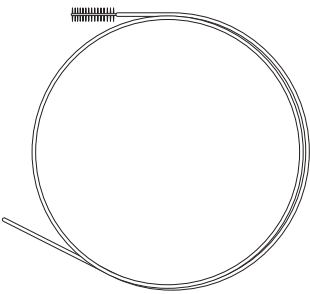
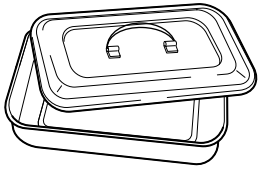
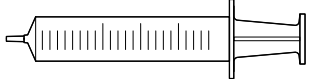
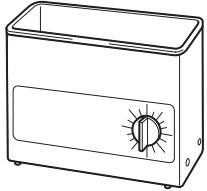


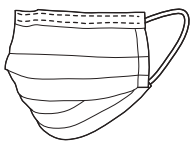

- Curățarea endoscopului și accesoriilor cu soluție de detergent trebuie să înceapă în cel mult o oră după încheierea unei proceduri. În cazul în care curățarea endoscopului și accesoriilor NU începe în decurs de o oră de la încheierea procedurii, sângele uscat, mucusul și alte resturi provenite de la pacient pot deteriora dispozitivele și/sau pot influența capacitatea utilizatorului de a efectua în mod corespunzător activitățile de reprocesare, ceea ce poate crește riscul de contaminare încrucișată. În cazul de uscare, repetați operațiunea de reprocesare începând cu primul pas de pre-curățare.
- Pentru a asigura o curățare temeinică, aveți grijă să parcurgeți toți pașii procesului de curățare. Eficacitatea fiecărui pas al procesului de curățare va influența eficacitatea pașilor următori. Nerespectarea în mod adecvat a pașilor de curățare descriși poate conduce la reprocesarea incompletă sau ineficientă a endoscopului și accesoriilor, ceea ce poate crește riscul de contaminare încrucișată.
- Respectați condițiile (precum cele de temperatură, concentrație și timp de înmuiere) specificate de producătorul detergentului. Nerespectarea condițiilor specificate de producătorul detergentului poate cauza deteriorarea endoscopului, ceea ce poate duce la reprocesarea incompletă sau ineficientă și poate crește riscul de contaminare încrucișată.
- NU reutilizați soluția de detergent. Pentru fiecare endoscop care este reprocesat trebuie să fie utilizată o soluție de detergent proaspătă. Neîndeplinirea acestei condiții poate conduce la o reprocesare incompletă sau ineficientă, ceea ce poate crește riscul de contaminare încrucișată.
- După utilizarea accesoriilor operaționale/de curățare (de exemplu forceps, ace, anse, perii etc.) împreună cu endoscopul, verificați cu atenție dacă toate accesoriile sunt intacte și că nu există părți căzute sau care au intrat în canalul pentru instrumente/sucțiune al endoscopului. În plus, țineți evidența tuturor dispozitivelor terapeutice (de exemplu cleme, stenturi etc.) care sunt trecute prin canal. În cazul în care canalul se blochează sau se înfundă din cauza acumulării de resturi, din cauza unui accesoriu care NU poate fi îndepărtat sau din altă cauză, NU încercați să înlăturați blocajul sau să continuați să utilizați endoscopul. Într-un asemenea caz, contactați unitatea locală de service PENTAX Medical pentru repararea endoscopului. Utilizarea unui endoscop ce are canalul intern blocat poate conduce la o reprocesare ineficientă și/sau la introducerea de resturi și/sau de componente ale dispozitivului în corpul pacientului în cursul unei proceduri ulterioare, ceea ce generează un risc de contaminare încrucișată.
- Când injectați soluție de detergent printr-un canal intern, asigurați-vă că soluția iese liber prin capătul distal al endoscopului. ÎN CAZ CONTRAR, canalul ar putea fi blocat. Nu utilizați NICIODATĂ un endoscop având un canal blocat. Contactați unitatea locală de service PENTAX Medical pentru a face demersurile necesare pentru repararea dispozitivului.
- Canalul pentru jet de apă trebuie să parcurgă toate etapele procedurii de reprocesare a endoscopului, indiferent dacă a fost utilizat sau nu în cadrul procedurii clinice. Neîndeplinirea acestei condiții poate conduce la o reprocesare incompletă sau ineficientă, ceea ce poate crește riscul de contaminare încrucișată.



### Precauție

- În cursul operațiunii de reprocessare, purtați întotdeauna echipament individual de protecție (precum mănuși, ochelari de protecție, mască facială, halat etc.) pentru a minimiza riscul de contaminare încrucișată și de leziuni produse de substanțe chimice.
- Nu supuneți NICIODATĂ endoscopul la metode de curățare cu ultrasunete. Aceasta poate produce deteriorarea endoscopului.
- NU plasați niciun obiect, în afara accesoriilor descrise în aceste IDU, împreună cu endoscopul atunci când îl scufundați în bazinul de curățare. Aceasta poate produce deteriorarea endoscopului.
- În timpul curățării, NICIODATĂ nu răsuciți, nu rotiți și nu îndoiți în mod excesiv porțiunea de inserție, cablul ombilical și elementul de detensionare. Aceasta poate produce deteriorarea endoscopului.
- Capacul de ventilare (OE-C28) trebuie să fie scos în timpul curățării. Neîndeplinirea acestei condiții poate conduce la pătrunderea apei în endoscop. Dacă un endoscop a fost supus curățării cu capacul de ventilare (OE-C28) atașat, NU utilizați endoscopul. Contactați unitatea locală de service PENTAX Medical sau reprezentantul de vânzări.

### 2-3-1. Articole necesare

<p>■ Accesorii pentru utilizare clinică</p>  <ul style="list-style-type: none"> <li>• Garnitura orificiului de intrare (OF-B190)</li> </ul>		
<p>■ Accesorii pentru reprocesare</p> <div style="display: flex; justify-content: space-around;">    </div> <ul style="list-style-type: none"> <li>• Adaptor pentru curățare (OF-G17)</li> <li>• Adaptor pentru curățare (OF-B153)</li> <li>• Adaptor pentru curățare (OE-C20)</li> </ul> <div style="display: flex; justify-content: space-around; margin-top: 20px;">   </div> <ul style="list-style-type: none"> <li>• Perie de curățare de unică folosință (CS-C13A)</li> <li>• Perie de curățare de unică folosință (CS5522A)</li> </ul>		
<p>■ Alte articole</p> <div style="display: flex; justify-content: space-around; margin-bottom: 20px;">    </div> <ul style="list-style-type: none"> <li>• Bazin de mărime suficientă pentru scufundarea în întregime a endoscopului (cel puțin 50 cm lățime x 40 cm lungime x 15 cm înălțime)</li> <li>• Seringă de plastic de tip luer slip de 50 ml</li> <li>• Seringă de plastic de tip luer slip de 30 ml</li> <li>• Seringă de plastic de tip luer slip de 10 ml</li> <li>• Dispozitiv de curățare cu ultrasunete (Gama frecvenței centrale: 35–42 kHz)</li> </ul> <div style="display: flex; justify-content: space-around; margin-top: 20px;">     </div> <ul style="list-style-type: none"> <li>• Echipament individual de protecție, de exemplu mănuși, ochelari de protecție, mască, halat etc. pentru a reduce la minimum riscul de contaminare încrucișată și de leziuni produse de substanțe chimice.</li> <li>• Soluție de detergent</li> <li>• Apă potabilă curată</li> <li>• Tifon/lavetă fără scame</li> </ul>		

### 2-3-2. Pregătirea

1. Purtați echipament individual de protecție.
2. Umpleți un bazin cu un volum suficient de soluție de detergent pentru a putea scufunda complet endoscopul. Pregătiți soluția de detergent conform instrucțiunilor producătorului (temperatură, concentrație, timp de înmuiere).

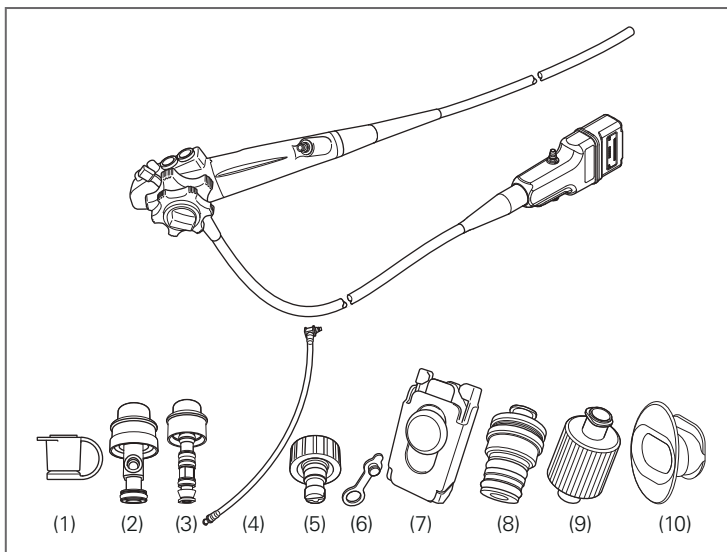
### 2-3-3. Curățarea tuturilor suprafețelor externe



#### Precauție

- NU utilizați niciun fel de materiale abrazive. Aceasta poate produce deteriorarea endoscopului.
- Aveți grijă să nu deteriorați lentilele distale.

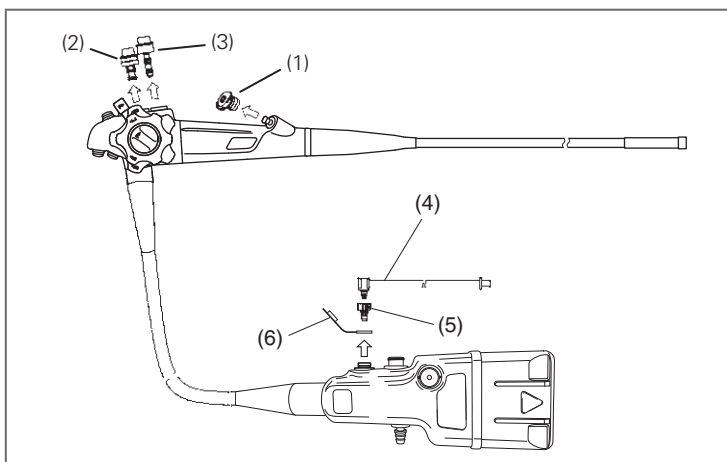
1. Scufundați complet endoscopul și accesoriile în soluție de detergent.



- (1) OF-B190
- (2) OF-B120
- (3) OF-B188
- (4) OF-B113
- (5) OE-C12
- (6) OF-B118
- (7) OF-B153
- (8) OF-G17
- (9) OE-C20
- (10) OF-Z5

Figura 2.18

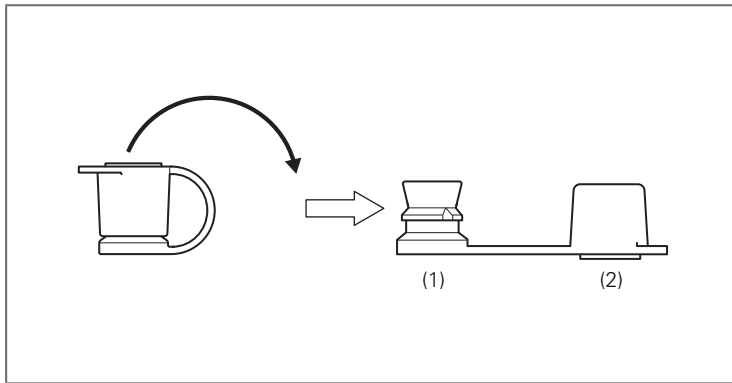
2. Asigurați-vă că garnitura orificiului de intrare (OF-B190), valva de control al suucțiunii (OF-B120), valva de trecere a aerului/apă (OF-B188), tubul de irigare (OF-B113), adaptorul pentru valva de control al jetului de apă (OE-C12) și capacul pentru conectorul pentru jet de apă (OF-B118) sunt detașate de la endoscop.



- (1) OF-B190
- (2) OF-B120
- (3) OF-B188
- (4) OF-B113
- (5) OE-C12
- (6) OF-B118

Figura 2.19

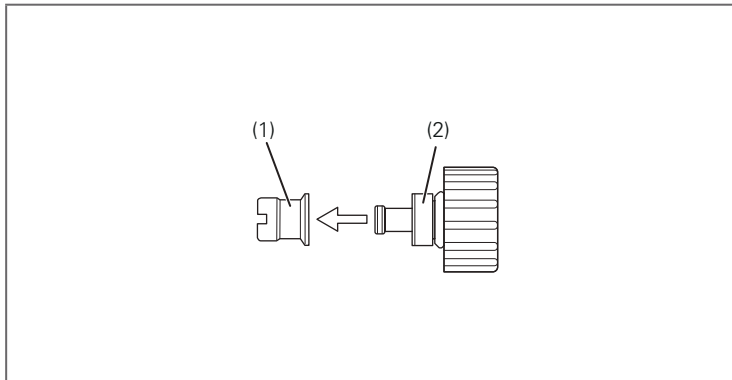
3. Deschideți capacul garniturii orificiului de intrare (OF-B190) în soluția de detergent.



- (1) Corp
- (2) Capac

Figura 2.20

4. Detașați valva de control (OE-C14) de la adaptorul pentru valva de control al jetului de apă (OE-C12).



- (1) OE-C14
- (2) OE-C12

Figura 2.21

5. Cu endoscopul scufundat în soluție de detergent, ștergeți toate suprafețele endoscopului cu un tifon/o lavetă care nu lasă scame.

6. Cu endoscopul scufundat în soluție de detergent, ștergeți zona indicată în figura următoare cu un tifon/o lavetă care nu lasă scame.

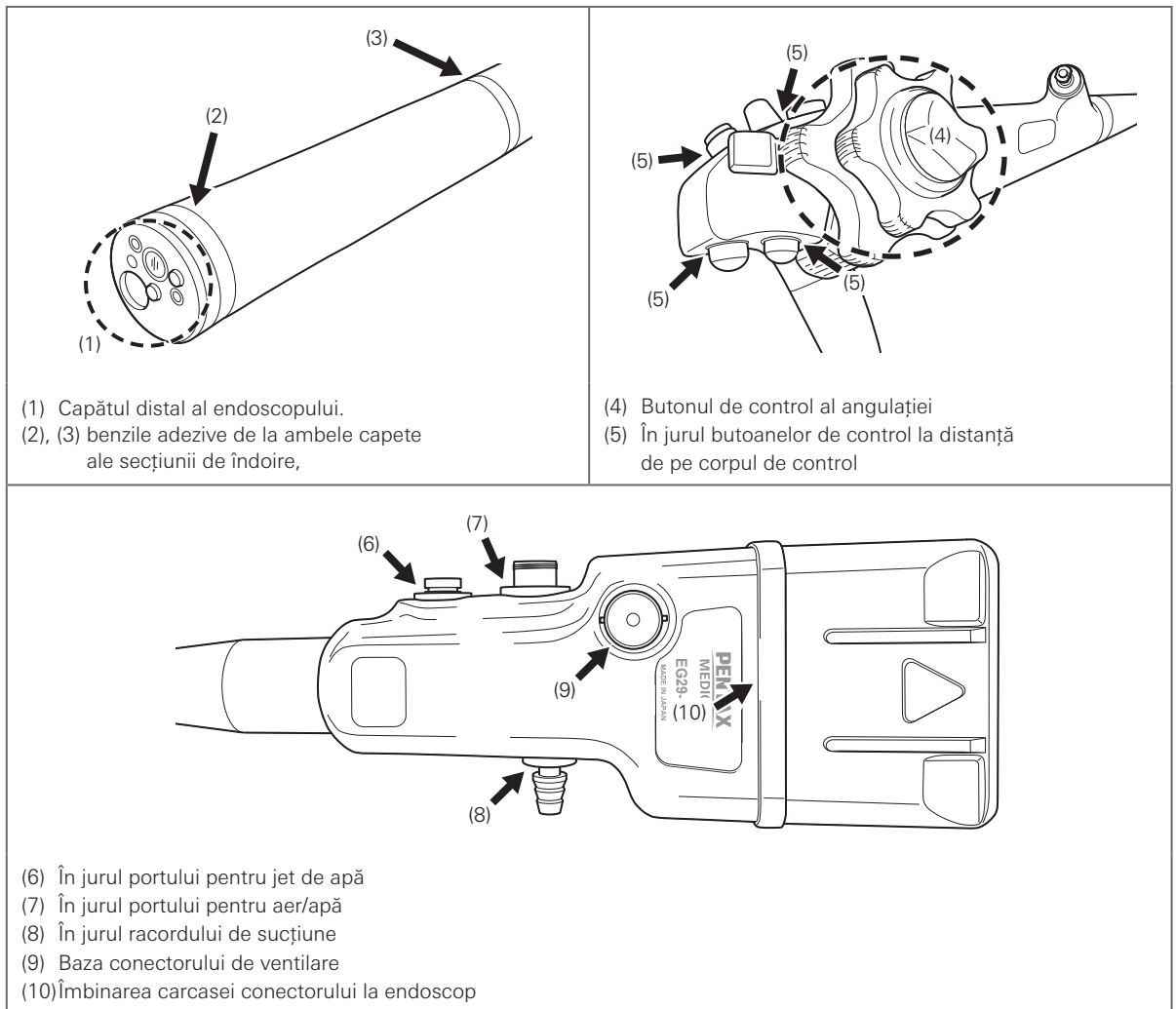


Figura 2.22

7. Cu endoscopul scufundat în soluție de detergent, spălați toate suprafețele accesoriilor cu un tifon/o lavetă care nu lasă scame.

## 2-3-4. Perierea canalului pentru instrumente/sucțiune, a cilindrului de sucțiune și a portului



### Avertizare

- NU utilizați alte perii de curățare decât cele specificate în aceste instrucțiuni de utilizare. Utilizarea altor perii decât cele specificate în aceste IDU poate conduce la deteriorarea endoscopului sau la curățarea incompletă sau ineficientă, putând crește riscul de contaminare încrucișată.
- Înainte de utilizare, asigurați-vă că perile de curățare de unică folosință (CS-C13A și CS5522A) NU sunt deteriorate (de exemplu, să aibă tije răsucite sau îndoite ori peri lipsă). Utilizarea unei perii de curățare deteriorate poate conduce la o reprocesare incompletă sau ineficientă, ceea ce poate crește riscul de contaminare încrucișată.
- Perile de curățare de unică folosință (CS-C13A și CS5522A) sunt furnizate în stare nesterilă, pentru utilizare unică. Nu reutilizați NICIODATĂ peria pe mai mult de un endoscop. Reutilizarea perii de curățare de unică folosință (CS-C13A și CS5522A) poate conduce la curățarea incompletă sau ineficientă, care la rândul său poate crește riscul de contaminare încrucișată.

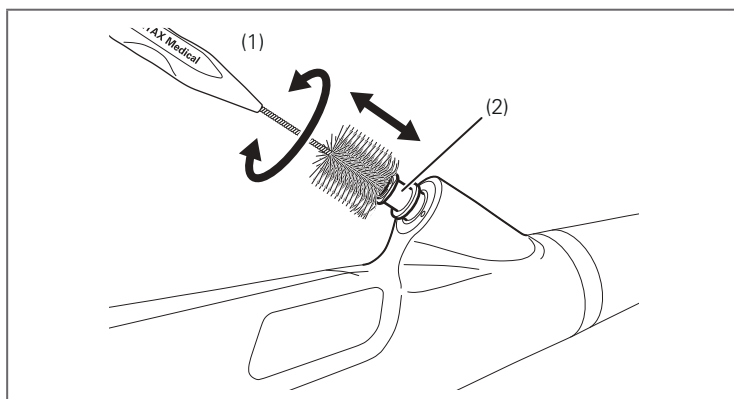


### Precauție

- Nu aplicați NICIODATĂ o presiune excesivă pentru a introduce sau pentru a retrage perile de curățare (CS-C13A și CS5522A). Aceasta poate conduce la deteriorarea periei și/sau a endoscopului.
- Pentru a preveni împrăștierea în mediul înconjurător a resturilor provenite de la pacient, posibil rămase în canalul endoscopului, întotdeauna retrageți încet perile.
- Pentru a preveni frecarea excesivă dintre perie și canal, NU înfășurați strâns tubul de inserție și cablul ombilical, pe un diametru al înfășurării mai mic de 30 cm. Nu încercați NICIODATĂ să treceți peria de curățare printr-un endoscop complet îndoit. Nerespectarea acestor instrucțiuni poate conduce la deteriorarea periei sau a endoscopului.
- Pentru a preveni deteriorarea capătului distal al endoscopului, NU încercați să introduceți o perie de curățare de unică folosință (CS5522A) în endoscop prin capătul distal.

Întotdeauna, scufundați endoscopul în soluția de detergent.

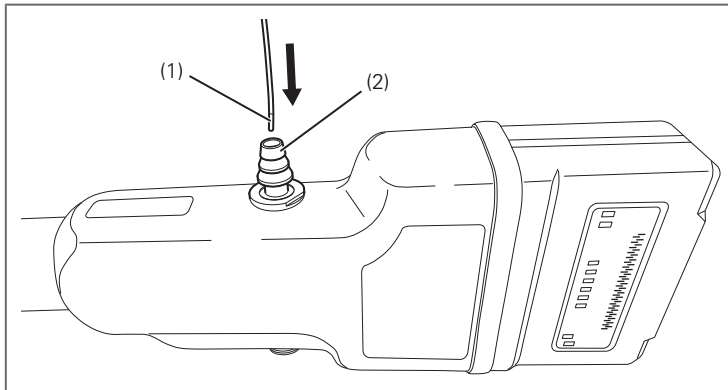
1. Introduceți capul mare al periei de curățare de unică folosință (CS-C13A) în orificiul de intrare al canalului pentru instrumente până când nu poate avansa mai departe. Mișcați în mod repetitiv peria înainte și înapoi în timp ce o răsuciți spre stânga și spre dreapta, timp de 10 secunde, pentru a peria întreaga suprafață internă a orificiului de intrare al canalului pentru instrumente.



- (1) CS-C13A
- (2) Intrare canal pentru instrumente

Figura 2.23

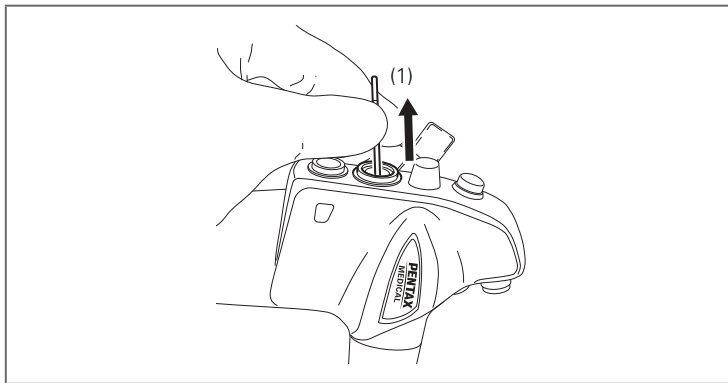
2. Retrageți peria de curățare de unică folosință (CS-C13A) din orificiul de intrare și asigurați-vă că extremitatea periei este complet intactă atunci când iese din orificiul de intrare a canalului pentru instrumente.
3. Curățați resturile de pe capul periei frecând-o cu degetele, în timp ce purtați mănuși.
4. Introduceți capătul fără perie al periei de curățare de unică folosință (CS5522A) în deschizătura racordului de suțione și avansați cu atenție peria până când apare în cilindrul de suțione.



- (1) Capătul fără perie
- (2) Racord de suțione

Figura 2.24

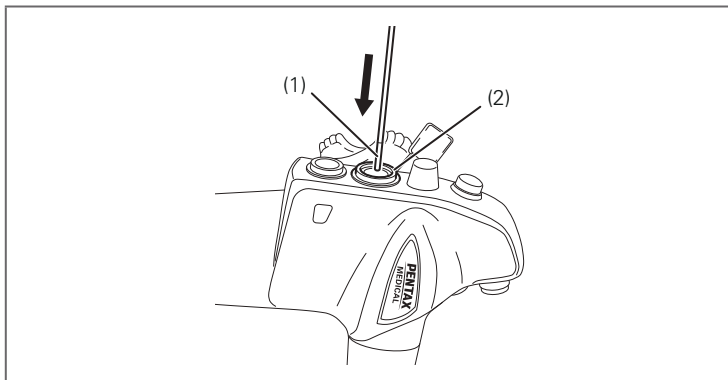
5. Apucați capătul fără perie al periei de curățare de unică folosință (CS5522A) și trageți cu atenție peria din cilindrul de suțione până când capătul periei iese din cilindrul de suțione, asigurându-vă că peria este complet intactă atunci când iese din canalul pentru instrumente/sucțiune.



- (1) Capătul fără perie

Figura 2.25

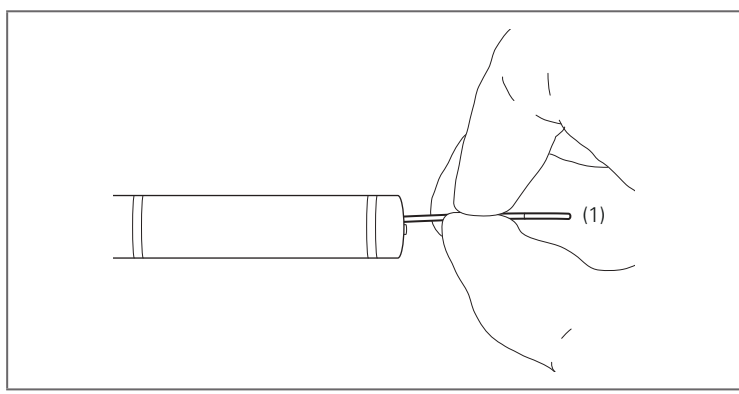
6. Curățați resturile de pe capul periei frecând-o cu degetele, în timp ce purtați mănuși.
7. Introduceți capătul fără perie al periei de curățare de unică folosință (CS5522A) în deschizătura de la baza cilindrilor de suțione, apoi avansați cu atenție peria până când iese prin capătul distal al endoscopului.



- (1) Capătul fără perie
- (2) Cilindru de suțione

Figura 2.26

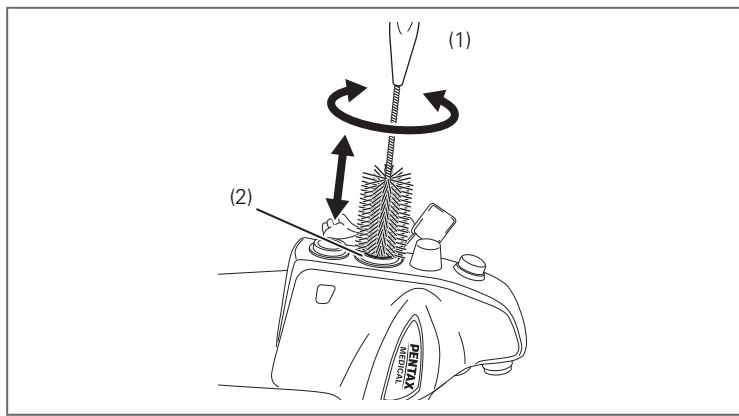
- 8. Apucați capătul fără perie al periei de curățare de unică folosință (CS5522A) și trageți cu atenție peria din capătul distal al endoscopului până când capetele periei ies din cilindru de aspirație, asigurându-vă că peria este complet intactă atunci când iese din canalul pentru instrumente/ aspirație.



(1) Capătul fără perie

Figura 2.27

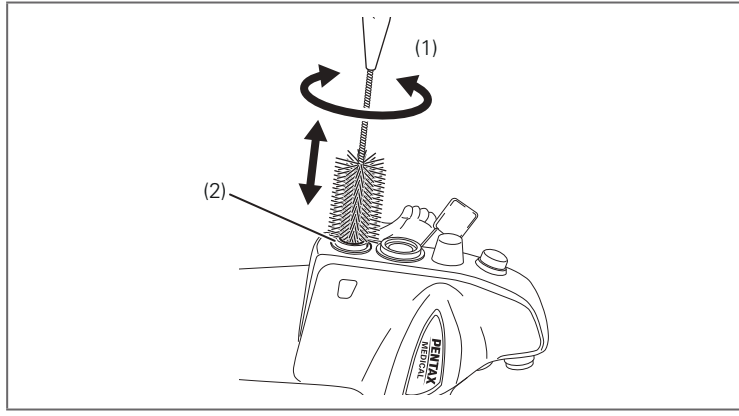
- 9. Eliminați peria de curățare de unică folosință (CS5522A), care este un dispozitiv destinat unei singure utilizări.
- 10. Introduceți capul mare al periei de curățare (CS-C13A) în cilindru de aspirație până când nu poate avansa mai departe. Mișcați în mod repetitiv peria înainte și înapoi în timp ce o răsușiți spre stânga și spre dreapta, timp de 10 secunde, pentru a peria întreaga suprafață internă a cilindrului.



(1) CS-C13A  
(2) Cilindru de aspirație

Figura 2.28

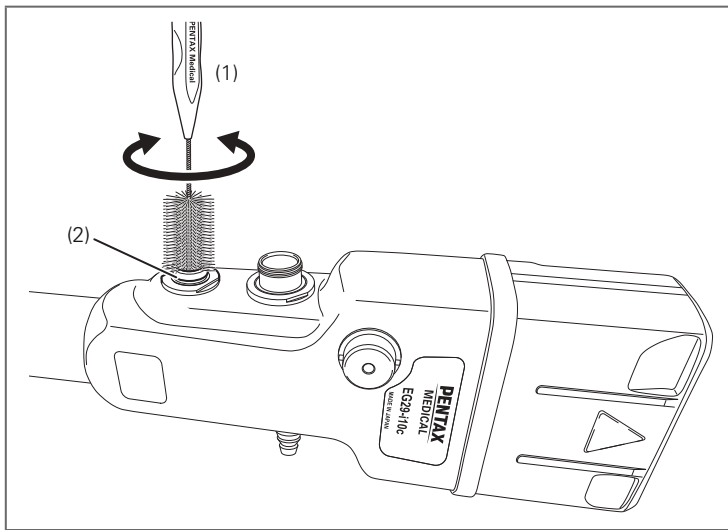
- 11. Retrageți peria de curățare din cilindru și asigurați-vă că aceasta este complet intactă atunci când iese din cilindru de aspirație.
- 12. Curățați resturile de pe capul periei frecând-o cu degetele, în timp ce purtați mănuși.
- 13. Introduceți capul mare al periei de curățare de unică folosință (CS-C13A) în cilindru de alimentare cu aer/apă până când nu poate avansa mai departe. Mișcați în mod repetitiv peria înainte și înapoi în timp ce o răsușiți spre stânga și spre dreapta, timp de 10 secunde, pentru a peria întreaga suprafață internă a cilindrului.



(1) CS-C13A  
(2) Cilindru de alimentare cu aer/apă

Figura 2.29

14. Retrageți peria de curățare din cilindru și asigurați-vă că aceasta este complet intactă atunci când iese din cilindru de alimentare cu aer/apă.
15. Curățați resturile de pe capul periei frecând-o cu degetele, în timp ce purtați mănuși.
16. Introduceți capul mare al periei de curățare de unică folosință (CS-C13A) în portul pentru jet de apă până când nu poate avansa mai departe și rotiți-l timp de 10 secunde pentru a freca suprafețele interne ale portului.



- (1) CS-C13A
- (2) Port pentru jet de apă

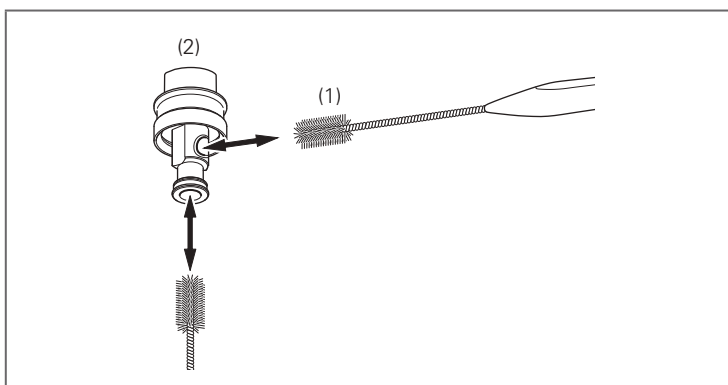
Figura 2.30

17. Retrageți peria de curățare din port și asigurați-vă că aceasta este complet intactă atunci când iese din portul pentru jet de apă.
18. Curățați resturile de pe capul periei frecând-o cu degetele, în timp ce purtați mănuși.

### 2-3-5. Perierea accesoriilor

Scufundați întotdeauna complet accesoriile în soluția de detergent.

1. Utilizând capul de perie mic al periei de unică folosință (CS-C13A), periați viguros și temeinic reziduurile vizibile de pe toate suprafețele externe ale valvei de control al aspirației (OF-B120).
2. Curățați resturile de pe capul periei frecând-o cu degetele, în timp ce purtați mănuși.
3. Introduceți capul de perie mic al periei de curățare de unică folosință (CS-C13A) în lumenul valvei de control al aspirației (OF-B120) și periați pe întreaga lungime a lumenelor, înainte și înapoi, de două ori.

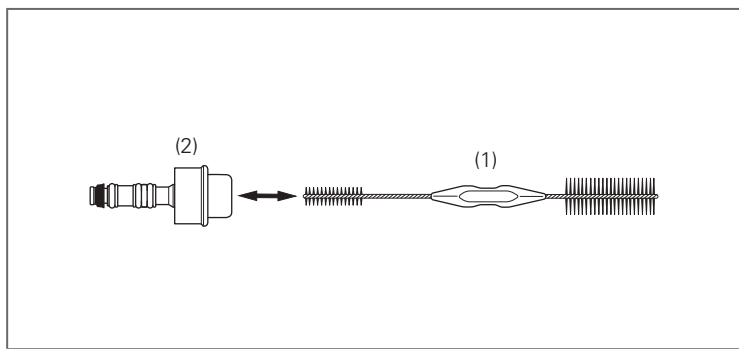


- (1) CS-C13A
- (2) OF-B120

Figura 2.31

4. Curățați resturile de pe capul periei frecând-o cu degetele, în timp ce purtați mănuși.
5. Utilizând capul de perie mic al periei de unică folosință (CS-C13A), periați viguros și temeinic reziduurile vizibile de pe toate suprafețele valvei de trecere a aerului/apei (OF-B188).
6. Curățați resturile de pe capul periei frecând-o cu degetele, în timp ce purtați mănuși.

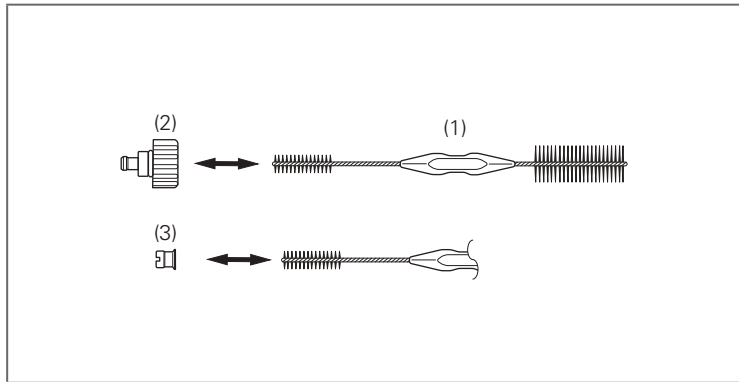
7. Introduceți capul de perie mic al periei de curățare (CS-C13A) în lumenul valvei de trecere a aerului/apei (OF-B188) și periați pe întreaga lungime a lumenului, înainte și înapoi, de două ori.



(1) CS-C13A  
(2) OF-B188

Figura 2.32

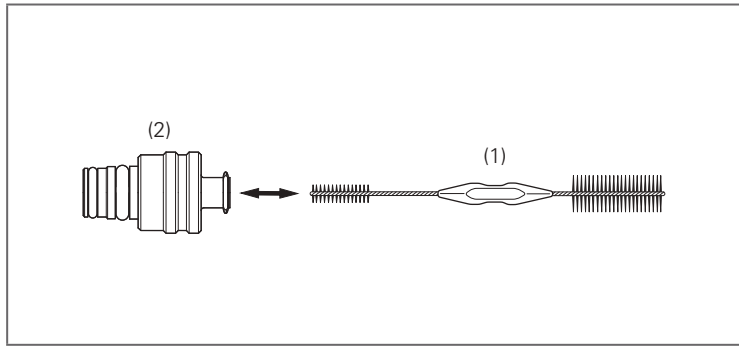
- 8. Curățați resturile de pe capul periei frecând-o cu degetele, în timp ce purtați mănuși.
- 9. Utilizând capul de perie mic al periei de curățare de unică folosință (CS-C13A), periați viguros și temeinic resturile vizibile de pe toate suprafețele adaptorului pentru valva de control al jetului de apă (OE-C12) și valvei de control (OE-C14).
- 10. Curățați resturile de pe capul periei frecând-o cu degetele, în timp ce purtați mănuși.
- 11. Introduceți capul de perie mic al periei de curățare de unică folosință (CS-C13A) în lumenul adaptorului pentru valva de control al jetului de apă (OE-C12) și a valvei de control (OE-C14), și periați pe întreaga lungime a lumenului, înainte și înapoi, de câte două ori.



(1) CS-C13A  
(2) OE-C12  
(3) OE-C14

Figura 2.33

- 12. Curățați resturile de pe capul periei frecând-o cu degetele, în timp ce purtați mănuși.
- 13. Utilizând capul de perie mare al periei de curățare de unică folosință (CS-C13A), periați viguros și temeinic întreaga suprafață a adaptorului pentru curățare (OF-G17).
- 14. Curățați resturile de pe capul periei frecând-o cu degetele, în timp ce purtați mănuși.
- 15. Introduceți capul de perie mic al periei de curățare de unică folosință (CS-C13A) în lumenul adaptorului pentru curățare (OF-G17) și periați pe întreaga lungime a lumenului, înainte și înapoi, de două ori.



(1) CS-C13A  
(2) OF-G17

Figura 2.34

- 16. Curățați resturile de pe capul periei frecând-o cu degetele, în timp ce purtați mănuși.
- 17. Utilizând capul de perie mare al periei de curățare de unică folosință (CS-C13A), periați viguros și temeinic resturile vizibile de pe toate suprafețele adaptorului pentru curățare (OE-C20).

18. Curățați resturile de pe capul periei frecând-o cu degetele, în timp ce purtați mănuși.
19. Introduceți capul de perie mic al periei de curățare de unică folosință (CS-C13A) în lumenul adaptorului pentru curățare (OE-C20) și periați pe întreaga lungime a lumenului, înainte și înapoi, de două ori.

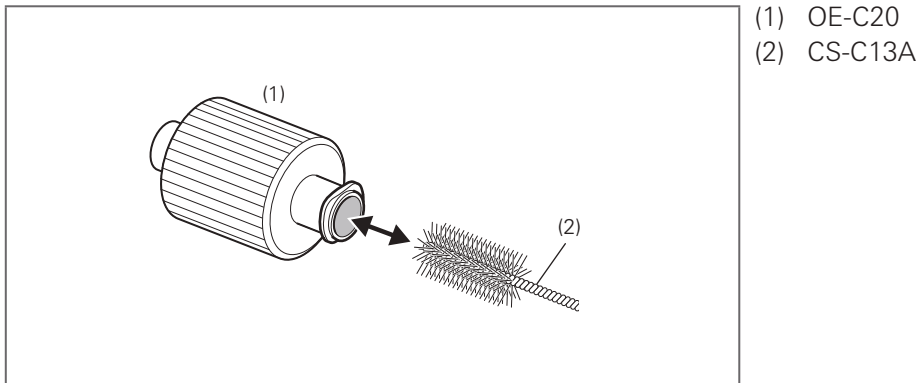


Figura 2.35

20. Eliminați peria de curățare de unică folosință (CS-C13A), care este un dispozitiv destinat unei singure utilizări.

### 2-3-6. Umplerea tuturor canalelor cu soluție de detergent



#### Avertizare

- Asigurați-vă că un set curat de adaptoare de curățare (OF-B153, OF-G17 și OE-C20) sunt ferm atașate la endoscop. Neîndeplinirea condiției de a atașa ferm adaptoarele de curățare (OF-B153, OF-G17 și OE-C20) poate conduce la o reprocesare incompletă sau ineficientă, ceea ce poate crește riscul de contaminare încrucișată.
- Când injectați soluție de detergent printr-un canal intern, evitați introducerea de aer. Prezența bulelor de aer poate preveni contactul soluției de detergent cu suprafețele canalului. Contactul insuficient poate conduce la reprocesarea incompletă sau ineficientă a endoscopului și accesoriilor, ceea ce poate crește riscul de contaminare încrucișată.



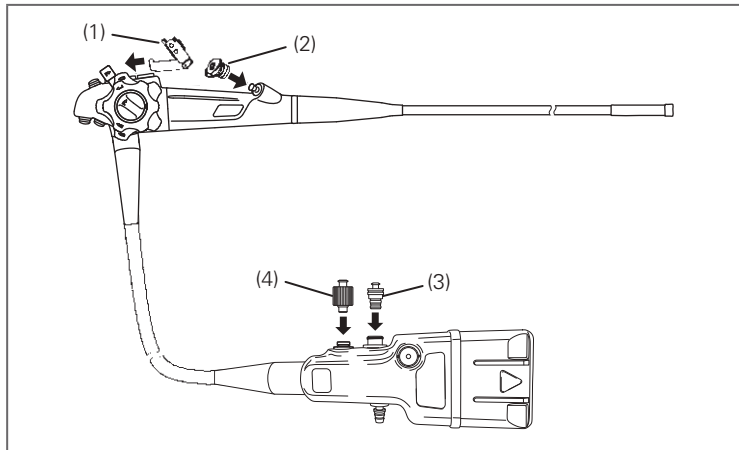
#### Precauție

- Întotdeauna, scufundați complet endoscopul în soluția de detergent, umplând canalele endoscopului cu soluție de detergent. Nerespectarea acestei prevederi poate cauza dispersia agenților chimici și a resturilor provenite de la pacient.
- Pentru a evita deteriorarea endoscopului, nu aplicați NICIODATĂ o forță excesivă dacă se întâmpină rezistență în cursul spălării canalelor cu soluție de detergent.

Întotdeauna, scufundați complet endoscopul și accesoriile în soluția de detergent.

1. Atașați adaptorul pentru curățare (OF-B153) la cilindrul de alimentare cu aer/apă și la cilindrul pentru suucțiune (consultați secțiunea 1-7-1, pag. 16). După aceea, atașați garnitura orificiului de intrare (OF-B190), adaptorul pentru curățare (OE-C20) și adaptorul pentru curățare (OF-G17) la endoscop.

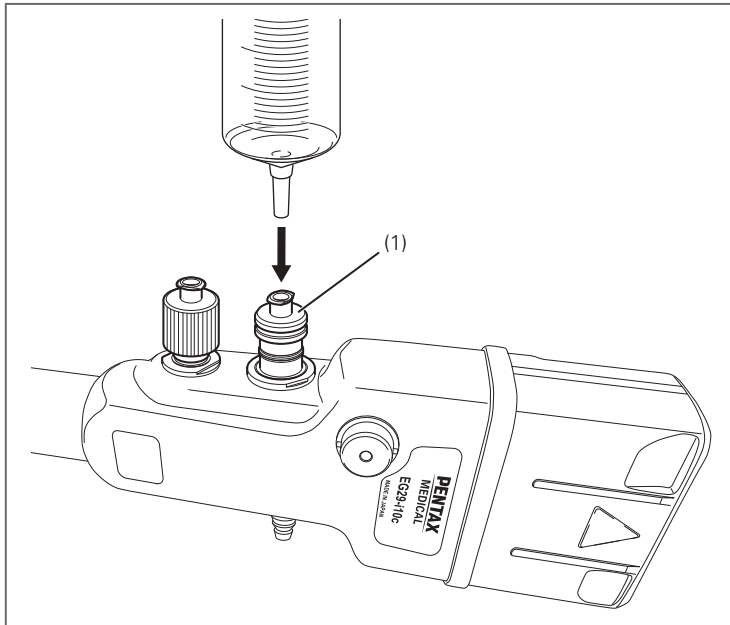
Închideți capacul garniturii orificiului de intrare (OF-B190).



- (1) OF-B153
- (2) OF-B190
- (3) OF-G17
- (4) OE-C20

Figura 2.36

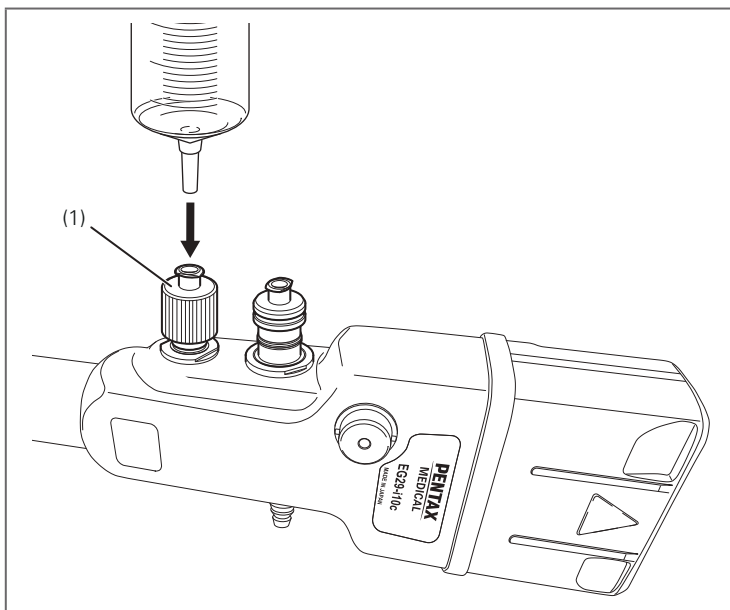
2. Atașați o seringă de 50 ml umplută cu soluție de detergent, fără aer, la adaptorul pentru curățare (OF-G17) și injectați 110 ml din soluția de detergent în canalul pentru aer/apă.



(1) OF-G17

Figura 2.37

3. Confirmați că soluția de detergent iese prin duza pentru aer/apă de la capătul distal.
4. Atașați o seringă de 30 ml umplută cu soluție de detergent, fără aer, la adaptorul pentru curățare (OE-C20) și injectați 35 ml din soluția de detergent în canalul pentru jet de apă.

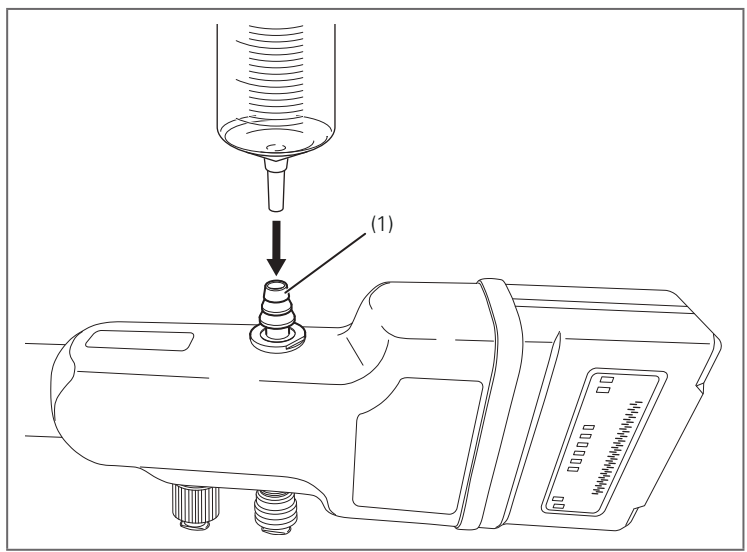


(1) OE-C20

Figura 2.38

5. Asigurați-vă că soluția de detergent iese prin deschiderea canalului pentru jet de apă de la capătul distal.

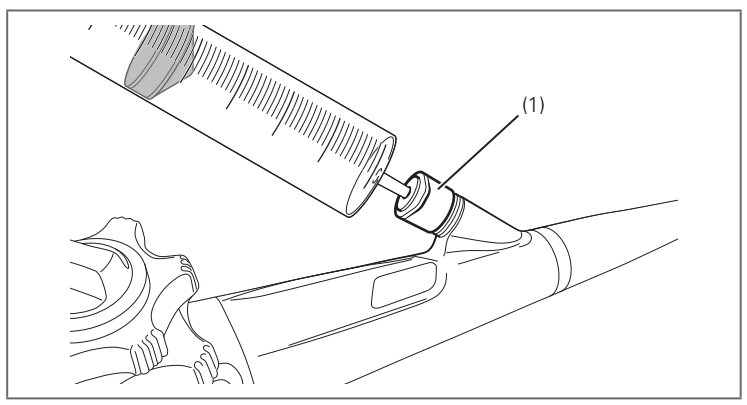
6. Atașați o seringă de 50 ml umplută cu soluție de detergent, fără aer, la racordul de sucțiune și injectați 110 ml din soluția de detergent în canalul pentru instrumente/sucțiune.



(1) Racord de sucțiune

Figura 2.39

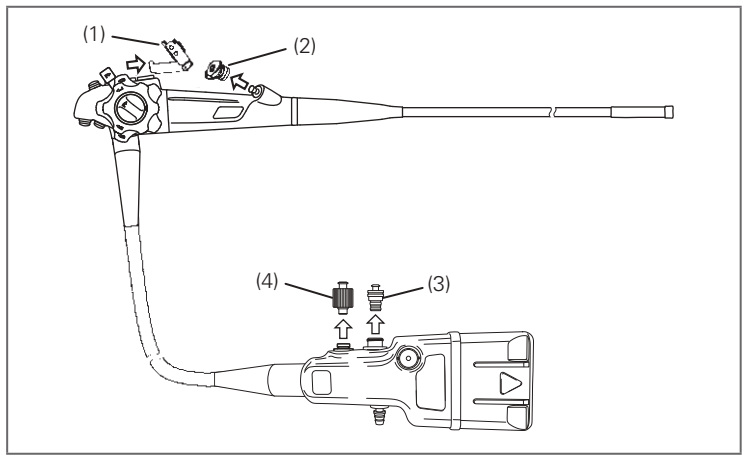
- 7. Asigurați-vă că soluția de detergent iese prin deschiderea canalului pentru instrumente/sucțiune de la capătul distal.
- 8. Atașați o seringă de 50 ml umplută cu soluție de detergent, fără aer, la garnitura orificiului de intrare (OF-B190) și injectați 50 ml din soluția de detergent în canalul pentru instrumente/sucțiune.



(1) OF-B190

Figura 2.40

9. După injectarea soluției de detergent în toate canalele, detașați adaptorul pentru curățare (OF-B153), garnitura orificiului de intrare (OF-B190), adaptorul pentru curățare (OE-C20) și adaptorul pentru curățare (OF-G17) de la endoscop și lăsați-le să se înmoaie, împreună cu endoscopul, în soluție de detergent, până la efectuarea pasului următor. Deschideți capacul garniturii orificiului de intrare (OF-B190).



- (1) OF-B153
- (2) OF-B190
- (3) OF-G17
- (4) OE-C20

Figura 2.41

### 2-3-7. Spălarea accesoriilor cu soluție de detergent

1. În poziție complet scufundată, manevrați mecanismele valvei de control al aspirației (OF-B120) de trei ori, în soluția de detergent.

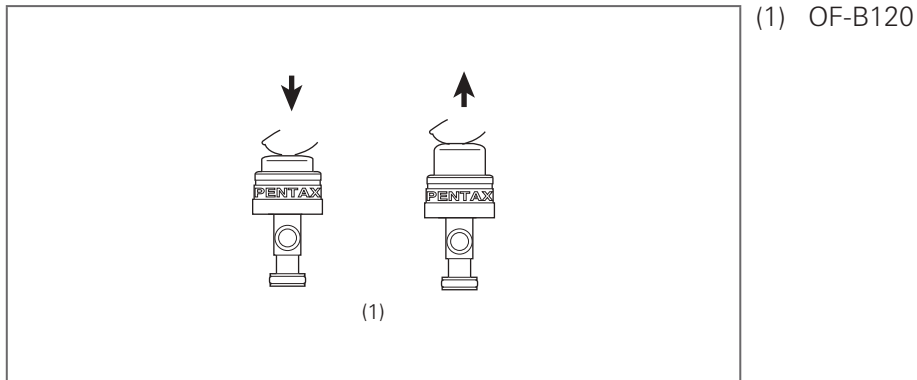


Figura 2.42

2. În poziție complet scufundată, manevrați mecanismele valvei de trecere a aerului/apăi (OF-B188) de trei ori, în soluția de detergent.

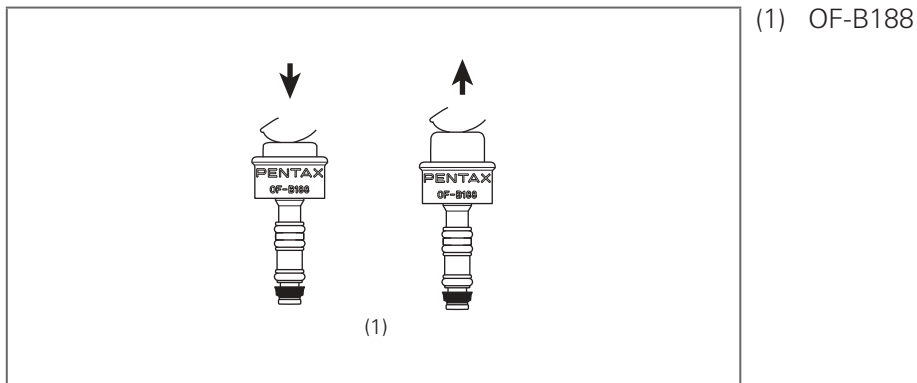


Figura 2.43

3. Utilizând o seringă de 10 ml umplută cu soluție de detergent, injectați 10 ml din soluția de detergent direct în lumenul tubului de irigare (OF-B113).

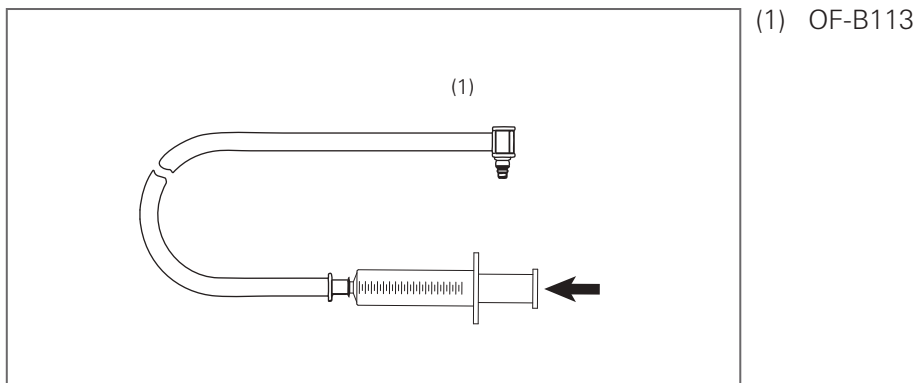


Figura 2.44

## 2-3-8. Înmuierea în soluție de detergent



### Avertizare

- Respectați condițiile (precum cele de temperatură, concentrație și timp de înmuiere) specificate de producătorul detergentului. Nerespectarea condițiilor specificate de producătorul detergentului poate cauza deteriorarea endoscopului, ceea ce poate duce la reprocesarea incompletă sau ineficientă și poate crește riscul de contaminare încrucișată.
- În timpul scufundării endoscopului în soluție de detergent, asigurați-vă ca toate accesoriile sunt detașate de pe endoscop. Astfel se va asigura contactul tuturor suprafețelor endoscopului cu soluția de detergent. Neîndeplinirea acestei condiții poate conduce la o reprocesare incompletă sau ineficientă, ceea ce poate crește riscul de contaminare încrucișată.
- Este imperios necesar ca toate canalele interne și suprafețele externe să rămână în contact cu soluția de detergent pe durata de timp și cu temperatura recomandate de producătorul detergentului. Neîndeplinirea acestei condiții poate conduce la o dezinfectare/sterilizare incompletă sau ineficientă, ceea ce poate crește riscul de contaminare încrucișată.

1. În timp ce endoscopul este complet scufundat, asigurați-vă că nu există bule de aer pe niciuna dintre suprafețele externe. Dacă sunt detectate bule de aer, îndepărtați-le prin spălare cu soluție de detergent, folosind o seringă de 50 ml.
2. În timp ce scufundați complet accesoriile, asigurați-vă că nu există bule de aer pe suprafețele externe ale accesoriilor și în interiorul lumenului tubului de irigare (OF-B113). Dacă sunt detectate bule, îndepărtați-le prin spălare cu soluție de detergent, folosind o seringă de 50 ml.
3. Înmuiați endoscopul și accesoriile în condițiile (temperatură, concentrație, timp de înmuiere) specificate de producătorul detergentului.

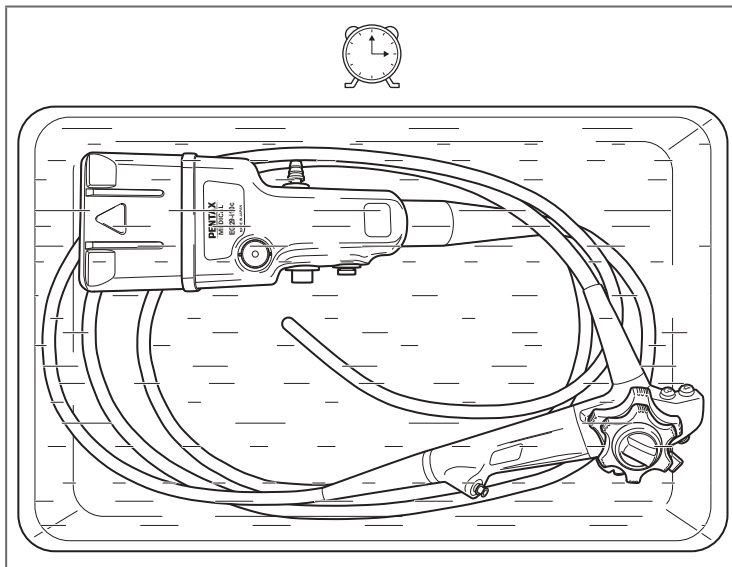


Figura 2.45

4. După înmuiere, eliminați soluția de detergent din bazin.
5. Lăsați endoscopul în bazin până când este finalizată curățarea ultrasonică a accesoriilor. Sau, în timp ce așteptați încheierea procesului de curățare ultrasonică a accesoriilor, efectuați clătirea endoscopului.

### 2-3-9. Curățarea ultrasonică a accesoriilor

1. Pregătiți soluția de detergent conform instrucțiunilor producătorului (temperatură, concentrație, timp de înmuiere).
2. Scufundați complet garnitura orificiului de intrare (OF-B190), valva de control al sucțiunii (OF-B120), valva de trecere a aerului/apei (OF-B188), adaptorul pentru valva de control al jetului de apă (OE-C12), valva de control (OE-C14), tubul de irigare (OF-B113), capacul pentru conectorul pentru jet de apă (OF-B118), piesa bucală (OF-Z5), adaptorul de curățare (OF-B153), adaptorul de curățare (OF-G17) și adaptorul de curățare (OE-C20) în soluția de detergent.
3. Asigurați-vă că nu există bule de aer pe suprafețele externe ale accesoriilor și în interiorul lumenului tubului de irigare (OF-B113). Dacă sunt detectate bule, îndepărtați-le prin spălare cu soluție de detergent, folosind o seringă de 50 ml.
4. Efectuați curățarea cu ultrasunete respectând următoarele condiții:
  - Gama frecvenței centrale: 35–42 kHz
  - Timp de curățare cu ultrasunete: 5 minute
5. După încheierea procesului de curățare ultrasonică, scoateți toate accesoriile din dispozitivul de curățare cu ultrasunete.

### 2-3-10. Clătirea



#### Avertizare

- Clătiți bine pentru a îndepărta soluția de detergent de pe endoscop și accesorii. Neîndeplinirea acestei condiții poate conduce la o dezinfectare/sterilizare incompletă sau ineficientă și poate crește riscul de contaminare încrucișată.

1. Puneți endoscopul și accesoriile într-un bazin cu 22 l de apă potabilă curată.
2. Ștergeți toate suprafețele exterioare ale endoscopului, folosind un tifon/o lavetă care nu lasă scame, pentru a înlătura resturile de soluție de detergent.
3. Ștergeți toate suprafețele exterioare ale accesoriilor, folosind un tifon/o lavetă care nu lasă scame, pentru a înlătura resturile de soluție de detergent.
4. În timp ce sunt complet scufundate în apă, apucați toate accesoriile (garnitura orificiului de intrare (OF-B190), valva de control al sucțiunii (OF-B120), valva de trecere a aerului/apei (OF-B188), adaptorul pentru valva de control al jetului de apă (OE-C12), valva de control (OE-C14), tubul de irigare (OF-B113), capacul pentru conectorul pentru jet de apă (OF-B118), piesa bucală (OF-Z5), adaptorul pentru curățare (OF-B153), adaptorul pentru curățare (OF-G17) și adaptorul pentru curățare (OE-C20)) cu o mână, în timp ce purtați mănuși, și agitați-le sub apă, mișcându-le dintr-o parte în alta în mod repetat, timp de 20 de secunde.
5. Atașați garnitura orificiului de intrare (OF-B190), adaptorul pentru curățare (OF-B153), adaptorul pentru curățare (OE-C20) și adaptorul pentru curățare (OF-G17) la endoscop și închideți capacul garniturii orificiului de intrare (OF-B190).
6. Atașați o seringă de 50 ml umplută cu apă la adaptorul pentru curățare (OF-G17) și spălați canalul pentru aer/apă cu 110 ml de apă.
7. Atașați o seringă de 30 ml umplută cu apă la adaptorul pentru curățare (OE-C20) și spălați canalul pentru jet de apă cu 35 ml de apă.
8. Atașați o seringă de 50 ml umplută cu apă la racordul de sucțiune și spălați canalul pentru instrumente/sucțiune cu 110 ml de apă.
9. Introduceți o seringă de 50 ml umplută cu apă la garnitura orificiului de intrare (OF-B190) și spălați canalul pentru instrumente/sucțiune cu 50 ml de apă.
10. În poziție complet scufundată, manevrați mecanismul valvei de control al sucțiunii (OF-B120) de trei ori, în apă.
11. În poziție complet scufundată, manevrați mecanismul valvei de trecere a aerului/apei (OF-B188) de trei ori, în apă.
12. Folosind o seringă de 10 ml umplută cu apă, spălați lumenul tubului de irigare (OF-B113) cu 10 ml de apă.
13. Eliminați apa din bazin.

14. Utilizând o seringă de 10 ml umplută cu aer, purjați lumenul tubului de irigare (OF-B113) cu 10 ml de aer.
15. Dacă efectuați reprocessarea manuală a acestui endoscop sau utilizați un aparat SD fără ciclul de spălare cu clătirea detergentului și clătirile aplicabile, aplicați următorii pași de la a) la c) pentru a efectua a doua clătire a endoscopului și accesoriilor.
  - a) Scoateți adaptorul pentru curățare (OF-B153), garnitura orificiului de intrare (OF-B190), adaptorul pentru curățare (OE-C20) și adaptorul pentru curățare (OF-G17) de pe endoscop.
  - b) Deschideți capacul garniturii orificiului de intrare (OF-B190).
  - c) Pentru a efectua o a doua clătire, repetați pașii de la 1 la 14.Dacă utilizați un aparat SD cu un ciclu de spălare, aplicați următorii pași d)-g) pentru a efectua a doua clătire a accesoriilor.
  - d) Scoateți adaptorul pentru curățare (OF-B153), garnitura orificiului de intrare (OF-B190), adaptorul pentru curățare (OE-C20) și adaptorul pentru curățare (OF-G17) de pe endoscop.
  - e) Deschideți capacul garniturii orificiului de intrare (OF-B190).
  - f) Pentru a efectua a doua clătire a tuturor accesoriilor, aplicați toți pașii enumerați în secțiunea 3-1-8. pag. 77, cu excepția pașilor 9 și 10.
  - g) Atașați adaptorul pentru curățare (OF-B153), garnitura orificiului de intrare (OF-B190), adaptorul pentru curățare (OE-C20) și adaptorul pentru curățare (OF-G17) la endoscop și închideți capacul garniturii orificiului de intrare (OF-B190).
16. Atașați o seringă de 50 ml umplută cu aer la adaptorul de curățare (OF-G17) și purjați canalul pentru aer/apă cu 110 ml de aer.
17. Atașați o seringă de 30 ml umplută cu aer la adaptorul pentru curățare (OE-C20) și purjați canalul pentru jet de apă cu 35 ml de aer.
18. Atașați o seringă de 50 ml umplută cu aer la racordul de sucțiune și purjați canalul pentru instrumente/sucțiune cu 110 ml de aer.
19. Introduceți o seringă de 50 ml umplută cu aer în garnitura orificiului de intrare (OF-B190) și purjați canalul pentru instrumente/sucțiune cu 50 ml de aer.
20. Scoateți garnitura orificiului de intrare (OF-B190), adaptorul pentru curățare (OF-B153), adaptorul pentru curățare (OE-C20) și adaptorul pentru curățare (OF-G17) de pe endoscop.
21. Scoateți endoscopul și accesoriile din bazin și puneți-le pe un tifon/o lavetă care nu lasă scame.

### 2-3-11. Uscarea

1. Ștergeți cu grijă toate suprafețele externe ale endoscopului și accesoriilor folosind un tifon/o lavetă nou(ă) care nu lasă scame.

## 2-3-12. Inspecția vizuală



### Avertizare

- Întotdeauna, inspectați vizual endoscopul și accesoriile la sfârșitul procedurii de curățare. Inspectarea vizuală inadecvată poate conduce la trecerea cu vederea a resturilor, ceea ce poate conduce la reprocessarea incompletă sau ineficientă, ceea ce poate crește riscul de contaminare încrucișată. În mod ideal, suprafețele de lucru utilizate pentru inspecție trebuie să aibă o iluminare de 1.000–2.000 lux.

1. Sub o iluminare adecvată, inspectați vizual întreaga suprafață a endoscopului și accesoriilor pentru a vă asigura că nu sunt prezente resturi, acordând o atenție specială zonelor indicate în „Figura 2.22” (pag. 38).

Dacă este, în continuare, prezentă murdărie pe endoscop și pe accesorii, îndepărtați-o prin ștergerea și/sau perierea zonei/zonelor respective în soluție de detergent, folosind tifon/lavete care nu lasă scame și peria/perii adecvată(e) specificată(e) în aceste IDU până la îndepărtarea completă. Apoi, efectuați toate etapele de clătire specificate care urmează după curățare.

## 2-4. Dezinfectare de nivel înalt manuală

Această secțiune descrie procedura manuală de dezinfectare de nivel înalt a endoscopului și accesoriilor enumerate în tabelul de mai jos, care sunt dezinfectate împreună cu endoscopul.

Când dezinfectați accesoriile separat de endoscop, vă rugăm să consultați Capitolul 3.

Categorie	Denumire produs	Nume model
Accesoriu pentru utilizare clinică	Garnitura orificiului de intrare	OF-B190
	Valvă de control al sucțiunii	OF-B120
	Valvă de trecere a aerului/apoi	OF-B188
	Tub de irigare	OF-B113
	Adaptor pentru valva de control al jetului de apă	OE-C12
	Capac conector jet de apă	OF-B118
	Piesă bucală	OF-Z5
Accesoriu pentru reprocesare	Adaptor pentru curățare	OF-B153
	Adaptor pentru curățare	OF-G17
	Adaptor pentru curățare	OE-C20



### Avertizare

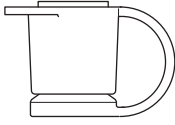
- Înainte de dezinfectare, endoscopul și accesoriile trebuie curățate cu meticulozitate. Neîndeplinirea acestei condiții poate conduce la o dezinfectare incompletă sau ineficientă, ceea ce poate crește riscul de contaminare încrucișată.
- Înainte de dezinfectarea de nivel înalt, utilizatorul final trebuie să confirme prezența dezinfectantului de nivel înalt într-o concentrație mai mare decât concentrația minimă eficientă (CME) a dezinfectantului, conform instrucțiunilor producătorului. Neîndeplinirea acestei condiții poate conduce la o dezinfectare incompletă sau ineficientă, ceea ce poate crește riscul de contaminare încrucișată.
- Respectați condițiile (precum cele de temperatură, concentrație și timp de înmuiere) specificate de producătorul dezinfectantului. Nerespectarea condițiilor specificate de producătorul dezinfectantului poate cauza deteriorarea endoscopului, ceea ce poate duce la dezinfectarea incompletă sau ineficientă și poate crește riscul de contaminare încrucișată. Se recomandă să utilizați un temporizator sau o alarmă sonoră pentru a vă asigura că timpul de înmuiere recomandat este respectat.
- Când injectați soluție dezinfectantă printr-un canal intern, asigurați-vă că soluția iese liber prin capătul distal al endoscopului. ÎN CAZ CONTRAR, canalul ar putea fi blocat. Nu utilizați NICIODATĂ un endoscop având un canal blocat. Contactați unitatea locală de service PENTAX Medical pentru a face demersurile necesare pentru repararea dispozitivului.
- Canalul pentru jet de apă trebuie să parcurgă toate etapele procedurii de reprocesare a endoscopului, indiferent dacă a fost utilizat sau nu în cadrul procedurii clinice. Neîndeplinirea acestei condiții poate conduce la o reprocesare incompletă sau ineficientă, ceea ce poate crește riscul de contaminare încrucișată.

**Precauție**

- În cursul operațiunii de reprocesare, purtați întotdeauna echipament individual de protecție (precum mănuși, ochelari de protecție, mască facială, halat etc.) pentru a minimiza riscul de contaminare încrucișată și de leziuni produse de substanțe chimice.
- NU plasați niciun obiect, în afara accesoriilor descrise în aceste IDU, împreună cu endoscopul atunci când îl scufundați în bazinul de dezinfectare. Aceasta poate produce deteriorarea endoscopului.
- În timpul dezinfectării, NICIODATĂ nu răsuciți, nu rotiți și nu îndoiți în mod excesiv porțiunea de inserție, cablul ombilical și elementul de detensionare. Aceasta poate produce deteriorarea endoscopului.
- Capacul de ventilare (OE-C28) trebuie să fie scos în timpul dezinfectării. Neîndeplinirea acestei condiții poate conduce la pătrunderea apei în endoscop. Dacă un endoscop a fost supus dezinfectării cu capacul de ventilare (OE-C28) atașat, NU utilizați endoscopul. Contactați unitatea locală de service PENTAX Medical sau reprezentantul de vânzări.

### 2-4-1. Articole necesare

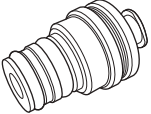
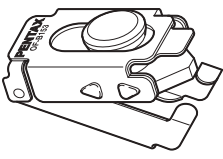
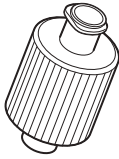
■ Accesorii pentru utilizare clinică



- Garnitura orificiului de intrare (OF-B190)

---

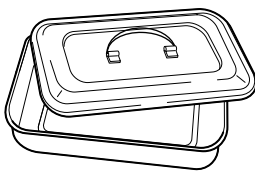
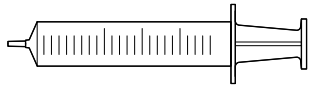
■ Accesorii pentru reprocesare



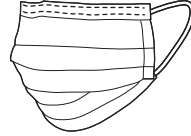

- Adaptor pentru curățare (OF-G17)
- Adaptor pentru curățare (OF-B153)
- Adaptor pentru curățare (OE-C20)

---

■ Alte articole

- Bazin de mărime suficientă pentru scufundarea în întregime a endoscopului (cel puțin 50 cm lățime x 40 cm lungime x 15 cm înălțime)
- Seringă de plastic de tip luer slip de 50 ml
- Seringă de plastic de tip luer slip de 30 ml
- Seringă de plastic de tip luer slip de 10 ml

- Echipament individual de protecție, de exemplu mănuși, ochelari de protecție, mască, halat etc. pentru a reduce la minimum riscul de contaminare încrucișată și de leziuni produse de substanțe chimice.
- Soluție de dezinfectare
- Apă sterilă (de preferat) sau apă sterilă filtrată (diametrul porilor 0,2 μm)
- Alcool etilic sau izopropilic 70–90% de uz medical (opțional și numai conform reglementărilor/ghidurilor locale)
- Tifon/lavetă steril(ă)

### 2-4-2. Pregătirea

1. Purtați echipament individual de protecție.
2. Umpleți un bazin cu un volum suficient de soluție dezinfectantă pentru a putea scufunda complet endoscopul. Pregătiți soluția dezinfectantă conform instrucțiunilor producătorului (temperatură, concentrație, timp de înmuiere).

### 2-4-3. Scufundarea endoscopului în soluție dezinfectantă

1. Scufundați complet endoscopul și accesoriile în soluția de dezinfectant.

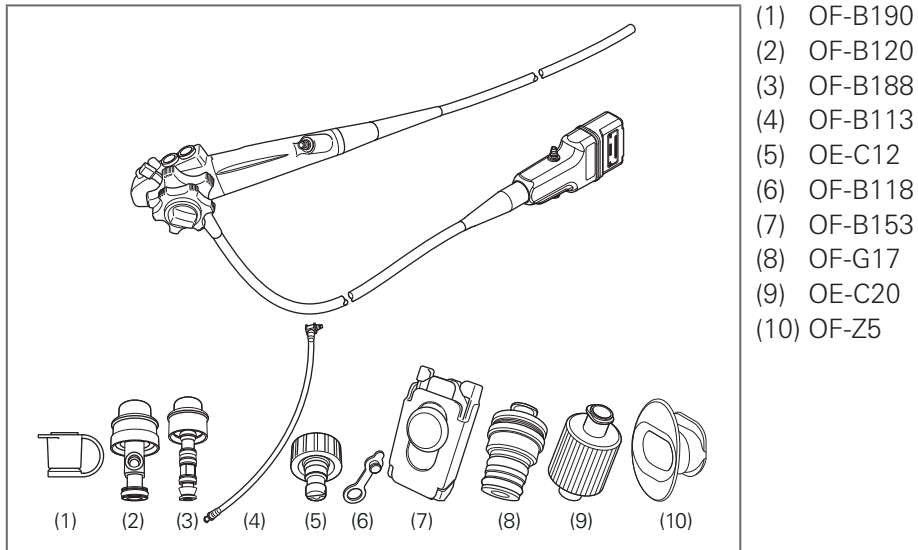


Figura 2.46

### 2-4-4. Umplerea tuturor canalelor cu soluție dezinfectantă

**! Avertizare**

- Asigurați-vă că adaptoarele de curățare (OF-B153, OF-G17 și OE-C20) sunt ferm atașate la endoscop. Neîndeplinirea condiției de a atașa ferm adaptoarele de curățare (OF-B153, OF-G17 și OE-C20) poate conduce la o reprocesare incompletă sau ineficientă, ceea ce poate crește riscul de contaminare încrucișată.
- Când injectați soluție dezinfectantă printr-un canal intern, evitați introducerea de aer. Prezența bulelor de aer poate preveni contactul soluției dezinfectante cu suprafețele canalului. Contactul insuficient poate conduce la reprocesarea incompletă sau ineficientă a endoscopului și accesoriilor, ceea ce poate crește riscul de contaminare încrucișată.

**! Precauție**

- Pentru a evita deteriorarea endoscopului, nu aplicați NICIODATĂ o forță excesivă dacă se întâmpină rezistență în cursul spălării canalelor cu soluție dezinfectantă.
- Întotdeauna, scufundați complet endoscopul în soluție dezinfectantă, umplând canalele endoscopului cu soluție dezinfectantă. Nerespectarea acestei prevederi poate cauza dispersia agenților chimici și a resturilor provenite de la pacient.

Întotdeauna, scufundați complet endoscopul și accesoriile în soluția dezinfectantă.

1. Atașați garnitura orificiului de intrare (OF-B190), adaptorul pentru curățare (OF-B153), adaptorul pentru curățare (OE-C20) și adaptorul pentru curățare (OF-G17) la endoscop. Închideți capacul garniturii orificiului de intrare (OF-B190).

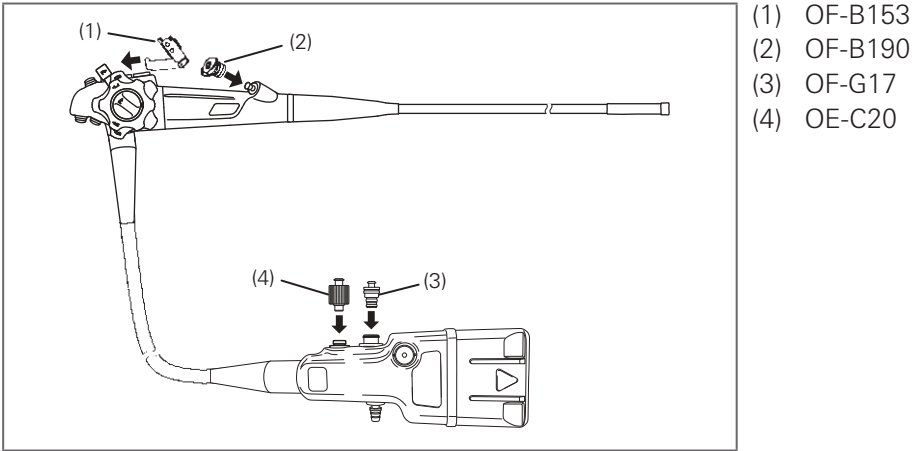


Figura 2.47

- Atașați o seringă de 50 ml umplută cu soluție dezinfectantă, fără aer, la adaptorul de curățare (OF-G17) și injectați 110 ml din soluția dezinfectantă în canalul pentru aer/apă.

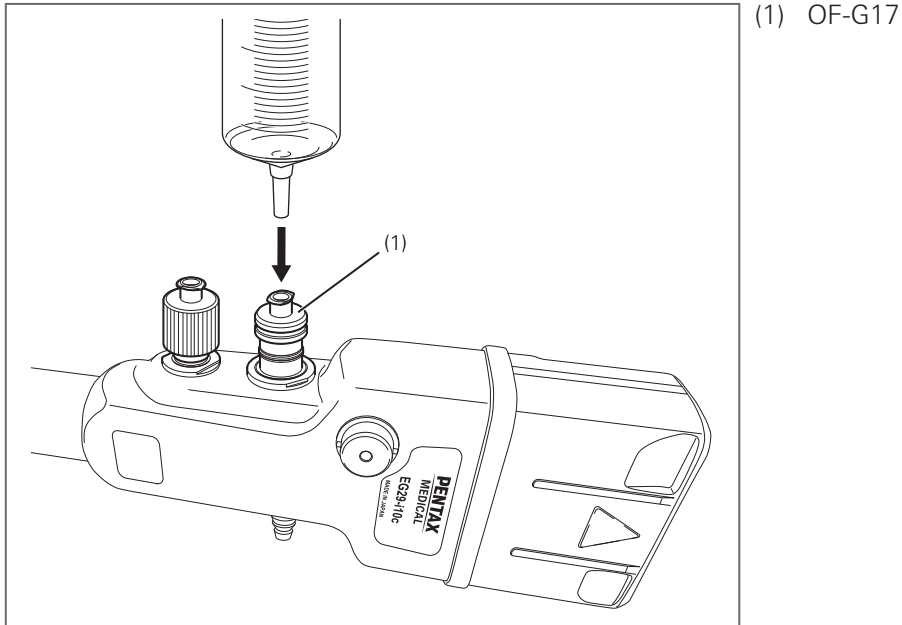


Figura 2.48

- Asigurați-vă că soluția dezinfectantă iese prin duza pentru aer/apă de la capătul distal.
- Atașați o seringă de 30 ml umplută cu soluție dezinfectantă, fără aer, la adaptorul de curățare (OE-C20) și injectați 35 ml din soluția dezinfectantă în canalul pentru jet de apă.

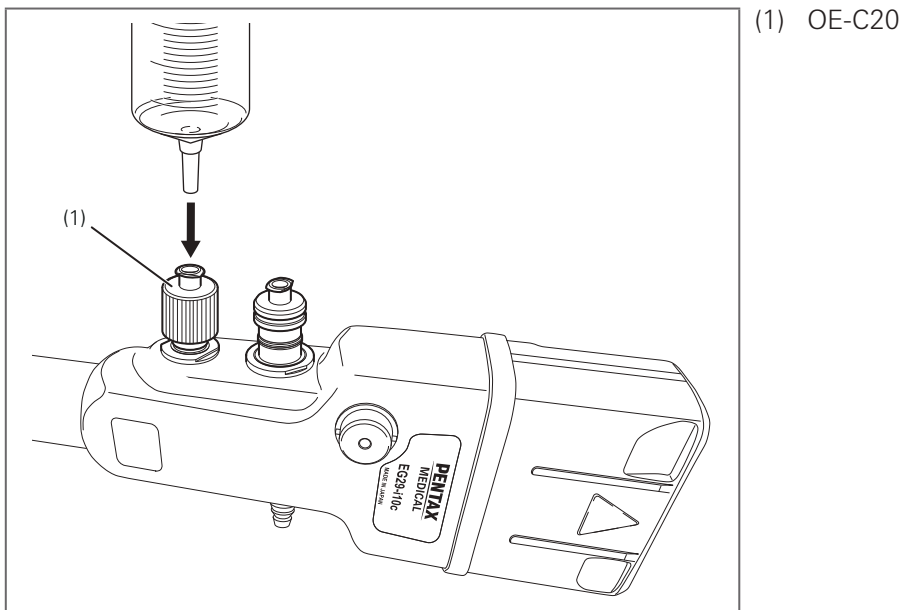
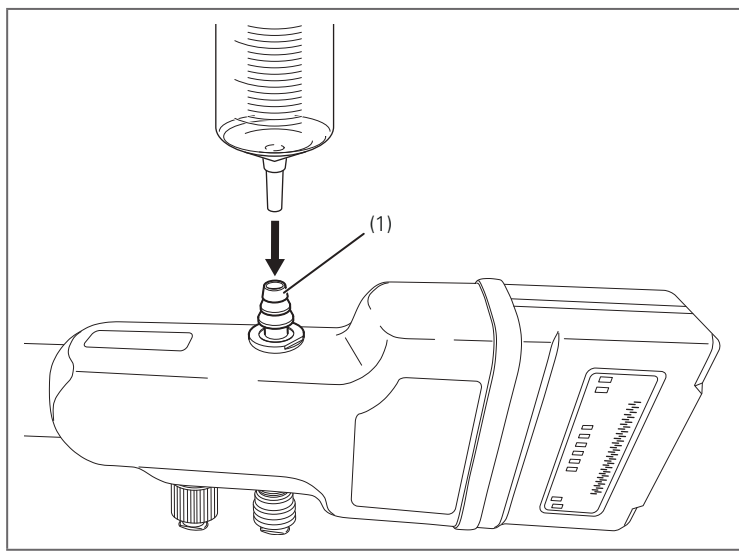


Figura 2.49

- Asigurați-vă că soluția de dezinfectant iese din deschiderea canalului pentru jet de apă de la capătul distal.

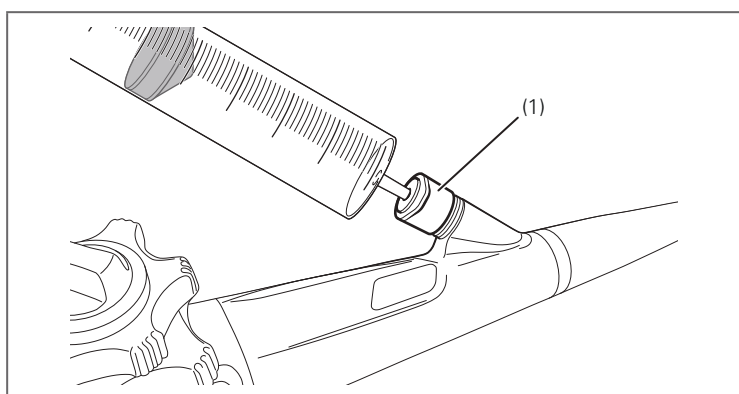
6. Atașați o seringă de 50 ml umplută cu soluție dezinfectantă, fără aer, la racordul de aspirație și injectați 110 ml de soluție dezinfectantă în canalul pentru instrumente/sucțiune.



(1) Racord de aspirație

Figura 2.50

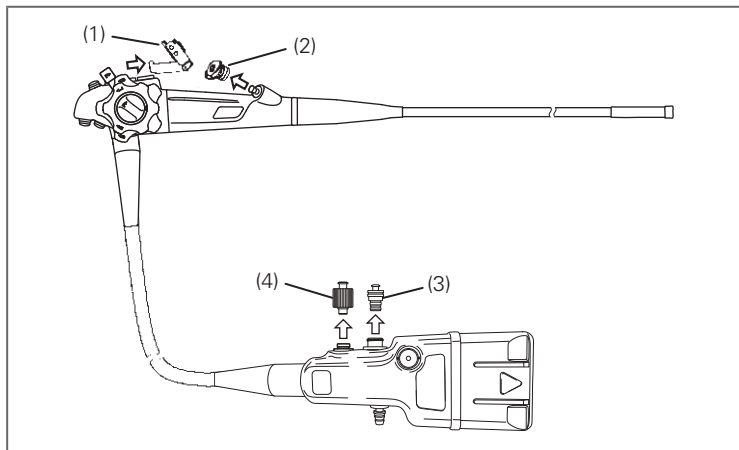
- 7. Asigurați-vă că soluția de dezinfectant iese din deschiderea canalului pentru instrumente/sucțiune de la capătul distal.
- 8. Atașați o seringă de 50 ml umplută cu soluție dezinfectantă, fără aer, la garnitura orificiului de intrare (OF-B190) și injectați 50 ml din soluția dezinfectantă în canalul pentru instrumente/sucțiune.



(1) OF-B190

Figura 2.51

9. După injectarea soluției dezinfectante în toate canalele, detașați garnitura orificiului de intrare (OF-B190), adaptorul pentru curățare (OF-B153), adaptorul pentru curățare (OE-C20) și adaptorul pentru curățare (OF-G17) de la endoscop și lăsați-le să se înmoaie împreună cu endoscopul. Deschideți capacul garniturii orificiului de intrare (OF-B190).



- (1) OF-B153
- (2) OF-B190
- (3) OF-G17
- (4) OE-C20

Figura 2.52

## 2-4-5. Spălarea accesoriilor cu soluție dezinfectantă

Întotdeauna, scufundați complet endoscopul și accesoriile în soluția dezinfectantă.

1. În poziție complet scufundată, manevrați mecanismul valvei de control al suucțiunii (OF-B120) de trei ori, în soluția dezinfectantă.

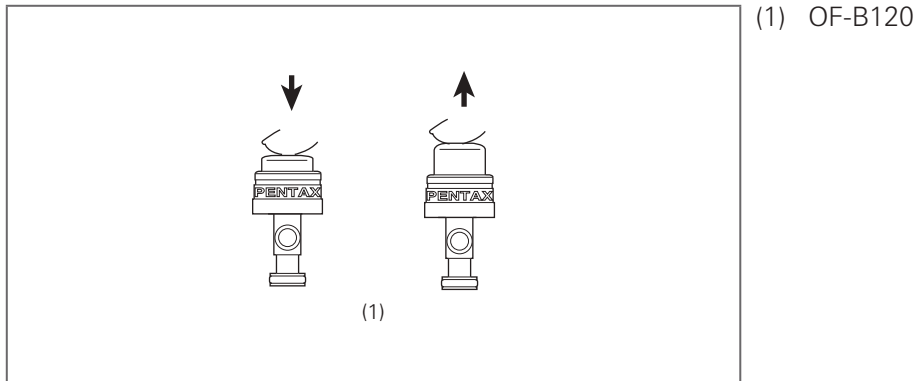


Figura 2.53

2. În poziție complet scufundată, manevrați mecanismul valvei de trecere a aerului/apei (OF-B188) de trei ori, în soluția dezinfectantă.

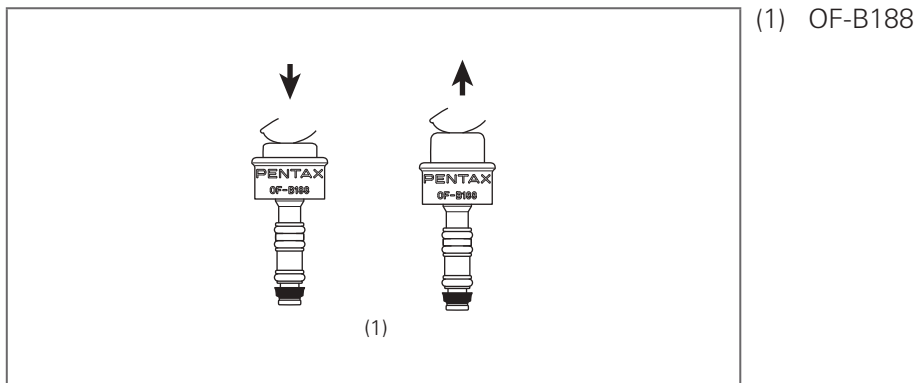


Figura 2.54

3. Utilizând o seringă de 10 ml umplută cu soluție dezinfectantă, injectați 3 ml de soluție dezinfectantă direct în lumenul valvei de control al suucțiunii (OF-B120).

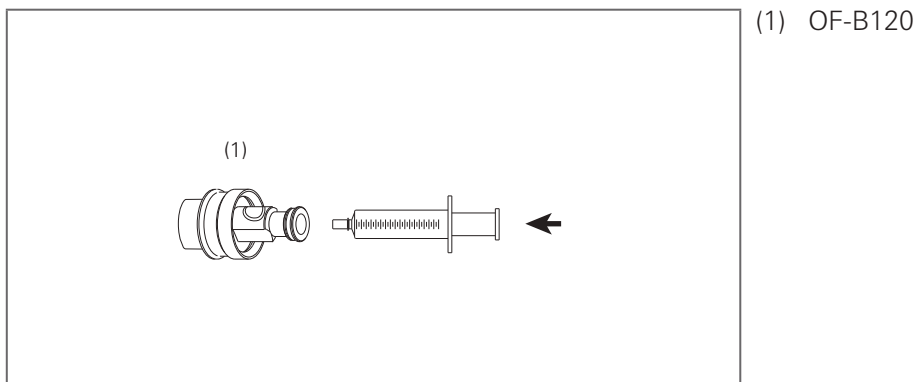
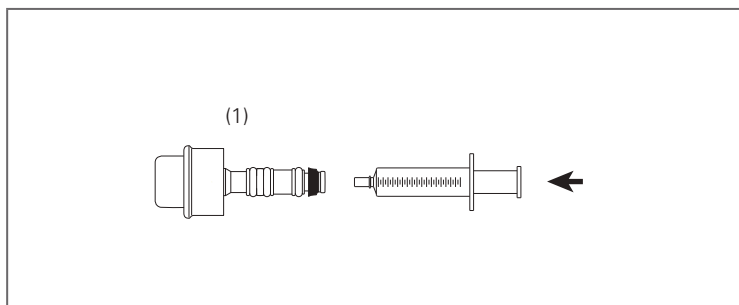


Figura 2.55

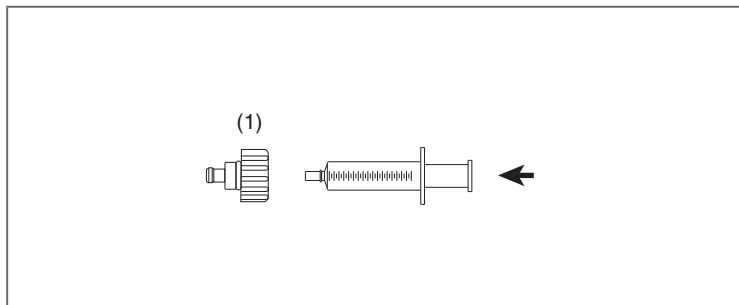
4. Utilizând o seringă de 10 ml umplută cu soluție dezinfectantă, injectați 3 ml de soluție dezinfectantă direct în lumenul valvei de trecere a aerului/apei (OF-B188).



(1) OF-B188

Figura 2.56

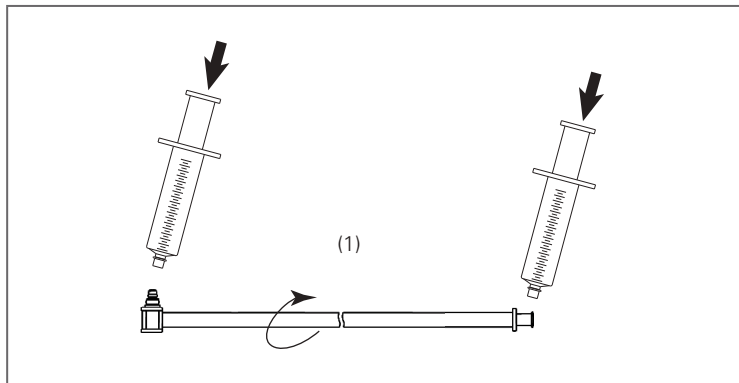
5. Utilizând o seringă de 10 ml umplută cu soluție dezinfectantă, injectați 3 ml de soluție dezinfectantă direct în lumenul adaptorului pentru valva de control al jetului de apă (OE-C12).



(1) OE-C12

Figura 2.57

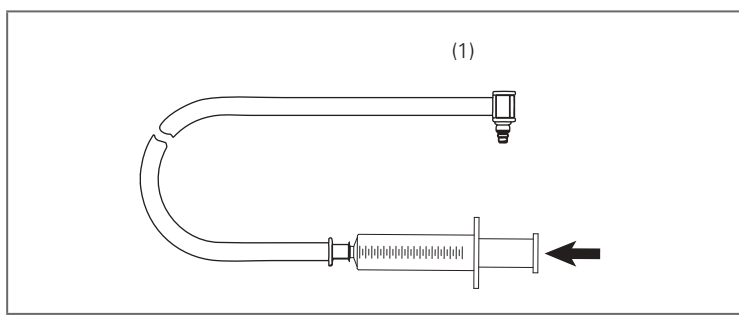
6. Utilizând o seringă de 10 ml umplută cu soluție dezinfectantă, pulverizați 10 ml de soluție dezinfectantă pe suprafețele exterioare ale fiecărei porțiuni de conectare a tubului de irigare (OF-B113). Rotiți tubul de irigare (OF-B113) în timpul pulverizării pentru a vă asigura că soluția intră în contact cu toate suprafețele conectorului.



(1) OF-B113

Figura 2.58

7. Utilizând o seringă de 10 ml umplută cu soluție dezinfectantă, injectați 10 ml de soluție dezinfectantă direct în lumenul tubului de irigare (OE-B113).



(1) OF-B113

Figura 2.59

## 2-4-6. Înmuierea în soluție dezinfectantă



### Avertizare

- Respectați condițiile (precum cele de temperatură, concentrație și timp de înmuiere) specificate de producătorul dezinfectantului. Nerespectarea condițiilor specificate de producătorul dezinfectantului poate cauza deteriorarea endoscopului, ceea ce poate duce la dezinfectarea incompletă sau ineficientă și poate crește riscul de contaminare încrucișată. Se recomandă să utilizați un temporizator sau o alarmă sonoră pentru a vă asigura că timpul de înmuiere recomandat este respectat.
- Este imperios necesar ca toate canalele interne și suprafețele externe să rămână în contact cu soluția dezinfectantă pe durata de timp și cu temperatura recomandate de producătorul dezinfectantului. Neîndeplinirea acestei condiții poate conduce la o dezinfectare incompletă sau ineficientă, ceea ce poate crește riscul de contaminare încrucișată.
- În timpul scufundării endoscopului în soluție dezinfectantă, asigurați-vă ca toate accesoriile sunt detașate de pe endoscop. Astfel se va asigura contactul tuturor suprafețelor endoscopului cu soluția de dezinfectant. Neîndeplinirea acestei condiții poate conduce la o dezinfectare incompletă sau ineficientă, ceea ce poate crește riscul de contaminare încrucișată.

1. În timp ce endoscopul este complet scufundat, asigurați-vă că nu există bule de aer pe niciuna dintre suprafețele externe. Dacă sunt detectate bule de aer, îndepărtați-le prin spălare cu soluție dezinfectantă, folosind o seringă de 50 ml.
2. În timp ce scufundați complet accesoriile, asigurați-vă că nu există bule de aer pe suprafețele externe ale accesoriilor și în interiorul lumenului tubului de irigare (OF-B113). Dacă sunt detectate bule, îndepărtați-le prin spălare, folosind o seringă de 50 ml umplută cu soluție dezinfectantă.
3. Înmuiați endoscopul și accesoriile în condițiile (temperatură, concentrație, timp de înmuiere) specificate de producătorul dezinfectantului.

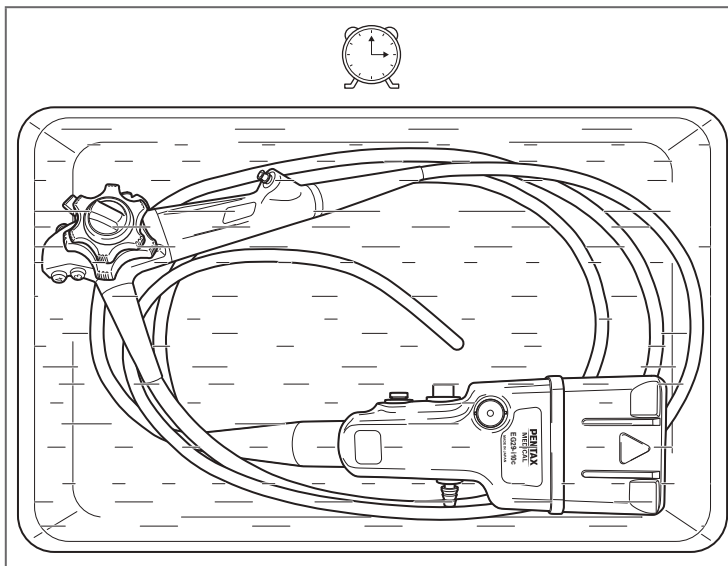


Figura 2.60

4. După înmuiere, scoateți endoscopul și accesoriile din soluția dezinfectantă.

## 2-4-7. Clătirea



### Avertizare

- Clătirile trebuie să se facă cu apă sterilă pentru a preveni colonizarea cu bacterii și/sau infecțiile asociate cu microorganisme aflate în apă. Dacă NU este disponibilă apă sterilă, utilizați apă sterilă filtrată (0,2 μm) sau apă care întrunește cerințele unității medicale respective sau normele de control al infecțiilor aflate în vigoare pe plan local/național. În cazul în care clătirea finală cu alcool NU este în acord cu reglementările sau cu ghidurile dumneavoastră naționale/regionale, trebuie să utilizați apă sterilă sau apă sterilă filtrată (0,2 μm) ca apă de clătire.



### Precauție

- Pentru a vă asigura că dezinfectantul rezidual NU rămâne pe endoscop, respectați în mod minuțios și complet instrucțiunile de clătire furnizate în aceste IDU. Dacă rămâne dezinfectant pe endoscop, pacientul ar putea fi expus la agentul chimic.
- Volumele de clătire recomandate pentru înlăturarea soluției dezinfectante rămase din endoscop sunt suficiente pentru glutaraldehida de 14 zile (soluție de dialdehidă activată CIDEX®, soluție de dialdehidă activată MetriCide™ sau glutaraldehidă de 14 zile McKESSON). Când utilizați un alt dezinfectant de nivel înalt decât produsele menționate mai sus, consultați producătorul dezinfectantului pentru detalii referitoare la volumele de apă recomandate pentru clătire. Dacă rămâne dezinfectant pe endoscop, pacienții și personalul ar putea fi expuși la agentul chimic.

### Prima clătire

1. Puneți endoscopul și accesoriile într-un bazin cu 22 l de apă sterilă.
2. Ștergeți toate suprafețele exterioare ale endoscopului, folosind un tifon/o lavetă steril(ă), pentru a înlătura resturile de soluție dezinfectantă.
3. Ștergeți toate suprafețele exterioare ale accesoriilor, folosind un tifon/o lavetă steril(ă), pentru a înlătura resturile de soluție dezinfectantă.
4. În timp ce sunt complet scufundate în apă, apucați toate accesoriile (garnitura orificiului de intrare (OF-B190), valva de control al sucțiunii (OF-B120), valva de trecere a aerului/apei (OF-B188), adaptorul pentru valva de control al jetului de apă (OE-C12), valva de control (OE-C14), tubul de irigare (OF-B113), capacul pentru conectorul pentru jet de apă (OF-B118), piesa bucală (OF-Z5), adaptorul pentru curățare (OF-B153), adaptorul pentru curățare (OF-G17) și adaptorul pentru curățare (OE-C20)) cu o mână, în timp ce purtați mănuși, și agitați-le sub apă, mișcându-le dintr-o parte în alta în mod repetat, timp de 20 de secunde.
5. Atașați garnitura orificiului de intrare (OF-B190), adaptorul pentru curățare (OF-B153), adaptorul pentru curățare (OE-C20) și adaptorul pentru curățare (OF-G17) la endoscop. Închideți capacul garniturii orificiului de intrare (OF-B190).
6. Atașați o seringă de 50 ml umplută cu apă la adaptorul pentru curățare (OF-G17) și spălați canalul pentru aer/apă cu 110 ml de apă.
7. Atașați o seringă de 30 ml umplută cu apă la adaptorul pentru curățare (OE-C20) și spălați canalul pentru jet de apă cu 35 ml de apă.
8. Atașați o seringă de 50 ml umplută cu apă la racordul de sucțiune și spălați canalul pentru instrumente/sucțiune cu 110 ml de apă.
9. Introduceți o seringă de 50 ml umplută cu apă la garnitura orificiului de intrare (OF-B190) și spălați canalul pentru instrumente/sucțiune cu 50 ml de apă.
10. În poziție complet scufundată, manevrați mecanismul valvei de control al sucțiunii (OF-B120) de trei ori, în apă.
11. În poziție complet scufundată, manevrați mecanismul valvei de trecere a aerului/apei (OF-B188) de trei ori, în apă.
12. Folosind o seringă de 10 ml umplută cu apă, injectați 3 ml de apă direct în lumenul valvei de control al sucțiunii (OF-B120).

13. Folosind o seringă de 10 ml umplută cu apă, injectați 3 ml de apă direct în lumenul valvei de trecere a aerului/apei (OF-B188).
14. Folosind o seringă de 10 ml umplută cu apă, spălați lumenul adaptorului pentru valva de control al jetului de apă (OE-C12) cu 3 ml de apă.
15. Folosind o seringă de 10 ml umplută cu apă, spălați lumenul tubului de irigare (OF-B113) cu 10 ml de apă.
16. Eliminați apa din bazin.
17. Folosind o seringă de 10 ml umplută cu aer, purjați lumenul valvei de control al sucțiunii (OF-B120) cu 3 ml de aer.
18. Folosind o seringă de 10 ml umplută cu aer, purjați lumenul valvei de trecere a aerului/apei (OF-B188) cu 3 ml de aer.
19. Folosind o seringă de 10 ml umplută cu aer, purjați lumenul adaptorului pentru valva de control al jetului de apă (OE-C12) cu 3 ml de aer.
20. Folosind o seringă de 10 ml umplută cu aer, purjați lumenul tubului de irigare (OF-B113) cu 10 ml de aer.

#### A doua clătire

21. Scoateți garnitura orificiului de intrare (OF-B190), adaptorul pentru curățare (OF-B153), adaptorul pentru curățare (OE-C20) și adaptorul pentru curățare (OF-G17) de pe endoscop și repetați pașii 1-20 pentru a efectua a doua clătire completă.

#### A treia clătire

22. Scoateți garnitura orificiului de intrare (OF-B190), adaptorul pentru curățare (OF-B153), adaptorul pentru curățare (OE-C20) și adaptorul pentru curățare (OF-G17) de pe endoscop și repetați pașii 1-20 pentru a efectua a treia clătire completă.
23. Atașați o seringă de 50 ml umplută cu aer la adaptorul de curățare (OF-G17) și purjați canalul pentru aer/apă cu 110 ml de aer.
24. Atașați o seringă de 30 ml umplută cu aer la adaptorul pentru curățare (OE-C20) și purjați canalul pentru jet de apă cu 35 ml de aer.
25. Atașați o seringă de 50 ml umplută cu aer la racordul de sucțiune și purjați canalul pentru instrumente/sucțiune cu 110 ml de aer.
26. Introduceți o seringă de 50 ml umplută cu aer în garnitura orificiului de intrare (OF-B190) și purjați canalul pentru instrumente/sucțiune cu 50 ml de aer.
27. Scoateți endoscopul și accesoriile din bazin și puneți-le pe un tifon/o lavetă steril(ă).

## 2-4-8. Uscarea



### Avertizare

- Pentru a preveni colonizarea cu bacterii și/sau infecțiile asociate cu microorganisme acvatice este importantă uscarea completă a canalelor endoscopului. În unele țări este recomandată efectuarea unei clătiri finale cu alcool urmată de aer comprimat. Pe de altă parte, în cazul în care acest lucru NU este în acord cu reglementările sau cu ghidurile dumneavoastră naționale/regionale, trebuie să utilizați apă sterilă sau apă sterilă filtrată (0,2 μm) ca apă de clătire, după care să se facă o uscare completă a canalelor endoscopului.

Dacă nu este permisă utilizarea alcoolului, începeți de la pasul 5.

1. Atașați o seringă de 50 ml umplută cu alcool etilic sau izopropilic 70–90% de uz medical la adaptorul pentru curățare (OF-G17) și spălați canalul pentru aer/apă cu 30 ml de alcool.
2. Atașați o seringă de 30 ml umplută cu alcool etilic sau izopropilic 70–90% de uz medical la adaptorul pentru curățare (OE-C20) și spălați canalul pentru jet de apă cu 10 ml de alcool.
3. Atașați o seringă de 50 ml umplută cu alcool etilic sau izopropilic 70–90% de uz medical la racordul de suucțiune și spălați canalul pentru instrumente/suucțiune cu 70 ml de alcool.
4. Introduceți o seringă de 50 ml umplută cu alcool etilic sau izopropilic 70–90% de uz medical în garnitura orificiului de intrare (OF-B190) și spălați canalul pentru instrumente/suucțiune cu 35 ml de alcool.
5. Atașați o seringă de 50 ml umplută cu aer la adaptorul de curățare (OF-G17) și purjați canalul pentru aer/apă cu 110 ml de aer. Dacă umezeala nu a fost complet eliminată din canal, repetați acest pas.
6. Atașați o seringă de 30 ml umplută cu aer la adaptorul pentru curățare (OE-C20) și purjați canalul pentru jet de apă cu 35 ml de aer. Dacă umezeala nu a fost complet eliminată din canal, repetați acest pas.
7. Atașați o seringă de 50 ml umplută cu aer la racordul de suucțiune și purjați canalul pentru instrumente/suucțiune cu 110 ml de aer. Dacă umezeala nu a fost complet eliminată din canal, repetați acest pas.
8. Introduceți o seringă de 50 ml umplută cu aer în garnitura orificiului de intrare (OF-B190) și purjați canalul pentru instrumente/suucțiune cu 50 ml de aer. Dacă umezeala nu a fost complet eliminată din canal, repetați acest pas.
9. Scoateți garnitura orificiului de intrare (OF-B190), adaptorul pentru curățare (OF-B153), adaptorul pentru curățare (OE-C20) și adaptorul pentru curățare (OF-G17) de pe endoscop.
10. Ștergeți cu grijă toate suprafețele externe ale endoscopului și accesoriilor folosind un tifon/o lavetă steril(ă).

## 2-5. Sterilizare cu substanțe chimice lichide

Sterilizarea cu substanțe sterilizatoare chimice lichide nu garantează aceeași siguranță ca sterilizarea prin metode de sterilizare cu abur sau cu gaz/vapori/plasmă la temperaturi joase.

Sterilizarea cu substanțe chimice lichide este un proces format din două etape:

1. Dispozitivele sunt tratate cu un germicid chimic lichid.
2. Dispozitivele procesate sunt clătite cu apă pentru a îndepărta reziduurile chimice.

Sterilizarea cu substanțe chimice lichide are mai multe limitări. Deși apa pentru clătire este tratată pentru a reduce la minimum orice biosarcină, aceasta nu este sterilă. Deoarece apa pentru clătire nu este sterilă, nu se poate garanta caracterul steril al dispozitivelor clătite cu aceasta. În plus, dispozitivele nu pot fi înfășurate sau izolate în mod adecvat în timpul reprocesării într-o substanță sterilizatoare chimică lichidă. Aceasta înseamnă că nu există o modalitate pentru menținerea caracterului steril după procesarea dispozitivelor.

„STERIS System 1E®” este comercializat sub denumirea „STERIS System 1® EXPRESS” în unele țări (regiuni).



### Avertizare

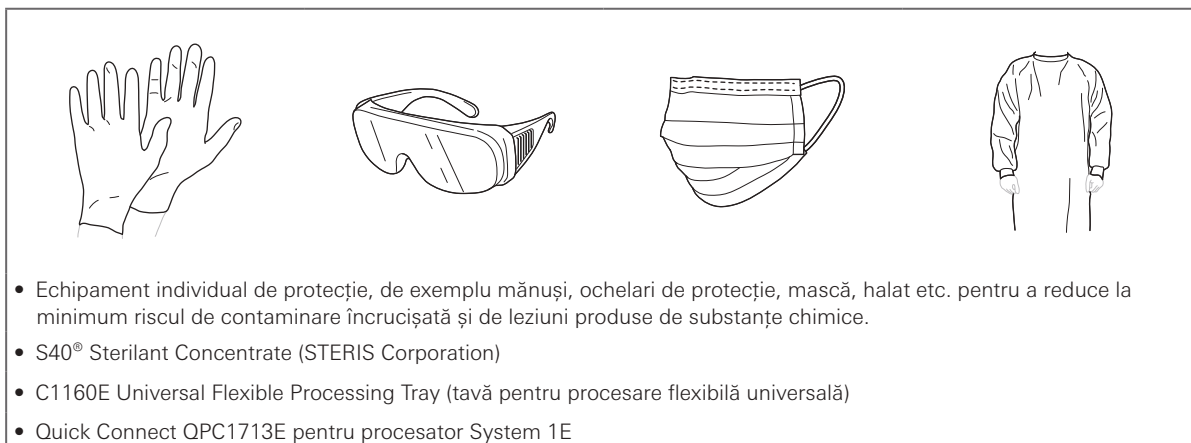
- Înainte de sterilizarea cu substanțe chimice lichide, endoscopul și accesoriile trebuie curățate cu meticulozitate (și supuse unei dezinfectări de nivel înalt). Neîndeplinirea acestei condiții poate conduce la o sterilizare incompletă sau ineficientă, ceea ce poate crește riscul de contaminare încrucișată.
- Întotdeauna, utilizați sisteme, soluții și procese de sterilizare care sunt compatibile cu produsele PENTAX Medical. Pentru a evita potențiala deteriorare și/sau defectarea endoscopului, obțineți de la reprezentantul local PENTAX Medical confirmarea compatibilității cu asemenea sisteme/soluții, înainte de utilizarea lor pentru oricare dintre produsele PENTAX Medical. De asemenea, confirmați la fabricantul agentului de sterilizare caracteristicile specifice ale oricăror metode/procese de sterilizare și asigurați-vă că fabricantul acestora a efectuat studiile microbiologice de validare care susțin caracteristicile de obținere a sterilizării dispozitivului, în mod specific pentru modelele de endoscoape flexibile și accesorii. Neîndeplinirea acestei condiții poate conduce la deteriorarea echipamentului, ceea ce poate conduce la o sterilizare incompletă sau ineficientă și poate crește riscul de contaminare încrucișată.
- Utilizați un indicator chimic (CI) și/sau indicator biologic (BI) conform recomandărilor emise de fabricantul dispozitivului de sterilizare, pentru a controla procesul de sterilizare și a asigura eficacitatea sterilizării.



### Precauție

- În cursul operațiunii de reprocesare, purtați întotdeauna echipament individual de protecție (precum mănuși, ochelari de protecție, mască facială, halat etc.) pentru a minimiza riscul de contaminare încrucișată și de leziuni produse de substanțe chimice.
- Nu puneți NICIODATĂ endoscopul într-un dispozitiv de sterilizare cu abur. Aceasta poate produce deteriorarea endoscopului.

## 2-5-1. Articole necesare



Videoendoscopul PENTAX Medical pentru tractul GI superior model EG29-i10c poate fi supus sterilizării cu substanțe chimice lichide utilizând sistemul de procesare cu substanțe sterilizatoare chimice lichide STERIS System 1E®. Consultați următoarele documente pentru instrucțiuni specifice:

- Manual de utilizare al sistemului de procesare cu substanțe chimice lichide STERIS System 1E – furnizează instrucțiuni de utilizare pentru procesator și S40® Sterilant Concentrate.
- Instrucțiuni de procesare pentru C1160E Universal Flexible Processing Tray (tava de procesare flexibilă universală) – furnizează instrucțiuni pentru pregătirea tăvii de procesare flexibile universale și pentru introducerea tăvii de procesare flexibile universale în sistemul de procesare cu substanțe chimice lichide STERIS System 1E.
- Instrucțiuni de procesare pentru QPC1713E Quick Connect pentru procesatorul System 1E – furnizează informații pentru conectarea unității de flux, poziționarea adaptorului și confirmarea unității de flux.

Pentru a obține informații suplimentare despre sistemul de procesare prin sterilizare STERIS System 1E®, accesați [www.steris.com](http://www.steris.com) sau adresați-vă serviciului de relații cu clienții al STERIS la 1-800-548-4873.

## 2-6. Sterilizarea cu abur și formaldehidă la temperaturi joase

2

Reprocesarea manuală a endoscopului



### Avertizare

- Înainte de sterilizarea cu abur și formaldehidă la temperaturi joase, endoscopul trebuie curățat (supus unei dezinfectări de nivel înalt) și uscat cu meticulozitate. Neîndeplinirea acestei condiții poate conduce la o sterilizare incompletă sau ineficientă, ceea ce poate crește riscul de contaminare încrucișată.
- Întotdeauna, utilizați sisteme, soluții și procese de sterilizare care sunt compatibile cu produsele PENTAX Medical. Pentru a evita potențiala deteriorare și/sau defectarea endoscopului, obțineți de la reprezentantul local PENTAX Medical confirmarea compatibilității cu asemenea sisteme/soluții, înainte de utilizarea lor pentru oricare dintre produsele PENTAX Medical. De asemenea, confirmați la fabricantul agentului de sterilizare caracteristicile specifice ale oricăror metode/procese de sterilizare și asigurați-vă că fabricantul acestora a efectuat studiile microbiologice de validare care susțin caracteristicile de obținere a sterilizării dispozitivului, în mod specific pentru modelele de endoscoape flexibile și accesoriile. Neîndeplinirea acestei condiții poate conduce la deteriorarea echipamentului, ceea ce poate conduce la o sterilizare incompletă sau ineficientă și poate crește riscul de contaminare încrucișată.
- Utilizați un indicator chimic (CI) și/sau indicator biologic (BI) conform recomandărilor emise de fabricantul dispozitivului de sterilizare, pentru a controla procesul de sterilizare și a asigura eficacitatea sterilizării.
- Atunci când metoda de sterilizare implică utilizarea împachetării sau ambalării, asigurați-vă că împachetarea sau ambalarea a rămas intactă la sfârșitul ciclului de sterilizare. Dacă împachetarea sau ambalarea articolului sterilizat prezintă orice anomalii (de exemplu rupturi), împachetați din nou și resterilizați articolul.



### Precauție

- În cursul operațiunii de reprocesare, purtați întotdeauna echipament individual de protecție (precum mănuși, ochelari de protecție, mască facială, halat etc.) pentru a minimiza riscul de contaminare încrucișată și de leziuni produse de substanțe chimice.
- Nu puneți NICIODATĂ endoscopul într-un dispozitiv de sterilizare cu abur (autoclavă). Aceasta poate produce deteriorarea endoscopului.

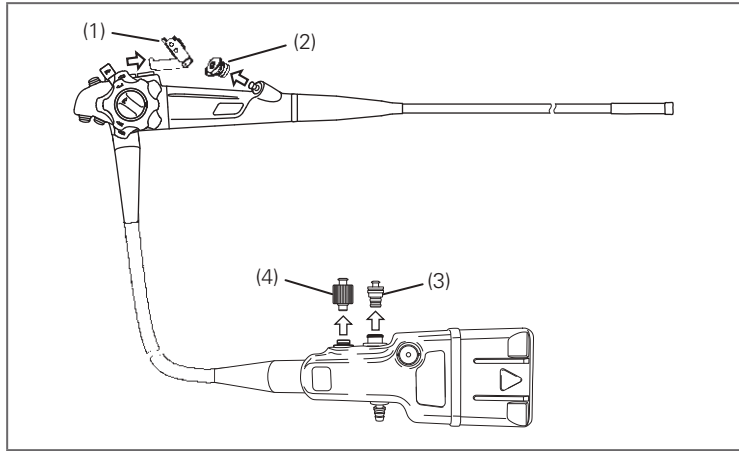
Aceste endoscoape pot fi supuse sterilizării cu abur și formaldehidă la temperaturi joase, în condițiile respectării instrucțiunilor speciale de mai jos, care pot fi diferite față de cele pentru alte endoscoape, pentru a asigura performanța corespunzătoare a instrumentului.

EasyENDOVALVE se atașează la endoscoape pentru a împiedica acumularea substanțelor chimice periculoase cauzată de pătrunderea substanțelor de sterilizare în componentele interne (în mod normal sigilate) ale endoscopului în timpul ciclului de sterilizare și stresul mecanic potențial cauzat de suprapresiunea internă în exces din timpul fazelor de vacuum ale ciclului.

### 2-6-1. Pregătirea

Asigurați-vă că endoscopul a fost curățat cu atenție (supus dezinfectării de nivel înalt) și uscat bine, conform instrucțiunilor din aceste IDU.

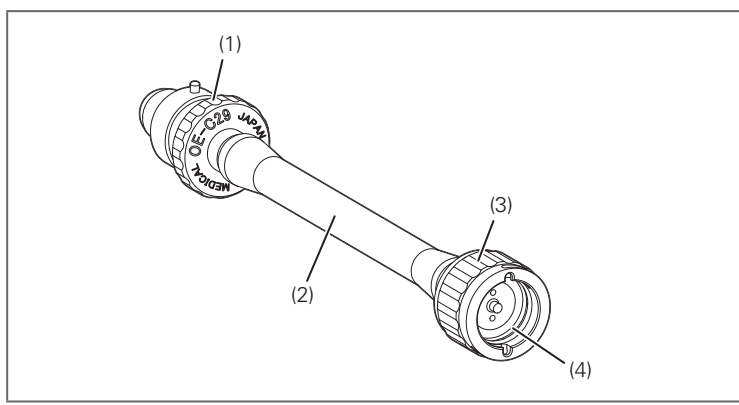
1. Asigurați-vă că adaptorul pentru curățare (OF-B153), garnitura orificiului de intrare (OF-B190), adaptorul pentru curățare (OF-G17) și adaptorul pentru curățare (OE-C20) sunt detașate de pe endoscop.



- (1) OF-B153
- (2) OF-B190
- (3) OF-G17
- (4) OE-C20

Figura 2.61

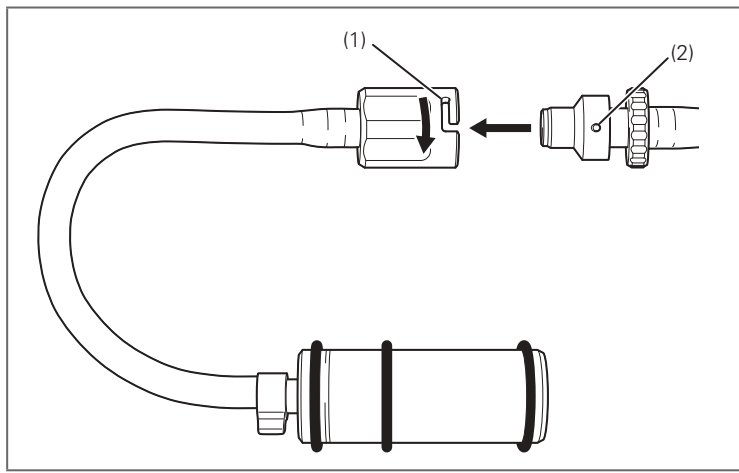
2. Pregătiți adaptorul conectorului de ventilare (OE-C29) și verificați întreaga suprafață a adaptorului conectorului de ventilare (OE-C29) pentru a detecta orice anomalii, cum ar fi deformări, crăpături ale tubului sau dacă inelul în O cade sau este tăiat.



- (1) Port L
- (2) Tub
- (3) Port E
- (4) Inel în O

Figura 2.62

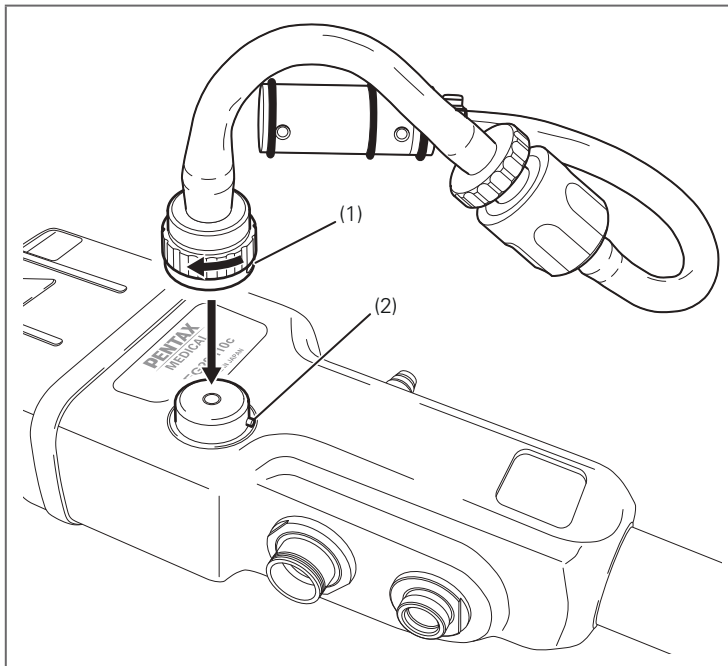
3. Aliniați pinul de aliniere al portului L al OE-C29 cu șanțul pentru conectorul endoscopului de pe EasyENDOVALVE. Apăsați conectorul endoscopului la EasyENDOVALVE până ce se realizează contactul complet și apoi securizați-l prin răsucirea în sens orar până ce se oprește.



- (1) Șanțul de pe EasyENDOVALVE
- (2) Pinul de aliniere al portului L al OE-C29

Figura 2.63

4. Aliniați pinul de aliniere de pe conectorul de ventilare al endoscopului cu șanțul de pe portul E al OE-C29. Apăsați portul E al OE-C29 până ce se realizează contactul complet și apoi securizați-l prin răsucirea în sens orar până ce se oprește.



- (1) Șanțul de pe portul E al OE-C29  
(2) Pinul de aliniere al conectorului de ventilare al endoscopului

Figura 2.64

### 2-6-2. Împachetarea

Înainte de sterilizarea cu abur și formaldehidă la temperaturi joase, împachetați endoscopul individual în folie cu hârtie laminată stericlin® (REF 230114) în conformitate cu instrucțiunile producătorului acesteia.

### 2-6-3. Condiții

Sterilizator – Matachana 130LF

Condiții de sterilizare	Utilizați programul destinat pentru endoscoape flexibile
Adaptor	EasyENDOVALVE (cod 76329)*

\*: EasyENDOVALVE este distribuită de A Matachana S.A/Spania având codul 76329.

Sterilizator – WEBECO FA90, FA95

Condiții de sterilizare	Utilizați programul destinat pentru endoscoape flexibile
Adaptor	EasyENDOVALVE (cod 045538)**

\*\* : EasyENDOVALVE este distribuită de Matachana Germany GmbH având codul 045538.

Pentru a obține informații suplimentare despre sistem, adresați-vă serviciului de relații cu clienții al Matachana Group.

# 3

## Reprocesarea manuală a accesoriilor



### Notă

Este posibil ca producătorii SD să nu ofere caracteristici specifice sau să nu furnizeze instrucțiuni precise pentru reprocessarea accesoriilor care sunt esențiale pentru operarea eficientă și în condiții de siguranță a endoscoapelor.

Prin urmare, în cazul în care instrucțiunile emise de producătorul SD nu se referă în mod specific la reprocessarea unui anumit accesoriu al endoscopului (garnitură a orificiului de intrare etc.) aceste accesorii vor fi reprocessate manual după cum este descris în aceste IDU. Înainte de utilizare, verificați caracteristicile specifice indicate de fiecare producător SD, cu privire la reprocessarea accesoriilor individuale ale endoscopului.

### 3-1 . Curățarea manuală

Această secțiune descrie procedura de curățare manuală a accesoriilor enumerate în tabelul de mai jos.

Categorie	Denumire produs	Nume model
Accesoriu pentru utilizare clinică	Garnitura orificiului de intrare	OF-B190
	Valvă de control al sucțiunii	OF-B120
	Valvă de trecere a aerului/apei	OF-B188
	Tub de irigare	OF-B113
	Adaptor pentru valva de control al jetului de apă	OE-C12
	Capac conector jet de apă	OF-B118
	Piesă bucală	OF-Z5
Accesoriu pentru reprocessare	Adaptor pentru curățare	OF-B153
	Adaptor pentru curățare	OF-G17
	Adaptor pentru curățare	OE-C20

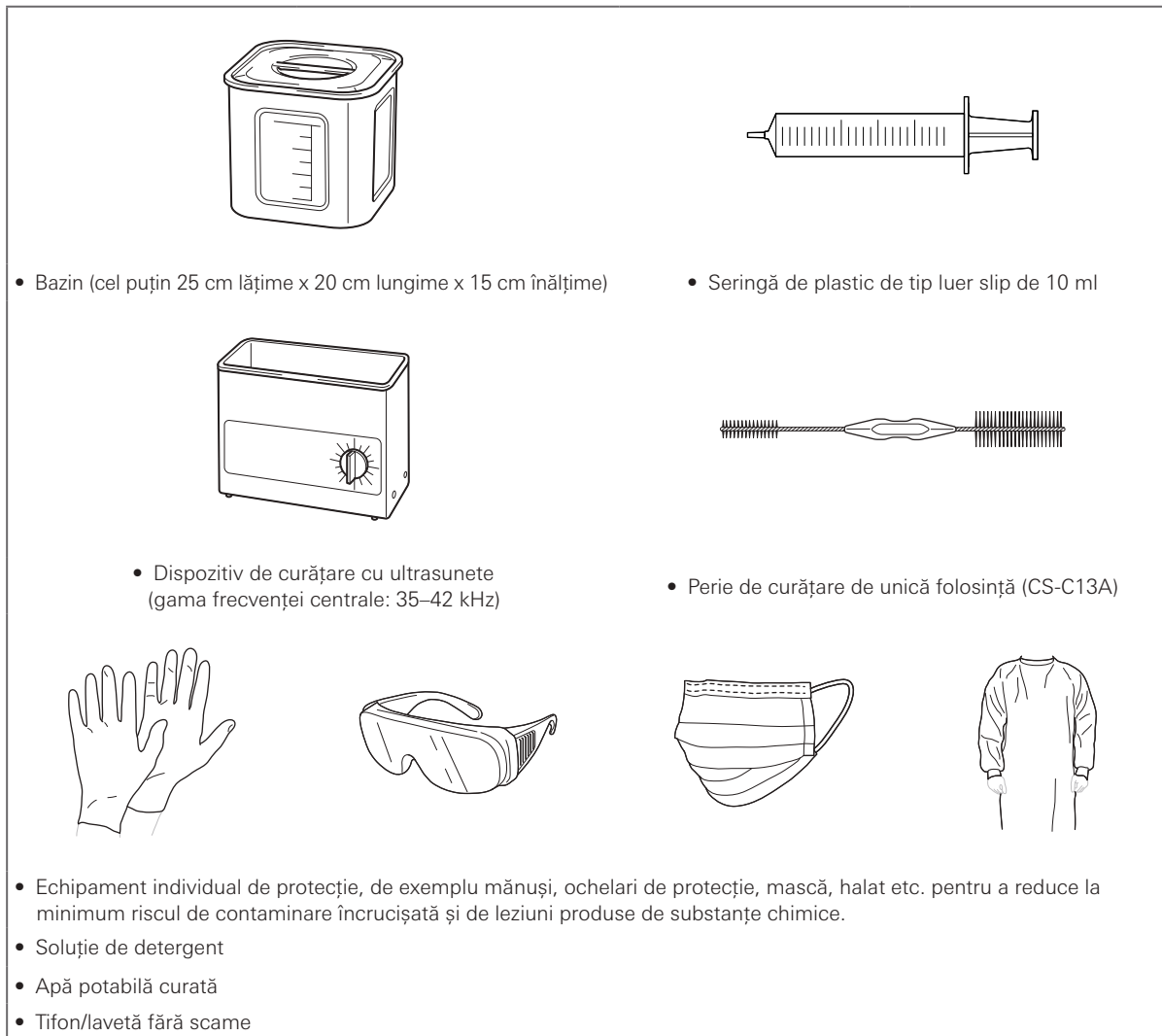
**Avertizare**

- Curățarea tuturor accesoriilor cu soluție de detergent trebuie să înceapă în cel mult o oră după încheierea unei proceduri. În cazul în care curățarea accesoriilor NU începe în decurs de o oră de la încheierea procedurii, sângele uscat, mucusul și alte resturi provenite de la pacient pot deteriora dispozitivele și/sau pot influența capacitatea utilizatorului de a efectua în mod corespunzător activitățile de reprocesare, ceea ce poate crește riscul de contaminare încrucișată. În cazul de uscare, repetați operațiunea de reprocesare începând cu primul pas de pre-curățare.
- Pentru a asigura o curățare temeinică, aveți grijă să parcurgeți toți pașii procesului de curățare. Eficacitatea fiecărui pas al procesului de curățare va influența eficacitatea pașilor următori. Nerespectarea în mod adecvat a pașilor de curățare descriși poate conduce la reprocesarea incompletă sau ineficientă a accesoriilor, ceea ce poate crește riscul de contaminare încrucișată.
- Respectați condițiile (precum cele de temperatură, concentrație și timp de înmuiere) specificate de producătorul detergentului. Nerespectarea condițiilor specificate de producătorul detergentului poate cauza deteriorarea accesoriilor, ceea ce poate duce la reprocesarea incompletă sau ineficientă și poate crește riscul de contaminare încrucișată.
- NU reutilizați soluția de detergent. Soluția de detergent utilizată trebuie să fie proaspătă. Neîndeplinirea acestei condiții poate conduce la o reprocesare incompletă sau ineficientă, ceea ce poate crește riscul de contaminare încrucișată.
- NU utilizați alte perii de curățare decât cele specificate în aceste instrucțiuni de utilizare. Utilizarea altor perii decât cele specificate în aceste IDU poate conduce la deteriorarea endoscopului sau la curățarea incompletă sau ineficientă, putând crește riscul de contaminare încrucișată.

**Precauție**

- În cursul operațiunii de reprocesare, purtați întotdeauna echipament individual de protecție (precum mănuși, ochelari de protecție, mască facială, halat etc.) pentru a minimiza riscul de contaminare încrucișată și de leziuni produse de substanțe chimice.

### 3-1-1. Articole necesare



- Bazin (cel puțin 25 cm lățime x 20 cm lungime x 15 cm înălțime)
- Seringă de plastic de tip luer slip de 10 ml
- Dispozitiv de curățare cu ultrasunete (gama frecvenței centrale: 35–42 kHz)
- Perie de curățare de unică folosință (CS-C13A)

- Echipament individual de protecție, de exemplu mănuși, ochelari de protecție, mască, halat etc. pentru a reduce la minimum riscul de contaminare încrucișată și de leziuni produse de substanțe chimice.
- Soluție de detergent
- Apă potabilă curată
- Tifon/lavetă fără scame

### 3-1-2. Pregătirea

1. Purtați echipament individual de protecție.
2. Pregătiți soluția de detergent conform instrucțiunilor producătorului (temperatură, concentrație, timp de înmuiere).

### 3-1-3. Curățarea tuturilor suprafețelor externe

1. Scufundați complet accesoriile în soluția de detergent.
2. Deschideți capacul garniturii orificiului de intrare (OF-B190).

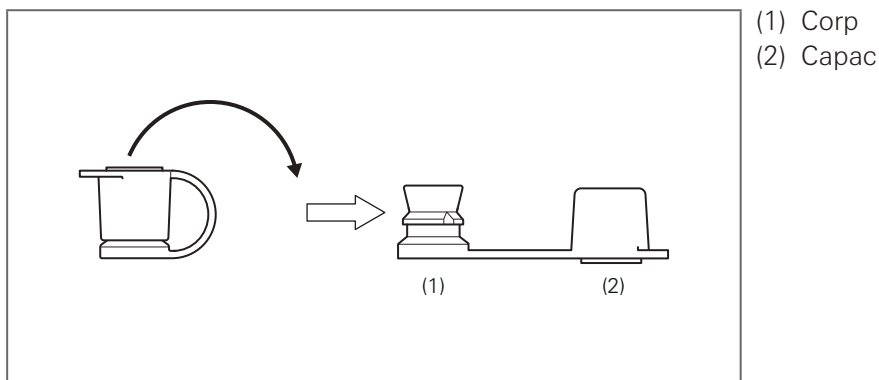
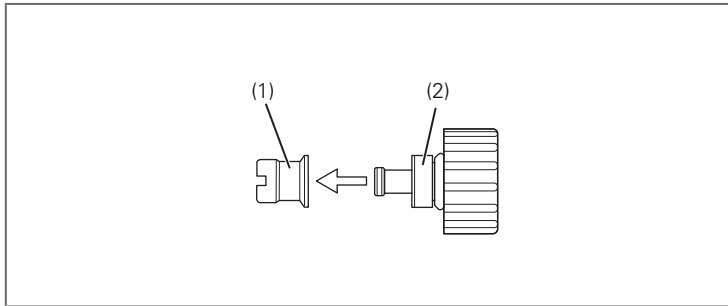


Figura 3.1

3. Detașați valva de control (OE-C14) de la adaptorul pentru valva de control al jetului de apă (OE-C12).



(1) OE-C14  
(2) OE-C12

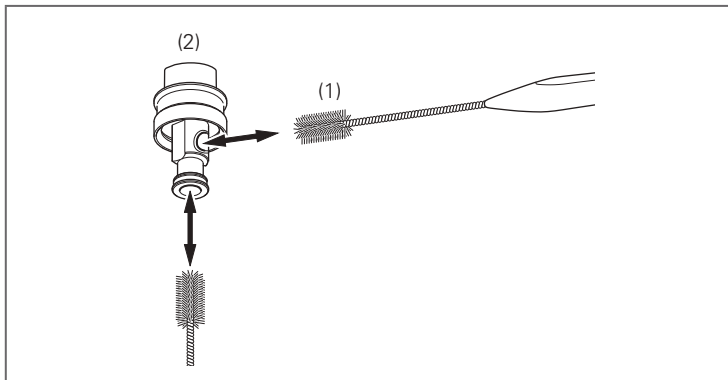
Figura 3.2

4. Cu endoscopul scufundat în soluție de detergent, spălați toate suprafețele accesoriilor cu un tifon/o lavetă care nu lasă scame.

### 3-1-4. Perierea accesoriilor

Scufundați întotdeauna complet accesoriile în soluția de detergent.

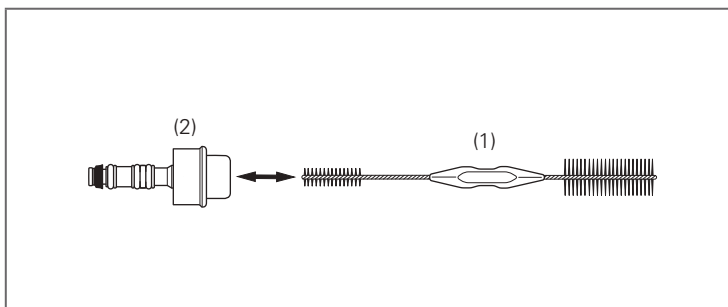
1. Utilizând capul de perie mic al periei de unică folosință (CS-C13A), periați viguros și temeinic reziduurile vizibile de pe toate suprafețele externe ale valvei de control al sucțiunii (OF-B120).
2. Curățați resturile de pe capul periei frecând-o cu degetele, în timp ce purtați mănuși.
3. Introduceți capul de perie mic al periei de curățare de unică folosință (CS-C13A) în lumenul valvei de control al sucțiunii (OF-B120) și periați pe întreaga lungime a lumenului, înainte și înapoi, de două ori.



(1) CS-C13A  
(2) OF-B120

Figura 3.3

4. Curățați resturile de pe capul periei frecând-o cu degetele, în timp ce purtați mănuși.
5. Utilizând capul de perie mic al periei de unică folosință (CS-C13A), periați viguros și temeinic reziduurile vizibile de pe toate suprafețele valvei de trecere a aerului/apei (OF-B188).
6. Curățați resturile de pe capul periei frecând-o cu degetele, în timp ce purtați mănuși.
7. Introduceți capul de perie mic al periei de curățare (CS-C13A) în lumenul valvei de trecere a aerului/apei (OF-B188) și periați pe întreaga lungime a lumenului, înainte și înapoi, de două ori.

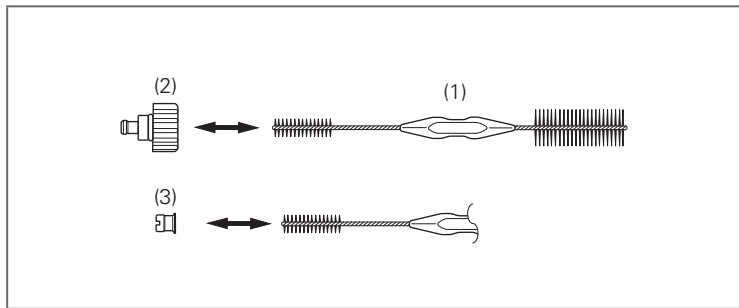


(1) CS-C13A  
(2) OF-B188

Figura 3.4

8. Curățați resturile de pe capul periei frecând-o cu degetele, în timp ce purtați mănuși.

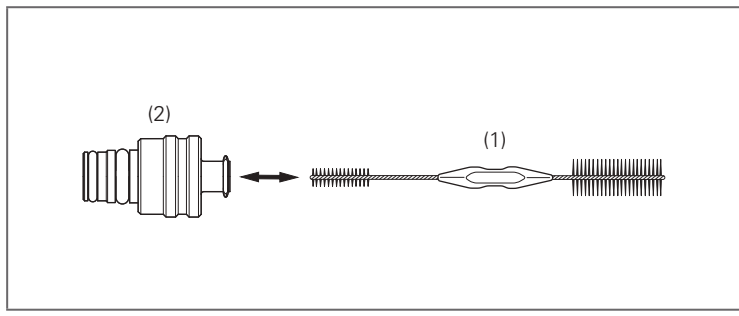
- 9. Utilizând capul de perie mic al periei de curățare de unică folosință (CS-C13A), periați viguros și temeinic resturile vizibile de pe toate suprafețele adaptorului pentru valva de control al jetului de apă (OE-C12) și valvei de control (OE-C14).
- 10. Curățați resturile de pe capul periei frecând-o cu degetele, în timp ce purtați mănuși.
- 11. Introduceți capul de perie mic al periei de curățare de unică folosință (CS-C13A) în lumenul adaptorului pentru valva de control al jetului de apă (OE-C12) și a valvei de control (OE-C14), și periați pe întreaga lungime a lumenului, înainte și înapoi, de câte două ori.



- (1) CS-C13A
- (2) OE-C12
- (3) OE-C14

Figura 3.5

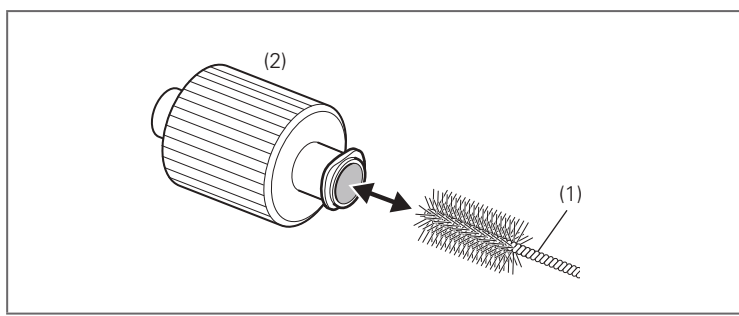
- 12. Curățați resturile de pe capul periei frecând-o cu degetele, în timp ce purtați mănuși.
- 13. Utilizând capul de perie mare al periei de curățare de unică folosință (CS-C13A), periați viguros și temeinic întreaga suprafață a adaptorului pentru curățare (OF-G17).
- 14. Curățați resturile de pe capul periei frecând-o cu degetele, în timp ce purtați mănuși.
- 15. Introduceți capul de perie mic al periei de curățare de unică folosință (CS-C13A) în lumenul adaptorului pentru curățare (OF-G17) și periați pe întreaga lungime a lumenului, înainte și înapoi, de două ori.



- (1) CS-C13A
- (2) OF-G17

Figura 3.6

- 16. Curățați resturile de pe capul periei frecând-o cu degetele, în timp ce purtați mănuși.
- 17. Utilizând capul de perie mare al periei de curățare de unică folosință (CS-C13A), periați viguros și temeinic resturile vizibile de pe toate suprafețele adaptorului pentru curățare (OE-C20).
- 18. Curățați resturile de pe capul periei frecând-o cu degetele, în timp ce purtați mănuși.
- 19. Introduceți capul de perie mic al periei de curățare de unică folosință (CS-C13A) în lumenul adaptorului pentru curățare (OE-C20) și periați pe întreaga lungime a lumenului, înainte și înapoi, de două ori.



- (1) OE-C20
- (2) CS-C13A

Figura 3.7

- 20. Eliminați peria de curățare de unică folosință (CS-C13A).

### 3-1-5. Spălarea accesoriilor cu soluție de detergent

1. În poziție complet scufundată, manevrați mecanismele valvei de control al aspirației (OF-B120) de trei ori, în soluția de detergent.

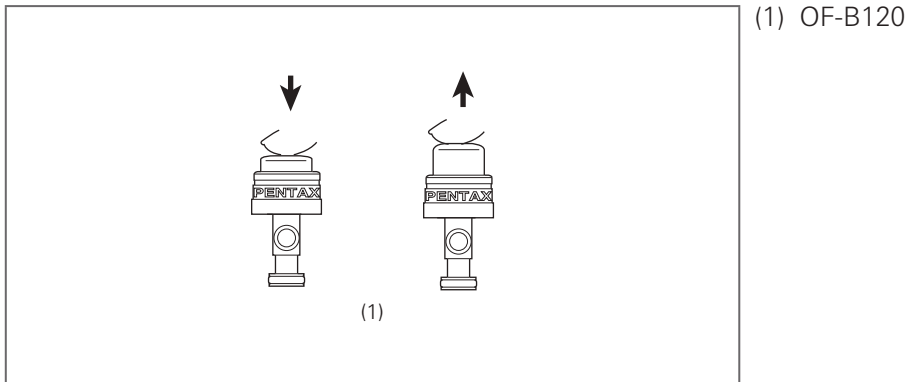


Figura 3.8

2. În poziție complet scufundată, manevrați mecanismele valvei de trecere a aerului/apăi (OF-B188) de trei ori, în soluția de detergent.

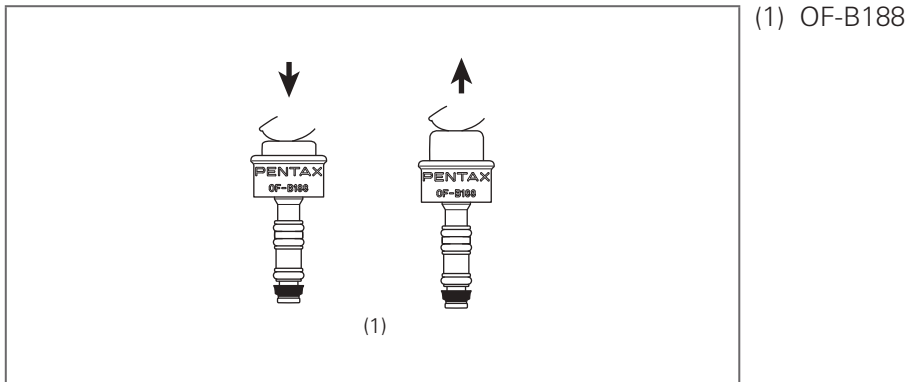


Figura 3.9

3. Utilizând o seringă de 10 ml umplută cu soluție de detergent, injectați 10 ml din soluția de detergent direct în lumenul tubului de irigare (OF-B113).

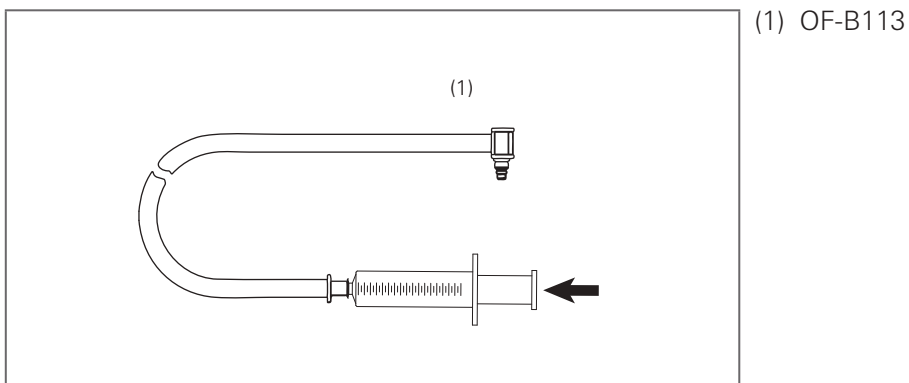


Figura 3.10

### 3-1-6. Înmuierea în soluție de detergent

1. În timp ce scufundați complet accesoriile, asigurați-vă că nu există bule de aer pe suprafețele externe ale accesoriilor și în interiorul lumenului tubului de irigare (OF-B113). Dacă sunt detectate bule, îndepărtați-le prin spălare cu soluție de detergent, folosind o seringă de 10 ml.
2. Scufundați accesoriile în soluție de detergent conform instrucțiunilor (temperatură, concentrație, timp de înmuiere) furnizate de producătorul detergentului.
3. Scoateți accesoriile din soluția de detergent.

### 3-1-7. Curățarea cu ultrasunete

1. Pregătiți detergentul conform instrucțiunilor producătorului (temperatură, concentrație, timp de înmuiere).
2. Scufundați complet accesoriile în soluția de detergent.
3. Asigurați-vă că nu există bule de aer pe suprafețele externe ale accesoriilor și în interiorul lumenului tubului de irigare (OF-B113). Dacă sunt detectate bule, îndepărtați-le prin spălare cu soluție de detergent, folosind o seringă de 10 ml.
4. Efectuați curățarea cu ultrasunete respectând următoarele condiții:  
Gama frecvenței centrale: 35–42 kHz  
Timp de curățare cu ultrasunete: 5 minute
5. După încheierea procesului de curățare ultrasonică, scoateți accesoriile din dispozitivul de curățare cu ultrasunete.

### 3-1-8. Clătirea



#### Avertizare

- Clătiți bine pentru a îndepărta soluția de detergent de pe accesorii. Neîndeplinirea acestei condiții poate conduce la o dezinfectare/sterilizare incompletă sau ineficientă și poate crește riscul de contaminare încrucișată.

#### Prima clătire

1. Pregătiți un bazin cu 6 l de apă potabilă curată și scufundați complet accesoriile.
2. Ștergeți toate suprafețele exterioare ale accesoriilor, folosind un tifon/o lavetă care nu lasă scame, pentru a înlătura resturile de soluție de detergent.
3. În timp ce sunt complet scufundate în apă, apucați toate accesoriile cu o mână, în timp ce purtați mănuși, și agitați-le sub apă, mișcându-le dintr-o parte în alta în mod repetat, timp de 20 de secunde.
4. În poziție complet scufundată, manevrați mecanismul valvei de control al sucțiunii (OF-B120) de trei ori, în apă.
5. În poziție complet scufundată, manevrați mecanismul valvei de trecere a aerului/appei (OF-B188) de trei ori, în apă.
6. Folosind o seringă de 10 ml umplută cu apă, spălați lumenul tubului de irigare (OF-B113) cu 10 ml de apă.
7. Eliminați apa din bazin.
8. Utilizând o seringă de 10 ml umplută cu aer, purjați lumenul tubului de irigare (OF-B113) cu 10 ml de aer.

#### A doua clătire

9. Pentru a efectua o a doua clătire, umpleți un bazin de 6 l cu apă curată potabilă și repetați pașii de la 1 la 8.
10. Scoateți accesoriile din bazin și puneți-le pe un tifon/o lavetă care nu lasă scame.

### 3-1-9. Uscarea

1. Ștergeți cu grijă toate suprafețele externe ale accesoriilor folosind un tifon nou, care nu lasă scame.

### 3-1-10. Inspecția vizuală



#### Avertizare

- Întotdeauna, inspectați vizual accesoriile la sfârșitul procedurii de curățare. Inspectarea vizuală inadecvată poate conduce la trecerea cu vederea a resturilor, ceea ce poate conduce la reprocesarea incompletă sau ineficientă, ceea ce poate crește riscul de contaminare încrucișată. În mod ideal, suprafețele de lucru utilizate pentru inspecție trebuie să aibă o iluminare de 1.000–2.000 lux.

1. Sub o iluminare adecvată, inspectați vizual întreaga suprafață a accesoriilor pentru a vă asigura că nu sunt prezente resturi. Dacă este, în continuare, prezentă murdărie pe accesorii, îndepărtați-o prin ștergerea și/sau perierea zonei/zonelor respective în soluție de detergent, folosind tifon/lavete care nu lasă scame și peria/periele adecvată(e) specificată(e) în aceste IDU până la îndepărtarea completă. Apoi, efectuați etapele de clătire care urmează după curățare.

## 3-2 . Dezinfectare de nivel înalt manuală

Această secțiune descrie procedura de dezinfectare de nivel înalt a accesoriilor enumerate în tabelul de mai jos.

Categorie	Denumire produs	Nume model
Accesoriu pentru utilizare clinică	Garnitura orificiului de intrare	OF-B190
	Valvă de control al suucțiunii	OF-B120
	Valvă de trecere a aerului/appei	OF-B188
	Tub de irigare	OF-B113
	Adaptor pentru valva de control al jetului de apă	OE-C12
	Capac conector jet de apă	OF-B118
	Piesă bucală	OF-Z5
Accesoriu pentru reprocesare	Adaptor pentru curățare	OF-B153
	Adaptor pentru curățare	OF-G17
	Adaptor pentru curățare	OE-C20



### Avertizare

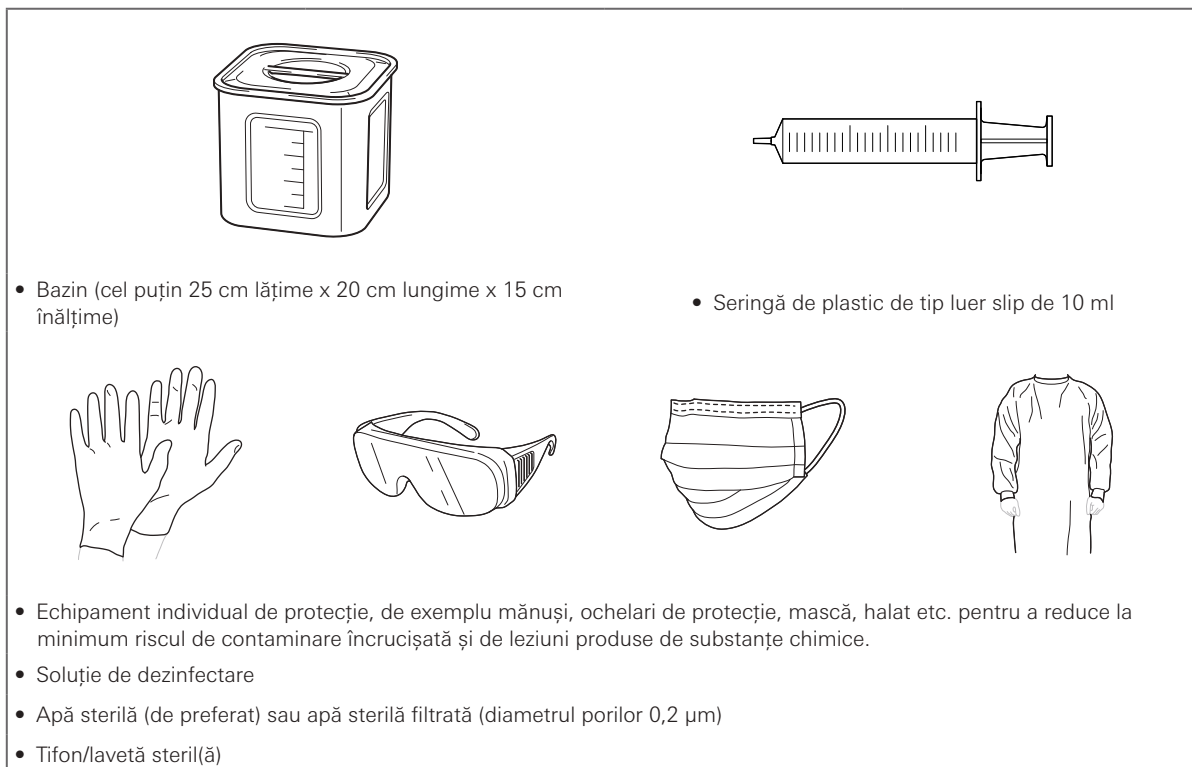
- Înainte de dezinfectare, toate accesoriile trebuie curățate cu meticulozitate. Neîndeplinirea acestei condiții poate conduce la o dezinfectare incompletă sau ineficientă, ceea ce poate crește riscul de contaminare încrucișată.
- Înainte de dezinfectarea de nivel înalt, utilizatorul final trebuie să confirme prezența dezinfectantului de nivel înalt într-o concentrație mai mare decât concentrația minimă eficientă (CME) a dezinfectantului, conform instrucțiunilor producătorului. Neîndeplinirea acestei condiții poate conduce la o dezinfectare incompletă sau ineficientă, ceea ce poate crește riscul de contaminare încrucișată.
- Respectați condițiile (precum cele de temperatură, concentrație și timp de înmuiere) specificate de producătorul dezinfectantului. Nerespectarea condițiilor specificate de producătorul dezinfectantului poate cauza deteriorarea accesoriilor, ceea ce poate duce la dezinfectarea incompletă sau ineficientă și poate crește riscul de contaminare încrucișată. Se recomandă să utilizați un temporizator sau o alarmă sonoră pentru a vă asigura că timpul de înmuiere recomandat este respectat.
- Clătirile trebuie să se facă cu apă sterilă pentru a preveni colonizarea cu bacterii și/sau infecțiile asociate cu microorganisme aflate în apă. Dacă NU este disponibilă apă sterilă, utilizați apă sterilă filtrată (0,2 μm) sau apă care întrunește cerințele unității medicale respective sau normele de control al infecțiilor aflate în vigoare pe plan local/național. În cazul în care clătirea finală cu alcool NU este în acord cu reglementările sau cu ghidurile dumneavoastră naționale/regionale, trebuie să utilizați apă sterilă sau apă sterilă filtrată (0,2 μm) ca apă de clătire.



### Precauție

- În cursul operațiunii de reprocesare, purtați întotdeauna echipament individual de protecție (precum mănuși, ochelari de protecție, mască facială, halat etc.) pentru a minimiza riscul de contaminare încrucișată și de leziuni produse de substanțe chimice.

### 3-2-1. Articole necesare



- Bazin (cel puțin 25 cm lățime x 20 cm lungime x 15 cm înălțime)
- Seringă de plastic de tip luer slip de 10 ml
- Echipament individual de protecție, de exemplu mănuși, ochelari de protecție, mască, halat etc. pentru a reduce la minimum riscul de contaminare încrucișată și de leziuni produse de substanțe chimice.
- Soluție de dezinfectare
- Apă sterilă (de preferat) sau apă sterilă filtrată (diametrul porilor 0,2 μm)
- Tifon/lavetă steril(ă)

### 3-2-2. Pregătirea

1. Purtați echipament individual de protecție.
2. Pregătiți un bazin cu soluție dezinfectantă, conform instrucțiunilor producătorului (temperatură, concentrație, timp de înmuiere).

### 3-2-3. Scufundarea accesoriilor în soluție dezinfectantă

1. Scufundați complet accesoriile în soluția de dezinfectant.
2. Deschideți capacul garniturii orificiului de intrare (OF-B190).

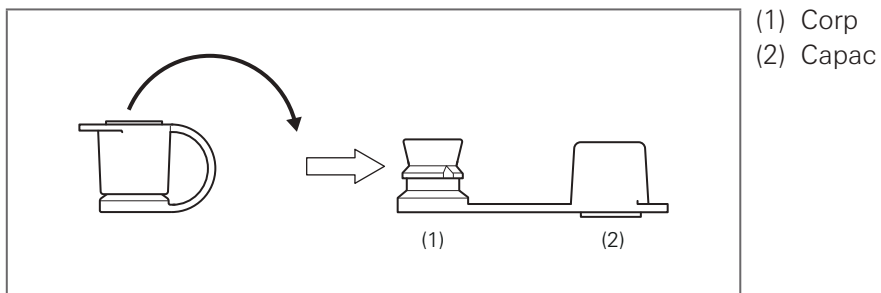


Figura 3.11

3. Detașați valva de control (OE-C14) de la adaptorul pentru valva de control al jetului de apă (OE-C12).

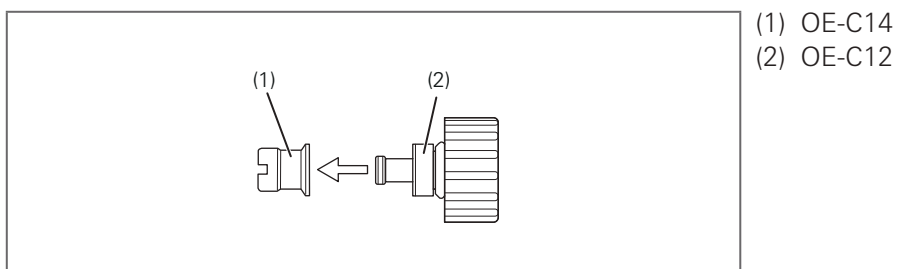


Figura 3.12

### 3-2-4. Spălarea accesoriilor cu soluție dezinfectantă

1. În poziție complet scufundată, manevrați mecanismul valvei de control al suționii (OF-B120) de trei ori, în soluția dezinfectantă.

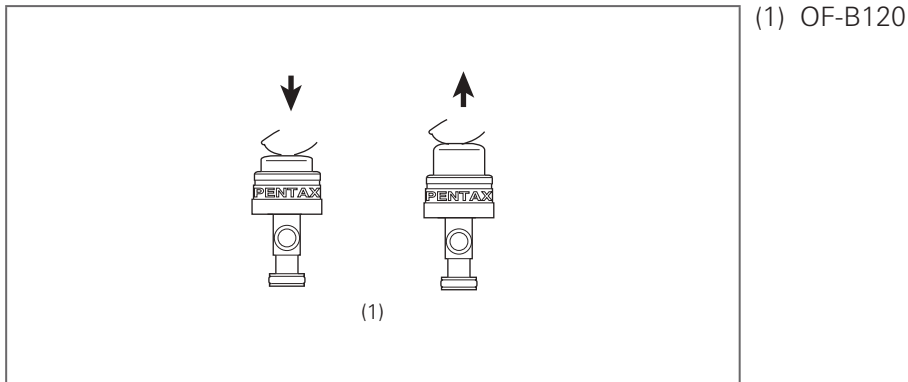


Figura 3.13

2. În poziție complet scufundată, manevrați mecanismul valvei de trecere a aerului/apăi (OF-B188) de trei ori, în soluția dezinfectantă.

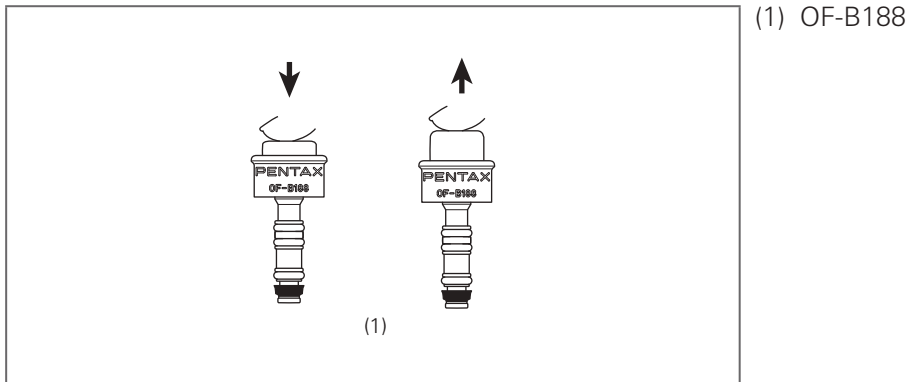


Figura 3.14

3. Utilizând o seringă de 10 ml umplută cu soluție dezinfectantă, injectați 3 ml de soluție dezinfectantă direct în fiecare lumen al valvei de control al suționii (OF-B120).

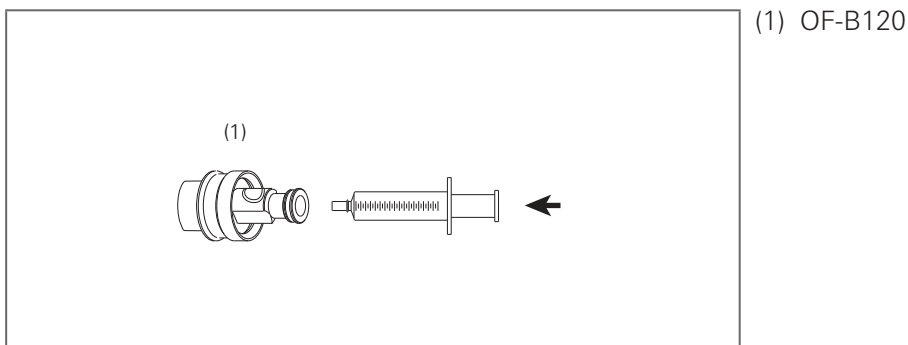


Figura 3.15

4. Utilizând o seringă de 10 ml umplută cu soluție dezinfectantă, injectați 3 ml de soluție dezinfectantă direct în fiecare lumen al valvei de trecere a aerului/apei (OF-B188).

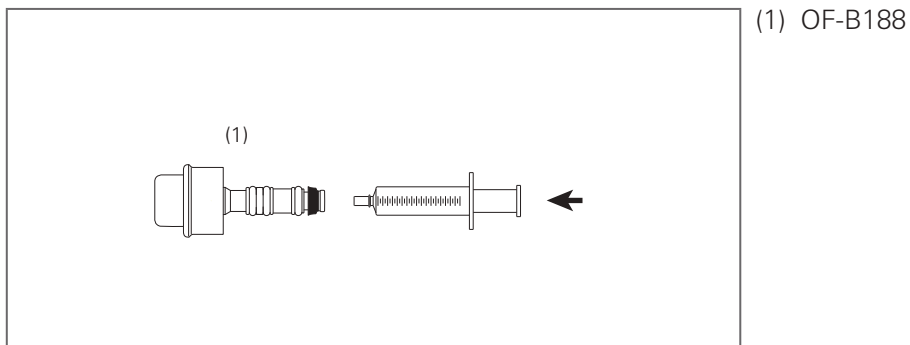


Figura 3.16

5. Utilizând o seringă de 10 ml umplută cu soluție dezinfectantă, injectați 3 ml de soluție dezinfectantă direct în lumenul adaptorului pentru valva de control al jetului de apă (OE-C12).

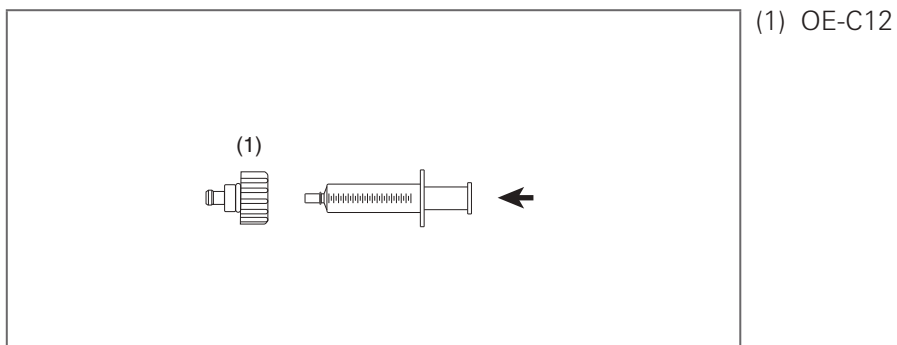


Figura 3.17

6. Utilizând o seringă de 10 ml umplută cu soluție dezinfectantă, injectați 10 ml de soluție dezinfectantă direct în lumenul tubului de irigare (OE-B113).

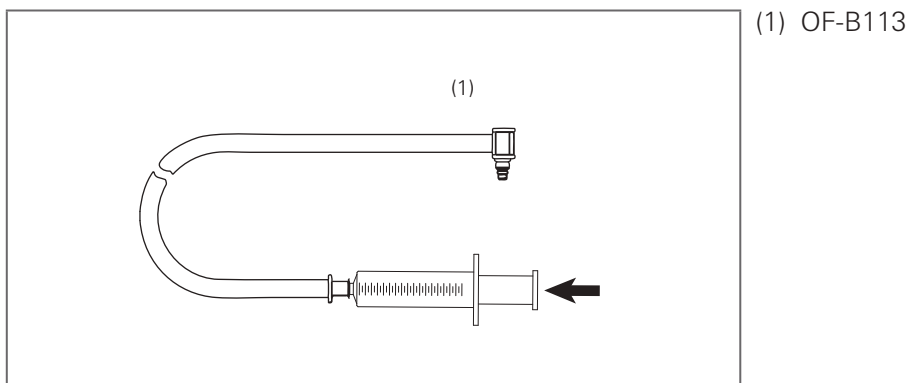
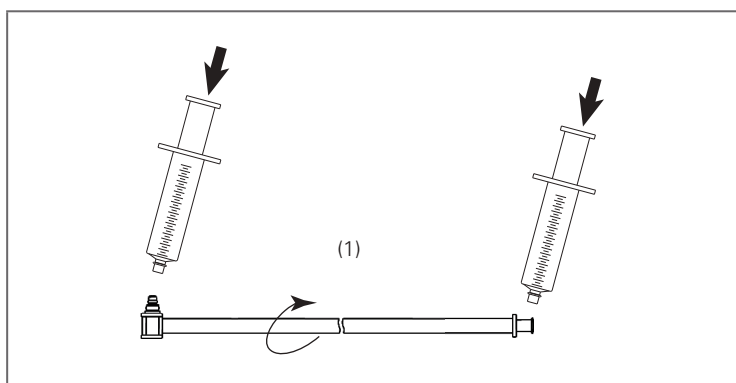


Figura 3.18

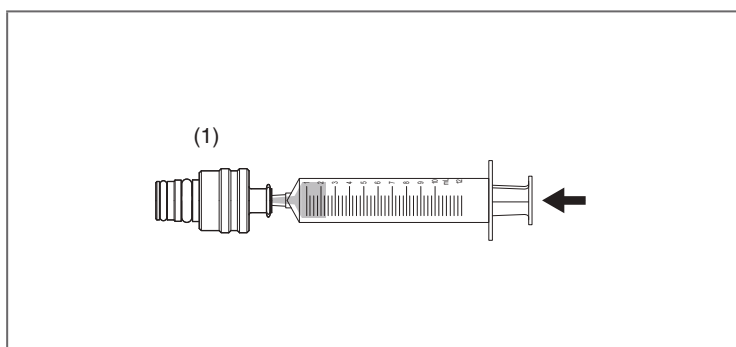
- Utilizând o seringă de 10 ml umplută cu soluție dezinfectantă, pulverizați 10 ml de soluție dezinfectantă pe suprafețele exterioare ale tubului de irigare (OF-B113). Rotiți tubul de irigare (OE-B113) în timpul pulverizării pentru a vă asigura că soluția intră în contact cu toate suprafețele conectorului.



(1) OF-B113

Figura 3.19

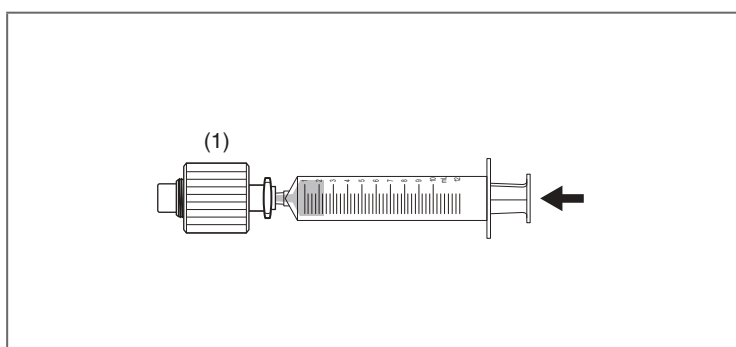
- Utilizând o seringă umplută cu soluție dezinfectantă, injectați 6 ml de soluție dezinfectantă în lumenul adaptorului de curățare (OF-G17).



(1) OF-G17

Figura 3.20

- Utilizând o seringă de 10 ml umplută cu soluție dezinfectantă, injectați 6 ml de soluție dezinfectantă direct în lumenul adaptorului de curățare (OE-C20).



(1) OE-C20

Figura 3.21

### 3-2-5. Înmuierea în soluție dezinfectantă

- În timp ce scufundați complet accesoriile, asigurați-vă că nu există bule de aer pe suprafețele externe ale accesoriilor și în interiorul lumenului tubului de irigare (OF-B113). Dacă sunt detectate bule, îndepărtați-le prin spălare, folosind o seringă de 10 ml umplută cu soluție dezinfectantă.
- Înmuiiați accesoriile în soluție dezinfectantă conform instrucțiunilor producătorului dezinfectantului (temperatură, concentrație, timp de înmuiere) furnizate de producătorul detergentului.
- După înmuiere, scoateți accesoriile din soluția de dezinfectant.

### 3-2-6. Clătirea



#### Precauție

- Pentru a vă asigura că dezinfectantul rezidual NU rămâne pe accesorii, respectați în mod minuțios și complet instrucțiunile de clătire furnizate în aceste IDU. Dacă rămâne dezinfectant pe accesorii, pacientul ar putea fi expus la agentul chimic.

#### Prima clătire

1. Pregătiți un bazin cu 6 l de apă sterilă și scufundați complet accesorii.
2. Ștergeți toate suprafețele exterioare ale accesoriilor, folosind un tifon/o lavetă steril(ă), pentru a înlătura resturile de soluție dezinfectantă.
3. În timp ce sunt complet scufundate în apă, apucați toate accesoriiile cu o mână, în timp ce purtați mănuși, și agitați-le sub apă, mișcându-le dintr-o parte în alta în mod repetat, timp de 20 de secunde.
4. În poziție complet scufundată, manevrați mecanismul valvei de control al sucțiunii (OF-B120) de trei ori, în apă.
5. În poziție complet scufundată, manevrați mecanismul valvei de trecere a aerului/apei (OF-B188) de trei ori, în apă.
6. Utilizând o seringă de 10 ml umplută cu apă, spălați lumenul valvei de control al sucțiunii (OF-B120) cu 3 ml de apă.
7. Utilizând o seringă de 10 ml umplută cu apă, spălați lumenul valvei de trecere a aerului/apei (OF-B188) cu 3 ml de apă.
8. Folosind o seringă de 10 ml umplută cu apă, spălați lumenul adaptorului pentru valva de control al jetului de apă (OE-C12) cu 3 ml de apă.
9. Folosind o seringă de 10 ml umplută cu apă, spălați lumenul tubului de irigare (OF-B113) cu 10 ml de apă.
10. Utilizând o seringă de 10 ml umplută cu apă, spălați lumenul adaptorului pentru curățare (OF-G17) cu 6 ml de apă.
11. Utilizând o seringă de 10 ml umplută cu apă, spălați lumenul adaptorului pentru curățare (OE-C20) cu 6 ml de apă.
12. Eliminați apa din bazin.
13. Folosind o seringă de 10 ml umplută cu aer, purjați lumenul valvei de control al sucțiunii (OF-B120) cu 3 ml de aer.
14. Folosind o seringă de 10 ml umplută cu aer, purjați lumenul valvei de trecere a aerului/apei (OF-B188) cu 3 ml de aer.
15. Folosind o seringă de 10 ml umplută cu aer, purjați lumenul adaptorului pentru valva de control al jetului de apă (OE-C12) cu 3 ml de aer.
16. Folosind o seringă de 10 ml umplută cu aer, purjați lumenul tubului de irigare (OF-B113) cu 10 ml de aer.

#### A doua clătire

17. Pentru a efectua o a doua clătire, umpleți un bazin de 6 l cu apă sterilă și repetați pașii de la 1 la 16.

#### A treia clătire

18. Pentru a efectua o a treia clătire, umpleți un bazin de 6 l cu apă sterilă și repetați pașii de la 1 la 16.
19. Scoateți accesoriiile din bazin și puneți-le pe un tifon/o lavetă steril(ă).

### 3-2-7. Uscarea

1. Ștergeți cu grijă toate suprafețele externe ale accesoriilor folosind un tifon/o lavetă steril(ă).

## 3-3. Sterilizarea cu abur

Această secțiune descrie procedura de sterilizare cu abur a accesoriilor enumerate în tabelul de mai jos.

Categorie	Denumire produs	Nume model
Accesoriu pentru utilizare clinică	Garnitura orificiului de intrare	OF-B190
	Valvă de control al suucțiunii	OF-B120
	Valvă de trecere a aerului/apei	OF-B188
	Tub de irigare	OF-B113
	Adaptor pentru valva de control al jetului de apă	OE-C12
	Capac conector jet de apă	OF-B118
	Piesă bucală	OF-Z5
Accesoriu pentru reprocesare	Adaptor pentru curățare	OF-B153
	Adaptor pentru curățare	OF-G17
	Adaptor pentru curățare	OE-C20



### Avertizare

- Înainte de sterilizarea cu abur, toate accesoriile trebuie curățate și uscate cu meticulozitate sau curățate, supuse unei dezinfectări de nivel înalt și uscate. Neîndeplinirea acestei condiții poate conduce la o sterilizare incompletă sau ineficientă, ceea ce poate crește riscul de contaminare încrucișată.
- Întotdeauna, utilizați sisteme, soluții și procese de sterilizare care sunt compatibile cu produsele PENTAX Medical. Pentru a evita potențiala deteriorare și/sau defectarea endoscopului, obțineți de la reprezentantul local PENTAX Medical confirmarea compatibilității cu asemenea sisteme/soluții, înainte de utilizarea lor pentru oricare dintre produsele PENTAX Medical. De asemenea, confirmați la fabricantul agentului de sterilizare caracteristicile specifice ale oricăror metode/procese de sterilizare și asigurați-vă că fabricantul acestora a efectuat studiile microbiologice de validare care susțin caracteristicile de obținere a sterilizării dispozitivului, în mod specific pentru modelele de endoscoape flexibile și accesorii. Neîndeplinirea acestei condiții poate conduce la deteriorarea echipamentului, ceea ce poate conduce la o sterilizare incompletă sau ineficientă și poate crește riscul de contaminare încrucișată.
- Utilizați un indicator chimic (CI) și/sau indicator biologic (BI) conform recomandărilor emise de fabricantul dispozitivului de sterilizare, pentru a controla procesul de sterilizare și a asigura eficacitatea sterilizării.
- Atunci când metoda de sterilizare implică utilizarea împachetării sau ambalării, asigurați-vă că împachetarea sau ambalarea a rămas intactă la sfârșitul ciclului de sterilizare. Dacă împachetarea sau ambalarea articolului sterilizat prezintă orice anomalii (de exemplu rupturi), împachetați din nou și resterilizați articolul.



### Precauție

- În cursul operațiunii de reprocesare, purtați întotdeauna echipament individual de protecție (precum mănuși, ochelari de protecție, mască facială, halat etc.) pentru a minimiza riscul de contaminare încrucișată și de leziuni produse de substanțe chimice.
- La sfârșitul procesului de sterilizare, accesoriile pot fi fierbinți. În acest caz, așteptați ca acestea să ajungă la temperatura ambientală înainte de a le manipula.



## Notă

- Eficacitatea sterilizării și compatibilitatea materialelor depind de următorii factori:
  - curățarea temeinică (și supunerea unei dezinfectări de nivel înalt) a dispozitivelor
  - încărcarea dispozitivelor de sterilizat
  - împachetarea dispozitivelor de sterilizat
  - parametrii ciclului de sterilizare

### 3-3-1. Pregătirea

1. Capacul garniturii orificiului de intrare (OF-B190) trebuie să fie închis când se face împachetarea pentru sterilizarea cu abur.

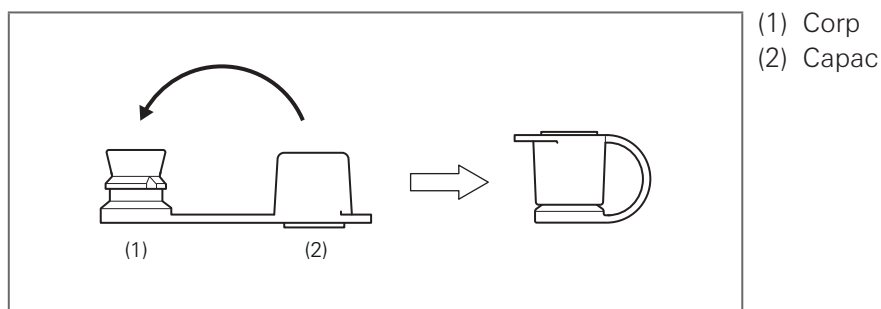


Figura 3.22

2. Atașați valva de control (OE-C14) la adaptorul pentru valva de control al jetului de apă (OE-C12).

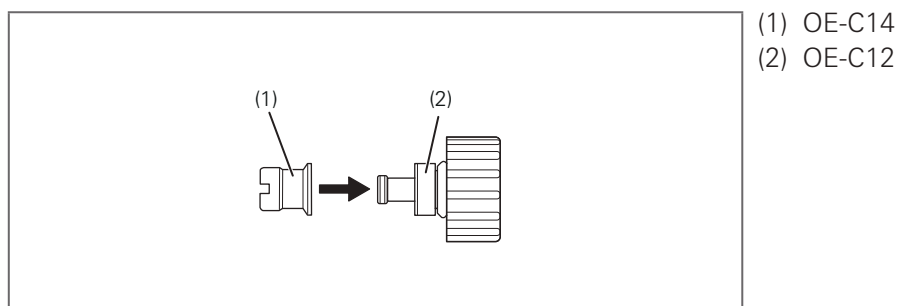


Figura 3.23

### 3-3-2. Împachetarea

1. Înainte de sterilizarea cu abur, împachetați individual accesoriile cu două rânduri de ambalaj de sterilizare într-un singur strat HALYARD\* Sequential Sterilization Wrap H200 [Halyard Health (anterior Kimguard KC200 Sterilization Wrap, Kimberly-Clark Health Care)], folosind tehnica de împachetare secvențială.

\* Marcă înregistrată sau marcă comercială a Halyard Worldwide, Inc.

### 3-3-3. Parametrii ciclului de sterilizare cu abur

Sterilizarea cu abur se poate efectua în următoarele condiții:

Tip de sterilizator	Temperatură	Timp de expunere
Pre-vacuum	132 °C	4 minute
	135 °C	3 minute

De asemenea, se poate utiliza sterilizatorul cu abur având intervalele de mai jos.

Tip de sterilizator	Temperatură	Timp de expunere
Pre-vacuum	134–137 °C	3–18 minute

# 4

## Reprocesarea automată a endoscopului



### Avertizare

- Endoscoapele PENTAX Medical trebuie să fie pre-curățate și curățate manual în conformitate cu procedurile descrise în aceste IDU înainte de a fi puse într-un spălător-dezinfectator (SD) pentru dezinfectarea automată de nivel înalt.



### Notă

Caracteristicile stipulate pentru alte dispozitive de spălare și dezinfectare (SD) sunt de responsabilitatea producătorului SD, incluzând fără limitare instrucțiunile de curățare, dezinfectare, sterilizare, clătire, uscare, biocompatibilitate, reprocesare, adaptoarele de canal necesare, studiile de validare a eficacității și conformitatea cu cerințele de reglementare și/sau ghidurile profesionale. Înainte de reprocesarea endoscoapelor PENTAX Medical într-un dispozitiv SD de un anumit model, contactați producătorul SD și confirmați că:

- Parametrii stipulați de eficacitate a SD au fost validați pentru respectivele modele de endoscoape PENTAX Medical.
- Sunt disponibile instrucțiuni în mod specific pentru endoscoapele PENTAX Medical și accesoriile respective.

Conform ISO 17664, reprocesarea mecanică a endoscopului EG29-i10c a fost validată cu succes folosind spălătoarele-dezinfectoare WASENBURG® WD440/WD440PT/WD415, cu utilizarea combinației de agent de curățare și dezinfectant specificată mai jos.

Vă rugăm să consultați manualul de utilizare pentru spălătoare-dezinfectoare referitor la procedurile de operare, inclusiv specificațiile de conectare.

Detergent și dezinfectant: EndoHigh® Detergent și EndoHigh® PAA  
EndoHigh® Detergent și EndoHigh® GTA

Produsele menționate mai sus sunt utilizate în următoarele condiții:

Detergent	Dezinfectant	
<u>EndoHigh® Detergent</u> Concentrație: 5 ml/l (0,5%) Temperatură: 35–40 °C Timp de înmuiere: 5 minute	<u>EndoHigh® PAA</u> Concentrație: 13 ml/l (1,3%) Temperatură: 35–40 °C Timp de înmuiere: 5 minute	<u>EndoHigh® GTA</u> Concentrație: 10 ml/l (1,0%) Temperatură: 55–60 °C Timp de înmuiere: 5 minute

# 5

## Depozitarea endoscopului și accesoriilor



### Avertizare

- Respectați îndrumările de mai jos. Nerespectarea acestora poate conduce la contaminarea endoscopului și a accesoriilor cu bacterii sau la generarea unui risc de infectare pentru pacienți și/sau pentru utilizatori.
  - Depozitați accesoriile detașabile (garnitură a orificiului de intrare, adaptor de curățare, capac de scufundare etc.) separat față de endoscop.
  - NU depozitați endoscopul și accesoriile în zone cu umiditate înaltă sau cu temperatură înaltă.
  - NU depozitați endoscopul și accesoriile în cutia de transport.
  - Asigurați-vă ca endoscopul și accesoriile să fie complet lipsite de umiditate înainte de a fi depozitate.
  - Endoscoapele și accesoriile care NU au fost depozitate corespunzător sau care au fost depozitate pe o perioadă de timp considerată excesivă de către instituția medicală trebuie să fie supuse unei proceduri de reprocesare completă (de exemplu curățare, dezinfectare de nivel înalt și/sau sterilizare), după cum este descris în aceste IDU, înainte de utilizarea ulterioară.

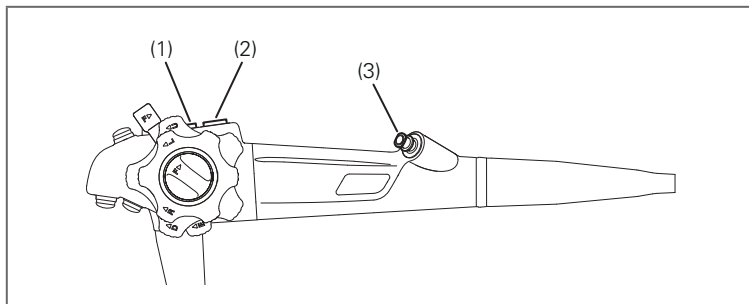


### Precauție

- Respectați măsurile de precauție de mai jos atunci când depozitați endoscopul și accesoriile. Neîndeplinirea acestei condiții poate conduce la deteriorarea endoscopului și a accesoriilor.
  - Porțiunea de inserție a endoscopului, cablul ombilical și dispozitivele endoscopice trebuie păstrate în poziție cât mai dreaptă în timpul depozitării.
  - A se feri endoscopul și accesoriile de substanțe chimice, lumina solară directă sau de razele ultraviolete.
  - Mențineți distanțe adecvate între endoscop și accesorii, astfel încât acestea să NU se lovească între ele în timpul depozitării.

## 5-1 . Depozitarea endoscopului și accesoriilor dezinfectate

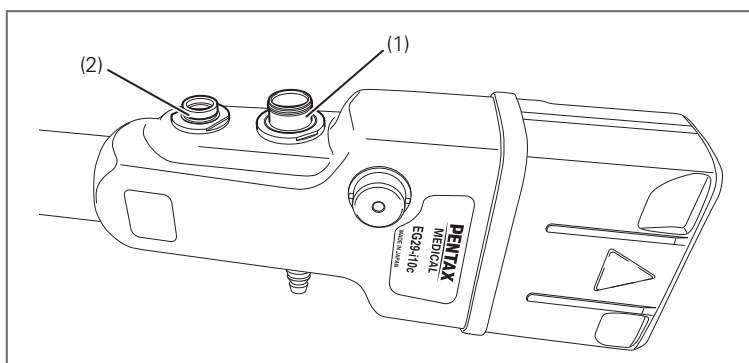
1. Asigurați-vă că nu există accesorii atașate la cilindrul de aspirație, la cilindrul de alimentare cu aer/apă și la orificiul de intrare al canalului pentru instrumente.



- (1) Cilindru de aspirație
- (2) Cilindru de alimentare cu aer/apă
- (3) Intrare canal pentru instrumente

Figura 5.1

2. Asigurați-vă că nu există accesorii atașate la portul pentru aer/apă și la portul pentru jet de apă.



- (1) Port pentru aer/apă
- (2) Port pentru jet de apă

Figura 5.2

3. Depozitați endoscopul dezinfectat într-un loc curat, uscat și bine ventilat, cu tubul de inserție și cablul ombilical atârând vertical.
4. Depozitați accesoriile care urmează să fie utilizate împreună cu endoscopul în cadrul unei proceduri împreună cu endoscopul.

## 5-2 . Depozitarea endoscoapelor după sterilizarea cu substanțe chimice lichide

Endoscoapele care sunt supuse procesului de sterilizare cu substanțe chimice lichide se clătesc cu apă filtrată nesterilă. De asemenea, atunci când endoscopul este scos din sterilizator la finalul ciclului de sterilizare cu substanțe chimice lichide, nu se împachetează și nu se ambalează, fiind astfel expus la mediul ambiant. Prin urmare, endoscoapele care au fost supuse procesului de sterilizare cu substanțe chimice lichide nu își mențin caracterul steril în timpul depozitării.

Din această cauză, endoscoapele care au fost supuse procesului de sterilizare cu substanțe chimice lichide trebuie depozitate conform indicațiilor din secțiunea 5-1.

## 5-3 . Depozitarea endoscopului și accesoriilor sterilizate

1. Înainte de depozitare, verificați dacă există semne de anomalii la ambalaj, cum ar fi pete, zone ude, rupturi sau orice altă indicație că ambalajul a fost deteriorat sau deschis. Dacă există semne de anomalii, repetați procesul de sterilizare folosind un nou ambalaj.
2. Depozitați endoscopul și accesoriile sterilizate într-un mediu controlat (de exemplu, din punct de vedere al temperaturii și umidității).

# 6

## Eliminarea



### Avertizare

- Respectați legile și îndrumările naționale sau locale pentru eliminarea adecvată a consumabilelor. Nerespectarea acestei prevederi poate crea un risc de contaminare încrucișată sau de infectare.

Vă rugăm să contactați PENTAX Medical pentru eliminarea endoscopului.

# 7 Anexă

## 7-1 . Sisteme/agenți de reprocesare compatibile/i cu endoscoape PENTAX Medical

Informațiile de mai jos, pentru endoscopul/endoscoapele identificat(e) în aceste IDU, se bazează pe studiile de compatibilitate a materialelor efectuate de HOYA Corporation PENTAX Lifecare Division, Japonia. Consultarea numelor exacte ale mărcilor de produs nu reprezintă o garanție a eficacității acestora. Testele au arătat că aceste soluții sunt compatibile cu materialele utilizate în construcția endoscoapelor PENTAX Medical, cu condiția ca instrucțiunile de utilizare emise de producător să fie respectate. Utilizatorii trebuie să respecte strict instrucțiunile producătorilor acestor agenți, referitor la concentrație, temperatură și timp de înmuiere. În cazul în care producătorul schimbă formularea sau concentrația produsului/produselor său/sale, această declarație de conformitate își pierde valabilitatea în măsura în care se referă la produsele afectate.



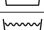


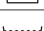
Cea mai nouă versiune a listei cu agenți de curățare și dezinfectare compatibili cu endoscoapele PENTAX Medical poate fi obținută de la unitatea locală de service PENTAX Medical.





### Avertizare

- PENTAX Medical NU acoperă prin garanție daunele prin substanțe chimice produse endoscoapelor PENTAX Medical, care sunt imputabile agenților de curățare și dezinfectare ce nu sunt cuprinși pe listă.

## Produse cu compatibilitate de material pentru REPROCESAREA ENDOSCOAPELOR

Producător		Numele agentului de curățare	Numele dezinfectantului
AMC MEDICAL DIVISION			OMNICIDE; OMNICIDE 14
ANIOS		ANIOSYME DD1; HEXANIOS G+R	
BODE CHEMIE		BODEEX FORTE; BODEPHEN	ASEPTISOL; BOMIX PLUS; KOHRSOLIN ID; KORSOLEX BASIC; KORSOLEX EXTRA; KORSOLEX FF
		KORSOLEX ENDO-CLEANER	KORSOLEX ENDO-DISINFECTANT
BORER CHEMIE AG			DECONEX 50FF
		DECONEX 23 NEUTRAZYM	DECONEX ENDOMATIC
B. BRAUN MEDICAL AG		HELIZYME	
		HELIMATIC CLEANER NEUTRAL; HELIMATIC CLEANER ENZYMATIC	HELIMATIC DISINFECTANT
BURNISHINE PRODUCTS		ENZY-CLEAN	
CALGON VESTAL LABORATORIES		KLENZYME	
DR. DEPPE		INSTRU ZYM	INSTRU PLUS
		LABOMAT E	ENDOMAT PLUS
ECOLAB			SEKUSEPT FORTE; SEKUSEPT FORTE S; SEKU EXTRA; SEKUCID N
FRESENIUS			SPORCID
TH. GOLDSCHMIDT AG		SOMPLEX IR	TEGOMENT
JOHNSON & JOHNSON		ENZOL (CIDEZYME)	CIDEX; CIDEX 7; CIDEX O. P. A.; CIDEX PLUS
			CIDEX O. P. A. -C
LYSOFORM DISINFECTION CO.			LYSOFORMIN 2000; LYSOFORMIN 3000
MERZ HYGIENE		MUCADONT-ZYMAKTIV	
		MUCAPUR ER	MUCAPUR ED
METREX RESEARCH CORPORATION		METRIZYME	COLDSPOR
MINNTECH/MEDIVATORS			RAPICIDE
OLYMPUS		EDT CLEANER	ETD DISINFECTANT
THE RUHOF CORPORATION		ENDOZIME	
SCHÜLKE & MAYR		GIGAZYME	GIGASEPT
		THERMOSEPT ER**	THERMOSEPT ED**
DR. SCHUMACHER GmbH		INSTRU PLUS FLUESSIG	DESCOTON FORTE
		THERMOTON NR	
STERIS GmbH		HAMO LIQUID 52	HAMO LIQUID 44
WAVI ENERGIE SYSTEM INC.			WAVICIDE-01
DR. WEIGERT			NEODISHER SEPTO 2000 NEW; NEODISHER SEPTO 3000
		NEODISHER FE; NEODISHER MEDIZYM; NEODISHER MEDICLEAN FORTE* (* Este posibil ca endoscoapele să sufere efecte cosmetice (de ex. modificarea culorii) când se utilizează acest produs.)	NEODISHER SEPTO DN; NEODISHER SEPTO DN2

**Legendă:**  Produse pentru reprocessarea **manuală** a endoscoapelor  
 Produse pentru reprocessarea **automatizată** a endoscoapelor

## 7-2 . Produse compatibile pentru reprocesare

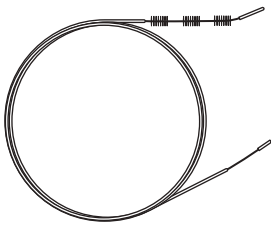

Comparațiile de dispozitive și accesorii care pot fi utilizate împreună cu acest produs sunt enumerate mai jos.

Cea mai nouă versiune a listei cu perii de curățare compatibile cu endoscoapele PENTAX Medical poate fi obținută de la unitatea locală de service PENTAX Medical.

Înainte de utilizare, produsul trebuie să fie pregătit și inspectat conform celor descrise în aceste IDU.

### ■ Perie de curățare

Produsele compatibile cu periile descrise în aceste IDU sunt listate mai jos.

Aspect	Denumire produs	Nume model	Denumire marcă
	Perie de curățare cu trei categorii de peri PENTAX Medical pentru canalul endoscopului	CS6021T*	PENTAX Medical
	Perie de curățare pentru cilindrul endoscopului	CS-C9S**	PENTAX Medical

\* Peria de curățare de unică folosință (CS5522A) poate fi înlocuită cu CS6021T.

Înainte de utilizare, vă rugăm să citiți și să înțelegeți pe deplin instrucțiunile de utilizare aferente CS6021T. CS6021T este de unică folosință. Nu reutilizați niciodată peria pe mai mult de un instrument.

\*\* Peria de curățare de unică folosință (CS-C13A) poate fi înlocuită cu CS-C9S.

Înainte de utilizare, vă rugăm să citiți și să înțelegeți pe deplin instrucțiunile de utilizare aferente CS-C9S. CS-C9S este un dispozitiv reutilizabil. După utilizare, CS-C9S trebuie supus proceselor de curățare și de dezinfectare de nivel înalt, de curățare și de sterilizare sau de curățare și de dezinfectare urmate de sterilizare suplimentară (dacă este cazul), conform procedurii descrise în capitolul 3 din aceste IDU.





#### Date de contact

#### Producător



**HOYA Corporation**  
6-10-1 Nishi-shinjuku,  
Shinjuku-ku, Tokyo  
160-0023 Japan

#### Distribuitori

##### **PENTAX Europe GmbH**

Julius-Vosseler-Straße 104  
22527 Hamburg, Germany  
Tel: +49 40 561 92-0  
Fax: +49 40 560 42 13

##### **PENTAX Medical A Division of PENTAX of America, Inc.**

3 Paragon Drive  
Montvale, NJ 07645-1782  
USA  
Tel: +1 201 571 2300  
Linie gratuită: +1 800 431 5880  
Fax: +1 201 391 4189

##### **PENTAX Medical Shanghai Co., Ltd.**

Room 701, 291 Fumin Road, Shanghai  
200031 P. R. China  
Tel: +86 21 6170 1555  
Fax: +86 21 6170 1655

##### **PENTAX Medical Singapore Pte. Ltd. Ltd.**

438A Alexandra Road, #08-06  
Alexandra Technopark, 119967 Singapore  
Tel: +65 6507 9266  
Fax: +65 6271 1691  
Linie gratuită a serviciului de relații cu  
clienții:  
400 619 6570 (în China)  
1800 2005 968 (în India)  
1300 PENTAX (în Australia)



83892

LCPM: 01/2018/07/35015321 2018.06 6217001 S213 R01

În interesul obținerii progresului tehnic, specificațiile pot fi modificate fără notificare.

**PENTAX**  
**MEDICAL**  
*Excellence in Focus*