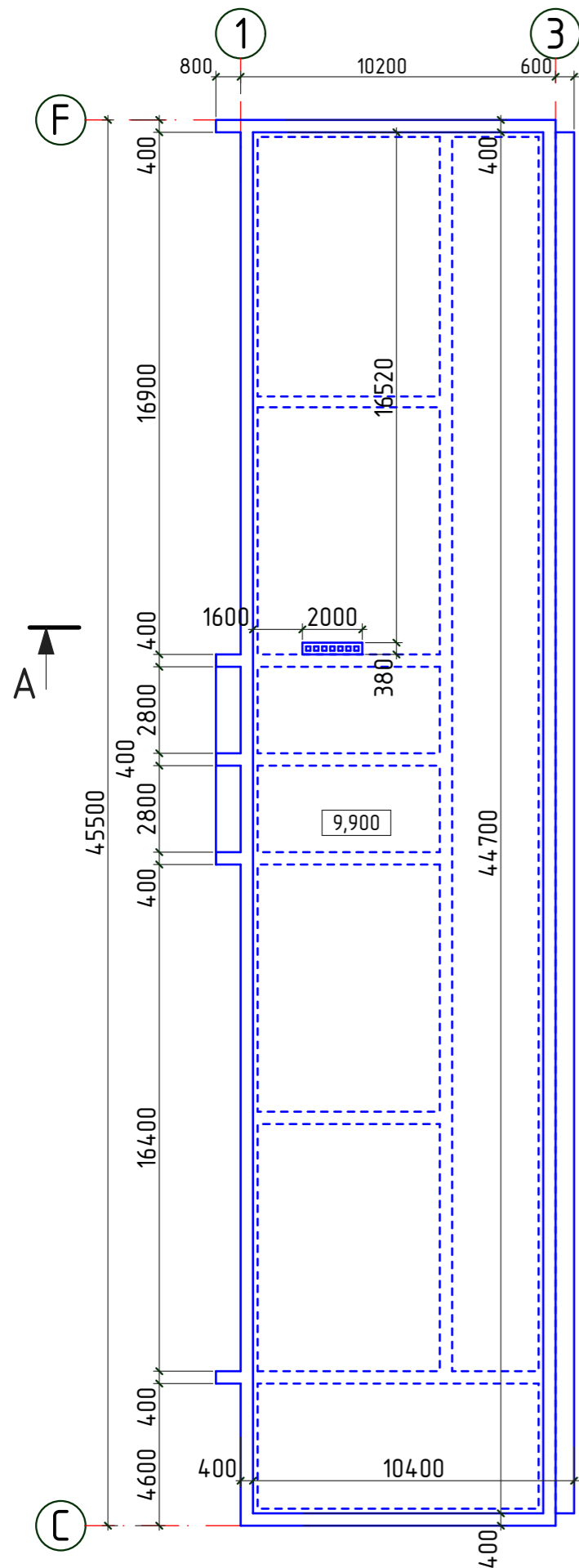


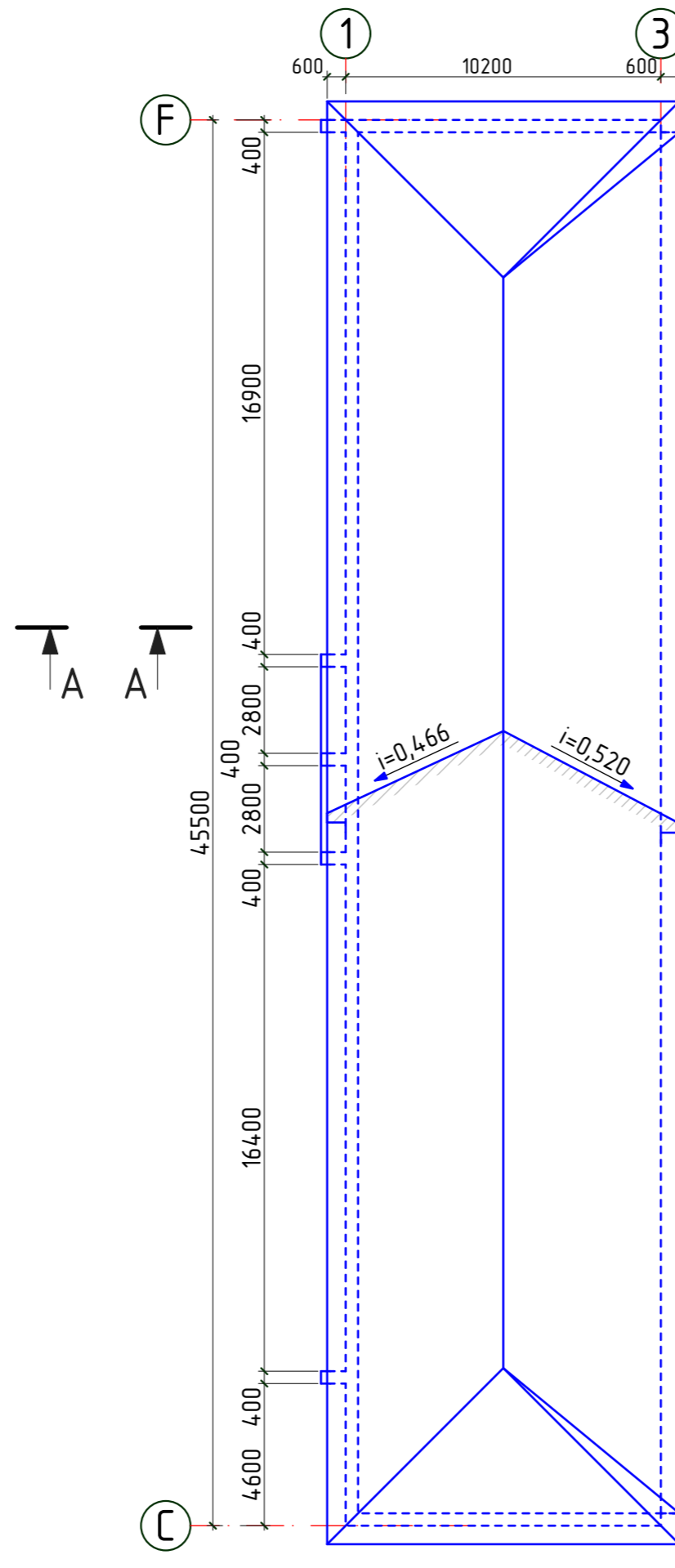
### Plan cota 9,900 (relevu)

sc.1:200



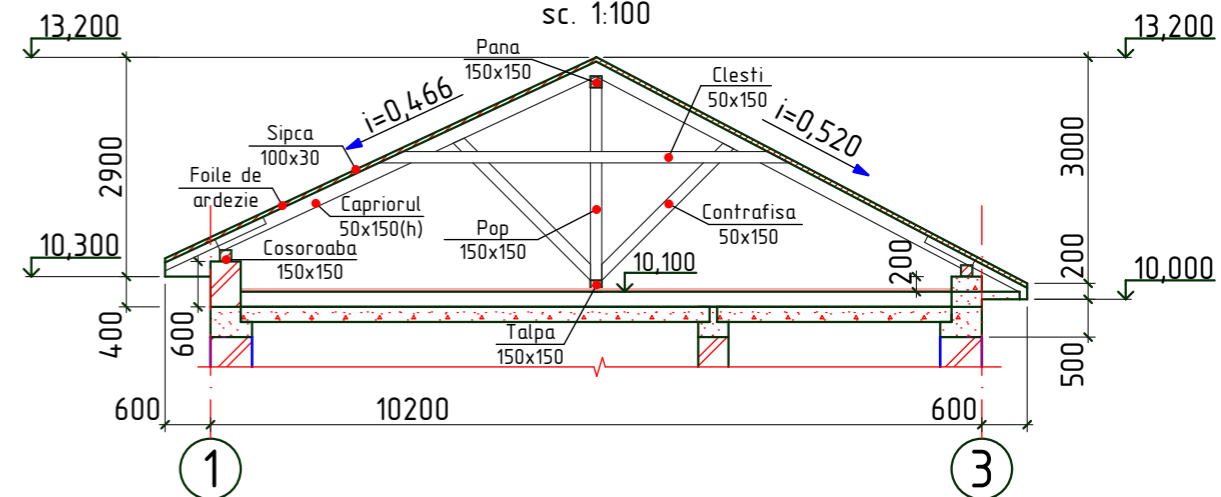
### Plan acoperis (relevu)

sc.1:200

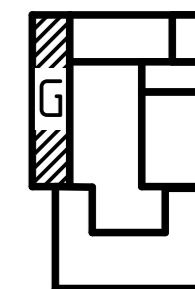


### Sețiunea A-A

sc. 1:100



Schema cladirei

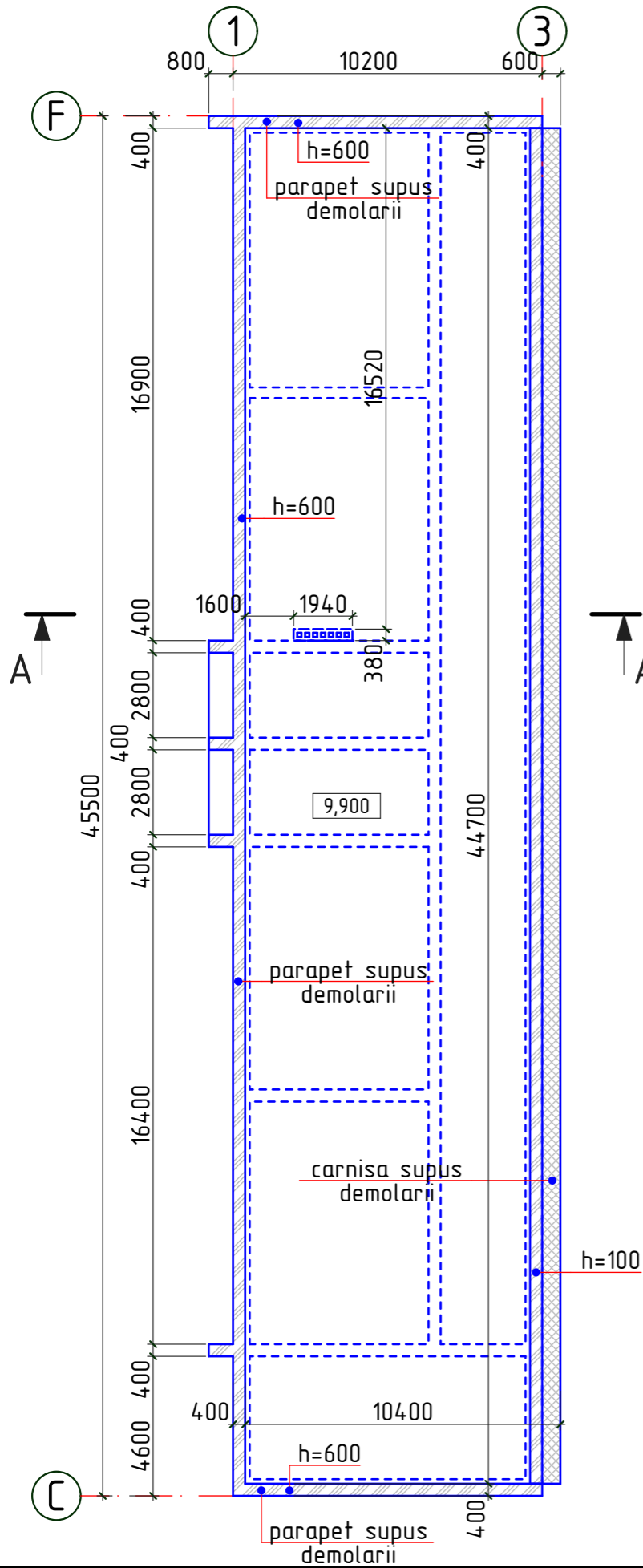


1. Acoperis de tip sarpant, din foi de ardezie.
2. Sitema de scurgere a apelor pluviale nu exista
3. Cosurile de ventilare din caramida nu au esire pe acoperis
4. Parapet existent din blocuri de calcar.
- 4.1 Parapet pe axele 1, C, F - h=600mm, b=400mm
- 4.2 Parapet pe axa 3 - h=200mm, b=400mm.
5. Carnisa pe axa 3 din beton armat L=600mm.

2022	10.07-D/22-SAC		Reparatia capitala a acoperisului din str. Kievului 16, mun. Balti			
A.S.P	Mihaila V.	07.22	Gimnaziu, Bloc G	faza	plansa	planse
I.S.P	Fomin Iu.	07.22		PE	4	
Elaborat	Gorbatii A.	07.22	Plan relevu.	SRL "Geo-Cad-Proiect" mun. Balti		

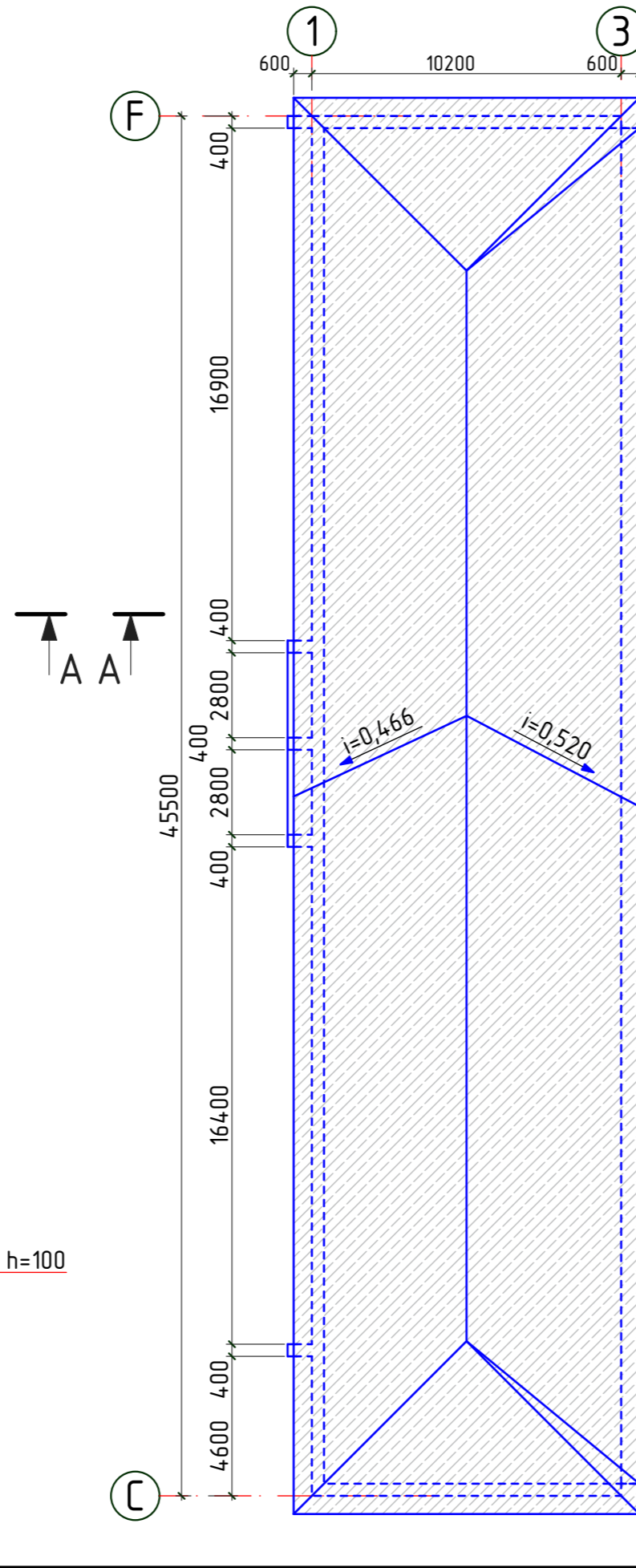
Plan cota 9,900  
(lucrari de demolare)

sc.1:200



Plan acoperis  
(lucrari de demolare)

sc.1:200

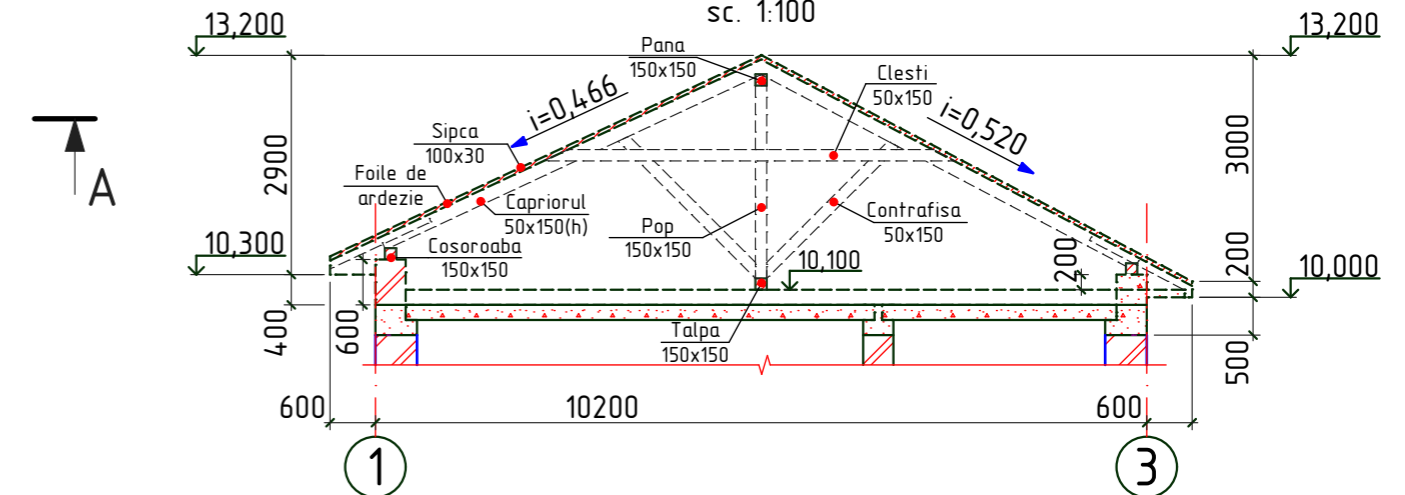


Specificatia lucrarilor de demolare

Nº	Denumirea	un. de mas.	buc.
1	Demolarea foi ondulate de ardezie	m <sup>2</sup>	593,10
2	Demolarea structurii de rezestenta a acoperisului din lemn	m <sup>3</sup>	14,56
3	Demolarea parapetului din blocuri de calcar	m <sup>3</sup>	15,81
4	Demolarea cornisei din beton	m.l.	45,5
5	Demolarea cosurilor de ventilare din caramida	m <sup>3</sup>	1,8

Sectiunea A-A  
(elemente demontate)

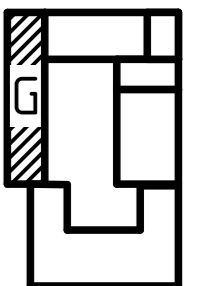
sc. 1:100



Semne convintionale

- Invelitoarea acoperisului supusa demontarii
- Elemente de rezestenta a acoperisului supus demolarii
- Cornisa supusa demolarii
- Parapet supus demolarii
- Cos de ventilare supus demolarii pina la cota planseului

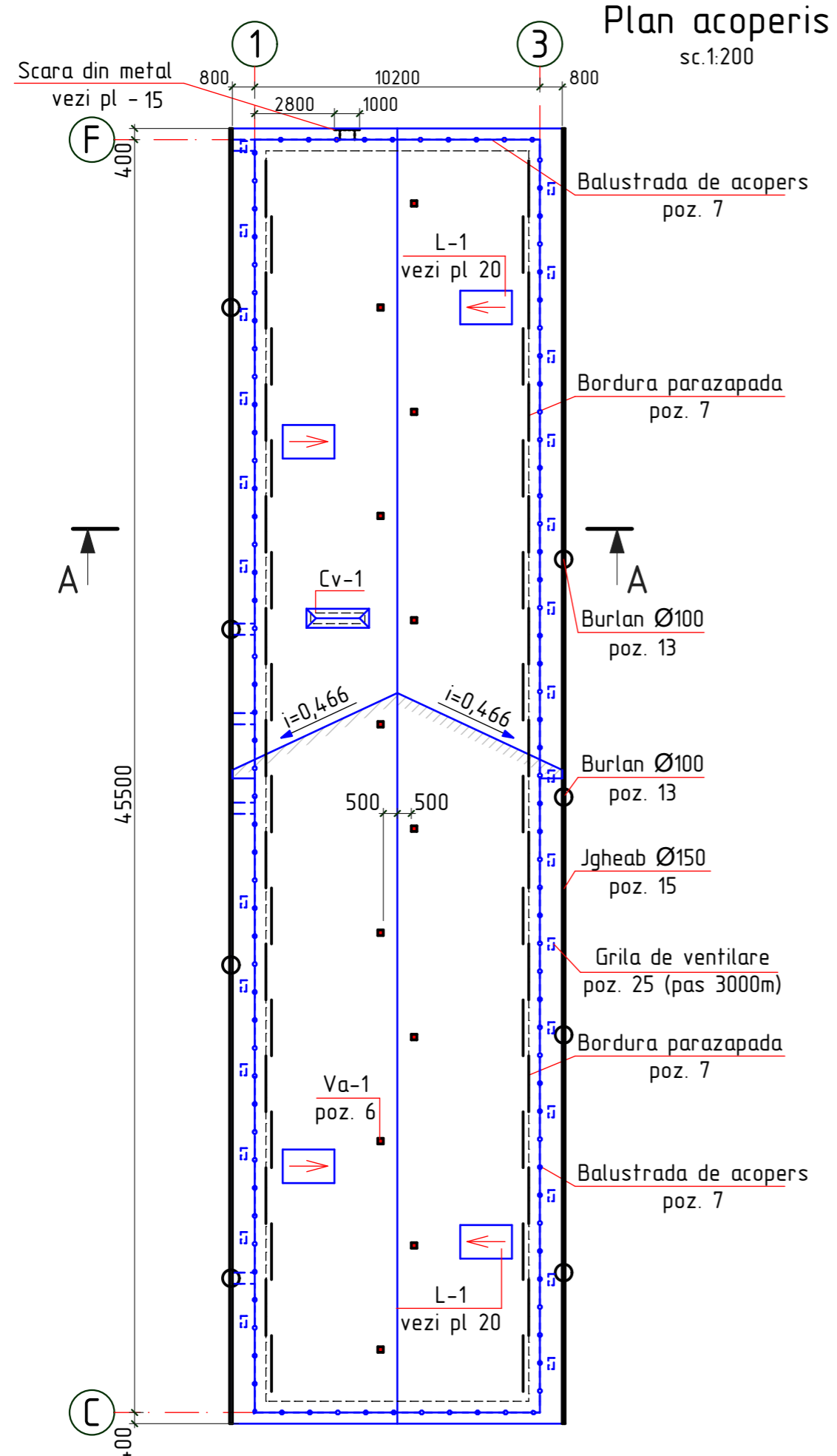
Schema cladirei



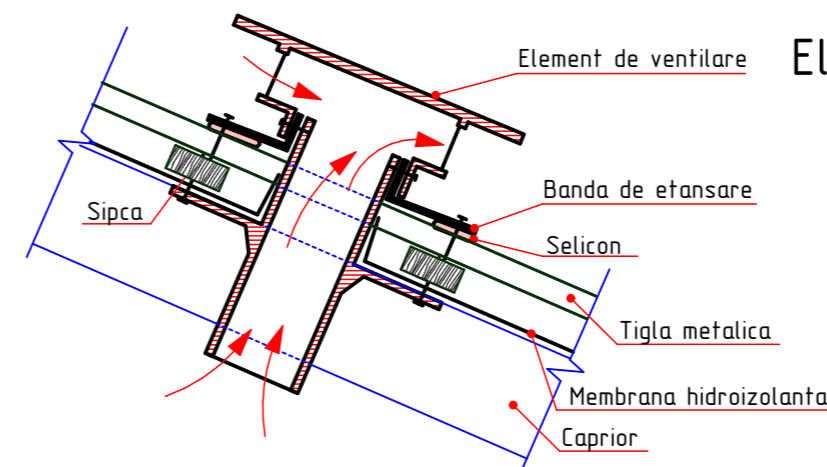
1. Volumul lucrari de termoizolare a planseului din cerdac au fost incluse in proiectul de eficientizarea termica a gimnziului (nr. 25.11-D/20)

2022		10.07-D/22-SAC		Reparatia capitala a acoperisului din str. Kievului 16, mun. Balti		
A.S.P	Mihaila V.		07.22	Gimnaziu, Bloc G	faza	plansa
I.S.P	Fomin Iu.		07.22		PE	5
Elaborat	Gorbatii A.		07.22	Lucrari de demolare.	SRL "Geo-Cad-Proiect" mun. Balti	

## Specificatia materialelor acoperisului



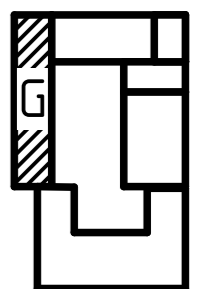
Poz.	Denumirea	Buc.	Masa un. kg	Nota
Invelitoare				
1	Tigla metalica Florentina de culoare rosu	601,9	m <sup>2</sup>	δ=0,5 mm
2	Coama rotunda din tabla zincata prefabricata (rosu)	46,3	m.l.	δ=0,5 mm
3	Banda de etansare 40(h)x70 (pentru coama)	92,6	m.l.	
4	Element de ventilare Va-1 (rosu)	12	buc	
5	Bordura parazapada din tabla zincata l=2,0m (rosu)	46	buc	δ=0,7 mm
Sistemul pluvial				
6	Burlan din tabla zincata (alba) Ø 100mm l=10,8m	8	buc	
7	Jgheab din tabla zincata (alba) Ø 150mm	92,6	m.l.	
Decorare frontaone si streasina				
8	Tabla cutata LS 8 (alba)	135,25	m <sup>2</sup>	
9	Bordura de fronton din tabla zincata (rosu)	26	m.l.	δ=0,5 mm
10	Sort de mascare din tabla zincata (alba) h=240mm	22,2	m <sup>2</sup>	δ=0,5 mm
11	Lacrimar din tabla zincata L=1700mm	157,42	m <sup>2</sup>	δ=0,5 mm
12	Oblon din lemn cu deschiderea 900x1300h	1	buc	
13	Grila de ventilare din aluminiu (200x400mm)	30	buc	



Element de ventilare a acoperisului Va-1



Schema cladirei



1. Sectiuni vezi pl - 7

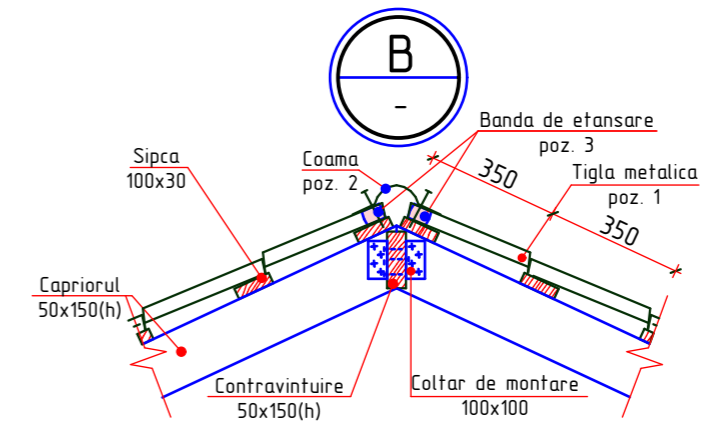
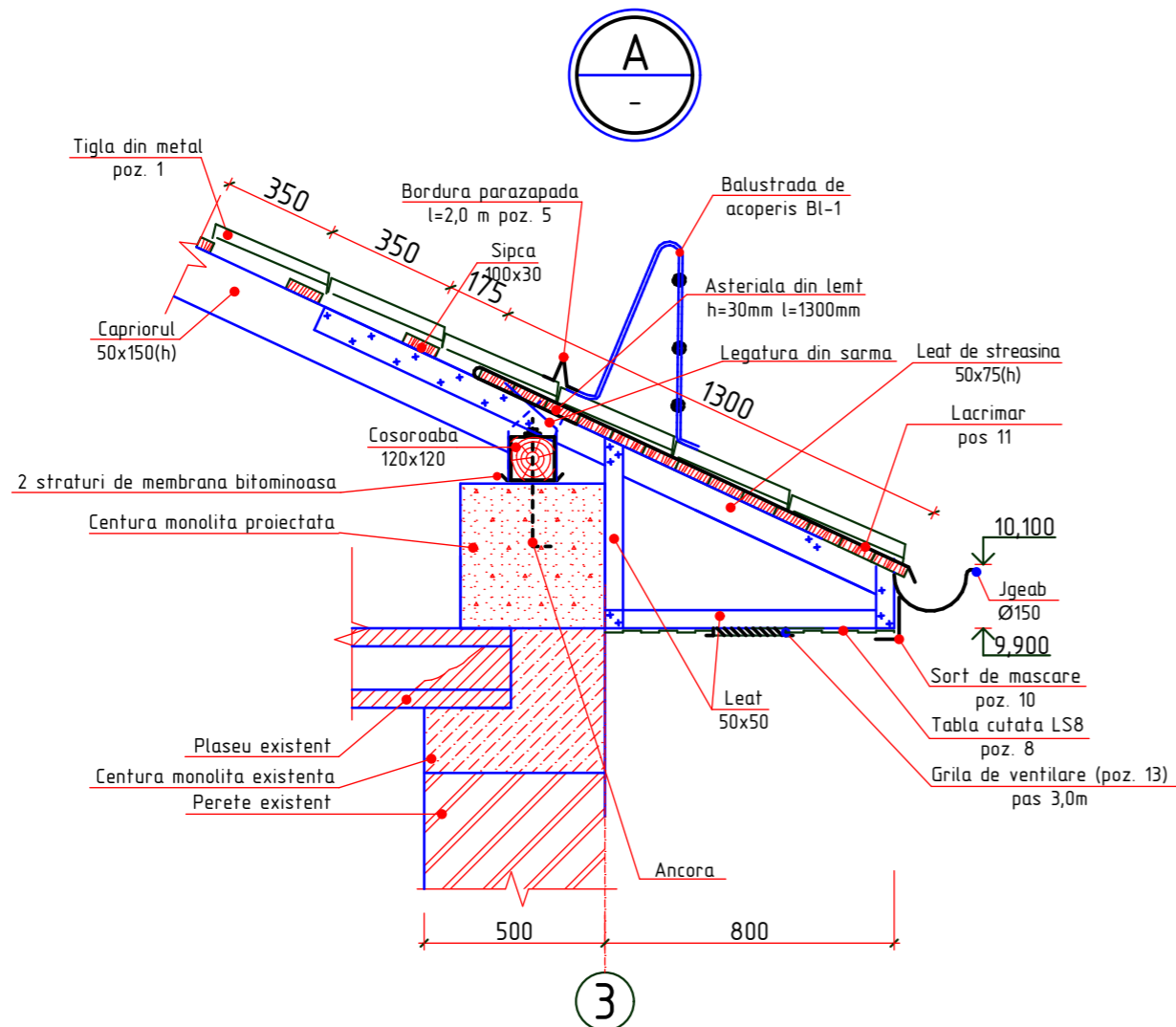
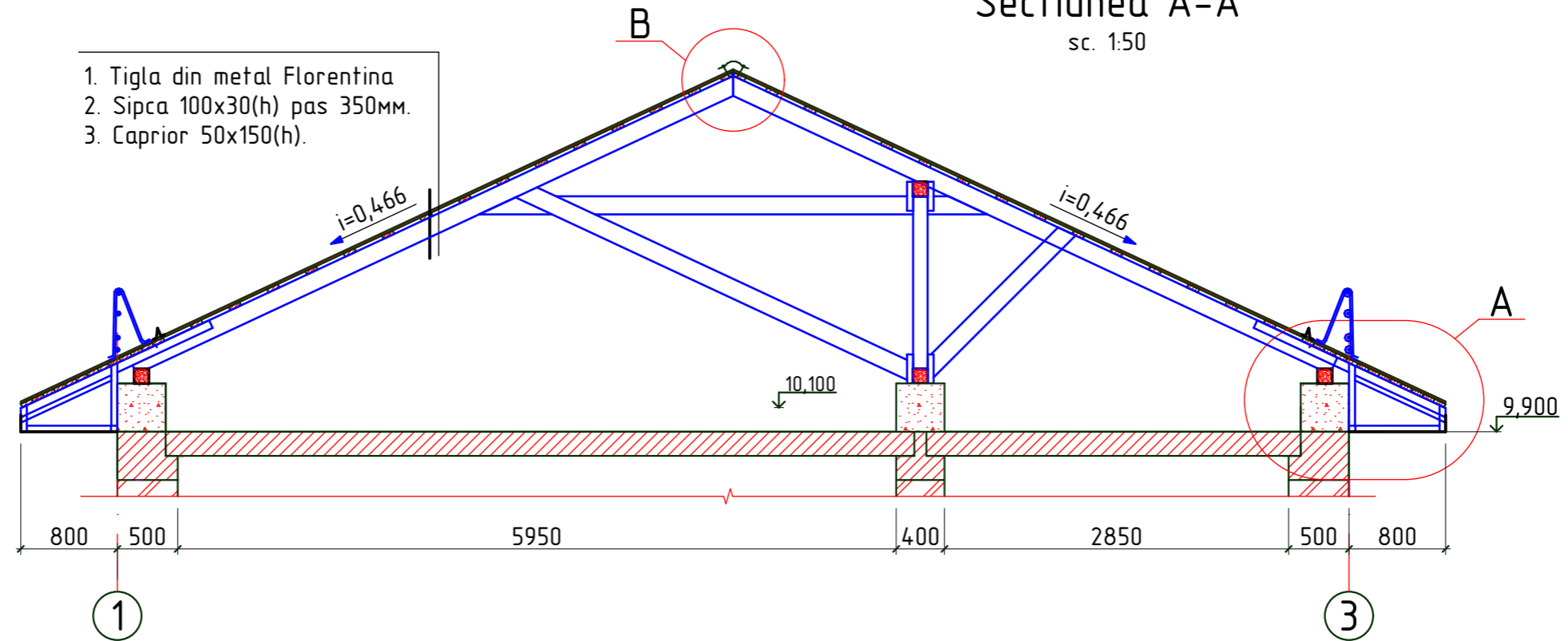
2022	10.07-D/22-SAC		Reparatia capitala a acoperisului din str. Kievului 16, mun. Balti			
A.S.P	Mihaila V.	07.22	Gimnaziu, Bloc G	faza	plansa	planse
I.S.P	Fomin Iu.	07.22		PE	6	
Elaborat	Gorbatii A.	07.22	Plan Acoperis.	SRL "Geo-Cad-Proiect" mun. Balti		

1. Volumul lucrari de termoizolare a planseului din cerdac au fost incluse in proiectul de eficientizarea termica a gimnaziului (nr. 25.11-D/20)

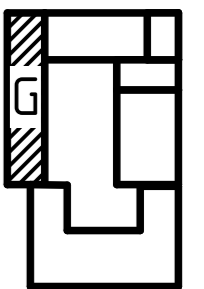
# Secțiunea A-A

sc. 1:50

1. Tigla din metal Florentina
2. Sipca 100x30(h) pas 350mm.
3. Caprior 50x150(h).



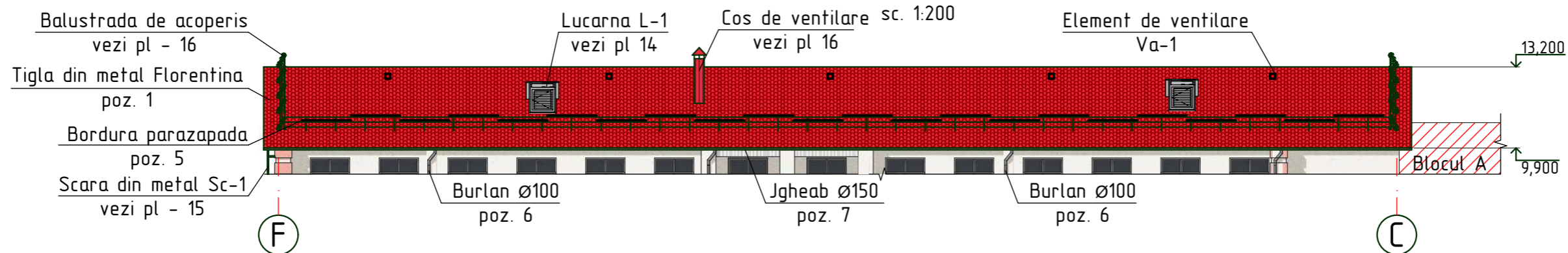
Schema cladirei



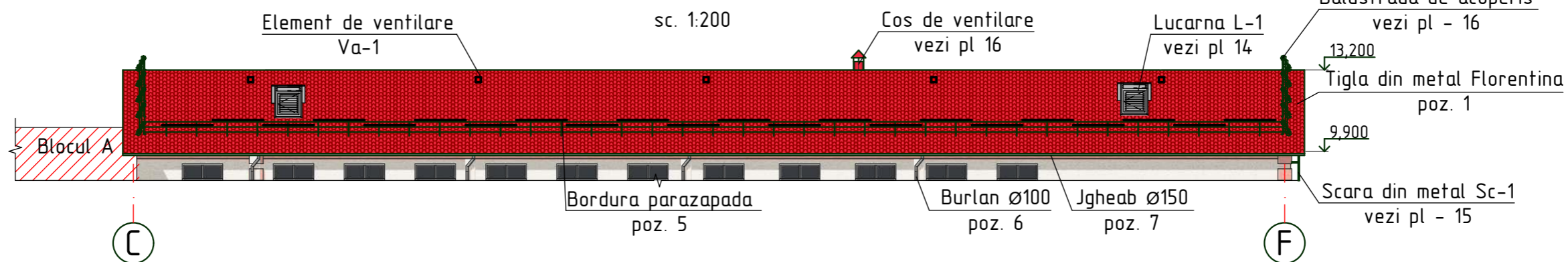
1. Plansa data se citeste cu pl - 6.

2022	10.07-D/22-SAC		Reparatia capitala a acoperisului din str. Kievului 16, mun. Balti			
A.S.P	Mihaila V.	07.22	Gimnaziu, Bloc G	faza	plansa	planse
I.S.P	Fomin Iu.	07.22		PE	7	
Elaborat	Gorbatii A.	07.22	Secțiunea A-A; Nod A, B.	SRL "Geo-Cad-Proiect" mun. Balti		

### Fatada axa F-C

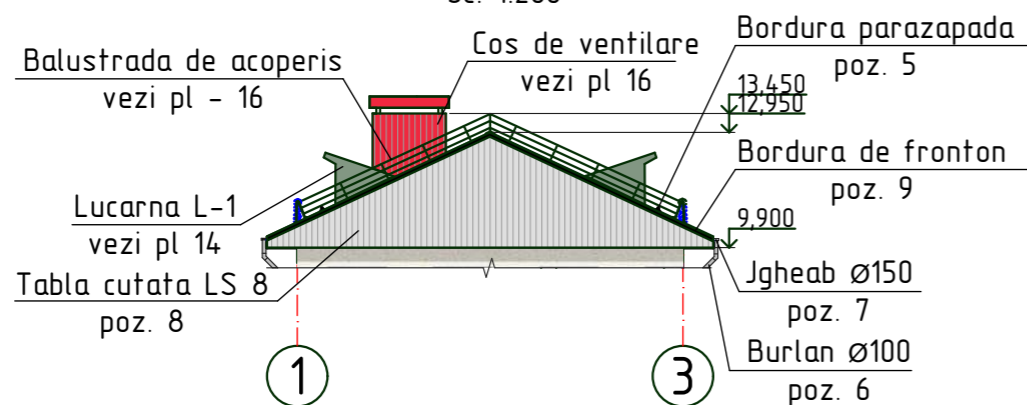


### Fatada axa C-F



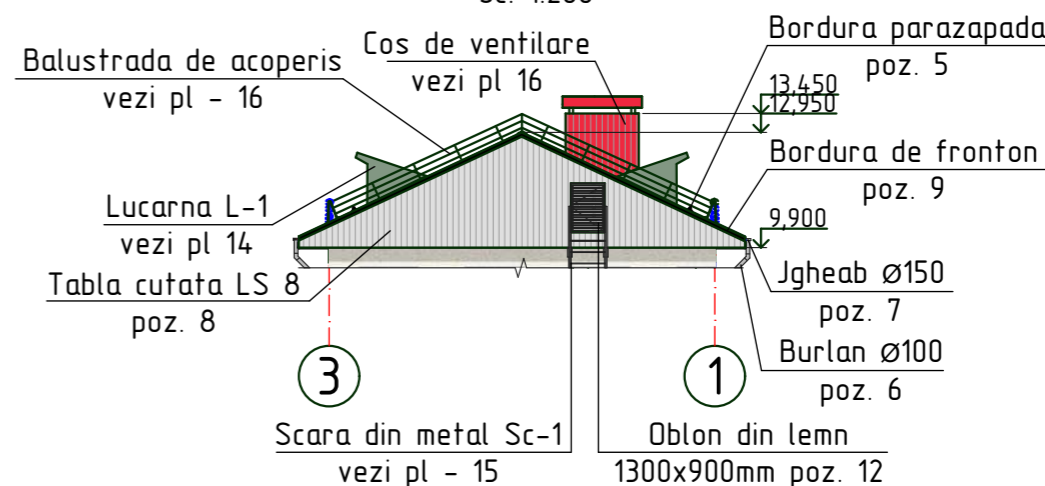
### Fatada axa 1-3

sc. 1:200

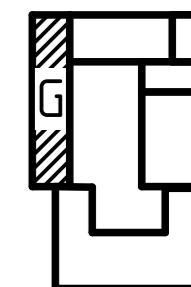


### Fatada axa 3-1

sc. 1:200



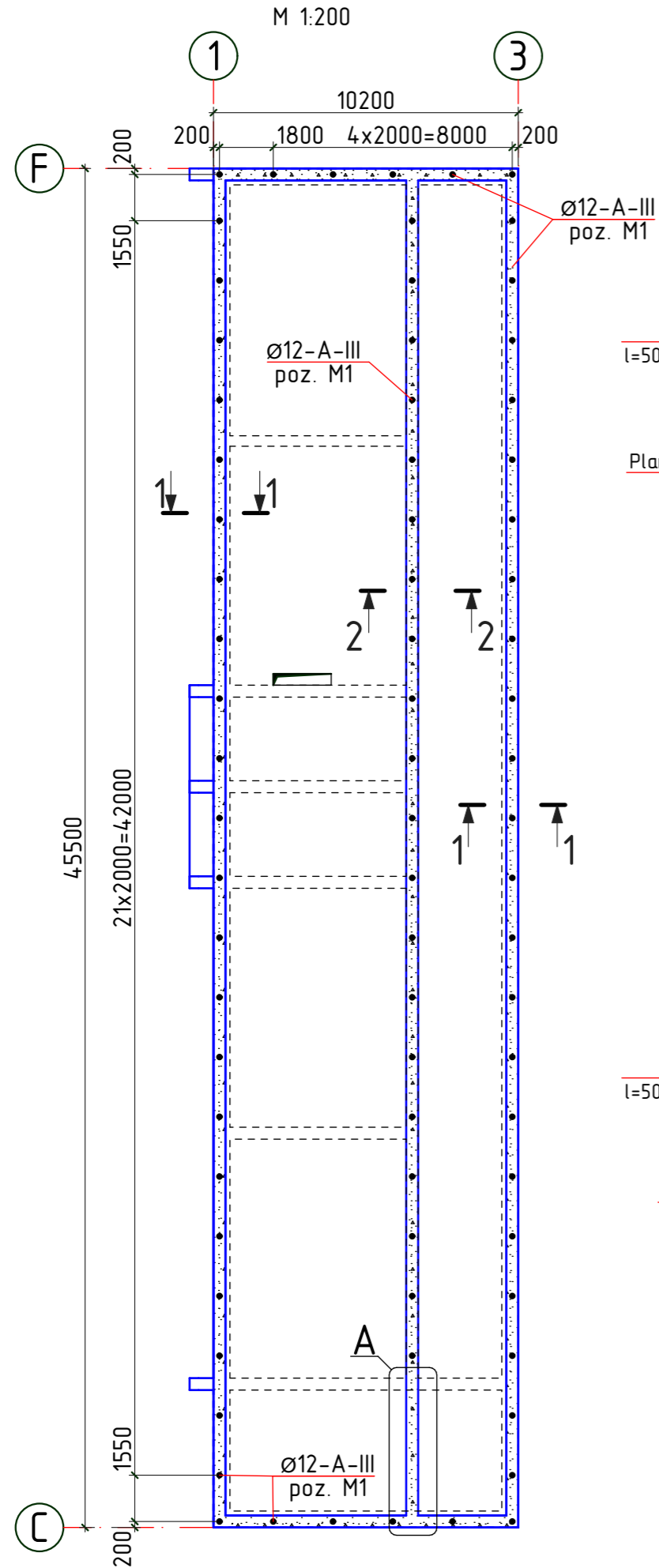
Schema cladirei



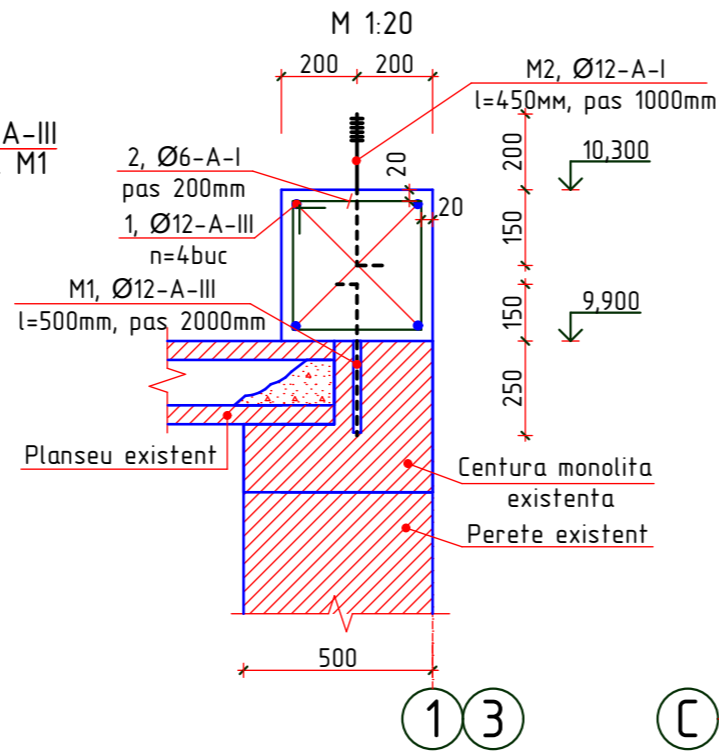
Nr. inve. a. orig. Data si semnatura Nr. inve. schim.

2022	10.07-D/22-SAC		Reparatia capitala a acoperisului din str. Kievului 16, mun. Balti			
A.S.P	Mihaila V.	07.22	Gimnaziu, Bloc G	faza	plansa	planse
I.S.P	Fomin Iu.	07.22		PE	8	
Elaborat	Gorbatii A.	07.22	Fatada in axele F-C, C-F, 1-3, 3-1.		SRL "Geo-Cad-Proiect" mun. Balti	

# Schema amplasarii elementelor de ancorare centura monolita

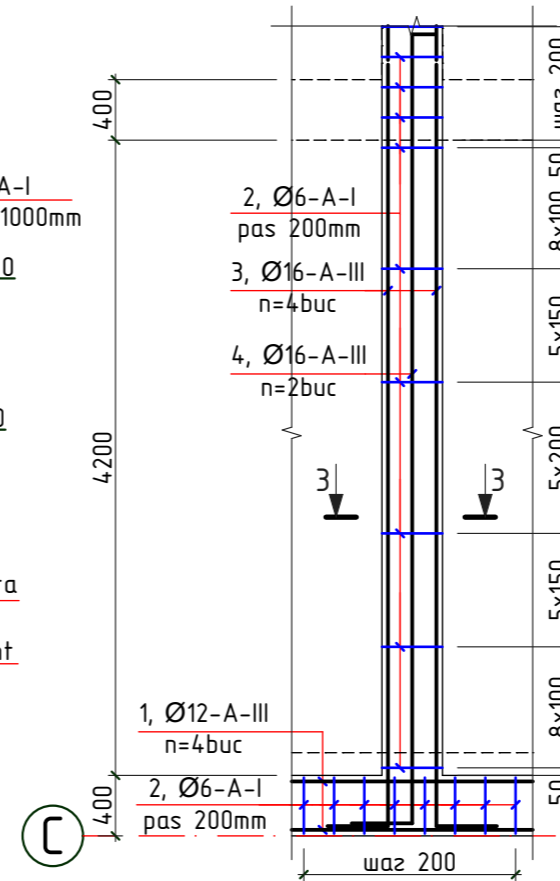


## Sectione 1-1

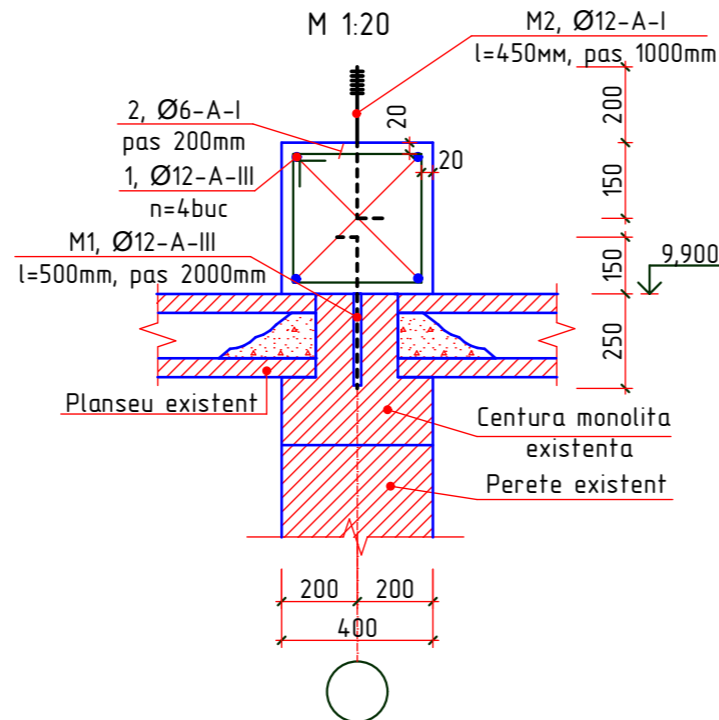


## Nod A

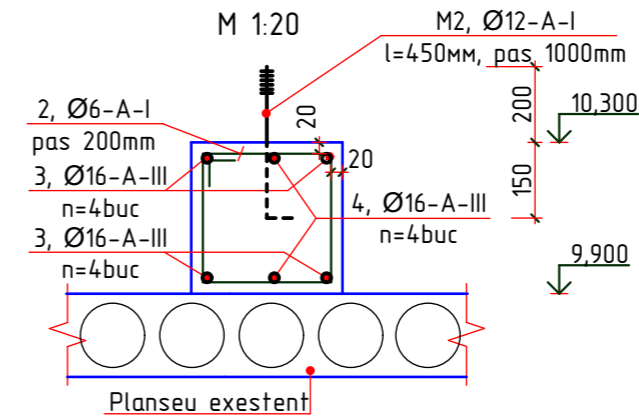
M 1:50



## Sectione 2-2



## Sectione 3-3



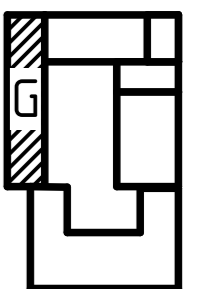
## Specificatia elementelor

Poz.	Denumirea	Buc.	Masa un. kg	Nota
1	Ø12-A-III ГОСТ 5781-82 $\Sigma l = 610m$	-	0,888	541,68 kg
2*	Ø6-A-I ГОСТ 5781-82 $l = 1640mm$	792	0,364	288,28 kg
3*	Ø16-A-III ГОСТ 5781-82 $l = 5250mm$	4	8,295	33,18 kg
4*	Ø16-A-III ГОСТ 5781-82 $l = 5750mm$	2	9,085	18,17 kg
M1*	Ø12-A-III ГОСТ 5781-82 $l = 500mm$	80	0,444	35,52 kg
M2*	Ø12-A-I ГОСТ 5781-82 $l = 450mm$	163	0,399	65,03 kg
	-50x4 ГОСТ 103-76 $l = 50mm$	163	0,08	13,04 кг
	Гаўка M12, ГОСТ 5915-70	163	-	
	Бетон C16/20 DIN EN 206-2014	25,1		m <sup>3</sup>

## Borderoul detaliilor

Poz.	Marcare
2	
3	
4	
M1	
M2	

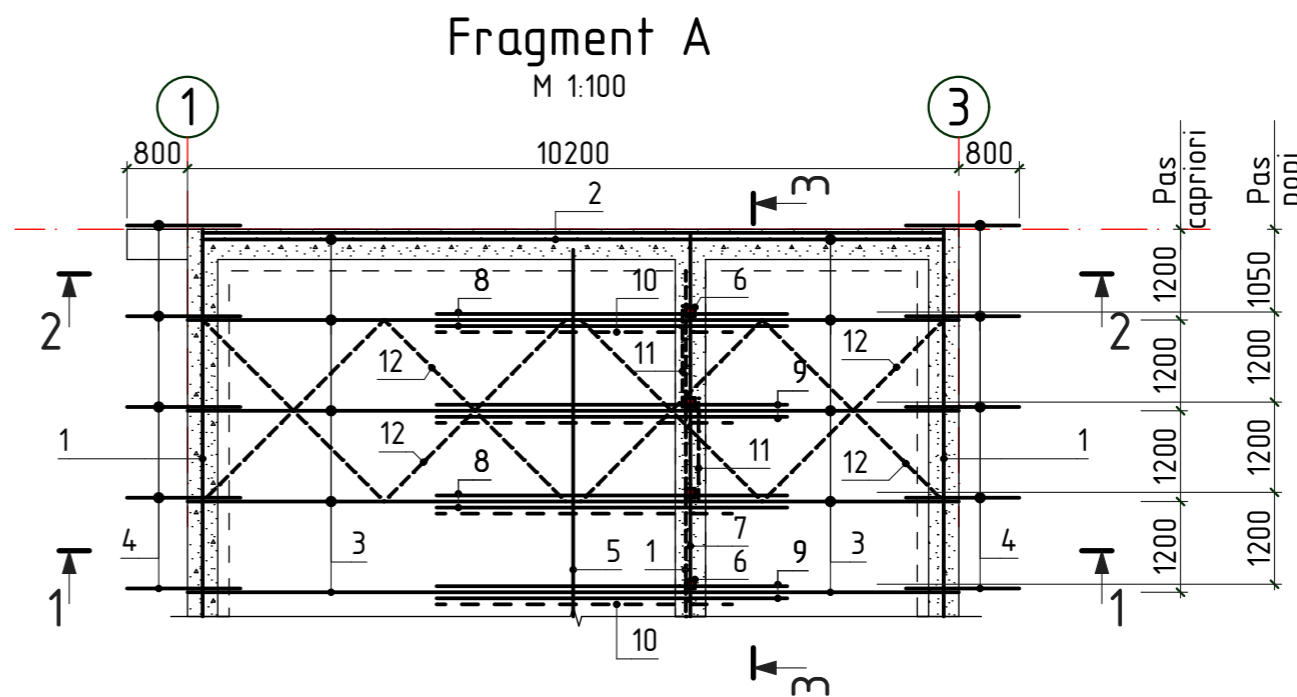
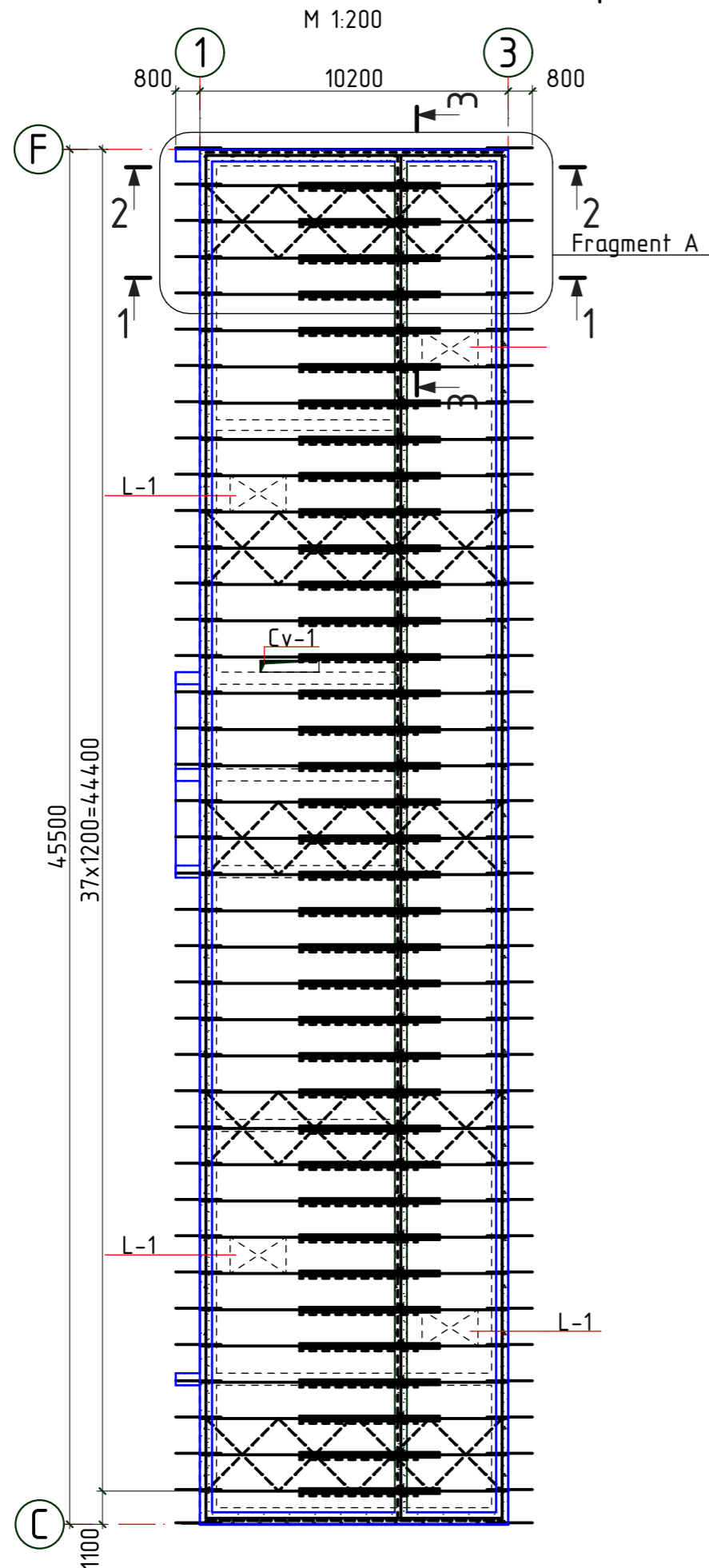
## Schema cladirei



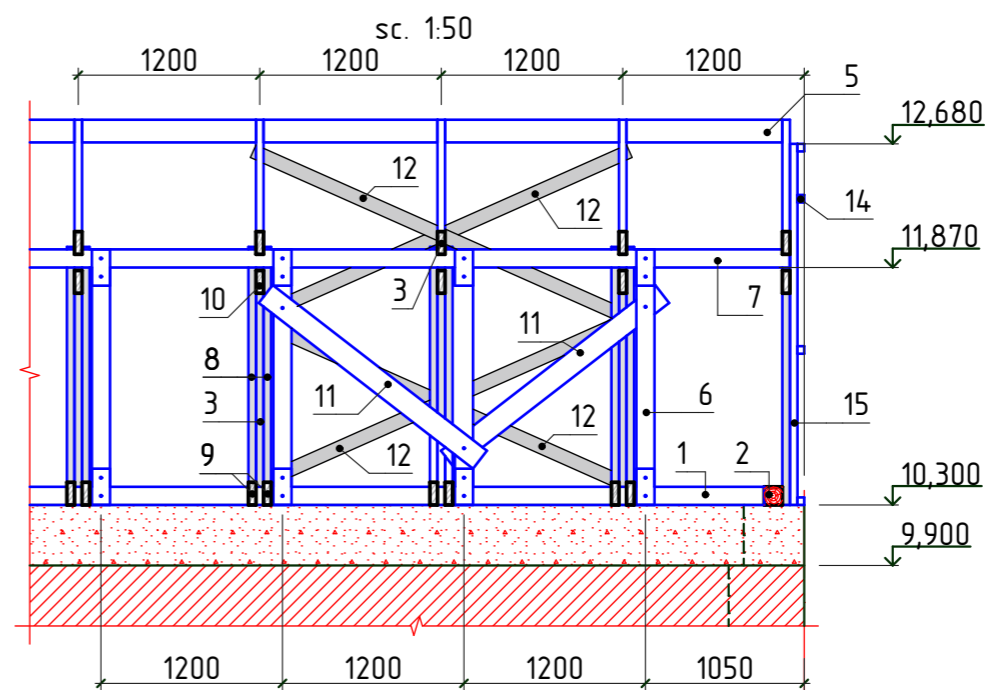
- Gaurile in pereti capitali pentru montarea ancorelor se va efectua cu ajutorul bur-masinei cu carotiera diamantata.
- Montarea ancorelor se va efectua pe mortar plastic cu adaos de adeziv PVA.

2022	10.07-D/22-SAC		Reparatia capitala a acoperisului din str. Kievului 16, mun. Balti		
A.S.P	Mihaila V.	07.22	Gimnaziu, Bloc G	faza	plansa
I.S.P	Fomin Iu.	07.22		PE	9
Elaborat	Gorbatii A.	07.22	Schema amplasarii elemente de ancorare.	SRL "Geo-Cad-Proiect" mun. Balti	

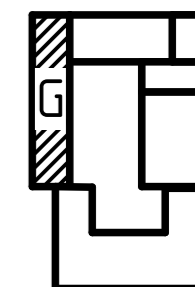
# Schema de situatie elementelor acoperisului



## Sectiunea 3-3



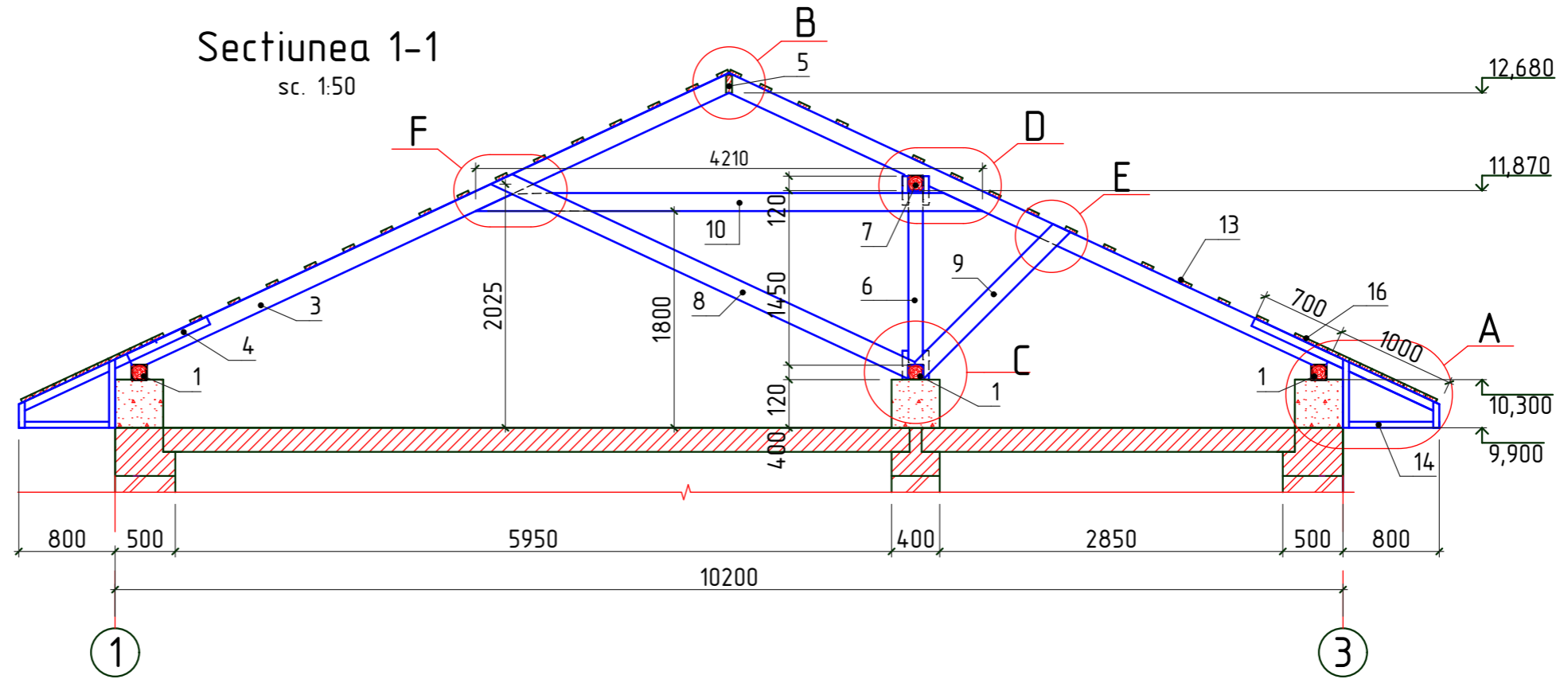
Schema cladirei



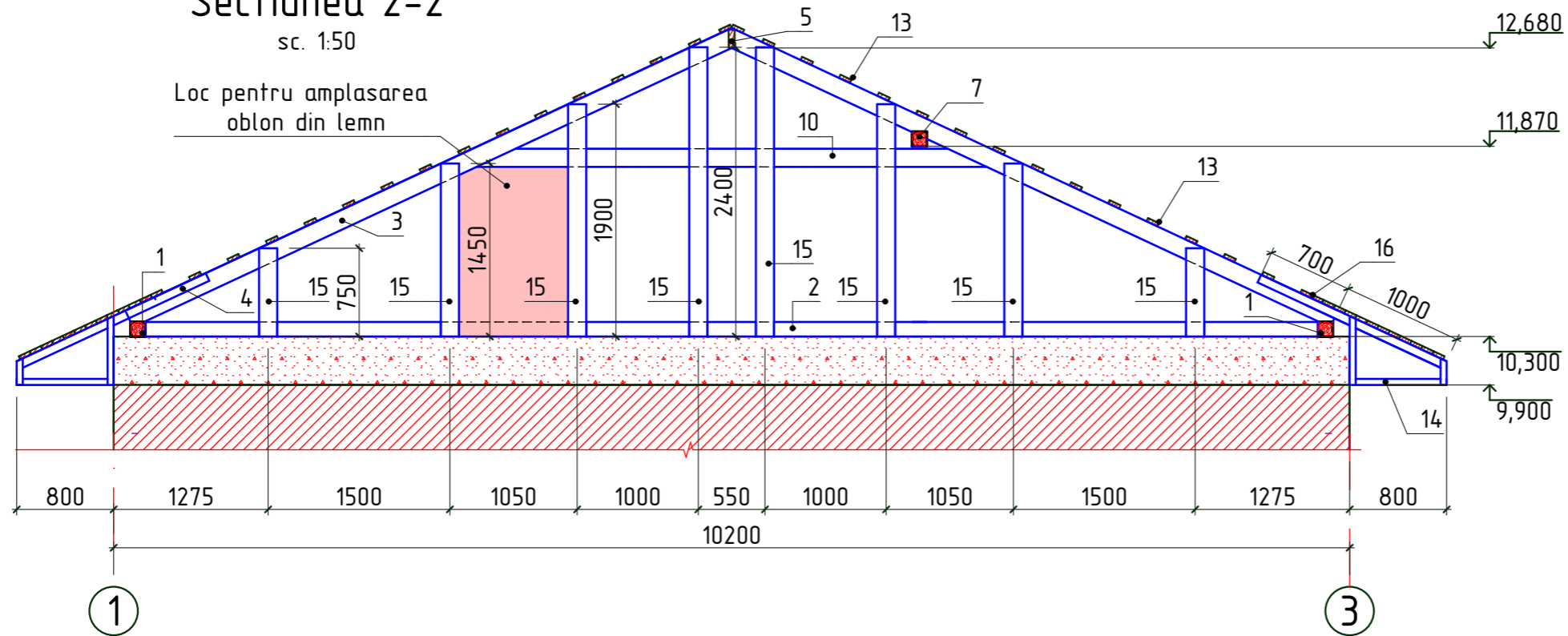
1. Plansa data se citește cu pl - 11.
2. Specificația materialelor vezi pl - 13.

2022	10.07-D/22-SAC		Reparatia capitala a acoperisului din str. Kievului 16, mun. Balti			
A.S.P	Mihaila V.	07.22	Gimnaziu, Bloc G	faza	plansa	planse
I.S.P	Fomin Iu.	07.22		PE	10	
Elaborat	Gorbatii A.	07.22	Schema de situatie elementelor acoperisului.			SRL "Geo-Cad-Proiect" mun. Balti

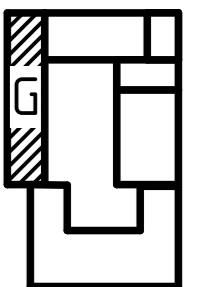
### Sețiunea 1-1 sc. 1:50



### Sețiunea 2-2 sc. 1:50



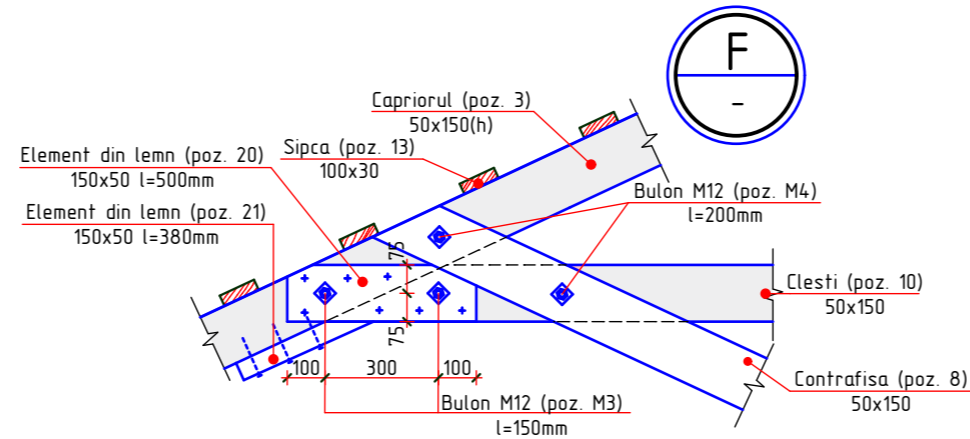
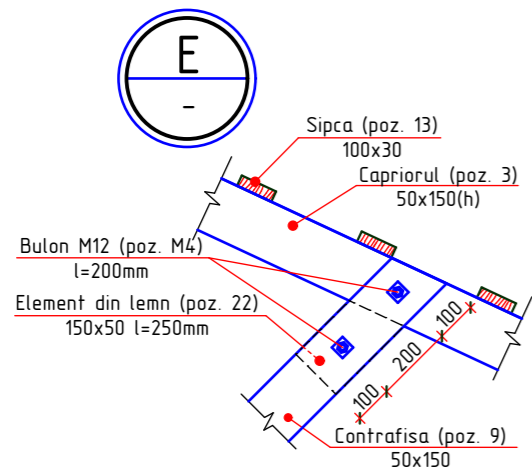
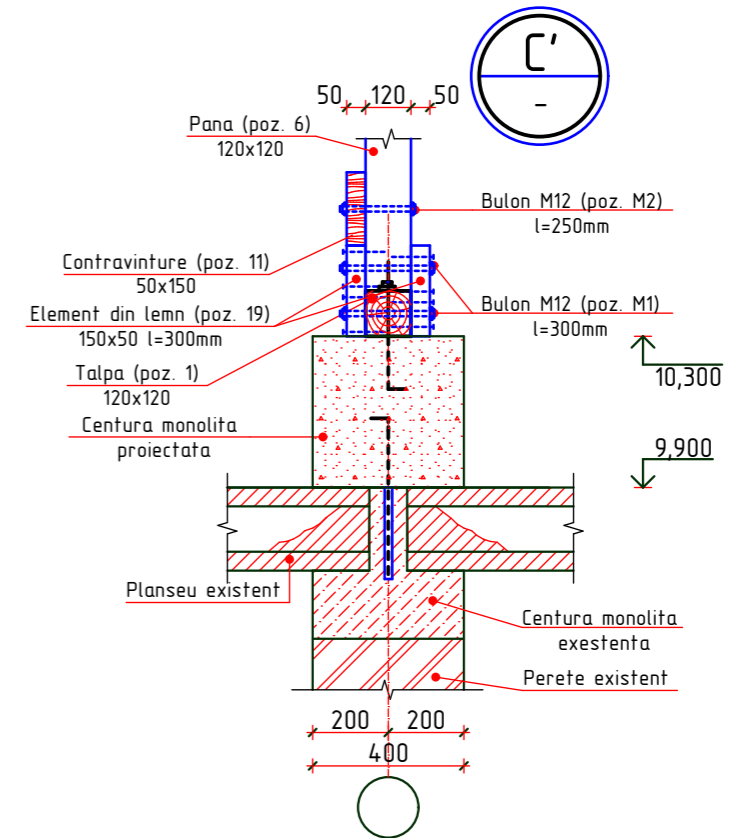
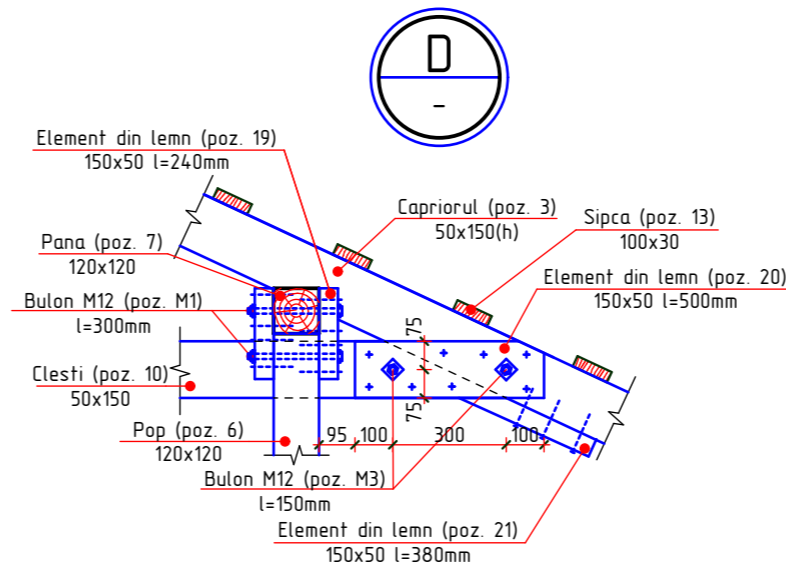
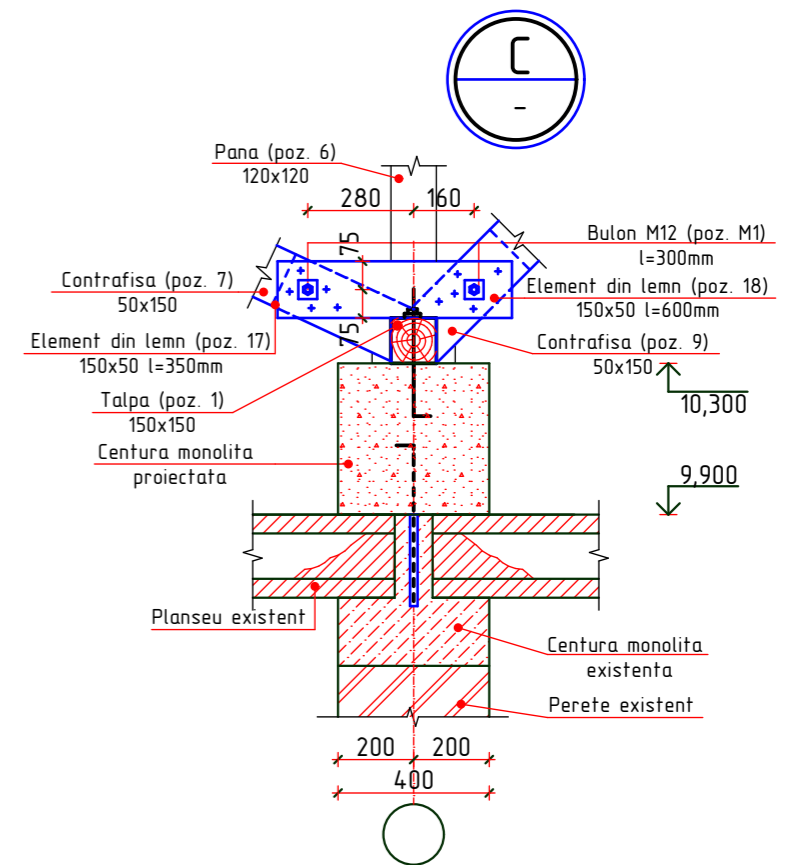
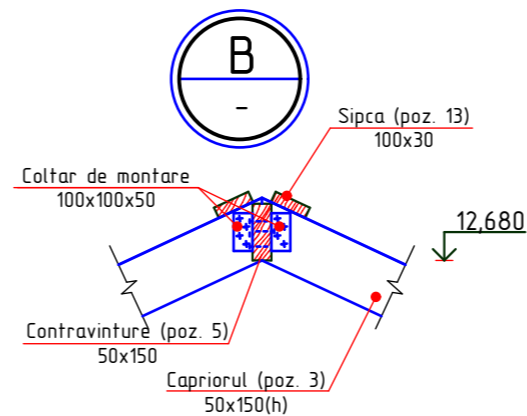
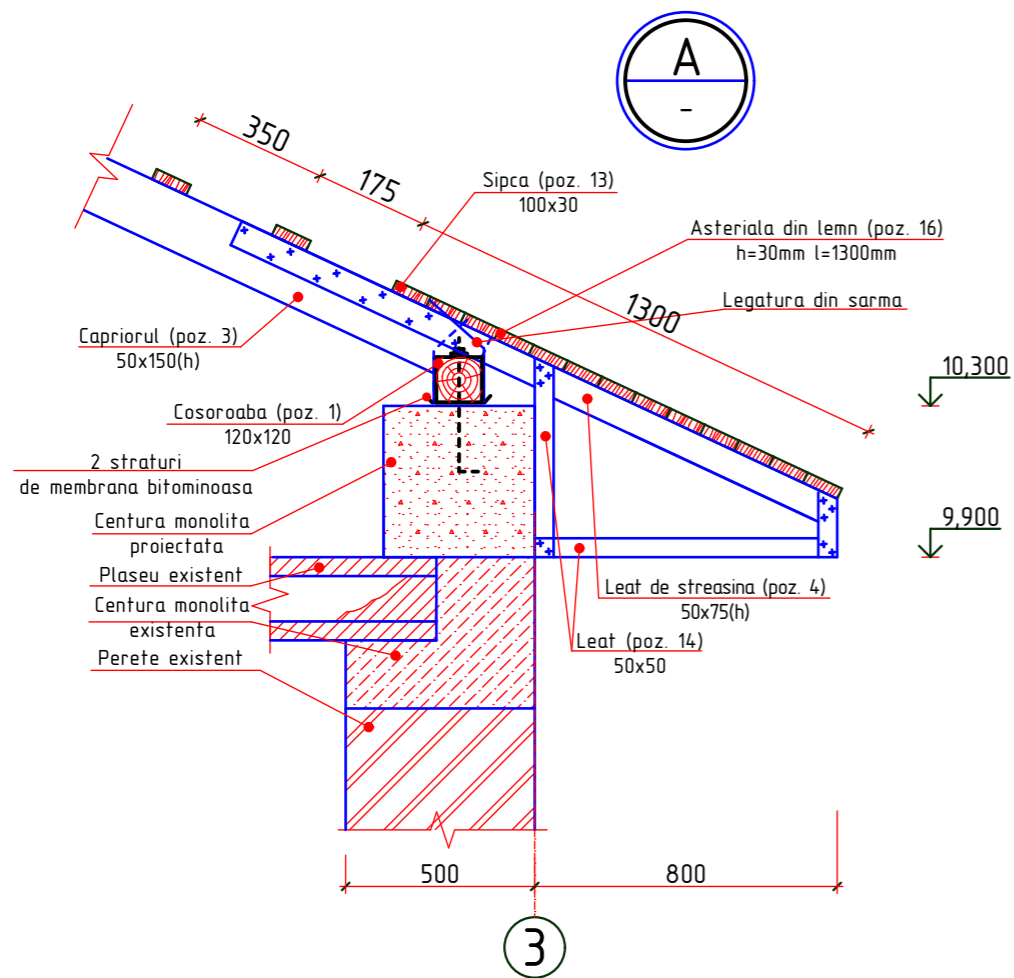
Schema clădirii



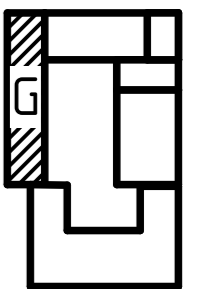
1. Plasa data se citește cu pl - 10, 12.
2. Specificația materialelor vezi pl - 13.

2022	10.07-D/22-SAC		Reparația capitală a acoperișului din str. Kievului 16, mun. Balti			
A.S.P	Mihaila V.	07.22	Gimnaziu, Bloc G	faza	plasa	planse
I.S.P	Fomin Iu.	07.22		PE	11	
Elaborat	Gorbatii A.	07.22	Sețiunea 1-1, 2-2, 3-3.	SRL "Geo-Cad-Proiect" mun. Balti		





Schema cladirei



1. Plansa data se citeste cu pl - 11.
2. Specificatia materialelor vezi pl - 13.

2022	10.07-D/22-SAC		Reparatia capitala a acoperisului din str. Kievului 16, mun. Balti			
A.S.P	Mihaila V.	07.22	Gimnaziu, Bloc G	faza	plansa	planse
I.S.P	Fomin Iu.	07.22		PE	12	
Elaborat	Gorbatii A.	07.22	Nod: A, B, C, D, E.	SRL "Geo-Cad-Proiect" mun. Balti		

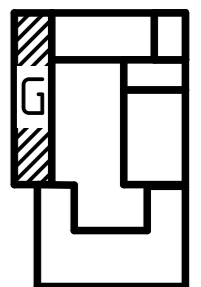
## Specificatia elementelor din lemn

Poz.	Denumirea	Dimensiuni, mm		buc.	Volum m <sup>3</sup>
		Sectiunea	Lungime		
1	Cosoroaba	120 x 120	45100	3	1,948
2	Cosoroaba	120 x 120	9800	2	0,282
3	Caprior	150 x 50	5500	78	3,218
4	Leat de stresina	75 x 50	1700	78	0,497
5	Contravinture	150 x 50	1100	38	0,314
6	Pop	120 x 120	1450	37	0,773
7	Pana	120 x 120	45100	1	0,649
8	Contrafisa	150 x 50	3800	74	2,109
9	Contrafisa	150 x 50	1700	74	0,944
10	Clesti	150 x 50	4200	39	1,229
11	Contravinture	150 x 50	1950	10	0,146
12	Contravinture	150 x 50	3000	40	0,900
13	Sipca	100 x 30	1365m	-	4,090
14	Leat	50 x 50	159m	-	0,397
15	Scindura	150 x 50	26m	-	0,195
16	Asteriala din lemn	100 x 30	1183m	-	3,549
17	Element din lemn	150 x 50	350	74	0,194
18	Element din lemn	150 x 50	600	74	0,333
19	Element din lemn	150 x 50	240	74	0,133
20	Element din lemn	150 x 50	500	78	0,293
21	Element din lemn	150 x 50	380	78	0,222
22	Element din lemn	150 x 50	250	37	0,069
	Suma				22,484
	Cheltuieli neprevazute 3%				0,675
	Total				23,158

## Specificatia elementelor din metal

Poz.	Denumirea	Buc.	Masa un. kg	Nota
M1	Болт M12 l= 300мм	222	-	
M2	Болт M12 l= 250мм	15	-	
M3	Болт M12 l= 150мм	156	-	
M4	Болт M12 l= 200мм	166	-	
	Гайка M12, ГОСТ 5915-70	549	-	
	-50x4 ГОСТ 103-76 l= 50мм	1098	0,08	87,84 кг
	Coltar de montare	152	-	

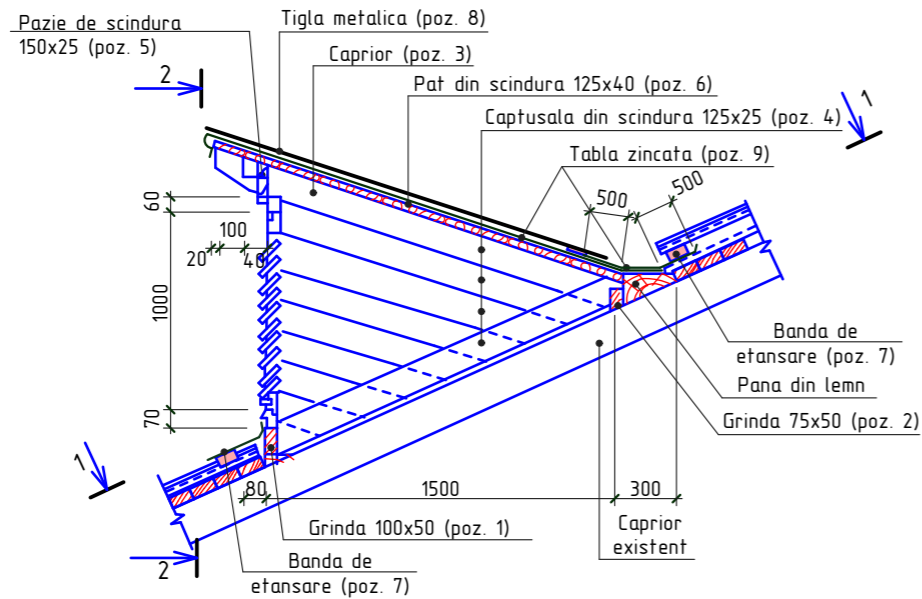
Schema cladirei



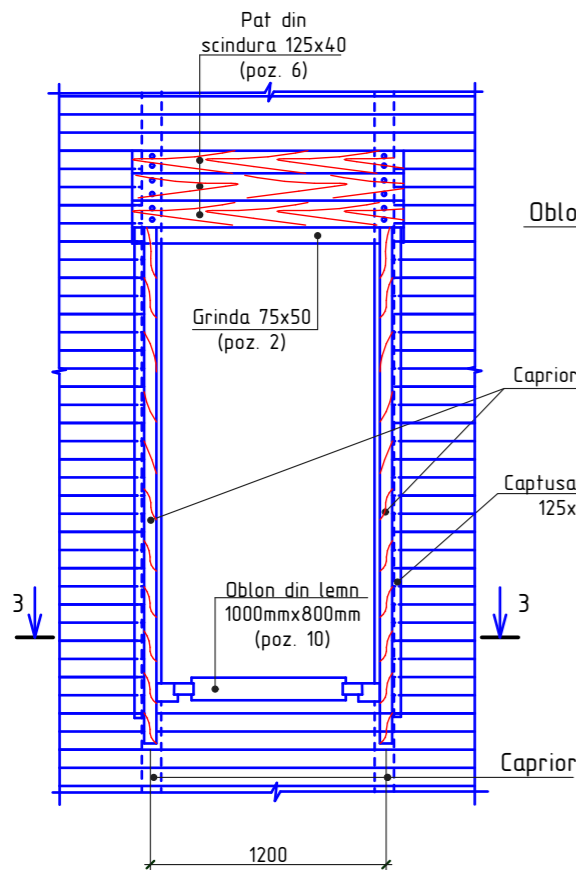
1. Toate dimensiunile se precizeaza pe loc.

2022	10.07-D/22-SAC			Reparatia capitala a acoperisului din str. Kievului 16, mun. Balti			
A.S.P	Mihaila V.		07.22	Gimnaziu, Bloc G	faza	plansa	planse
I.S.P	Fomin Iu.		07.22		PE	13	
Elaborat	Gorbatii A.		07.22	Specificatia materialelor.	SRL "Geo-Cad-Proiect" mun. Balti		

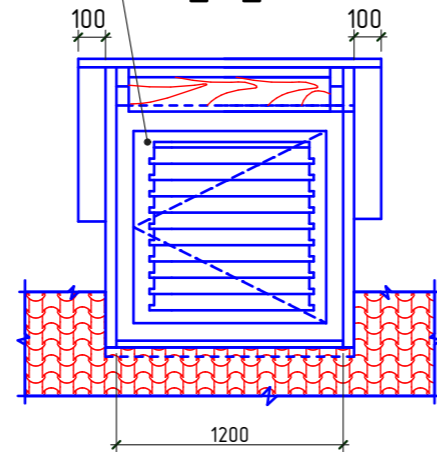
# LUCARNA L-1



1-1



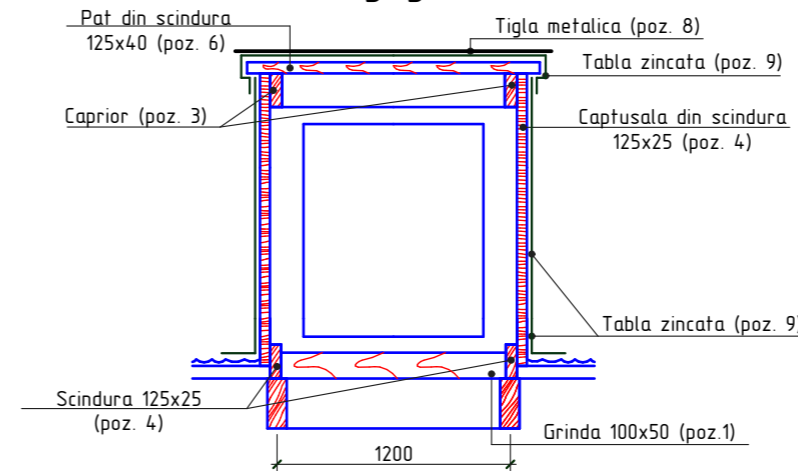
2-2



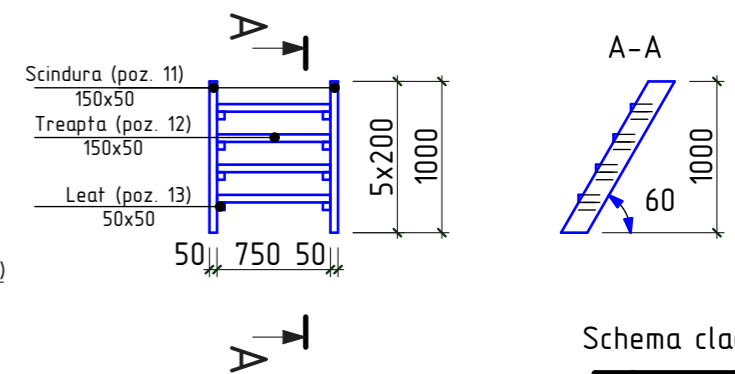
# Specificatia materialelor pentru lucarna L-1 (n=4)

Pozitia	Denumirea	Dimensiuni, mm		buc.	Volum, m <sup>3</sup>	Nota
		Sectiunea	Lungimea			
1	Grinda	50 x 100	1100	1	0,006	
2	Grinda	50 x 75	1100	1	0,004	
3	Caprior	50 x 150	2200	2	0,033	
4	Captusala din scindura	25 x 125	-	-	0,10	S=4,00 m <sup>2</sup>
5	Pазie de scindura	25 x 150	1100	1	0,004	
6	Pat din scindura	40 x 125	-	-	0,10	S=2,40 m <sup>2</sup>
7	Banda de etansare	-	-	-	-	7,60 m
8	Tigla din metal, δ =0,45 mm (culoare rosie)	-	-	-	-	S=3,20 m <sup>2</sup>
9	Tabla zincata, δ =0,45 mm (culoare rosie)	-	-	-	-	S=14,00 m <sup>2</sup>
10	Oblon din lemn 1000x800(h) mm	-	-	1	-	
11	Scindura	50 x 150	1250	2	0,018	
12	Treapta	50 x 150	750	4	0,022	
13	Leat	50 x 50	150	8	0,003	

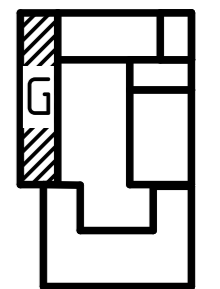
3-3



Scara pentru lucarna



Schema cladirei

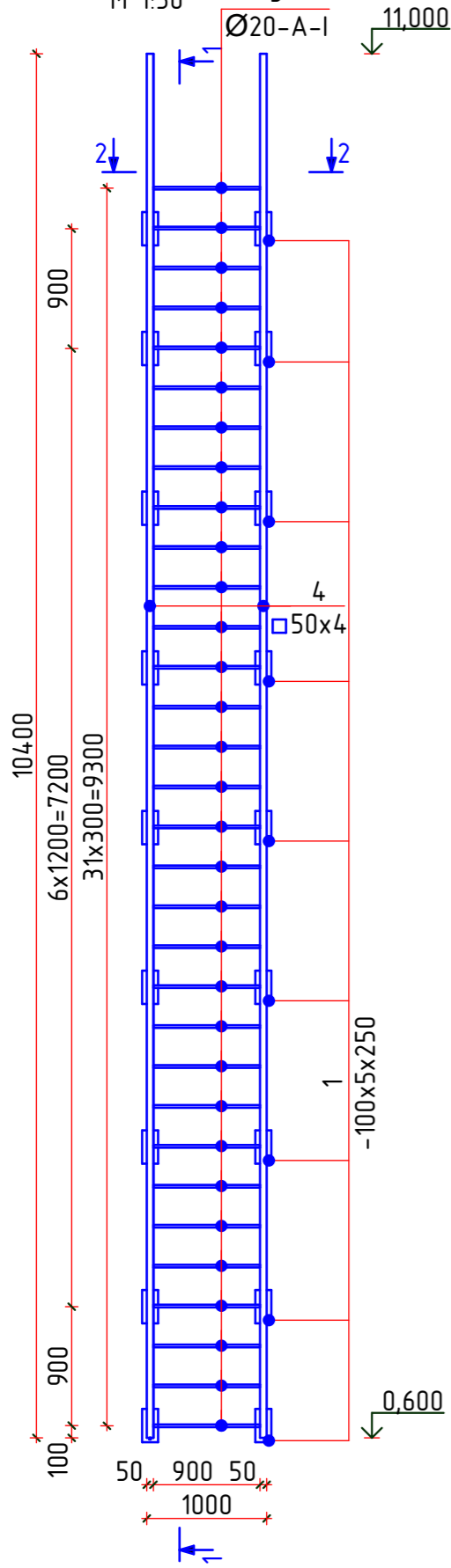


1. Plansa data vezi cu pl. 6.
2. Elementele constructive se executa din material forestier (pin, brad sau alte foioase) cu umiditatea nu mai mare de 20%.
3. Toate elementele din lemn se vor trata cu substante antiseptice, ignifuge, anticarii, antifungice, insecticide ce confera lemnului rezistenta sporita impotriva incendiilor, mucigaiului, putrezirii si insectelor.
4. Lucarnele se vor executa inspatiul liber dintre capriorii.
5. Oblonul din lemn va avea deschidere batanta.

2022	10.07-D/22-SAC		Reparatia capitala a acoperisului din str. Kievului 16, mun. Balti		
A.S.P	Mihaila V.	07.22	Gimnaziu, Bloc G		faza
I.S.P	Fomin lu.	07.22			plansa
Elaborat	Gorbatii A.	07.22	Lucarna L-1; Sectiune 1-1, 2-2, 3-3.		planse
					PE
					14
					SRL "Geo-Cad-Proiect" mun. Balti

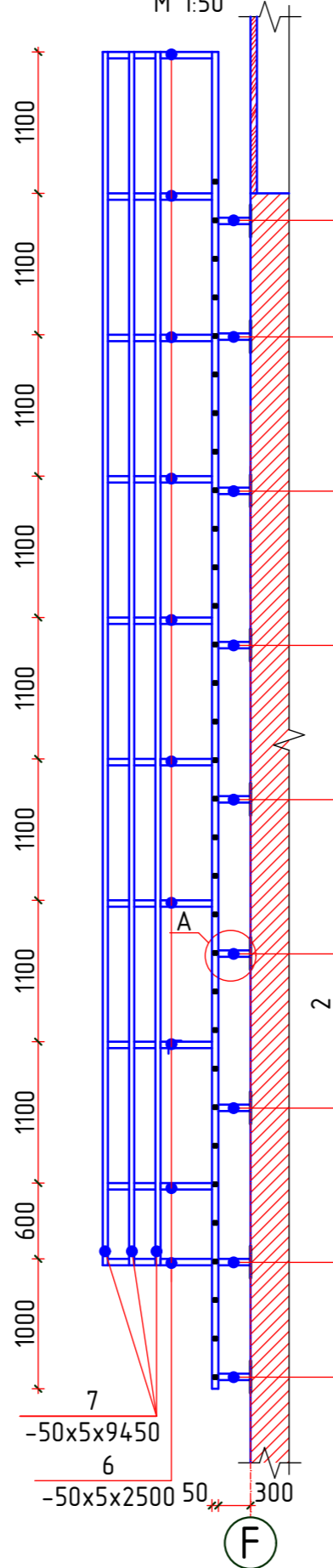
### Sc-1

M 1:50



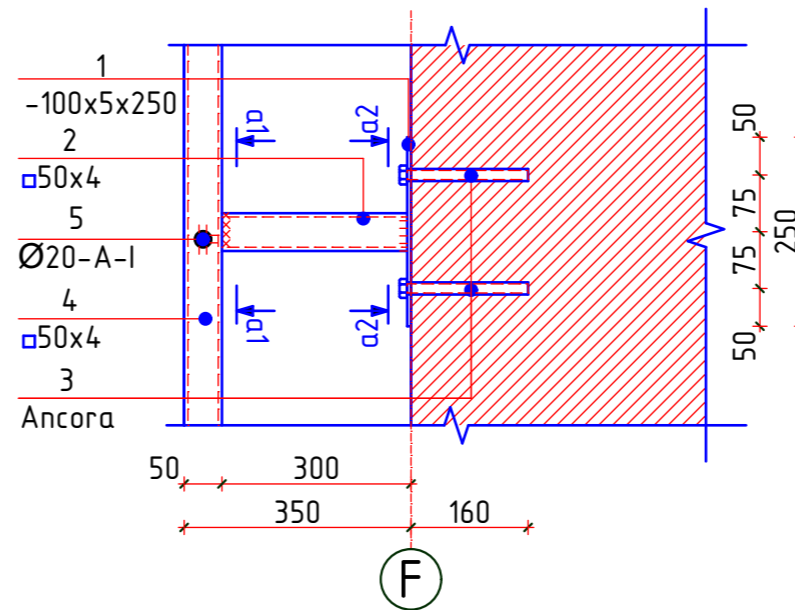
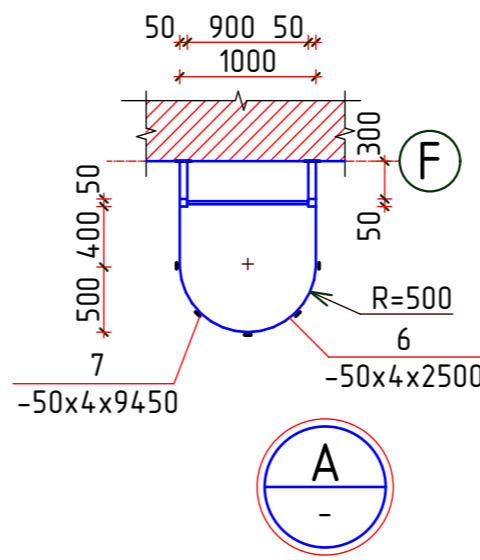
### Sectiune 1-1

M 1:50



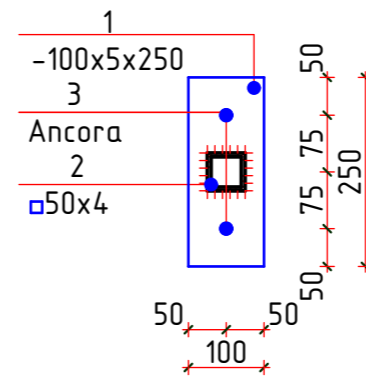
### Sectiune 2-2

M 1:50



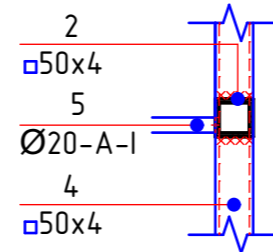
### Sectiune a2-a2

M 1:10



### Sectiune a1-a1

M 1:10



### Specificatia materialelor Sc-1

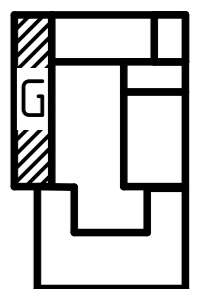
Poz.	Denumirea	Buc.	Masa un. kg	Nota
1*	-100x5 ГОСТ 103-76 l=250	18	0,98	17,64 kg
2	□50x4 ГОСТ 8639-68 l=300	18	1,63	29,37 kg
3	Ancora cu piulita cu teaca de fixare dubla 16x160 mm	36	-	
4	□50x4 ГОСТ 8639-68 l=10400	2	56,57	113,15 kg
5	Ø20 A-I ГОСТ 5781-82 l=900	32	2,82	90,24 kg
6	-50x5 ГОСТ 103-76 l=2500	10	4,9	49,0 kg
7	-50x5 ГОСТ 103-76 l=9450	5	18,52	92,6 kg

### Borderoul detaliilor

Pozitia	Marcarea
1	

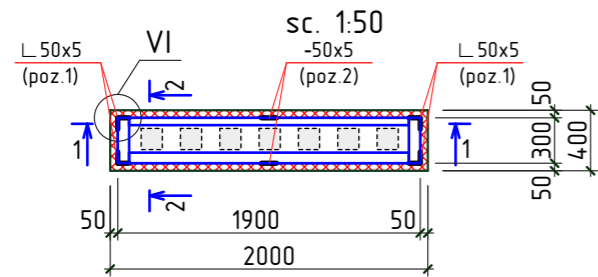
- Toate imbinarile prin sudura se vor efectua cu electrozi tip 3-42 ГОСТ 9467-75., imbinarea de sudura cu inaltimea h=4mm., lungimea - pe toata lungimea imbinarii.
- Dupa executarea lucrarilor de sudura imbinarile trebuie curatite si executata grunduirea.
- Protectia anticoroziva a constructiilor din metal se va efectua in corespundere cu CP. E.04.03-2005 "Защита строительных конструкций от коррозии". Constructiile din metal trebuie sa fie grunduite cu 1 strat de grund ГФ-021, urmata de vopsirea cu vopsea emailata ПФ-133 (ГОСТ 926-82) cu grosimea 100 мкм.
- Gaurile in pereti capitali pentru montarea scarii din metal se va efectua cu ajutorul bur-masinei cu carotiera diamantata.

Schema cladirei



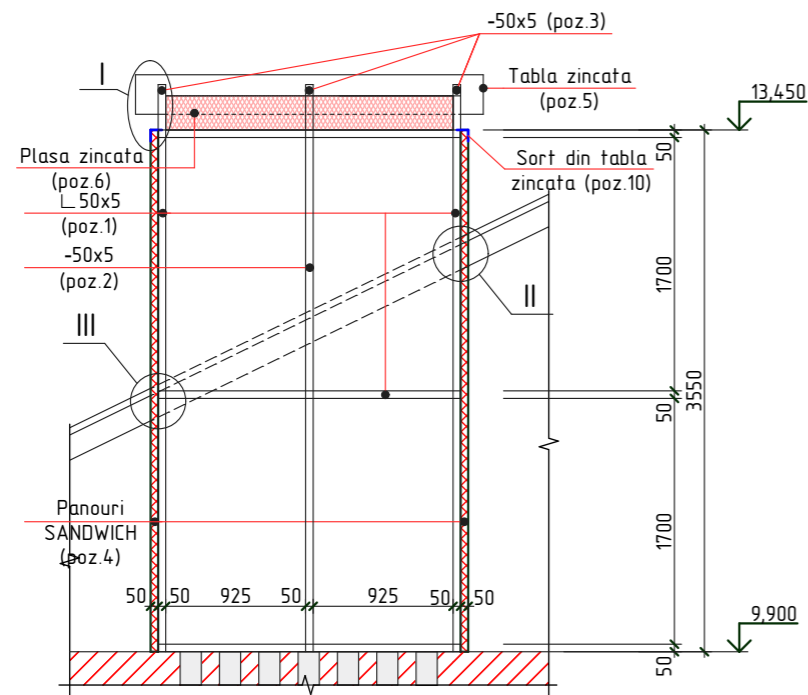
2022	10.07-D/22-SAC		Reparatia capitala a acoperisului din str. Kievului 16, mun. Balti			
A.S.P	Mihaila V.	07.22	Gimnaziu, Bloc G	faza	plansa	planse
I.S.P	Fomin Iu.	07.22		PE	15	
Elaborat	Gorbatii A.	07.22	Scara din metal Sc-1.	SRL "Geo-Cad-Proiect" mun. Balti		

## Cos de ventilare Cv-1



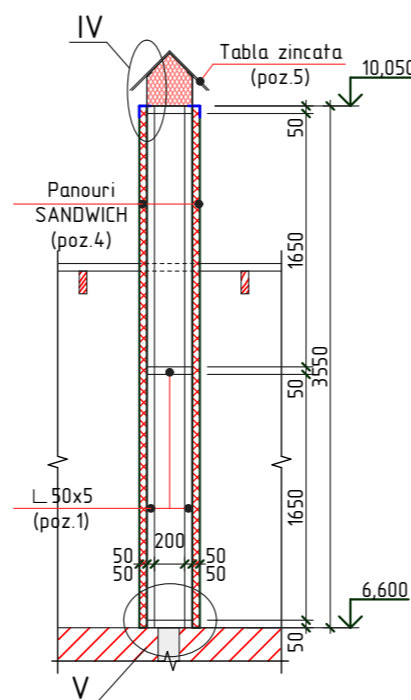
## Sectione 1-1

sc. 1:50

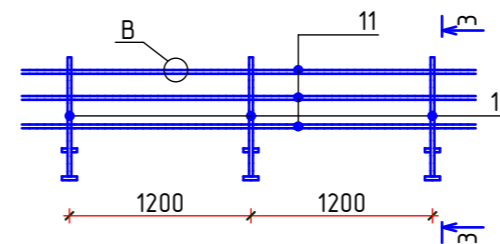


## Sectione 2-2

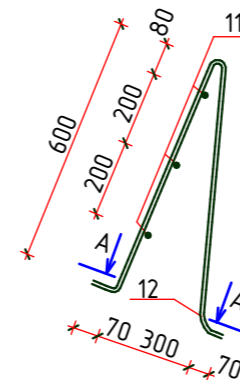
sc. 1:50



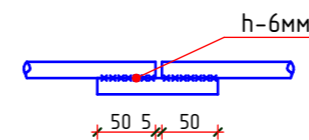
## Balustrada de acoperis



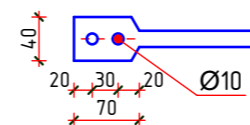
## Sectione 3-3



## Nod B



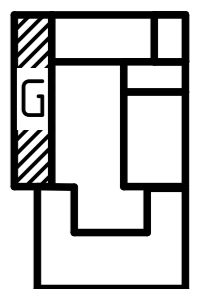
## Vedere A



## Specificatia materialelor

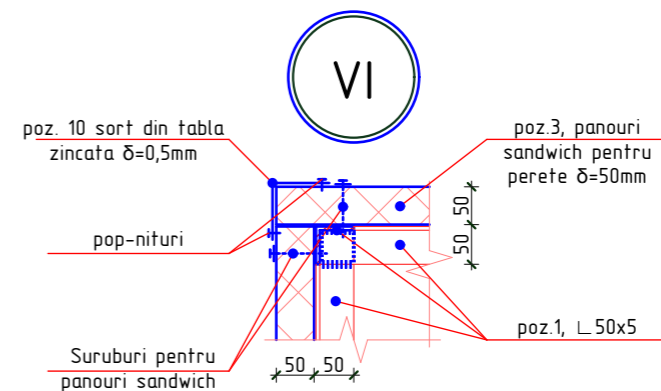
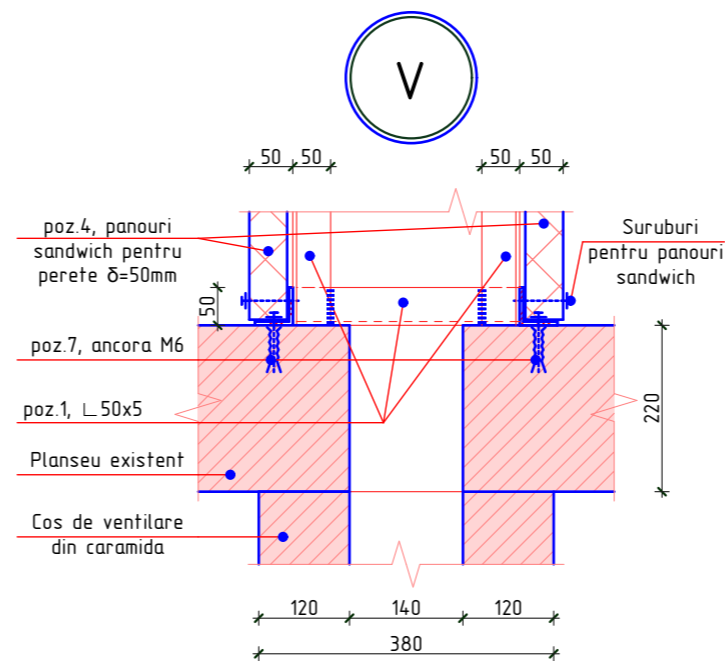
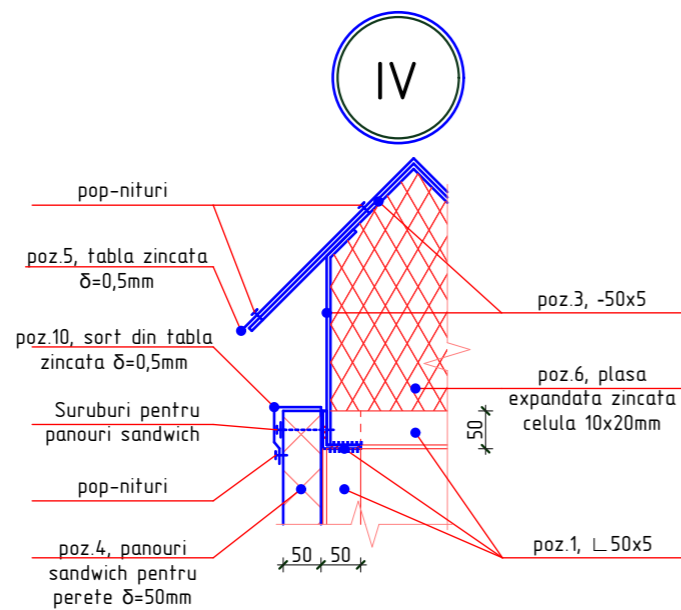
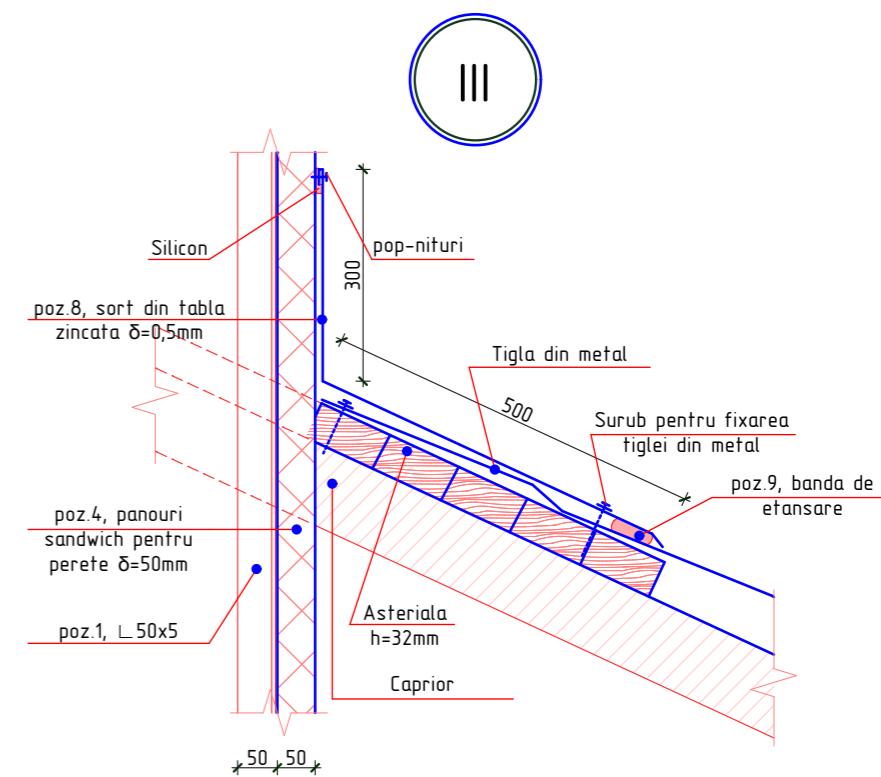
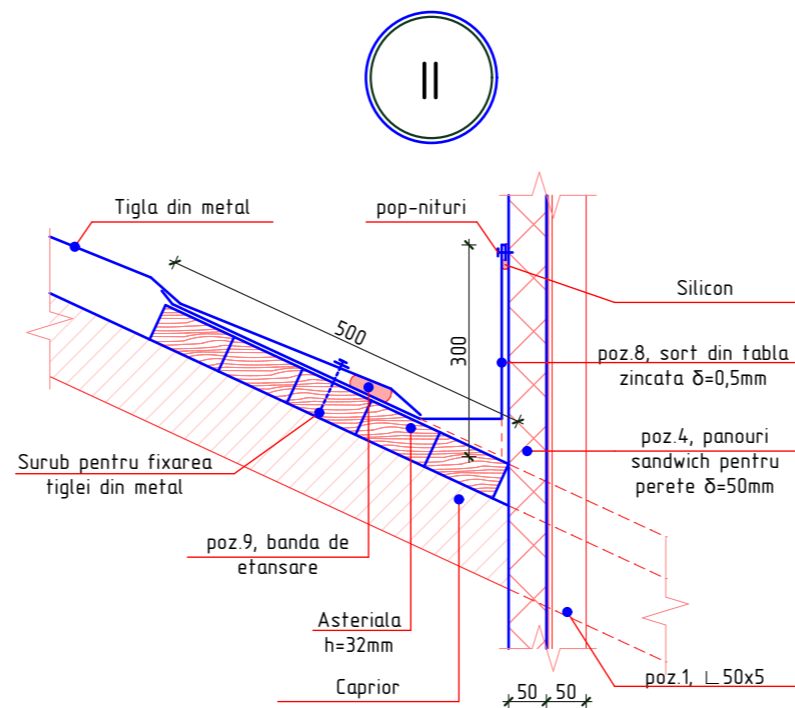
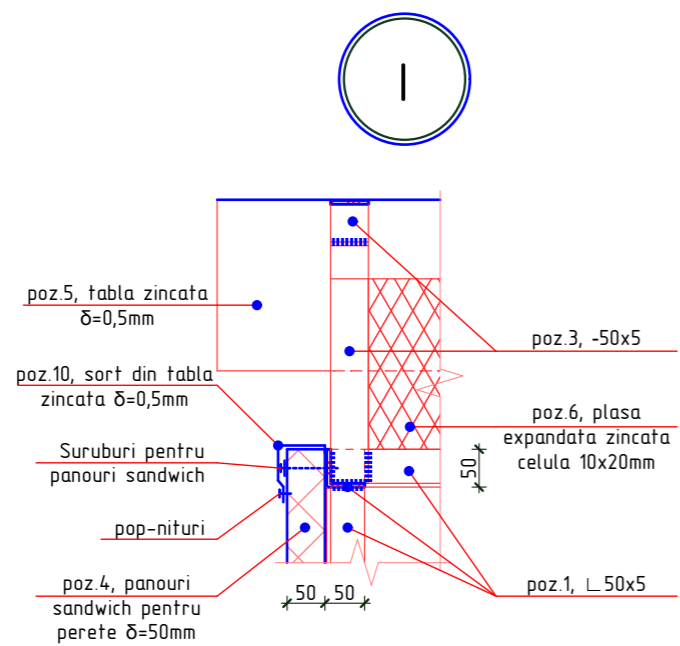
Pozitia	Denumirea	buc.	Massa un.kg.	Nota
Cos de ventilare Cv-1				
1	L 50x5 ГOCT 8509-86 $\Sigma l = 28,8m$	-	3,77	108,57 kg
2	-50x5 ГOCT 103-76 $\Sigma l = 7,1m$	-	1,96	13,91 kg
3	-50x5 ГOCT 103-76 $\Sigma l = 3,6m$	-	1,96	7,05 kg
4	Panouri SANDWICH antifoc de culoare rosu, $\delta = 50mm$	-	-	17,25 m <sup>2</sup>
5	Tabla zincata de culoare rosu, $\delta = 0,5mm$	-	-	1,61 m <sup>2</sup>
6	Plasa expandata zincata celula 10x20mm	-	-	1,25 m <sup>2</sup>
7	Ancora M6 l=65mm ГOCT 28778-90	8	0,032	0,256 kg
8	Tabla zincata de culoare rosu, $\delta = 0,5mm$	-	-	5,46 m <sup>2</sup>
9	Banda de etansare	-	-	11,4 m
10	Sort din tabla zincata de culoare rosu, $\delta = 0,5mm$ , L=150mm, $\Sigma l = 19,0m$	-	-	2,85 m <sup>2</sup>
Balustrada de acoperis				
11	Ø14 A-I, ГOCT 5781-82 $\Sigma l = 337,6m$	-	1,54	519,84 kg
12	Ø16 A-I, ГOCT 5781-82 l=1500	96	3,02	289,92 kg

## Schema cladirei

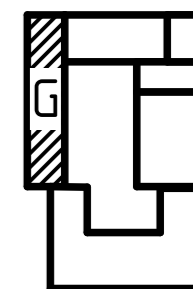


1. Plansa data se citeste cu pl.-17.
2. Toate imbinarile prin sudura se vor efectua cu electrozi tip 3-42 ГOCT 9467-75., imbinarea de sudura cu inaltimea  $h=4mm$ , lungimea - pe toata lungimea imbinarii.
3. Dupa executarea lucrarilor de sudura imbinarile trebuie curatite si executata grunduirea.
4. Protectia anticoroziva a constructiilor din metal se va efectua in corespundere cu СНУП 2.03.11-85 "Защита строительных конструкций от коррозии". Constructiile din metal trebuie sa fie grunduite cu 1 strat de grund ГФ-021 (ГOCT 25125-82), urmata de vopsirea cu vopsea emailata ПФ-133 (ГOCT 926-82) cu grosimea 100 мкм.
5. Toate imbinarile prin sudura se vor efectua cu electrozi tip 3-42 ГOCT 9467-75., imbinarea de sudura cu inaltimea  $h=4mm$ , lungimea - pe toata lungimea imbinarii.
6. Dupa executarea lucrarilor de sudura imbinarile trebuie curatite si executata grunduirea.
7. Montarea ancorelor de fixare a scarii din metal se va efectua pe mortar plastic cu adaos de adeziv PVA.

2022	10.07-D/22-SAC		Reparatia capitala a acoperisului din str. Kievului 16, mun. Balti		
A.S.P	Mihaila V.	07.22	Gimnaziu, Bloc G		faza
I.S.P	Fomin Iu.	07.22			plansa
Elaborat	Gorbatii A.	07.22	Cos de ventilare Cv-1; Balustrada de acoperis.		planse
			SRL "Geo-Cad-Proiect" mun. Balti		



Schema cladirei



1. Plansa data se citeste cu pl.-16.

2022	10.07-D/22-SAC		Reparatia capitala a acoperisului din str. Kievului 16, mun. Balti			
A.S.P	Mihaila V.	07.22	Gimnaziu, Bloc G	faza	plansa	planse
I.S.P	Fomin Iu.	07.22		PE	17	
Elaborat	Gorbatii A.	07.22	Nod: I, II, III, IV, V, VI.	SRL "Geo-Cad-Proiect" mun. Balti		