



2012/13 CATALOG

VENTILE ȘI SERVOMOTOARE
FIABILE PENTRU
ACTIVITATEA ZILNICĂ.



FUNȚIONEAZĂ.

TIMP DE PESTE 100 DE ANI noi am impus mereu noi standarde pentru ce pot face ventilele și servomotoarele în diverse sisteme. Toate produsele noastre au în comun trei caracteristici distincte: folosesc puțină energie, îmbunătățesc confortul și ridică nivelul de siguranță; în sistemele de încălzire, răcire și apă menajeră.

În orice moment al activității zilnice, când montați ventile sau servomotoare, este important să vă bizuiți pe produsele pe care le utilizați. Noi vă garantăm acest aspect. Funcționează!



CUPRINS

ESBE CATALOG 2012/13

FIRMA

APLICAȚII 1

VENTILE ROTATIVE MOTORIZATE 2

SERVOREGULATORI 3

PRODUSE PENTRU COMBUSTIBIL SOLID 4

VENTILE DE DERIVAȚIE 5

UNITĂȚI TERMOSTATICE DE CONTROL 6

VENTILE LINIARE MOTORIZATE 7

PRODUSE COMPLEMENTARE 8

ÎN CULISELE **CONFORTULUI, AL SIGURANȚEI ȘI AL ECONOMIEI DE ENERGIE**



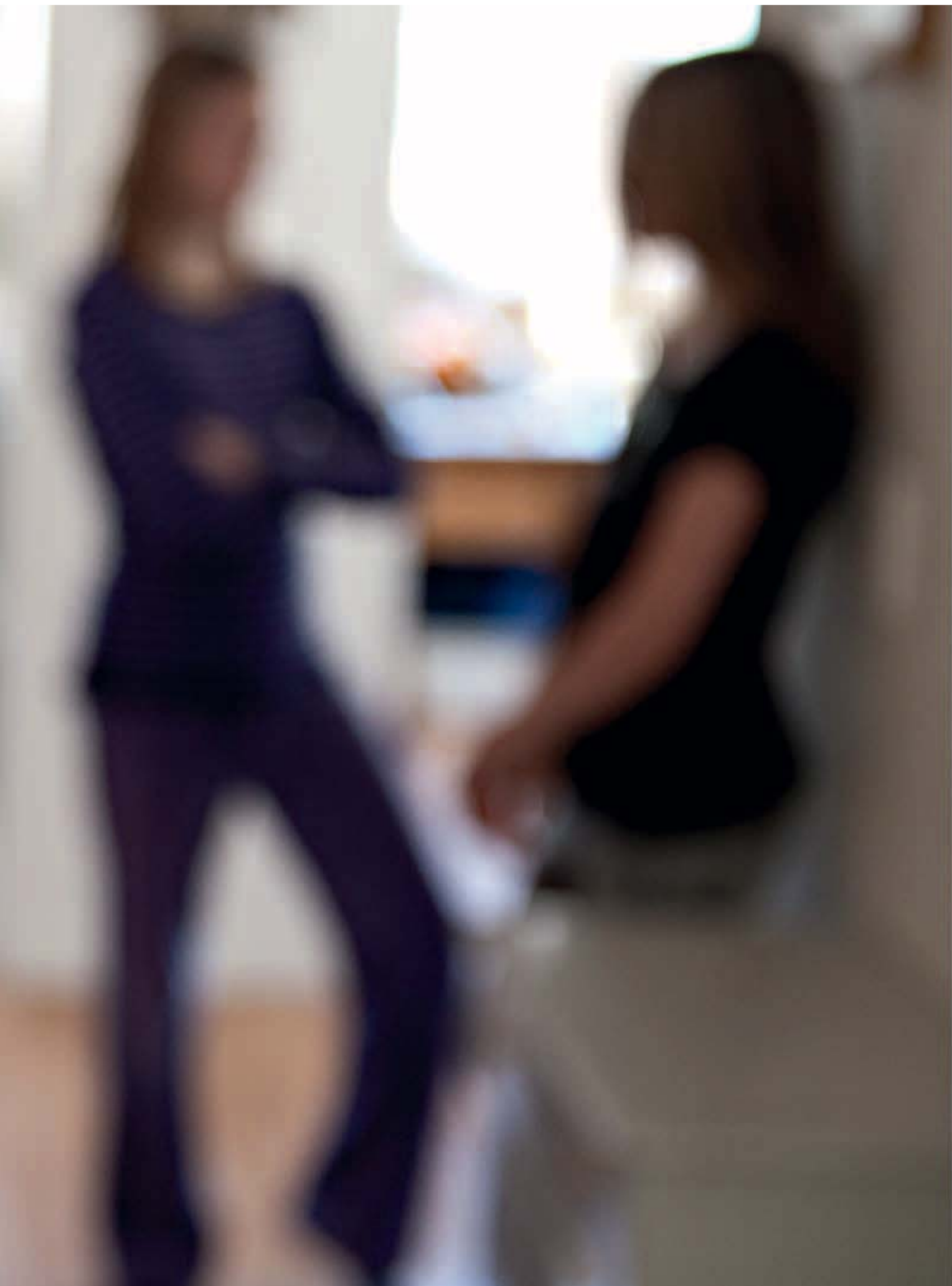
SUNT PRODUSE SUEDEZE.

O parte din Suedia. ESBE este o firmă suedeză veritabilă, dar nu numai suedeză. Centrul nostru de dezvoltare și producție se află în continuare în mica localitate Reftele din Suedia – adică acolo unde a început totul. Suntem mândri de faptul că Suedia și produsele suedeze au o reputație bună în toată lumea. Acest lucru ne inspiră în activitatea de zi cu zi.

În același timp, în prezent ESBE are reprezentanțe locale, prin intermediul colegilor și agenților noștri de vânzări, în toată Europa, iar acestea, evident, nu sunt toate suedeze. Suntem bucuroși că acestea își aduc aportul la răspândirea mărcii ESBE din ce în ce mai departe, cu un singur obiectiv comun: dorim ca un număr din ce în ce mai mare de instalatori să descopere lumea ESBE și să aleagă produsul adecvat pentru economii de energie, confort și siguranță.



ÎN CULISELE **CONFORTULUI, AL SIGURANȚEI ȘI AL ECONOMIEI DE ENERGIE**





ÎN CULISE.

Unitatea de cameră cu senzor a servoregulatorului CRB poate fi o excepție extremă printre sortimentele noastre, aceasta fiind vizibilă în mod clar în zona de locuit. Majoritatea celorlalte produse ale noastre se află în mod normal în culise, lângă sursa de căldură. În opinia noastră, însă, nu trebuie ca un produs să fie inestetic, grosolan sau greu de manevrat pentru faptul că este ascuns în culise. În consecință, toate produsele noastre sunt proiectate pentru a fi plăcute ca estetică și simplu de utilizat.

ÎN CULISELE **CONFORTULUI, AL SIGURANȚEI ȘI AL ECONOMIEI DE ENERGIE**




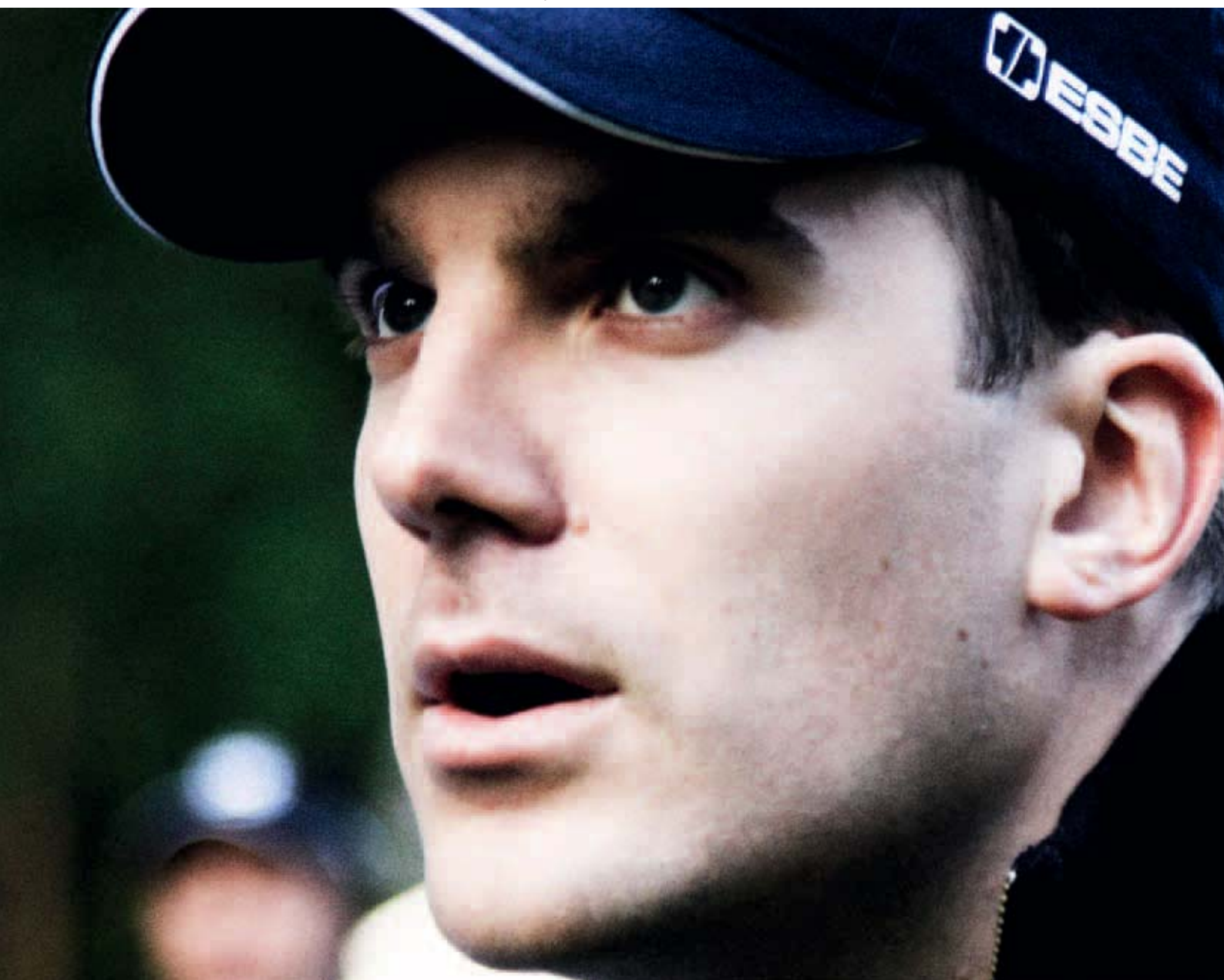


FABRICA.

În mod continuu și constant ne dezvoltăm și colaborăm atât cu clienții noștri, cât și cu furnizorii noștri. Am procedat astfel timp de 100 de ani – este modul nostru de a lucra – și o tradiție pe care nu intenționăm să o întrerupem.

Cu privire la abordarea pe termen lung, în ultimii ani a existat o tendință foarte populară spre externalizarea serviciilor. La ESBE, în schimb, le-am internalizat și am investit mult în fabrica noastră. S-ar putea să întrebați: de ce? Ei bine, motivele principale sunt acelea că dorim să avem control absolut asupra întregului nostru flux de producție și să le asigurăm produselor noastre calitate și performanță la livrare.

ÎN CULISELE **CONFORTULUI, AL SIGURANȚEI ȘI AL ECONOMIEI DE ENERGIE**



AL	UTFALL	KOMMENTARER	LEV.PREC.	ANTAL
00	1335 st	Jätte bra!	■	1
00	1302 st	Jätte bra jobbat	■	
00	900 st	DN 50	■	###





CALITATEA ÎNSEAMNĂ LUCRU INTELIGENT.

Știm că trebuie mai mult decât produse moderne și ateliere de producție moderne atunci când îți dorești să te menții în poziția de lider. Aportul fiecărui individ este esențial pentru calitatea globală. Oamenii din organizația noastră, atitudinea și dorința lor de a se perfecționa continuu și de a îmbunătăți constant procesele și activitățile de rutină interne sunt foarte importante pentru succesul firmei. La ESBE lucrăm în mod constant la aceste aspecte în modalitatea noastră proprie, pe care am denumit-o SMART.

EXPERIENȚA TREBUIE RĂSPÂNDITĂ.

Prin produsele noastre, experiența colectivului nostru, expertiza și cunoștințele despre aplicații, suntem considerați ca fiind lider de piață în domeniu. În același timp, suntem conștienți că trebuie să ne lărgim permanent orizontul de cunoștințe. Una dintre modalitățile prin care reușim acest lucru este utilizarea instrumentelor noi și îmbunătățite descrise mai jos.



ESBE HYDRONIC SELECTION

Un software care furnizează asistență pentru a selectarea și dimensionarea funcție de aplicație a ventilelor. Disponibil pentru descărcare gratuită de pe site-ul nostru Web.



ESBE VALVE SELECTION

Riglă de calcul cu diagrame care vă ajută să găsiți dimensiunea de ventil corectă pentru sistem. Solicitați-o de la cel mai apropiat reprezentant ESBE sau comandați-o de pe site-ul nostru Web.



ESBE WEB

Site-ul nostru Web vă oferă noutăți despre produse și versiuni actualizate ale instrucțiunilor de montaj, date tehnice și multe altele.

CERTIFICATE ȘI DECLARAȚII PENTRU PRODUSE.

Niciodată nu veți avea sentimentul de nesiguranță. Ne preocupăm cu atenție ca datele tehnice din documentația produsului să fie corecte. Parțial, reușim acest lucru prin validarea efectuată în propriul nostru laborator cu dotări avansate.. În plus, dacă este necesar, efectuăm testări externe ale produselor noastre la institute de testare autorizate.

Găsiți certificatele și declarațiile pentru produse pe site-ul nostru Web. Dacă se întâmplă să vă lipsească ceva, nu ezitați să luați legătura cu ESBE prin persoana de contact uzuală.



Certificate GOST pentru produse



ESBE AB deține certificat de calitate conform ISO9001 din 1995 și certificat de mediu conform ISO14001 din 1999.



Declarații de conformitate



Certificate WRAS pentru produse

ÎN CULISELE **CONFORTULUI, AL SIGURANȚEI ȘI AL ECONOMIEI DE ENERGIE**



PROMISIUNEA NOASTRĂ CĂTRE DVS. ȘI CĂTRE CLIENȚII DVS.

CONFORT

Dvs., fiind clientul nostru, trebuie să aveți certitudinea că și clienții dvs. beneficiază de confortul maxim perceptibil cu un produs de la ESBE. Reglarea apei trebuie să se efectueze rapid, eficient și cu o precizie superioară a temperaturii. În hotărârea noastră de a asigura confortul ne bizuim direct pe dvs. În schimb, vă furnizăm produsele cele mai inteligente, cel mai simplu de utilizat și cele mai eficiente de pe piață pentru producerea de echipamente originale (O.E.M.) sau pentru instalări pe teren.

SIGURANȚĂ

Un produs de la ESBE, instalat corect, nu ar trebui să se defecteze niciodată. Desigur, această calitate este necesară în orice situație, dar cu atât mai mult atunci când unele produse din cadrul sortimentelor noastre previn opărirea în sistemele de apă potabilă, în gestionarea și reglarea temperaturilor foarte mari ale apei. De aceea, calitatea și controlul calității trebuie asigurate la un nivel de sută la sută.

ECONOMIE DE ENERGIE

Climatul rece nordic în care trăim și muncim ne-a învățat că orice picătură de apă caldă irosită este o greșeală. Produsele și cunoștințele noastre despre sisteme sunt menite să optimizeze absolut permanent utilizarea energiei. Faptul că aceste eforturi contribuie și la salvarea și conservarea mediului înconjurător și a viitorului este, de asemenea, binevenit.

În cadrul acestor trei zone, avem întotdeauna o șansă de a dezvolta, rafina și îmbunătăți în mod continuu. Nu este doar ambiția noastră, este o promisiune.

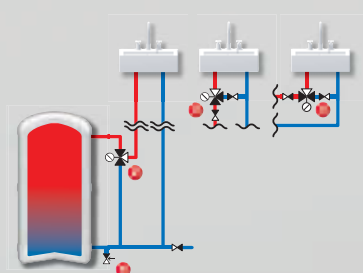
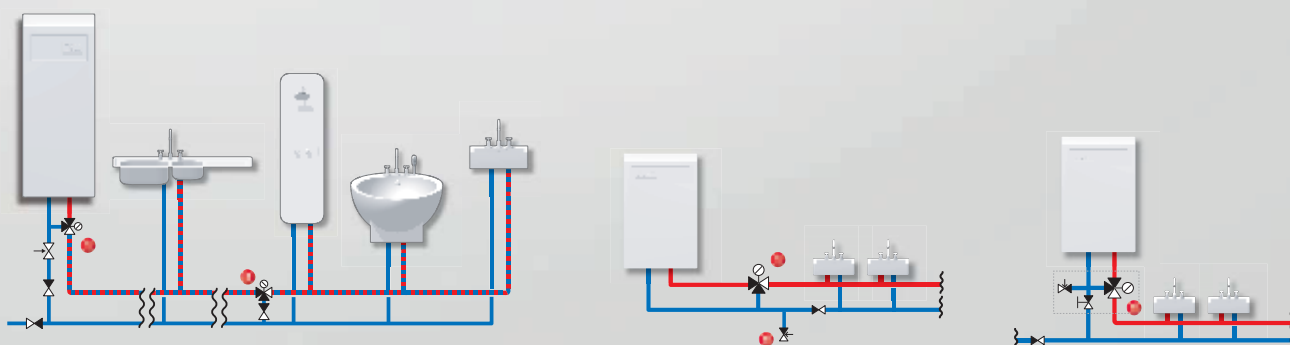
EXEMPLE DE INSPIRAȚIE



Indiferent de aplicație, cât timp aceasta implică controlul hidraulic al sistemului,, vă putem oferi produsele și cunoștințele adecvate care să vă asiste și cu care puteți proiecta sisteme eficiente.

Exemplele de aplicații din acest catalog sunt cu titlu orientativ. Întotdeauna luați în considerație reglementările locale în vigoare.

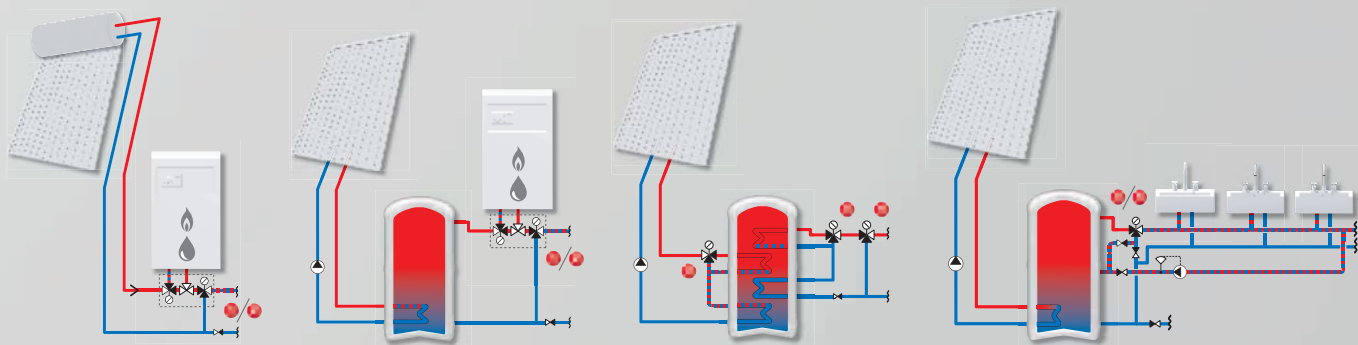
APĂ CALDĂ MENAJERĂ



PARTICULARITĂȚILE PRODUSELOR

- **ESBE BASIC VTA320, VTA520**
– pentru protecție anti-opărire și anti-legionela, destinate tuturor sistemelor de apă caldă menajeră.
- **ESBE PREMIUM VTA330, VTA360**
– pentru instalarea la consumator în instalațiile de apă caldă menajeră.
– conform cu cele mai exigente standarde de pe piață, cum ar fi WRAS/TM3 (UK).
- **ESBE PREMIUM VTA530, VTA560**
– oferă un debit mărit în sistemele domestice de apă caldă menajeră cu cerințe de înalte performanțe de reglare conform cu normele europene EN15092 și EN1111.

SOLAR



ESBE VMC300



ESBE VMC500



ESBE VTD300



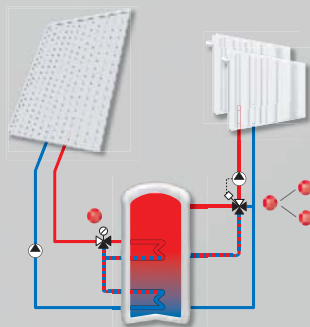
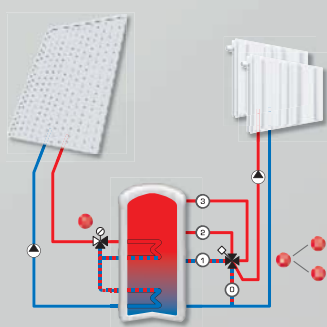
ESBE VTS520



ESBE VTA320
ESBE VTA520

PARTICULARITĂȚILE PRODUSELOR

- **KIT SOLAR ESBE VMC300, VMC500**
 - face posibilă utilizarea facilă a energiei solare în combinație cu un cazan pe gaz nou sau unul existent.
- **ESBE SOLAR VTS500**
 - ideal pentru aplicațiile solare datorită rezistenței lucrului la temperaturi înalte.
 - capacitate de debite mari.
- **ESBE VTD300**
 - instalat pe circuitul primar al rezervorului de acumulare/boilerului asigură repartizarea inteligentă și facilă a energiei solare.



ESBE VTD300



ESBE 5MG



ESBE 95-270M



ESBE VRB140



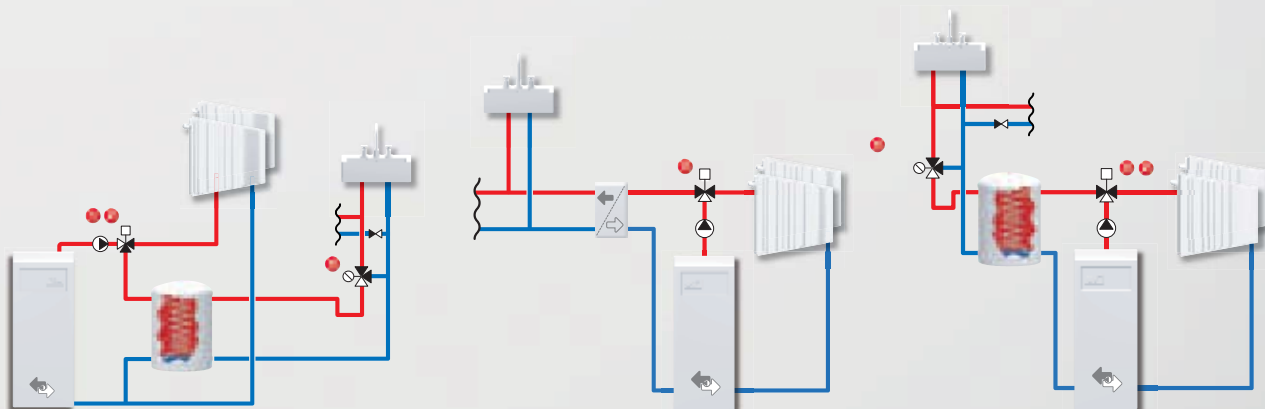
ESBE CRB100

- **ESBE 5MG**
 - maximizează avantajelor stratificării în rezervoarele solare în combinație cu servomotoarele 95-270M sau cu servoregulatele 90C.
- **ESBE VRB140**
 - realizează stratificarea optim și este compatibil cu toată gama de servoregulate ESBE precum CRB110 sau 90C.



ESBE 90C

POMPE DE CĂLDURĂ



ESBE VRG330



ESBE ARA600



ESBE VZA, VZB



ESBE VRG230

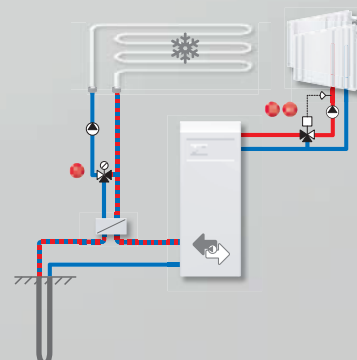
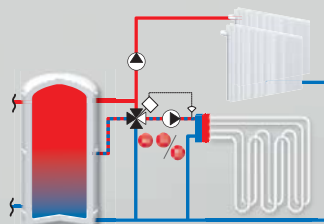
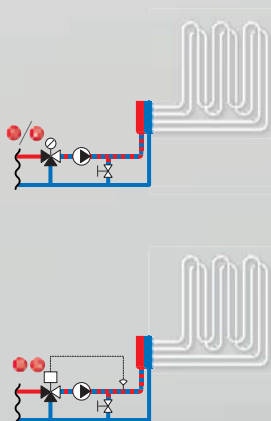


ESBE VTA320

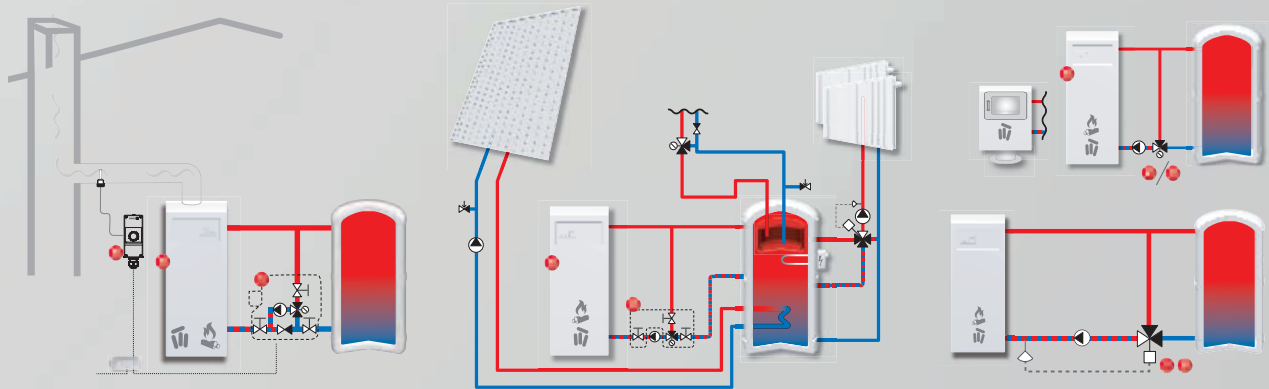
PARTICULARITĂȚILE PRODUSELOR

- **ESBE VRG330**
 - Versiune specială a ventilelor cu 3 căi cu o capacitate de debit mărită. Recomandate în combinație cu servomotoarele rapide ARA600 (15 secunde, on/off).
- **ESBE VZA, VZB**
 - pentru aplicații cu pompe de căldură performante ce necesită o comutare rapidă între porturi (3 secunde), dimensiuni compacte și soluții flexibile de montaj.
- **ESBE VRG230**
 - sens de curgere simetric pentru o instalare ușoară în combinație cu ARA600.

ÎNCĂLZIRE PRIN PARDOSEALĂ



LEMNE ȘI PELEȚI



ESBE LTC100



ESBE VTC510



ESBE VTC530



ESBE VTC300



ESBE ATA200



ESBE CTF150

PARTICULARITĂȚILE PRODUSELOR

- **ESBE LTC100**
 - un grup de pompare termostatic compact ce asigură o temperatură stabilă pe returul cazanului pentru a-i crește durata de viață și a reduce emisiile poluante.
- **ESBE VTC530**
 - ventilul termic de amestec izolat, dotat cu robinete de separație, asigură o instalare facilă a pompei dvs favorite de circulație.
- **ESBE VTC510, VTC300**
 - ventilele termice de amestec compacte cu acuratețe mare de reglare atât pentru cazane mici pe peleți cât și pentru cazane mari pe lemn.



ESBE VRB140



ESBE CRA110



ESBE VTA570



ESBE VTA320



ESBE VRG130



ESBE VRB140



ESBE CRA110



ESBE CRB100

PARTICULARITĂȚILE PRODUSELOR

- **ESBE BASIC VTA570, VTA320**
 - instalare rapidă și facilă, nu este nevoie de semnal de control sau electricitate, pentru controlul temperaturii de tur din pardoseală.
 - direcția de curgere și conexiunile speciale oferă o asamblare ușoară cu pompa de circulație, asigurând dimensiuni compacte.
- **ESBE VRG130/VRB140 + ESBE CRA110/CRB100**
 - pentru obținerea unor debite mai mari se pot folosi pentru reglare, ventilele de amestec împreună cu servoregulatele CRB100. Deasemenea se oferă posibilitatea unei soluții tehnice mai sofisticate cu servoregulatorul CRB100.













ÎN CULISELE **CONFORTULUI, AL SIGURANȚEI ȘI AL ECONOMIEI DE ENERGIE**

FIABILITATE ȘI ROBUSTEȚE. ECONOMIE DE ENERGIE. RAPIDITATE ȘI SIMPLITATE LA MANEVRĂRE.

Ventile rotative și servomotoarele ESBE reglează confortul încălzirii în milioane de locuințe. În oferta noastră există o gamă largă de ventile rotative, în mai multe variante constructive, pentru reglarea încălzirii și a răcirii. Adăugați la aceste caracteristici multe și diferite servomotoare pentru o instalare rapidă și simplă pe ventil. Toate acestea vă asigură un ventil complet motorizat, care garantează o funcționare fiabilă și eficientă din punct de vedere energetic pentru mulți ani de acum înainte.



CUPRINS VENTILE ROTATIVE MOTORIZATE

	GHIDURI INTRODUCATIVE ȘI DE SELECȚIE	20-33
	VENTIL DE AMESTEC Seria VRG130 DN 15-50, Kvs 0,4-40, PN10	34-35
	VENTIL DE AMESTEC Seria VRG140 DN 15-50, Kvs 2,5-40, PN10	36-37
	VENTIL DE COMUTARE Seria VRG230 DN 20-50, Kvs 4-40, PN 10	38-39
	VENTIL DE AMESTEC Seria VRG330 DN 20-50, Kvs 13-65, PN 10	40-41
	VENTIL DE AMESTEC Seria VRB140 DN 15-50, Kvs 2,5-35, PN 10	42-44
	VENTIL DE AMESTEC Seria 3MG, 5MG DN 15-32, Kvs 2,5-18, PN 10	46-49
	VENTIL DE AMESTEC Seria 3F, 4F DN 20-150, Kvs 12-400, PN 6	50-53
	VENTIL DE AMESTEC Seria T, TM DN 20-25, Kvs 5,5-10, PN 6/10	54-55
	VENTIL DE AMESTEC Seria HG, H DN 20-50, Kvs 6,3-35, PN 10	56-57
	SERVOMOTOR Seria ARA600 Domeniu de lucru 900, cuplu până la 6 Nm semnal on/off, flotant sau proporțional	58-63
	SERVOMOTOR Seria 90 Domeniu de lucru 30-3550, cuplu până la 15 Nm semnal on/off, flotant sau proporțional	64-69
	KIT DE RACORDARE Seria KTD100 Kit de racordare cu filet exterior (semi-olandezi) pentru utilizare pe ventile cu filet exterior.	70

CARACTERISTICI ȘI AVANTAJE

O INSTALARE CU ADEVĂRAT RAPIDĂ ȘI SIMPLĂ.

1. Simplu de adaptat. Scala ventilului este simplu de adaptat în funcție de felul cum se conectează apa rece și caldă (tur și bypass). Doar scoateți rozeta prin tragere, inversați scala și apăsați rozeta la loc – nu sunt necesare scule.

Servomotorul este la fel de simplu de adaptat conform instalației existente. Alegeți între cele două scale indicatoare livrate, în funcție de modul de conectare a ventilului.

2. Puține piese, puține scule. A monta un servomotor este mai simplu ca niciodată: Scoateți rozeta și scala ventilului, puneți cuplul de montare urmat de servomotor, înfiletați șurubul și montați prin apăsare rozeta de reglare manuală a servomotorului. Făcut!

3. Ventilul este simplu de instalat. Ventilul fără plăcuță de montare vă asigură mai mult spațiu pentru montarea în spații înghesuite sau apropiate de pereți.

4. O instalare sigură pentru ventilul filetat la interior. Suprafața de contact pentru cheia fixă are două laturi mari în loc de șase mai mici. Aceasta asigură o prindere mai bună și un risc mai mic de alunecare a cheii.

5. O conexiune flexibilă prin cablu. Servomotoarele se livrează cu tot cu cablul de conexiune, dar și cu un port de cablare în plus. Avantajul este că aveți posibilitatea, de exemplu, să conectați direct un cablu separat la o pompă de circulație fără a mai trece pe la un regulator electronic central.

UTILIZAȚI ÎNTREGUL UNGHII DE ROTAȚIE AL VENTILULUI.

Când reglați un ventil motorizat doriți ca acesta să răspundă rapid și corect. Întârzierea trebuie să fie minimă, iar precizia trebuie să fie mare; de la ventilul complet închis la ventilul complet deschis. Ventilele noastre fac utilizabil întregul unghi de rotație.

Diagrama alăturată prezintă cantitatea de apă caldă care circulă prin ventile în funcție de poziția acestuia. Este reglarea cea mai aproape de cea ideală care se poate obține, furnizând confort sporit și consum de energie mai redus. Veți remarca imediat diferența. Fiți siguri de asta.

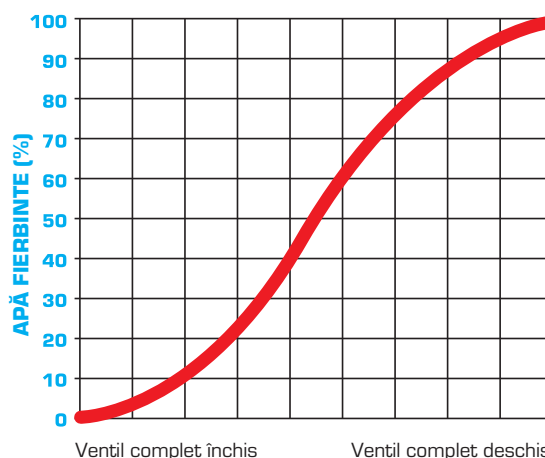
VENTILUL MOTORIZAT ESTE COMPACT.

La instalare, câțiva milimetri pot conta foarte mult. În special dacă doriți să integrați un ventil motorizat într-o pompă de căldură, boiler, grup de pompare sau alte produse finite.

Dar echipamentele mai compacte sunt solicitate de asemenea și în instalațiile standard. În primul rând pentru a vă asigura mai mult spațiu pe durata montajului. Face accesul mai ușor și instalarea mai rapidă.



Servomotoarele ESBE din seria ARA600 sunt proiectate cu un aspect plăcut, dar și pentru o manevrare simplă.



Ventilele noastre fac utilizabil întregul unghi de rotație. Diagrama prezintă cantitatea de apă caldă care circulă prin ventile în funcție de poziția ventilului.

Poziția funcțională a servomotorului este una retrasă spre interior. În consecință, ventilul motorizat necesită mai puțin spațiu în timpul funcționării normale. Pe cât de simplu, pe atât de inteligent.

INSTALAREA STABILĂ ASIGURĂ CEA MAI BUNĂ REGLARE POSIBILĂ.

O construcție stabilă este o adevărată provocare.

Am rezolvat această provocare cu patru puncte de fixare în jurul axului ventilului în loc de unul. Cuplarea dintre servomotor și ventil are o mai mare stabilitate și ca rezultat reglarea este mai fină.

Instalarea instabilă unde servomotorul trepidează afectează reglarea și servomotorul trebuie să "pareze" și micile trepidații. Aceasta cauzează o reglare fluctuantă, unde nivelul confortului și consumul de energie sunt afectate ca rezultat al fluctuațiilor mari de temperatură și a căldurii excesive inutile.

Făcând o reglare fină (precisă) se asigură o durată de viață mult mai mare pentru servomotor. Chiar simplu, nu trebuie să lucreze din greu.

APROAPE PE CÂT POSIBIL DE ETANȘIZARE.

Știm că economisirea energiei este un lucru pe care clienții noștri îl doresc. Și dacă dvs. de asemenea puteți alege un ventil rotativ în locul unui ventil liniar ce este considerabil mai scump - bine, suntem alegerea perfectă.

Ventilele noastre anterioare beneficiau deja de o rată excepțională de scurgeri interne - mulțumită patentului nostru din 2003. Scurgerile interne erau așa de mici încât gama de ventile a fost aleasă "Best heating product of the year" (Cel mai bun produs de încălzire al anului). Am reușit acum să reducem rata internă a scurgerilor și mai mult.

De la 0,1 la 0,05 %. Aceasta este la o presiune dublă, ex. la 100 kPa (1 bar). Ventilele care operează ca derivație sau comutație au o rată de scurgeri chiar mai redusă: 0,02 %.

Un ventil cu scurgeri mai limitate este dificil de realizat pentru un ventil rotativ. Este timpul să înlocuim toate ventilele vechi care lasă să se scurgă energie valoroasă.

VENTILE DIN ALAMĂ REZISTENTĂ LA DEZINCARE – DE LA DN 15 PÂNĂ LA DN 50.

Alama este un material excelent. Este adecvată pentru majoritatea aplicațiilor cum ar fi încălzirea cu radiatoare, încălzirea prin pardoseală, apă potabilă, sisteme de răcire și alte sisteme cu agent oxigenat. Toate dimensiunile de ventile – de la DN 15 până la DN 50 – sunt disponibile din alamă, dar nu orice alamă obișnuită. Folosim un aliaj special cunoscut ca DZR (alamă rezistentă la procesul de coroziune a zincului, CW 602 N) pentru corpul ventilului și con. Această construcție asigură mai multe beneficii funcționale pe care un ventil fabricat din combinația alamă și fontă nu le poate oferi.



Un ventil ESBE montat împreună cu un servomotor ESBE sunt cuplate ferm unul de celălalt, îmbunătățind reglarea și asigurând o durată de serviciu mai mare.



Ventilele ESBE din seriile VRG și VRB au câteva avantaje semnificative precum rata mică de scurgere, reglarea ideală și materialul cu durabilitate mare, alama DZR (rezistență la dezincare).

Coroziunea zincului din alamă este forma de coroziune cel mai greu de abordat într-o instalație sanitară. La alama obișnuită (CuZn), zincul este corodat din aliaj lăsând în urmă o masă poroasă și fragilă din cupru. Rezultatul? O durată de viață și o funcționare internă mai scăzută. Deci, aceasta este diferența dintre alamă și alama DZR.

Suprafața interioară a alamei DZR este de asemenea mai puțin aderentă la murdăria și impuritățile. Aceasta înseamnă o uzură mai redusă, scurgeri mai mici și un agent termic mai curat. Alama noastră are de asemenea un conținut de plumb scăzut comparativ cu alama altor fabricanți. Este adecvată natural în special pentru instalațiile de apă potabilă.

Mai bine de atât nu se poate.

CARACTERISTICI ȘI AVANTAJE

UN SORTIMENT LARG de ventile la care se adaugă posibilitatea adăugării unei game variate de servomotoare și servo-regulatoare. Este un fapt real. De aceea, ar trebui să utilizați ghidul de selectare de mai jos pentru a găsi combinația optimă pentru sistemul și aplicația dvs.



Recomandat



Variantă secundară

	SERVOMOTOARE						SERVOREGULATOARE			
	ARA600		90			90C	CRB100	CRA110	CRA120	
	3-P	2-P	Prop.	3-P	2-P	Prop.				
 VRG130	●	●	●	●*	●*	●*	●	●	●	●*
 VRG140	●	●	●	●*	●*	●*	●	●	●	●*
 VRG230	●	●	●	●*	●*	●*	●	●	●	●*
 VRG330	●	●	●	●*	●*	●*	●	●	●	●*
 VRB140	●	●	●	●*	●*	●*	●	●	●	●*
 5MG				●**		●**	●			

*Este necesar un kit adaptor suplimentar, consultați pagina produsului.

** Numai tipurile 95-270M și 92P4.

	SERVOMOTOARE						SERVOREGULATOARE					
	 ARA600			 90			 90C		 CRB100		 CRA110	 CRA120
	3-P	2-P	Prop.	3-P	2-P	Prop.						
 3F	●	●	●	●	●	●	●	●	●	●	●	●
 4F	●	●	●	●	●	●		●	●		●	●
 TM	●	●	●	●	●	●	●	●	●	●	●	●
 T	●	●	●	●	●	●		●	●		●	●
 HG	●	●	●	●	●	●	●	●	●	●	●	●
 H	●	●	●	●	●	●		●	●		●	●

În paginile următoare veți avea posibilitatea să găsiți ventilul care corespunde cel mai bine cerințelor sistemului și instalației dvs.

CUM SE SELECTEAZĂ UN VENTIL ROTATIV DE AMESTEC

Ventilele de amestec ESBE cu 3 căi sunt conectate de obicei ca ventile de amestec, dar pot fi folosite și ca ventile de comutare sau ca ventile de derivație.

Dacă este necesară o temperatură ridicată pe retur (acesta este cazul majorității instalațiilor ce funcționează cu combustibil solid), se recomandă un ventil de amestec cu 4 căi. În toate celelalte aplicații sau instalații, se preferă un ventil cu 3 căi.

În sisteme cu două surse de căldură sau rezervoare de acumulare, ventilul VRB ajută la acordarea priorității pentru sursa de energie cea mai ieftină și menține o bună stratificare a temperaturii în rezervorul de acumulare.

DOMENII DE APLICAȚIE

- 1) Controlul sistemelor de încălzire și răcire care funcționează cu apă (fluide): încălzire cu calorifere, încălzire prin pardoseală și alte sisteme de suprafață pentru încălzire și răcire.
- 2) Ventil de comutare sau derivație (numai ventilele cu 3 căi). Asigurați-vă că presiunea nominală, presiunea diferențială și factorul de pierderi se află în limitele acceptabile. Aceste informații sunt marcate pe fiecare ventil.

ALEGEREA MĂRIMII VENTILULUI DE AMESTEC

Fiecare mărime de ventil de amestec are o valoare Kvs (capacitatea în m³/h la o cădere de presiune de 1 bar). Valoarea Kvs precum și sistemul în care va fi folosit ventilul reprezintă elementele care decid ce ventil trebuie ales. Puteți găsi valorile Kvs adecvate în grafice la pagina 32-33.

Pentru un sistem cu calorifere se alege frecvent $\Delta t = 20^{\circ}\text{C}$ iar pentru un sistem de încălzire prin pardoseală se alege valoarea $\Delta t = 5^{\circ}\text{C}$.

O cădere de presiune adecvată ar trebui să fie în plaja de 3 - 15 kPa. O regulă empirică spune că, dacă există două variante în plaja de cădere de presiune, se alege valoarea Kvs cea mai mică.

MATERIALE/FLUIDE

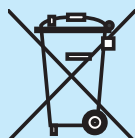
Ventilele din seriile VRG, VRB și 5MG sunt realizate dintr-un aliaj special de alamă (DZR) și sunt, deci, adecvate pentru instalațiile de apă caldă.

Ventilele de amestec ESBE din alte serii pot fi utilizate numai în sisteme închise, în care apa nu este oxigenată.

Ca aditivi se acceptă maxim 50 % glicol pentru protecție la îngheț precum și substanțe de absorbție a oxigenului. Deoarece, dacă se adaugă glicol în sistem, sunt afectate atât viscozitatea cât și conductivitatea termică, acești factori trebuie avuți în vedere la dimensionarea ventilului. O regulă recomandată este de a alege valoarea Kv cu o treaptă mai mare dacă se adaugă glicol în proporție de 30 - 50 %. O concentrație mai mică de glicol nu afectează performanțele ventilului.

**VENTILE, RE. PED 97/23/EC**

Echipamentul ce lucrează sub presiune este conform PED 97/23/EC, art. 3.3 (metode tehnice sigure). În conformitate cu directiva, echipamentele nu trebuie prevăzute cu marcajul CE.

**EVACUAREA VENTILELOR LA DEȘEURI**

Produsele nu trebuie aruncate la deșeurile împreună cu gunoiul menajer, ci trebuie tratate ca deșeurile metalice. Trebuie respectată legislația locală în vigoare.

EVACUAREA LA DEȘEURI A SERVOMOTOARELOR ȘI REGULATOARELOR

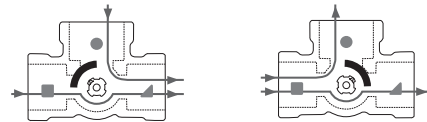
Aparatul nu trebuie aruncat la deșeurile împreună cu gunoiul menajer. Acest lucru este valabil în special pentru plăcile cu circuite imprimate. Legislația ar putea prevedea o tratare specială a anumitor componente sau acest lucru ar putea fi de dorit din punct de vedere ecologic. Trebuie respectată legislația locală în vigoare.

SELECTAREA VENTILULUI DE AMESTEC ADECVAT

UTILIZAREA VENTILELOR CU 3 CĂI

VRG130, 330

Temperatura necesară în sistem se obține prin adăugarea unei fracțiuni adecvate de apă de retur în circuitul de tur al cazanului.



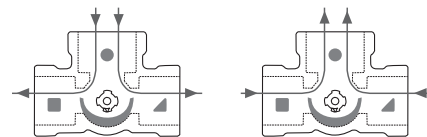
Amestec

Derivație

VRG230

Ventile cu o construcție specială a părților interne, compatibile cu aplicațiile unde se solicită comutația debitului de pe portul din mijloc pe cel din stânga sau pe cel din dreapta.

Pot fi instalate atât ca derivație cât și ca amestec (pompa împinge sau trage din portul comun).



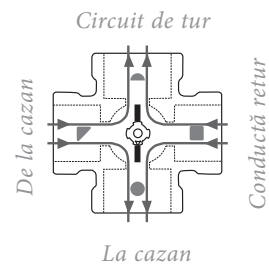
Derivație

Amestec

UTILIZAREA VENTILELOR CU 4 CĂI

VRG140

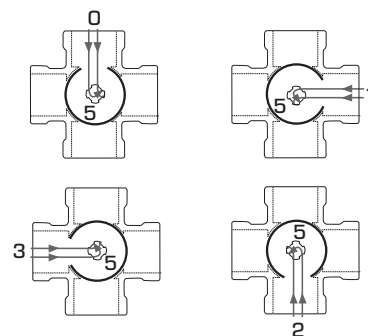
Ventilele au o funcție de amestec dublă, adică o fracțiune din apa caldă furnizată de cazan este amestecată cu apa de retur. Prin aceasta se obține o temperatură mai ridicată a apei de retur, reducându-se riscul de coroziune și asigurându-se o durată mai mare de viață a cazanului.



UTILIZAREA VENTILELOR CU 5 CĂI

5MG

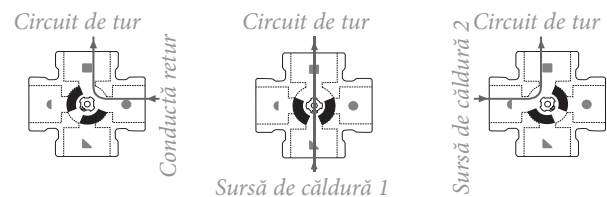
Ventil de amestec cu 4 intrări pentru utilizare în sistemele cu trei surse de căldură sau cu trei straturi într-un rezervor de stocare.



UTILIZAREA VENTILELOR BIVALENTE

VRB140

Ventil de amestec cu 3 intrări pentru utilizare în sistemele cu două surse de căldură sau cu două straturi într-un rezervor de stocare.



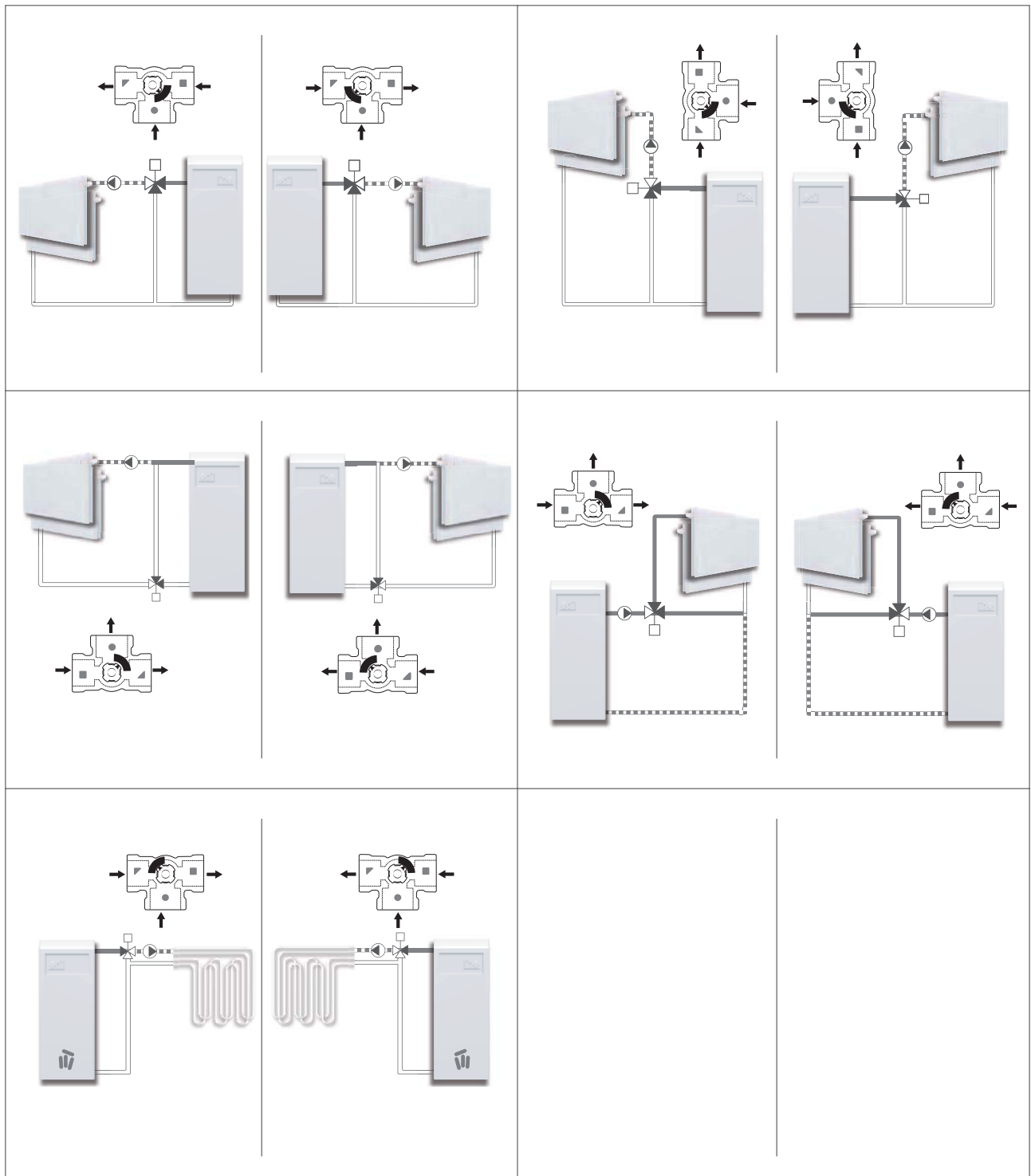
SELECTAREA VENTILULUI DE AMESTEC ADECVAT

● Recomandat ● Variantă secundară ○ Nu se aplică

Notă: ilustrațiile arată întotdeauna ventilul în poziție intermediară - de mijloc.

EXEMPLELE DE INSTALAȚII SUNT VALABILE PENTRU

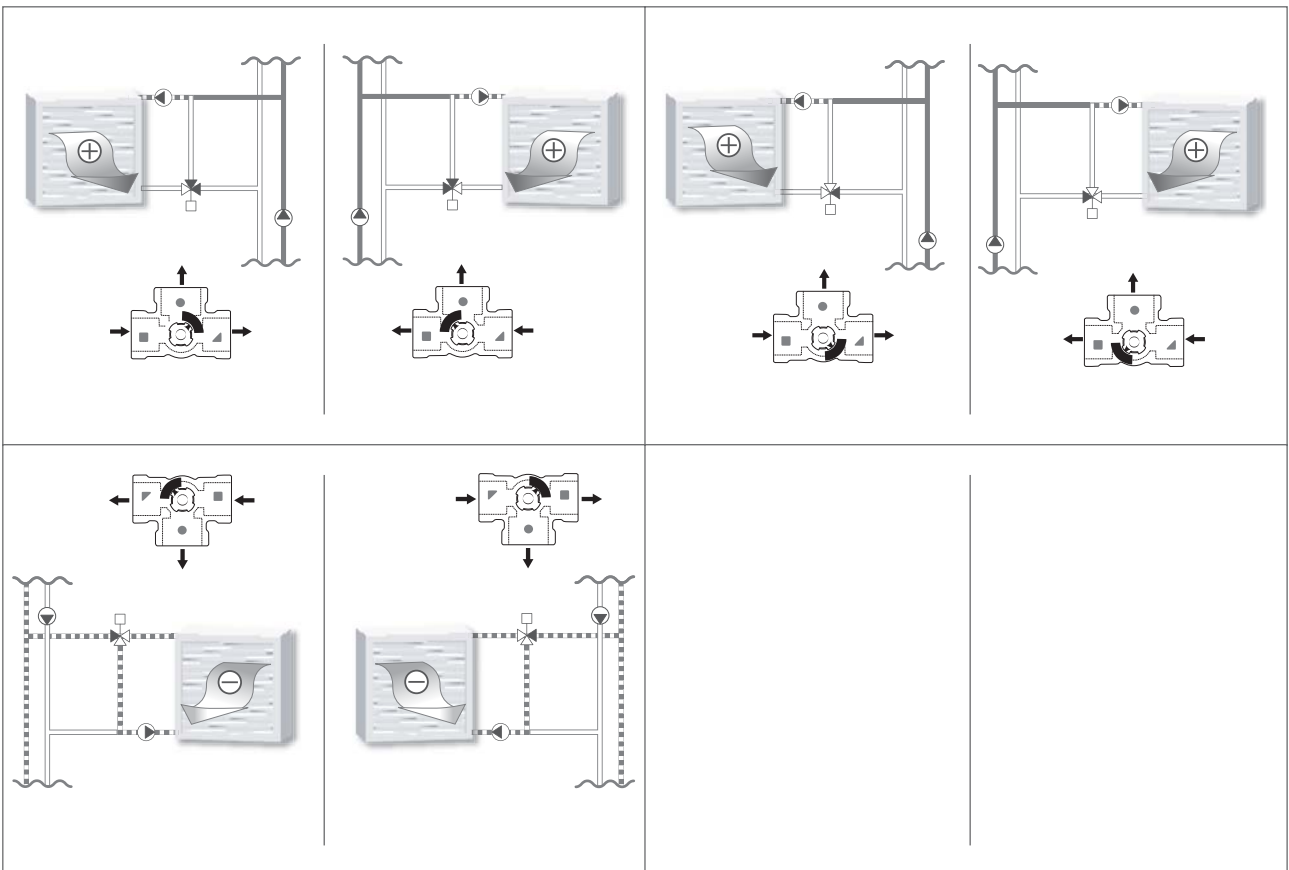
● VRG130 ○ VRG140 ○ VRG230 ● VRG330 ○ VRB140 ○ 5MG ● 3F ○ 4F



SELECTAREA VENTILULUI DE AMESTEC ADECVAT

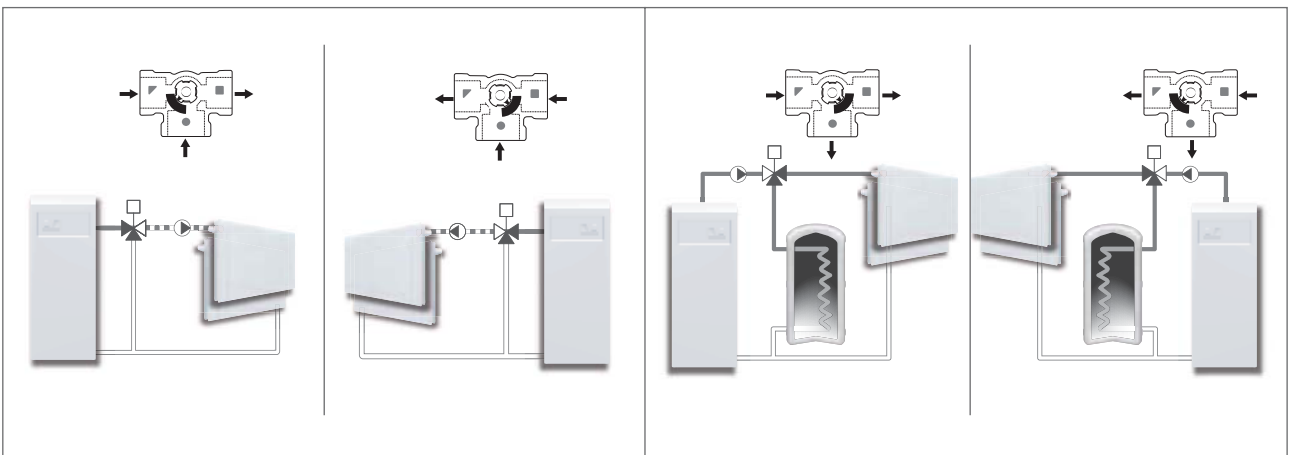
EXEMPLELE DE INSTALAȚII SUNT VALABILE PENTRU

- VRG130 ○ VRG140 ○ VRG230 ○ VRG330 ○ VRB140 ○ 5MG ○ 3F ○ 4F



EXEMPLELE DE INSTALAȚII SUNT VALABILE PENTRU

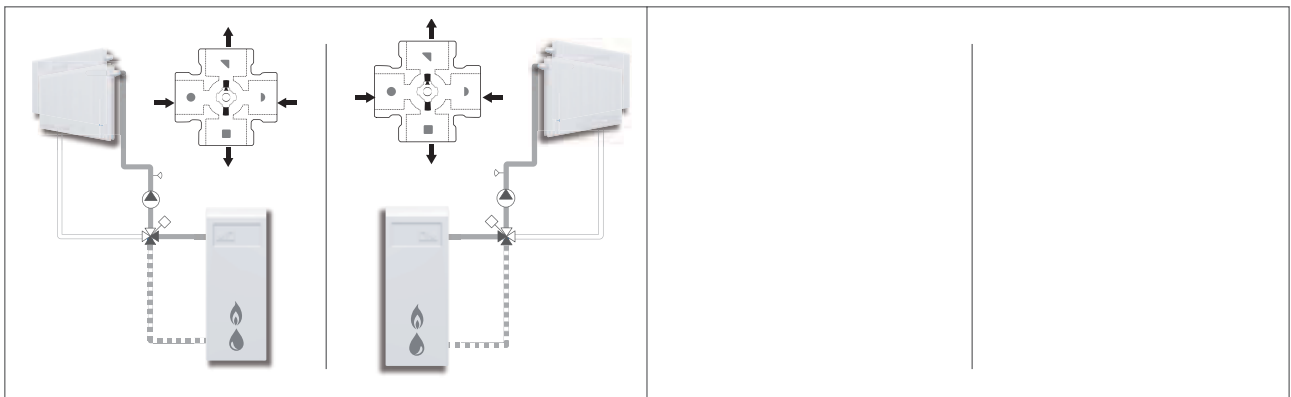
- VRG130 ○ VRG140 ○ VRG230 ● VRG330 ○ VRB140 ○ 5MG ● 3F ○ 4F



SELECTAREA VENTILULUI DE AMESTEC ADECVAT

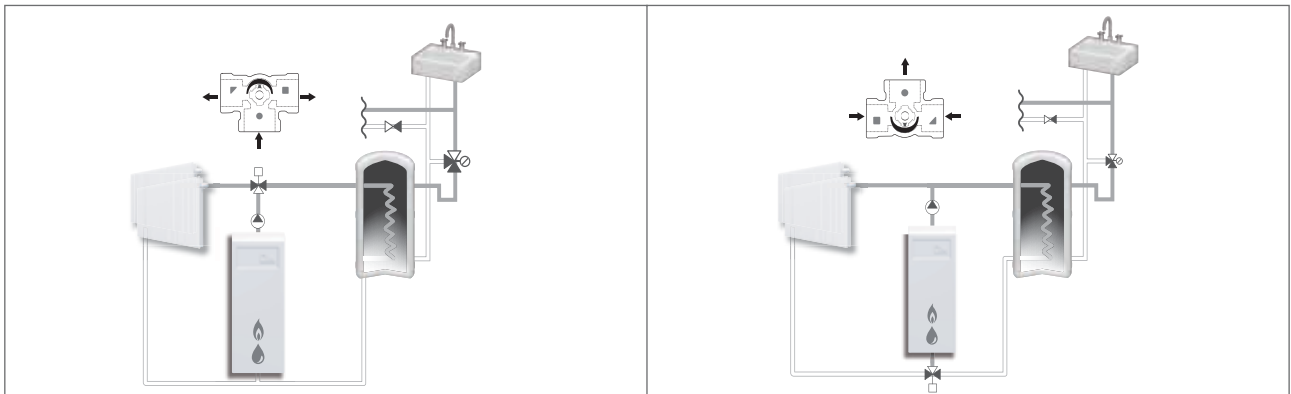
EXEMPLELE DE INSTALAȚII SUNT VALABILE PENTRU

- VRG130
 VRG140
 VRG230
 VRG330
 VRB140
 5MG
 3F
 4F



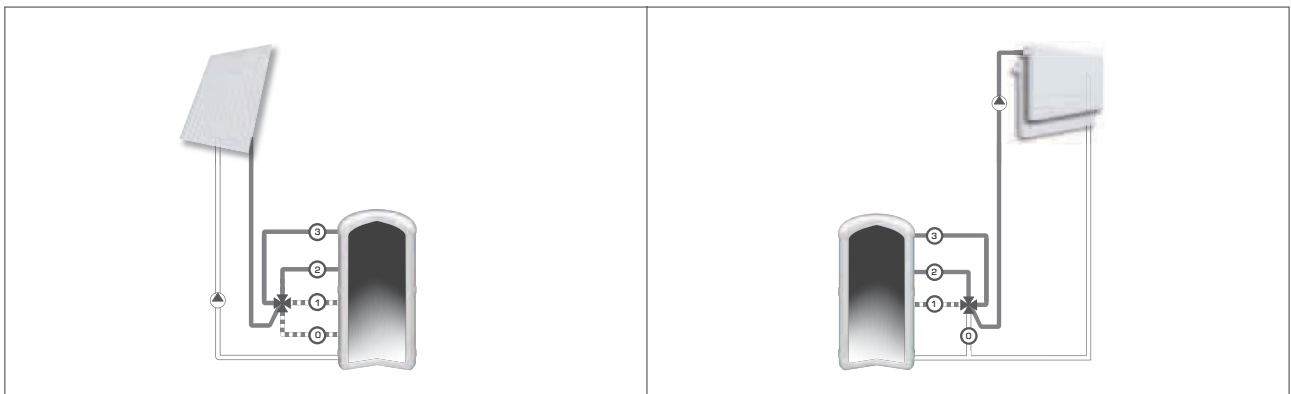
EXEMPLELE DE INSTALAȚII SUNT VALABILE PENTRU

- VRG130
 VRG140
 VRG230
 VRG330
 VRB140
 5MG
 3F
 4F



EXEMPLELE DE INSTALAȚII SUNT VALABILE PENTRU

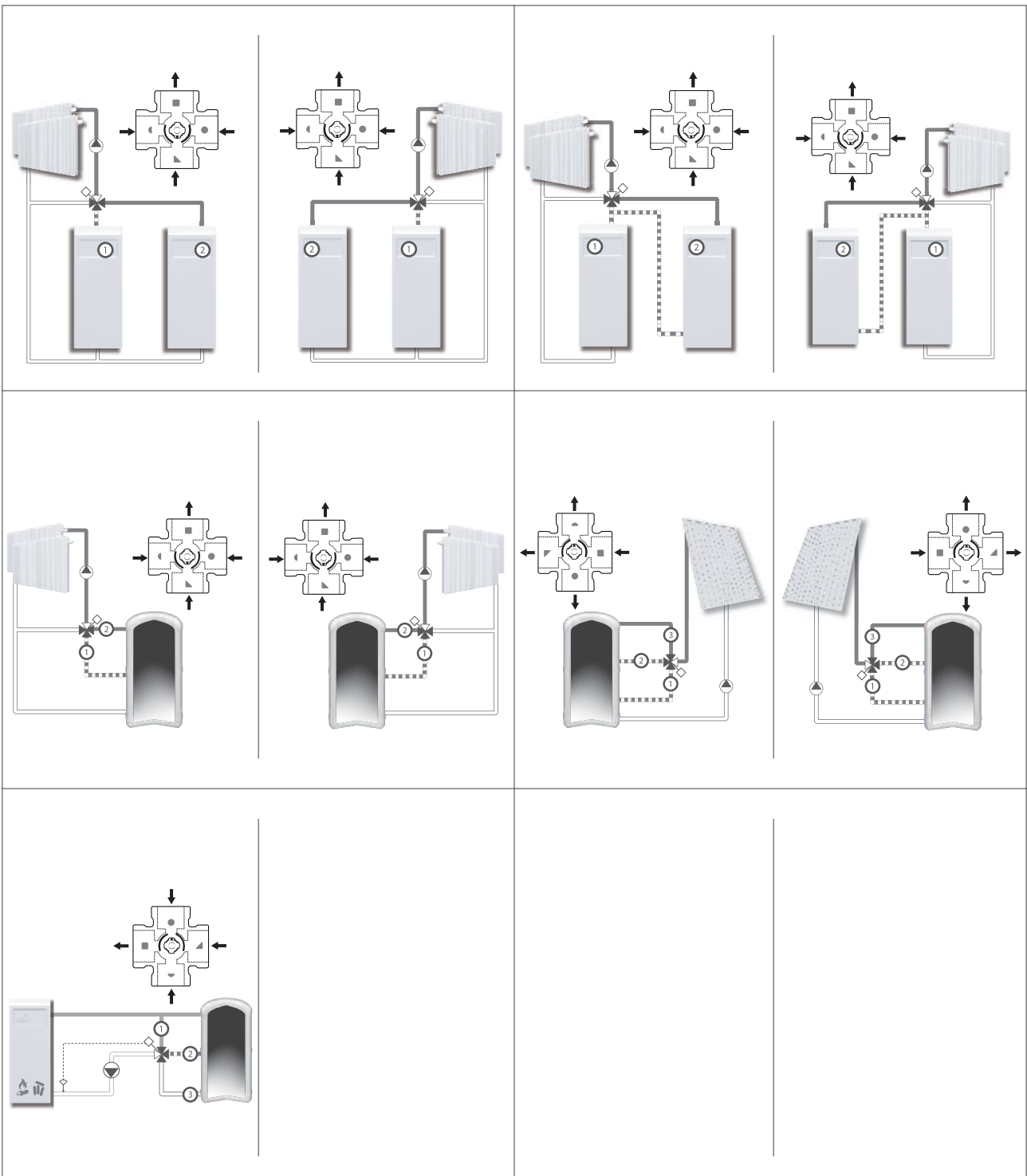
- VRG130
 VRG140
 VRG230
 VRG330
 VRB140
 5MG
 3F
 4F



SELECTAREA VENTILULUI DE AMESTEC ADECVAT

EXEMPLELE DE INSTALAȚII SUNT VALABILE PENTRU

- VRG130 ○ VRG140 ○ VRG230 ○ VRG330 ● VRB140 ○ 5MG ○ 3F ○ 4F



GHID ESBE

SELECTAREA MĂRIMII VENTILULUI PENTRU SERIILE MG, F, T/TM ȘI H/HG

SISTEME DE ÎNCĂLZIRE (CU CALORIFERE SAU PRIN PARDOSEALĂ)

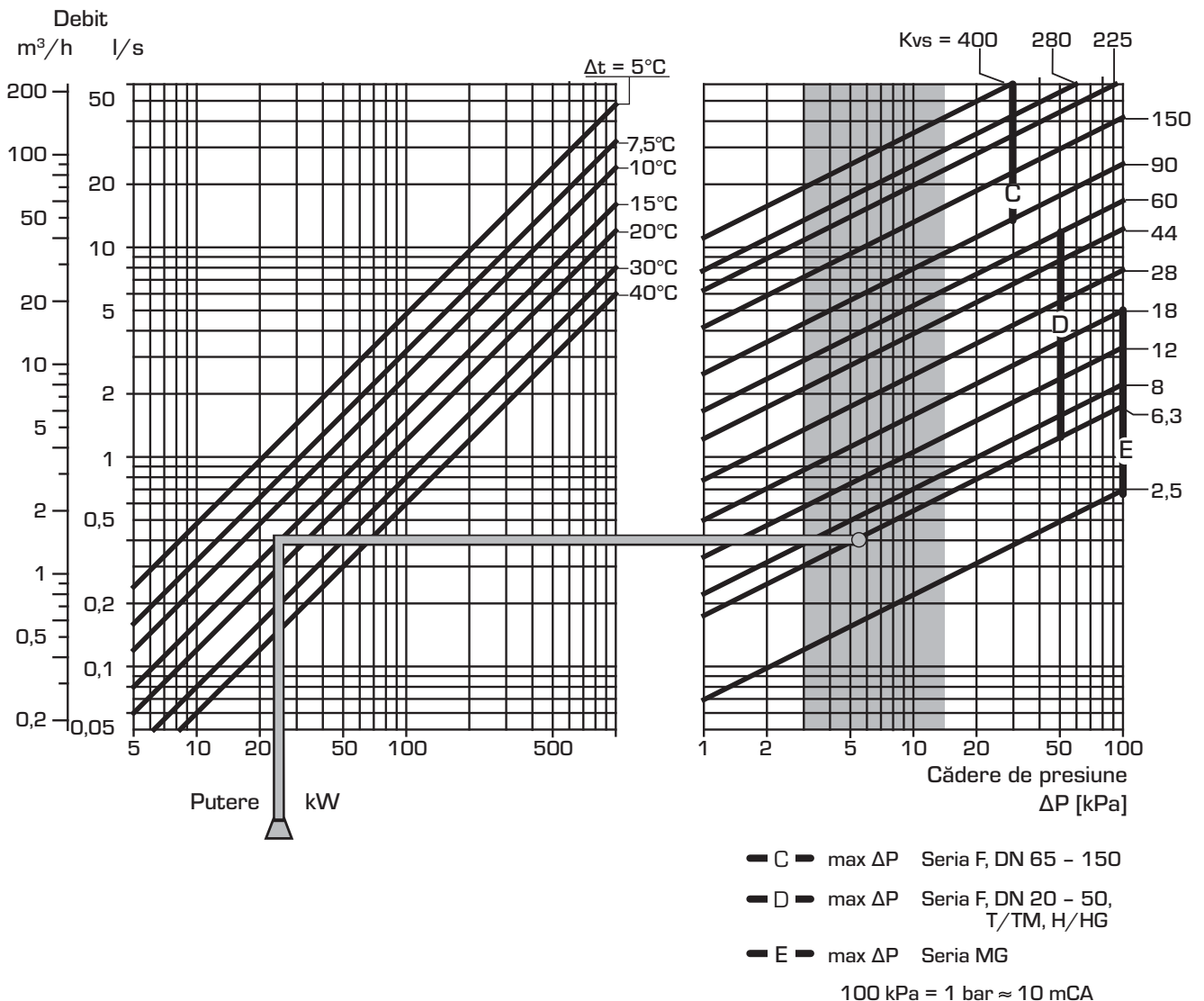
Începeți cu cererea de căldură în kW (de exemplu 25 kW) și deplasați-vă pe verticală până la valoarea Δt aleasă (de exemplu 15°C).

Deplasați-vă pe orizontală la zona înneagră (cădere de presiune de 3 - 15 kPa) și selectați valoarea Kvs mai mică (de exemplu 6,3).

Un ventil de amestec cu valoarea Kvs adecvată poate fi găsit în prezentarea respectivă de produse.

ALTE APLICAȚII

Asigurați-vă că nu se depășește valoarea maximă ΔP .



SELECTAREA MĂRIMII VENTILULUI PENTRU SERIILE VRG ȘI VRB

SISTEME DE ÎNCĂLZIRE (CU CALORIFERE SAU PRIN PARDOSEALĂ)

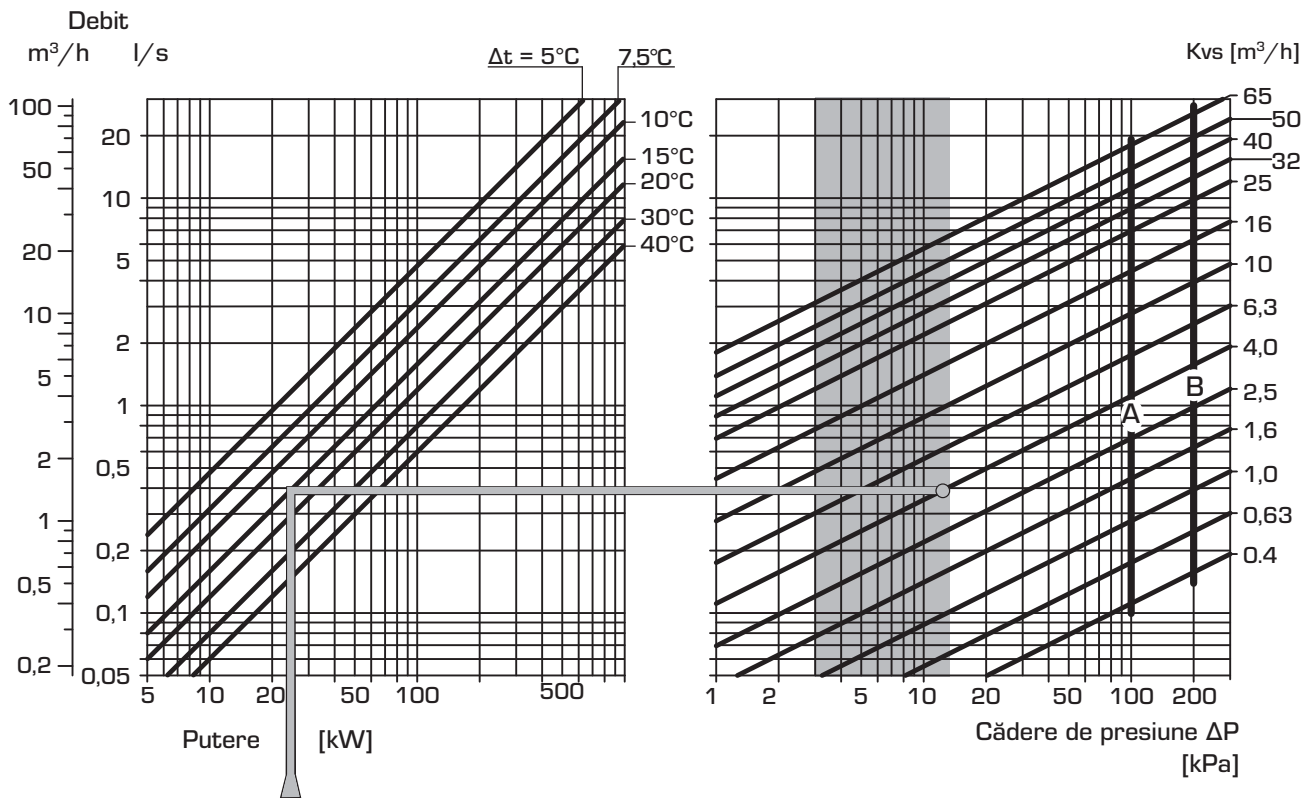
Începeți cu cererea de căldură în kW (de exemplu 25 kW) și deplasați-vă pe verticală până la valoarea Δt aleasă (de exemplu 15°C).

Deplasați-vă pe orizontală la zona înneagră (cădere de presiune de 3 - 15 kPa) și selectați valoarea Kvs mai mică (de exemplu 4,0).

Un ventil de amestec cu valoarea Kvs adecvată poate fi găsit în prezentarea respectivă de produse.

ALTE APLICAȚII

Asigurați-vă că nu se depășește valoarea maximă ΔP (a se vedea liniile A și B din diagrama de mai jos).



- A — max ΔP Amestec
- B — max ΔP Derivație

100 kPa = 1 bar \approx 10 mCA

VENTIL DE AMESTEC SERIA VRG130

Ventilele rotative compacte de amestec cu 3 căi din seria VRG130 sunt disponibile în mărimile DN 15-50 și sunt realizate din alamă DZR, PN10. Sunt disponibile patru tipuri de racorduri: cu filet interior, cu filet exterior, cu fittinguri de compresie și cu mufă rotativă. Design patentat și înregistrat.

UTILIZARE

Seria ESBE VRG130 reprezintă o gamă de ventile de amestec compacte, cu pierderi reduse, realizate dintr-un aliaj special de alamă (DZR), care permite utilizarea atât în instalații de încălzire și răcire, cât și în cele de apă de consum.

Pentru o acționare manuală ușoară, ventilele sunt echipate cu rozetă anti-derapantă și cu opritoare la un unghi de lucru de 90°C. Scala de poziție a ventilului poate fi inversată și rotită, permițând o mare varietate de poziții de montaj. Împreună cu servomotoarele ESBE ARA600, ventilele VRG130 pot fi introduse ușor în scheme de automatizare și au o extraordinară precizie de reglaj datorită interfeței unice dintre ventil și servomotor. Pentru mai multe funcții avansate de control, servoregulatele ESBE permit și mai multe aplicații.

Ventilele ESBE VRG130 sunt disponibile în dimensiuni DN 15 – 50 cu filet interior sau exterior, cu mufă rotativă în mărime DN20 sau cu fittinguri de compresie pentru conducte cu diametru exterior de 22 și 28 mm.

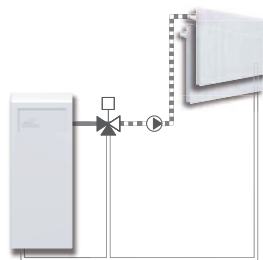
SERVICE ȘI ÎNTREȚINERE

Construcția suplă și compactă a ventilului permite un acces ușor al sculelor la montare și demontare.

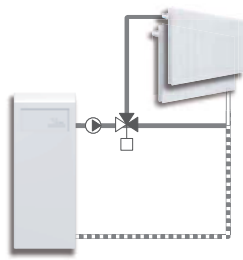
Sunt disponibile kituri de reparație pentru principalele componente.

EXEMPLE DE INSTALARE

Toate exemplele de instalare pot fi reconfigurate în oglindă. Scala de poziție a ventilului poate fi inversată și rotită, pentru a putea adapta ventilul la diverse configurații de instalație, și trebuie montată la instalare în poziția corectă, după cum se arată în instrucțiunile de instalare. Simbolurile de marcare a porturilor ventilului (■●▲) reduc la minim riscul instalării incorecte.



Amestec



Derivație



Filet interior

Filet exterior

Fiting de compresie



Mufă rotativă



Mufă rotativă/
Filet exterior

VENTILUL VRG130 ESTE CONCEPT PENTRU

- Încălzire
- Răcire confort
- Apă potabilă
- Încălzire prin pardoseală
- Încălzire solară
- Ventilație
- Zonă
- Apă caldă de termoficare
- Încălzire prin termoficare
- Sistem centralizat de răcire

SERVOMOTOARE ADECVATE

Ventilele din seria VRG130 pot fi echipate cel mai ușor cu următoarele servomotoare ESBE:

- Seria ARA600
- Seria 90*
- Seria 90C
- Seria CRB100
- Seria CRA110

*Este necesar un kit de adaptare - a se vedea pagina produsului

DATE TEHNICE

Clasă de presiune: _____ PN 10
 Temperatură fluid: _____ max. (continuu) +110°C
 _____ max. (temporar) +130°C
 _____ min. -10°C
 Cuplu (la presiunea nominală) DN15-32: _____ < 3 Nm
 DN40-50: _____ < 5 Nm
 Factor de pierderi în % din debit*: _____ Amestec < 0,05%
 _____ Derivație < 0,02%
 Presiune de lucru: _____ 1 MPa (10 bar)
 Cădere de presiune diferențială maximă:
 _____ Amestec 100 kPa (1 bar)
 _____ Derivație 200 kPa (2 bar)
 Presiune de închidere: _____ 200 kPa (2 bar)
 Plajă de reglaj Kv/Kv^{min}, A-AB: _____ 100
 Racord: _____ Filet interior, EN 10226-1
 _____ Filet exterior, ISO 228/1
 _____ Fiting de compresie, EN 1254-2

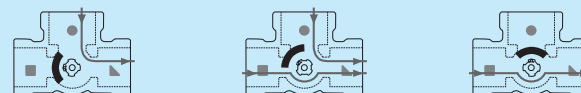
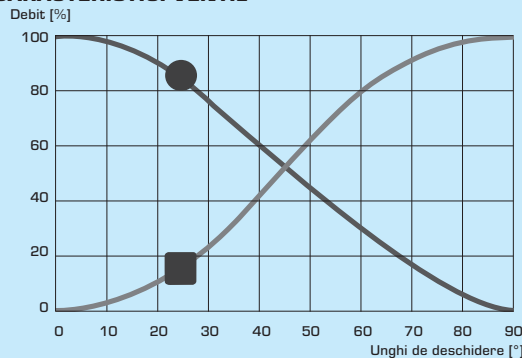
* Presiune diferențială 100kPa (1 bar)

Material

Corp ventil și culisor: _____ Alamă DZR, CW 602N
 Ax și bucle: _____ PPS compozit
 O-ring: _____ EPDM

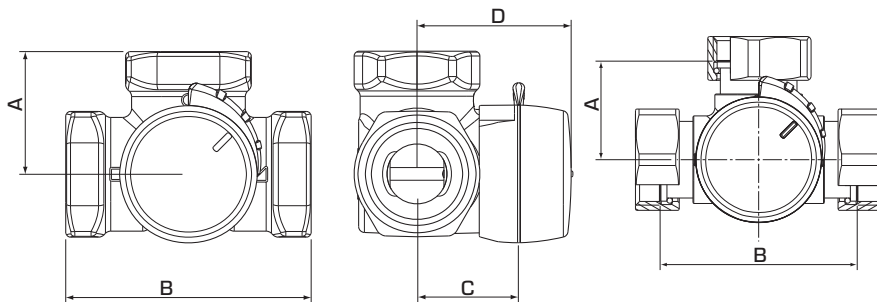
PED 97/23/EC, articolul 3.3

CARACTERISTICI VENTIL



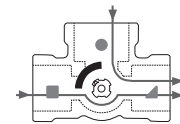
VENTIL DE AMESTEC

SERIA VRG130

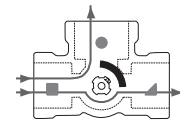


VRG131, VRG132, VRG133

VRG138



Amestec



Derivație

Capătul plat al axului este orientat spre poziția manșonului.

SERIA VRG131, FILET INTERIOR

Cod art.	Referință	DN	Kvs*	Racord	A	B	C	D	Greutate [kg]	Notă
1160 01 00	VRG131	15	0,4	Rp 1/2"	36	72	32	50	0,40	
1160 02 00			0,63							
1160 03 00			1							
1160 04 00			1,6							
1160 05 00			2,5							
1160 06 00			4							
1160 07 00	VRG131	20	2,5	Rp 3/4"	36	72	32	50	0,43	
1160 08 00			4							
1160 09 00			6,3							
1160 10 00	VRG131	25	6,3	Rp 1"	41	82	34	52	0,70	
1160 11 00			10							
1160 12 00	VRG131	32	16	Rp 1 1/4"	47	94	37	55	0,95	
1160 34 00	VRG131	40	25	Rp 1 1/2"	53	106	44	60	1,68	
1160 36 00	VRG131	50	40	Rp 2"	60	120	46	64	2,30	

SERIA VRG132, FILET EXTERIOR

Cod art.	Referință	DN	Kvs*	Racord	A	B	C	D	Greutate [kg]	Notă
1160 15 00	VRG132	15	0,4	G 3/4"	36	72	32	50	0,40	
1160 16 00			0,63							
1160 17 00			1							
1160 18 00			1,6							
1160 19 00			2,5							
1160 20 00			4							
1160 21 00	VRG132	20	2,5	G 1"	36	72	32	50	0,43	
1160 22 00			4							
1160 23 00			6,3							
1160 24 00	VRG132	25	6,3	G 1 1/4"	41	82	34	52	0,70	
1160 25 00			10							
1160 26 00	VRG132	32	16	G 1 1/2"	47	94	37	55	0,95	
1160 35 00	VRG132	40	25	G 2"	53	106	44	60	1,69	
1160 37 00	VRG132	50	40	G 2 1/4"	60	120	46	64	2,30	

SERIA VRG133, FITING DE COMPRESIE

Cod art.	Referință	DN	Kvs*	Racord	A	B	C	D	Greutate [kg]	Notă
1160 29 00	VRG133	20	4	CPF 22 mm	36	72	32	50	0,40	
1160 30 00			6,3							
1160 31 00	VRG133	25	10	CPF 28 mm	41	82	34	52	0,45	

SERIA VRG138, MUFĂ ROTATIVĂ ȘI FILET EXTERIOR

Cod art.	Referință	DN	Kvs*	Racord	A	B	C	D	Greutate [kg]	Notă
1160 38 00	VRG138	20	4	2x RN 1" + G 1"	36	72	32	50	0,56	
1160 39 00			4	3x RN 1"					0,59	
1160 40 00			6,3	2x RN 1" + G 1"					0,56	
1160 41 00			6,3	3x RN 1"					0,59	

* Valoare Kvs în m³/h la o cădere de presiune de 1 bar. A se vedea și diagrama de la pagina 33. CPF = fitting de compresie RN = mufă rotativă

VENTIL DE AMESTEC SERIA VRG140

Ventilele rotative compacte de amestec cu 4 căi din seria VRG140 sunt disponibile în mărimile DN 15-50 și sunt realizate din alamă DZR, PN10. Sunt disponibile două tipuri de racorduri: cu filet interior și cu filet exterior. Proiect înregistrat.



Filet interior



Filet exterior

UTILIZARE

Seria ESBE VRG140 reprezintă o gamă de ventile de amestec compacte, cu pierderi reduse, realizate dintr-un aliaj special de alamă (DZR), care permite utilizarea în instalații de încălzire, răcire și de apă de consum.

Pentru o acționare manuală ușoară, ventilele sunt echipate cu rozetă antiderapantă și cu opritoare la un unghi de lucru de 90°C. Scala de poziție a ventilului poate fi inversată și rotită, permițând o mare varietate de poziții de montaj. Împreună cu servomotoarele ESBE ARA600, ventilele VRG140 pot fi introduse ușor în scheme de automatizare și au o bună precizie de reglaj datorită interfeței unice dintre ventil și servomotor. Pentru mai multe funcții avansate de control, servoregulatele ESBE permit și mai multe aplicații.

Ventilele ESBE VRG140 sunt disponibile în mărimea DN 15 - 50 cu filet interior și DN 15 - 50 cu filet exterior.

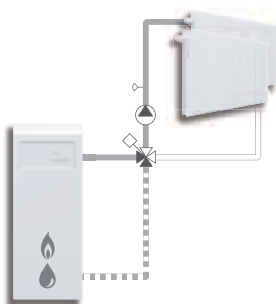
SERVICE ȘI ÎNTREȚINERE

Construcția suplă și compactă a ventilului permite un acces ușor al sculelor la montare și demontare.

Sunt disponibile kituri de reparație pentru principalele componente.

EXEMPLE DE INSTALARE

Toate exemplele de instalare pot fi reconfigurate în oglindă. Scala de poziție a ventilului poate fi inversată și rotită, pentru a putea adapta ventilul la diverse configurații de instalație, și trebuie montată la instalare în poziția corectă, după cum se arată în instrucțiunile de instalare. Simbolurile de marcare a porturilor ventilului (■●▲▶) reduc la minim riscul instalării incorecte.



VENTILUL VRG140 ESTE CONCEPUT PENTRU

- Încălzire
- Răcire confort
- Apă potabilă
- Încălzire prin pardoseală
- Încălzire solară
- Ventilație
- Zonă
- Apă caldă de termoficare
- Încălzire prin termoficare
- Sistem centralizat de răcire

SERVOMOTOARE ADECVATE

Ventilele din seria VRG140 pot fi echipate cel mai ușor cu următoarele servomotoare ESBE:

- Seria ARA600
- Seria 90*
- Seria 90C
- Seria CRB100
- Seria CRA110

*Este necesar un kit de adaptare - a se vedea pagina produsului

DATE TEHNICE

Clasă de presiune: _____ PN 10
 Temperatură fluid: _____ max. (continuu) +110°C
 _____ max. (temporar) +130°C
 _____ min. -10°C
 Cuplu (la presiunea nominală) DN15-32: _____ < 3 Nm
 DN40-50: _____ < 5 Nm
 Factor de pierderi în % din debit*: _____ < 1,0%
 Presiune de lucru: _____ 1 MPa (10 bar)
 Cădere de presiune diferențială maximă: _____ 100 kPa (1 bar)
 Presiune de închidere: _____ 100 kPa (1 bar)
 Plajă de reglaj Kv/Kv^{min}, A-AB: _____ 100
 Racord: _____ Filet interior, EN 10226-1
 _____ Filet exterior, ISO 228/1

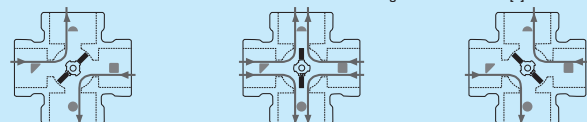
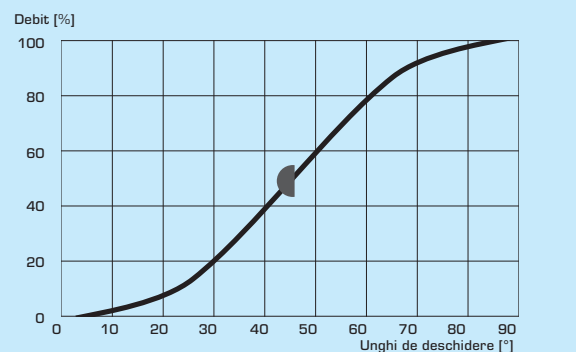
* Presiune diferențială 100kPa (1 bar)

Material

Corp ventil și culisor: _____ Alamă DZR, CW 602N
 Ax și buçe: _____ PPS compozit
 O-ring: _____ EPDM

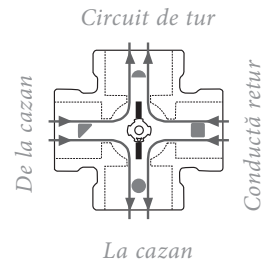
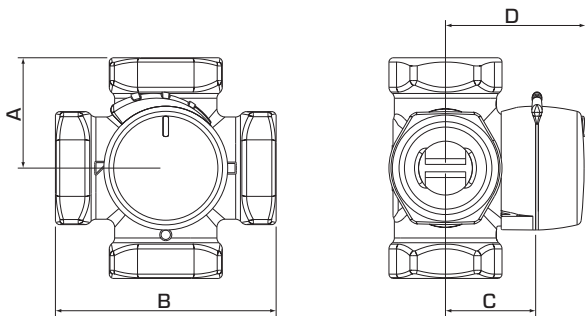
PED 97/23/EC, articolul 3.3

CARACTERISTICI VENTIL



VENTIL DE AMESTEC

SERIA VRG140



Capătul plat al axului este orientat spre poziția manșonului

SERIA VRG141, FILET INTERIOR

Cod art.	Referință	DN	Kvs*	Racord	A	B	C	D	Greutate [kg]	Notă
1164 01 00	VRG141	15	2,5	Rp 1/2"	36	72	32	50	0,40	
1164 02 00	VRG141	20	4	Rp 3/4"	36	72	32	50	0,52	
1164 03 00			6,3							
1164 04 00	VRG141	25	10	Rp 1"	41	82	34	52	0,80	
1164 05 00	VRG141	32	16	Rp 1 1/4"	47	94	37	55	1,08	
1164 15 00	VRG141	40	25	Rp 1 1/2"	53	106	44	60	1,89	
1164 17 00	VRG141	50	40	Rp 2"	60	120	46	64	2,55	

SERIA VRG142, FILET EXTERIOR

Cod art.	Referință	DN	Kvs*	Racord	A	B	C	D	Greutate [kg]	Notă
1164 08 00	VRG142	15	2,5	G 3/4"	36	72	32	50	0,40	
1164 09 00	VRG142	20	4	G 1"	36	72	32	50	0,52	
1164 10 00			6,3							
1164 11 00	VRG142	25	10	G 1 1/4"	41	82	34	52	0,80	
1164 12 00	VRG142	32	16	G 1 1/2"	47	94	37	55	1,08	
1164 16 00	VRG142	40	25	G 2"	53	106	44	60	1,90	
1164 18 00	VRG142	50	40	G 2 1/4"	60	120	46	64	2,55	

* Valoare Kvs în m³/h o cădere de presiune de 1 bar. A se vedea și diagrama de la pagina 33.

VENTIL DE COMUTAȚIE/ DERIVAȚIE SERIA VRG230

Ventilele rotative compacte cu port de mijloc pentru comutație/derivație din seria VRG230 sunt disponibile în dimensiunile DN20-50 și sunt fabricate din alamă DZR, PN10. Sunt disponibile patru tipuri de racorduri; cu filet interior, cu filet exterior, cu fittinguri de compresie și cu mufă rotativă. Design patentat și înregistrat.

UTILIZARE

Seria ESBE VRG230 este o gamă de ventile rotative fabricate dintr-un aliaj de alamă specială (DZR) utilizabile pentru operația on/off de comutație/derivație prin portul din mijloc.

Pentru o acționare manuală ușoară, ventilele sunt echipate cu rozetă anti-derapantă și cu opritoare. Scala de poziție a ventilului poate fi inversată și rotită, permițând o mare varietate de poziții de montaj. Împreună cu servomotoare ESBE din seria ARA600 sau cu servoregulate ESBE din seriile CRA110 și CRB100, ventilele VRG230 pot fi introduse, de asemenea, cu ușurință în scheme de automatizare, datorită interfeței unice dintre ventil și servomotor.

Ventilele ESBE VRG230 sunt disponibile în dimensiuni DN 15 – 50 cu filet interior sau exterior, cu mufă rotativă în mărime DN20 sau cu fittinguri de compresie pentru conducte cu diametru exterior de 22 și 28 mm.

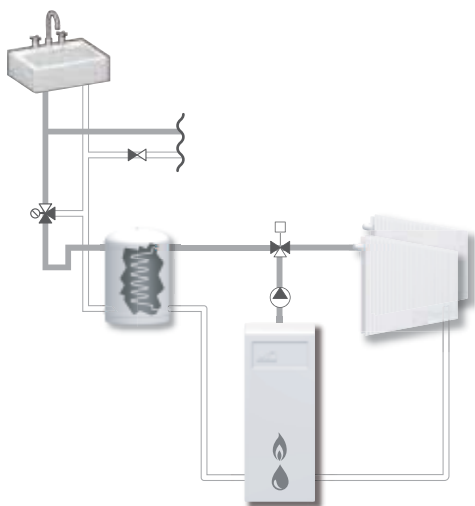
SERVICE ȘI ÎNTREȚINERE

Construcția suplă și compactă a ventilului permite un acces ușor al sculelor la montare și demontare.

Sunt disponibile kituri de reparație pentru principalele componente.

EXEMPLE DE INSTALARE

Toate exemplele de instalare pot fi reconfigurate în oglindă. Scala de poziție a ventilului poate fi inversată și rotită, pentru a putea adapta ventilul la diverse configurații de instalație, și trebuie montată la instalare în poziția corectă, după cum se arată în instrucțiunile de instalare. Simbolurile de marcare a porturilor ventilului (■●▲) reduc la minim riscul instalării incorecte.



Filet interior

Filet exterior

Fiting de compresie



Mufă rotativă

VENTILUL VRG230 ESTE CONCEPUT PENTRU

- Încălzire
- Răcire confort
- Apă potabilă
- Încălzire prin pardoseală
- Încălzire solară
- Ventilație
- Zonă
- Apă caldă de termoficare
- Încălzire prin termoficare
- Sistem centralizat de răcire

SERVOMOTOARE ADECVATE

Ventilele din seria VRG230 pot fi echipate cel mai ușor cu următoarele servomotoare ESBE:

- Seria ARA600
- Seria 90*
- Seria 90C
- Seria CRB100
- Seria CRA110

*Este necesar un kit de adaptare - a se vedea pagina produsului

DATE TEHNICE

Clasă de presiune: _____ PN 10
 Temperatură fluid: _____ max. (continuu) +110°C
 _____ max. (temporar) +130°C
 _____ min. -10°C
 Cuplu (la presiunea nominală) DN20-32: _____ < 3 Nm
 DN40-50: _____ < 5 Nm
 Factor de pierderi în % din debit*: _____ < 0,5%
 Presiune de lucru: _____ 1 MPa (10 bar)
 Cădere de presiune diferențială maximă:
 _____ Amestec 100 kPa (1 bar)
 _____ Derivație 200 kPa (2 bar)
 Presiune de închidere: _____ 200 kPa (2 bar)
 Plajă de reglaj Kv/Kv^{min}, A-AB: _____ 100
 Racord: _____ Filet interior, EN 10226-1
 _____ Filet exterior, ISO 228/1
 _____ Fiting de compresie, EN 1254-2

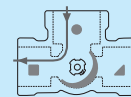
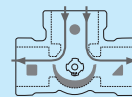
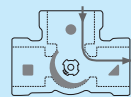
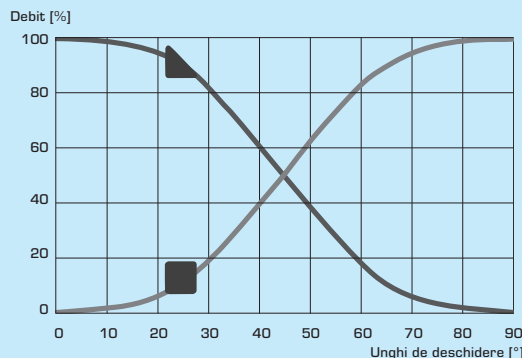
* Presiune diferențială 100kPa (1 bar)

Material

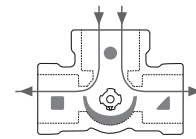
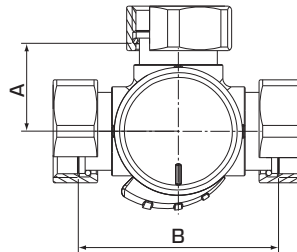
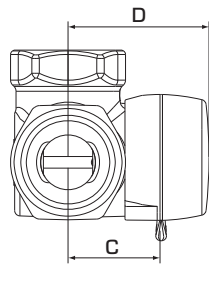
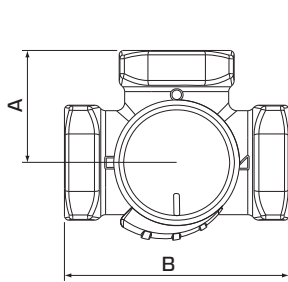
Corp ventil și culisor: _____ Alamă DZR, CW 602N
 Ax și bușce: _____ PPS compozit
 O-ring: _____ EPDM

PED 97/23/EC, articolul 3.3

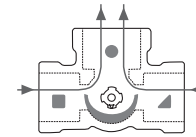
CARACTERISTICI VENTIL



VENTIL DE COMUTAȚIE/ DERIVAȚIE SERIA VRG230



Derivație



Amestec

VRG231, VRG232, VRG233

VRG238

Capătul plat al axului este orientat spre poziția manșonului.

SERIA VRG231, FILET INTERIOR

Cod art.	Referință	DN	Kvs*	Racord	A	B	C	D	Greutate [kg]	Notă
1162 01 00	VRG231	20	6,3	Rp 3/4"	36	72	32	50	0,43	
1162 02 00	VRG231	25	10	Rp 1"	41	82	34	52	0,70	
1162 03 00	VRG231	32	16	Rp 1 1/4"	47	94	37	55	0,95	
1162 14 00	VRG231	40	30	Rp 1 1/2"	53	106	44	60	1,72	
1162 16 00	VRG231	50	40	Rp 2"	60	120	46	64	2,39	

SERIA VRG232, FILET EXTERIOR

Cod art.	Referință	DN	Kvs*	Racord	A	B	C	D	Greutate [kg]	Notă
1162 06 00	VRG232	20	6,3	G 1"	36	72	32	50	0,43	
1162 07 00	VRG232	25	10	G 1 1/4"	41	82	34	52	0,70	
1162 08 00	VRG232	32	16	G 1 1/2"	47	94	37	55	0,95	
1162 15 00	VRG232	40	30	G 2"	53	106	44	60	1,73	
1162 17 00	VRG232	50	40	G 2 1/4"	60	120	46	64	2,39	

SERIA VRG233, FITING DE COMPRESIE

Cod art.	Referință	DN	Kvs*	Racord	A	B	C	D	Greutate [kg]	Notă
1162 11 00	VRG233	20	4	CPF 22 mm	36	72	32	50	0,40	
1162 12 00			6,3							
1162 13 00	VRG233	25	10	CPF 28 mm	41	82	34	52	0,45	

SERIA VRG238, MUFĂ ROTATIVĂ

Cod art.	Referință	DN	Kvs*	Racord	A	B	C	D	Greutate [kg]	Notă
1162 18 00	VRG238	20	4	3x RN 1"	36	72	32	50	0,59	
1162 19 00			6,3							

* Valoare Kvs în m³/h la o cădere de presiune de 1 bar. A se vedea și diagrama de la pagina 33. CPF = fitting de compresie RN = mufă rotativă

VENTIL DE AMESTEC SERIA VRG330

Ventilele rotative compacte de amestec cu 3 căi și ventilele de derivație din seria VRG330 sunt dezvoltate în special pentru instalații cu debite mărite și sunt disponibile în mărimi DN 20-50, din alamă DZR, PN10. Sunt disponibile trei tipuri de racorduri; cu filet interior, cu filet exterior și cu mufă rotativă. Design patentat și înregistrat.

UTILIZARE

Seria ESBE VRG330 reprezintă o gamă de ventile de amestec compacte, cu o rată internă de scurgeri foarte redusă, fabricate dintr-un aliaj special de alamă (DZR) ce permite utilizarea lor atât în instalațiile de încălzire sau răcire cât și apă menajeră.

Pentru o acționare manuală ușoară, ventilele sunt echipate cu rozetă anti-derapantă și cu opritoare la un unghi de lucru de 90°. Împreună cu servomotoare ESBE din seria ARA600 sau cu servoregulate ESBE din seriile CRA110 și CRB100, ventilele VRG330 pot fi introduse, de asemenea, cu ușurință în scheme de automatizare, datorită interfeței unice dintre ventil și servomotor.

Ventilele ESBE VRG330 sunt disponibile în dimensiuni DN 20 – 50 cu filet interior sau exterior sau cu mufă rotativă în mărime DN20.

Seria VRG330 este destinată aplicațiilor cu debite mărite cu un kvs super mărit între porturile marcate **■** - **▲**. Valoarea kvs-ului pe bypass (**●**) este aproximativ 60% din kvs-ul specificat (**■** - **▲**).

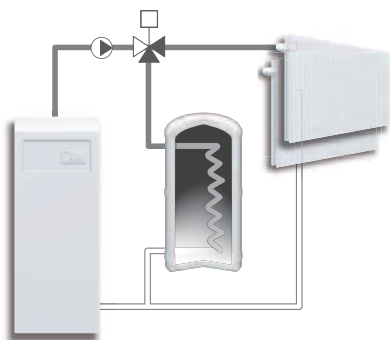
SERVICE ȘI ÎNTREȚINERE

Construcția suplă și compactă a ventilului permite un acces ușor al sculelor la montare și demontare.

Sunt disponibile kituri de reparație pentru principalele componente.

EXEMPLE DE INSTALARE

Toate exemplele de instalare pot fi reconfigurate în oglindă. Scala de poziție a ventilului poate fi inversată și rotită, pentru a putea adapta ventilul la diverse configurații de instalație, și trebuie montată la instalare în poziția corectă, după cum se arată în instrucțiunile de instalare. Simbolurile de marcare a porturilor ventilului (**■●▲**) reduc la minim riscul instalării incorecte.



Filet interior



Filet exterior



Mufă rotativă

VENTILUL VRG330 ESTE CONCEPT PENTRU

- Încălzire
- Răcire confort
- Apă potabilă
- Încălzire prin pardoseală
- Încălzire solară
- Ventilație
- Zonă
- Apă caldă de termoficare
- Încălzire prin termoficare
- Sistem centralizat de răcire

SERVOMOTOARE ADECVATE

Ventilele din seria VRG330 pot fi echipate cel mai ușor cu următoarele servomotoare ESBE:

- Seria ARA600
- Seria 90*
- Seria 90C
- Seria CRB100
- Seria CRA110

*Este necesar un kit de adaptare - a se vedea pagina produsului

DATE TEHNICE

Clasă de presiune: _____ PN 10
 Temperatură fluid: _____ max. (continuu) +110°C
 _____ max. (temporar) +130°C
 _____ min. -10°C
 Cuplu (la presiunea nominală) DN20-32: _____ < 3 Nm
 DN40-50: _____ < 5 Nm
 Factor de pierderi în % din debit*: _____ < 0,05%
 Presiune de lucru: _____ 1 MPa (10 bar)
 Cădere de presiune diferențială maximă:
 _____ Amestec 100 kPa (1 bar)
 _____ Derivație 200 kPa (2 bar)
 Presiune de închidere: _____ 200 kPa (2 bar)
 Plajă de reglaj Kv/Kv^{min}, A-AB: _____ 100
 Racord: _____ Filet interior, EN 10226-1
 _____ Filet exterior, ISO 228/1

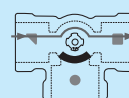
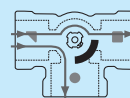
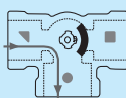
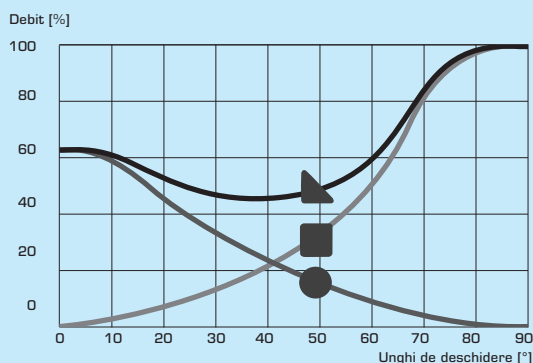
* Presiune diferențială 100kPa (1 bar)

Material

Corp ventil și culisor: _____ Alamă DZR, CW 602N
 Ax și bucle: _____ PPS compozit
 O-ring: _____ EPDM

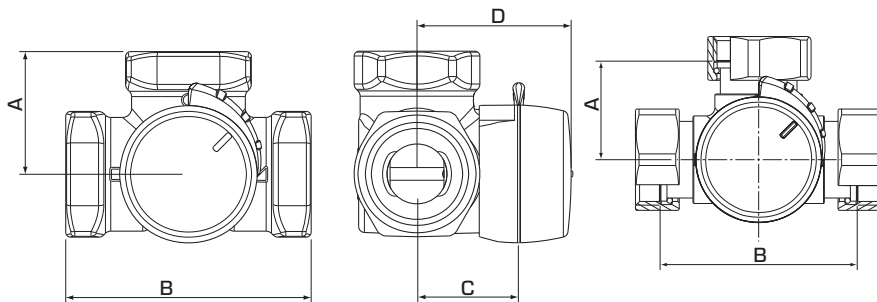
PED 97/23/EC, articolul 3.3

CARACTERISTICI VENTIL



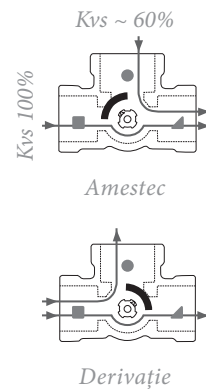
VENTIL DE AMESTEC

SERIA VRG330



VRG331, VRG332

VRG338



Capătul plat al axului este orientat spre poziția manșonului.

SERIA VRG331, FILET INTERIOR

Cod art.	Referință	DN	Kvs* ■ - ▲	Kvs* ■ - ●	Racord	A	B	C	D	Greutate [kg]	Notă
1170 01 00	VRG331	20	13	8	Rp 3/4"	36	72	32	50	0,43	
1170 02 00	VRG331	25	17	10	Rp 1"	41	82	34	52	0,70	
1170 03 00	VRG331	32	32	20	Rp 1 1/4"	47	94	37	55	0,95	
1170 11 00	VRG331	40	45	30	Rp 1 1/2"	53	106	44	60	1,65	
1170 13 00	VRG331	50	65	40	Rp 2"	60	120	46	64	2,28	

SERIA VRG332, FILET EXTERIOR

Cod art.	Referință	DN	Kvs* ■ - ▲	Kvs* ■ - ●	Racord	A	B	C	D	Greutate [kg]	Notă
1170 06 00	VRG332	20	13	8	G 1"	36	72	32	50	0,43	
1170 07 00	VRG332	25	17	10	G 1 1/4"	41	82	34	52	0,70	
1170 08 00	VRG332	32	32	20	G 1 1/2"	47	94	37	55	0,95	
1170 12 00	VRG332	40	45	30	G 2"	53	106	44	60	1,66	
1170 14 00	VRG332	50	65	40	G 2 1/4"	60	120	46	64	2,28	

SERIA VRG338, MUFĂ ROTATIVĂ

Cod art.	Referință	DN	Kvs* ■ - ▲	Kvs* ■ - ●	Racord	A	B	C	D	Greutate [kg]	Notă
1170 15 00	VRG338	20	13	8	3x RN 1"	36	72	32	50	0,57	

* Valoare Kvs în m³/h la o cădere de presiune de 1 bar. A se vedea și diagrama de la pagina 33. RN = mufă rotativă

VENTIL DE AMESTEC SERIA VRB140

Ventilele rotative compacte de amestec din seria VRB140 pentru sisteme bivalente de încălzire sunt disponibile în mărimile DN 15-50 și sunt realizate din alamă DZR. Sunt disponibile trei tipuri de racorduri: cu filet interior, cu filet exterior și cu fittinguri de compresie. PN 10. Design patentat și înregistrat.

UTILIZARE

Seria ESBE VRB140 reprezintă o gamă de ventile de amestec compacte concepute pentru sisteme bivalente, adică pentru sisteme în care două surse de căldură sunt conectate în serie sau în paralel. Cu un servomotor și un dispozitiv de control, ventilul ESBE VRB140 poate fi utilizat pentru a acorda prioritate uneia din sursele de încălzire.

Pentru o acționare manuală ușoară, ventilele sunt echipate cu rozetă anti-derapantă care nu alunecă și cu opritoare la un unghi de lucru de 90°C. Scala de poziție a ventilului poate fi inversată și rotită, permițând o mare varietate de poziții de montaj. Împreună cu servomotoarele ESBE ARA600, ventilele VRB140 pot fi introduse ușor în scheme de automatizare și au o extraordinară precizie de reglaj datorită interfeței unice dintre ventil și servomotor. Pentru mai multe funcții avansate de control, servoregulatele ESBE permit și mai multe aplicații.

Ventilele ESBE VRB140 sunt disponibile în mărimile DN 15 - 50 cu filet interior, DN 15 - 50 cu filet exterior și cu fittinguri de compresie pentru diametru exterior al conductelor de 22 și 28 mm.

FUNCȚIONARE

Ventilul BIV are două intrări la care sursele de căldură pot fi conectate fie în paralel, fie în serie. Sursa primară, adică sursa care folosește combustibil de calitate inferioară, trebuie racordată la portul 1, iar sursa secundară trebuie racordată la portul 2. Dacă nu este necesară căldură, ambele porturi 1 și 2 sunt închise. Dacă este necesară căldură, se folosește alimentarea de la portul 1 atât timp se poate menține temperatura necesară. Dacă nu se poate realiza acest lucru, ventilul asigură la început un debit de amestec de la porturile 1 și 2. În cele din urmă, portul 2 este deschis complet iar portul 1 este închis. (Funcționarea este similară cu cea a unui ventil cu 3 căi, dar cu două intrări în loc de una.)

Ventilul BIV poate fi folosit și pe rezervoare de stocare apă, în cazurile în care sunt necesare două ieșiri de la rezervor. O ieșire de la partea superioară a rezervorului și una de la mijlocul acestuia asigură alimentarea ventilului, în timp ce conducta de retur de la sistemul de încălzire este conectată la partea inferioară a rezervorului. În această configurație, apa fierbinte din partea superioară a rezervorului va fi folosită împreună cu apa ceva mai rece din zona centrală a acestuia.

SERVICE ȘI ÎNTREȚINERE

Construcția suplă și compactă a ventilului permite un acces ușor al sculelor la montare și demontare.

Sunt disponibile kituri de reparație pentru principalele componente.



Filet interior



Filet exterior



Fiting de compresie

VENTILUL VRB140 ESTE CONCEPUT PENTRU

- Încălzire
- Răcire confort
- Apă potabilă
- Încălzire prin pardoseală
- Încălzire solară
- Ventilație
- Zonă
- Apă caldă de termoficare
- Încălzire prin termoficare
- Sistem centralizat de răcire

SERVOMOTOARE ADECVATE

Ventilele din seria VRB140 pot fi echipate cel mai ușor cu următoarele servomotoare ESBE:

- Seria ARA600
- Seria 90*
- Seria 90C
- Seria CRB100
- Seria CRA110

*Este necesar un kit de adaptare - a se vedea pagina produsului

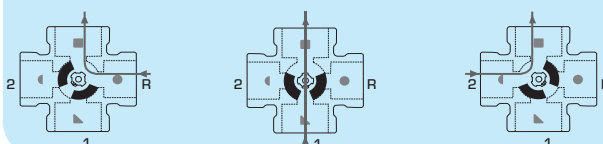
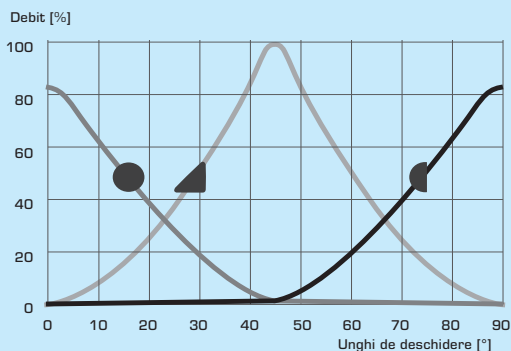
DATE TEHNICE

Clasă de presiune: _____ PN 10
 Temperatură fluid: _____ max. (continuu) +110°C
 _____ max. (temporar) +130°C
 _____ min. -10°C
 Cuplu (la presiunea nominală) DN15-32: _____ < 3 Nm
 DN40-50: _____ < 5 Nm
 Factor de pierderi în % din debit*: _____ < 0,5%
 Presiune de lucru: _____ 1 MPa (10 bar)
 Cădere de presiune diferențială maximă:
 _____ Amestec 100 kPa (1 bar)
 _____ Derivație 200 kPa (2 bar)
 Presiune de închidere: _____ 200 kPa
 Plejă de reglaj Kv/Kv^{min}, A-AB: _____ 100
 Racord: _____ Filet interior, EN 10226-1
 _____ Filet exterior, ISO 228/1
 _____ Fiting de compresie, EN 1254-2
 * Presiune diferențială 100kPa (1 bar)

Material

Corp ventil și culisor: _____ Alamă DZR, CW 602N
 Ax și bușe: _____ PPS compozit
 O-ring: _____ EPDM
 PED 97/23/EC, articolul 3.3

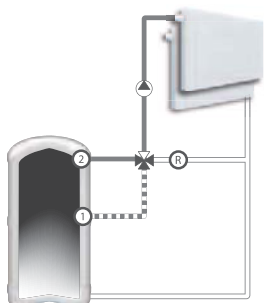
CARACTERISTICI VENTIL



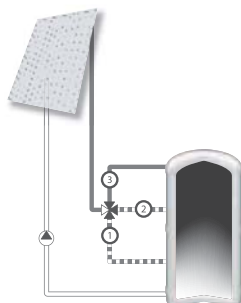
VENTIL DE AMESTEC SERIA VRB140

EXEMPLE DE INSTALARE

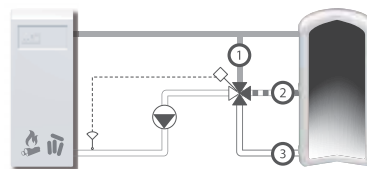
Toate exemplele de instalare pot fi reconfigurate în oglindă. Scala de poziție a ventilului poate fi inversată și rotită, pentru a putea adapta ventilul la diverse configurații de instalație, și trebuie montată la instalare în poziția corectă, după cum se arată în instrucțiunile de instalare. Simbolurile de marcare a porturilor ventilului (■●▲▶) reduc la minim riscul instalării incorecte.



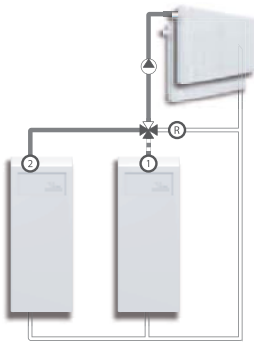
Amestec rezervor de stocare



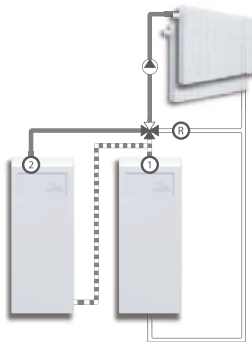
Încărcare rezervor de stocare



Încărcare rezervor de stocare



Surse de căldură în paralel

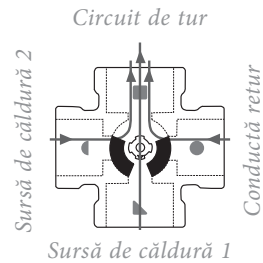
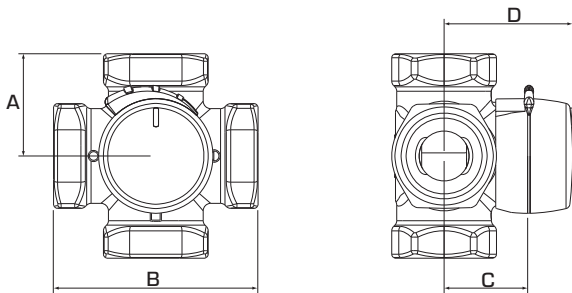


Surse de căldură în serie

Dorim să ne referim cu exactitate la existența unui brevet german, DE 19821256C5, referitor la utilizarea ventilului bivalent cu 4 căi în sisteme de încălzire hidraulice. În acest brevet se utilizează un ventil bivalent cu 4 căi într-un sistem de încălzire de tip protejat, în care 2 circuite diferite de încălzire funcționează în paralel, iar returul primului circuit este utilizat ca sursă de căldură pentru al doilea circuit de încălzire paralel. O aplicație tipică ar fi un circuit primar de încălzire cu o sursă distinctă de căldură și o încălzire paralelă prin pardoseală, în care încălzirea pardoselii într-o manieră reglată se asigură prin sursa sa proprie de căldură și prin returul de la circuitul primar. Returul de la primul circuit de încălzire este utilizat ca sursă secundară alternativă pentru încălzirea pardoselii. O astfel de utilizare a ventilului nostru bivalent cu 4 căi este interzisă fără aprobarea deținătorului brevetului. Toate celelalte aplicații cu produse ale noastre din grupa VRB sunt posibile fără restricții.

VENTIL DE AMESTEC

SERIA VRB140



Capătul plat al axului este orientat spre poziția manșonului.

SERIA VRB141, FILET INTERIOR

Cod art.	Referință	DN	Kvs*	Racord	A	B	C	D	Greutate [kg]	Notă
1166 01 00	VRB141	15	2,5	Rp 1/2"	36	72	32	50	0,40	
1166 02 00	VRB141	20	4	Rp 3/4"	36	72	32	50	0,52	
1166 03 00			6,3							
1166 04 00	VRB141	25	10	Rp 1"	41	82	34	52	0,80	
1166 05 00	VRB141	32	16	Rp 1 1/4"	47	94	37	55	1,08	
1166 20 00	VRB141	40	25	Rp 1 1/2"	53	106	44	60	1,98	
1166 22 00	VRB141	50	35	Rp 2"	60	120	46	64	2,65	

SERIA VRB142, FILET EXTERIOR

Cod art.	Referință	DN	Kvs*	Racord	A	B	C	D	Greutate [kg]	Notă
1166 08 00	VRB142	15	2,5	G 3/4"	36	72	32	50	0,40	
1166 24 00			4							
1166 09 00	VRB142	20	4	G 1"	36	72	32	50	0,52	
1166 10 00			6,3							
1166 11 00	VRB142	25	10	G 1 1/4"	41	82	34	52	0,80	
1166 12 00	VRB142	32	16	G 1 1/2"	47	94	37	55	1,08	
1166 21 00	VRB142	40	25	G 2"	53	106	44	60	1,99	
1166 23 00	VRB142	50	35	G 2 1/4"	60	120	46	64	2,65	

SERIA VRG143, FITING DE COMPRESIE

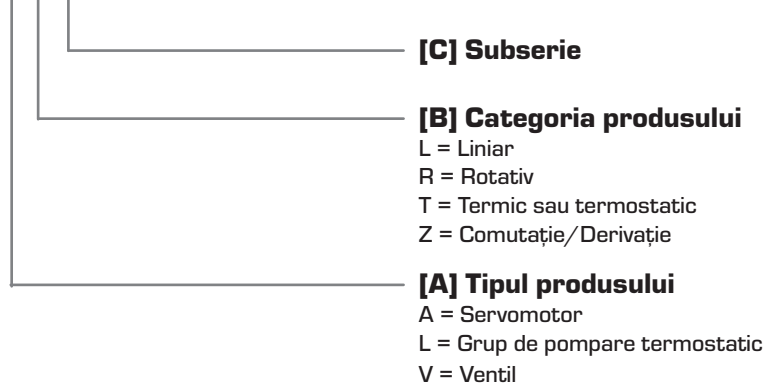
Cod art.	Referință	DN	Kvs*	Racord	A	B	C	D	Greutate [kg]	Notă
1166 15 00	VRB143	20	4	CPF 22 mm	36	72	32	50	0,40	
1166 16 00			6,3							
1166 17 00	VRB143	25	6,3	CPF 28 mm	36	72	32	52	0,45	

* Valoare Kvs în m³/h la o cădere de presiune de 1 bar. A se vedea și diagrama de la pagina 33. CPF = fitting de compresie.

SISTEMUL DE CODIFICARE A DENUMIRII PENTRU PRODUSE NOI

Denumirea este formată din 6 caractere, într-o combinație de 3 litere și 3 cifre, după cum se arată mai jos.

ABC123

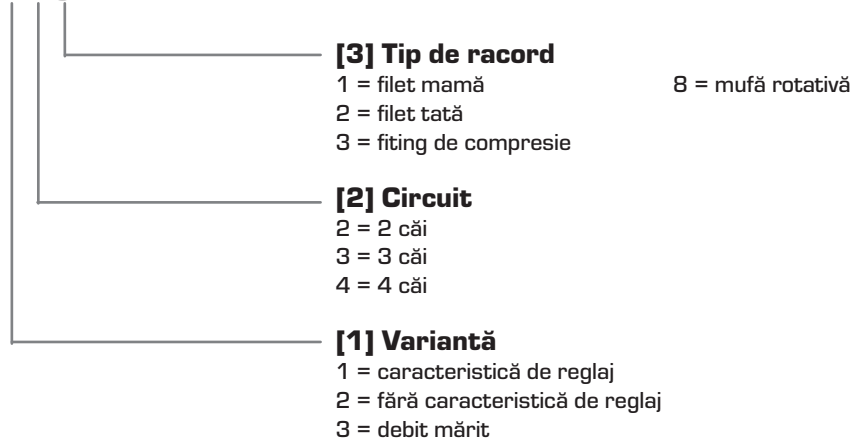


SISTEMUL DE CODIFICARE A DENUMIRII PENTRU VENTILE ROTATIVE MOTORIZATE

VENTILE ROTATIVE [VR_]

Ventilele rotative sunt disponibile în seria VRG, care înlocuiește seriile G și MG, și în seria VRB, care înlocuiește seria BIV.

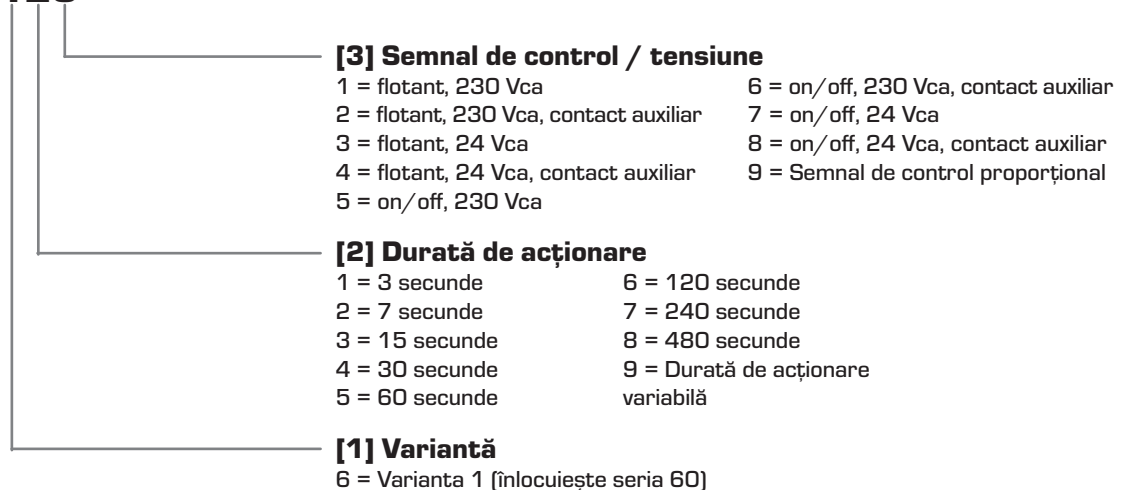
VRG123



SERVOMOTOARE ROTATIVE [AR_]

Servomotoarele rotative sunt disponibile în seria ARA care înlocuiește seria 60.

ARA123



VENTIL DE AMESTEC SERIA 3MG

3MG, DN 15–32, alamă DZR. PN 10. Racord cu flanșă de pompă în combinație cu filet exterior.



Filet exterior/
Flanșă pompă

UTILIZARE

Ventilele ESBE din seria MG sunt ventile compacte de amestec realizate din alamă, destinate utilizării în instalații de încălzire și răcire.

Ventilele din seria MG sunt echipate în mod normal cu butoane pentru acționare manuală, dar sunt adecvate și pentru sisteme cu reglaj automat. Aceasta este o operație simplă când utilizați servomotoare ESBE din seriile ARA600 și 90 sau servoregulate din seriile CRA110, CRB100 și 90C.

Scala este gradată pe ambele părți și poate fi inversată, permițând diverse poziții de montaj. Unghiul de lucru este de 90°.

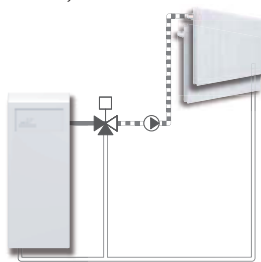
Ventilele din seria 3MG sunt realizate dintr-un aliaj special de alamă (DZR) și sunt, deci, adecvate pentru instalații casnice de apă.

SERVICE ȘI ÎNTREȚINERE

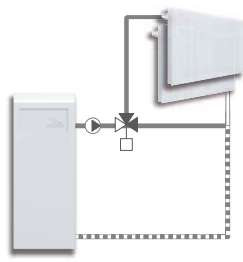
Toate componentele principale pot fi înlocuite. Etanșarea axului se face cu două inele O, unul din acestea putând fi ușor înlocuit fără necesitatea de a goli sistemul sau de a demonta ventilul. Totuși, înaintea acestei operații, sistemul trebuie depresurizat.

EXEMPLE DE INSTALARE

Toate exemplele de instalare pot fi inversate. Placa de poziție a ventilului este gradată pe ambele părți și trebuie montată la instalare în poziția corectă, după cum se arată în instrucțiunile de instalare.



3MG, Amestec



3MG, Derivație

VENTILUL 3MG ESTE CONCEPUT PENTRU

- Încălzire
- Răcire confort
- Apă potabilă
- Încălzire prin pardoseală
- Încălzire solară
- Ventilație
- Zonă
- Apă caldă de termoficare
- Încălzire prin termoficare
- Sistem centralizat de răcire

SERVOMOTOARE ADECVATE

Ventilele din seria 3MG pot fi echipate cel mai ușor cu următoarele servomotoare ESBE:

- Seria ARA600
- Seria 90
- Seria 90C
- Seria CRB100
- Seria CRA110

DATE TEHNICE

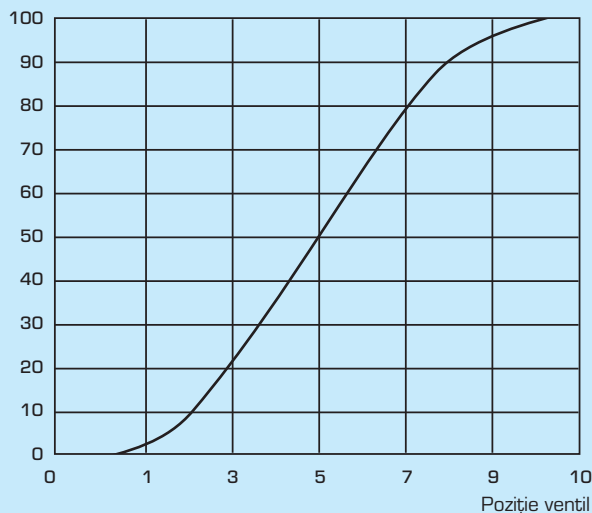
Clasă de presiune: _____ PN 10
 Temperatură fluid: _____ max. +130°C
 _____ min. -10°C
 Cădere de presiune diferențială: _____ max. 100 kPa
 Cuplu: _____ max. 3Nm
 Factor de pierderi în % din debit: _____ a se vedea tabelul
 Plajă de reglaj K_v/K_v^{min} : _____ 100
 Racord: _____ Filet exterior, ISO 228/1

Material

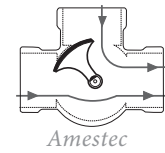
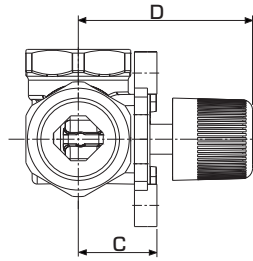
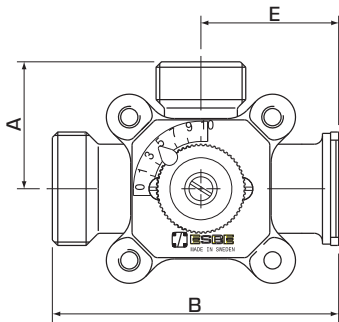
Corp ventil, ax și culisor: _____ Alamă DZR, CW 602N
 Bucșe: _____ Plastic
 Capac: _____ Zinc
 O-ring: _____ EPDM

CARACTERISTICI VENTIL

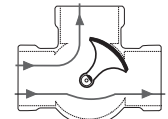
% apă fierbinte



VENTIL DE AMESTEC SERIA 3MG



Amestec



Derivație

Capătul plat al axului (precum și indicatorul de pe buton) sunt orientate spre poziția manșonului.

SERIA 3MGP, FLANȘĂ DE POMPĂ ȘI FILET EXTERIOR

Cod art.	Referință	DN	Kvs *	Racord	A	B	C	D	E	Greutate [kg]	Factor de pierderi în % din debit**	
											Amestec	Derivație
1100 55 00	3MGP 15	15	2,5	G 1" / G 1½" / PF 1½"	48	112	32	70	51	1,0	0,1	0,05
1100 56 00	3MGP 20	20	6,3									
1100 20 00	3MGP 25	25	8									
1100 57 00	3MGP 32	32	18	G 1¼" / G 1½" / PF 2"	48	105	38	76	50	1,1	0,1	0,05

* Valoare Kvs în m³/h o cădere de presiune de 1 bar. A se vedea și diagrama de la pagina 32. ** Presiune diferențială 50 kPa. PF = flanșă pompă

VENTIL DE AMESTEC SERIA 5MG



Filet interior

5MG, DN 25-32, alamă, PN 10. Racord cu filet interior.

UTILIZARE

Ventilele ESBE din seria 5MG sunt ventile compacte de amestec cu cinci porturi. Ele sunt realizate din alamă și sunt destinate utilizării în instalații de încălzire.

Ventilele din seria 5MG sunt echipate în mod normal cu butoane pentru acționare manuală, dar sunt adecvate și pentru sisteme cu reglaj automat. Aceasta este o operație simplă când utilizați un servomotor ESBE 92P4 sau 95-270M (cod articol 1255 04 00, 1205 33 00) sau servoregulatele din seria 90C.

Seria 5MG este disponibilă în mărimile DN 25-32 cu filet interior.

Scala este gradată pe ambele părți și poate fi inversată, permițând diverse poziții de montaj. Unghiul de lucru este de 270°.

FUNCȚIONARE

Dacă ventilul este folosit ca ventil de amestec, cele patru intrări trebuie conectate în așa fel încât să preia căldură din diverse straturi ale unui rezervor de stocare sau de la diverse surse de căldură.

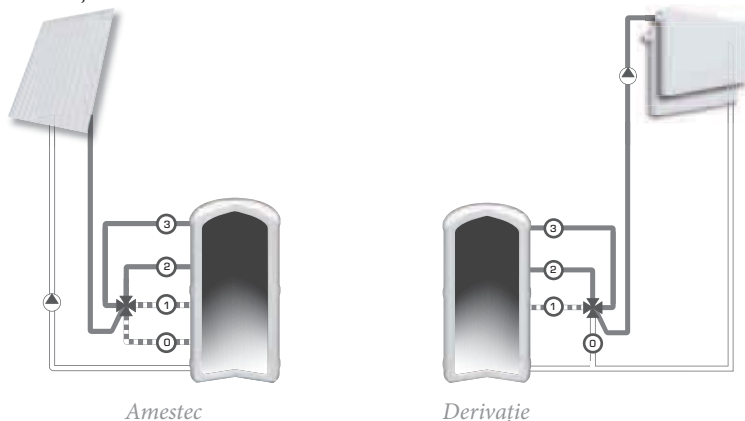
Dacă ventilul este folosit ca ventil de derivație, el are patru ieșiri care trebuie conectate în așa fel încât să alimenteze diverse straturi dintr-un rezervor de stocare.

SERVICE ȘI ÎNTREȚINERE

Toate componentele principale pot fi înlocuite. Etanșarea axului se face cu două inele O, unul din acestea putând fi ușor înlocuit fără necesitatea de a goli sistemul sau de a demonta ventilul. Totuși, înaintea acestei operații, sistemul trebuie depresurizat.

EXEMPLE DE INSTALARE

Toate exemplele de instalare pot fi inversate. Placa de poziție a ventilului este gradată pe ambele părți și trebuie montată la instalare în poziția corectă, după cum se arată în instrucțiunile de instalare.



VENTILUL 5MG ESTE CONCEPUT PENTRU

- Încălzire
- Răcire confort
- Apă potabilă
- Încălzire prin pardoseală
- Încălzire solară
- Ventilație
- Zonă
- Apă caldă de termoficare
- Încălzire prin termoficare
- Sistem centralizat de răcire

SERVOMOTOARE ADECVATE

Ventilele din seria 5MG pot fi echipate cel mai ușor cu următoarele servomotoare ESBE:

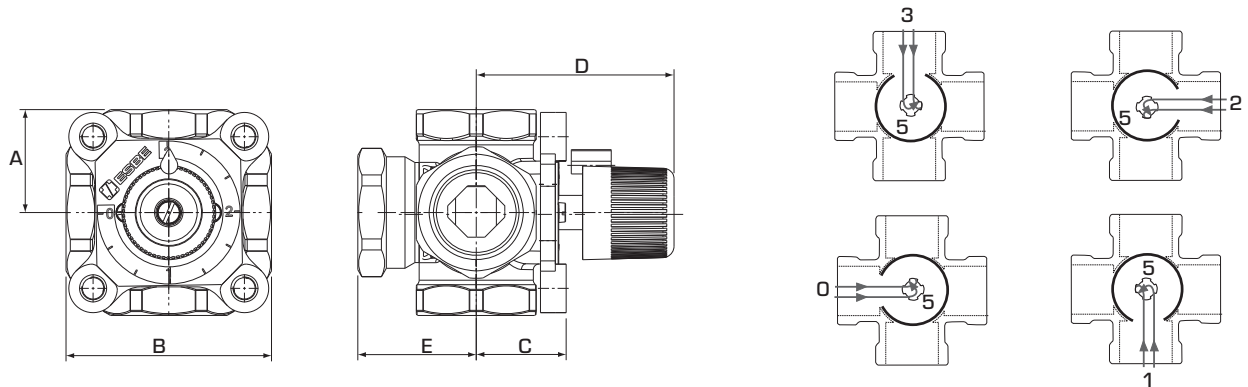
- Seria 90, tipul 92P4 și 95-270M
- Seria 90C

DATE TEHNICE

Clasă de presiune: _____ PN 10
 Temperatură fluid: _____ max. +130°C
 _____ min. -10°C
 Cădere de presiune diferențială: _____ max. 100 kPa
 Cuplu: _____ max. 3Nm
 Factor de pierderi în % din debit: _____ a se vedea tabelul
 Plajă de reglaj Kv/Kv^{min}: _____ 100
 Racord: _____ Filet interior, EN 10226-1

Material
 Corp ventil, ax și culisor: _____ Alamă CW 614N
 Bucse: _____ Plastic
 Capac: _____ Zinc
 O-ring: _____ EPDM

VENTIL DE AMESTEC SERIA 5MG



Capătul plat al axului (precum și indicatorul de pe buton) sunt orientate spre deschiderea manșonului.

SERIA 5MG, FILET INTERIOR

Cod art.	Referință	DN	Kvs*	Racord	A	B	C	D	E	Greutate [kg]	Factor de pierderi în % din debit**
1100 52 00	5MG 25	25	8	Rp 1"	36	72	32	70	41	0,9	0,3
1100 53 00	5MG 32	32	18	Rp 1¼"	44	88	38	77	47	1,2	0,2

* Valoare Kvs în m³/h la o cădere de presiune de 1 bar. A se vedea și diagrama de la pagina 32. ** Presiune diferențială 50 kPa

VENTIL DE AMESTEC SERIA 3F

3F, DN 20-150, fontă, PN 6. Flanșă.



Flanșă

UTILIZARE

Ventilele ESBE din seria 3F sunt ventile realizate din fontă, destinate utilizării în instalații de încălzire și răcire.

Proporțiile de amestec sunt reglate manual cu ajutorul unei manete sau, în sistemele cu reglaj automat, cu ajutorul unui servomotor. Servomotoarele adecvate sunt ESBE seria ARA600 pentru DN ≤40 sau seria 90. Ventilul poate fi echipat și cu servoregulate ESBE din seriile 90C, CRA120 sau CRA110 și CRB ≤DN40.

Ventilele din seria 3F sunt disponibile în mărimile DN 20-150, cu racord prin flanșă.

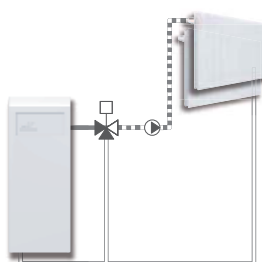
Scala este gradată pe ambele părți și poate fi inversată, permițând diverse poziții de montaj. Unghiul de lucru este de 90°.

SERVICE ȘI ÎNTREȚINERE

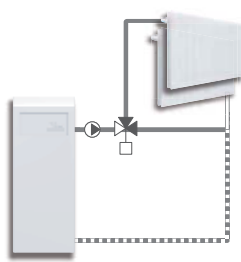
Toate componentele principale pot fi înlocuite. Etanșarea axului se face cu două inele O, unul din acestea putând fi ușor înlocuit fără necesitatea de a goli sistemul sau de a demonta ventilul. Totuși, înaintea acestei operații, sistemul trebuie depresurizat.

EXEMPLE DE INSTALARE

Toate exemplele de instalare pot fi inversate. Placa de poziție a ventilului este gradată pe ambele părți și trebuie montată la instalare în poziția corectă, după cum se arată în instrucțiunile de instalare.



Amestec



Derivație

VENTILUL 3F ESTE CONCEPT PENTRU

- Încălzire
- Răcire confort
- Apă potabilă
- Încălzire prin pardoseală
- Încălzire solară
- Ventilație
- Zonă
- Apă caldă de termoficare
- Încălzire prin termoficare
- Sistem centralizat de răcire

SERVOMOTOARE ADECVATE

Ventilele din seria 3F pot fi echipate cel mai ușor cu următoarele servomotoare ESBE:

- Seria ARA600 ≤DN40
- Seria 90
- Seria 90C
- Seria CRB100 ≤DN40
- Seria CRA110 ≤DN40
- Seria CRA120

DATE TEHNICE

Clasă de presiune: _____ PN 6
 Temperatură fluid: _____ max. 110°C, min. -10°C
 Cădere de presiune diferențială: DN 20-50, _____ max. 50 kPa
 DN 65-150, _____ max. 30 kPa
 Factor de pierderi în % din debit: _____ max. 1,5%
 Plajă de reglaj Kv/Kv^{min}: _____ 100
 Racord: _____ Flanșă conform EN 1092-2

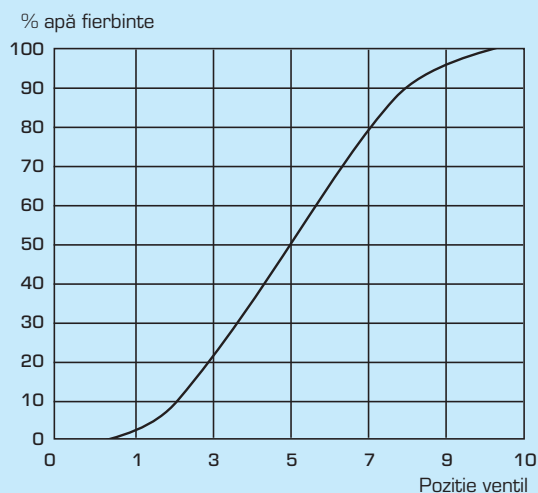
Material _____ DN 20-25 _____ DN 32-150
 Corp ventil: _____ Fontă EN-JL 1030
 Culisor: _____ Alamă CW 614N _____ Alamă CW 614N și
 oțel inox
 Bucșe: _____ Plastic _____ Alamă CW 602N
 Capac: _____ Zinc _____ Fontă
 O-ring: _____ EPDM

CUPLU NECESAR LA SERVOMOTOR

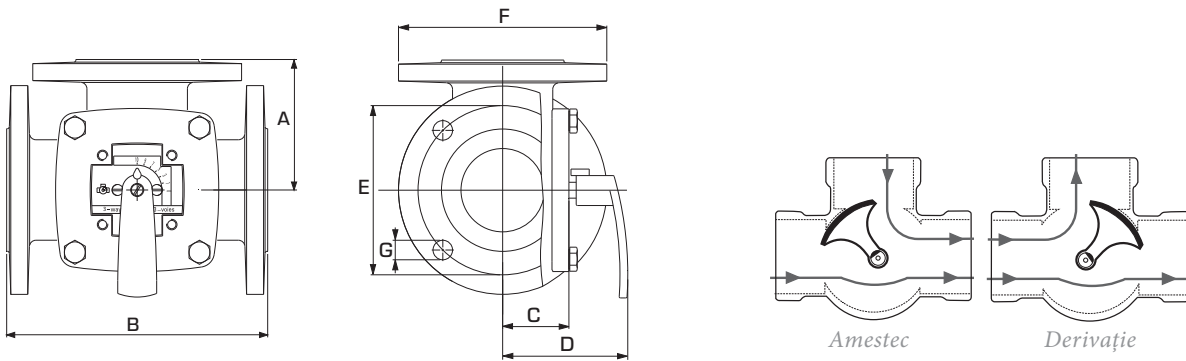
Valorile de mai jos reprezintă numai recomandări pentru instalații obișnuite. În unele aplicații, ventilul poate necesita un cuplu mai mare al servomotorului.

Mărime ventil până la _____ DN 25 _____ cuplu servomotor 3 Nm
 _____ DN 50 _____ 5 Nm
 _____ DN 80 _____ 10 Nm
 _____ DN 150 _____ 15 Nm

CARACTERISTICI VENTIL



VENTIL DE AMESTEC SERIA 3F



Racord prin flanșă PN6,
standard EN 1092-2

Capătul plat al axului (precum și
indicatorul de pe buton) sunt
orientate spre poziția manșonului.

SERIA 3F

Cod art.	Referință	DN	Kvs*	A	B	C	D	E	F	G	Greutate [kg]
1110 01 00	3F 20	20	12	70	140	40	82	65	90	4x11,5	3,5
1110 02 00	3F 25	25	18	75	150	40	82	75	100	4x11,5	4,0
1110 03 00	3F 32	32	28	80	160	40	82	90	120	4x15	5,9
1110 04 00	3F 40	40	44	88	175	40	82	100	130	4x15	6,8
1110 06 00	3F 50	50	60	98	195	50	92	110	140	4x15	9,1
1110 08 00	3F 65	65	90	100	200	52	95	130	160	4x15	10,0
1110 10 00	3F 80	80	150	120	240	63	106	150	190	4x18	16,2
1110 12 00	3F 100	100	225	132	265	73	116	170	210	4x18	21,0
1110 14 00	3F 125	125	280	150	300	80	123	200	240	8x18	27,0
1110 16 00	3F 150	150	400	175	350	88	130	225	265	8x18	37,0

* Valoare Kvs în m³/h la o cădere de presiune de 1 bar. A se vedea și diagrama de la pagina 32.

VENTIL DE AMESTEC SERIA 4F

4F, DN 32-150, fontă, PN 6. Flanșă.



Flanșă

UTILIZARE

Ventilele ESBE din seria 4F sunt ventile realizate din fontă, destinate utilizării în instalații de încălzire și răcire.

Proporțiile de amestec sunt reglate manual cu ajutorul unei manete sau, în sistemele cu reglaj automat, cu ajutorul unui servomotor. Servomotoarele adecvate sunt ESBE seria ARA600 pentru DN ≤40 sau seria 90. Ventilul poate fi echipat și cu servoregulate ESBE din seriile 90C, CRA120 sau CRA110 și CRB ≤DN40.

Ventilele din seria 4F sunt disponibile în mărimile DN 32-150, cu racord prin flanșă.

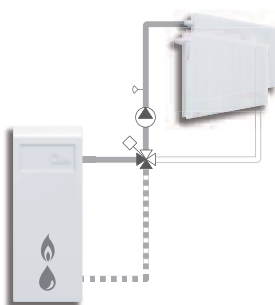
Scala este gradată pe ambele părți și poate fi inversată, permițând diverse poziții de montaj. Unghiul de lucru este de 90°.

SERVICE ȘI ÎNTREȚINERE

Toate componentele principale pot fi înlocuite. Etanșarea axului se face cu două inele O, unul din acestea putând fi ușor înlocuit fără necesitatea de a goli sistemul sau de a demonta ventilul. Totuși, înaintea acestei operații, sistemul trebuie depresurizat.

EXEMPLE DE INSTALARE

Toate exemplele de instalare pot fi inversate. Placa de poziție a ventilului este gradată pe ambele părți și trebuie montată la instalare în poziția corectă, după cum se arată în instrucțiunile de instalare.



VENTILUL 4F ESTE CONCEPUT PENTRU

- Încălzire
- Răcire confort
- Apă potabilă
- Încălzire prin pardoseală
- Încălzire solară
- Ventilație
- Zonă
- Apă caldă de termoficare
- Încălzire prin termoficare
- Sistem centralizat de răcire

SERVOMOTOARE ADECVATE

Ventilele din seria 4F pot fi echipate cel mai ușor cu următoarele servomotoare ESBE:

- Seria ARA600 ≤DN40
- Seria 90
- Seria CRB100 ≤DN40
- Seria CRA110 ≤DN40
- Seria CRA120

DATE TEHNICE

Clasă de presiune: _____ PN 6
 Temperatură fluid: _____ max. 110°C, min. -10°C
 Cădere de presiune diferențială: DN 20-50, _____ max. 50 kPa
 DN 65-150, _____ max. 30 kPa
 Factor de pierderi în % din debit: _____ max. 1,5%
 Plajă de reglaj Kv/Kv^{min}: _____ 100
 Racord: _____ Flanșă conform DIN 2531

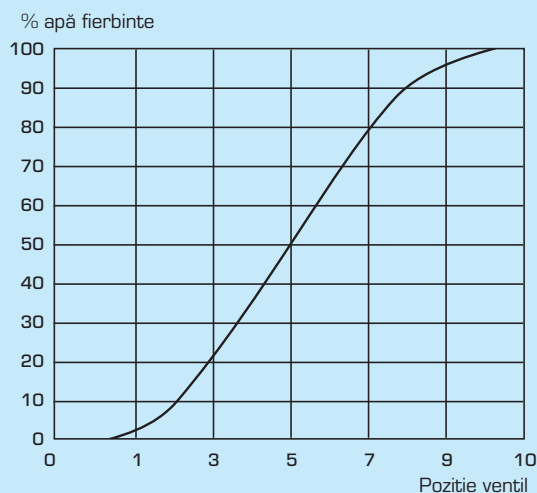
Material _____ DN 20-25 _____ DN 32-150
 Corp ventil: _____ Fontă EN-JL 1030
 Culisor: _____ Alamă CW 614N _____ Alamă CW 614N și
 oțel inox
 Bucșe: _____ Plastic _____ Alamă CW 602N
 Capac: _____ Zinc _____ Fontă
 O-ring: _____ EPDM

CUPLU NECESAR LA SERVMOTOR

Valorile de mai jos reprezintă numai recomandări pentru instalații obișnuite. În unele aplicații, ventilul poate necesita un cuplu mai mare al servomotorului.

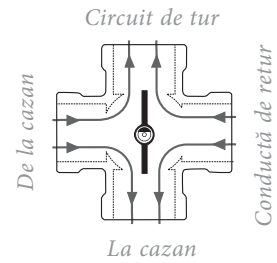
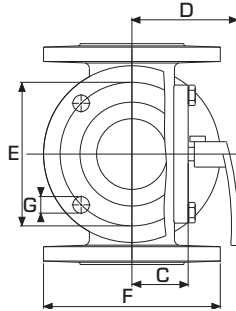
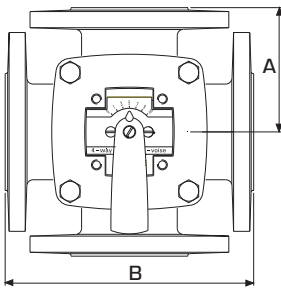
Mărime ventil până la _____ DN 25 _____ cuplu servomotor 3 Nm
 _____ DN 50 _____ 5 Nm
 _____ DN 80 _____ 10 Nm
 _____ DN 150 _____ 15 Nm

CARACTERISTICI VENTIL



VENTIL DE AMESTEC

SERIA 4F



Racord prin flanșă PN6,
standard DIN 2531

Capătul plat al axului (precum și
indicatorul de pe buton) sunt
orientate spre poziția manșonului.

SERIA 4F

Cod art.	Referință	DN	Kvs*	A	B	C	D	E	F	G	Greutate [kg]
1110 17 00	4F 32	32	28	80	160	40	82	90	120	4x15	7,0
1110 18 00	4F 40	40	44	88	175	40	82	100	130	4x15	8,2
1110 19 00	4F 50	50	60	98	195	50	92	110	140	4x15	11,0
1110 20 00	4F 65	65	90	100	200	50	92	130	160	4x15	12,2
1110 21 00	4F 80	80	150	120	240	65	108	150	190	4x18	20,0
1110 22 00	4F 100	100	225	132	265	81	124	170	210	4x18	25,0
1110 23 00	4F 125	125	280	150	300	81	124	200	240	8x18	35,0
1110 24 00	4F 150	150	400	175	350	89	131	225	265	8x18	45,0

* Valoare Kvs în m³/h la o cădere de presiune de 1 bar. A se vedea și diagrama de la pagina 32.

VENTIL DE AMESTEC SERIA T ȘI TM

Ventilele ESBE cu 4 căi din seriile T și TM sunt special concepute pentru montajul în fabrică pe cazane. 4T: DN 20-25, fontă, PN 6, filet interior. 4TM: DN 20, alamă, PN 10, filet exterior sau fittinguri de compresie.

UTILIZARE

Ventilele T/TM au două porturi pentru partea de cazan, incluse într-o singură flanșă. Turul spre și returul de la sistemul de calorifere au racorduri filetate la interior. Sunt disponibile și flanșe adecvate pentru sudare pe cazan.

Ventilele T/TM au o funcție de amestec dublă, adică o anumită proporție din apa fierbinte furnizată de cazan este amestecată cu apa de retur. De aici rezultă o temperatură mai ridicată a apei de retur, ceea ce reduce riscul de coroziune și asigură creșterea duratei de viață a cazanului. Ventilele respective sunt concepute pentru a asigura caracteristici bune de reglaj și o fiabilitate ridicată în exploatare.

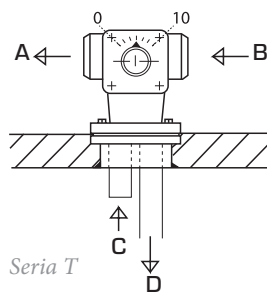
Ventilele pot fi echipate cu servomotoare ESBE din seriile ARA600 și 90. Ventilele pot fi echipate și cu servoregulate ESBE din seriile CRA110 și CRB100. Ventilele din seria TM pot fi echipate și cu servoregulate din seria 90C.

SERVICE ȘI ÎNTREȚINERE

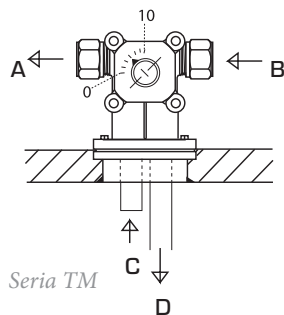
Toate componentele principale pot fi înlocuite. Etanșarea axului se face cu două inele O, unul din acestea putând fi ușor înlocuit fără necesitatea de a goli sistemul sau de a demonta ventilul. Totuși, înainte de această operație, sistemul trebuie depressurizat.

INSTALAȚIE TIPICĂ

A = circuit tur B = circuit retur
C = circuit de tur de la cazan D = circuit de retur la cazan
Placa de scală este imprimată pe ambele părți, permițând instalarea inversată.



Seria T



Seria TM



TM
Filet exterior

Fiting de compresie

Mufă rotativă

T
Filet interior

VENTILUL T/TM ESTE CONCEPUT PENTRU

- Încălzire
- Răcire confort
- Apă potabilă
- Încălzire prin pardoseală
- Încălzire solară
- Ventilație
- Zonă
- Apă caldă de termoficare
- Încălzire prin termoficare
- Sistem centralizat de răcire

SERVOMOTOARE ADECVATE

Ventilele din seria T și TM pot fi echipate cel mai ușor cu următoarele servomotoare ESBE:

- Seria ARA600
- Seria 90
- Seria 90C*
- Seria CRB100
- Seria CRA110

* exclusiv seria T

DATE TEHNICE

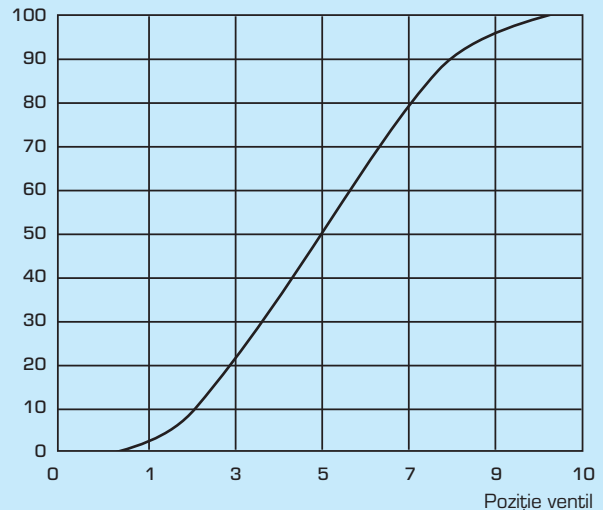
Clasă de presiune: _____ Seria T, PN 6
 _____ Seria TM, PN 10
 Temperatură: _____ max. 110°C
 _____ min. -10°C
 Unghi de lucru: _____ 90°
 Cuplu: _____ Seria T, 5 Nm
 _____ Seria TM, 3 Nm
 Factor de pierderi în % din debit: _____ max. 1,5%
 Racord: _____ Filet interior, EN 10226-1
 _____ Filet exterior, ISO 228/1
 _____ Fiting de compresie, EN 1254-2

Material

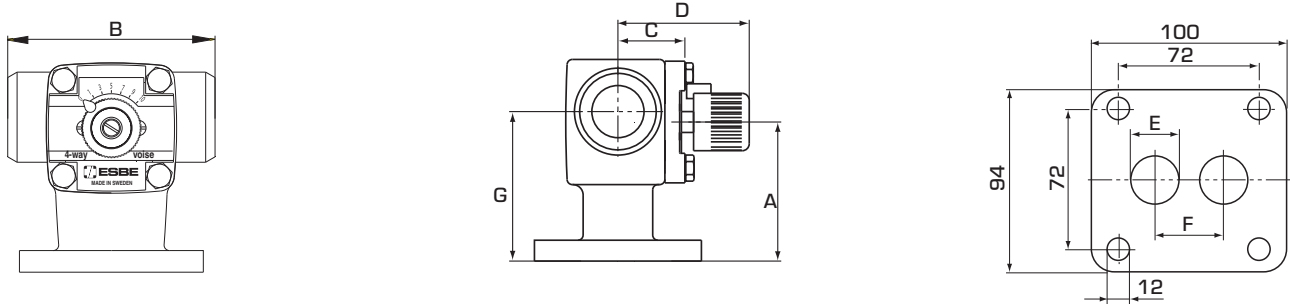
Corp: Seria T _____ Fontă EN-JL 1030
 Seria TM _____ Alamă CW 614N
 Culisor/ax: _____ Alamă CW 614N
 Bucșe: _____ Plastic
 Capac: _____ Zinc
 O-ring: _____ EPDM

CARACTERISTICI VENTIL

% apă fierbinte



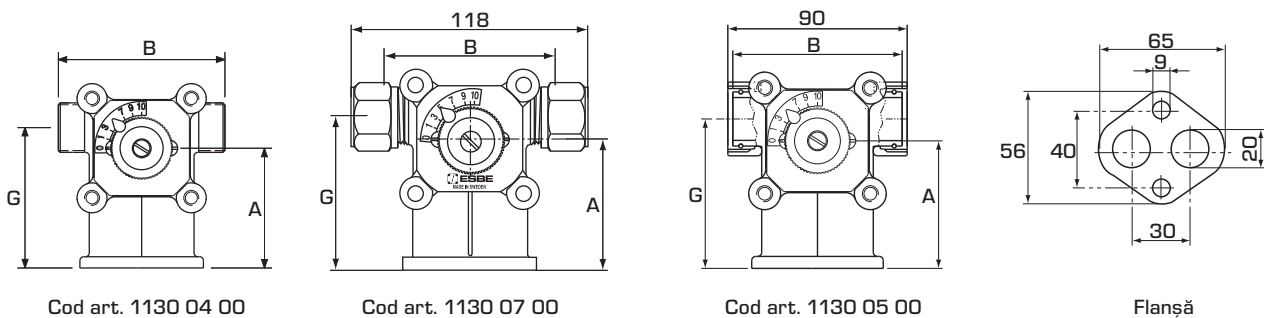
VENTIL DE AMESTEC SERIA T ȘI TM



SERIA T, FILET INTERIOR

Cod art.	Referință	DN	Kvs*	Connection	A	B	C	D	E	F	G	Greutate [kg]
1130 09 00	T 20	20	8	Rp 3/4"	80	115	39	76	20	35	86	2,7
1130 10 00	T 25	25	10	Rp 1"	80	115	39	76	25	35	86	2,7

*Valoare Kvs în m³/h o cădere de presiune de 1 bar. A se vedea și diagrama de la pagina 32.



Cod art. 1130 04 00

Cod art. 1130 07 00

Cod art. 1130 05 00

Flanșă

SERIA TM, FILET EXTERIOR

Cod art.	Referință	DN	Kvs*	Racord	A	B	C	D	G	Notă	Greutate [kg]
1130 04 00	TM 20	20	5,5	G 3/4"	64	85	39	76	75		0,90

SERIA TM, FITING DE COMPRESIE

Cod art.	Referință	DN	Kvs*	Racord	A	B	C	D	G	Notă	Greutate [kg]
1130 07 00	TM 20	20	5,5	CPF 22 mm	64	85	39	76	75	cu debit de scăpări G 1/2" în racordul de bază G 1/2" + canelură pentru inel O în racordul de bază	1,14
1130 15 00											
1130 06 00											
1130 08 00											

SERIA TM, MUFĂ ROTATIVĂ

Cod art.	Referință	DN	Kvs*	Racord	A	B	C	D	G	Notă	Greutate [kg]
1130 05 00	TM 20	20	5,5	RN 1"	64	87	39	76	75		0,95

* Valoare Kvs în m³/h o cădere de presiune de 1 bar. A se vedea și diagrama de la pagina 32. CPF = fitting de compresie RN = mufă rotativă

VENTIL DE AMESTEC SERIA H ȘI HG

Ventilele de amestec ESBE din seriile H/HG sunt concepute pentru instalații în care spațiul este limitat. 3H: DN 25-40, fontă, PN 10, filet interior. 4H: DN 20-50, fontă, PN 10, filet interior. 3HG/4HG: DN 25, fontă, PN 10, racord universal.

UTILIZARE

Ventilele de amestec ESBE din seriile H/HG au racorduri în configurație H. Racordurile orientate în sus sunt pentru circuitele caloriferelor iar cele orientate în jos pentru legătura la cazan.

Ventilele din seria H sunt echipate cu racorduri filetate mamă iar cele din seria HG au racorduri universale. Bypassul integrat are un debit reglabil de până la maxim 50% din capacitatea totală a ventilului.

Ventilele pot fi echipate cu servomotoare ESBE din seriile ARA600 și 90. Ventilele pot fi echipate și cu servoregulate ESBE din seriile CRA110 și CRB100. Toate ventilele, cu excepția celor din seria 4H, pot fi echipate și cu un servoregulator ESBE din seria 90C.

SERVICE ȘI ÎNTREȚINERE

Toate componentele principale pot fi înlocuite. Etanșarea axului se face cu două inele O, unul din acestea putând fi ușor înlocuit fără necesitatea de a goli sistemul sau de a demonta ventilul. Totuși, înaintea acestei operații, sistemul trebuie depresurizat.



3HG
Filet exterior/
Racord universal



4HG
Filet exterior/
Racord universal



3H
Filet interior



4H
Filet interior

VENTILUL H/HG ESTE CONCEPUT PENTRU

- | | |
|---|--|
| <input checked="" type="radio"/> Încălzire | <input type="radio"/> Ventilație |
| <input type="radio"/> Răcire confort | <input type="radio"/> Zonă |
| <input type="radio"/> Apă potabilă | <input type="radio"/> Apă caldă de termoficare |
| <input type="radio"/> Încălzire prin pardoseală | <input type="radio"/> Încălzire prin termoficare |
| <input type="radio"/> Încălzire solară | <input type="radio"/> Sistem centralizat de răcire |

SERVOMOTOARE ADECVATE

Ventilele din seria T și TM pot fi echipate cel mai ușor cu următoarele servomotoare ESBE:

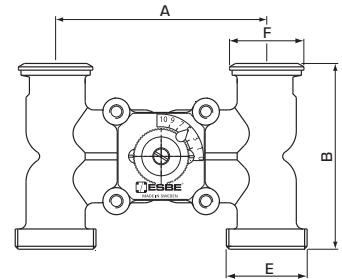
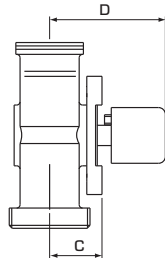
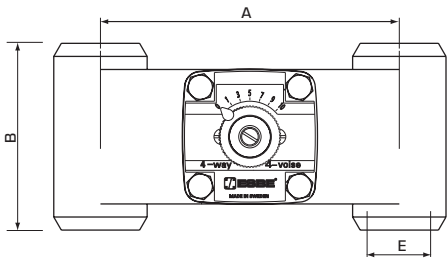
- | | |
|---|---|
| <input checked="" type="radio"/> Seria ARA600 | <input checked="" type="radio"/> Seria 90C* |
| <input checked="" type="radio"/> Seria 90 | <input checked="" type="radio"/> Seria CRB100 |
| | <input checked="" type="radio"/> Seria CRA110 |
- * Numai 3H, 3HG, 4HG

DATE TEHNICE

Clasă de presiune: _____ PN 10
 Temperatură: _____ max. 110°C
 _____ min. -10°C
 Cădere de presiune diferențială: _____ max. 50 kPa
 Cuplu: _____ 5 Nm
 Factor de pierderi în % din debit: _____ Seria H, max. 1,5%
 _____ Seria HG, max. 1%
 Racord: _____ Filet interior, EN 10226-1
 _____ Filet exterior, ISO 228/1

Material
 Corp: _____ Fontă EN-JL 1030
 Culisor/ax: Seria H, DN 20-25 _____ Alamă CW 614N
 Seria H, DN 32-50 _____ Alamă CW 614N și oțel inox
 Seria HG _____ Alamă CW 614N
 Bucșe: Seria H, DN 20-25 _____ Plastic
 Seria H, DN 32-50 _____ Alamă CW 602N
 Seria HG _____ Plastic
 Capac: Seria H, DN 20-25 _____ Zinc
 Seria H, DN 32-50 _____ Fontă EN-JL 1030
 Seria HG _____ Zinc
 O-ring: _____ EPDM

VENTIL DE AMESTEC SERIA H ȘI HG



SERIA 3H, FILET INTERIOR

Cod art.	Referință	DN	Kvs *	Racord E	A	B	C	D	Notă	Greutate [kg]
1135 15 00	3H25	25	12	Rp 1"	160	100	39	76		3,0
1135 17 00	3H32	32	22	Rp 1 1/4"	160	140	41	83		5,3
1135 19 00	3H40	40	30	Rp 1 1/2"	160	140	41	83		5,6

SERIA 4H, FILET INTERIOR

Cod art.	Referință	DN	Kvs *	Racord E	A	B	C	D	Notă	Greutate [kg]
1135 13 00	4H20	20	10	Rp 3/4"	160	100	39	76		3,0
1135 14 00	4H25	25	12	Rp 1"	160	100	39	76		3,0
1135 18 00	4H32	32	22	Rp 1 1/4"	160	140	41	83		5,6
1135 20 00	4H40	40	30	Rp 1 1/2"	160	140	41	83		6,3
1135 16 00	4H50	50	35	Rp 2"	200	140	41	83		6,8

SERIA 3HG, FILET EXTERIOR

Cod art.	Referință	DN	Kvs *	Racord		A	B	C	D	Notă	Greutate [kg]
				E	F						
1135 05 00	3HG25-125	25	10	G 1 1/2"	PF 1 1/2"	125	110	38	76	1)	2,0
1135 12 00										1), 2)	2,2

SERIA 4HG, FILET EXTERIOR

Cod art.	Referință	DN	Kvs *	Racord		A	B	C	D	Notă	Greutate [kg]
				E	F						
1135 01 00	4HG25-90	25	8	G 1 1/2"	PF 1 1/2"	90	110	38	76	1)	1,5
1135 02 00			6,3							1)	1,8
1135 08 00	4HG25-125	25	10	G 1 1/2"	PF 1 1/2"	125	110	38	76	1)	2,0
1135 11 00											

* Valoare Kvs în m³/h la o cădere de presiune de 1 bar. Pentru diagramă, a se vedea pagina 32. PF = flanșă pompă
Notă 1) Filet tată pentru racorduri universale 2) Cu bypass

SERVOMOTOR SERIA ARA600 - FLOTANT

Servomotoare ESBE seria ARA600 pentru acționarea ventilelor de amestec ESBE DN 15-50. Servomotoarele au un domeniu de lucru de 90° și pot fi acționate ușor și în regim manual. Design patentat și înregistrat.

UTILIZARE

Servomotoarele ESBE din seria ARA600 sunt servomotoare compacte, concepute pentru acționarea ventilelor rotative de amestec DN 15-50. Servomotoarele ARA6X1, ARA6X2, ARA6X3 și ARA6X4 sunt comandate printr-un semnal flotant și sunt recomandate pentru aplicații de amestec. Servomotoarele au un domeniu de lucru de 90° iar ventilul poate fi acționat ușor și în regim manual prin tragerea și rotirea butonului de pe partea frontală a servomotorului.

VARIANTE

Servomotoarele ESBE cu comandă prin semnal flotant sunt disponibile pentru alimentare la 24 Vca sau 230 Vca, 50 Hz, și sunt livrate cu un cablu de legătură atașat cu lungimea de 1,5 m. Există o gamă largă de durate de acționare, de la 30 la 1200 secunde.

Este disponibil un contact auxiliar care poate fi fixat în orice poziție și care, fie reprezintă o componentă montată pe servomotor din fabrică (ARA6X2 și ARA6X4), fie poate fi comandat separat sub formă de kit opțional. Contactul auxiliar poate fi ușor poziționat, printr-o modalitate unică; este suficient să se scoată butonul de rotire pentru a obține acces la cama contactului, nefiind necesare alte scule sau operații de demontare.



Flotant



Flotant, contact auxiliar

VENTILE DE AMESTEC ADECVATE

Datorită interfeței speciale dintre servomotoarele din seria ARA600 și ventilele ESBE din seriile VRG și VRB, întregul ansamblu are o stabilitate și o precizie unice în procesul de reglaj. Servomotoarele din seria ARA600 se montează ușor și pe ventilele ESBE din seriile MG, G, F, BIV, T, TM, H și HG.

- Seria VRG100
- Seria VRG200
- Seria VRG300
- Seria VRB100
- Seria MG
- Seria G
- Seria F ≤ DN40
- Seria BIV
- Seria T și TM
- Seria H și HG

KITURI DE LEGĂTURĂ

Servomotorul este livrat complet cu kit adaptor pentru montarea ușoară pe ventile rotative de amestec ESBE. Kit-urile de legătură pot fi comandate și separat, ca piesă de schimb.

Cod art.

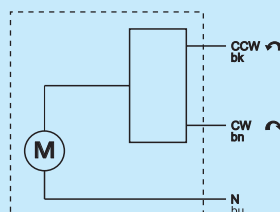
1600 04 00

_____ Ventile ESBE din seriile G, MG, F, BIV, T, TM, H, HG
1600 05 00 (= împreună cu servomotorul)

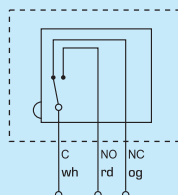
_____ Ventile ESBE din seriile
_____ VRG, VRB, G, MG, F, BIV, T, TM, H, HG

DATE TEHNICE

Temperatură ambiantă: _____ max. +55°C
_____ min. -5°C
Alimentare: _____ 24 ± 10% V ca, 50 Hz
_____ 230 ± 10% V ca, 50 Hz
Consum de putere: 24V _____ 2 VA
230V _____ 5 VA
Grad de protecție carcasă: _____ IP41
Clasă de protecție: _____ II
Cuplu: _____ A se vedea tabelul
Capacitate comutare contact aux.: _____ 6(3)A 250 V ca
Greutate: _____ 0,4 kg



Servomotor seria:
ARA641 – ARA644,
ARA651 – ARA654,
ARA661 – ARA664,
ARA671 – ARA674



Servomotor seria:
ARA642, ARA644, ARA652, ARA654, ARA662, ARA664,
ARA672, ARA674, ARA692, ARA694

Servomotoarele sunt prevăzute cu două cabluri separate, unul pentru comanda servomotorului și unul pentru contactul auxiliar.

Pentru a fixa poziția contactului, scoateți butonul servomotorului și rotiți manșonul verde al camei în poziția dorită.

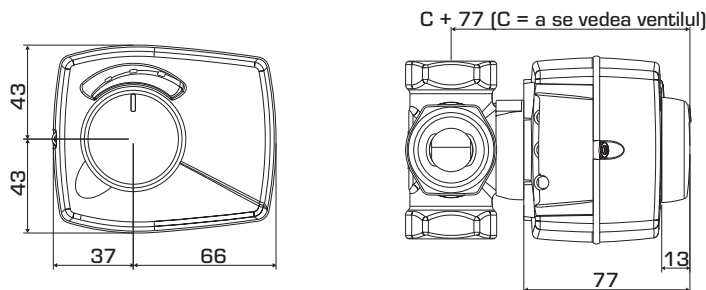
CE LVD 2006/95/EC
EMC 2004/108/EC
RoHS 2002/95/EC

CABLARE

În amonte de servomotor trebuie plasat un întrerupător multipolar în instalația fixă.

SERVOMOTOR

SERIA ARA600 - FLOTANT



Dimensiuni de instalare pentru servomotoare
din seria ARA600 cu ventile de amestec
ESBE VRG100, VRG200, VRG300 și VRB100

SERIA ARA600 - FLOTANT, 24 V CA

Cod art.	Referință	Tensiune [V ca]	Durată de acționare 90° [s]	Semnal de control*	Cuplu [Nm]	Notă
1210 01 00	ARA643	24	30	SPDT flotant	6	1)
1210 06 00	ARA644					
1210 02 00	ARA653	24	60	SPDT flotant	6	1)
1210 07 00	ARA654					
1210 03 00	ARA663	24	120	SPDT flotant	6	1)
1210 08 00	ARA664					
1210 04 00	ARA673	24	240	SPDT flotant	6	1)
1210 09 00	ARA674					
1210 05 00	ARA693	24	120/240/480/1200	SPDT flotant	6	1)
1210 10 00	ARA694					

SERIA ARA600 - FLOTANT, 230 V CA

Cod art.	Referință	Tensiune [V ca]	Durată de acționare 90° [s]	Semnal de control*	Cuplu [Nm]	Notă
1210 11 00	ARA641	230	30	SPDT flotant	6	1)
1210 16 00	ARA642					
1210 12 00	ARA651	230	60	SPDT flotant	6	1)
1210 17 00	ARA652					
1210 13 00	ARA661	230	120	SPDT flotant	6	1)
1210 18 00	ARA662					
1210 14 00	ARA671	230	240	SPDT flotant	6	1)
1210 19 00	ARA672					
1210 15 00	ARA691	230	120/240/480/1200	SPDT flotant	6	1)
1210 20 00	ARA692					

* Flotant SPDT (3 puncte) = contact basculant monopolar Notă 1) Cu contact auxiliar montat din fabrică

Kiturile adaptoare pentru alte ventile de amestec sau pentru ventile montate pe cazane sunt disponibile după cum urmează:
Cod art.

1600 06 00 _____ Meibes
1600 07 00 _____ Watts
1600 08 00 _____ Honeywell Corona
1600 09 00 _____ Lovato

OPȚIUNE

Kit contact auxiliar _____ Cod art. 1620 07 00
Cablul de conectare cu mufă _____ Cod art. 1620 08 00

SERVOMOTOR SERIA ARA600 ON/OFF

Servomotoare ESBE seria ARA600 pentru acționarea ventilelor de amestec ESBE DN 15-50. Servomotoarele au un domeniu de lucru de 90° și pot fi acționate ușor și în regim manual. Design patentat și înregistrat.



on/off



on/off, contact auxiliar

UTILIZARE

Servomotoarele ESBE din seria ARA600 sunt servomotoare compacte, concepute pentru acționarea ventilelor rotative de amestec DN 15-50. Servomotoarele ARA6X5, ARA6X6, ARA6X7 și ARA6X8 sunt comandate printr-un semnal în 2 puncte (on/off) și sunt recomandate pentru aplicații de derivație. Servomotoarele au un domeniu de lucru de 90° iar ventilul poate fi acționat ușor și în regim manual prin tragerea și rotirea rozetei de pe partea frontală a servomotorului.

În afară de comanda prin semnal on/off, toate servomotoarele pot fi utilizate și pentru comanda cu semnal flotant.

VARIANTE

Servomotoarele ESBE cu semnal de control on/off (2 puncte) sunt disponibile pentru 24 sau 230 V c.a., 50 Hz, și sunt livrate cu un cablu de conectare atașat, de 1,5 m. Există o gamă largă de durate de acționare, de la 15 la 60 secunde.

Este disponibil un contact auxiliar care poate fi fixat în orice poziție și care, fie reprezintă o componentă montată pe servomotor din fabrică (ARA6X6 și ARA6X8), fie poate fi comandat separat sub formă de kit opțional. Contactul auxiliar poate fi ușor poziționat printr-o modalitate unică; este suficient să se scoată rozeta de rotire pentru a obține acces la cama contactului, nefiind necesare alte scule sau operații de demontare.

VENTILE DE AMESTEC ADECVATE

Datorită interfeței speciale dintre servomotoarele din seria ARA600 și ventilele ESBE din seriile VRG și VRB, întregul ansamblu are o stabilitate și o precizie unice în procesul de reglaj. Servomotoarele din seria ARA600 se montează ușor și pe ventilele ESBE din seriile MG, G, F, BIV, T, TM, H și HG.

- Seria VRG100
- Seria MG
- Seria VRG200
- Seria G
- Seria VRG300
- Seria F ≤ DN40
- Seria VRB100
- Seria BIV
- Seria T și TM
- Seria H și HG

KITURI DE LEGĂTURĂ

Servomotorul este livrat complet cu kit adaptor pentru montarea ușoară pe ventile rotative de amestec ESBE. Kiturile de legătură pot fi comandate și separat, ca piesă de schimb.

Cod art.

1600 04 00

_____ Ventile ESBE din seriile G, MG, F, BIV, T, TM, H, HG
1600 05 00 (= împreună cu servomotorul)

_____ Ventile ESBE din seriile
_____ VRG, VRB, G, MG, F, BIV, T, TM, H, HG

DATE TEHNICE

Temperatură ambiantă: _____ max. +55°C
_____ min. -5°C

Grad de protecție carcasă: _____ IP41

Clasă de protecție: _____ II

Cuplu: _____ A se vedea tabelul

Alimentare: _____ 24 ± 10% V ca, 50 Hz

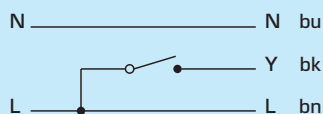
_____ 230 ± 10% V ca, 50 Hz

Consum de putere: 24 V _____ 2 VA

230 V _____ 5 VA

Semnal de control on/off

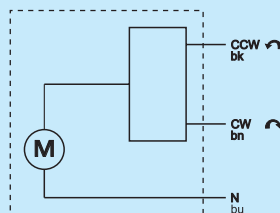
*Sensul de rotație se alege prin poziționarea jumperului.



Servomotor seria:

ARA635 – ARA638, ARA645 – ARA648, ARA655 – ARA658

Semnal de control flotant



Capacitate comutare contact aux.: _____ 6(3)A 250 V ca

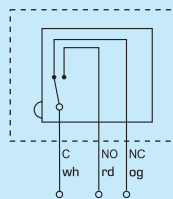
Greutate: _____ 0,4 kg

CE LVD 2006/95/EC
EMC 2004/108/EC
RoHS 2002/95/EC

CABLARE

În amonte de servomotor trebuie plasat un întrerupător multipolar în instalația fixă.

Contact auxiliar



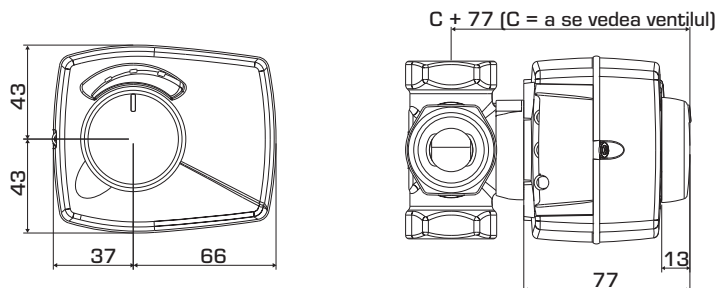
Servomotor cu contact auxiliar montat din fabrică, seria:

ARA636, ARA638, ARA646, ARA648, ARA656, ARA658

Servomotoarele sunt prevăzute cu două cabluri separate, unul pentru comanda servomotorului și unul pentru contactul auxiliar.

Pentru a fixa poziția contactului, scoateți butonul servomotorului și rotiți manșonul verde al camei în poziția dorită.

SERVOMOTOR SERIA ARA600 ON/OFF



Dimensiuni de instalare pentru servomotoare din seria ARA600 cu ventile de amestec ESBE VRG100, VRG200, VRG300 și VRB100

SERIA ARA600 - ON/OFF, 24 V CA

Cod art.	Referință	Tensiune [V ca]	Durată de acționare 90° [s]	Semnal de control *	Cuplu [Nm]	Notă
1212 01 00	ARA637	24	15	SPST on/off	3	2)
1212 04 00	ARA638					1), 2)
1212 02 00	ARA647	24	30	SPST on/off	6	1)
1212 05 00	ARA648					
1212 03 00	ARA657	24	60	SPST on/off	6	1)
1212 06 00	ARA658					

SERIA ARA600 - ON/OFF, 230 V CA

Cod art.	Referință	Tensiune [V ca]	Durată de acționare 90° [s]	Semnal de control *	Cuplu [Nm]	Notă
1212 07 00	ARA635	230	15	SPST on/off	3	2)
1212 10 00	ARA636					1), 2)
1212 08 00	ARA645	230	30	SPST on/off	6	1)
1212 11 00	ARA646					
1212 09 00	ARA655	230	60	SPST on/off	6	1)
1212 12 00	ARA656					

* on/off SPST = contact întrerupător = Un singur pol, cursă simplă

Notă 1) Cu contact auxiliar montat din fabrică 2) Recomandat doar pentru ventile DN15-32.

Kiturile adaptoare pentru alte ventile de amestec sau pentru ventile montate pe cazane sunt disponibile după cum urmează:

Cod art.

1600 06 00 _____ Meibes

1600 07 00 _____ Watts

1600 08 00 _____ Honeywell Corona

1600 09 00 _____ Lovato

OPȚIUNE

Kit contact auxiliar _____ Cod art. 1620 07 00

Cablu de conectare cu mufă _____ Cod art. 1620 08 00

SERVOMOTOR SERIA ARA600 PROPORȚIONAL



Proportional

Servomotoare ESBE seria ARA600 pentru acționarea ventilelor de amestec ESBE DN 15-50. Servomotoarele au un domeniu de lucru de 90° și pot fi acționate ușor și în regim manual. Design patentat și înregistrat.

UTILIZARE

Servomotoarele ESBE din seria ARA600 sunt servomotoare compacte, concepute pentru acționarea ventilelor rotative de amestec DN 15-50. Servomotoarele ARA6X9 sunt comandate de un semnal proporțional și sunt recomandate pentru aplicații de amestec. Servomotoarele au un domeniu de lucru de 90° iar ventilul poate fi acționat ușor și în regim manual prin tragerea și rotirea butonului de pe partea frontală a servomotorului.

În afară de comanda prin semnal proporțional, servomotoarele din seria ARA639 pot fi utilizate și pentru comanda cu semnal flotant și on/off.

VARIANTE

Servomotoarele ARA6X9 sunt disponibile pentru alimentare la 24 Vca/Vcc, 50/60 Hz. Un contact auxiliar care poate fi fixat în orice poziție este disponibil sub formă de kit opțional care poate fi comandat separat. Contactul auxiliar poate fi ușor poziționat printr-o modalitate unică; este suficient să se scoată butonul de rotire pentru a obține acces la cama contactului, nefiind necesare alte scule sau operații de demontare.

ARA659 poate fi setat pentru durate de acționare de 45 și 120 de secunde și este livrat cu un cablu de 1,5 m.

ARA639 poate fi setat pentru durate de acționare de 15, 30 și 60 de secunde și este livrat cu o mufă de legătură pentru conectarea la un cablu ales după propria preferință. ARA639 dispune și de funcții suplimentare pentru semnal de ieșire destinat echipamentelor de supraveghere, etc., pentru o atenuare opțională avansată a zgomotului semnalului de intrare și pentru memorarea poziției în vederea unei porniri rapide în cazul întreruperii alimentării de la rețeaua electrică.

VENTILE DE AMESTEC ADECVATE

Datorită interfeței speciale dintre servomotoarele din seria ARA600 și ventilele ESBE din seriile VRG și VRB, întregul ansamblu are o stabilitate și o precizie unice în procesul de reglaj. Servomotoarele din seria ARA600 se montează ușor și pe ventilele ESBE din seriile MG, G, F, BIV, T, TM, H și HG.

- Seria VRG100
- Seria VRG200
- Seria VRG300
- Seria VRB100
- Seria MG
- Seria G
- Seria F ≤ DN40
- Seria BIV
- Seria T și TM
- Seria H și HG

KITURI DE LEGĂTURĂ

Servomotorul este livrat complet cu kit adaptor pentru montarea ușoară pe ventile rotative de amestec ESBE. Kit-urile de legătură pot fi comandate și separat, ca piesă de schimb.

Cod art.

1600 04 00

_____ Ventile ESBE din seriile G, MG, F, BIV, T, TM, H, HG
1600 05 00 (= împreună cu servomotorul)

_____ Ventile ESBE din seriile
_____ VRG, VRB, G, MG, F, BIV, T, TM, H, HG

DATE TEHNICE

Temperatură ambiantă: _____ max. +55°C

_____ min. -5°C

Alimentare: _____ 24 ± 10% V ca/CC, 50/60 Hz

Consum de putere - funcționare, CA: _____ 5 W

CC: _____ 2,5 W

Consum de putere - dimensionare, CA: _____ ARA639, 11 VA

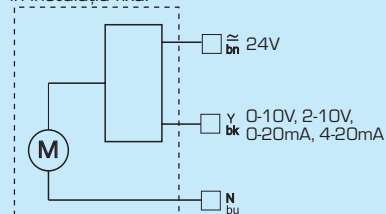
_____ ARA659, 8 VA

CC: _____ ARA639, 6 VA

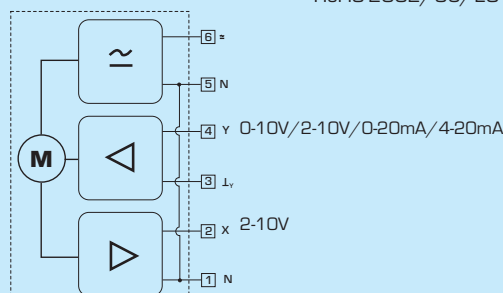
_____ ARA659, 4 VA

CABLARE

În amonte de servomotor trebuie plasat un întrerupător multipolar în instalația fixă.



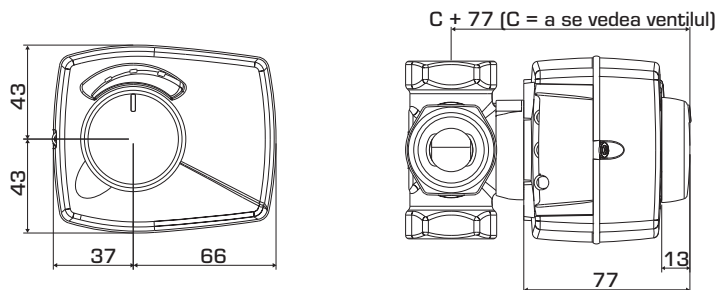
Servomotor seria ARA659



Servomotor seria ARA639

CE LVD 2006/95/EC
EMC 2004/108/EC
RoHS 2002/95/EC

SERVOMOTOR SERIA ARA600 PROPORȚIONAL



Dimensiuni de instalare pentru servomotoare din seria ARA600 cu ventile de amestec ESBE VRG100, VRG200, VRG300 și VRB100

SERIA ARA600, PROPORȚIONAL, 24 VCA/VCC

Cod art.	Referință	Tensiune [V]	Durată de acționare 90° [s]	Semnal de control *	Cuplu [Nm]	Notă
1252 01 00	ARA639	24	15/30/60/120	0..10 V, 2..10 V, 0..20mA, 4..20mA	6	
1252 02 00	ARA659	24	45/120	0..10 V, 2..10 V, 0..20mA, 4..20mA	6	

Kiturile adaptoare pentru alte ventile de amestec sau pentru ventile montate pe cazane sunt disponibile după cum urmează:

Cod art.

1600 06 00 _____ Meibes

1600 07 00 _____ Watts

1600 08 00 _____ Honeywell Corona

1600 09 00 _____ Lovato

OPȚIUNE

Kit contact auxiliar _____ Cod art. 1620 07 00

Cablu de conectare cu mufă _____ Cod art. 1620 08 00

SERVOMOTOR SERIA 90 FLOTANT



Flotant

Servomotoare ESBE seria 90 pentru acționarea ventilelor de amestec ESBE DN15-150. Această serie este prevăzută cu discuri cu came reglabile pentru a obține un domeniu de lucru de la 30° până la 180° sau chiar până la 270°, în funcție de versiune, ceea ce face ca seria să fie foarte flexibilă.

UTILIZARE

Servomotoarele ESBE din seria 90 sunt servomotoare compacte, concepute pentru acționarea ventilelor rotative de amestec. Servomotoarele sunt reversibile și sunt echipate cu contacte limitatoare acționate de discuri cu came. Prin reglarea discurilor cu came se poate obține un domeniu de lucru de la 30° până la 180°. Servomotoarele sunt echipate cu un sistem de decuplare ce permite acționarea manuală și dispun de un indicator pe partea frontală, care indică poziția ventilului.

Servomotoarele cu semnal de control flotant sunt disponibile pentru tensiuni de alimentare de 24 Vca, 50/60 Hz sau 230 V 50 Hz cu durate de acționare diferite așa cum rezultă din tabel.

OPȚIUNI

Pentru contact auxiliar separat, a se vedea tabelul de pe pagina următoare, observația marcată cu ** Cod art. 9810 06 90



1 Pentru a acționa ventilul manual, apăsați butonul și folosiți maneta. Alimentarea electrică este decuplată în mod automat, atât timp cât butonul se află în poziția inferioară.



2 Rotiți ventilul în poziția dorită.



3 Pentru a reveni la regimul automat, aduceți maneta în poziția în care aceasta se blochează, după care butonul revine în poziția superioară. Alimentarea electrică este acum cuplată.

VENTILE DE AMESTEC ADECVATE

Servomotorul este livrat complet cu un kit adaptor pentru montarea ușoară pe ventilele rotative de amestec ESBE.

- Seria VRG100*
- Seria VRG200*
- Seria VRG300*
- Seria VRB100*
- Seria MG
- Seria G
- Seria F
- Seria BIV
- Seria T, TM
- Seria H și HG

* Este necesar un kit adaptor separat; a se vedea mai jos

KITURI DE LEGĂTURĂ

Kiturile adaptoare necesare pentru o montare ușoară pe ventilele rotative de amestec ESBE sunt disponibile în două variante. Kitul adaptor conceput pentru ventilele de amestec ESBE din seriile MG, G, F, BIV, H și HG este livrat împreună cu fiecare servomotor. Kiturile adaptoare pentru ventilele de amestec ESBE din seriile VRG și VRB pot fi comandate separat.

Cod art.

1605 13 00 (= împreună cu servomotorul)

___ Ventile ESBE din seriile MG, G, F, BIV, T, TM, H, HG
1605 34 00 (= livrat împreună cu art. nr. 1205 33 00)

___ Ventile ESBE din seriile MG, G, F, BIV, T, TM, H, HG
1605 33 00 _____ Ventile ESBE din seriile VRG, VRB

Kiturile adaptoare pentru alte ventile de amestec sau pentru ventile montate pe cazane sunt disponibile după cum urmează:
Cod art.

1605 35 00 _____ BRV

1605 16 00 _____ Centra ZR, DR, DRG, DRU (≤DN50)

1605 17 00 _____ Centra Kompakt DRK/ZRK

1605 19 00 _____ CTC, deplasare liniară

1605 36 00 _____ BRV, Meibes, Oventrop, Watts

1605 13 00 _____ Sauter MH32...H42...

1605 25 00 _____ Siemens VBG31, VBI31, VBF21, VCI31

1605 14 00 _____ TA-VTR, TA-STM

1605 26 00 _____ Schneider Electric/TAC-TRV

1605 15 00 _____ Viessmann (toate diametrele nominale)

1605 18 00 _____ WITA

1605 20-24 00 _____

_ Diverse kituri adaptoare pentru ventile de amestec încorporate

DATE TEHNICE

Temperatură ambientă: _____ max. +55°C

_____ min. -15°C

Alimentare: _____ 24 ± 10% V ca, 50 Hz

_____ 230 ± 10% V ca, 50 Hz

Consum de putere: _____ Servomotor 24 V ca, 2 VA

_____ Servomotor 230 V ca, 5 VA

Grad de protecție carcasă: _____ IP 54

Clasă de protecție: _____ II

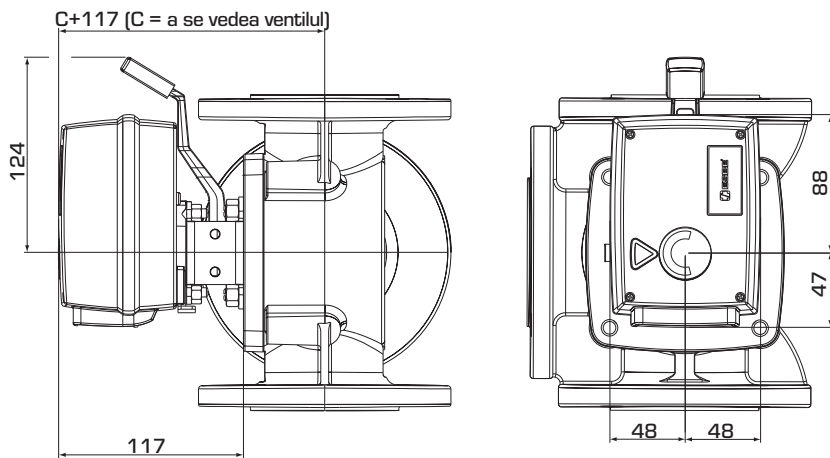
Cuplu: _____ A se vedea tabelul

Capacitate comutare contact auxiliar: _____ 6(3)A 250 V ca

Greutate: _____ 0,8 kg

CE LVD 2006/95/EC
EMC 2004/108/EC
RoHS 2002/95/EC

SERVOMOTOR SERIA 90 FLOTANT



Dimensiuni de instalare pentru servomotoare din seria 90 cu ventile de amestec ESBE din seriile MG, G, F, T/TM, H/HG și BIV

SERIA 90 - FLOTANT, 24 V CA

Art. No.	Referință	Tensiune [V ca]	Durată de acționare 90° [s]	Cuplu [Nm]	Semnal de control*	Notă
1205 02 00	91	24	15	5	SPDT flotant	Contact auxiliar separat ca opțiune**
1205 04 00	91M					Cu contact auxiliar montat din fabrică
1205 06 00	92	24	60	15	SPDT flotant	Contact auxiliar separat ca opțiune**
1205 11 00	92M					Cu contact auxiliar montat din fabrică
1205 07 00	92-2	24	120	15	SPDT flotant	Contact auxiliar separat ca opțiune**
1205 09 00	92-2M					Cu contact auxiliar montat din fabrică
1205 13 00	93	24	240	15	SPDT flotant	Contact auxiliar separat ca opțiune**
1205 15 00	93M					Cu contact auxiliar montat din fabrică

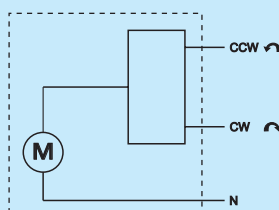
SERIA 90 - FLOTANT, 230 V CA

Art. No.	Referință	Tensiune [V ca]	Durată de acționare 90° [s]	Cuplu [Nm]	Semnal de control*	Notă
1205 17 00	94	230	15	5	SPDT flotant	Contact auxiliar separat ca opțiune**
1205 18 00	94M					Cu contact auxiliar montat din fabrică
1205 19 00	95	230	60	15	SPDT flotant	Contact auxiliar separat ca opțiune**
1205 22 00	95M					Cu contact auxiliar montat din fabrică
1205 20 00	95-2	230	120	15	SPDT flotant	Contact auxiliar separat ca opțiune**
1205 21 00	95-2M					Cu contact auxiliar montat din fabrică
1205 33 00	95-270M	230	50***	5	SPDT flotant	Cu contact auxiliar montat din fabrică Domeniul de lucru 270°
1205 23 00	96	230	240	15	SPDT flotant	Contact auxiliar separat ca opțiune**
1205 24 00	96M					Cu contact auxiliar montat din fabrică

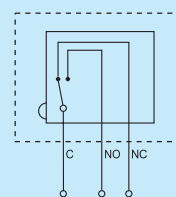
* Flotant SPDT (3 puncte) = contact basculant monopolar *** Durată de acționare 270° - 150s (Setare din fabrică)

CABLARE

În amonte de servomotor trebuie plasat un întrerupător multipolar în instalația fixă.



Servomotor, cod art.
1205 02 00, 1205 06 00, 1205 07 00,
1205 13 00, 1205 17 00, 1205 19 00,
1205 20 00, 1205 23 00



Contact auxiliar

Servomotor cu contact auxiliar montat din fabrică, cod art.
1205 (04) 00, (09), (11), (15), (18), (21), (22), (24), (33)
Aceste servomotoare sunt livrate cu un contact auxiliar. Pentru a fixa poziția contactului, scoateți capacul servomotorului și rotiți manșonul camei în poziția dorită.

SERVOMOTOR SERIA 90 ON/OFF

Servomotoare ESBE seria 90 pentru acționarea ventilelor de amestec ESBE DN 15-150. Servomotoarele din această serie sunt echipate cu discuri cu came ajustabile în scopul de a se obține un domeniu de lucru de 30° - 180°, ceea ce face ca aceste servomotoare să fie foarte flexibile.

UTILIZARE

Servomotoarele ESBE din seria 90 sunt servomotoare compacte, concepute pentru acționarea ventilelor rotative de amestec. Servomotoarele sunt reversibile și sunt echipate cu contacte limitatoare acționate de discuri cu camă. Prin reglarea discurilor cu camă se poate obține un domeniu de lucru de la 30° până la 180°. Servomotoarele sunt echipate cu un sistem de decuplare ce permite acționarea manuală și dispun de un indicator pe partea frontală, care indică poziția ventilului.

Servomotoare cu semnal de control on/off sunt disponibile pentru alimentare la 24 Vca, 50/60 Hz, sau 230 Vca, 50 Hz, cu diverse durate de acționare conform tabelului.

Când servomotorul este comandat de un termostat cu semnal on/off, trebuie selectat un servomotor cu semnal de control on/off și cu releu încorporat.



1 Pentru a acționa ventilul manual, apăsați butonul și folosiți maneta. Alimentarea electrică este decuplată în mod automat, atât timp cât butonul se află în poziția inferioară.



2 Rotiți ventilul în poziția dorită.



3 Pentru a reveni la regimul automat, aduceți maneta în poziția în care aceasta se blochează, după care butonul revine în poziția superioară. Alimentarea electrică este acum cuplată.



on/off

VENTILE DE AMESTEC ADECVATE

Servomotorul este livrat complet cu un kit adaptor pentru montarea ușoară pe ventilele rotative de amestec ESBE.

- Seria VRG100*
- Seria VRG200*
- Seria VRG300*
- Seria VRB100*
- Seria MG
- Seria G
- Seria F
- Seria BIV
- seria T, TM
- Seria H și HG

* Este necesar un kit adaptor separat; a se vedea mai jos

KITURI DE LEGĂTURĂ

Kiturile adaptoare necesare pentru o montare ușoară pe ventilele rotative de amestec ESBE sunt disponibile în două variante. Kitul adaptor conceput pentru ventilele de amestec ESBE din seriile MG, G, F, BIV, H și HG este livrat împreună cu fiecare servomotor. Kiturile adaptoare pentru ventilele de amestec ESBE din seriile VRG și VRB pot fi comandate separat.

Cod art.

1605 13 00 (= împreună cu servomotorul)

___ Ventile ESBE din seriile MG, G, F, BIV, T, TM, H, HG
1605 33 00 _____ Ventile ESBE din seriile VRG, VRB

Kiturile adaptoare pentru alte ventile de amestec sau pentru ventile montate pe cazane sunt disponibile după cum urmează:

Cod art.

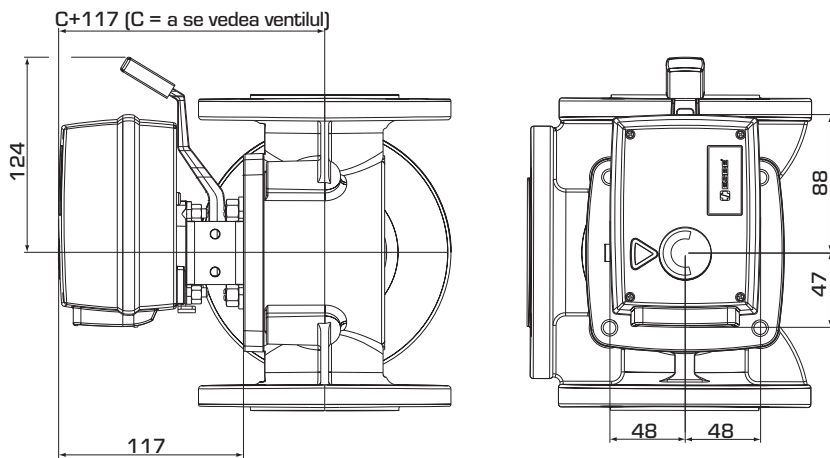
1605 35 00 _____ BRV
1605 16 00 _____ Centra ZR, DR, DRG, DRU (≤DN50)
1605 17 00 _____ Centra Kompakt DRK/ZRK
1605 19 00 _____ CTC, deplasare liniară
1605 36 00 _____ BRV, Meibes, Oventrop, Watts
1605 13 00 _____ Sauter MH32...H42...
1605 25 00 _____ Siemens VBG31, VBI31, VBF21, VCI31
1605 14 00 _____ TA-VTR, TA-STM
1605 26 00 _____ Schneider Electric/TAC-TRV
1605 15 00 _____ Viessmann (toate diametrele nominale)
1605 18 00 _____ WITA
1605 20-24 00 _____
_ Diverse kituri adaptoare pentru ventile de amestec încorporate

DATE TEHNICE

Temperatură ambiantă: _____ max. +55°C
_____ min. -15°C
Alimentare: _____ 230 ± 10% V ca, 50 Hz
Consum de putere: _____ 5 VA
Grad de protecție carcasă: _____ IP 54
Clasă de protecție: _____ II
Cuplu: _____ A se vedea tabelul
Capacitate comutare contact auxiliar: _____ 6(3)A 250 V ca
Greutate: _____ 0,8 kg

CE LVD 2006/95/EC
EMC 2004/108/EC
RoHS 2002/95/EC

SERVOMOTOR SERIA 90 ON/OFF



Dimensiuni de instalare pentru servomotoare din seria 90 cu ventile de amestec ESBE din seriile MG, G, F, T/TM, H/HG și BIV

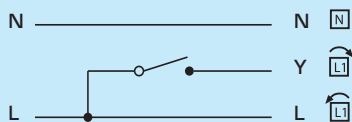
SERIA 90, ON/OFF, 230 V CA

Cod art.	Referință	Tensiune [V ca]	Durată de acționare 90° [s]	Cuplu [Nm]	Semnal de control*	Notă
1205 25 00	97	230	15	5	SPST on/off	Cu releu încorporat
1205 26 00	98		60	15		

*on/off SPST = contact întrerupător, monopolar

CABLARE

În amonte de servomotor trebuie plasat un întrerupător multipolar în instalația fixă.



Servomotor cu releu încorporat, cod art.
1205 25 00, 1205 26 00

Sensul de rotație poate fi modificat cu ajutorul unui contact plasat sub capac.

SERVOMOTOR SERIA 90 PROPORȚIONAL

Servomotoare ESBE seria 90 pentru acționarea ventilelor de amestec ESBE DN 15-150. Servomotoarele din această serie sunt echipate cu discuri cu came ajustabile în scopul de a se obține un domeniu de lucru de 30° - 355°, ceea ce face ca aceste servomotoare să fie foarte flexibile.

UTILIZARE

Servomotoarele ESBE din seria 90 sunt servomotoare compacte, concepute pentru acționarea ventilelor rotative de amestec. Servomotoarele sunt reversibile și sunt echipate cu contacte limitatoare acționate de discuri cu camă. Pentru 1255 01 00 până la 1255 03 00, domeniul de lucru este de 90° sau 180°, iar pentru 1255 04 00 domeniul de lucru este de 355°. Servomotoarele sunt echipate cu un sistem de decuplare ce permite acționarea manuală și dispun de un indicator pe partea frontală, care indică poziția ventilului.

Servomotoarele sunt disponibile și în variante acționate cu motor pas cu pas. Tensiunea de alimentare este de 24 Vca/Vcc. Servomotoarele sunt setate din fabrică pe 0-10 V și 15 s pentru 1255 03 00, 60 s pentru 1255 01 00, respectiv 120 s pentru 1255 02 00. Toate reglajele se fac după scoaterea capacului frontal.



1 Pentru a acționa ventilul manual, apăsați butonul și folosiți maneta. Alimentarea electrică este decuplată în mod automat, atât timp cât butonul se află în poziția inferioară.



2 Rotiți ventilul în poziția dorită.



3 Pentru a reveni la regimul automat, aduceți maneta în poziția în care aceasta se blochează, după care butonul revine în poziția superioară. Alimentarea electrică este acum cuplată.



Proportional

VENTILE DE AMESTEC ADECVATE

Servomotorul este livrat complet cu un kit adaptor pentru montarea ușoară pe ventilele rotative de amestec ESBE.

- Seria VRG100*
- Seria VRG200*
- Seria VRG300*
- Seria VRB100*
- Seria MG
- Seria G
- Seria F
- Seria BIV
- seria T, TM
- Seria H și HG

* Este necesar un kit adaptor separat; a se vedea mai jos

KITURI DE LEGĂTURĂ

Kiturile adaptoare necesare pentru o montare ușoară pe ventilele rotative de amestec ESBE sunt disponibile în două variante. Kitul adaptor conceput pentru ventilele de amestec ESBE din seriile MG, G, F, BIV, H și HG este livrat împreună cu fiecare servomotor. Kiturile adaptoare pentru ventilele de amestec ESBE din seriile VRG și VRB pot fi comandate separat.

Cod art.

1605 13 00 (= împreună cu servomotorul)

___ Ventile ESBE din seriile MG, G, F, BIV, T, TM, H, HG

1605 33 00 _____ Ventile ESBE din seriile VRG, VRB

Kiturile adaptoare pentru alte ventile de amestec sau pentru ventile montate pe cazane sunt disponibile după cum urmează:

Cod art.

1605 35 00 _____ BRV

1605 16 00 _____ Centra ZR, DR, DRG, DRU (≤DN50)

1605 17 00 _____ Centra Kompakt DRK/ZRK

1605 19 00 _____ CTC, deplasare liniară

1605 36 00 _____ BRV, Meibes, Oventrop, Watts

1605 13 00 _____ Sauter MH32...H42...

1605 25 00 _____ Siemens VBG31, VBI31, VBF21, VCI31

1605 14 00 _____ TA-VTR, TA-STM

1605 26 00 _____ Schneider Electric/TAC-TRV

1605 15 00 _____ Viessmann (toate diametrele nominale)

1605 18 00 _____ WITA

1605 20-24 00 _____

_ Diverse kituri adaptoare pentru ventile de amestec încorporate

DATE TEHNICE

Temperatură ambiantă: _____ max. +55°C

_____ min. -15°C

Alimentare: _____ 24 ± 10% V ca/cc, 50/60 Hz

Consum de putere: _____ 5 VA

Grad de protecție carcasă: _____ IP 54

Clasă de protecție: _____ II

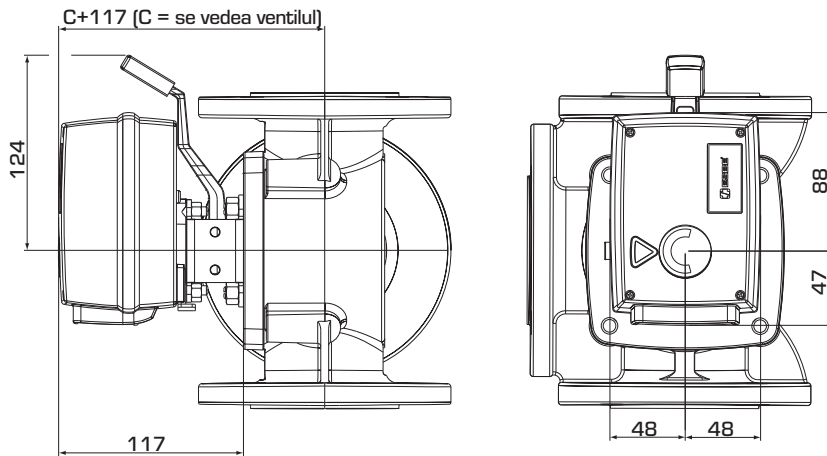
Cuplu: _____ A se vedea tabelul

Capacitate comutare contact auxiliar: _____ 6(3)A 250 V ca

Greutate: _____ 0,8 kg

CE LVD 2006/95/EC
EMC 2004/108/EC
RoHS 2002/95/EC

SERVOMOTOR SERIA 90 PROPORȚIONAL



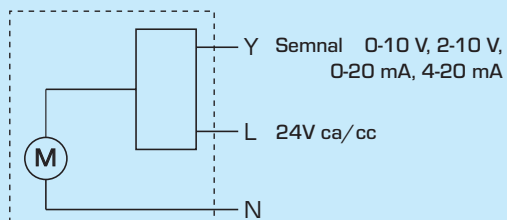
Dimensiuni de instalare pentru servomotoare din seria 90 cu ventile de amestec ESBE din seriile MG, G, F, T/TM, H/HG și BIV

SERIA 90, PROPORȚIONAL, 24 V CA/V CC

Cod art.	Referință	Tensiune [V]	Durată de acționare [s]	Cuplu [Nm]	Semnal de control	Notă
1255 03 00	91P	24	15/30/45	4	0-10 V, 2-10 V, 0-20 mA, 4-20 mA	Domeniul de lucru 90°
1255 01 00	92P		60/90/120	15		Domeniul de lucru 90°
1255 02 00	92P2		120/180/240	15		Domeniul de lucru 180°
1255 04 00	92P4		120/240/360	15		Domeniul de lucru 355°

CABLARE

În amonte de servomotor trebuie plasat un întrerupător multipolar în instalația fixă.



Servomotor, cod art.
1255 01 00, 1255 02 00,
1255 03 00, 1255 04 00

KIT DE RACORDARE SERIA KTD100

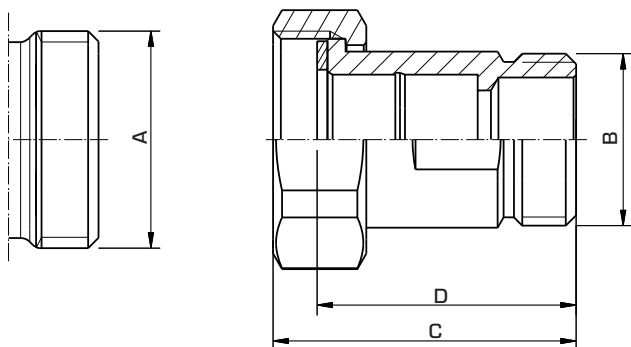
Kit de racordare cu filet exterior (semi-olandezi) pentru utilizare pe ventile cu filet exterior.



KTD100
Filet exterior

VARIANTE

Fiecare set conține câte trei piese din fiecare: piuliță olandeză, mufă și garnitură.



VENTILE ADECVATE

Kitul de racordare seria KTD100 poate fi montat cel mai ușor cu ventilele de amestec ESBE:

- Seria VRG132
- Seria VRG332
- Seria VRG142
- Seria VRB142
- Seria VRG232

DATE TEHNICE

Presiune maximă de lucru: _____ PN10

Temperatură fluid: _____ max. +180°C

_____ min. -20°C

Racord - construcție niplu: _____ conform EN 1254-4

_____ Filet exterior, ISO 228/1

_____ Filet interior, EN 10226-1

Material

Piuliță olandeză: _____ Alamă CW 614N

Piesă de conexiune: _____ Alamă DZR, CW 602N

Garnitură: _____ Klingersil C-4400

SERIA KTD112 FILET EXTERIOR (SET PENTRU 3 PORTURI)

Cod art.	Referință	Filet de ventil A	Filet de conexiune B	Dimensiune		Notă	Greutate [kg]
				C	D		
3655 17 00	KTD112	G 1"	G ¾"	48	40		0,44
3655 18 00	KTD112	G 1¼"	G 1"	58,5	50		0,77
3655 19 00	KTD112	G 1½"	G 1¼"	52,5	42		0,93
3655 20 00	KTD112	G 2"	G 1½"	60	48		1,41
3655 21 00	KTD112	G 2¼"	G 2"	65	52		2,05



ECONOMIE DE ENERGIE. ASPECT PLĂCUT. PUNERE RAPIDĂ ÎN FUNCȚIUNE.

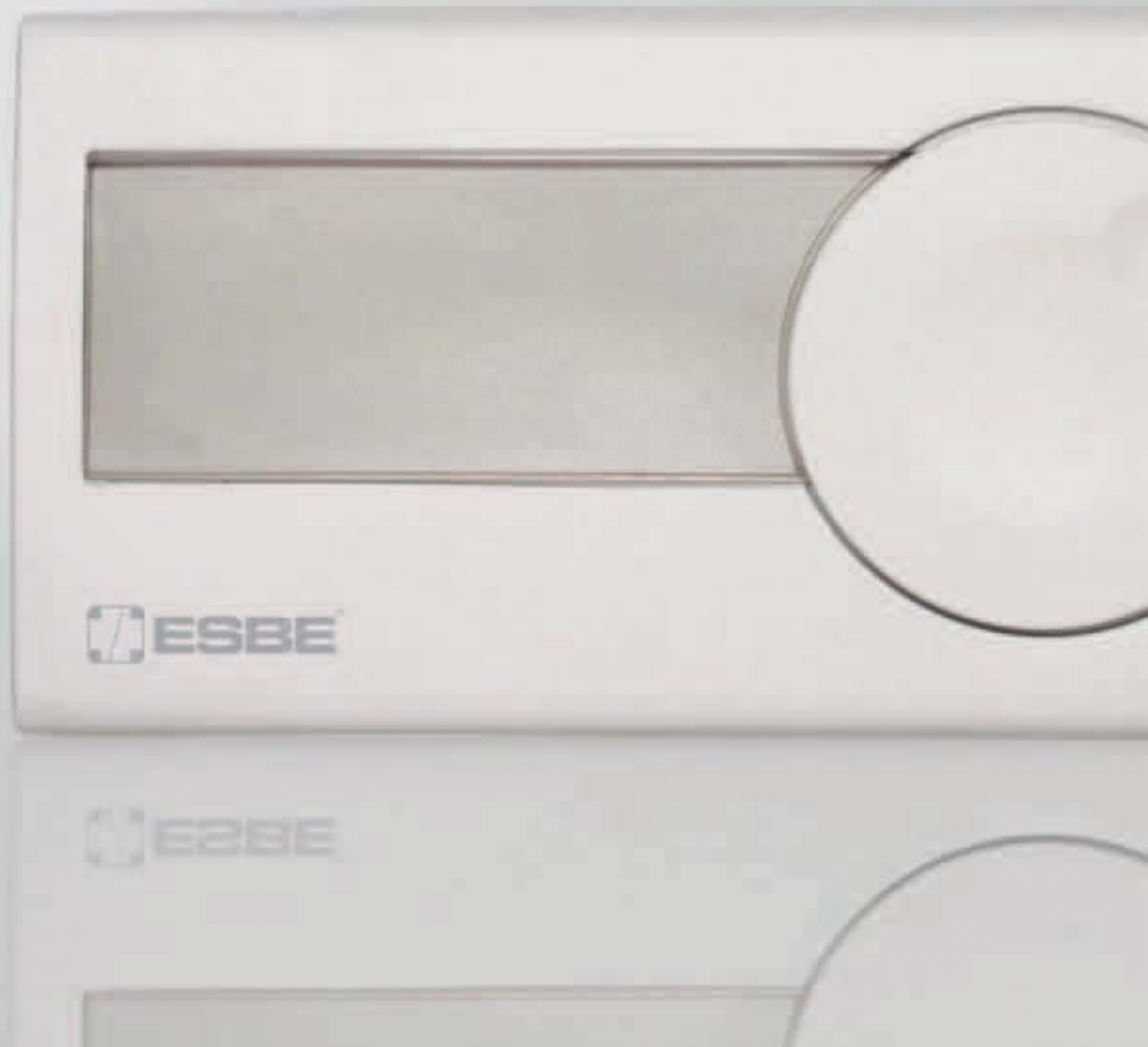
Actualmente oricine știe că economisirea energiei echivalează cu economii de bani, în special datorită faptului că prețurile la energie tind să crească din ce în ce mai mult. Când le oferiți clienților dvs. servoregulate ESBE puteți vorbi despre o economie de energie de 17-24%* față de un ventil acționat manual. Pentru un proprietar de locuință aceasta reprezintă de regulă o perioadă de amortizare de aproximativ 1 an.

Pentru dvs. ca instalator, servoregulatele ESBE presupun o montare și o configurare rapidă, deoarece acestea sunt livrate cu senzorii precablați pentru o conectare simplă.

Pentru clientul dvs. – proprietarul locuinței – climatul interior va atinge cel mai înalt nivel de confort posibil. Iar dacă sunt necesare reglaje, este simplu pentru oricine să acceseze meniurile.

O multitudine de mici detalii într-o unitate compactă – iar împreună cu ventilele ESBE, o combinație imbatabilă. Astfel încât vom continua să vorbim despre doi câștigători – dvs. ca instalator și clientul dvs. Nu sunteți de acord?

* Capacitate de economisire: 17% cu control funcție de temperatura exterioară. 21% cu controlul funcție de temperatura ambiantă. 24% cu control funcție de temperatura exterioară și ambiantă. [Sursă: Revista Asociației Consumatorilor din Suedia, Råd&Rön, nr. 2/2001]



CUPRINS SERVOREGULATOARE

GHIDURI INTRODUCTIVE ȘI DE SELECȚIE

72-79



SERVOREGULATOR

Seria 90C

Regulator electronic și servomotor,
cu senzor de exterior și contact, precablați

80-81



SERVOREGULATOR

Seria CRB100

Regulator electronic și servomotor cu senzor de ambianță
integrat în telecomandă, cablat sau fără fir. Senzor de conductă precablat.

82-83



REGULATOR ELECTRONIC

Seria CUA100

Regulator electronic de temperatură constantă,
cu senzor de ambianță integrat în telecomandă.

84-85



SERVOREGULATOR

Seria CRA110

Regulator electronic și servomotor de temperatură constantă.
Domeniu de lucru reglabil 5-950C. Cuplu de până la 6 Nm.

86-87



SERVOREGULATOR

Seria CRA120

Servomotor și regulator electronic de temperatură constantă.
Domeniu de lucru reglabil 5-950C. Cuplu de până la 15 Nm.

88-89

CARACTERISTICI ȘI AVANTAJE

SERVOREGULATOR SERIA CRB



IATĂ NOUĂ MOTIVE ÎNTEMEIATE PENTRU A ALEGE MODELUL CRB121.

Am mai spus acest lucru și îl repetăm. CRB121 este un aparat care aduce numai câștiguri. Câștigați dumneavoastră. Câștigă clienții. Iar când aceștia câștigă, câștigați și dumneavoastră. Destul cu flecăreala, iată nouă motive întemeiate pentru a alege modelul CRB121. Primele patru au legătură cu instalarea. Considerați-le pe următoarele cinci ca pe niște ași în mână.

UNU

MAI PUȚIN DE LUCRU. SAU MAI MULT. Produse fiabile + timp scurt de instalare: efectuați mai multe lucrări sau terminați mai repede. Sau, dacă sunteți genul de persoană hotărâtă, efectuați mai multe lucrări ȘI terminați mai repede.

DOI

CONFORT FĂRĂ CABLURI. Tehnologia de transmisie în radio-frecvență vă oferă varianta minunată de a amplasa telecomanda la discreția dvs. Nu a fost bine de prima dată? Nicio problemă. Fără cabluri: fără agitație.

TREI

DESIGN INTELIGENT. CU ADEVĂRAT. Modelul CRB121 se livrează pregătit pentru funcționare presetat la o temperatură a circuitului tur de max. 50°C/min 5°C și la o temperatură a camerei de 21°C. Dacă este necesar să efectuați modificări, acestea se fac în câteva secunde.

PATRU

CUM SE EFECTUEAZĂ UN UPGRADE DE SISTEM. CRB121 face orice sistem mai eficient. Dar dacă faceți un upgrade de sistem, nu vă opriți la CRB. Schimbați vechiul ventil cu un ventil de amestec din seria VRG sau VRB și veți obține o nouă eficiență și confort. Deoarece perfecțiunea se obține numai din lucruri perfecte.

CINCI

SIGUR ȘI DE BUNĂ CALITATE. TOT TIMPUL ANULUI. Cu CRB121 clientul beneficiază de un climat interior care se adaptează la caracteristicile clădirii. Nu se poate mai confortabil decât atât.

ȘASE

PĂSTRAȚI-VĂ ENERGIA PENTRU DISTRAȚIA DE DUMINICĂ. CRB121 are grijă în locul dvs. Iar în eventualitatea în care bateria se epuizează, ultima setare este memorată de către telecomandă.

Telecomanda pentru CRB se montează rapid și simplu în sistem.

Modelul CRB are temperaturi presetate pentru o punere rapidă în funcțiune, dar în același timp este simplu de reglat, dacă este necesar.



Este simplu de folosit și pentru client, iar în același timp are un aspect estetic plăcut.



ȘAPTE

DESIGN ÎNTR-ADEVĂR BUN, FĂRĂ NICIUN DUBIU. Amplasarea CRB121 este unică datorită designului său. Odată montat pe perete, va părea că a fost acolo dintotdeauna.

OPT

CONTROLUL CLIMATULUI ESTE LA ÎNDEMÂNĂ. Modificarea climatului interior este extrem de simplă cu CRB121. Doar ridicați mâna pentru a roti și a apăsa butonul cu degetul arătător. Gata!

NOUĂ

CE CREDEȚI? AM PĂSTRAT CE E MAI BUN PENTRU FINAL. Alegând CRB121, clientul obține un confort la care înainte doar visa și începe să economisească bani de la prima pornire. O reducere cu 20% a consumului de energie comparativ cu un ventil operat manual se descrie practic cel mai bine astfel: super!




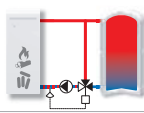
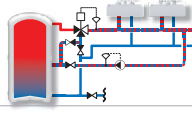
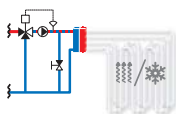




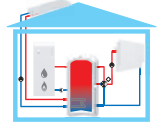
GHID ESBE

SELECTAREA SERVOREGULATORULUI ADECVAT

LUCRĂRI DIFERITE. CERINȚE DIFERITE.

Contrar aparențelor, servoregulatorul cu senzor de ambianță CRB121 poate să nu fie cel potrivit pentru toate lucrările. Nu vă îngrijorați. Dacă este necesar un servoregulator cu senzor de exterior, alegeți modelul 90C. Iar dacă lucrarea necesită doar funcția de control al temperaturii constante, alegeți modelul CRA100.



	CRA100 	CRB100 	90C 
<ul style="list-style-type: none"> Control al temperaturii de retur 	●		
<ul style="list-style-type: none"> Control al temperaturii apei calde menajere 	●		
<ul style="list-style-type: none"> Încălzire prin pardoseală Răcire 	●	●	●
<ul style="list-style-type: none"> Extensie a clădirii sau a sistemului 	●	●	●
<ul style="list-style-type: none"> Casă unifamilială 		●	●
<ul style="list-style-type: none"> Casă multifamilială - duplex Recomandare: 1 servoregulator per gospodărie. 		●	●
<ul style="list-style-type: none"> Bloc de locuințe Clădire mare Recomandare: 1 servoregulator per gospodărie. 		●	●
<ul style="list-style-type: none"> Mai multe surse de căldură Mai multe circuite de încălzire Control compensat în funcție de condițiile meteo Ceas programator săptămânal 			●

N.B. Aceste exemple sunt schițe ale unor idei de ansamblu. Întotdeauna luați în considerare legislația și reglementările locale.

SERVOREGULATOR SERIA 90C



ESTE MAI SIMPLU DECÂT CREDEȚI.

MONTARE RAPIDĂ ȘI SIMPLĂ.

Timpu înseamnă bani. De aceea montarea seriei 90C pe ventil este simplă și rapidă – așa cum este întotdeauna asamblarea ventilelor și servomotoarelor ESBE. Fiecare servoregulator se livrează cu kit de montaj inteligent pentru instalarea simplă pe ventilele rotative de amestec ESBE, noi sau mai vechi. De asemenea, sunt disponibile kituri de montaj pentru alte mărci de ventile de amestec sau pentru ventile montate pe cazane.

Rezultatul este acela că vă puteți oferi cu simplitate serviciile de economisire a energiei atât pentru instalațiile noi, cât și pentru cele vechi.

DOAR CONECTAȚI ȘI FUNCȚIONEAZĂ.

Servoregulatorul se livrează cu cenzorii precablați pentru conectare simplă și configurare instantanee.

Dacă este necesar să se conecteze cabluri suplimentare pentru senzori sau de alimentare, această operațiune este simplă de efectuat în cutiile de conexiuni.

ESTE POSIBILĂ O MARE ECONOMIE DE ENERGIE.

CIFRE DE INTERES PENTRU CLIENTUL DVS. - PROPRIETARUL DE LOCUINȚĂ.

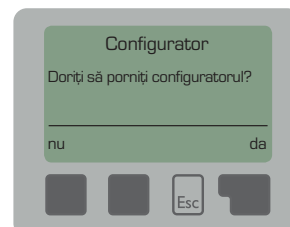
Cu servoregulatorul din seria 90C puteți vorbi cu clientul dvs. despre o economie de energie de 17% (senzor exterior) sau de 24% (senzor exterior + interior). Aceasta în comparație cu un ventil acționat manual. Pentru proprietarul de locuință aceasta înseamnă adesea o perioadă de amortizare de doar aproximativ 1 an. Mai jos sunt prezentate câteva exemple de calcul;

- A) într-o vilă de dimensiuni normale cu încălzire pe combustibil lichid și un consum anual de aproximativ 3 m³. Cu un cost al combustibilului lichid de 1000 euro per metru cub. → o economie de 17% corespunde unei sume de aproximativ 510 euro anual. Prin adăugarea unui senzor interior, economia crește la aproximativ 720 euro anual.
- B) într-o vilă de dimensiuni normale cu încălzire pe peleți și un consum anual de aproximativ 7 tone. Cu un cost al peletilor de 280 euro per tonă. → o economie de 17% corespunde unei sume de aproximativ 330 euro anual. Prin adăugarea unui senzor interior, economia crește la aproximativ 510 euro anual.

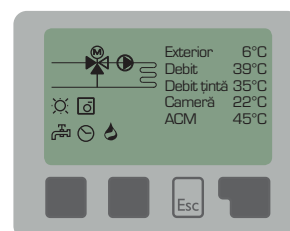
O MULȚIME DE OPȚIUNI ȘI TOTUȘI SIMPLU DE UTILIZAT.

AFIȘAJUL MARE VĂ VA ASISTA – ATÂT ÎN TIMPUL INSTALĂRII, CÂT ȘI DUPĂ ACEEA.

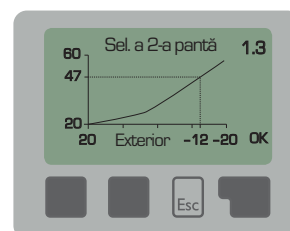
Servoregulatorul din seria 90C include un număr atât de mare de posibilități încât puteți crede că este dificil de gestionat. Răspunsul este negativ. Veți constata că acest regulator electronic este impresionant mai ales datorită funcționalității sale și exploatării simple, cel mai adesea auto-explicativă. Pentru fiecare pas din procesul de introducere a datelor, tastele individuale sunt asociate la funcțiile adecvate și explicate. Meniul regulatorului electronic conține cuvinte cheie pentru valorile și configurările măsurate precum și texte de ajutor sau grafice structurate cu precizie.



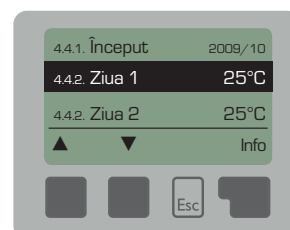
Configuratorul vă va ghida cu rapiditate prin setările necesare, într-o succesiune logică.



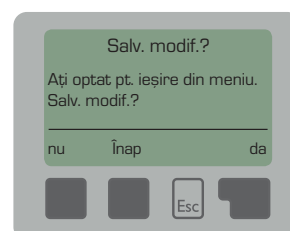
Afișarea valorilor măsurate curent și a condițiilor de exploatare se efectuează într-un mod grafic cu animații. Funcțiile importante sunt indicate sub formă de pictograme.



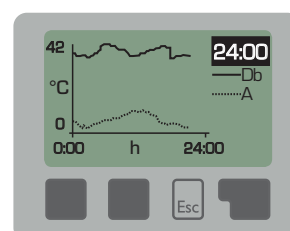
Curba de încălzire-răcire se utilizează pentru a produce cea mai confortabilă temperatură în clădire în diverse situații.



Se pot seta anumite temperaturi cu valoare fixă pentru următoarele 14 zile. Aceasta este o caracteristică utilă, de exemplu, când porniți un nou sistem de încălzire prin pardoseală.



Dialogurile de confirmare și funcțiile de blocare a meniului previn dereglările nedorite.



Controlul funcționării și monitorizarea pe termen lung a instalației sunt asigurate prin înregistrarea și afișarea datelor. Statisticile respective se pot utiliza ca bază pentru întocmirea declarației de energie.

SERVOREGULATOR SERIA 90C

UN MARE NUMĂR DE POSSIBILITĂȚI DE INSTALARE.

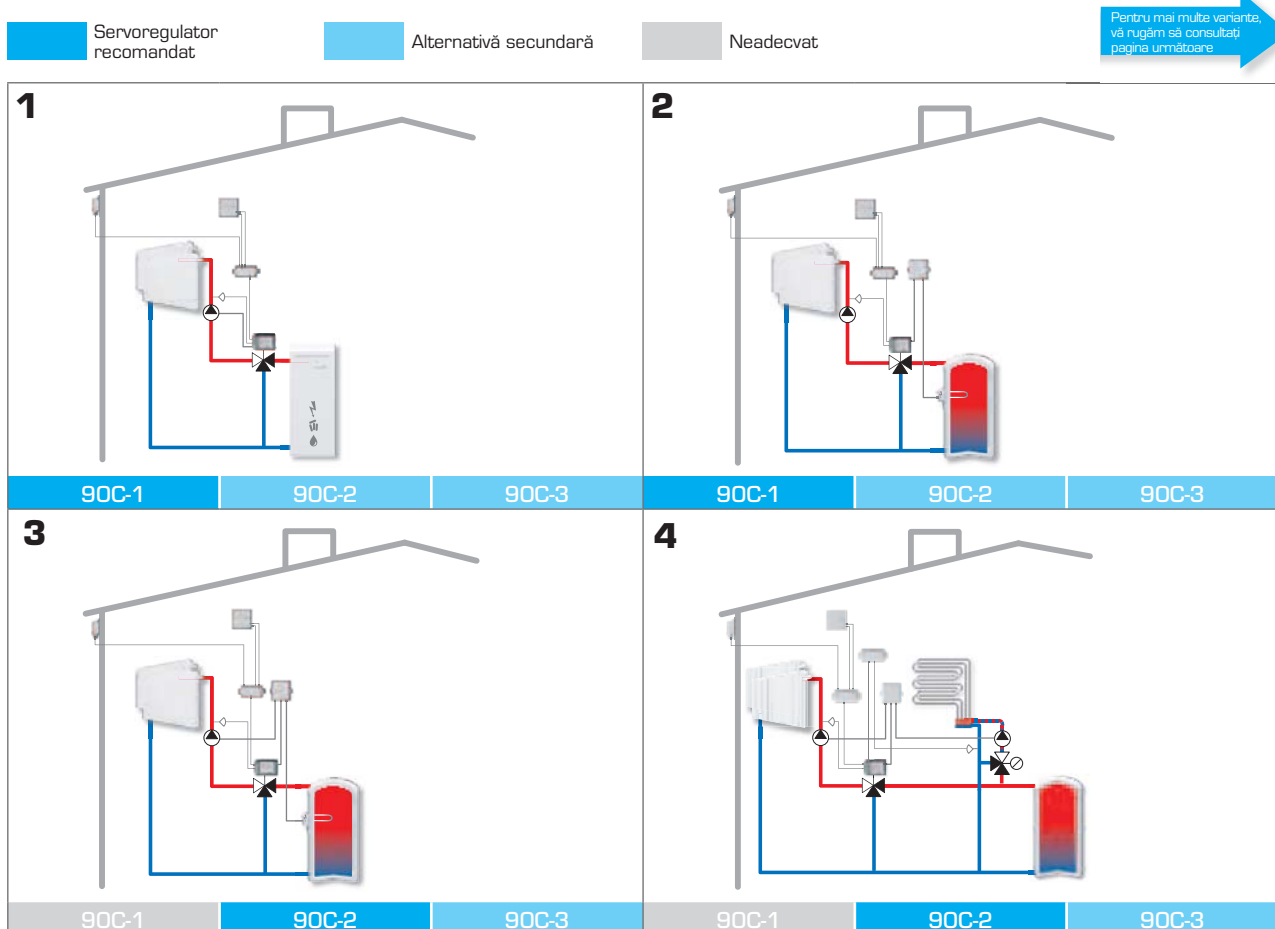
PREGĂTIȚI-VĂ SĂ ALEGEȚI VERSIUNEA ADECVATĂ PENTRU INSTALAȚIA EXISTENTĂ.

În același timp în care modelul 90C controlează un ventil de amestec, acesta poate să manevreze și până la alte 7 surse de intrare a datelor și are 3 posibilități de control al ieșirilor. Prin aceasta, modelul 90C este versatil și capabil să controleze cu precizie ridicată un număr de circuite de căldură și de componente de sistem.

Versiunea 90C-1 este foarte adecvată pentru instalații de bază, dar există un mare număr de posibilități pentru alte instalații. Din acest motiv servoregulatorul ESBE din seria 90C este disponibil în trei versiuni diferite pentru a corespunde cerințelor unei largi varietăți de sisteme.

ÎMBUNĂȚĂȚIRI CONTINUE

Evoluția tehnică merge totdeauna înainte și, de aceea, 90C ține pasul cu aceasta. În timpul dezvoltării seriei 90C, au fost adăugate caracteristici și îmbunătățiri suplimentare. De exemplu, 90C-2 care acum poate manevra mult mai multe instalații decât cele pe care le-am amintit în exemplele de instalații anterioare. Posibilitățile adăugate se transmit și la versiunea 90C-3, care acum va fi capabilă să manevreze aplicații precum controlul alimentării sursei de energie / transferul energiei de la rezervorul secundar și de la colectoarele solare.

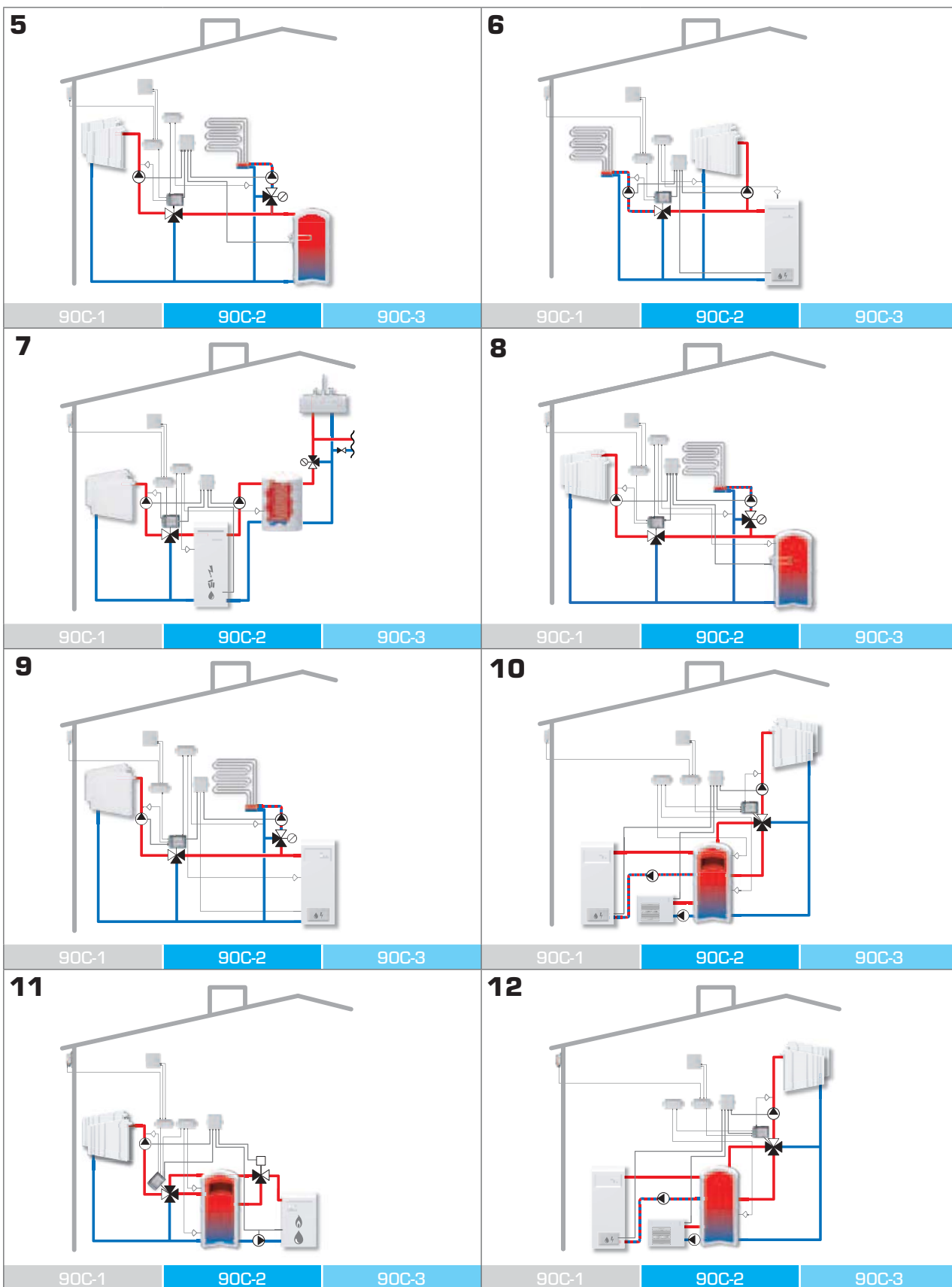


SERVOREGULATOR SERIA 90C

Servoregulator recomandat

Alternativă secundară

Neadekvat



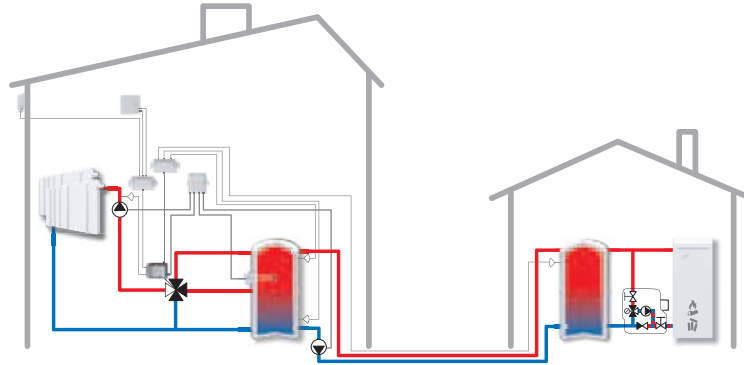
SERVOREGULATOR SERIA 90C

Servoregulator recomandat

Alternativă secundară

Neadekvat

13

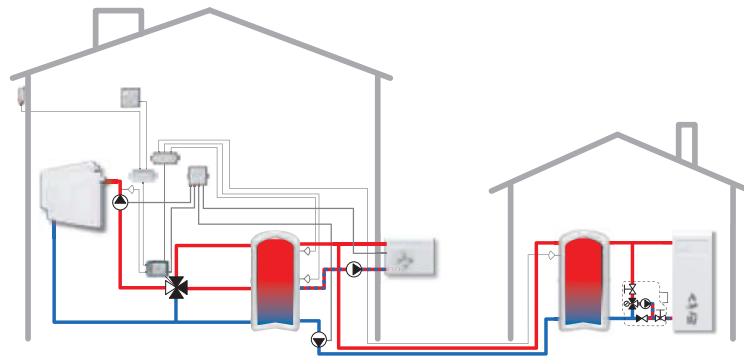


90C-1

90C-2

90C-3

14

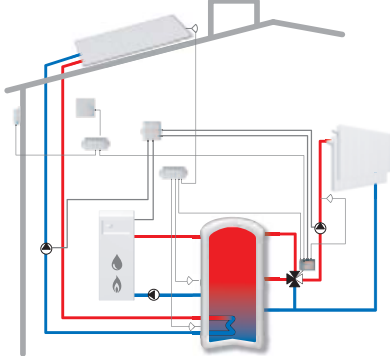


90C-1

90C-2

90C-3

15

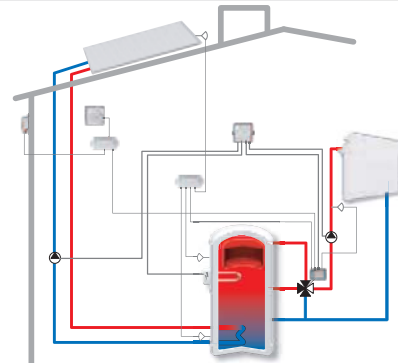


90C-1

90C-2

90C-3

16

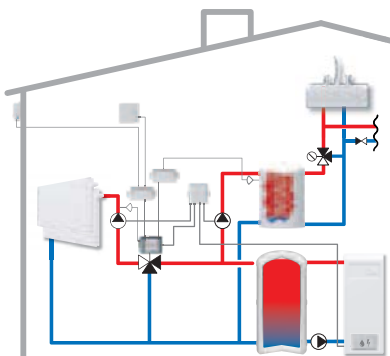


90C-1

90C-2

90C-3

17

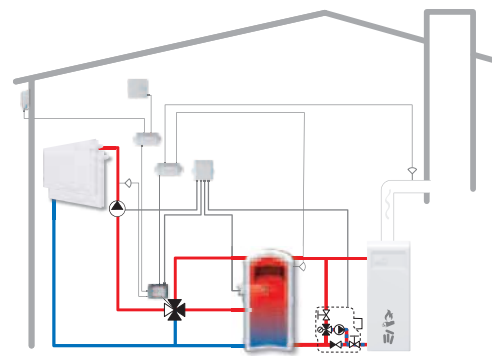


90C-1

90C-2

90C-3

18



Este necesară adăugarea unui senzor de temperaturi înalte CRS215.

90C-1

90C-2

90C-3

SERVOREGULATOR SERIA 90C



Servoregulatorul ESBE 90C este un echipament de control compensat funcție de temperatura exterioară integrat într-un servomotor. Doar montați-l pe un ventil ESBE cu 3 căi pentru a obține performanțe excelente de reglaj, sau montați-l pe un ventil VRB140 pentru a obține funcții de control mai avansate.

UTILIZARE

Seria 90C se livrează în 3 versiuni diferite, toate echipate cu afișaj grafic pentru o utilizare ușoară și precablate cu cablu de alimentare și ștecher, pentru o pornire instantanee.

Tablelul de mai jos ilustrează multitudinea de sisteme la care 90C este adaptabil ca echipament de control. În același timp în care 90C controlează ventilul de amestec, poate gestiona până la șapte surse diferite de intrări de date și are posibilitatea de a acționa și trei ieșiri digitale, ceea ce îl face versatil și capabil să controleze mai multe circuite de încălzire și componente ale sistemului cu o acuratețe mărită. 90C este presetat să controleze un sistem domestic de încălzire, dar există opțiuni pentru ajustarea facilă a parametrilor pentru adaptarea la specificul aplicației. Aceasta conduce evident la sporirea nivelului de confort.

FUNCȚII

● = inclus, ○ = opțional

Funcții	Versiune		
	90C-1	90C-2	90C-3
Program zilnic / săptămânal	●	●	●
Limitare curbă încălzire, max/min	●	●	●
Antigripare ventil	●	●	●
Control on/off pompă	●	●	●
Control on/off pompă circuit secundar		●	●
Control cazan			●
Sursă aux încălzire / control poziție ventil	●	●	●
Sursă aux încălzire / control senzor temp.		●	●
Control PID	●	●	●
Supracomandă manuală	●	●	●
Unghi rotație 90°/180°/270° (presetat 90°)	●	●	●
Limitarea unghiului de lucru	●	●	●
Protecție la îngheț	●	●	●
CRS231 Regim economic, temp interioară 10°C	○	○	○
Control temperatură constantă tur	●	●	●
Control temp. constantă tur 14 zile	●	●	●
Control apă caldă menajeră		○	●
Controlul temperaturii diferențiale			●
Setare facilă	●	●	●
Statistici de operare	●	●	●

ECHIPAMENTE COMPONENTE

= inclus, ○ = opțional

Echipamente componente	Versiune		
	90C-1	90C-2	90C-3
Cablu de alimentare cu ștecher (230V), 1,5 m	●	●	●
Cablu alim. 1,5m (230V) pt. pompă/sursă încălzire	●		
Cutie de conexiuni electrice	1	2	2
Nr. maxim de intrări analogice	5	6	7
nr. maximum de ieșiri digitale	1	3	3
Senzor bulb aplicat pe conductă, cablu 1,5m	●	●	●
Senzor inserție/aplicat, cablu 1m (buc)		2	3
Senzor exterior (fără cablu)	●	●	●
Senzor de ambianță (fără cablu)	○	○	○
Cablu pentru senzori, 20m	○	○	○

VENTILE DE AMESTEC ADECVATE

Servoregulatorul este livrat complet cu un kit adaptor pentru montarea ușoară pe ventilele rotative de amestec ESBE.

- Seria VRG100
- Seria MG
- Seria VRG200
- Seria G
- Seria VRG300
- Seria 3F
- Seria VRB100
- Seria BIV
- Seria TM
- Seria 3H, 3HG și 4HG

KITURI DE LEGĂTURĂ

Kiturile de legătură necesare pentru o montare ușoară pe ventilele rotative de amestec ESBE sunt livrate împreună cu fiecare servoregulator.

Dacă este necesar, kituri adaptoare separate pot fi comandate după cum urmează.

Cod art.

1605 37 00 _____ Ventile ESBE din seriile VRG, VRB

1605 32 00 _____

_____ Ventile ESBE din seriile MG, G, F, BIV, TM, H, HG

Kiturile adaptoare pentru alte ventile de amestec sau pentru ventile montate pe cazane sunt disponibile după cum urmează:

Cod art.

1605 35 00 _____ BRV

1605 16 00 _____ Centra ZR, DR, DRG, DRU(≤DN50)

1605 17 00 _____ Centra Kompakt DRK/ZRK

1605 36 00 _____ BRV, Meibes, Oventrop, Watts

1605 13 00 _____ Sauter MH32...H42...

1605 25 00 _____ Siemens VBG31, VBI31, VBF21, VCI31

1605 14 00 _____ TA-VTR, TA-STM

1605 15 00 _____ Viessmann (toate diametrele nominale)

1605 18 00 _____ WITA

ECHIPAMENT OPȚIONAL

Senzor ambianță CRS231 _____ Art. nr. 1705 07 00

Senzor bulb plat aplicat pe conductă CRS211 _____

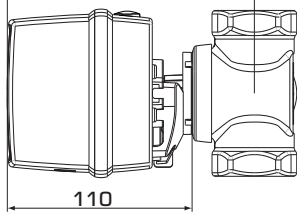
_____ Art. nr. 1705 08 00

Senzor inserție CRS213 _____ Art. nr. 1705 09 00

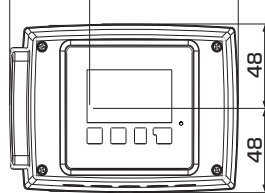
Senzor de temperaturi înalte CRS215 _____ Art. nr. 1705 11 00

SERVOREGULATOR SERIA 90C

C + 110 (C= a se vedea ventilul)

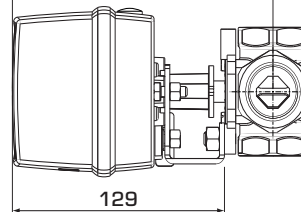


47 88

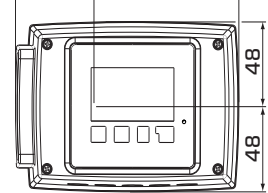


Dimensiuni de instalare pentru servoregulatorul
seria 90C cu ventile de amestec
ESBE VRG100, VRG200, VRG300 și VRB100

C + 129 (C= a se vedea ventilul)



47 88



Dimensiuni de instalare pentru
servoregulatorul seria 90C
cu ventile de amestec
ESBE MG, G, F, T/TM, H/HG și BIV

SERIA 90C-1

Cod art.	Referință	Nr. de intrări (senzori)	Nr. de ieșiri digitale	Cablu senzori inclus	Senzor ambianță inclus	Senzor inserție	Notă
1260 11 00	90C-1A	5	1	•			1)
1260 12 00	90C-1B						1)
1260 13 00	90C-1C			•	•		1)

SERIA 90C-2

Cod art.	Referință	Nr. de intrări (senzori)	Nr. de ieșiri digitale	Cablu senzori inclus	Senzor ambianță inclus	Senzor inserție	Notă
1260 21 00	90C-2A	6	3	•			
1260 22 00	90C-2B					2	
1260 23 00	90C-2C			•	•		

SERIA 90C-3

Cod art.	Referință	Nr. de intrări (senzori)	Nr. de ieșiri digitale	Cablu senzori inclus	Senzor ambianță inclus	Senzor inserție	Notă
1260 31 00	90C-3A	7	3	•			
1260 32 00	90C-3B					3	
1260 33 00	90C-3C			•	•		

Notă 1) Înlocuiește art. nr. 1260 01 00 (95C)

DATE TEHNICE

Servoregulator: _____ Carcasă din plastic
_____ precablată pentru alimentare și senzori
Dimensiuni (HxLxP): _____ aprox. 95x135x85 mm
Afișaj LCD: _____ afișaj grafic iluminat 128x64pixeli
LED-uri: _____ policrome / multicolore
Operare: _____ taste cu membrană

Alimentare: _____ 230 ±10% V c.a., 50/60 Hz
Putere absorbită: _____ ca 5,0 VA
Capacitate totală de comutare a ieșirilor pe releu 1-3:
_____ 2(0,8)A 250 V c.a. (pompa de circulație 185W)
Grad de protecție carcasă: _____ IP 54 conform DIN 40050 CE
Clasă de protecție: _____ II

Temperatură ambiantă: _____ 0° până la max. 40°C
Umiditate ambiantă: _____ max. 85% Ur la 25°C

Servomotor: _____ Durată de acționare 120 s/90°
Cuplu: _____ 15 Nm

Senzori: _____ senzori de temperatură tip PT1000
Calbu conectare senzori: _____ 4x0,38mm², lungime max. 30m
Temp. lucru:

Senzor tur aplicat CRS211, 1,5m _____ 0 la +105°C
Senzor exterior CRS214 _____ -50 la +70°C
Senzor inserție CRS213 Ø5mm, 1,5m _____ 0 la +105°C
Senzor ambianță CRS231 _____ +10 la +30°C
Senzor de temperaturi înalte CRS215 _ -50 până la +550°C

Greutate: _____ 0,9 kg

CE LVD 2006/95/EC
EMC 2004/108/EC
RoHS 2002/95/EC

SERVOREGULATOR SERIA CRB100

Servoregulatorul ESBE din seria CRB100 este un regulator electronic de temperatură ambientă, integrat în servomotor, cu o telecomandă dotată cu o interfață foarte prietenoasă cu utilizatorul și o instalare simplă. Setările se efectuează de la telecomanda cu senzor de ambianță integrat, care poate fi conectată la servomotor fie prin cablu (CRB110), fie în radio-frecvență (fără fir, CRB120)

UTILIZARE

Seria de servoregulate CRB100 este proiectată pentru a asigura un confort de nivel înalt și economii de energie pentru proprietarul locuinței.

Servoregulatorul este format din două componente principale:

- telecomanda cu senzor de ambianță integrat, executată într-un design modern, dotată cu rozetă de reglaj pentru setarea parametrilor și afișaj iluminat.
- servomotorul ce se montează pe ventilul de amestec, cu regulator electronic de temperatură integrat, doatat cu afișaj iluminat și joystick, echipat cu un senzor de contact pentru conducta de tur, cu cablu de 1,5m.

Reglarea este bazată pe informațiile primite de la senzorul de ambianță de unde se pot efectua facil modificări ale temperaturii de referință cât și ale limitelor de temperatură minimă și maximă.

Regimul economic poate fi activat de la un semnal digital extern.

Servomotorul poate fi conectat la senzorul de ambianță fie prin cablu (CRB110) fie prin radio-frecvență (fără fir, CRB120).

Ca opțiune, CRB113 este disponibil cu contact auxiliar pentru controlul pompei, inclusiv o cutie externă pentru conectarea electrică facilă.

Disponibile pentru conectarea directă la rețeaua electrică 230Vca (gata de folosire, livrate cu cablu de 1,5m și stecher).

MONTAREA

Pentru a asigura un confort maxim, telecomanda trebuie amplasată într-o zonă centrală deschisă din locuință, ferită de lumina directă a soarelui. Telecomanda fără fir este o soluție flexibilă care accelerează și simplifică foarte mult instalarea.

Servoregulatorul CRB100 este simplu de montat pe ventilele ESBE cu 3 și 4 căi din seriile G, MG, F, BIV, T, TM, H și HG, iar cu ventilele din seriile VRG și VRB oferă o precizie mai mare de reglare și o montare și mai simplă.

ECHIPAMENT OPȚIONAL

Senzor aplicat pe conductă, cablu de 5 m _____ Cod art. 1705 31 00

KITURI DE LEGĂTURĂ

Kiturile de adaptare necesare pentru instalarea simplă pe ventilele rotative de amestec ESBE se livrează împreună cu fiecare servomotor. Kit-urile de legătură pot fi comandate și separat, ca piesă de schimb.

Cod art.

1600 05 00 (= împreună cu servomotorul)

___ Ventile ESBE din seriile VRG, VRB, G, MG, F, BIV, T, TM, H, HG

Kiturile de adaptare pentru alte tipuri de ventile de amestec sunt disponibile după cum urmează:

Cod art.

1600 06 00 _____ Meibes

1600 07 00 _____ Watts

1600 08 00 _____ Honeywell Corona

1600 09 00 _____ Lovato



CRB111



CRB113



CRB121

VENTILE DE AMESTEC ADECVATE

Servoregulatorul este livrat complet cu un kit de montare pentru instalarea simplă pe ventilele rotative de amestec ESBE.

- Seria VRG100
 - Seria VRG200
 - Seria VRG300
 - Seria VRB100
 - Seria MG*
 - Seria G
 - Seria F ≤ DN40
 - Seria BIV
 - Seria T și TM
 - Seriiile H și HG
- * exclusiv 5MG

DATE TEHNICE

Temperatură ambianță: _____ max. +55°C, min. -5°C

Temp. lucru:

Senzor tur aplicat: _____ +5 la +95°C

Senzor ambianță _____ +5 la +30°C

Grad de protecție carcasă

- Servomotor: _____ IP41

- Telecomandă: _____ IP20

Clasă de protecție: _____ II

Sursă de alimentare

- Servomotor: _____ 230 ± 10% V c.a., 50 Hz

- Telecomandă fără fir (RF): _____ 2x 1,5 V LR6/AA

Consum de putere - 230 V c.a.: _____ 10 VA

Durată de viață a bateriei,

Telecomandă fără fir (RF): _____ 1 an

Capacitate contact auxiliar: _____ 6(3)A 250 V c.a.

Cuplu: _____ 6 Nm

Timp realizare cursă la viteză max.: _____ 30s

Greutate: _____ 0,9 kg

Cablu pentru telecomanda cablată: _____ 20m

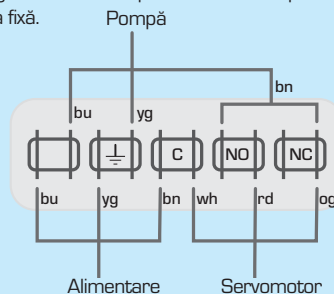
Frecvență radio CRB120: _____ 868MHz

_____ ITU secțiunea 1 aprobat conform EN 300220-2

CE LVD 2006/95/EC
EMC 2004/108/EC
RoHS 2002/95/EC

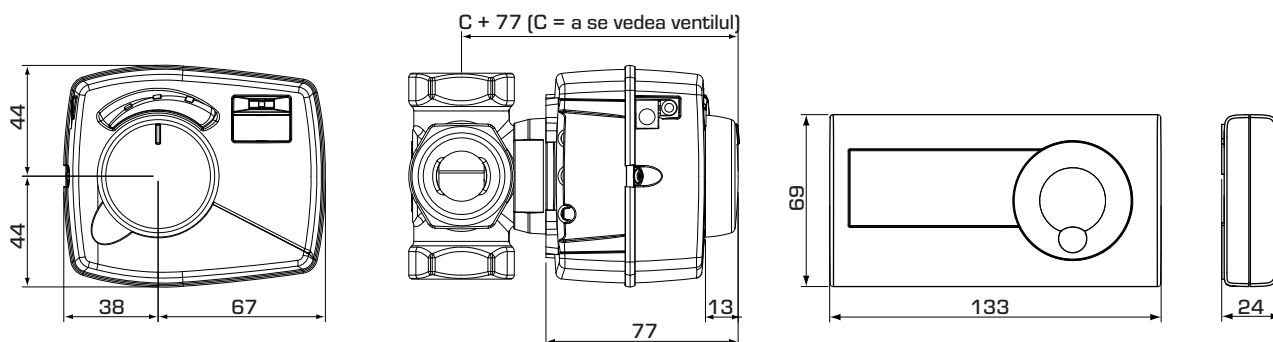
CABLARE

Servoregulatorul trebuie precedat de un ruptor multipolar în instalația fixă.



Servoregulator cu cutie de conexiuni pentru controlul pompei, seria CRB113

SERVOREGULATOR SERIA CRB100



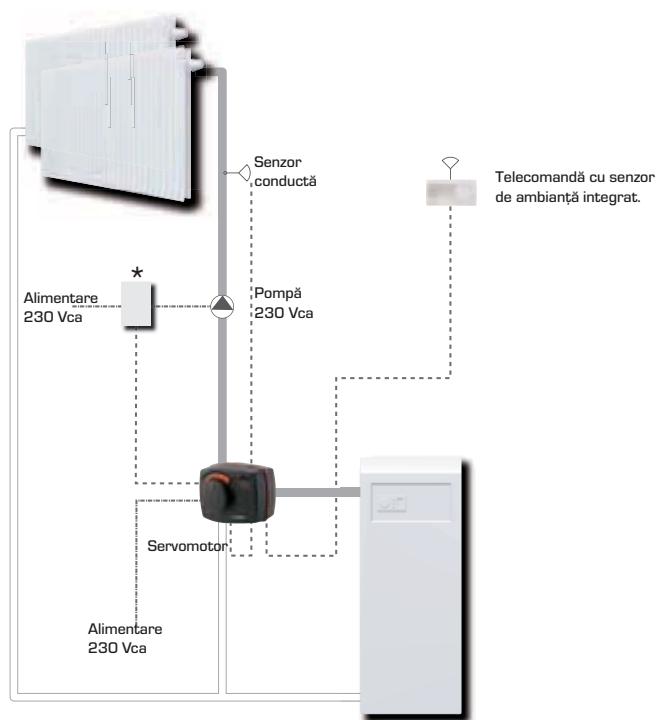
Dimensiuni de instalare pentru servoregulatele din seria CRB100 cu ventile de amestec ESBE VRG100, VRG200, VRG300 și VRB100

Dimensiuni de instalare pentru telecomenzi

SERIA CRB100

Cod art.	Referință	Tensiune [V c.a.]	Cuplu [Nm]	Telecomandă cu senzor de ambianță	Notă
1266 01 00	CRB111	230	6	Cablul	Cu cutie de conexiuni pentru controlul pompei
1266 03 00	CRB113				
1266 21 00	CRB121				

EXEMPLU DE INSTALARE



* Numai pentru CRB113, Servoregulator cu cutie de conexiuni pentru controlul pompei

REGULATOR ELECTRONIC SERIA CUA110

Seria ESBE CUA110 este un regulator electronic cu dublă funcționalitate, capabil să realizeze controlul unei temperaturi constante pe tur sau în ambianță. Poate fi utilizat cu majoritatea servomotoarelor de 24 V c.a. cu control flotant cum ar fi cele ESBE din seria ARA600 sau din seria 90. Setările se realizează de la telecomanda cu afișaj și senzor încorporat.

UTILIZARE

Seria ESBE CUA110 poate fi folosit atât pentru controlul unei temperaturi constante pe tur cât și pentru controlul temperaturii ambiante cu limite reglabile min/max pe circuitul tur. Regulatorul electronic este format din două componente principale:

- telecomanda cu senzor de ambianță integrat, executată într-un design modern, dotată cu rozetă de reglaj pentru setarea parametrilor și afișaj iluminat.
- regulatorul electronic, echipat cu senzor de contact pentru conducta de tur și cablu de 1,5m pentru servomotor.

Pentru flexibilitate maximă, regulatorul electronic poate fi utilizat cu majoritatea servomotoarelor de 24 V c.a. cu control flotant (servomotorul nu este inclus în furnitură). Pentru conectarea electrică și restricții la capacitatea de comutare, consultați secțiunea Date tehnice. Ajustarea temperaturii de referință cât și limitele inferioară și superioară se efectuează de la telecomanda cu interfață ușor de utilizat. Ca și regulator de temperatură constantă CUA110 poate fi setat în gama 5 – 95 °C.

MONTARE

Tensiune de alimentare 230Vca via adaptor (transformator cu ștecher și cablu incluse).

Regulatorul electronic se montează facil pe perete lângă servomotor, soluție adecvată pentru situația în care servomotorul este montat într-o poziție greu accesibilă.

Senzor aplicat pe conductă cu cablu de 1,5m inclus (cablu mai lung disponibil ca accesoriu). Senzorul trebuie să fie cu grijă izolat de temperatura ambiantă.

ECHIPAMENT OPȚIONAL

Senzor aplicat pe conductă, cablu de 5 m
_____ Cod art. 1705 31 00



SERVOMOTOARE ADECVATE

Regulatorul electronic poate fi ușor conectat cu următoarele servomotoare ESBE:

- Seria ARA600
- Seria ALA222
- Seria 90
- Seria ALD124, 144, 224, 244

DATE TEHNICE

Temperatură ambiantă: _____ max. +55°C, min. -5°C

Temp. lucru:

Senzor tur aplicat: _____ +5 la +95°C

Senzor ambianță: _____ +5 la +30°C

Tip protecție

- Regulator electronic: _____ IP54

- Telecomandă cu afișaj: _____ IP20

Clasă de protecție: _____ II

Tensiune de alimentare: _____ 230 ± 10% V c.a., 50 Hz

Putere absorbită, 230 V c.a.: _____ 10 VA

Timp de realizare cursă recomandat: _____ 120s (15 – 240s)

Greutate: _____ 0,8 kg

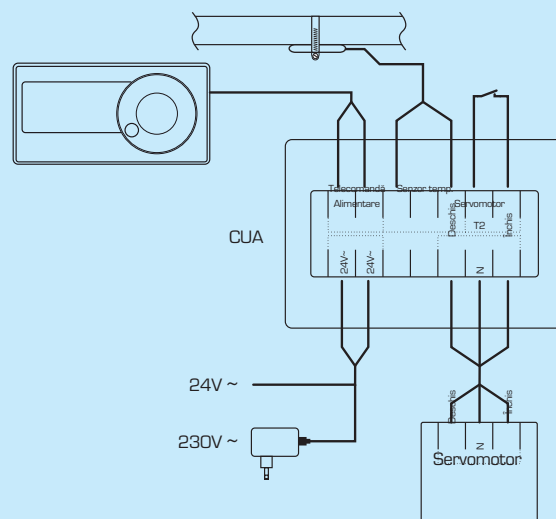
Putere maximă permisă absorbită de servomotor,

cu adaptor la 230Vca: _____ 4 VA

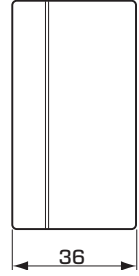
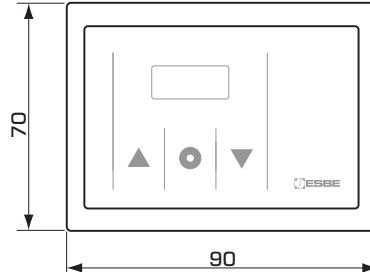
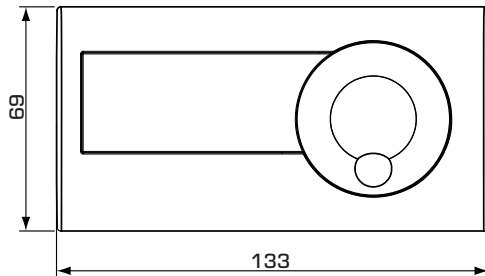
Semnal de control: _____ flotant (3 puncte), 24 V c.a.

CE LVD 2006/95/EC
EMC 2004/108/EC
RoHS 2002/95/EC

CABLARE



REGULATOR ELECTRONIC SERIA CUA110



Dimensiuni de instalare pentru telecomandă

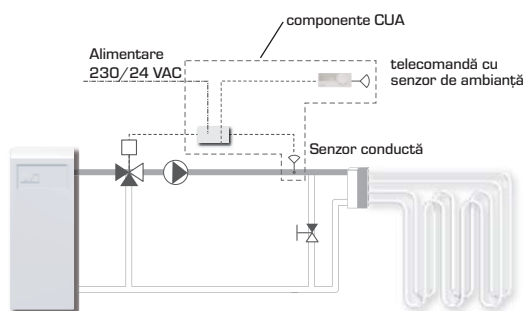
Dimensiuni de instalare pentru regulatorul electronic

SERIA CUA110

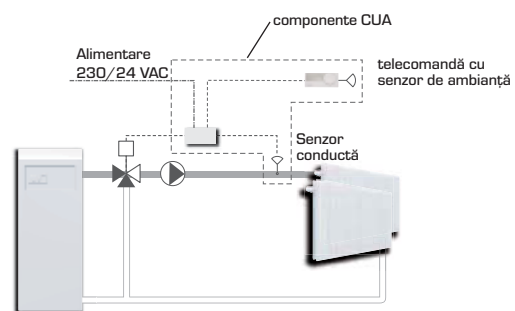
Cod art.	Referință	Tensiune [V c.a.]	Gama reglare temp.	Notă
1264 01 00	CUA111	230	5-95°C	

EXEMPLE DE INSTALARE

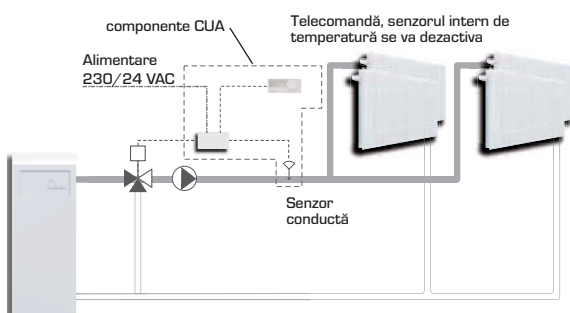
1 CONTROLUL TEMPERATURII AMBIANTE



3 CONTROLUL TEMPERATURII AMBIANTE



2 CONTROL TEMPERATURĂ CONSTANTĂ PE TUR



SERVOREGULATOARE

SERVOREGULATOR SERIA CRA110

Seria ESBE CRA110 este o combinație între un servomotor și un regulator electronic de temperatură constantă cu gama de lucru între 5 – 95 °C. Pentru ventile de până la DN50, recomandat în special pentru ventilele ESBE cu 3 căi seria VRG și cu 4 căi seria VRB.

UTILIZARE

Seria ESBE CRA110 este un regulator electronic integrat într-un servomotor, destinat a fi utilizat cu ventile de amestec. Reglajul temperaturii se face ușor prin intermediul unui joystick și al unui afișaj. Limitele min/max ale temperaturii tur sunt ajustabile.

O temperatură economică poate fi activată de la un contact digital extern.

MONTAREA

Tensiune de alimentare electrică la 230Vca (livrat complet cu transformator, cablu și ștecher) sau 24Vca (cablu de alimentare și conector).

Senzor aplicat pe conductă cu cablu de 1,5m inclus (cablu mai lung disponibil ca accesoriu). Senzorul trebuie să fie cu grijă izolat de temperatura ambiantă.

Servoregulatorul CRA110 este simplu de montat pe ventilele ESBE cu 3 și 4 căi din seriile G, MG, F, BIV, T, TM, H și HG iar cu ventilele din seriile VRG și VRB oferă o precizie mai mare de reglare și o montare și mai simplă.

ECHIPAMENT OPȚIONAL

Senzor aplicat pe conductă, cablu de 5 m
_____ Cod art. 1705 31 00

KITURI DE LEGĂTURĂ

Kiturile de adaptare necesare pentru instalarea simplă pe ventilele rotative de amestec ESBE se livrează împreună cu fiecare servomotor. Kit-urile de legătură pot fi comandate și separat, ca piesă de schimb.

Cod art.

1600 05 00 (= împreună cu servomotorul)

_____ Ventile ESBE din seriile VRG, VRB, G, MG, F, BIV, T, TM, H, HG

Kiturile de adaptare pentru alte tipuri de ventile de amestec sunt disponibile după cum urmează:

Cod art.

1600 06 00 _____ Meibes

1600 07 00 _____ Watts

1600 08 00 _____ Honeywell Corona

1600 09 00 _____ Lovato



CRA111
230 VAC



CRA112
24 VAC

VENTILE DE AMESTEC ADECVATE

Servoregulatorul este livrat complet cu un kit de montare pentru instalarea simplă pe ventilele rotative de amestec ESBE.

- Seria VRG100
 - Seria VRG200
 - Seria VRG300
 - Seria VRB100
 - Seria MG*
 - Seria G
 - Seria F ≤ DN40
 - Seria BIV
 - Seria T și TM
 - Seriile H și HG
- * exclusiv 5MG

DATE TEHNICE

Temperatură ambiantă: _____ max. +55°C
_____ min. -5°C

Temp. lucru: _____
Senzor tur aplicat: _____ +5 la +95°C

Grad de protecție carcasă: _____ IP41

Clasă de protecție: _____ II

Tensiune de alimentare: _____ 24 ± 10% V c.a., 50/60 Hz
_____ 230 ± 10% V c.a., 50 Hz

Putere absorbită - 24 V c.a.: _____ 3 VA
- 230 V c.a.: _____ 10 VA

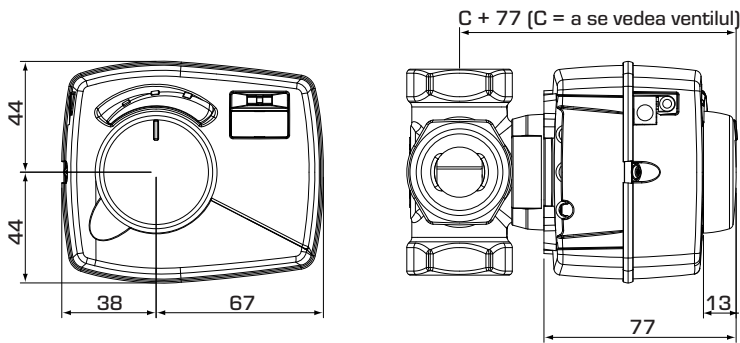
Cuplu: _____ 6 Nm

Timp realizare cursă la viteză max.: _____ 30s

Greutate: _____ 0,4 kg

CE LVD 2006/95/EC
EMC 2004/108/EC
RoHS 2002/95/EC

SERVOREGULATOR SERIA CRA110

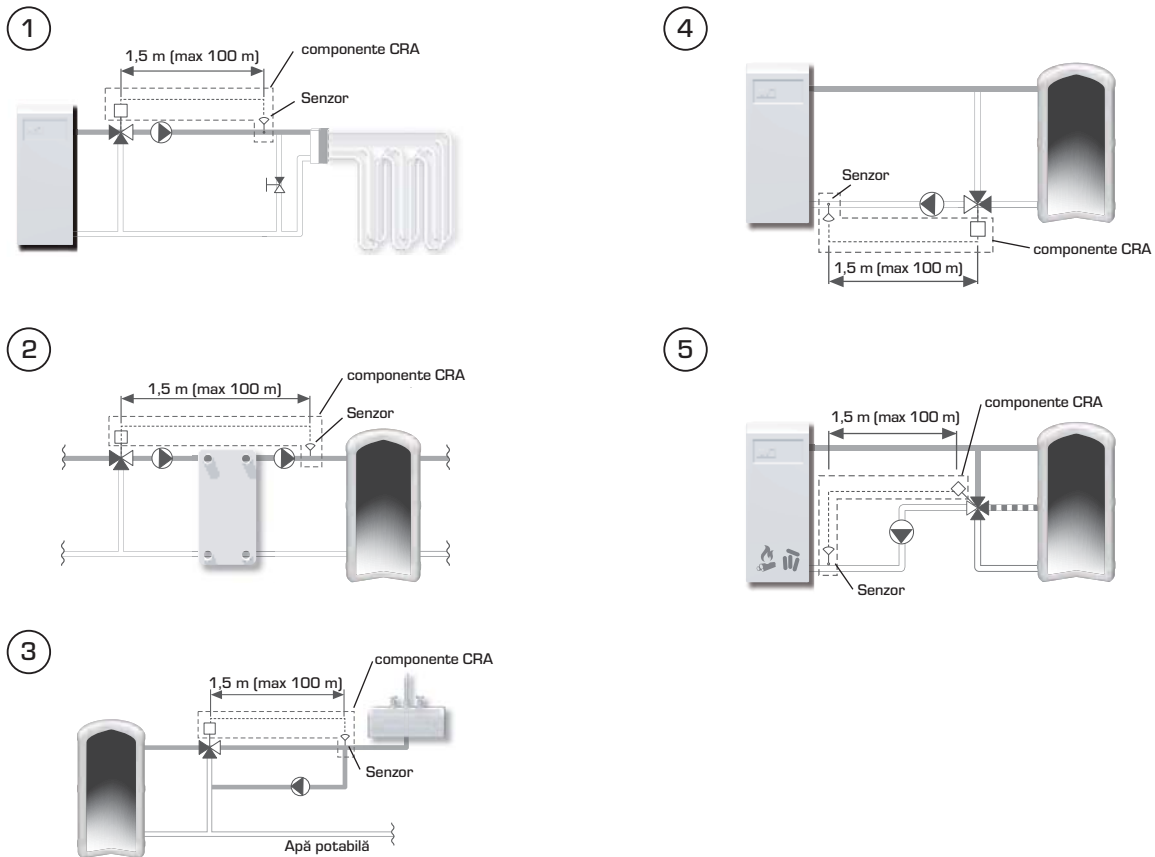


Dimensiuni de instalare pentru servoregulatele din seria CRA110 cu ventile de amestec ESBE VRG100, VRG200, VRG300 și VRB100

SERIA CRA110

Cod art.	Referință	Tensiune [V c.a.]	Gama de reglare temp.	Cuplu [Nm]	Notă
1272 01 00	CRA111	230	5-95°C	6	
1272 02 00	CRA112	24			

EXEMPLE DE INSTALARE



SERVOREGULATOR SERIA CRA120

Seria ESBE CRA120 este o combinație între un servomotor și un regulator electronic de temperatură constantă cu gama de lucru între 5 – 95 °C. Se recomandă pentru ventile de la DN65 până la DN150, în special pentru ventilele ESBE cu 3 căi din seria F.

UTILIZARE

Seria ESBE CRA120 este soluție de automatizare compusă dintr-un regulator electronic și un servomotor, destinate a fi utilizate cu ventile de amestec sau derivație. Reglarea temperaturii de referință cât și a gamei de lucru se efectuează facil de la interfața regulatorului electronic.

MONTAREA

Tensiune de alimentare electrică la 230Vca (livrat complet cu transformator, cablu și ștecher) sau 24Vca (cablu de alimentare și conector).

Regulator electronic cu interfață de operare, pentru montaj facil pe perete, etc., adecvat pentru situațiile în care servomotorul și ventilul se află în locuri greu accesibile. Cablu de 1,5 m inclus, pentru conectare la servomotor.

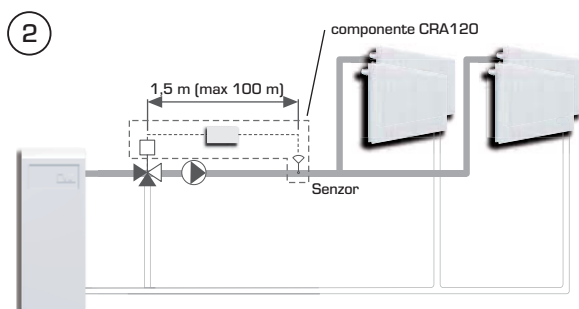
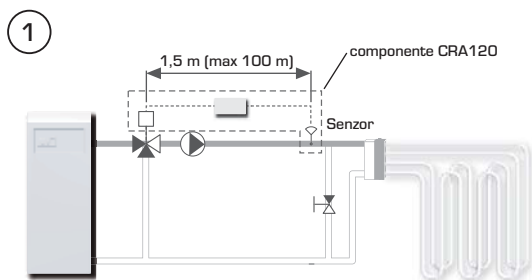
Senzor aplicat pe conductă cu cablu de 1,5m inclus (cablu mai lung disponibil ca accesoriu). Senzorul trebuie să fie cu grijă izolat de temperatura ambiantă.

CRA120 este recomandat a fi montat pe ventilele ESBE din seria F.

ECHIPAMENT OPȚIONAL

Senzor aplicat pe conductă, cablu de 5 m
_____ Cod art. 1705 31 00

EXEMPLE DE INSTALARE



VENTILE DE AMESTEC ADECVATE

Controlerul este livrat complet cu un kit de montare pentru instalarea simplă pe ventilele rotative de amestec ESBE.

● Seria F

KITURI DE LEGĂTURĂ

Kiturile de adaptare necesare pentru instalarea simplă pe ventilele rotative de amestec ESBE se livrează împreună cu fiecare servomotor. Dacă este necesar, kiturile de adaptare separate pot fi comandate după cum urmează.

Cod art.

1605 33 00 _____ Ventile ESBE din seriile VRG, VRB

1605 13 00

_____ Ventile ESBE din seriile MG, G, F, BIV, T, TM, H, HG

Kiturile de adaptare pentru alte ventile de amestec și ventile montate în boilere sunt disponibile după cum urmează:

Cod art.

1605 35 00 _____ BRV

1605 16 00 _____ Centra ZR, DR, DRG, DRU(≤DN50)

1605 17 00 _____ Centra Kompakt DRK/ZRK

1605 36 00 _____ BRV, Meibes, Oventrop, Watts

1605 13 00 _____ Sauter MH32...H42...

1605 25 00 _____ Siemens VBG31, VBI31, VBF21, VCI31

1605 14 00 _____ TA-VTR, TA-STM

1605 15 00 _____ Viessmann (toate diametrele nominale)

1605 18 00 _____ WITA

DATE TEHNICE

Temperatură ambiantă: _____ max. +55°C
_____ min. -5°C

Temp. lucru:

Senzor tur aplicat _____ +5 la +95°C

Grad de protecție carcasă - Servomotor: _____ IP54

- Regulator electronic: _____ IP54

Clasă de protecție: _____ II

Tensiune de alimentare: _____ 24 ± 10% V c.a., 50/60 Hz
_____ 230 ± 10% V c.a., 50 Hz

Putere absorbită - 24 V c.a.: _____ 3 VA
- 230 V c.a.: _____ 10 VA

Cuplu: _____ 15 Nm

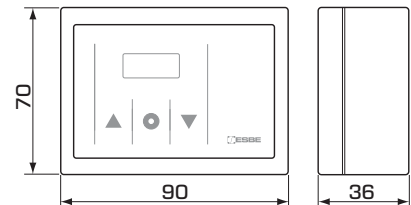
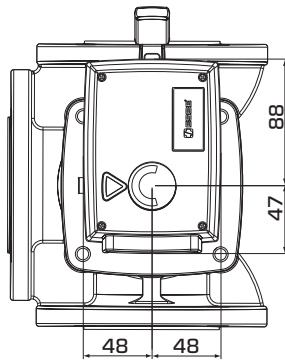
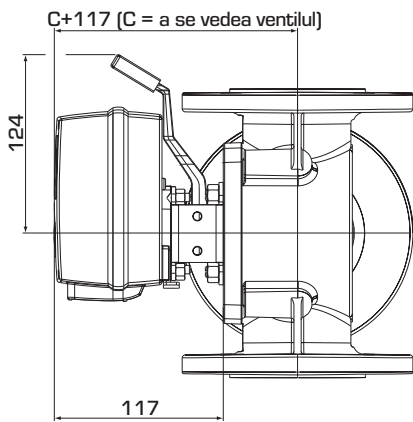
Timp realizare cursă la viteză max.: _____ 120s

Greutate: _____ 0,9 kg

CE LVD 2006/95/EC
EMC 2004/108/EC
RoHS 2002/95/EC

SERVOREGULATOARE

SERVOREGULATOR SERIA CRA120



Dimensiuni de instalare pentru servomotoare din seria CRA120 cu ventile de amestec ESBE din seriile MG, G, F, T/TM, H/HG și BIV

Dimensiuni de instalare pentru regulatorul electronic

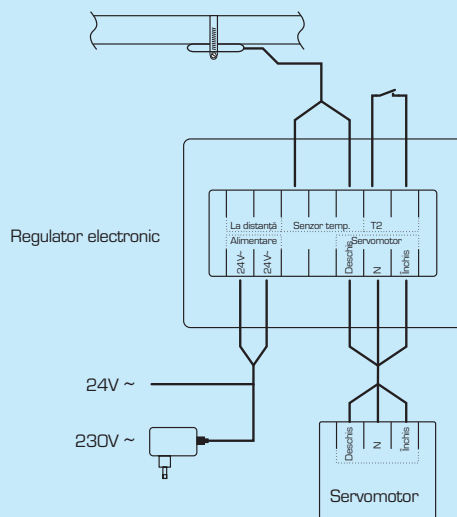
SERIA CRA120

Cod art.	Referință	Tensiune [V c.a.]	Gama de reglare temp.	Cuplu [Nm]	Notă
1274 21 00	CRA121	230	5-95°C	15	
1274 22 00	CRA122	24			

SERVOREGULATOARE

3

CABLARE



ÎNCĂRCARE EFICIENTĂ. PRELUNGESTE DURATA DE VIAȚĂ A CAZANULUI. DESIGN COMPACT ȘI COMOD.

Arderea cu combustibil solid poate fi o provocare. În special dacă trebuie ca soluția dvs. să fie nu numai eficientă din punct de vedere energetic, ci și prietenoasă cu mediul.

Pe de o parte, cazanele pentru combustibil solid trebuie să ardă la o temperatură înaltă pentru a asigura o combustie eficientă, cu poluare redusă și cenușă puțină. Pe de altă parte, o temperatură pe retur prea scăzută conduce la deteriorare prin coroziune internă și la o durată de serviciu a cazanului mai mică.

În plus, un cazan modern încarcă adesea unul sau mai multe rezervoare de stocare, cu cerințe pentru o încărcare eficientă din punct de vedere energetic și pentru o stratificare bună. De asemenea, devine tot mai comună situația de a conecta alte surse de căldură, de exemplu încălzirea solară, la sistem.

Deci, pentru a crea un sistem fiabil și eficient, ne confruntăm cu numeroase provocări. Acest lucru stă la baza gamei noastre de produse pentru combustibil solid.



CUPRINS PRODUSE PENTRU COMBUSTIBIL SOLID

GHIDURI INTRODUCTIVE ȘI DE SELECȚIE

90-99



GRUP DE POMPARE TERMOSTATIC

Seria LTC100

DN 25-50, 35-140 kW, 50°...75°C

100-102



VENTIL TERMIC DE AMESTEC

Seria VTC500

DN 25-50, Kvs 8-14, 50°...75°C

103-105



VENTIL TERMIC DE AMESTEC

Seria VTC300

DN 15-20, Kvs 2,9-3,2, 45°...80°C

106-107



REGULATOR DE COMBUSTIE

Seria ATA200

10N, 35-95°C/ 60-95°C

108



TERMOSTAT DE GAZE ARSE

Seria CTF150

500°C

109

CARACTERISTICI ȘI AVANTAJE

VENTILE TERMICE ȘI GRUPURI DE POMPARE SERIA VTC ȘI SERIA LTC

SECRETUL UNUI CONSUM REDUS DE ENERGIE.

Am lansat un ventil cu un design complet nou (soluție patentată). Este secretul din culisele unor performanțe de control ce sunt considerabil mai bune decât toate celelalte soluții existente până acum pe piață.

Și rezultatul? O încărcare mai eficientă și o stratificare mai bună în rezervorul de acumulare. Utilizatorul obține un sistem de încălzire ce necesită o întreținere minimală și ce furnizează un plus de energie fie că folosește peleti sau lemn.

CARACTERISTICI PENTRU UN SISTEM MAI SIGUR.

Ventilele de încărcare ESBE și unitățile de încărcare ne pot asigura că un cazan ajunge la o temperatură înaltă de combustie în timp ce asigură cele mai reduse emisii posibile. Mai presus de toate, ventilele dau siguranța că temperatura pe returul spre cazan este păstrată înaltă și garantată pe întregul ciclu de combustie.

Rezultatul este o funcționare mai eficientă, scăderea emisiilor de substanțe poluante ce dăunează mediului înconjurător și reducerea formării gudronului. Durata de viață a cazanului este de asemenea mărită.

O funcție integrată de auto-circulație este o altă caracteristică nouă a grupului de pompare termostatic. Aceasta înseamnă că rezervorul este încărcat în continuare chiar și în cazul căderii tensiunii sau în cazul defecării pompei de circulație. Această funcție de auto-circulație este blocată la livrare dar este simplu de activat sau dezactivat.

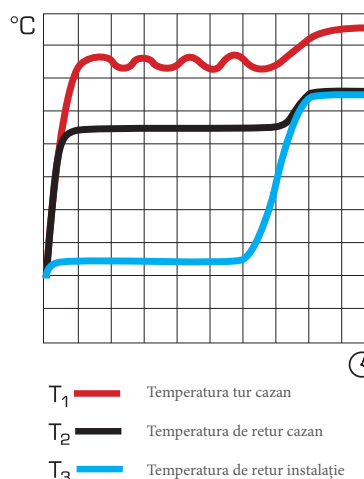
CA DE OBICEI, MEDIUL DE LUCRU AL INSTALATORILOR A FOST ÎN ATENȚIA NOASTRĂ.

Proprietarii caselor doresc bucătării și băi spațioase. Camera centralei termice, pe de altă parte, trebuie să fie pe cât de mică posibil. Cât despre spațiul dintre cazan și boiler sau rezervorul de acumulare - mai bine să nu menționăm. De aceea ne-am asigurat că vom folosi dimensiuni compacte pentru noile grupuri de pompare termostatică - deși au multe funcții integrate.

Instalare mai rapidă și mai simplă, din mai multe motive. Contorizați-le.

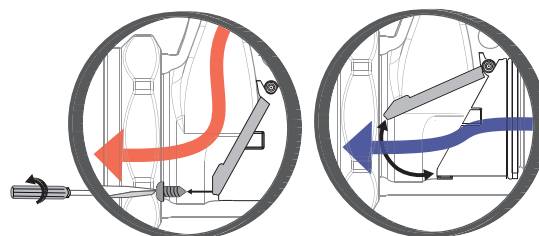
Cu sistemele noastre, pur și simplu nu este necesar un ventil de echilibrare pe conducta de bypass. Deoarece ventilele noastre de încărcare reglează două conexiuni. Astfel se reduce și timpul de instalare, deoarece nu este necesară nicio reglare a sistemului.

Funcția de închidere a ventilelor termice și a grupului de pompare este integrată în adaptoarele de montare (semi-olandezi). Această funcție facilitează service-ul ventilelor sau grupurilor de pompare fiindcă nu mai este necesară drenarea sistemului.



REGLAREA OPTIMĂ

Noile grupuri de pompare termostatică și ventile termice de amestec de la ESBE asigură o reglare optimă pe durata întregului ciclu de ardere - nu doar la începutul sau la sfârșitul acestuia.



AUTO-CIRCULAȚIE INTEGRATĂ

Funcția de auto-circulație din grupurile de pompare termostatică ESBE seria LTC100 este ușor de activat sau dezactivat de instalator.



DIMENSIUNI COMPACTE

Grupul de pompare termostatic ESBE are dimensiuni compacte, în consecință, facilitează instalarea.

UNELE LUCRURI NU SE SCHIMBĂ NICIODATĂ - CA ȘI MAREA NOASTRĂ GAMĂ DE PRODUSE.

Dacă v-ați obișnuit să lucrați cu produse ESBE, cunoașteți faptul că avem o gamă largă de produse din care să alegeți pentru toate domeniile. Iar unitățile de încărcare și ventilele de încărcare produse de noi nu fac excepție. Iată de ce există 95 de variante standard diferite din care să alegeți.

Începeți prin a alege tipul conexiunii: filet interior, filet exterior, fittinguri de compresie pentru țeavă de cupru sau flanșe pentru pompă.

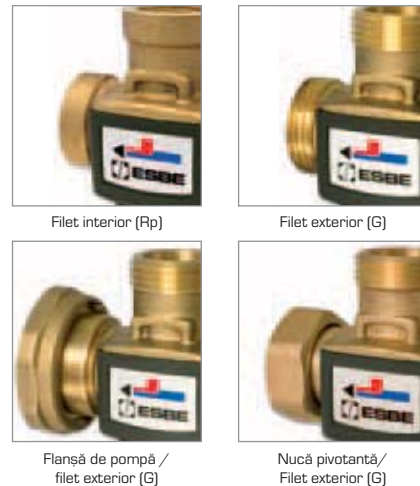
Apoi tot ce aveți de făcut este să selectați temperatura corectă a sistemului. Ventilele noastre conțin un termostat ce deschide portul "A" la o temperatură predefinită, funcție de versiunea produsului. Dar nu trebuie să vă îngrijorați dacă ați ales greșit temperatura. Înlocuirea ulterioară a termostatului este ușoară chiar și după ce ventilul a fost instalat.

UN SISTEM DE ÎNCĂRCARE MAI EFICIENT ASIGURĂ MAI MULTE AVANTAJE.

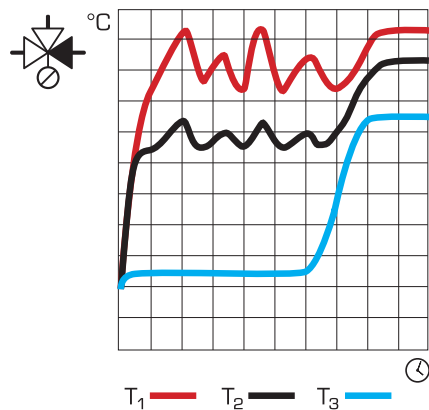
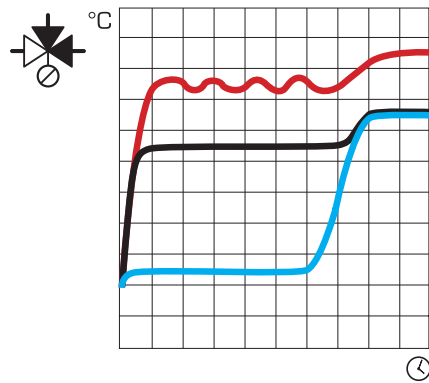
Ventilele care reglează pe două porturi au ca rezultat o ardere eficientă din punct de vedere energetic a combustibilului solid, cu o înaltă precizie de reglare.

În diagramele comparative alăturate, ventilele au același kvs (capacitate), dar, ventilul din diagrama de jos reglează pe un singur port. Comparăția arată că ventilele care reglează pe două porturi prezintă avantaje importante:

- temperatura de retur T_2 a cazanului este menținută la un nivel controlat și stabil.
- temperatura cazanului T_1 este mai echilibrată, nu are vârfuri. În caz contrar apare riscul ca temperatura cazanului să depășească punctul de fierbere la fiecare vârf și la fiecare punct de minim, stratificarea optimă din rezervorul de acumulare riscă să fie compromisă.



POSSIBILĂȚI MULTIPLE
Ventilele termice de amestec ESBE seria VTC300 sunt disponibile cu diverse tipuri de conexiuni.



REGLARE PE DOUĂ PORTURI
Ventilele termice de amestec reglează pe două porturi rezultând o ardere eficientă energetic și o acuratețe de control mărită.

CARACTERISTICI ȘI AVANTAJE

Arderea lemnului și a peleișilor se efectuează ciclic, implicând multiple faze zi după zi. Provocarea constă în a asigura o funcționare eficientă pe durata întregului ciclu de combustie: la aprinderea focului, la încărcarea rezervorului, etc.

Ventile de încărcare de la ESBE ajută la furnizarea unei reglări pentru toate fazele ciclului de combustie. Mai jos se face o prezentare sumară a ceea ce se întâmplă în cadrul diverselor faze.

Ca exemplu, am ales o instalație de acumulare simplă cu un grup de pompare termostatic instalat. Același principiu se aplică și la ventilele termice de amestec.

Faza 1: Demararea combustiei.

Prioritatea grupului de pompare termostatic este de a aduce cazanul la temperatura de lucru cât mai curând posibil. De aceea, la început, apa circulă doar prin circuitul cazanului.

Faza 2: Începe încărcarea rezervorului de acumulare.

Un termostat începe să deschidă portul de retur al instalației (sau rezervor acumulare) la o temperatură predefinită care depinde de versiunea produsului. O temperatură de retur ridicată la cazan este garantată și menținută pe întreaga durată a ciclului de combustie.

Faza 3: Rezervorul de acumulare pe durata încărcării.

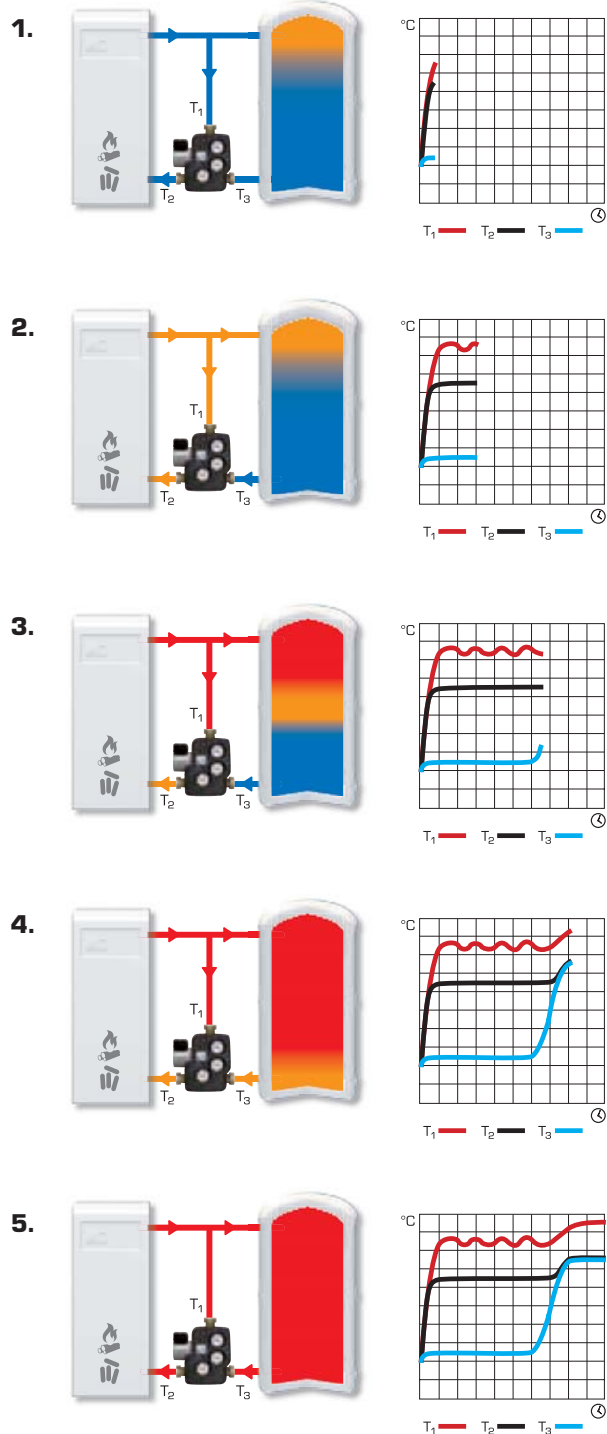
Performanțele bune de control asigură o încărcare eficientă și o bună stratificare în rezervorul de acumulare.

Faza 4: Rezervorul de acumulare este complet încărcat.

Chiar și în finalul ciclului de combustie, performanțele excelente de reglare garantează că temperatura de retur a cazanului rămâne perfect controlată și atunci când rezervorul de acumulare este încărcat de sus până jos.

Faza 5: Combustia se încheie.

Prin închiderea completă a portului din partea superioară (a bypass-ului), debitul este condus direct spre rezervorul de acumulare, ceea ce păstrează căldura cazanului.



T₁ — Temperatura tur cazan
 T₂ — Temperatura de retur cazan
 T₃ — Temperatura de retur instalație

PRODUSE NOI

REGULATOR DE COMBUSTIE SERIA ATA200



Un design complet nou al regulatorului de combustie care înlocuiește vechiul model de încredere din seria ATA100. Îmbunătățirile noii serii sunt, de exemplu, o teacă de imersie mai scurtă, o funcționare îmbunătățită a rozetei de reglare precum și o scală de setare a temperaturii vizibilă mult mai clar. Toate acestea îndeplinesc cerințele actuale ale fabricanților de cazane pe lemne.

Regulatorul de combustie ESBE este un dispozitiv de control independent termostatic de expansiune destinat să regleze temperatura cazanelor cu combustibil solid prin reglarea alimentării cu aer. Nu este necesar un circuit electric sau un montaj complicat. Capul termostatic de control sesizează temperatura cazanului și printr-o pârghie și un lanț reglează poziția clapetei de aer, care reglează astfel debitul de aer de ardere către cazan.

TERMOSTAT DE GAZE ARSE SERIA CTF150



Termostatul pentru gaze arse seria CTF150 este o extensie a sortimentului nostru de produse și se utilizează de regulă pentru controlul pornirii/opririi pompelor de circulație și a grupurilor de pompare termostatică din sistemele cu combustibil solid.

Termostatul pentru gaze arse ESBE constă dintr-o sondă de temperatură conectată la unitatea de comutare. Termostatul se utilizează pentru a controla alimentarea cu electricitate la o pompă de circulație sau la un grup de pompare termostatic. Termostatul poate fi setat cu ușurință la orice temperatură țintă între 20°C și 240°C prin rotirea butonului de reglare. Sonda de temperatură poate fi montată fie direct pe exteriorul conductei de gaze arse, fie în interiorul acesteia, utilizându-se TEACA de imersie seria CTF851. Termostatul este pregătit pentru montarea simplă pe perete.

**DIMENSIONARE GRUP DE POMPARE
TERMOSTATIC SERIA LTC100**

**DIMENSIONAREA GRUPULUI DE POMPARE
TERMOSTATIC SERIA LTC140**

Începeți cu puterea termică de ieșire a cazanului (de exemplu 18 kW) și deplasați-vă orizontal spre dreapta pe diagramă până la valoarea aleasă pentru Δt (recomandată de furnizorul cazanului), care reprezintă diferența de temperatură dintre conducta de tur care pleacă de la cazan și conducta de retur care intră în cazan (de exemplu $85^{\circ}\text{C} - 65^{\circ}\text{C} = 20^{\circ}\text{C}$).

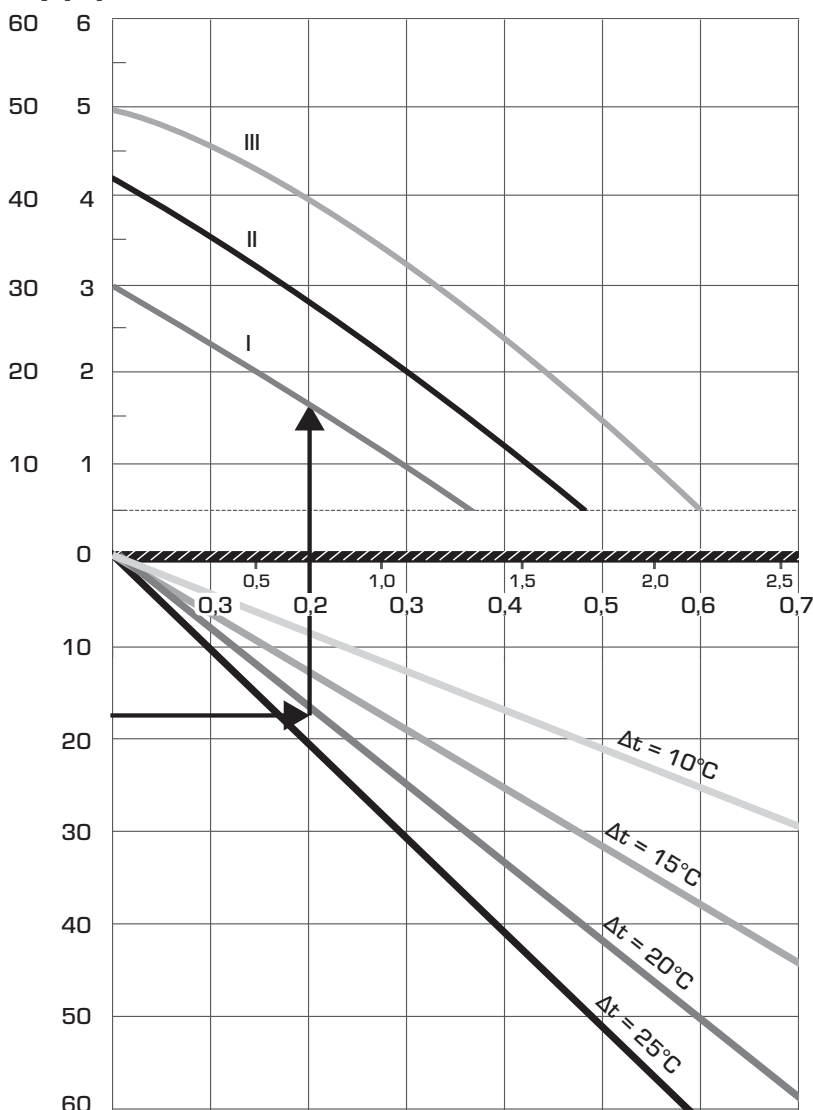
Deplasați-vă vertical în sus până la curbele caracteristice

ale grupului. Selectați turația pompei la care pompa respectivă trebuie să depășească valorile căderilor suplimentare de presiune din componentele sistemului, cum ar fi conducte, cazan și rezervor de stocare. Apar diverse opțiuni pentru alegerea turației pompei grupului de pompare termostatic (de exemplu marcajul I) în punctele în care linia verticală intersectează curbele. Pentru cele mai bune performanțe, recomandăm alegerea turației pompei reprezentată de prima (cea mai coborâtă) curbă care este intersectată.

DIAGRAMA DE CAPACITATE, SERIA LTC140

ΔP

[kPa] [m]



Debit

[m³/h]
[l/s]

Putere de ieșire
[kW]

GHID ESBE

DIMENSIONARE GRUP DE POMPARE TERMOSTATIC SERIA LTC100

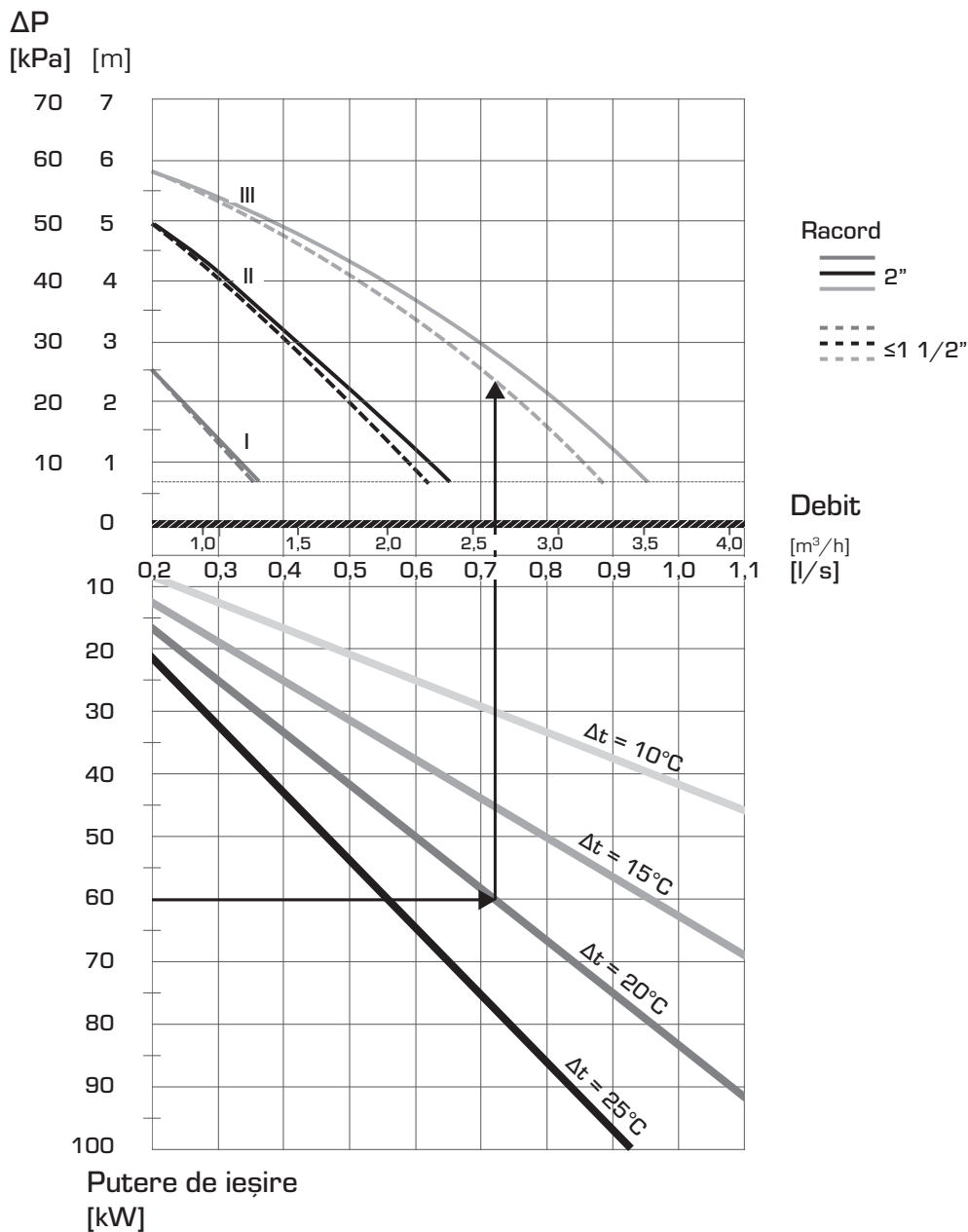
DIMENSIONAREA GRUPULUI DE POMPARE TERMOSTATIC SERIA LTC170

Începeți cu puterea termică de ieșire a cazanului (de exemplu 60 kW) și deplasați-vă orizontal spre dreapta pe diagramă până la valoarea aleasă pentru Δt (recomandată de furnizorul cazanului), care reprezintă diferența de temperatură dintre conducta de tur care pleacă de la cazan și conducta de retur care intră în cazan (de exemplu $90^{\circ}\text{C} - 70^{\circ}\text{C} = 20^{\circ}\text{C}$).

Deplasați-vă vertical în sus până la curbele caracteristice ale unității. Selectați turația pompei la care pompa respectivă

trebuie să depășească valorile căderilor suplimentare de presiune din componentele sistemului, cum ar fi conducte, cazan și rezervor de stocare. Apar diverse opțiuni pentru alegerea racordurilor unității de pompare termostatică (de exemplu 1 1/2") și a turației pompei (de exemplu marcajul III) în punctele în care linia verticală intersectează curbele. Pentru cele mai bune performanțe, recomandăm alegerea turației pompei reprezentată de prima (cea mai coborâtă) curbă care este intersectată pentru racordul selectat.

DIAGRAMA DE CAPACITATE, SERIA LTC170



DIMENSIONARE VENTIL TERMIC DE AMESTEC SERIA VTC300

DIMENSIONAREA VENTILULUI ȘI A POMPEI

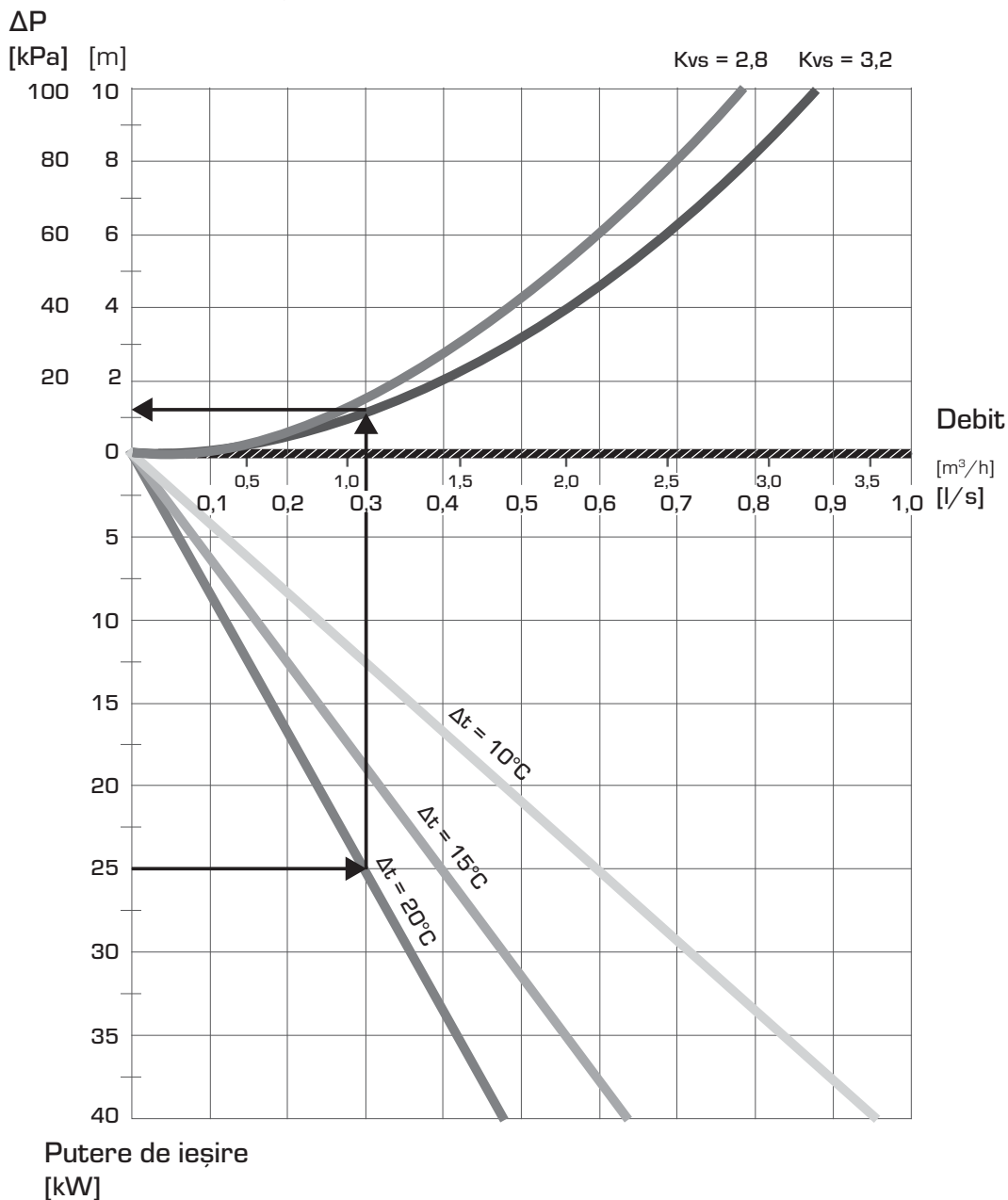
Începeți cu puterea termică de ieșire a cazanului (de exemplu 25 kW) și deplasați-vă orizontal spre dreapta pe diagramă până la valoarea aleasă pentru Δt , care reprezintă diferența de temperatură dintre conducta de tur care pleacă de la cazan și conducta de retur care intră în cazan (de exemplu $90^{\circ}\text{C} - 70^{\circ}\text{C} = 20^{\circ}\text{C}$).

Deplasați-vă vertical în sus până la curbele caracteristice pentru diverse mărimi de ventil (de exemplu $K_{vs} 3,2$) și apoi deplasați-vă orizontal spre stânga pentru a găsi căderea

de presiune pe ventil (de exemplu 12 kPa) pe care trebuie să o depășească pompa. În afară de căderea de presiune pe ventil, rețineți că pompa trebuie dimensionată pentru a face față căderii de presiune în restul sistemului (de exemplu conducte, cazan și rezervor de acumulare).

În cazul în care căderea de presiune și debitul nu corespund pompei pe care intenționați să o utilizați în sistem, încercați o altă valoare K_{vs} pentru a obține o cădere de presiune adecvată.

DIAGRAMA DE CAPACITATE, SERIA VTC300



DIMENSIONARE TERMIC DE AMESTEC SERIA VTC500

DIMENSIONAREA VENTILULUI ȘI A POMPEI

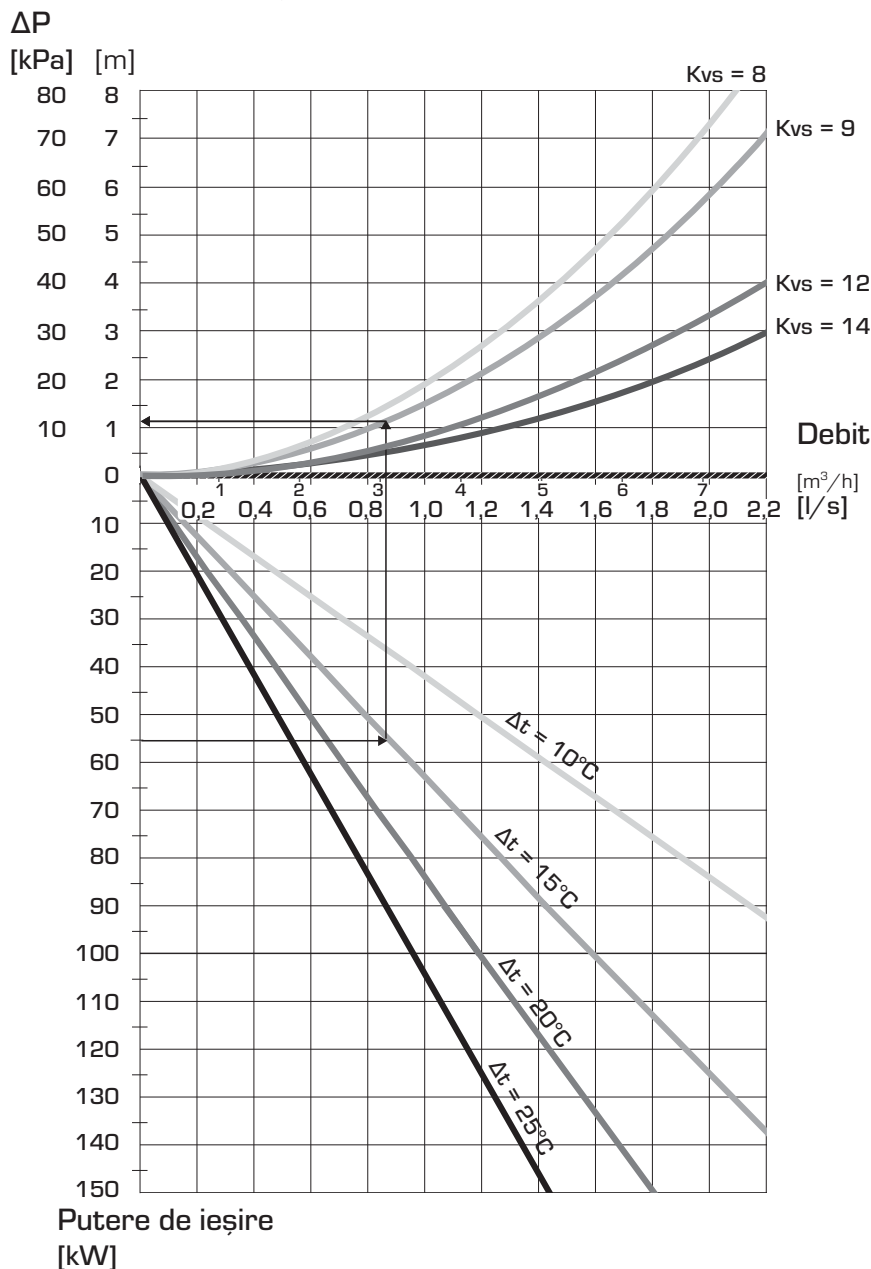
Începeți cu puterea termică de ieșire a cazanului (de exemplu 55 kW) și deplasați-vă orizontal spre dreapta pe diagramă până la valoarea aleasă pentru Δt , care reprezintă diferența de temperatură dintre conducta de tur care pleacă de la cazan și conducta de retur care intră în cazan (de exemplu $85^{\circ}\text{C} - 70^{\circ}\text{C} = 15^{\circ}\text{C}$).

Deplasați-vă vertical în sus până la curbele caracteristice pentru diverse mărimi de ventil (de exemplu Kvs 9) și apoi deplasați-vă orizontal spre stânga pentru a găsi căderea de

presiune pe ventil (de exemplu 12 kPa) pe care trebuie să o depășească pompa. În afară de căderea de presiune pe ventil, rețineți că pompa trebuie dimensionată și pentru a face față căderii de presiune în restul sistemului (de exemplu conducte, cazan și rezervor de acumulare).

În cazul în care căderea de presiune și debitul nu corespund pompei pe care intenționați să o utilizați în sistem, încercați o altă valoare Kvs pentru a obține o cădere de presiune adecvată.

DIAGRAMA DE CAPACITATE, VTC500



GRUP DE POMPARE TERMOSTATIC SERIA LTC100

Seria de grupuri de pompare termostatică LTC100 se utilizează pentru încărcarea optimă și eficientă a rezervoarelor de acumulare și pentru protecția cazanelor pe combustibil solid împotriva temperaturilor prea scăzute pe retur, ce pot provoca apariția gudronului, putere redusă la ieșire și scurtarea duratei de viață a cazanului. Soluție patentată.

UTILIZARE

Grupul de pompare termostatic ESBE seria LTC100 este conceput pentru a proteja cazanul contra temperaturilor de retur prea mici. Menținerea unei temperaturi ridicate și stabile pe retur asigură un randament ridicat al cazanului, depuneri reduse de gudron și o durată mărită de viață a cazanului.

LTC100 este utilizat în aplicațiile de încălzire cu cazane pe combustibil solid unde se folosesc sau nu rezervoare de acumulare.

FUNCȚIONARE

Grupul de pompare termostatic este format dintr-o pompă și un ventil termic integrate, concepute pentru a face foarte ușoară montarea și folosirea. Grupul de pompare termostatic este protejat printr-o capsulă izolantă și este echipat cu termometre ce pot fi citite direct.

Ventilul efectuează reglajul pe două porturi, ceea ce permite o instalare ușoară și nu necesită un ventil de reglaj pe conducta de bypass.

LTC100 are o funcție integrată de auto-circulație, care face ca unitatea să fie operațională chiar și în timpul întreruperii alimentării electrice de la rețea sau când se defectează pompa. Funcția de circulație este blocată la livrare, dar poate fi ușor activată dacă este necesar.

Ventilul conține un termostat care începe să deschidă conexiunea A la o temperatură a apei de amestec la ieșirea din conexiunea AB de 50°C, 55°C, 60°C, 65°C, 70°C sau 75°C. Conexiunea B este complet închisă când temperatura din conexiunea A depășește temperatura de deschidere nominală cu 10°C.

FLUIDE

Ca aditivi se admit maxim 50% glicol pentru protecție la îngheț precum și substanțe absorbante de oxigen. Deoarece atât vâscozitatea cât și conductibilitatea termică sunt afectate când se adaugă glicol în apa din sistem, acest fapt trebuie avut în vedere când se dimensionează grupul.

SERVICE ȘI ÎNTREȚINERE

Grupul de pompare termostatic este echipat cu ventile cu bilă pentru închidere, în scopul de a facilita operații ulterioare de service.

În condiții normale, grupul de pompare termostatic nu necesită întreținere. Totuși, termostatele sunt disponibile ca piese de schimb și pot fi ușor înlocuite dacă este necesar.



Filet interior/
Fiting de compresie

GRUPUL DE POMPARE TERMOSTATIC LTC100 ESTE CONCEPUT PENTRU

- Încălzire
- Răcire confort
- Apă potabilă
- Încălzire prin pardoseală
- Încălzire solară
- Ventilație
- Zonă
- Apă caldă de termoficare
- Încălzire prin termoficare
- Sistem centralizat de răcire

OPȚIUNI

Termostat 50°C _____	Cod art. 5702 01 00
Termostat 55°C _____	Cod art. 5702 02 00
Termostat 60°C _____	Cod art. 5702 03 00
Termostat 65°C _____	Cod art. 5702 08 00
Termostat 70°C _____	Cod art. 5702 04 00
Termostat 75°C _____	Cod art. 5702 05 00

DATE TEHNICE

Clasă de presiune: _____ PN 6
 Temperatură fluid: _____ max. 110°C
 _____ min. 0°C
 Temperatură ambiantă: _____ max. 60°C
 _____ min. 0°C
 Factor de pierderi A - AB: _____ max. 0,5% din debitul max. (Q_{max})
 Factor de pierderi B - AB: _____ max. 3% din debitul max. (Q_{max})
 Plajă de reglaj K_v/K_v^{min} : _____ 100
 Tensiune de alimentare: _____ 230 ± 10% Vca, 50 Hz
 Consum de putere: _____ LTC140, 65W
 _____ LTC170, 132W
 Clasificare energetică: _____ C
 Racord: _____ Filet interior, EN 10226-1
 _____ Fiting de compresie, EN 1254-2

Material

Corp ventil și capac: _____ Fontă nodulară EN-JS 1050

CE LVD 2006/95/EC
 EMC 2004/108/EC
 RoHS 2002/95/EC
 PED 97/23/EC, articolul 3.3

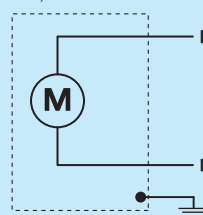
Echipamentul ce lucrează sub presiune este conform PED 97/23/EC, articolul 3.3 (metode tehnice sigure). În conformitate cu directiva, echipamentele nu trebuie prevăzute cu marcatul CE.

SCHEMA CIRCULAȚIEI FLUIDULUI

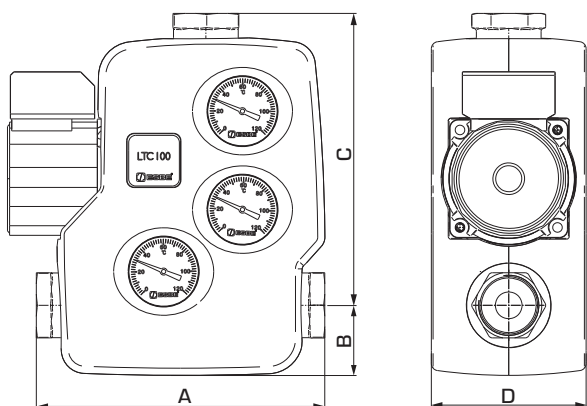


CABLARE

În amonte de pompă trebuie plasat un întrerupător multipolar în instalația fixă.



GRUP DE POMPARE TERMOSTATIC SERIA LTC100



SERIA LTC141, CU FILET INTERIOR

Cod art.	Referință	DN	Adaptor racord	Putere [kW] (max. Δt)		Temperatură		A	B	C	D	Greutate [kg]
						Deschidere	Amestec (AB)					
5500 01 00	LTC141	25	Rp 1"	85	40	50°C	53°C ± 5°C	205	50	207	110	4,75
5500 02 00				75	35	55°C	58°C ± 5°C					
5500 03 00				65	30	60°C	63°C ± 5°C					
5500 11 00				55	25	65°C	68°C ± 5°C					
5500 04 00				45	20	70°C	73°C ± 5°C					
5500 05 00				35	15	75°C	78°C ± 5°C					
5500 06 00	LTC141	32	Rp 1¼"	85	40	50°C	53°C ± 5°C	235	50	222	110	4,90
5500 07 00				75	35	55°C	58°C ± 5°C					
5500 08 00				65	30	60°C	63°C ± 5°C					
5500 12 00				55	25	65°C	68°C ± 5°C					
5500 09 00				45	20	70°C	73°C ± 5°C					
5500 10 00				35	15	75°C	78°C ± 5°C					

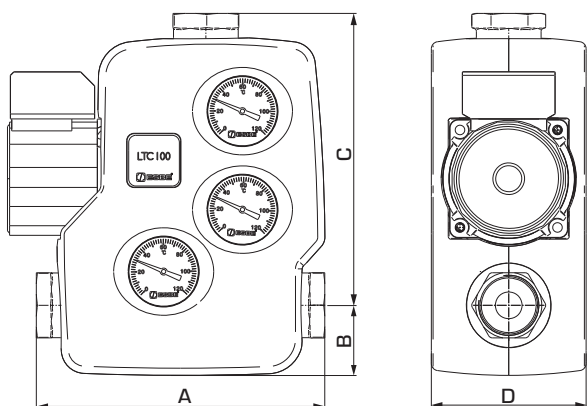
SERIA LTC143, CU FITING DE COMPRESIE

Cod art.	Referință	DN	Adaptor racord	Putere [kW] (max. Δt)		Temperatură		A	B	C	D	Greutate [kg]
						Deschidere	Amestec (AB)					
5500 13 00	LTC143	25	CPF 28 mm	85	40	50°C	53°C ± 5°C	220	50	215	110	5,0
5500 14 00				75	35	55°C	58°C ± 5°C					
5500 15 00				65	30	60°C	63°C ± 5°C					
5500 23 00				55	25	65°C	68°C ± 5°C					
5500 16 00				45	20	70°C	73°C ± 5°C					
5500 17 00				35	15	75°C	78°C ± 5°C					
5500 18 00	LTC143	32	CPF 35 mm	85	40	50°C	53°C ± 5°C	220	50	215	110	5,0
5500 19 00				75	35	55°C	58°C ± 5°C					
5500 20 00				65	30	60°C	63°C ± 5°C					
5500 24 00				55	25	65°C	68°C ± 5°C					
5500 21 00				45	20	70°C	73°C ± 5°C					
5500 22 00				35	15	75°C	78°C ± 5°C					

CPF = fitting de compresie

Pentru mai multe variante,
vă rugăm să consultați
pagina următoare

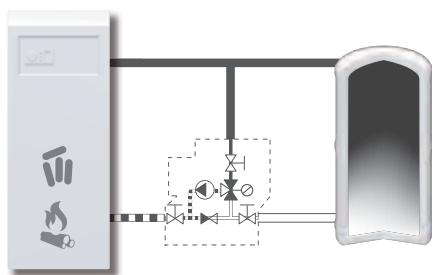
GRUP DE POMPARE TERMOSTATIC SERIA LTC100



SERIA LTC171, CU FILET INTERIOR

Cod art.	Referință	DN	Adaptor racord	Putere [kW] (max. Δt)		Temperatură		A	B	C	D	Greutate [kg]
						Deschidere	Amestec (AB)					
5500 25 00	LTC171	40	Rp 1½"	120	40	50°C	53°C ± 5°C	246	50	228	110	5,7
5500 26 00				105	35	55°C	58°C ± 5°C					
5500 27 00				90	30	60°C	63°C ± 5°C					
5500 35 00				75	25	65°C	68°C ± 5°C					
5500 28 00				60	20	70°C	73°C ± 5°C					
5500 29 00				45	15	75°C	78°C ± 5°C					
5500 30 00	LTC171	50	Rp 2"	140	40	50°C	53°C ± 5°C	246	50	228	110	6,0
5500 31 00				120	35	55°C	58°C ± 5°C					
5500 32 00				100	30	60°C	63°C ± 5°C					
5500 36 00				80	25	65°C	68°C ± 5°C					
5500 33 00				65	20	70°C	73°C ± 5°C					
5500 34 00				50	15	75°C	78°C ± 5°C					

EXEMPLU DE INSTALARE



VENTIL TERMIC DE AMESTEC SERIA VTC500

Ventilele termice de amestec ESBE din seria VTC500 sunt folosite pentru a încălca în mod eficient rezervoarele de acumulare și de a proteja cazanele cu combustibil solid de până la 150 kW contra temperaturilor de retur prea mici, acestea din urmă având ca efect depunerea de gudron, micșorarea puterii de ieșire și reducerea duratei de viață a cazanului. Soluție patentată.

UTILIZARE

Ventilele termice de amestec ESBE din seria VTC500 sunt ventile termice cu 3 căi, concepute pentru a proteja cazanul contra temperaturilor de retur prea mici. Menținerea unei temperaturi ridicate și stabile pe retur asigură un randament ridicat al cazanului, depuneri reduse de gudron și o durată mărită de viață a cazanului. Ventilele VTC500 sunt folosite în aplicații de încălzire de până la 150 kW în care, pentru alimentarea rezervoarelor de stocare, se utilizează cazane cu combustibil solid. Ventilul se instalează fie pe conducta de retur la cazan (50°C, 55°C, 60°C, 65°C, 70°C sau 75°C), fie pe conducta de alimentare a rezervorului de acumulare (70°C sau 75°C). Prima variantă este cea recomandată deoarece asigură o configurație mai simplă a conductelor pentru expansiune (a se vedea exemplele de instalare).

FUNCȚIONARE

Ventilul efectuează reglajul pe două porturi, ceea ce permite o instalare ușoară și nu necesită un ventil de reglaj pe conducta de bypass.

Funcționarea ventilului este independentă de poziția de montaj.

Ventilul conține un termostat care începe să deschidă conexiunea A la o temperatură a apei de amestec la ieșirea din conexiunea AB de 50°C, 55°C, 60°C, 65°C, 70°C sau 75°C. Conexiunea B este complet închisă când temperatura din conexiunea A depășește temperatura de deschidere nominală cu 10°C.

VARIANTE

Seriile VTC511 și VTC512 sunt livrate cu filet interior, respectiv filet exterior. Seria VTC531 se livrează cu trei ventile de închidere cu bilă, cu filet interior (1" - 2"), cu un adaptor de pompă cu filet interior (1½"), cu un kit de izolare și cu trei termometre.

FLUIDE

Ca aditivi se admit maxim 50% glicol pentru protecție la îngheț precum și substanțe absorbante de oxigen. Deoarece atât vâscozitatea cât și conductibilitatea termică sunt afectate când se adaugă glicol în apa din sistem, acest fapt trebuie avut în vedere când se dimensionează ventilul. Dacă se adaugă glicol în proporție de 30 - 50%, caracteristica maximă de ieșire a ventilului se reduce cu 30 - 40%. În cazul unei concentrații mai mici de glicol, efectul acesteia poate fi neglijat.

SERVICE ȘI ÎNTREȚINERE

Recomandăm introducerea unor dispozitive de închidere (incluse în seria VTC531) pentru legăturile la ventil, în scopul de a facilita operațiile ulterioare de service.

În condiții normale, ventilul termic de amestec nu necesită întreținere. Totuși, termostatele sunt disponibile ca piese de schimb și pot fi ușor înlocuite dacă este necesar.



VTC531
Filet interior



VTC511
Filet interior



VTC512
Filet exterior

VENTILUL TERMIC DE AMESTEC VTC500 ESTE CONCEPUT PENTRU

- Încălzire
- Răcire confort
- Apă potabilă
- Încălzire prin pardoseală
- Încălzire solară
- Ventilație
- Zonă
- Apă caldă de termoficare
- Încălzire prin termoficare
- Sistem centralizat de răcire

OPȚIUNI

Termostat 50°C _____	Cod art. 5702 01 00
Termostat 55°C _____	Cod art. 5702 02 00
Termostat 60°C _____	Cod art. 5702 03 00
Termostat 65°C _____	Cod art. 5702 08 00
Termostat 70°C _____	Cod art. 5702 04 00
Termostat 75°C _____	Cod art. 5702 05 00
Termometru, 3buc. _____	Cod art. 5702 06 00
Izolație, ≥ DN32 _____	Cod art. 5702 07 00

DATE TEHNICE

Clasă de presiune: _____ Seria VTC510, PN 10
 _____ Seria VTC530, PN 6
 Temperatură fluid: _____ max. 110°C
 _____ min. 0°C
 Presiune diferențială maximă: _____ 100 kPa (1,0 bar)
 Presiune diferențială maximă A - B: _____ 30 kPa (0,3 bar)
 Factor de pierderi A - AB: _____ max. 1% din Kvs
 Factor de pierderi B - AB: _____ max. 3% din Kvs
 Plajă de Kv/Kv^{min}: _____ 100
 Racord: _____ Filet interior, EN 10226-1
 _____ Filet exterior, ISO 228/1

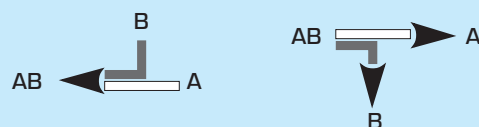
Material

Carcasă ventil și capac: _____ Fontă nodulară EN-JS 1050

PED 97/23/EC, articolul 3.3

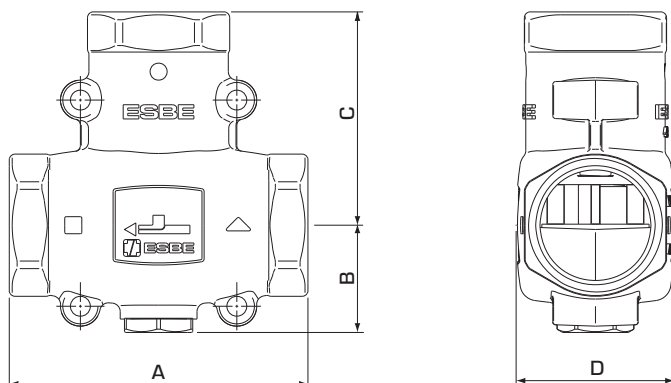
Echipamentul ce lucrează sub presiune este conform PED 97/23/EC, articolul 3.3 (metode tehnice sigure). În conformitate cu directiva, echipamentele nu trebuie prevăzute cu marșajul CE.

SCHEMA CIRCULAȚIEI FLUIDULUI



VENTIL TERMIC DE AMESTEC

SERIA VTC500



SERIA VTC511, FILET INTERIOR

Cod art.	Referință	DN	Kvs*	Racord	Temperatură		A	B	C	D	Greutate [kg]
					Deschidere	Amestec (AB)					
5102 01 00	VTC511	25	9	Rp 1"	50°C	53°C ± 5°C	93	34	69	47	0,84
5102 02 00					55°C	58°C ± 5°C					
5102 03 00					60°C	63°C ± 5°C					
5102 11 00					65°C	68°C ± 5°C					
5102 04 00					70°C	73°C ± 5°C					
5102 05 00					75°C	78°C ± 5°C					
5102 06 00	VTC511	32	14	Rp 1¼"	50°C	53°C ± 4°C	105	38	75	55	1,38
5102 07 00					55°C	58°C ± 4°C					
5102 08 00					60°C	63°C ± 4°C					
5102 12 00					65°C	68°C ± 4°C					
5102 09 00					70°C	73°C ± 4°C					
5102 10 00					75°C	78°C ± 4°C					

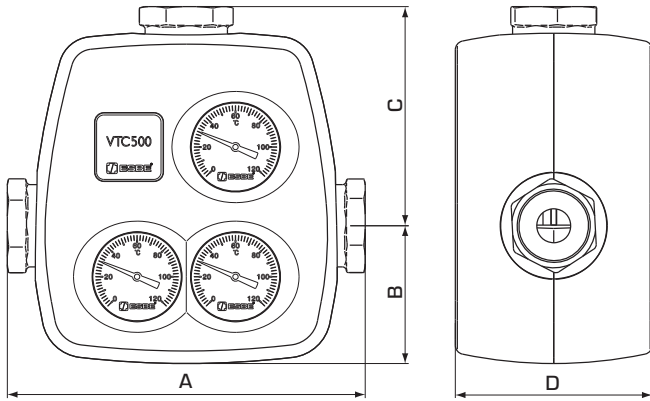
SERIA VTC512, FILET EXTERIOR

Cod art.	Referință	DN	Kvs*	Racord	Temperatură		A	B	C	D	Greutate [kg]
					Deschidere	Amestec (AB)					
5102 15 00	VTC512	25	9	G 1¼"	50°C	53°C ± 5°C	93	34	69	47	0,80
5102 16 00					55°C	58°C ± 5°C					
5102 17 00					60°C	63°C ± 5°C					
5102 25 00					65°C	68°C ± 5°C					
5102 18 00					70°C	73°C ± 5°C					
5102 19 00					75°C	78°C ± 5°C					
5102 20 00	VTC512	32	14	G 1½"	50°C	53°C ± 4°C	105	38	75	55	1,31
5102 21 00					55°C	58°C ± 4°C					
5102 22 00					60°C	63°C ± 4°C					
5102 26 00					65°C	68°C ± 4°C					
5102 23 00					70°C	73°C ± 4°C					
5102 24 00					75°C	78°C ± 4°C					

* Valoare Kvs în m³/h la o cădere de presiune de 1 bar.

VENTIL TERMIC DE AMESTEC

SERIA VTC500

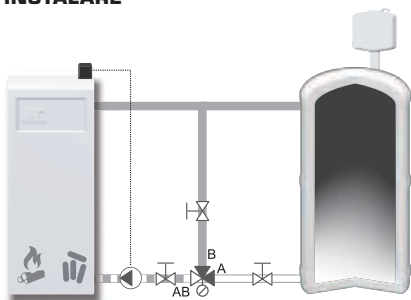


SERIA VTC531, FILET INTERIOR

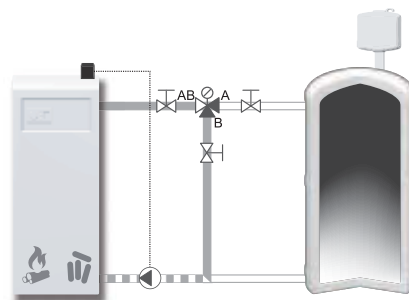
Cod art.	Referință	DN	Kvs*	Racord	Temperatură		A	B	C	D	Greutate [kg]
					Deschidere	Amestec (AB)					
5102 55 00	VTC531	25	8	Rp 1"	50°C	53°C ± 4°C	197	77	121	110	2.0
5102 56 00					55°C	58°C ± 4°C					
5102 57 00					60°C	63°C ± 4°C					
5102 75 00					65°C	68°C ± 4°C					
5102 58 00					70°C	73°C ± 4°C					
5102 59 00					75°C	78°C ± 4°C					
5102 60 00	VTC531	32	8	Rp 1¼"	50°C	53°C ± 4°C	230	77	138	110	2.2
5102 61 00					55°C	58°C ± 4°C					
5102 62 00					60°C	63°C ± 4°C					
5102 76 00					65°C	68°C ± 4°C					
5102 63 00					70°C	73°C ± 4°C					
5102 64 00					75°C	78°C ± 4°C					
5102 65 00	VTC531	40	8	Rp 1½"	50°C	53°C ± 4°C	242	77	143	110	2.3
5102 66 00					55°C	58°C ± 4°C					
5102 67 00					60°C	63°C ± 4°C					
5102 77 00					65°C	68°C ± 4°C					
5102 68 00					70°C	73°C ± 4°C					
5102 69 00					75°C	78°C ± 4°C					
5102 70 00	VTC531	50	12	Rp 2"	50°C	53°C ± 4°C	260	77	152	110	2.6
5102 71 00					55°C	58°C ± 4°C					
5102 72 00					60°C	63°C ± 4°C					
5102 78 00					65°C	68°C ± 4°C					
5102 73 00					70°C	73°C ± 4°C					
5102 74 00					75°C	78°C ± 4°C					

* Valoare Kvs în m³/h la o cădere de presiune de 1 bar.

INSTALARE



Amestec



Derivație

VENTIL TERMIC DE AMESTEC SERIA VTC300

Ventile termice de amestec ESBE din seria VTC300 sunt folosite pentru a proteja cazanele de până la 30 kW contra temperaturilor de retur prea mici. Aceste ventile asigură, de asemenea, încărcarea eficientă a rezervoarelor de acumulare.

UTILIZARE

Ventile termice de amestec ESBE din seria VTC300 sunt ventile termice cu 3 căi concepute pentru a proteja cazanul contra temperaturilor de retur prea mici. Menținerea unei temperaturi ridicate și stabile pe retur asigură un randament ridicat al cazanului, depuneri reduse de gudron și o durată mărită de viață a cazanului. Ventilele VTC300 sunt folosite în aplicații de încălzire de până la 30 kW în care, pentru alimentarea rezervoarelor de stocare, se utilizează cazane cu combustibil solid. Ventilul se instalează fie pe conducta de retur la cazan (45°C, 55°C, 60°C, 70°C sau 80°C), fie pe conducta de alimentare a rezervorului de acumulare (70°C sau 80°C). Prima variantă este cea recomandată deoarece asigură o configurație mai simplă a conductelor pentru expansiune (a se vedea exemplele de instalare).

FUNCȚIONARE

Ventilul efectuează reglajul pe două porturi, ceea ce permite o instalare ușoară și nu necesită un ventil de reglaj pe conducta de bypass.

Funcționarea ventilului este independentă de poziția de montaj.

Ventilul conține un termostat care începe să deschidă conexiunea A la o temperatură a apei de amestec la ieșirea din conexiunea AB de 45°C, 55°C, 60°C, 70°C sau 80°C. Conexiunea B este complet închisă când temperatura din conexiunea A depășește temperatura de deschidere nominală cu 10°C.

FLUIDE

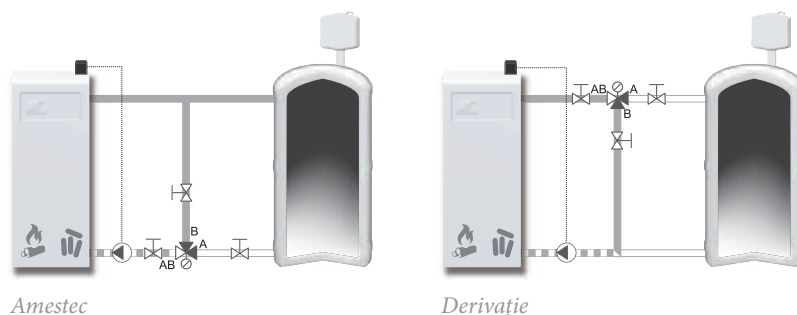
Ca aditivi se admit maxim 50% glicol pentru protecție la îngheț precum și substanțe absorbante de oxigen. Deoarece atât vâscozitatea cât și conductibilitatea termică sunt afectate când se adaugă glicol în apa din sistem, acest fapt trebuie avut în vedere când se dimensionează ventilul. Dacă se adaugă glicol în proporție de 30 - 50%, caracteristica maximă de ieșire a ventilului se reduce cu 30 - 40%. În cazul unei concentrații mai mici de glicol, efectul acestuia poate fi neglijat.

SERVICE ȘI ÎNTREȚINERE

Recomandăm introducerea unor dispozitive de închidere pe legăturile la ventil în scopul de a facilita operațiile ulterioare de service.

În condiții normale, ventilul termic de amestec nu necesită întreținere. Totuși, termostatele sunt disponibile ca piese de schimb și pot fi ușor înlocuite dacă este necesar.

INSTALARE



Filet interior

Filet exterior

Flanșă pompă/
Filet exterior



Mufă rotativă/
Filet exterior

VENTILUL TERMIC DE AMESTEC VTC300 ESTE CONCEPT PENTRU

- Încălzire
- Răcire confort
- Apă potabilă
- Încălzire prin pardoseală
- Încălzire solară
- Ventilație
- Zonă
- Apă caldă de termoficare
- Încălzire prin termoficare
- Sistem centralizat de răcire

OPȚIUNI

Termostat 45°C _____	Cod art. 5700 01 00
Termostat 55°C _____	Cod art. 5700 02 00
Termostat 60°C _____	Cod art. 5700 03 00
Termostat 70°C _____	Cod art. 5700 04 00
Termostat 80°C _____	Cod art. 5700 05 00

DATE TEHNICE

Clasă de presiune: _____ PN 10
Temperatură fluid: _____ max. 100°C
_____ min. 0°C

Presiune diferențială maximă: ____ Amestec, 100 kPa [1,0 bar]

Presiune diferențială maximă: ____ Derivație, 30 kPa [0,3 bar]

Factor de pierderi A - AB: _____ Închidere etanșă

Factor de pierderi B - AB: _____ max. 3% din Kvs

Plajă de reglaj Kv/Kv^{min}: _____ 100

Racord: _____ Filet interior, EN 10226-1

_____ Filet exterior, ISO 228/1

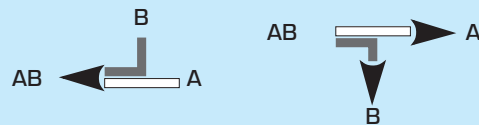
Material

Carcasă ventil și alte părți metalice ce intră în contact cu fluidul:
_____ Alamă DZR, CW 602N, rezistentă la dezincare

PED 97/23/EC, articolul 3.3

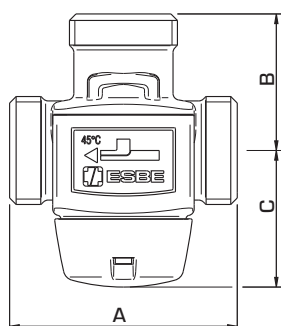
Echipamentul ce lucrează sub presiune este conform PED 97/23/EC, articolul 3.3 (metode tehnice sigure). În conformitate cu directiva, echipamentele nu trebuie prevăzute cu marcajul CE.

SCHEMA CIRCULAȚIEI FLUIDULUI

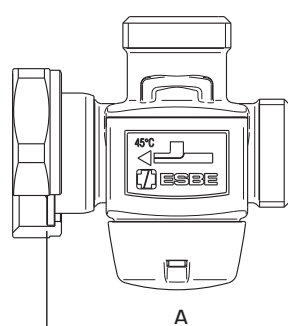
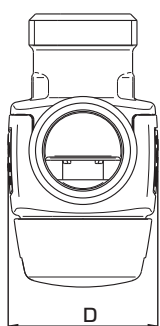


VENTIL TERMIC DE AMESTEC

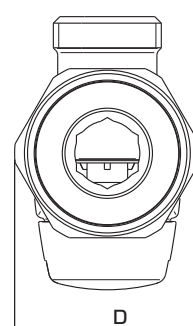
SERIA VTC300



VTC311, VTC312



VTC317, VTC318



SERIA VTC311, FILET INTERIOR

Cod art.	Referință	DN	Kvs *	Racord	Temperatură		A	B	C	D	Greutate [kg]
					Deschidere	Amestec (AB)					
5100 01 00	VTC311	20	3,2	Rp 3/4"	45°C	47°C ± 2°C	70	42	42	46	0,53
5100 02 00					55°C	57°C ± 2°C					
5100 03 00					60°C	62°C ± 2°C					
5100 04 00					70°C	72°C ± 2°C					
5100 05 00					80°C	82°C ± 2°C					

SERIA VTC312, FILET EXTERIOR

Cod art.	Referință	DN	Kvs *	Racord	Temperatură		A	B	C	D	Greutate [kg]
					Deschidere	Amestec (AB)					
5100 08 00	VTC312	15	2,8	G 3/4"	45°C	47°C ± 2°C	70	42	42	46	0,48
5100 09 00					55°C	57°C ± 2°C					
5100 10 00					60°C	62°C ± 2°C					
5100 11 00					70°C	72°C ± 2°C					
5100 12 00					80°C	82°C ± 2°C					
5100 15 00	VTC312	20	3,2	G 1"	45°C	47°C ± 2°C	70	42	42	46	0,51
5100 16 00					55°C	57°C ± 2°C					
5100 17 00					60°C	62°C ± 2°C					
5100 18 00					70°C	72°C ± 2°C					
5100 19 00					80°C	82°C ± 2°C					

SERIA VTC317, CU FLANȘĂ POMPĂ ȘI FILET EXTERIOR

Cod art.	Referință	DN	Kvs *	Racord	Temperatură		A	B	C	D	Greutate [kg]
					Deschidere	Amestec (AB)					
5100 22 00	VTC317	20	3,2	PF 1 1/2", G 1"	45°C	47°C ± 2°C	75	42	42	57	0,57
5100 23 00					55°C	57°C ± 2°C					
5100 24 00					60°C	62°C ± 2°C					
5100 25 00					70°C	72°C ± 2°C					
5100 26 00					80°C	82°C ± 2°C					

SERIA VTC318, CU MUFĂ ROTATIVĂ ȘI FILET EXTERIOR

Cod art.	Referință	DN	Kvs *	Racord	Temperatură		A	B	C	D	Greutate [kg]
					Deschidere	Amestec (AB)					
5100 29 00	VTC318	20	3,2	RN 1", G 1"	45°C	47°C ± 2°C	70	42	42	46	0,49
5100 30 00					55°C	57°C ± 2°C					
5100 31 00					60°C	62°C ± 2°C					
5100 32 00					70°C	72°C ± 2°C					
5100 33 00					80°C	82°C ± 2°C					

* Valoare Kvs în m³/h o cădere de presiune de 1 bar. PF = Flanșă pompă RN = Mufă rotativă

REGULATOR DE COMBUSTIE SERIA ATA200

Reglatoarele de combustie ESBE din seria ATA200 sunt echipamente de control destinate reglajului temperaturii cazanelor pe combustibil solid prin ajustarea nivelului admisiei de aer proaspăt.



UTILIZARE

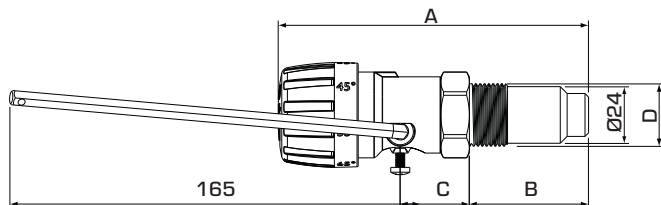
Reglatoarele de combustie ESBE din seria ATA200 sunt dispozitive termostate autonome de reglaj cu expansiune, destinate reglajului temperaturii cazanelor alimentate cu combustibil solid prin ajustarea nivelului admisiei de aer proaspăt. Nu sunt necesare instalații electrice sau conexiuni complicate. Capul termostatic de reglaj sesizează temperatura cazanului și, prin intermediul unei pârghii reglabile și al unui lanț regalbil, reglează poziția clapetei de aer, deci, alimentarea cu aer de combustie. Regulatorul de combustie ESBE este complet reglabil în limita gamelor 35-95°C și 60°C-95°C. Regulatorul de combustie se conectează direct în circuitul de apă al cazanului prin intermediul tecii filetate.

MONTARE

Regulatorul de combustie seria ATA200 poate fi montat atât în poziție orizontală cât și verticală (cu rozeta în sus). Lanțul trebuie cuplat de la pârghie la clapeta de admisie a aerului astfel încât aceasta să închidă complet la atingerea temperaturii setate.

SERVICE ȘI ÎNTREȚINERE

În condiții normale de utilizare, reglatoarele de combustie ATA200 nu necesită operații de service și întreținere. Totuși, dacă este necesar, elementul termostatic poate fi înlocuit după scoaterea prealabilă a regulatorului din cavitatea sa de imersie.



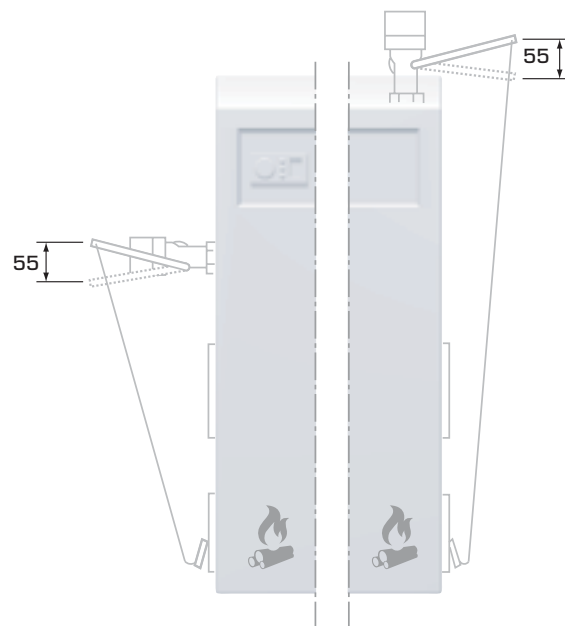
REGULATORUL DE COMBUSTIE ATA 200 ESTE CONCEPUT PENTRU

- Încălzire
- Răcire confort
- Apă potabilă
- Încălzire prin pardoseală
- Încălzire solară
- Ventilație
- Zonă
- Apă caldă de termoficare
- Încălzire prin termoficare
- Sistem centralizat de răcire

DATE TEHNICE

Temperatură maximă de lucru: _____ 100°C
 Domeniu de reglaj: _____ 35-95°C sau 60-95°C
 Forță de ridicare: _____ 10 N
 Cursă de ridicare: _____ 55 mm
 Lungime lanț: _____ 1,6 m
 Racord: _____ Filet exterior, ISO 228/1

EXEMPLU DE INSTALARE



SERIA ATA200

Cod art.	Referință	Forță de ridicare [N]	Domeniu temperatură	Conexiune	Dimensiune			Greutate [kg]	Înlocuiește	
					D	A	B			C
5600 11 00	ATA212	10	35-95°	G 3/4"	130	50	29	0,38	3180 02 00	
5600 12 00				G 1"					3180 03 00	
5600 13 00	ATA222	10	60-95°	G 3/4"					0,38	—
5600 14 00	ATA212	10	35-95°	NPT 3/4"					0,38	—

TERMOSTAT DE GAZE ARSE SERIA CTF150

Termostatul de gaze arse ESBE seria CTF150 este destinat pentru controlul pornirii/oprii pompelor de circulație și a grupurilor de pompare termostatic.



EXPLOATARE

ESBE seria CTF150 este un termostat de gaze arse compus dintr-o carcasă și un senzor cu bulb. Termostatul poate fi utilizat pentru a controla alimentarea cu electricitate la o pompă de circulație sau la un grup de pompare termostatic.

FUNCȚIONARE

Valoarea temperaturii de referință poate fi setată cu ușurință în intervalul 20...240°C prin rotirea butonului de reglare. Dacă este necesar, intervalul de temperatură se poate limita prin schimbarea poziției știfturilor din interiorul carcasei.

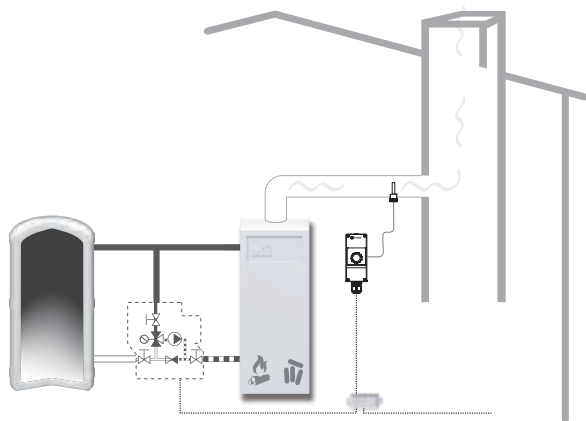
MONTAREA

Senzorul de temperatură poate fi montat fie direct pe exteriorul coșului de gaze arse, fie în interiorul acestuia folosindu-se teaca de imersie seria CTF851. Termostatul este pregătit pentru montarea simplă pe perete. Senzorul de temperatură este conectat la carcasă printr-un tub capilar de lungimea de 1,5m.

ECHIPAMENT OPȚIONAL

Teacă de imersie CTF851 _____ Cod art. 5602 02 00

EXEMPLU DE INSTALARE



TERMOSTAT DE GAZE ARSE CTF150 CONCEPUT PENTRU

- Încălzire
- Răcire confort
- Apă potabilă
- Încălzire prin pardoseală
- Încălzire solară
- Ventilație
- Zonă
- Apă caldă de termoficare
- Încălzire prin termoficare
- Sistem centralizat de răcire

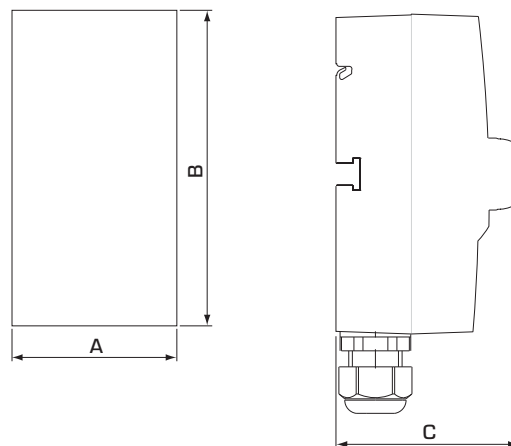
DATE TEHNICE

Temperatură ambientă - depozitare: _____ de la -30°C la +50°C
 - utilizare: _____ de la 0°C la +50°C
 Grad de protecție carcasă: _____ IP54 (EN 60529)
 Capacitate comutare - contact NÎ: _____ max. 16 (2,5) A, 230 V c.a.
 - contact ND: _____ max. 6,3 (2,5) A 230 V c.a.
 _____ min.: 24 V c.a./c.c., 100 mA
 Histerezis: _____ 7% din intervalul scalei
 Senzor temperatură: _____ Ø6 mm x 96 mm
 capilar: _____ Ø1,5 mm x 1500 mm
 Teacă de imersie: _____ Ø8 mm x 0,75 mm, lungime 100 mm
 Greutate: _____ 0,2 kg

Material

Capac carcasă: _____ Plastic ABS
 Carcasă: _____ Plastic PA (armat)
 Senzor temperatură: _____ Izolație din oțel
 inoxidabil (CrNi, 1.4301): _____ Furtun din plastic PVC
 Teacă de imersie: _____ Oțel inoxidabil (CrNi, 1.4571)

CE EN 14597
 LVD 2006/95/EC
 EMC 2004/108/EC



SERIA CTF151

Cod art.	Referință	Gama de reglare	Temp. max. la senzor	Dimensiune			Notă	Greutate [kg]
				A	B	C		
5602 01 00	CTF151	20-240°C	500°C	53	120	70		0,2

ÎN CULISELE **CONFORTULUI, AL SIGURANȚEI ȘI AL ECONOMIEI DE ENERGIE**

COMUTARE RAPIDĂ. LONGEVITATE MARE. DESIGN COMPACT.

Așa cum se întâmplă întotdeauna când dezvoltăm noi produse, dorim să obținem rezultate pe măsură și să le oferim clienților noi posibilități. Simpla copiere a altor modele nu a făcut niciodată parte din filozofia noastră. Ventilele de derivație ESBE din seriile VZA și VZB nu fac excepție de la acest enunț. Citiți mai multe despre caracteristicile și avantajele lor în paginile următoare. Veți înțelege apoi la ce ne referim.



CUPRINS VENTILE DE DERIVAȚIE



GHIDURI INTRODUCATIVE ȘI DE SELECȚIE

110-112

VENTILE DE DERIVAȚIE

Seria VZA, VZB
DN 15-25, Kvs 3,5-6,5
Trei soluții diferite pentru cabluri

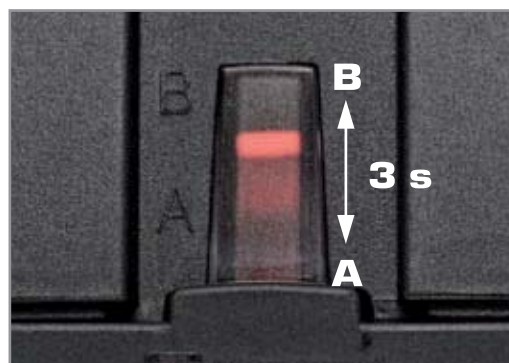
113-116

CARACTERISTICI ȘI AVANTAJE

COMUTAREA RAPIDĂ ESTE TOTUL.

Cunoaștem faptul că o comutare rapidă în instalațiile de derivație reduce consumul inutil de energie. Acesta este motivul pentru care ventilele noastre de derivație compacte sunt extrem de rapide. Comutarea de la circuitul A la circuitul B durează numai 3 secunde. În acest mod se evită variațiile de temperatură și aportul de apă rece.

Sarcina ventilelor de comutație, la o pompă de căldură, spre exemplu, este să comute apa caldă de pe circuitul de radiatoare spre circuitul de producere apă caldă menajeră. Circuitul electronic al pompei de căldură decide când se va efectua comutarea între portul A și portul B. Producerea optimă a căldurii este asigurată de buna funcționare și cooperare dintre ventilul de comutație și pompa de căldură.



COMUTARE RAPIDĂ

Comutarea de la A la B, durează doar 3 secunde. În fereaștră se poate vizualiza clar poziția ventilului.

LONGEVITATE GARANTATĂ.

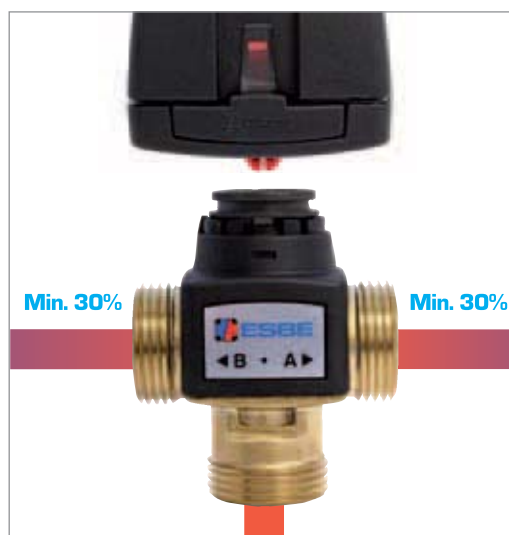
Ventilele de derivație ESBE au fost dezvoltate pentru a se adapta la caracteristicile speciale dorite.

Pentru a reduce frecarea, corpul ventilului este fabricat din alamă și are conul de reglare dintr-un aliaj de compozit Teflon ce etanșează pe garniturile special pregătite.

Design-ul de bază al servomotorului nu este complicat, având transmisia integrată, dar în interior este ascuns un mecanism sofisticat: Un circuit electronic cu microprocesor! Microprocesorul, printre alte funcții, are integrat un program anti-gripare, ce asigură la cel mult 7 zile o comutare completă a ventilului - pentru a preveni blocarea conului de reglare pe scaun.

Am eliminat deasemenea și alte cauze ce determină scurtarea duratei de viață prin crearea unui mecanism de cuplare sigur, 0% scurgeri interne și protecția la coroziune.

Ținând cont de toate considerentele, seria de ventile de derivație de la ESBE constituie o combinație între designul inteligent și alegerea înțeleaptă a materialelor. Astfel, putem garanta o durată de viață mai lungă în serviciu.



CIRCULAȚIE CONTINUĂ

La scoaterea servomotorului, ventilul se auto poziționează astfel încât să permită circulația pe ambele porturi simultan.

FACTORI NEVĂZUȚI AI ÎNALTEI SIGURANȚE ÎN EXPLOATARE.

Simplu de utilizat, ușor de controlat și ușor de înțeles, așa se poate descrie cel mai bine noua serie de ventile de derivație de la ESBE.

Servomotorul poate fi ușor detașat doar prin apăsarea butonului de decuplare. Apăsarea din nou a acestuia permite reșezarea pe ventil, iar prin eliberarea butonului, servomotorul este deja cuplat.

În cazul în care dintr-un anume motiv, pompa de căldură este oprită sau nu este complet operațională, se poate asigura menținerea circulației unui debit redus pe ambele porturi, A și B. Cum? Prin simpla detașare a servomotorului de pe ventil. Astfel, ventilul de comutație se va calibra automat într-o poziție care să asigure circulația debitului pe ambele porturi simultan.



ALEGEREA CABLĂRII, FLEXIBILĂ

Seria VZA este livrată cu sau fără cablu detașabil și este echipată cu un conector de tip Molex. Seria VZB este echipată din fabrică cu un cablu fix, nedetașabil.

VENTIL DE DERIVAȚIE SERIA VZA, VZB

Seria ESBE VZA și VZB de ventile cu 3 căi de comutație/ derivație, este destinată aplicațiilor cu pompe de căldură, încălzire prin pardoseală și aplicații HVAC. Sunt disponibile 3 tipuri de conexiuni: filet exterior, filet interior și fittinguri de compresie pentru țevă de cupru.

UTILIZARE

ESBE VZA și VZB este o serie de ventile de comutație/ derivație compactă din alamă pentru utilizarea la aplicații cu pompe de căldură, încălzire prin pardoseală sau HVAC. Caracteristica principală este abilitatea de a comuta rapid direcția de curgere între două circuite rezultând o operare eficientă energetic.

Seria de ventile de comutație ESBE VZA și VZB are încorporată o funcție de protecție la gripare ce comută ventilul după 7 zile și nopți de inactivitate.

FUNCȚIONARE

Comutarea de pe circuitul A pe B este realizată de semnalul unui echipament de control. Indicatorul de poziție arată direcția de curgere.

Când servomotorul este detașat ventilul se va autopozitiona într-o poziție de mijloc ce va permite circulația pe ambele porturi.

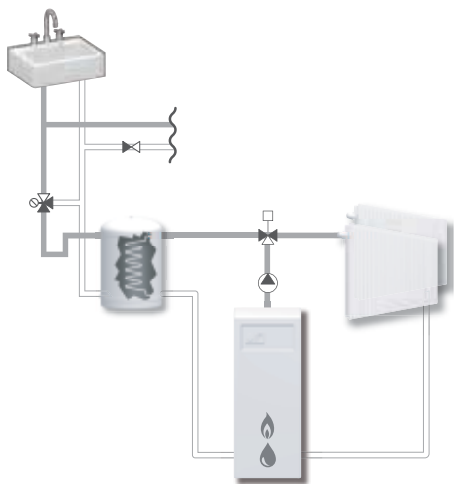
VARIANTE

Seria VZA este livrată cu sau fără cablu detașabil și are un grad de protecție IP20. Seria VZA fără cablu este echipată cu un conector de tip Molex pentru conectarea unui cablu la alegere, cu o lungime de maximum 100m. Seria VZB este echipată din fabrică cu un cablu fix, nedetașabil și are un grad de protecție IP40. Opțional, seriile VZA și VZB sunt disponibile și cu contact auxiliar.

SERVICE ȘI ÎNTREȚINERE

Componentele vitale cum ar fi părțile interne ale ventilului și întregul servomotor sunt ușor înlocuibile. Servomotorul poate fi înlocuit fără demontarea ventilului din instalație, după ce în prealabil sistemul a fost depresurizat.

INSTALARE



VZA100
Filet interior, IP20
fără/cablu detașabil



Filet exterior, IP20
fără/cablu detașabil



Fiting de compresie, IP20
fără/cablu detașabil



VZB100
Filet interior, IP40
cablu fix



Filet exterior, IP40
cablu fix



Fiting de compresie, IP40
cablu fix

VENTILUL DE DERIVAȚIE VZA, VZB ESTE CONCEPUT PENTRU

- Încălzire
- Răcire confort
- Apă potabilă
- Încălzire prin pardoseală
- Încălzire solară
- Ventilație
- Zonă
- Apă caldă de termoficare
- Încălzire prin termoficare
- Sistem centralizat de răcire

OPȚIUNI

Cablu ALZ801, versiune fixă, IP40

3 fire _____ art. nr. 4605 01 00*

6 fire pt. motor cu contact aux. _____ art. nr. 4605 02 00*

Cablu ALZ801, versiune detașabilă IP20

3 fire _____ art. nr. 4605 03 00*

6 fire pt. motor cu contact aux. _____ art. nr. 4605 04 00*

* Compatibil cu art. nr. 4302xx xx și 4304 xx xx (nu cu 4300 xx xx)

DATE TEHNICE

Clasă de presiune: _____ PN 6

Temperatură fluid: _____ max. (continuu) +95°C

_____ max. (temporar) +110°C

_____ min. +5°C

Cădere de presiune diferențială maximă:

_____ Derivație, 80 kPa (0,8 bar)

_____ Amestec, 50 kPa (0,5 bar)

Factor de pierderi în % din debit: _____ 0

Racord: _____ Filet interior, EN 10226-1

_____ Filet exterior, ISO 228/1

_____ Fiting de compresie, EN 1254-2

Temperatură ambiantă: _____ max. +60°C

_____ min. 0°C

Alimentare: _____ 230 ± 10% Vca, 50 Hz

Consum de putere: _____ 15 VA

Semnal de control: ___ SPST on/off (Un singur pol, cursă simplă)

Grad de protecție carcasă: _____ seria VZA, IP20

_____ seria VZB, IP40

Clasă de protecție: _____ II

Durată de acționare: _____ 3 s

Capacitate comutare contact aux.: _____ 2(1)A 250 V CA

Lungime cablu alimentare: _____ 1,6 m

Material

Corp ventil: _____ Alamă DZR, CW 602N

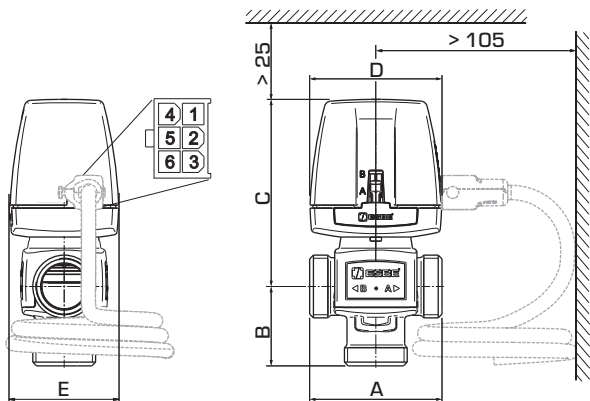
Con și placă de capac: _____ PPS

Ax: _____ Oțel inox, SS 2346

Etanșeizări O-ring: _____ EPDM

CE LVD 2006/95/EC
EMC 2004/108/EC
RoHS 2002/95/EC

VENTIL DE DERIVAȚIE SERIA VZA, VZB



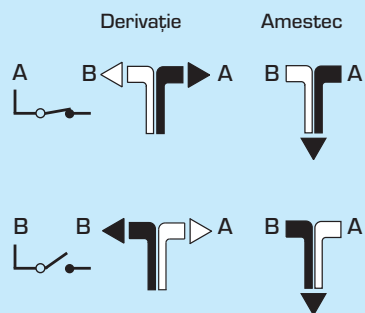
VZA151, VZA161

SERIA VZA151/VZA161, FILET INTERIOR

Cod art.	Referință	DN	Kvs*	Racord	A	B	C	D	E	Versiune cablare	Notă	Greutate [kg]
4302 01 00	VZA161	20	6,5	Rp 3/4"	70	42	99	70	58	fără cablu	1)	0,5
4302 03 00	VZA151											
4302 02 00	VZA161									cablu detașabil	1)	0,5
4302 04 00	VZA151											

* Valoarea kvs în regim derivație măsurată în m³/h la o cădere de presiune de 1 bar; în regim amestec 10% mai redus.
Notă 1) Cu contact auxiliar

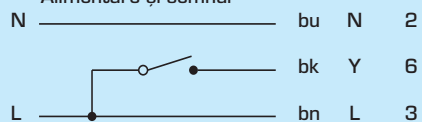
TRASEU FLUID ÎN VENTIL



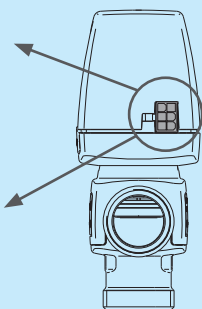
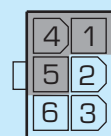
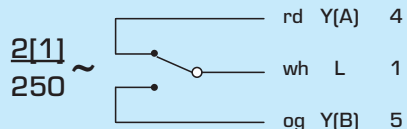
CABLARE

Conector tip Molex

Alimentare și semnal

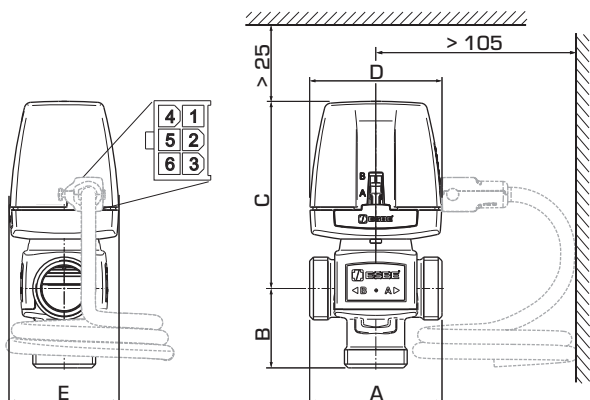


Contact auxiliar

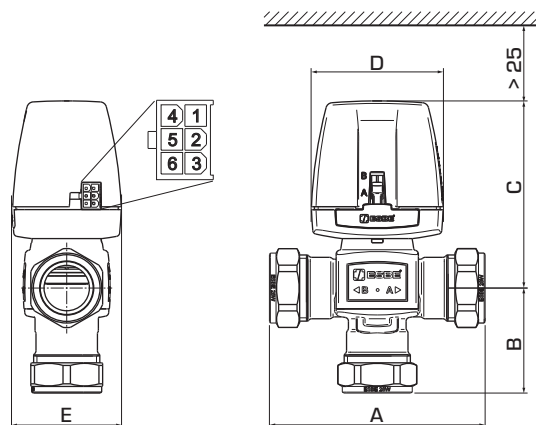


Ventile de derivație cu contact auxiliar, seria:
VZA151, VZA152, VZA253, VZB151, VZB152, VZB253

VENTIL DE DERIVAȚIE SERIA VZA



VZA152, VZA162



VZA253, VZA263

SERIA VZA152/VZA162, FILET EXTERIOR

Cod art.	Referință	DN	Kvs*	Racord	A	B	C	D	E	Versiune cablare	Notă	Greutate [kg]
4302 05 00	VZA162	15	3,5	G 3/4"	70	42	99	70	58	fără cablu	1)	0,5
4302 09 00	VZA152											
4302 06 00	VZA162									cablu detașabil	1)	0,5
4302 10 00	VZA152											
4302 07 00	VZA162	20	6,5	G 1"	70	42	99	70	58	fără cablu	1)	0,5
4302 11 00	VZA152											
4302 08 00	VZA162									cablu detașabil	1)	0,5
4302 12 00	VZA152											

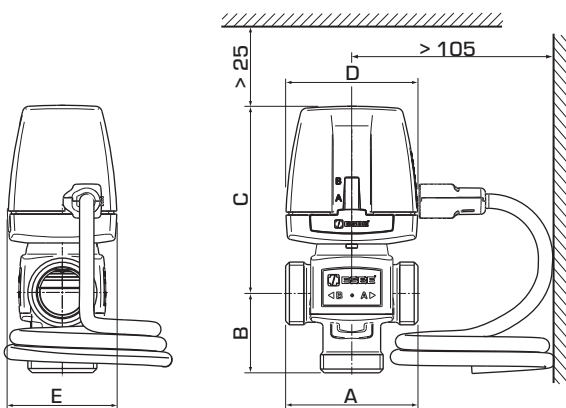
SERIA VZA253/VZA263, FITING DE COMPRESIE

Cod art.	Referință	DN	Kvs*	Racord	A	B	C	D	E	Versiune cablare	Notă	Greutate [kg]
4302 13 00	VZA263	20	4,5	CPF 22 mm	111	49	99	70	58	fără cablu	1)	0,6
4302 17 00	VZA253											
4302 14 00	VZA263									cablu detașabil	1)	0,6
4302 18 00	VZA253											
4302 15 00	VZA263	25	6,5	CPF 28 mm	114	56	99	70	58	fără cablu	1)	0,7
4302 19 00	VZA253											
4302 16 00	VZA263									cablu detașabil	1)	0,7
4302 20 00	VZA253											

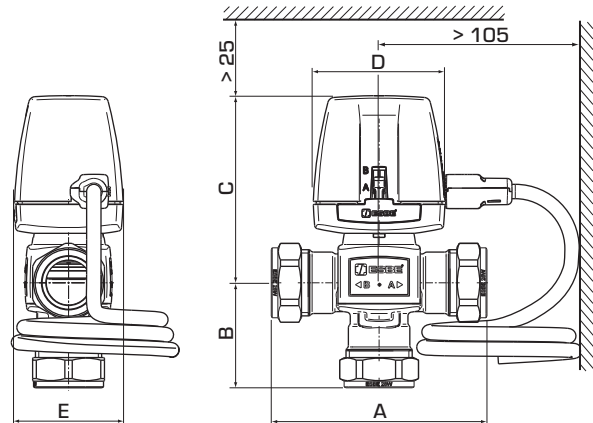
* Valoarea kvs în regim derivație măsurată în m³/h la o cădere de presiune de 1 bar, în regim amestec 10% mai redus. CPF = fitting de compresie
Notă 1) Cu contact auxiliar

Pentru mai multe variante,
vă rugăm să consultați
pagina următoare

VENTIL DE DERIVAȚIE SERIA VZB



VZB151, VZB161, VZB152, VZB162



VZB253, VZB263

SERIA VZB151/VZB161, FILET INTERIOR

Cod art.	Referință	DN	Kvs*	Racord	A	B	C	D	E	Versiune cablare	Notă	Greutate [kg]
4304 01 00	VZB161	20	6,5	Rp 3/4"	70	42	99	70	58	cablu fix	1)	0,5
4304 02 00	VZB151											

SERIA VZB152/VZB162, FILET EXTERIOR

Cod art.	Referință	DN	Kvs*	Racord	A	B	C	D	E	Versiune cablare	Notă	Greutate [kg]
4304 03 00	VZB162	15	3,5	G 3/4"	70	42	99	70	58	cablu fix	1)	0,5
4304 05 00	VZB152											
4304 04 00	VZB162	20	6,5	G 1"	70	42	99	70	58	cablu fix	1)	0,5
4304 06 00	VZB152											

SERIA VZB253/VZB263, FITING DE COMPRESIE

Cod art.	Referință	DN	Kvs*	Racord	A	B	C	D	E	Versiune cablare	Notă	Greutate [kg]
4304 07 00	VZB263	20	4,5	CPF 22 mm	111	49	99	70	58	cablu fix	1)	0,6
4304 09 00	VZB253											
4304 08 00	VZB263	25	6,5	CPF 28 mm	114	56	99	70	58	cablu fix	1)	0,7
4304 10 00	VZB253											

* Valoarea kvs în regim derivație măsurată în m³/h la o cădere de presiune de 1 bar, în regim amestec 10% mai redus. CPF = fitting de compresie
Notă 1) Cu contact auxiliar



OFERĂ SIGURANȚĂ. SUNT FIABILE ȘI ROBUSTE. O MULȚIME DE POSIBILITĂȚI.

Seria noastră de ventile termostactice de amestec a transformat în eroi inginerii de instalații din întreaga Europă. Cerința de bază în asigurarea unei instalații de apă menajeră și a siguranței acesteia implică prevenirea a doi factori importanți: bacteriile legionella și opărirea.

Apa caldă trebuie încălzită la 60°C pentru a preveni proliferarea bacteriilor legionella. Dar o temperatură atât de ridicată va opări oamenii. Cu ventilul termostatic de amestec ESBE montat după încălzitorul de apă, temperatura este limitată la maxim 55°C la punctele de consum. În felul acesta, apa poate fi încălzită până la temperaturi de prevenire a proliferării bacteriilor legionella fără riscul de opărire a utilizatorilor.

În afară de eforturile eroice menționate mai sus, ne-am gândit și la alte posibilități de aplicații pentru ventilele termostactice de amestec. Veți găsi avantajele și caracteristicile la care ne-am gândit în paginile imediat următoare.



CUPRINS UNITĂȚI TERMOSTATICE DE CONTROL

	GHIDURI INTRODUCATIVE ȘI DE SELECȚIE	118-131
	VENTILE TERMOSTATICE DE AMESTEC Solar Seria VTS520, 550 Pentru distribuția agentului termic sau a ACM în sistemele solare	132-134
	VENTILE TERMOSTATICE DE AMESTEC Premium Seria VTA330, 530 Pentru reglajul temperaturii apei calde menajere și protecție anti-opărire la punctul de utilizare	135-137
	VENTILE TERMOSTATICE DE AMESTEC Premium Seria VTA360, 560 Pentru reglajul temperaturii apei clade menajere și protecție anti-opărire la punctul de utilizare	138-140
	VENTILE TERMOSTATICE DE AMESTEC Basic Seria VTA320, 520 Pentru reglajul temperaturii apei clade menajere și protecție anti-opărire, montaj în linie	141-143
	VENTILE TERMOSTATICE DE AMESTEC Basic Seria VTA550 Pentru reglajul temperaturii apei calde menajere și protecție anti-opărire	144-146
	VENTILE TERMOSTATICE DE AMESTEC Basic Seria VTA370, 570 Pentru controlul temperaturii agentului de încălzire prin pardoseală	147-149
	VENTILE TERMOSTATICE DE AMESTEC Seria VTA310 Pentru reglajul temperaturii apei calde menajere, cu montare în linie	150-151
	KIT SOLAR Seria VMC300, 500 Funcționalitate duală pentru sistemele solare de ACM, cu protecție anti-opărire	152-154
	BLOC DE DISTRIBUȚIE Basic Seria VMB400 Pentru distribuția apei calde menajere, montare în linie cu protecție anti-opărire	155
	VENTIL DE DERIVAȚIE Seria VTD300 Pentru funcția de derivație din aplicații precum cele solare de încălzire și apă menajeră	156-157
	KIT DE RACORDARE Seria KCD300, KSD300, KTD200, 300 Kit de racordare de utilizat cu ventile cu filet exterior.	158-160

CARACTERISTICI ȘI AVANTAJE



Gama deja largă de ventile termostactice de amestec a devenit în ultimul an și mai largă. Binecunoscutele ventile termostactice de amestec ESBE din seria VTA300 și-au primit acum mult așteptatele surori mai mari – VTA500 și VTS500. Prin introducerea acestei serii și includerea noului kit solar din seriile VMC300 și VMC500, posibilitățile sunt astăzi practic nelimitate. Toate au în comun: o reglare a temperaturii mai simplu de realizat în instalațiile de încălzire solară, de încălzire prin pardoseală sau de apă caldă menajeră.

La ESBE întotdeauna încercăm să fim cu un pas înainte în dezvoltarea produselor noastre. Pe măsură ce apar noi opțiuni de încălzire și se modifică modelele de utilizare a energiei, răspundem acestor cerințe. De aceea vă prezentăm cu mândrie câteva serii noi de ventile termostactice de amestec. Noile produse îmbunătățesc radical și extind o gamă deja largă de ventile pentru utilizare în instalațiile de apă caldă menajeră universale și de încălzire prin pardoseală.

Capacitate mai mare a debitului, mai multe conexiuni.

Noua serie se caracterizează în principal prin capacitate de debit în general mai mare, mai multe soluții de conectare și mai multe intervale de temperatură din care se poate alege. Pentru dvs., aceasta înseamnă o libertate mai mare de alegere – fără a vă îngreuna activitatea. Nu mai este necesar să combinați produse de la diverși furnizori. Noi le avem pe toate. Și la un preț corect.

Ventilul adecvat, pentru lucrarea adecvată,

În orice situație, obțineți ventilul adecvat pentru lucrarea adecvată. Temperatura, presiunea, materialul și conexiunea adecvate. Fără compromisuri. La final, instalația dvs. vă va satisface clienții din punct de vedere al confortului, siguranței și economiei de energie. Și veți fi considerat un erou.



- VTS520/550
- VMC300/500

OPTIMIZAȚI PRODUCȚIA ENERGIEI SOLARE CU ELASTICITATE EXCELENTĂ LA TEMPERATURI ÎNALTE.

Seria VTS500 de ventile termostactice pentru instalații solare este concepută să dureze. Și este proiectată să dureze în condiții severe. De exemplu, temperatura maximă poate ajunge la o valoare de 110–120°C fără a cauza deteriorarea ventilului. Chiar pe durata unor perioade lungi de timp.

Adăugați o capacitate mare a debitului, o precizie mare a reglării și capabilități de variație a presiunii, toate de nivel excepțional, și veți obține un ventil termostatic de amestec de înaltă performanță, perfect pentru instalațiile solare.

Kit solar

Seria noastră de kituri solare oferă funcționalitate dublă pentru instalațiile de apă menajeră, precum combinarea sistemelor cu colectoare solare/cazan pe gaz.

Dacă apa de intrare de la colectorul solar nu este suficient de caldă, va fi deviată către sursa de încălzire auxiliară. După încălzire, aceasta este amestecată la o temperatură adecvată apei calde menajere, asigurând și protecția anti-opărire. Pe de altă parte, dacă apa de intrare de la colectorul solar este suficient de caldă, aceasta va fi amestecată direct pentru utilizare ca apă caldă menajeră. Rezultatul este utilizarea eficientă a energiei solare.



- VTA320 & VTA520/550
- VTA330/360 & VTA530/560

SOLUȚII ANTI-OPĂRIRE ȘI ANTI-LEGIONELLA ÎN SISTEMELE DE APĂ CALDĂ MENAJERĂ. CU CEA MAI BUNĂ CAPACITATE DE REGLARE POSIBILĂ.

Seria noastră VTA pentru apă menajeră face ca orice instalare să fie mai simplă, mai rapidă și mai sigură – atât în sisteme mai mici, cât și în sisteme mai mari. Astfel, se consolidează poziția produselor de la ESBE ca fiind alegerea naturală pentru o reglare rapidă și corectă, în special acolo unde condițiile de lucru sunt severe, cu debite și temperaturi de alimentare variabile.

Anti-opărire și anti-legionella.

Cerințele de bază pentru un sistem sigur de apă menajeră implică prevenirea apariției bacteriei legionella și a opăririi. Apa caldă trebuie să fie încălzită la 60°C pentru a preveni proliferarea bacteriei legionella. Dar o temperatură atât de ridicată va opări oamenii. Cu un ventil ESBE montat, temperatura este restricționată în sistem. Apa poate fi încălzită până la temperaturi sigure în ceea ce privește legionella fără riscul ca cineva să fie opărit.

Capabilitățile anti-opărire sunt aferente ventilului. Aceasta înseamnă că: în cazul unei defecțiuni pe circuitul de apă rece, alimentarea cu apă caldă se întrerupe automat. Adăugați importanța crucială a alamei DZR, rezistentă la dezincare, folosită atât pentru ventile cât și pentru semi-olandezi. Rezultatul este o serie largă de produse de înaltă performanță care vă vor face fericiți pe dvs. și pe clienții dvs.

CARACTERISTICI ȘI AVANTAJE



• VTA370/570

ÎNCĂLZIREA ȘI RĂCIREA PRIN PARDOSEALĂ NECESITĂ DEBITE MĂRITE. ÎNSĂ, VEȚI AVEA ÎN CONTINUARE NUMEROASE VERSIUNI DIN CARE SĂ ALEGEȚI.

Seriile VTA370 și 570 au o capacitate a debitului mai mare în comparație cu seria VTA normală, ceea ce le face perfecte pentru sistemele de încălzire prin pardoseală.

De fapt, o soluție VTA pentru instalații de încălzire prin pardoseală oferă un număr de avantaje: nu sunt necesare instalații electrice, conducte capilare, termostate exterioare sau conexiuni T suplimentare. Tot ce vă trebuie este ventilul, care simplifică instalarea extrem de convenabil.

Reglare simplă a temperaturii

În locul unui cadran gradat, toate ventilele noi au rozeta de reglare gradată. O rotire rapidă și veți fi pregătit să reglați fin sistemul.

Sortimentul larg de ventile ESBE pentru încălzire prin pardoseală, cu câteva game diferite de reglare a temperaturii, le face perfecte pentru a fi montate în orice instalație de încălzire prin pardoseală. Mare sau mic. Simplu sau complicat. Din nou, nu este nevoie de compromisuri.

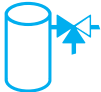



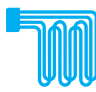


Instalații de răcire

Ventilul din seria VTA570 se poate utiliza, de fapt, și în instalații de răcire. De exemplu: în diverse țări europene există o tendință în creștere de utilizare a sistemelor de încălzire prin pardoseală sau prin pereți pentru distribuția răcirii în sezonul cald.

GHID DE SELECTARE

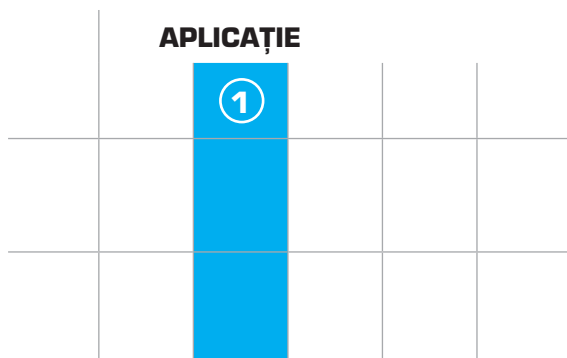
ALEGEȚI VENTILUL ADECVAT PENTRU DVS.

Tabelul de mai jos și paginile următoare reprezintă o trusă de instrumente pentru găsirea ventilului optim necesar sistemului sau instalației dvs. De asemenea, veți găsi tabele de selecție mai mici în paginile de produse.

		APLICAȚIE										
		Apă potabilă, reglaj de bază		Apă potabilă, punct de utilizare		Încălzire solară		Răcire		Încălzire prin pardoseală		
												
Direcția de curgere	Gama de reglare	Kvs <2	Kvs >2	Kvs <2	Kvs >2	Kvs <2	Kvs >2	Kvs <2	Kvs >2	Kvs <2	Kvs >2	
	10 - 30°C								VTA570			
	20 - 43°C	VTA320	VTA520							VTA320	VTA570 VTA520	
	30 - 70°C	VTA320 VTA310				VTA320				VTA320		
	32 - 49°C	VTA330		VTA330								
	35 - 50°C		VTA530				VTA530					
	35 - 60°C	VTA330 VTA320 VTA310		VTA330		VTA320				VTA320	VTA370	
	45 - 65°C			VTS520				VTS520				VTA570
				VTA530				VTA530				VTS520
			VTA520				VTA520					
			VTA570								VTA520	
50 - 75°C			VTS520				VTS520					
			VTA520				VTA520					
	10 - 30°C											
	20 - 43°C		VTA550								VTA550	
	30 - 70°C											
	32 - 49°C	VTA360		VTA360								
	35 - 50°C		VTA560				VTA560					
	35 - 60°C	VTA360		VTA360								
	45 - 65°C			VTS550				VTS550				VTS550
				VTA560				VTA560				
			VTA550				VTA550				VTA550	
50 - 75°C			VTS550				VTS550					
			VTA550				VTA550					

 Variantă recomandată

 Variantă secundară

ALEGEREA VENTILULUI TERMOSTATIC DE AMESTEC ADECVAT**PASUL 1: APLICAȚIE**

Ventile termostactice de amestec sunt extrem de versatile și se pot utiliza în numeroase instalații diverse, cele mai comune fiind:

APĂ POTABILĂ, REGLAJ DE BAZĂ

Instalație care necesită o reglare de bază a temperaturii pentru apa caldă menajeră, care asigură protecție împotriva opăririi pentru întregul sistem sau pentru o parte din acesta. Un alt echipament de reglare a temperaturii este instalat la consumator, chiuvete, dușuri etc. pentru a spori siguranța și confortul.

APĂ POTABILĂ, PUNCT DE UTILIZARE

Instalație sanitară care necesită un nivel înalt de precizie a reglării temperaturii apei calde menajere, asigură protecție împotriva opăririi și un înalt nivel de confort la consumator: chiuvete, dușuri, băi, etc. În cazul unei instalări corecte, nu este necesar niciun echipament suplimentar de reglare a temperaturii la robinetele de apă, dușuri etc.

ÎNCĂLZIRE SOLARĂ

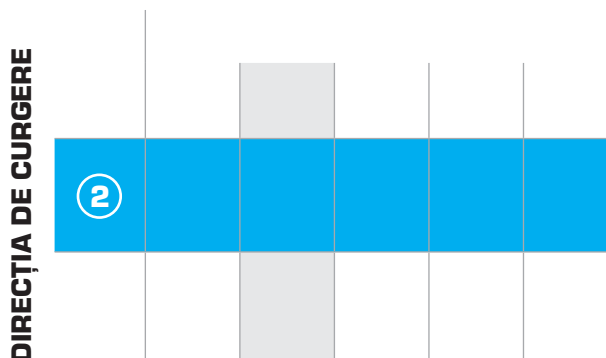
Instalație care necesită o reglare de bază a temperaturii pentru apa caldă menajeră într-un sistem conectat la încălzirea solară, unde pot surveni temperaturi înalte. Asigură protecție împotriva opăririi pentru întregul sistem sau pentru o parte din acesta. Un alt echipament de reglare a temperaturii este instalat la robinetele de apă, dușuri etc. pentru a spori siguranța și confortul.

RĂCIRE

Instalații precum răcirea prin pereți sau pardoseală, unde temperaturile de amestec trebuie să fie stabilite la o valoare sub temperatura normală a camerei.

ÎNCĂLZIRE PRIN PARDOSEALĂ

Instalații precum încălzirea prin pardoseală sau prin pereți, care necesită debite mari și protecție împotriva opăririi, pentru a preveni deteriorarea podelelor și a țevilor.

**PASUL 2: DIRECȚIA DE CURGERE**

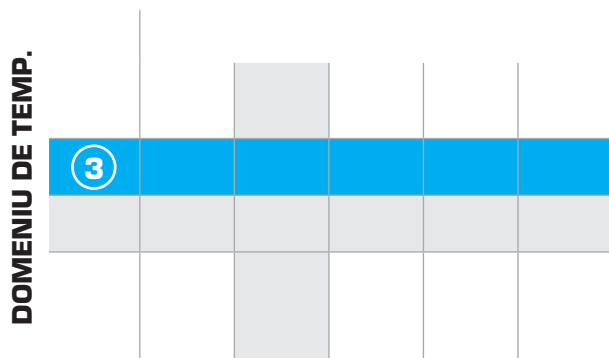
În funcție de instalație, pot fi adecvate diverse dispuneri ale portului de amestec. Alegerea dispunerii corecte determină o instalare mai simplă și poate îmbunătăți eficiența sistemului.

SIMETRIC

Conexiunile de apă caldă și rece plasate în opoziție una față de alta, conexiunea de amestec în mijloc. Soluția cea mai răspândită în numeroase țări, care furnizează dimensiuni de ventile mai compacte pentru unele versiuni de produse.

ASIMETRIC

Conexiunea de apă caldă plasată pe partea laterală a ventilului, cu conexiunea de amestec în opoziție, conexiunea de apă rece plasată la partea inferioară. Furnizează adesea cea mai simplă instalare, economisind ramificațiile și piesele în formă de T de la țevărie.

**PASUL 3: DOMENIU DE REGLARE TEMPERATURĂ**

Fiecare ventil termostatic de amestec are un interval în cadrul căruia se poate seta temperatura apei combinate de ieșire. Alegerea gamei de reglare a temperaturii depinde de instalație:

APĂ POTABILĂ, REGLAJ PRIMAR

Precizie în conformitate cu EN1111 și NF079 → 35-50°C

Precizie în conformitate cu EN15092 → 45-65°C

Temperatură scăzută de amestec → 20-43°C

Temperatură medie de amestec → 35-60°C

Temperatură mare de amestec → 50-75°C

Interval larg de temperatură → 30-70°C

APĂ POTABILĂ, PUNCT DE UTILIZARE

Precizie înaltă → 35-60°C

Precizie foarte înaltă în conformitate cu D08 → 32-49°C

ÎNCĂLZIRE SOLARĂ

Temperatură mare de amestec → 50-75°C

Precizie în conformitate cu EN15092 → 45-65°C

RĂCIRE

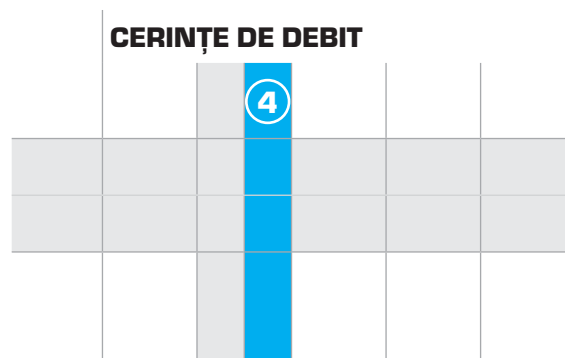
Instalații de răcire sau alte instalații speciale (de exemplu, apă potabilă pentru vite) → 10-30°C

ÎNCĂLZIRE PRIN PARDOSEALĂ SAU PRIN PEREȚI

Temperatură scăzută de amestec → 20-43°C

Temperatură medie de amestec → 35-60°C

Temperatură mare de amestec → 45-65°C

**PASUL 4: CERINȚE DE DEBIT**

În funcție de instalația în cauză și de dimensiunea acesteia, cerințele de debit pentru ventil vor varia – se va utiliza pentru un centru sportiv sau pentru un apartament? Pentru asistență suplimentară cu privire la dimensionare, consultați tabelul și diagrama de la pagina 127.

< Kvs 2

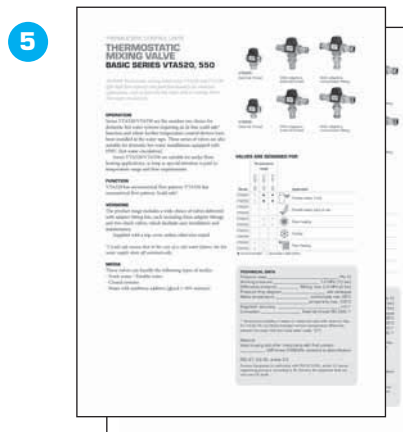
Ventile pentru instalații mai mici sau pentru subsisteme ale unor instalații mai mari.

> Kvs 2

Instalații mai mari.

PASUL 5: ALEGEREA VENTILULUI

Acum, după ce ați ales seria corectă de ventile, treceți la pagina din catalog care descrie seria de ventile recomandată pentru a alege ventilul de care aveți nevoie. Alegeți din cadrul diverselor conexiuni, ventile cu sau fără adaptoare și clapete de sens, după care călătoria de la instalație la ventil s-a terminat!



ASPECTE PRIVIND RISCUL DE ARSURI PRIN OPĂRIRE ȘI LEGIONELLA

Sistemul HWC (circulație apă caldă) trebuie instalat peste tot acolo unde trebuie să așteptați timp de peste 20 de secunde pentru apa caldă la un debit de 0,2 l/min, într-un bloc de apartamente. În case pentru una sau 2 familii, poate fi acceptată o durată de așteptare de 30 de secunde.

ESBE recomandă ca temperatura apei calde la punctele de consum să nu fie sub minim +50°C și să nu depășească maxim +65°C. Având în vedere o anumită reducere a temperaturii în sistemul de apă, încălzitorul trebuie să asigure un minim de 60°C (datorită riscului apariției bacteriilor legionella).

Durata după care apar arsuri de gradul trei în contact cu apa la o temperatură de 60 de grade _____ 2–3 s

Durata necesară pentru ca un ventil de amestec ESBE cu funcție anti-opărire să închidă apa caldă în cazul unei defecțiuni la apa rece _____ 1–2 s

Temperatura adecvată pentru duș și cada de baie _____ 40°C

Temperatura minimă recomandată la robinete și pe conductele HWC _____ 50°C

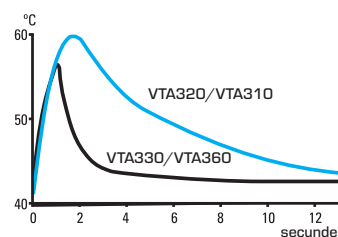
Temperatura minimă recomandată în încălzitoarele instantanee de apă _____ 55°C

Temperatura minimă recomandată în încălzitoarele de apă cu acumulare _____ 60°C

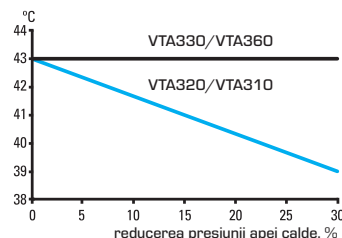
Boala legionarilor este o infecție bacteriană asemănătoare pneumoniei și este produsă de germenul legionella. Acest germen se dezvoltă optim în apă la temperaturi de 20–45°C. El răspândește boala prin inhalare și prin mici picături de apă ce conțin legionella și care pot ajunge în plămâni când faceți duș. La temperaturi ce depășesc 50°C, germenul este distrus; cu cât temperatura este mai mare, cu atât germenii sunt distruși mai rapid. Dacă se menține o temperatură de peste 60°C în încălzitorul de apă și de 55°C în conducte, riscul de îmbolnăvire cu boala legionarilor este eliminat.

În diagramele de mai jos puteți identifica deosebirile dintre diverse serii de ventile termostactice de amestec în ceea ce privește performanțele tehnice.

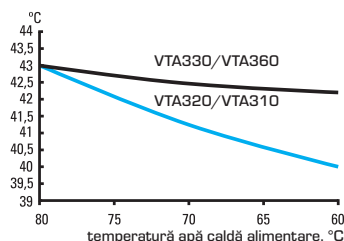
Ventilul este rece și „deodată”, este necesară apă caldă. Cât de repede va atinge ventilul temperatura dorită? (În diagramă 43°C)



Presiunea de intrare a apei calde se reduce cu 30% (în diagramă - 2 bar). Care va fi modificarea temperaturii la ventil?



Dacă temperatura apei calde de alimentare se reduce cu 20°C, care va fi modificarea de temperatură la ventil?



VENTILE, RE. PED 97/23/EC

Echipamentul ce lucrează sub presiune este conform PED 97/23/EC, art. 3.3 (metode tehnice sigure). În conformitate cu directiva, echipamentele nu trebuie prevăzute cu marcajul CE.



EVACUAREA

Produsele nu trebuie aruncate la deșeuri împreună cu gunoiul menajer, ci trebuie tratate ca deșeuri metalice. Trebuie respectată legislația locală în vigoare.

GHID ESBE

DIMENSIONAREA

Ventile termostactice de amestec ESBE sunt disponibile cu valori Kvs de la 1,2 până la 4,8 și vor fi dimensionate conform celor de mai jos.

DIMENSIONAREA PENTRU APLICAȚII DE APĂ MENAJERĂ

Ventile termostactice de amestec pentru aplicații de apă caldă menajeră pot fi dimensionate în funcție de numărul de apartamente din clădire sau, de exemplu în centrele de sport, în funcție de numărul de dușuri.

VALORI KVS RECOMANDATE

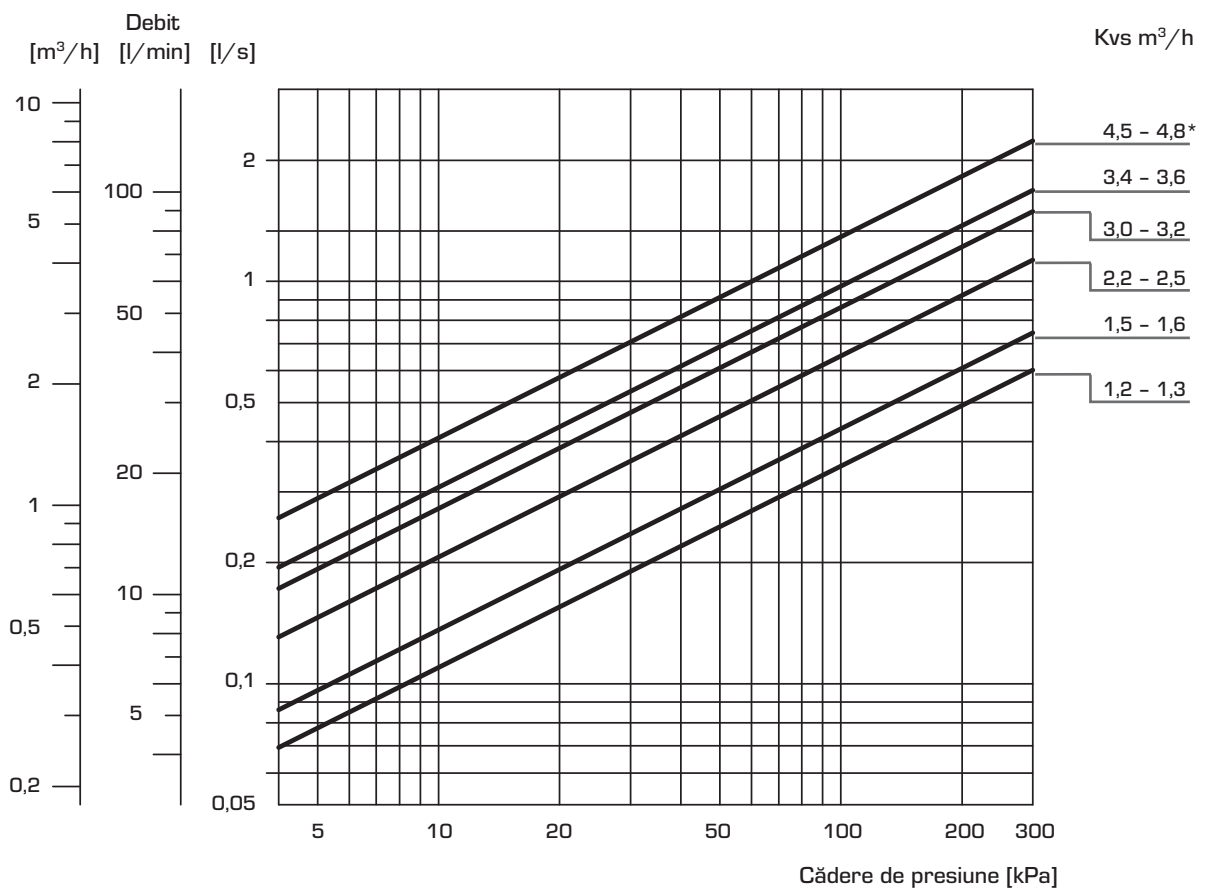
Kvs	Locuință tipică ¹⁾	Dușuri ²⁾	Cap de duș ³⁾
1,2 - 1,3	1	2	2
1,5 - 1,6	2	3	2
2,2 - 2,5	4	5	3
3,0 - 3,2	5	6	4
3,4 - 3,6	6	7	5

1) O locuință tipică presupune baie cu cadă, dus, chiuvetă de bucătărie și chiuvetă de spălat pe mâini cu un debit de proiect evaluat din curba de probabilitate cu o presiune de alimentare >300kPa (3 bar).

2) De exemplu, dușurile din centrele sportive presupun o furnizare de apă caldă cu protecție împotriva opăririi la amestecul de duș cu presiune de alimentare >300kPa (3 bar).

3) De exemplu, dușurile din centrele sportive presupun o furnizare de apă combinată cu protecție împotriva opăririi la capul de duș cu presiune de alimentare >300kPa (3 bar).

DIAGRAMĂ DE CAPACITATE



* Numai pentru aplicații de încălzire prin pardoseală

GHID ESBE**CUM SE ALEGE POZIȚIA CORECTĂ ȘI MODUL CORECT DE INSTALARE****FACTORI CARE DETERMINĂ O SIGURANȚĂ ÎNALTĂ ÎN EXPLOATARE.**

Pentru a avea o funcționare corectă și sigură, este important să se respecte instrucțiunile de instalare. Această regulă se aplică pentru toate produsele, inclusiv pentru ventilele termostactice de amestec ESBE!

CONTROLUL PERIODIC AL FUNCȚIONĂRII - CAUZE DE DEFECTARE

Funcționarea ventilului de amestec este importantă mai ales la instalațiile cu funcție anti-opărire. Recomandăm efectuarea unei verificări periodice a funcționării, cel puțin o dată pe an. Reglați temperatura de amestec dacă este necesar. Dacă temperatura dorită nu poate fi atinsă, ar putea fi necesară înlocuirea capului ventil.

SERVICE ȘI ÎNTREȚINERE

În condiții normale, ventilele termostactice de amestec ESBE nu necesită operații de întreținere. Dacă, totuși, apare necesitatea, pot fi înlocuite ușor garniturile (inelele O),

elementul sesizor și conul ventilului.

OBSERVAȚIE! Înainte de a demonta ventilul, trebuie oprită alimentarea cu apă. În cazul în care ventilul este montat sub rezervorul de stocare, trebuie golit mai întâi acest rezervor.

INSTALARE

Ventilele termostactice de amestec nu vor fi menținute permanent în sarcina termică. De aceea recomandăm montarea țevilor în așa fel încât să se evite circulația naturală. Acest lucru trebuie avut în vedere la instalare.

Funcțiile ventilului de amestec lucrează indiferent de poziția de montaj.

EXEMPLE DE INSTALAȚII - APĂ CALDĂ MENAJERĂ

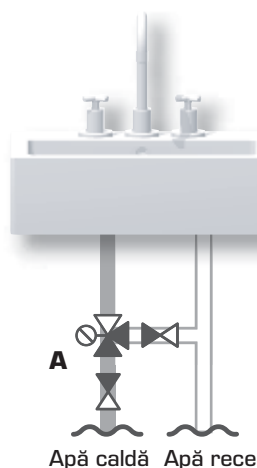
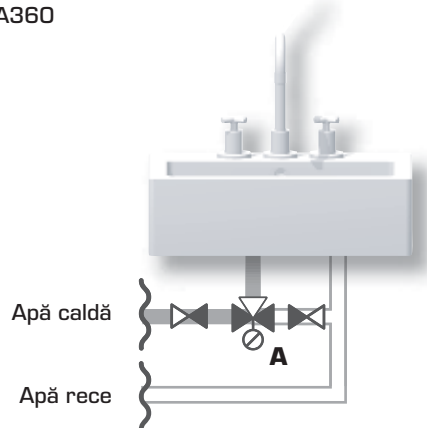
Ventilele termostactice de amestec ESBE pot fi folosite într-un mare număr de aplicații. În continuare se prezintă câteva exemple privind modul de instalare a ventilelor termostactice de amestec într-un sistem de apă caldă menajeră.

CONECTAREA SERIEI VTA330/VTA360 LA O CHIUVEȚĂ DE SPĂLAT PE MĂINI

În instalațiile cu cerințe stringente pentru protecția împotriva opăririi (spitale, centre de îngrijire a copiilor etc.) și/sau cu precizie de reglare rapidă și exactă, seria VTA330/VTA360 este alegerea recomandată.

Mai jos găsiți două ilustrații de conexiuni la o chiuvetă

de spălat pe mâini. Cele două intrări de la ventilul de amestec trebuie să fie echipate cu clapete de sens.

(A) VTA330**(A) VTA360**

GHID ESBE

CUM SE ALEGE POZIȚIA CORECTĂ ȘI MODUL CORECT DE INSTALARE

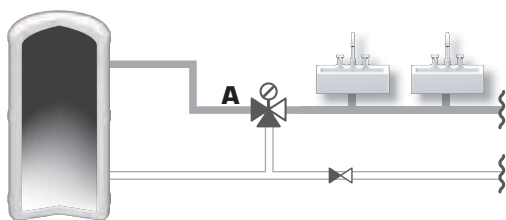
SISTEME DE APĂ CALDĂ MENAJERĂ FĂRĂ RECIRCULARE

În instalațiile unde nu există pompă de recirculare, aranjamentul țevii de apă caldă va fi făcut în așa fel încât să se evite circulația naturală iar pe țeava de alimentare cu apă rece se va monta o clapetă de sens.

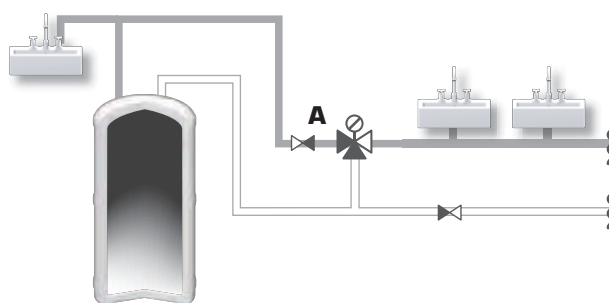
IEȘIRE DE APĂ CALDĂ ÎNAINTE DE VENTIL

Dacă există o ieșire de apă caldă înainte de ventil, trebuie instalată o clapetă de sens înainte de racordul la ventilul de amestec.

(A) VTA320/VTA310/VTA520/VTA530/VTS520



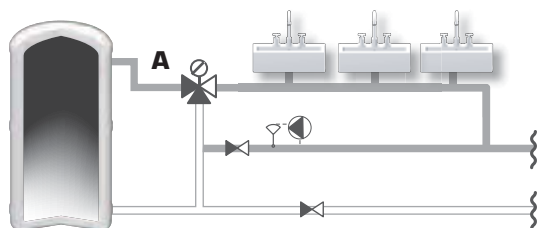
(A) VTA320/VTA310/VTA520/VTA530/VTS520



APĂ CURENTĂ CU POMPĂ DE RECIRCULARE

Pentru a obține acces la apă caldă într-un punct de consum fără a aștepta, trebuie instalată o conductă de recirculare a apei calde cu o pompă de circulație. Conectați fiecare robinet la conducta de recirculare. Atenție! Ventilul din seria VTA310 nu sunt adecvate pentru sistemele cu pompă de recirculare.

(A) VTA320/VTA520/VTA530/VTS520



GHID ESBE**CUM SE ALEGE POZIȚIA CORECTĂ ȘI MODUL CORECT DE INSTALARE**

Când renovați locuința dvs., este posibil să doriți instalarea unei încălziri prin pardoseală în baie, în hol sau în oricare altă cameră. Ventilele termostactice de amestec ESBE din seria VTA300, respectiv seria VTA500 oferă o soluție simplă și economică pentru reglarea încălzirii prin pardoseală. Avantajul alegerii unui ventil termostatic de amestec pentru instalațiile de încălzire prin pardoseală este acela că acesta limitează temperatura de tur fără niciun dispozitiv/bypass de control automat.

EXEMPLE DE INSTALAȚII - ÎNCĂLZIRE PRIN PARDOSEALĂ

Există unele diferențe în reglajul unui sistem de încălzire prin pardoseală în comparație cu un sistem de calorifere, după cum urmează:

- 1) Temperatura conductei de tur nu trebuie să depășească 55°C.
Pentru pardoselile cu gresie, este suficientă în mod normal o temperatură de 40°C, în timp ce o pardoseală din parchet sau dușumea poate necesita până la 55°C.
- 2) Diferența Δt dintre temperatura conductei de tur și cea a conductei de retur este mai mică, în mod normal de 5°C.

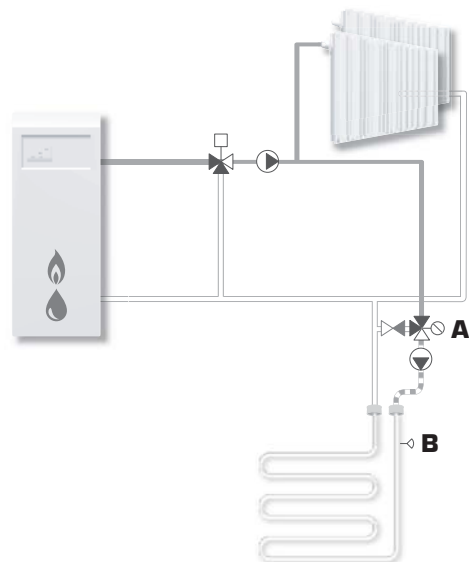
DIMENSIONAREA SISTEMULUI DE ÎNCĂLZIRE PRIN PARDOSEALĂ

Cerințele normale de putere sunt de 50 W/m². $\Delta t = 5^\circ\text{C}$ necesită un debit de cca. 0,25 l/s pentru o suprafață de 100 m².

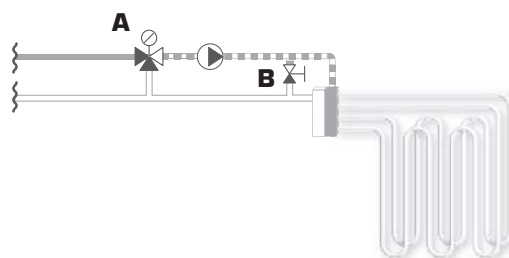
Ex.: Un ventil de tip VTA320 DN20 gestionează aproximativ 50 m² cu o cădere de presiune de 8 kPa și unul de tip VTA520 DN25 gestionează aproximativ 150 m² cu o cădere de presiune de 10 kPa. Pentru mai multe detalii cu privire la dimensionarea în instalații de încălzire, consultați diagramele din capitolul „Ventile rotative motorizate”.

O SINGURĂ BUCLĂ DE ÎNCĂLZIRE PRIN PARDOSEALĂ

Ventilul de amestec efectuează un reglaj la temperatură constantă, la valoarea setată. Vă rugăm să rețineți că circuitul de încălzire prin pardoseală necesită o pompă de circulație separată și că sistemul poate fi echipat cu senzor sau termostate pentru controlul temperaturii ambiante.

(A) VTA320/VTA370/VTA520/VTA570**(B)** Termostat de ambianță cu senzor încorporat sau în șapă, care controlează pompa de circulație funcție de temperatura ambiantă**MAI MULTE BUCLE DE ÎNCĂLZIRE PRIN PARDOSEALĂ**

Ventilul de amestec efectuează un reglaj la temperatură constantă la valoarea setată. Acest tip de aplicație necesită ventile pentru echilibrarea debitului între diversele circuite de încălzire din pardoseală. Pentru a facilita reglajul în cameră, pot fi instalate ventile motorizate sau distribuitoare cu acționări termoelectrice comandate de termostate de ambianță.

(A) VTA320/VTA370/VTA520/VTA570**(B)** Regulator de presiune diferențială (bypass automat)

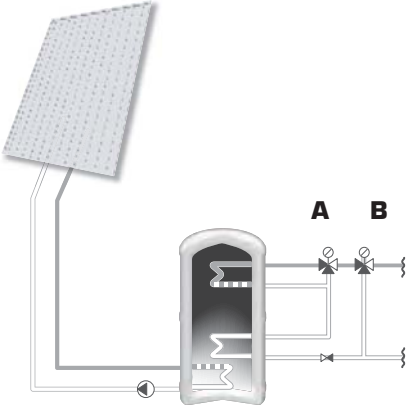
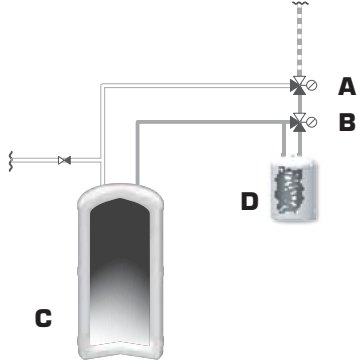
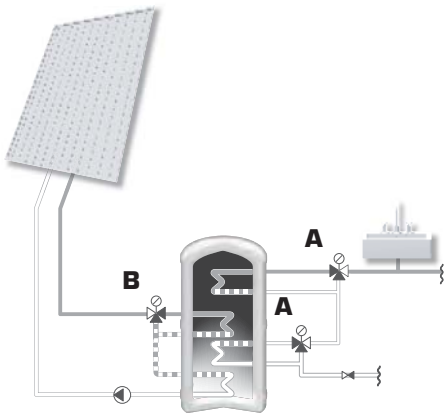
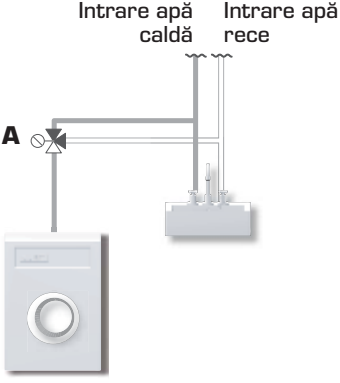
GHID ESBE

CUM SE ALEGE POZIȚIA CORECTĂ ȘI MODUL CORECT DE INSTALARE

Conectarea în serie a două ventile termostactice de amestec poate fi avantajoasă când aveți un rezervor de stocare cu două ieșiri de apă caldă menajeră la nivele diferite sau când apa caldă este prelucrată în două încălzitoare diferite. În aceste cazuri poate fi acordată prioritate pentru opțiunea cea mai eficientă.

Ventile termostactice de amestec ESBE pot fi adecvate și pentru obținerea nivelului maxim posibil de energie din sursa de căldură cea mai avantajoasă a sistemului.

EXEMPLE DE INSTALAȚII – ÎNCĂLZIRE SOLARĂ ȘI ALTELE

<p>CONEXIUNE ÎN SERIE CU DOUĂ SERPENTINE</p> <p>Conexiune serie în boilere cu mai multe serpentine. Dacă temperatura în serpentina inferioară este insuficientă, serpentina superioară va asigura necesarul în condițiile vârfurilor de cerere de căldură.</p>	<p>DOUĂ ÎNCĂLZITOARE ÎN SERIE</p> <p>Conexiune în serie a unui rezervor de acumulare și a unui boiler. Dacă temperatura realizată în rezervorul de acumulare nu este suficientă, boilerul va asigura necesarul în condițiile vârfurilor de cerere de căldură. Atenție! Încălzitorul nr. 2 trebuie menținut cald în permanență pentru a se evita adăugarea de apă rece.</p>
<p>(A) VTS520/VTA520/(VTA320) (B) VTA520/VTA 320</p> 	<p>(A) VTS520/VTA520/(VTA320) (B) VTA520/VTA 320 (C) Încălzitor 1, rezervor de acumulare sau pompă de căldură (D) Încălzitor 2, boiler electric de rezervă</p> 
<p>STRATIFICAREA ÎNTR-UN SISTEM DE ÎNCĂLZIRE SOLARĂ</p> <p>Conexiunea prezentată mai jos asigură o stratificare bună în rezervorul de stocare. Funcționalitatea de derivație optimă cu un ventil termostatic se obține când se utilizează un ventil termic de amestec din seria VTC300.</p>	<p>APĂ CALDĂ PENTRU O MAȘINĂ DE SPĂLAT</p> <p>Un ventil de amestec poate fi folosit pentru a tempera apa caldă pentru o mașină de spălat. Acest lucru poate fi avantajos din punctul de vedere al costurilor dacă aveți acces la apă caldă de la un colector solar, de la o pompă de căldură sau de la un sistem cu combustibil solid. În acest caz, ventilul de amestec este echipat cu un buton de reglaj pentru fixarea ușoară a temperaturii de spălare dorite. Setarea recomandată de temperatură maximă a apei combinate: 40 °C.</p>
<p>(A) VTS520/VTA520/(VTA320) (B) VTC300</p> 	<p>(A) VTA320</p> 

VENTIL TERMOSTATIC DE AMESTEC SOLAR SERIA VTS520, 550

Ventile termostactice de amestec ESBE din seriile VTS520 și VTS550 oferă capacitate mare de debit și funcționalitate înaltă pentru distribuția de apă caldă menajeră conectată la sisteme de încălzire solară cu temperaturi înalte ale apei.

UTILIZARE

Seriile VTS520/VTS550 sunt alegerea numărul unu pentru distribuția de apă caldă menajeră conectată la sisteme de încălzire solară, unde temperaturile înalte ale apei necesită componente deosebit de durabile. Produsele VTS520/VTS550 oferă o funcție de protecție* împotriva opăririi ca element primar de reglaj și sunt adecvate pentru utilizare acolo unde au fost instalate dispozitive suplimentare de control al temperaturii la robinetele de apă. Ventilele din această serie sunt, de asemenea, adecvate pentru instalațiile de apă caldă menajeră echipate cu pompă de recirculare a apei calde menajere.

FUNCȚIONARE

Porturile de apă caldă și rece sunt plasate la VTS520 asimetric iar la VTS550 simetric. Protecție împotriva opăririi*.

VERSIUNI

Gama de produse include posibilitatea largă de alegere a ventilelor cu diverse tipuri de conexiuni, fiecare fiind livrată cu câte 3 semi-olandezi și două clapete de sens - încorporate în semi-olandezi., care facilitează o instalare și o întreținere simple.

Se livrează cu un capac de protecție a rozetei de reglaj, dacă nu se specifică altfel.

**) Funcția anti-opărire înseamnă că, în cazul unei defecțiuni pe circuitul de apă rece, alimentarea cu apă caldă se întrerupe automat.*

FLUID

Aceste ventile pot funcționa cu următoarele tipuri de fluide:

- Apă dulce / Apă potabilă
- Sisteme închise
- Apă cu aditiv antigel (glicol ≤ 50% amestec)



VTS520
Filet exterior

Cu adaptoare,
filet exterior

Cu adaptoare,
fiting de compresie








VTS550
Filet exterior

Cu adaptoare,
filet exterior

Cu adaptoare,
fiting de compresie

VENTILELE SUNT CONCEPTE PENTRU

Seria	Gama de reglare		Aplicație
	45 - 65°C	50 - 75°C	
VTS520	●	●	 Apă potabilă, reglaj de bază
VTS550	●	●	
VTS520			 Apă potabilă, punct de utilizare
VTS550			
VTS520	●	●	 Încălzire solară
VTS550	●	●	
VTS520			 Răcire
VTS550			
VTS520	○		 Încălzire prin pardoseală
VTS550	○		

● recomandat ○ variantă secundară

DATE TEHNICE

Clasă de presiune: _____ PN 10
 Presiune de lucru: _____ 1,0 MPa (10 bar)
 Presiune diferențială: _____ Amestec, max. 0,3 MPa (3 bar)
 Diagrama căderii de presiune: _____ consultați pagina de catalog 127
 Temperatură fluid: _____ continuu max. 110°C
 _____ temporar max. 120°C
 Precizie de reglaj temperatură: _____ ±4°C*
 Racord: _____ Filet exterior, ISO 228/1
 _____ Fiting de compresie, EN 1254-2

* Valabil la presiune constantă de apă caldă/rece, valoare minimă a debitului 9 l/min. Diferență minimă de temperatură între intrarea de apă fierbinte și ieșirea de amestec 10°C.

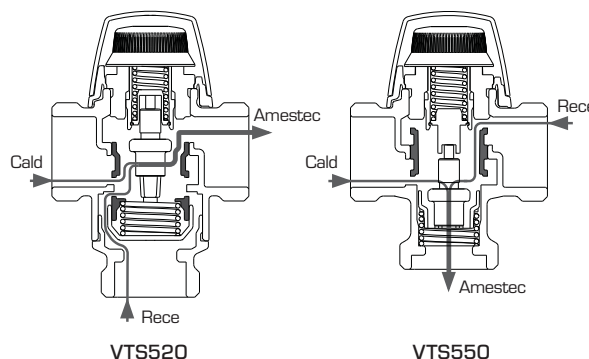
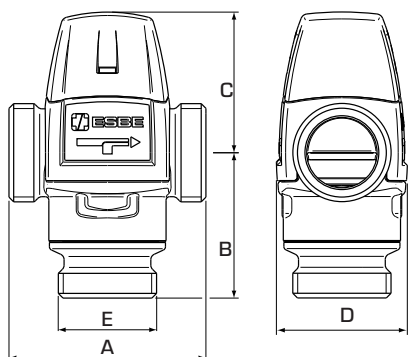
Material

Corpul ventilului și alte piese metalice care intră în contact cu fluidul: _____ Alamă DZR CW602N, rezistentă la dezincare

PED 97/23/EC, articolul 3.3

Echipamentul care lucrează sub presiune este conform PED 97/23/EC, articolul 3.3 (metode tehnice sigure). În conformitate cu directiva, echipamentele nu vor fi prevăzute cu marcaje CE.

VENTIL TERMOSTATIC DE AMESTEC SOLAR SERIA VTS520, 550



SERIA VTS522, FILET EXTERIOR

Cod art.	Referință	Gama reglare temp.	Kvs *	Racord E	Dimensiune				Notă	Greutate [kg]
					A	B	C	D		
3172 01 00	VTS522	45 - 65°C	3,2	G 1"	84	62	60	56		0,86
3172 03 00			3,5	G 1¼"						0,95
3172 02 00	VTS522	50 - 75°C	3,2	G 1"	84	62	60	56		0,86
3172 04 00			3,5	G 1¼"						0,95

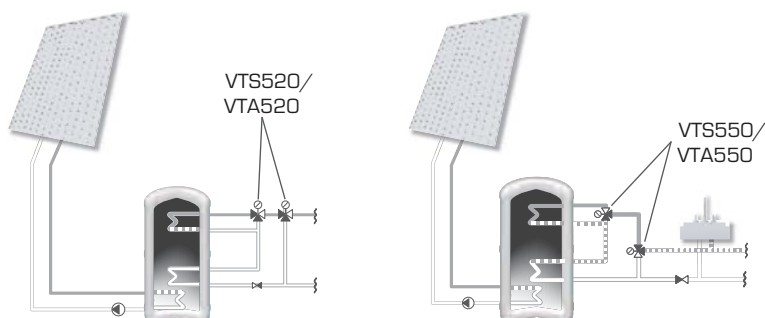
SERIA VTS552, FILET EXTERIOR

Cod art.	Referință	Gama reglare temp.	Kvs *	Racord E	Dimensiune				Notă	Greutate [kg]
					A	B	C	D		
3174 01 00	VTS552	45 - 65°C	3,2	G 1"	84	50	60	56		0,78
3174 03 00			3,5	G 1¼"						0,87
3174 02 00	VTS552	50 - 75°C	3,2	G 1"	84	50	60	56		0,78
3174 04 00			3,5	G 1¼"						0,87

* Kvs - valoare în m³/h la o cădere de presiune de 1 bar.

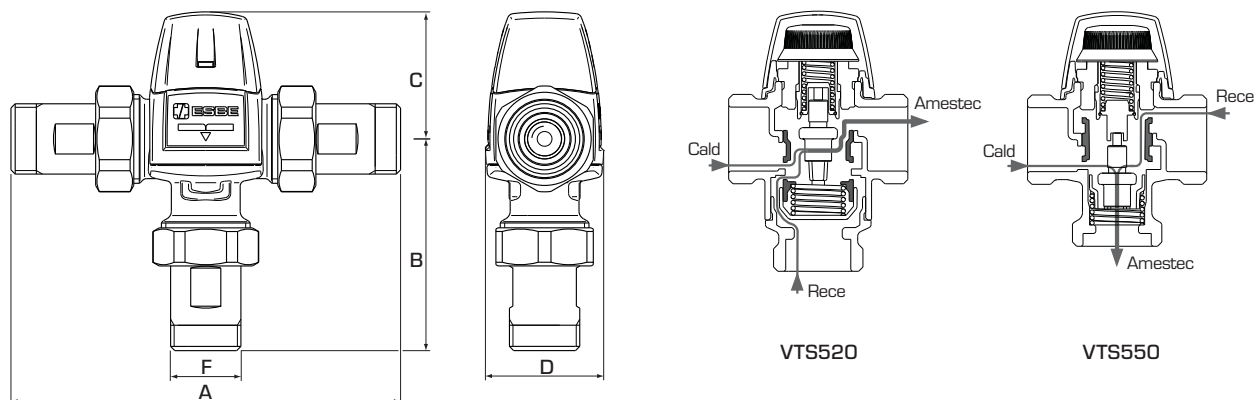
EXEMPLE DE INSTALARE

Consultați secțiunea de catalog „Cum se alege poziția corectă și modul corect de instalare” pentru informații suplimentare și exemple de conexiuni.



Pentru mai multe variante, vă rugăm să consultați pagina următoare.

VENTIL TERMOSTATIC DE AMESTEC SOLAR SERIA VTS520, 550



➔ SERIA VTS522/VTS523, CU ADAPTOARE DE MONTAJ

Cod art.	Referință	Gama reglare temp.	Kvs *	Racord F	Dimensiune				Notă	Greutate [kg]
					A	B	C	D		
3172 05 00	VTS522	45 - 65°C	3,0	G 3/4"	124	102	60	56	1)	1,30
3172 09 00	VTS523			CPF 22mm	132	110				1,42
3172 07 00	VTS522		3,4	G 1"	134	112				1,73
3172 11 00	VTS523			CPF 28mm	144	122				1,90
3172 06 00	VTS522	50 - 75°C	3,0	G 3/4"	124	102	60	56	1)	1,30
3172 10 00	VTS523			CPF 22mm	132	110				1,42
3172 08 00	VTS522		3,4	G 1"	134	112				1,73
3172 12 00	VTS523			CPF 28mm	144	122				1,90

➔ SERIA VTS552/VTS553, CU ADAPTOARE DE MONTAJ

Cod art.	Referință	Gama reglare temp.	Kvs *	Conexiune F	Dimensiune				Notă	Greutate [kg]
					A	B	C	D		
3174 05 00	VTS552	45 - 65°C	3,0	G 3/4"	124	90	60	56		1,22
3174 09 00	VTS553			CPF 22mm	132	98				1,34
3174 07 00	VTS552		3,4	G 1"	134	100				1,65
3174 06 00	VTS552	50 - 75°C		3,0	G 3/4"	124	90	60	56	
3174 10 00	VTS553		CPF 22mm		132	98	1,34			
3174 08 00	VTS552		3,4	G 1"	134	100	1,65			

* Kvs - valoare în m³/h la o cădere de presiune de 1 bar. CPF = fitting de compresie
 Notă 1) Sunt incluse clapete de sens atât pentru apa caldă, cât și pentru apa rece

VENTIL TERMOSTATIC DE AMESTEC PREMIUM SERIA VTA330, 530

Ventile termostactice de amestec ESBE din seriile VTA330 și VTA530 sunt concepute pentru a satisface cele mai ridicate cerințe posibile de pe piață în ceea ce privește precizia reglajului, reacția rapidă și funcționarea sigură cu o capacitate mare de debit, indiferent de condițiile de variație a presiunii.

UTILIZARE

Seria VTA330 este concepută în principal pentru a furniza o reglare de înaltă precizie a temperaturii în pozițiile punctelor de utilizare pentru apă caldă menajeră, la robinete și dușuri unde nu au fost instalate echipamente suplimentare de control a temperaturii.

Seria VTA530 este concepută în principal pentru a furniza o reglare primară de înaltă precizie a temperaturii apei calde menajere în instalații cu debit mare, în conformitate cu standardele EN15092 sau EN1111/NF079, acolo unde au fost instalate echipamente suplimentare de control a temperaturii la robinete și dușuri.

FUNCȚIONARE

Termostatul cu reacție rapidă și regulatorul ventilului cu compensare în funcție de presiune le permit ventilelor din seria VTA330/VTA530 să mențină o variație minimă a temperaturii, indiferent de condițiile de presiune. Model cu direcție de curgere asimetrică. Protecție împotriva opăririi*.

VERSIUNI

Gama de produse include posibilitatea largă de alegere a ventilelor cu diverse tipuri de conexiuni, fiecare fiind livrată cu câte 3 semi-olandezi și două clapete de sens - încorporate în semi-olandezi, care facilitează o instalare și o întreținere simplă.

Se livrează cu un capac de protecție a rozetei de reglaj, dacă nu se specifică altfel.

*) Funcția anti-opărire înseamnă că, în cazul unei defecțiuni pe circuitul de apă rece, alimentarea cu apă caldă se întrerupe automat.

FLUID

Aceste ventile pot funcționa cu următoarele tipuri de fluide:

- Apă dulce / Apă potabilă
- Sisteme închise
- Apă cu aditiv antigel (glicol ≤ 50% amestec)



VTA330
Filet exterior



Fiting de compresie



VTA530
Filet exterior



Cu adaptoare,
filet exterior



Cu adaptoare,
fiting de compresie

VENTILELE SUNT CONCEPTE PENTRU

Seria	Gama de reglare				Aplicație
	32 - 49°C	35 - 50°C	35 - 60°C	45 - 65°C	
VTA330	○		●		Apă potabilă, reglaj de bază
VTA530		●		●	
VTA330	●		○		Apă potabilă, punct de utilizare
VTA530					
VTA330					Încălzire solară
VTA530		○		○	
VTA330					Răcire
VTA530					
VTA330	○		○		Încălzire prin pardoseală
VTA530		○		○	

● recomandat ○ variantă secundară

DATE TEHNICE

Clasă de presiune: _____ PN 10
 Presiune de lucru: _____ 1,0 MPa (10 bar)
 Presiune diferențială: _____ Amestec, max. 0,3 MPa (3 bar)
 Diagrama căderii de presiune: _____ consultați pagina de catalog 127
 Temperatură fluid: VTA330, VTA530 _____ max. 95°C
 VTA530 _____ temporar max. 100°C
 Precizie de reglaj temperatură: VTA330 _____ ±1°C*
 VTA530 _____ ±2°C**
 Racord: _____ Filet exterior, ISO 228/1
 _____ Fiting de compresie, EN 1254-2

* Valabil la presiune constantă de apă caldă/rece, valoare minimă a debitului 4 l/min. Diferență minimă de temperatură între intrarea de apă fierbinte și ieșirea de amestec 10°C.

** Valabil la presiune constantă de apă caldă/rece, valoare minimă a debitului 9 l/min. Diferență minimă de temperatură între intrarea de apă fierbinte și ieșirea de amestec 10°C.

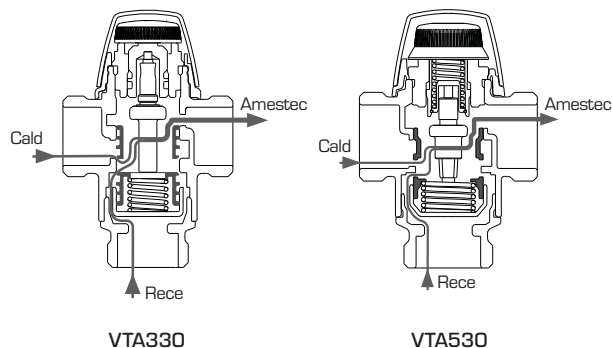
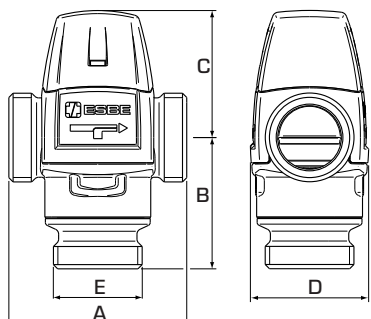
Material

Corpul ventilului și alte piese metalice care intră în contact cu fluidul: _____ Alamă DZR CW602N, rezistentă la dezincare
 Tratamente al suprafeței: _____ Placare cu nichel

PED 97/23/EC, articolul 3.3

Echipamentul care lucrează sub presiune este conform PED 97/23/EC, articolul 3.3 (metode tehnice sigure). În conformitate cu directiva, echipamentele nu vor fi prevăzute cu marcaje CE.

VENTIL TERMOSTATIC DE AMESTEC PREMIUM SERIA VTA330, 530



► SERIA VTA332/VTA532, FILET EXTERIOR

Cod art.	Referință	Gama reglare temp.	Kvs *	Racord E	A	Dimensiune			Notă	Greutate [kg]
						B	C	D		
3115 02 00	VTA332	32 - 49°C	1,2	G ¾"	70	54	52	46		0,52
3164 10 00	VTA532	35 - 50°C	2,3	G 1"	84	62	60	56	2)	0,86
3164 11 00			2,5	G 1¼"						0,95
3115 07 00	VTA332	35 - 60°C	1,2	G ¾"	70	54	52	46		0,52
3115 09 00			1,3	G 1"						0,55
3164 01 00	VTA532	45 - 65°C	2,3	G 1"	84	62	60	56	1)	0,86
3164 02 00			2,5	G 1¼"						0,95

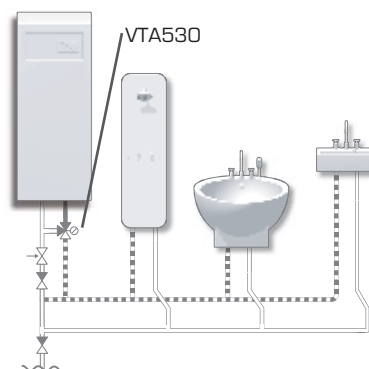
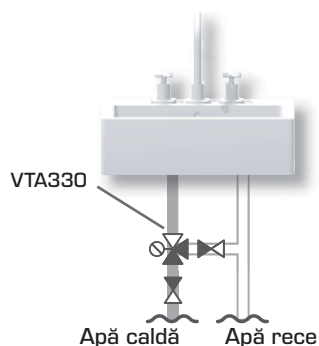
► SERIA VTA333, FITING DE COMPRESIE

Cod art.	Referință	Gama reglare temp.	Kvs *	Racord E	A	Dimensiune			Notă	Greutate [kg]
						B	C	D		
3115 03 00	VTA333	35 - 60°C	1,2	CPF 22 mm	86	62	52	46	3)	0,64
3115 21 00				CPF 15/22 mm						0,69

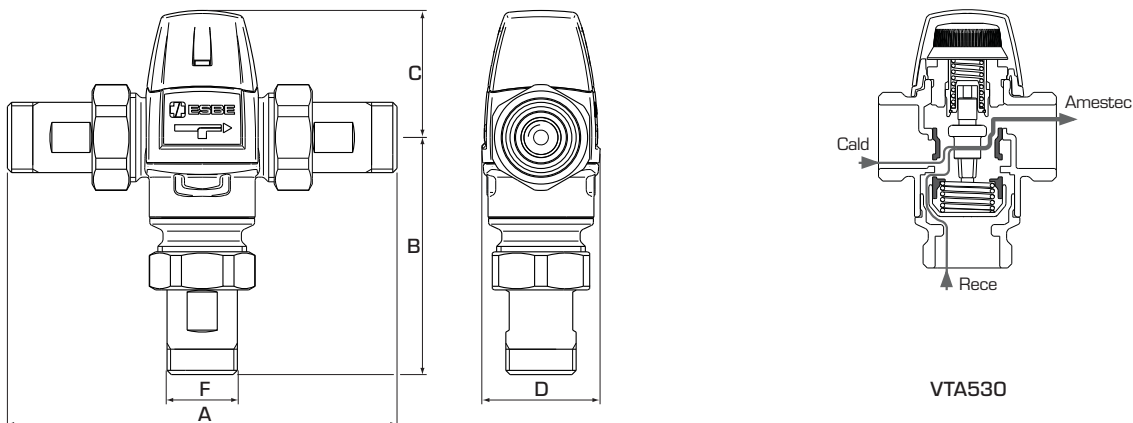
* Kvs - valoare în m³/h la o cădere de presiune de 1 bar. CPF = fitting de compresie
 Note 1) În conformitate cu standardul EN 15092. 2) În conformitate cu standardul EN 1111 + NFO79 (Franța).
 3) Este inclusă o clapetă de sens pentru apa rece.

EXEMPLE DE INSTALARE

Consultați secțiunea de catalog „Cum se alege poziția corectă și modul corect de instalare” pentru informații suplimentare și exemple de conexiuni.



VENTIL TERMOSTATIC DE AMESTEC PREMIUM SERIA VTA330, 530



VTA530

➔ SERIA VTA532/VTA533, CU ADAPTOARE

Cod art.	Referință	Gama reglare temp.	Kvs *	Racord F	A	Dimensiune		D	Notă	Greutate [kg]
						B	C			
3164 12 00	VTA532	35 - 50°C	2,2	G ¾"	164	102	60	56	2), 3)	1,30
3164 14 00	VTA533			CPF 22mm	180	110				1,42
3164 13 00	VTA532		2,5	G 1"	184	112				1,73
3164 15 00	VTA533			CPF 28mm	204	122				1,90
3164 03 00	VTA532	45 - 65°C	2,2	G ¾"	164	102	60	56	1), 3)	1,30
3164 05 00	VTA533			CPF 22mm	180	110				1,42
3164 04 00	VTA532		2,5	G 1"	184	112				1,73
3164 06 00	VTA533			CPF 28mm	204	122				1,90

* Kvs - valoare în m³/h la o cădere de presiune de 1 bar. CPF = fitting de compresie
 Note 1) În conformitate cu standardul EN 15092, 2) În conformitate cu standardul EN 1111 + NFO79 (Franța),
 3) Sunt incluse clapete de sens atât pentru apa caldă, cât și pentru apa rece.

VENTIL TERMOSTATIC DE AMESTEC PREMIUM SERIA VTA360, 560

Ventile termostactice de amestec ESBE din seriile VTA360 și VTA560 sunt concepute pentru a satisface cele mai ridicate cerințe posibile de pe piață în ceea ce privește precizia reglajului, reacția rapidă și funcționarea sigură cu o capacitate mare de debit, indiferent de condițiile de variație a presiunii.

UTILIZARE

Seria VTA360 este concepută în principal pentru a furniza o reglare de înaltă precizie a temperaturii în pozițiile punctelor de utilizare pentru apă caldă menajeră, la chiuvete sau dușuri unde nu au fost instalate echipamente suplimentare de control a temperaturii.

Seria VTA560 este concepută în principal pentru a furniza o reglare primară de înaltă precizie a temperaturii apei calde menajere în instalații cu debit mare, în conformitate cu standardele EN15092 sau EN1111/NF079, acolo unde au fost instalate echipamente suplimentare de control a temperaturii la robinete și dușuri.

FUNCȚIONARE

Termostatul cu reacție rapidă și regulatorul ventilului cu compensare în funcție de presiune le permit ventilului VTA530/VTA560 să mențină o variație minimă a temperaturii, indiferent de condițiile de presiune. Porturile de apă caldă și rece sunt dispuse simetric. Protecție împotriva opăririi*.

VERSIUNI

Gama de produse include posibilitatea largă de alegere a ventilului cu diverse tipuri de conexiuni, fiecare fiind livrată cu câte 3 semi-olandezi și două clapete de sens - încorporate în semi-olandezi, care facilitează o instalare și o întreținere simple.

Se livrează cu un capac de protecție a rozetei de reglaj, dacă nu se specifică altfel.

*) Funcția anti-opărire înseamnă că, în cazul unei defecțiuni pe circuitul de apă rece, alimentarea cu apă caldă se întrerupe automat.

FLUID

Aceste ventile pot funcționa cu următoarele tipuri de fluide:

- Apă dulce / Apă potabilă
- Sisteme închise
- Apă cu aditiv antigel (glicol ≤ 50% amestec)



VTA360
Filet exterior



Fiting de compresie



VTA560
Filet exterior



Cu adaptoare,
filet exterior



Cu adaptoare,
fiting de compresie

VENTILELE SUNT CONCEPTE PENTRU

Seria	Gama de reglare				Aplicație
	32 - 49°C	35 - 50°C	35 - 60°C	45 - 65°C	
VTA360	○		●		Apă potabilă, reglaj de bază
VTA560		●		●	
VTA360	●		○		Apă potabilă, punct de utilizare
VTA560					
VTA360					Încălzire solară
VTA560		○		○	
VTA360					Răcire
VTA560					
VTA360	○		○		Încălzire prin pardoseală
VTA560		○		○	

● recomandat ○ variantă secundară

DATE TEHNICE

Clasă de presiune: _____ PN 10
 Presiune de lucru: _____ 1,0 MPa (10 bar)
 Presiune diferențială: _____ Amestec, max. 0,3 MPa (3 bar)
 Diagrama căderii de presiune: _____ consultați pagina de catalog 127
 Temperatură fluid: VTA360, VTA560 _____ max. 95°C
 VTA560 _____ temporar max. 100°C
 Precizie de reglaj temperatură: VTA360 _____ ±1°C*
 VTA560 _____ ±2°C**
 Racord: _____ Filet exterior, ISO 228/1
 _____ Fiting de compresie, EN 1254-2

* Valabil la presiune constantă de apă caldă/rece, valoare minimă a debitului 4 l/min. Diferență minimă de temperatură între intrarea de apă fierbinte și ieșirea de amestec 10°C.

** Valabil la presiune constantă de apă caldă/rece, valoare minimă a debitului 9 l/min. Diferență minimă de temperatură între intrarea de apă fierbinte și ieșirea de amestec 10°C.

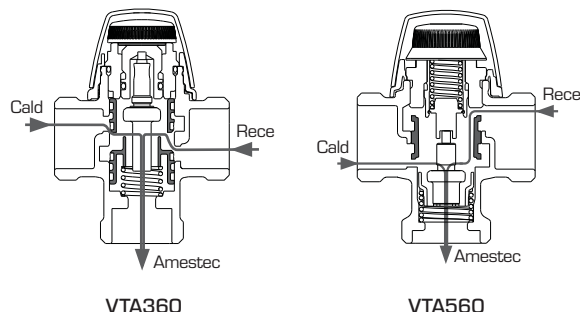
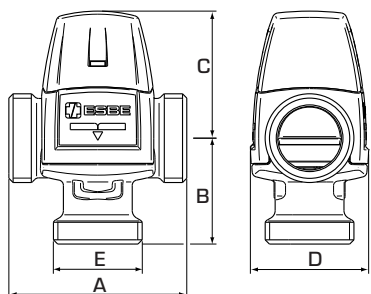
Material

Corpul ventilului și alte piese metalice care intră în contact cu fluidul: _____ Alamă DZR CW602N, rezistentă la dezincare
 Tratamente al suprafeței: _____ Placare cu nichel

PED 97/23/EC, articolul 3.3

Echipamentul care lucrează sub presiune este conform PED 97/23/EC, articolul 3.3 (metode tehnice sigure). În conformitate cu directiva, echipamentele nu vor fi prevăzute cu marcaje CE.

VENTIL TERMOSTATIC DE AMESTEC PREMIUM SERIA VTA360, 560



SERIA VTA362/VTA562, FILET EXTERIOR

Cod art.	Referință	Gama reglare temp.	Kvs*	Racord E	A	Dimensiune			Notă	Greutate [kg]
						B	C	D		
3115 14 00	VTA362	32-49°C	1,2	G ¾"	70	42	52	46		0,45
3168 10 00	VTA562	35 - 50°C	2,3	G 1"	84	50	60	56	2)	0,78
3168 11 00			2,5	G 1¼"						0,87
3115 11 00	VTA362	35-60°C	1,2	G ¾"	70	42	52	46		0,45
3115 12 00			1,3	G 1"						0,48
3168 01 00	VTA562	45 - 65°C	2,3	G 1"	84	50	60	56	1)	0,78
3168 02 00			2,5	G 1¼"						0,87

SERIA VTA363, FITING DE COMPRESIE

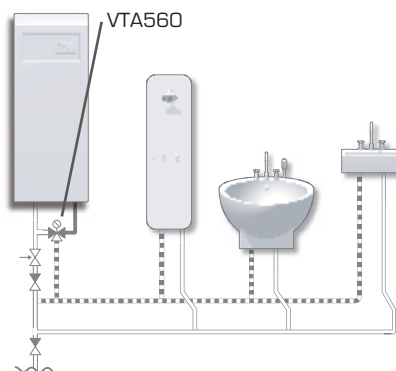
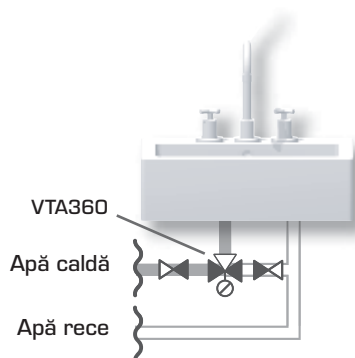
Cod art.	Referință	Gama reglare temp.	Kvs*	Racord E	A	Dimensiune			Notă	Greutate [kg]
						B	C	D		
3115 10 00	VTA363	35-60°C	1,2	CPF 22 mm	86	50	52	46	3)	0,57

* Kvs - valoare în m³/h la o cădere de presiune de 1 bar. CPF = fitting de compresie
 Note 1) În conformitate cu standardul EN 15092, 2) În conformitate cu standardul EN 1111 + NF079 (Franța),
 3) Este inclusă o clapetă de sens pentru apa rece.

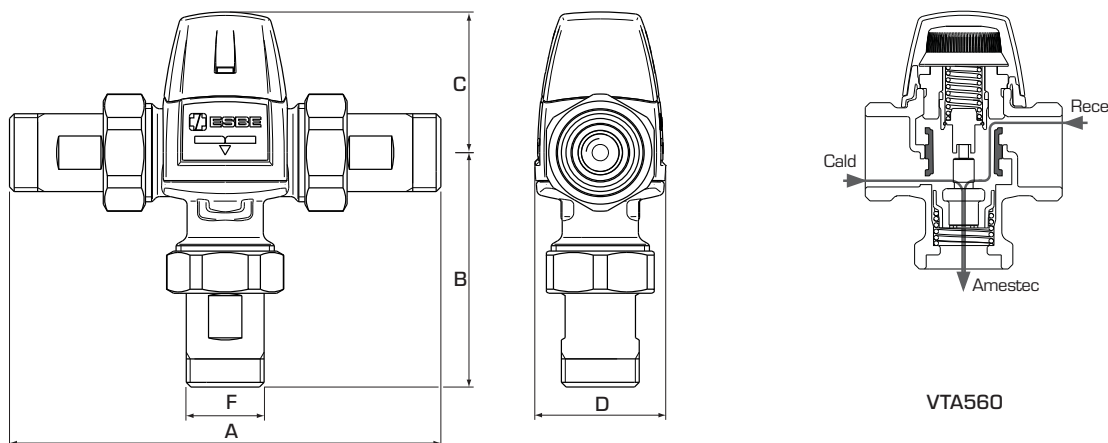
EXEMPLE DE INSTALARE

Consultați secțiunea de catalog „Cum se alege poziția corectă și modul corect de instalare” pentru informații suplimentare și exemple de conexiuni.

Pentru mai multe variante, vă rugăm să consultați pagina următoare



VENTIL TERMOSTATIC DE AMESTEC PREMIUM SERIA VTA360, 560



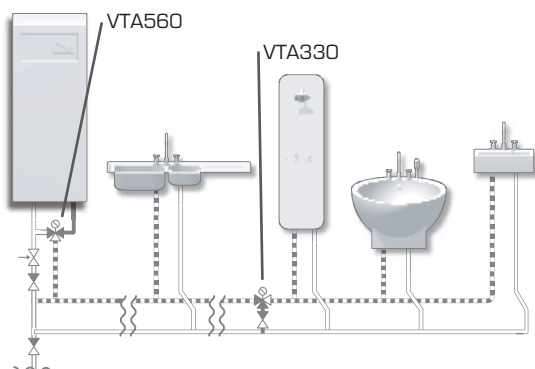
SERIA VTA562/VTA563, CU ADAPTOARE

Cod art.	Referință	Gama reglare temp.	Kvs *	Racord F	A	B	C	D	Tratament al suprafeței	Notă	Greutate [kg]
3168 12 00	VTA562	35 - 50°C	2,2	G 3/4"	164	90	60	56	Placată	2), 3)	1,22
3168 14 00	VTA563			CPF 22mm	180	98					1,34
3168 13 00	VTA562		2,5	G 1"	184	100					1,65
3168 15 00	VTA563			CPF 28mm	204	110					1,82
3168 03 00	VTA562	45 - 65°C	2,2	G 3/4"	164	90	60	56	Placată	1), 3)	1,22
3168 05 00	VTA563			CPF 22mm	180	98					1,34
3168 04 00	VTA562		2,5	G 1"	184	100					1,65
3168 06 00	VTA563			CPF 28mm	204	110					1,82

* Kvs - valoare în m³/h la o cădere de presiune de 1 bar. CPF = fitting de compresie
 Note 1) În conformitate cu standardul EN 15092. 2) În conformitate cu standardul EN 1111 + NFO79 (Franța).
 3) Sunt incluse clapete de sens atât pentru apa caldă, cât și pentru apa rece.

EXEMPLE DE INSTALARE

Consultați secțiunea de catalog „Cum se alege poziția corectă și modul corect de instalare” pentru informații suplimentare și exemple de conexiuni.



VENTIL TERMOSTATIC DE AMESTEC

BASIC SERIA VTA320, 520

Ventilele termostactice de amestec ESBE din seria VTA320/VTA520 asigură o capacitate mare a debitului și o bună funcționare în instalații universale, cum ar fi cele de apă caldă menajeră cu sau fără pompă de recirculare și circuitele mai mici de încălzire prin pardoseală.

UTILIZARE

Ventilele din seriile VTA320/VTA520 se află pe primul loc în opțiunile pentru sisteme de apă caldă menajeră ce necesită o funcție anti-opărire* și un reglaj primar, în care au fost instalate dispozitive suplimentare de reglaj al temperaturii la robinetele de apă. Ventilele din această serie sunt, de asemenea, adecvate pentru instalațiile de apă caldă menajeră echipate cu pompă de recirculare.

Seriile VTA320/VTA520 sunt adecvate pentru aplicații de încălzire prin pardoseală, deoarece se acordă o atenție specială gamei de reglare a temperaturii și cerințelor de debit.

FUNCȚIONARE

Porturile de apă caldă și rece sunt dispuse asimetric. Protecție împotriva opăririi*.

VERSIUNI

Gama de produse include posibilitatea largă de alegere a ventilelor cu diverse tipuri de conexiuni, fiecare fiind livrată cu câte 3 semi-olandezi și două clapete de sens - încorporate în semi-olandezi, care facilitează o instalare și o întreținere simple.

Se livrează cu un capac de protecție a rozetei de reglaj, dacă nu se specifică altfel.

**) Funcția anti-opărire înseamnă că, în cazul unei defecțiuni pe circuitul de apă rece, alimentarea cu apă caldă se întrerupe automat.*

FLUID

Aceste ventile pot funcționa cu următoarele tipuri de fluide:

- Apă dulce / Apă potabilă
- Sisteme închise
- Apă cu aditiv antigel (glicol ≤ 50% amestec)



VTA320
Filet interior



Filet exterior



Fiting de compresie



VTA520
Filet exterior



Cu adaptoare,
filet exterior



Cu adaptoare,
fiting de compresie

VENTILELE SUNT CONCEPTE PENTRU

Seria	Gama de reglare					Aplicație
	20 - 43°C	30 - 70°C	35 - 60°C	45 - 65°C	50 - 75°C	
VTA320	○	●	●			Apă potabilă, reglaj de bază
VTA520	○			●	●	
VTA320						Apă potabilă, punct de utilizare
VTA520						
VTA320		○	○			Încălzire solară
VTA520				○	○	
VTA320						Răcire
VTA520						
VTA320	○	○	○			Încălzire prin pardoseală
VTA520	○			○		

● recomandat ○ variantă secundară

DATE TEHNICE

Clasă de presiune: _____ PN 10
 Presiune de lucru: _____ 1,0 MPa (10 bar)
 Presiune diferențială: _____ Amestec, max. 0,3 MPa (3 bar)
 Diagrama căderii de presiune: _____ consultați pagina de catalog 127
 Temperatură fluid: VTA320, VTA520 _____ max. 95°C
 VTA520 _____ temporară max. 100°C
 Precizie de reglaj temperatură: VTA320 _____ ±2°C*
 VTA520 _____ ±4°C**
 Racord: _____ Filet interior, EN 10226-1
 _____ Filet exterior, ISO 228/1
 _____ Fiting de compresie, EN 1254-2

* Valabil la presiune constantă de apă caldă/rece, valoare minimă a debitului 4 l/min. Diferență minimă de temperatură între intrarea de apă fierbinte și ieșirea de amestec 10°C.

** Valabil la presiune constantă de apă caldă/rece, valoare minimă a debitului 9 l/min. Diferență minimă de temperatură între intrarea de apă fierbinte și ieșirea de amestec 10°C.

Material

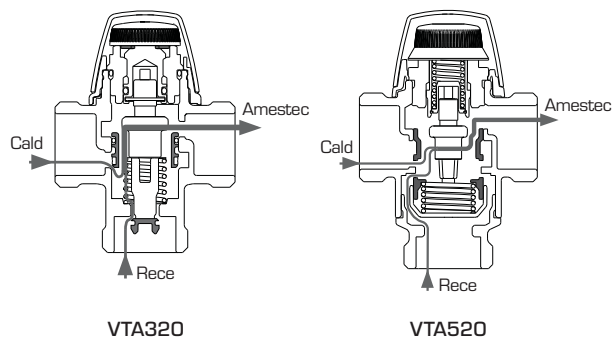
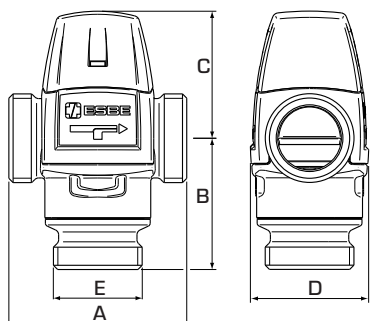
Corpul ventilului și alte piese metalice care intră în contact cu fluidul: _____ Alamă DZR CW602N, rezistentă la dezincare

PED 97/23/EC, articolul 3.3

Echipamentul care lucrează sub presiune este conform PED 97/23/EC, articolul 3.3 (metode tehnice sigure). În conformitate cu directiva, echipamentele nu vor fi prevăzute cu marcaje CE.

VENTIL TERMOSTATIC DE AMESTEC

BASIC SERIA VTA320, 520



➤ SERIA VTA321, FILET INTERIOR

Cod art.	Referință	Gama reglare temp.	Kvs *	Racord E	A	Dimensiune B	C	D	Notă	Greutate [kg]
3110 03 00	VTA321	20 - 43°C	1,5	Rp 1/2"	70	42	52	46		0,45
3110 07 00			1,6	Rp 3/4"						0,48
3110 04 00	VTA321	35 - 60°C	1,5	Rp 1/2"	70	42	52	46		0,45
3110 08 00			1,6	Rp 3/4"						0,48

➤ SERIA VTA322/VTA522, FILET EXTERIOR

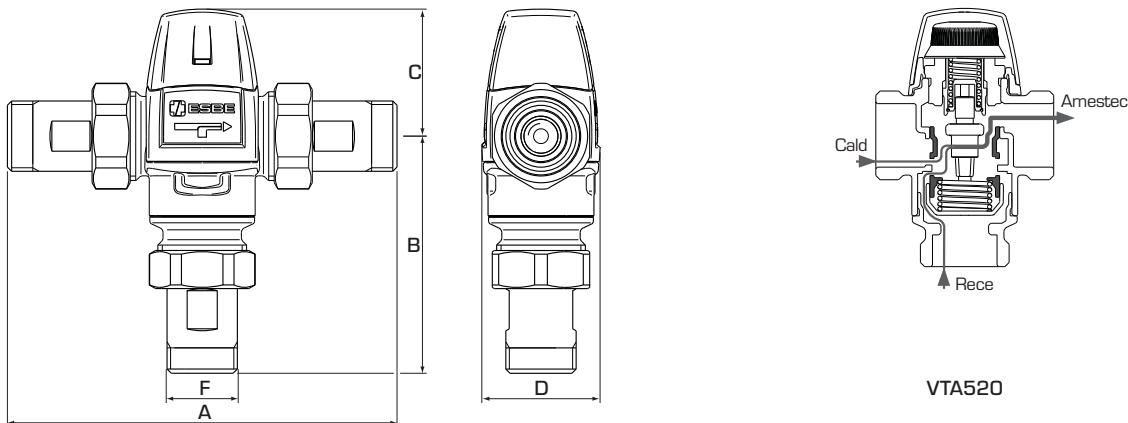
Cod art.	Referință	Gama reglare temp.	Kvs *	Racord E	A	Dimensiune B	C	D	Notă	Greutate [kg]
3110 28 00	VTA322	20 - 43°C	1,2	G 1/2"	70	42	52	46		0,41
3110 05 00			1,5	G 3/4"						0,45
3110 09 00			1,6	G 1"						0,48
3162 01 00	VTA522		3,2	G 1"	84	62	60	56		0,86
3162 04 00			3,5	G 1 1/4"						0,95
3110 32 00	VTA322	30 - 70°C	1,6	G 1"	70	42	52	46		0,53
3110 29 00	VTA322	35 - 60°C	1,2	G 1/2"	70	42	52	46		0,41
3110 06 00			1,5	G 3/4"						0,45
3110 10 00			1,6	G 1"						0,48
3110 47 00	VTA322	45 - 65°C	1,6	G 1"	70	42	52	46		0,55
3162 02 00	VTA522		3,2	G 1"	84	62	60	56		0,86
3162 05 00			3,5	G 1 1/4"						0,95
3162 03 00	VTA522	50 - 75°C	3,2	G 1"	84	62	60	56		0,86
3162 06 00			3,5	G 1 1/4"						0,95

➤ SERIA VTA323, FITINGURI DE COMPRESIE

Cod art.	Referință	Gama reglare temp.	Kvs *	Racord E	A	Dimensiune B	C	D	Notă	Greutate [kg]
3110 26 00	VTA323	20 - 43°C	1,2	CPF 15 mm	86	50	52	46	1)	0,49
3110 01 00			1,5	CPF 22 mm						0,57
3110 27 00	VTA323	35 - 60°C	1,2	CPF 15 mm	86	50	52	46	1)	0,49
3110 39 00			1,5	CPF 18 mm						0,66
3110 02 00			1,5	CPF 22 mm						0,57

* Kvs - valoare în m³/h la o cădere de presiune de 1 bar. CPF = fitting de compresie
 Notă 1) Este inclusă o clapetă de sens pentru apa rece.

VENTIL TERMOSTATIC DE AMESTEC BASIC SERIA VTA320, 520



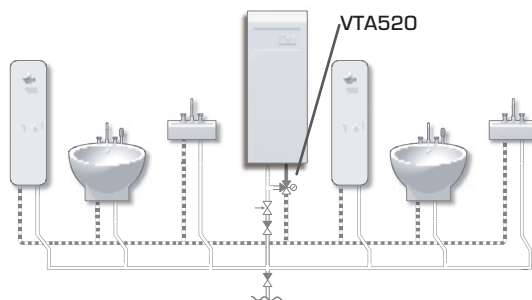
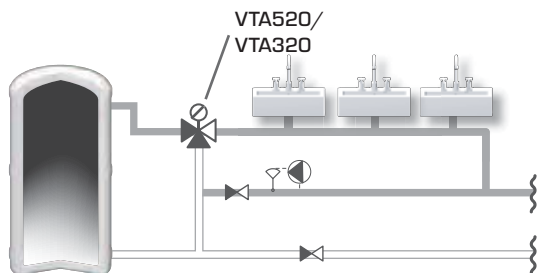
► SERIA VTA522/VTA523, CU ADAPTOARE

Cod art.	Referință	Gama reglare temp.	Kvs *	Racord F	A	Dimensiune		D	Notă	Greutate [kg]
						B	C			
3162 07 00	VTA522	20 - 43°C	3,0	G ¾"	164	102	60	56	2)	1,30
3162 13 00	VTA523			CPF 22mm	180	110				1,42
3162 10 00	VTA522		3,4	G 1"	184	112				1,73
3162 16 00	VTA523			CPF 28mm	204	122				1,90
3162 08 00	VTA522	45 - 65°C	3,0	G ¾"	164	102	60	56	2)	1,30
3162 14 00	VTA523			CPF 22mm	180	110				1,42
3162 11 00	VTA522		3,4	G 1"	184	112				1,73
3162 17 00	VTA523			CPF 28mm	204	122				1,90
3162 09 00	VTA522	50 - 75°C	3,0	G ¾"	164	102	60	56	2)	1,30
3162 15 00	VTA523			CPF 22mm	180	110				1,42
3162 12 00	VTA522		3,4	G 1"	184	112				1,73
3162 18 00	VTA523			CPF 28mm	204	122				1,90

* Kvs - valoare în m³/h la o cădere de presiune de 1 bar. CPF = fitting de compresie
 Notă 2) Sunt incluse clapete de sens atât pentru apa caldă, cât și pentru apa rece.

EXEMPLE DE INSTALARE

Consultați secțiunea de catalog „Cum se alege poziția corectă și modul corect de instalare” pentru informații suplimentare și exemple de conexiuni.



VENTIL TERMOSTATIC DE AMESTEC BASIC SERIA VTA550

Ventile termostactice de amestec ESBE din seria VTA550 asigură o capacitate mare a debitului și o bună funcționare în instalații universale, cum ar fi cele de apă caldă menajeră cu sau fără pompă de recirculare.

UTILIZARE

Ventile din seria VTA550 se află pe primul loc în opțiunile pentru sisteme de apă caldă menajeră ce necesită o funcție anti-opărire* și un reglaj primar de temperatură, în care au fost instalate echipamente suplimentare de reglaj a temperaturii la robinetele de apă. Ventilele din această serie sunt, deasemenea, adecvate pentru instalațiile de apă caldă menajeră echipate cu pompă de recirculare. Seria VTA550 sunt adecvate pentru aplicații de încălzire prin pardoseală, deoarece se acordă o atenție specială gamei de reglare a temperaturii și cerințelor de debit.

FUNCȚIONARE

Porturile de apă caldă și rece sunt dispuse simetric. Protecție împotriva opăririi*.

VERSIUNI

Gama de produse include posibilitatea largă de alegere a ventilelorcu diverse tipuri de conexiuni, fiecare fiind livrate cu câte 3 semi-olandezi și două clapete de sens - încorporate în semi-olandezi, care facilitează o instalare și o întreținere simple.

Se livrează cu un capac protector a rozetei de reglaj, dacă nu se specifică altfel.

**) Funcția anti-opărire înseamnă că, în cazul unei defecțiuni pe circuitul de apă rece, alimentarea cu apă caldă se întrerupe automat.*

FLUID

Aceste ventile pot funcționa cu următoarele tipuri de fluide:

- Apă dulce / Apă potabilă
- Sisteme închise
- Apă cu aditiv antigel (glicol ≤ 50% amestec)



Filet exterior

Cu adaptoare,
filet exteriorCu adaptoare,
fiting de compresie

VENTILELE SUNT CONCEPTE PENTRU

Seria	Gama de reglare			Aplicație
	20 - 43°C	45 - 65°C	50 - 75°C	
VTA550	○	●	●	Apă potabilă, reglaj de bază
VTA550				Apă potabilă, punct de utilizare
VTA550		○	○	Încălzire solară
VTA550				Răcire
VTA550	○	○		Încălzire prin pardoseală

● recomandat ○ variantă secundară

DATE TEHNICE

Clasă de presiune: _____ PN 10
 Presiune de lucru: _____ 1,0 MPa (10 bar)
 Presiune diferențială: _____ Amestec, max. 0,3 MPa (3 bar)
 Diagrama căderii de presiune: _ consultați pagina de catalog 127
 Temperatură fluid: _____ max. 95°C
 _____ temporar max. 100°C
 Precizie de reglaj temperatură: _____ ±4°C*
 Racord: _____ Filet exterior, ISO 228/1
 _____ Fiting de compresie, EN 1254-2

* Valabil la presiune constantă de apă caldă/rece, valoare minimă a debitului 9 l/min. Diferență minimă de temperatură între intrarea de apă fierbinte și ieșirea de amestec 10°C.

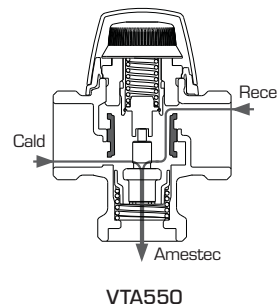
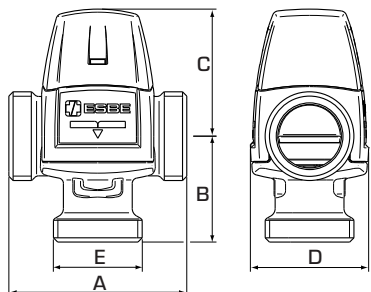
Material

Corpul ventilului și alte piese metalice care intră în contact cu fluidul: _____ Alamă DZR CW602N, rezistentă la dezincare

PED 97/23/EC, articolul 3.3

Echipamentul care lucrează sub presiune este conform PED 97/23/EC, articolul 3.3 (metode tehnice sigure). În conformitate cu directiva, echipamentele nu vor fi prevăzute cu marcaje CE.

VENTIL TERMOSTATIC DE AMESTEC BASIC SERIA VTA550



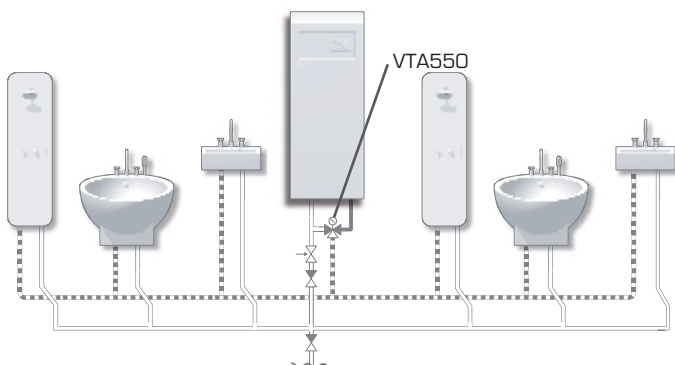
SERIA VTA552, FILET EXTERIOR

Cod art.	Referință	Gama reglare temp.	Kvs *	Racord E	A	B	C	D	Notă	Greutate [kg]
3166 01 00	VTA552	20 - 43°C	3,2	G 1"	84	50	60	56		0,78
3166 04 00			3,5	G 1¼"						0,87
3166 02 00	VTA552	45 - 65°C	3,2	G 1"	84	50	60	56		0,78
3166 05 00			3,5	G 1¼"						0,87
3166 03 00	VTA552	50 - 75°C	3,2	G 1"	84	50	60	56		0,78
3166 06 00			3,5	G 1¼"						0,87

* Kvs - valoare în m³/h la o cădere de presiune de 1 bar.

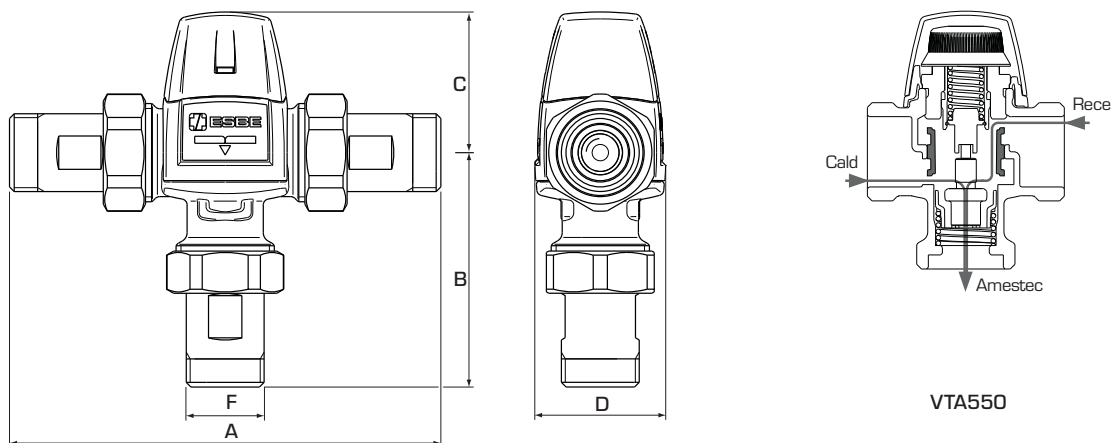
EXEMPLE DE INSTALARE

Consultați secțiunea de catalog „Cum se alege poziția corectă și modul corect de instalare” pentru informații suplimentare și exemple de conexiuni.



Pentru mai multe variante, vă rugăm să consultați pagina următoare

VENTIL TERMOSTATIC DE AMESTEC BASIC SERIA VTA550



🔧 SERIA VTA552/VTA553, CU ADAPTOARE

Cod art.	Referință	Gama reglare temp.	Kvs *	Racord F	A	B	C	D	Notă	Greutate [kg]
3166 07 00	VTA552	20 - 43°C	3,0	G 3/4"	164	90	60	56	1)	1,22
3166 13 00	VTA553			CPF 22mm	180	98				
3166 10 00	VTA552		3,4	G 1"	184	100				
3166 08 00	VTA552	45 - 65°C	3,0	G 3/4"	164	90	60	56	1)	1,22
3166 14 00	VTA553			CPF 22mm	180	98				
3166 11 00	VTA552		3,4	G 1"	184	100				
3166 09 00	VTA552	50 - 75°C	3,0	G 3/4"	164	90	60	56	1)	1,22
3166 15 00	VTA553			CPF 22mm	180	98				
3166 12 00	VTA552		3,4	G 1"	184	100				

* Kvs - valoare în m³/h la o cădere de presiune de 1 bar. CPF = fitting de compresie
 Notă 1) Sunt incluse clapete de sens atât pentru apa caldă, cât și pentru apa rece.

VENTIL TERMOSTATIC DE AMESTEC

BASIC SERIA VTA370, 570

Ventile termostactice de amestec ESBE din seriile VTA370 și VTA570 asigură o capacitate mare a debitului și o bună funcționare pentru circuitele de încălzire prin pardoseală.

UTILIZARE

Ventile din seriile VTA370/VTA570 se află pe primul loc în opțiunile pentru sisteme de încălzire prin pardoseală ce necesită o funcție anti-opărire*, care este importantă pentru protejarea conductelor de încălzire prin pardoseală și a pardoselii. Aceste ventile sunt adecvate și ca dispozitive de pre-amestec pentru instalațiile de apă caldă menajeră unde sunt necesare valori de debit foarte înalte, caz în care trebuie instalate obligatoriu dispozitive echipamente de control al temperaturii la robinetele de apă, pentru a asigura protecție la punctele de utilizare.

Seria VTA570 este adecvată și pentru aplicații de răcire.

FUNCȚIONARE

Porturile de apă caldă și apă rece sunt dispuse asimetric. Protecție împotriva opăririi*.

VERSIUNI

Gama de produse include posibilitatea largă de alegere a ventilelor cu diverse tipuri de conexiuni, care facilitează o instalare și o întreținere simple.

Se livrează fără capac de protecție a rozetei de reglaj, dacă nu se specifică altfel.

**) Funcția anti-opărire înseamnă că, în cazul unei defecțiuni pe circuitul de apă rece, alimentarea cu apă caldă se întrerupe automat.*

FLUID

Aceste ventile pot funcționa cu următoarele tipuri de fluide:

- Sisteme închise
- Apă cu aditiv antigel (glicol ≤ 50% amestec)



VTA370
Filet exterior



VTA570
Filet exterior



Cu adaptoare,
flanșă de pompă



Cu adaptoare,
mufă rotativă

VENTILELE SUNT CONCEPTE PENTRU

Seria	Gama de reglare				Aplicație
	10 - 30°C	20 - 43°C	35 - 60°C	45 - 65°C	
VTA370					Apă potabilă, reglaj de bază
VTA570	○			○	Apă potabilă, punct de utilizare
VTA370					Încălzire solară
VTA570					Răcire
VTA370			●		Încălzire prin pardoseală
VTA570		●		●	

● recomandat ○ variantă secundară

DATE TEHNICE

Clasă de presiune: _____ PN 10

Presiune de lucru: _____ 1,0 MPa (10 bar)

Presiune diferențială, amestec: VTA370 __ max. 0,3 MPa (3 bar)

VTA570 __ max. 0,1 MPa (1 bar)

Diagrama căderii de presiune: _ consultați pagina de catalog 127

Temperatură maximă a fluidului:

VTA370 _____ max. 95°C

VTA570, Interval de temp. 10-30°C _____ max. 65°C

Interval de temp. 20-43, 45-65°C _ continuu max. 95°C

_____ temporar max. 100°C

Temperatură minimă a fluidului: _____ 0°C

Precizie de reglaj temperatură:

VTA570 - Interval de temp. 10-30°C _____ ±2°C*

VTA370, VTA570 - Interval de temp. 20-43, 45-65°C _____ ±3°C**

Record: _____ Filet exterior, ISO 228/1

* Valabil la presiune constantă de apă caldă/rece, valoare minimă a debitului 9 l/min. Diferență minimă de temperatură între intrarea de apă fierbinte și ieșirea de amestec 3°C, iar diferența maximă recomandată de temperatură între intrarea de apă de retur / apă rece și ieșirea de amestec: 10°C.

** Valabil la presiune constantă de apă caldă/rece, valoare minimă a debitului 9 l/min. Diferență minimă de temperatură între intrarea de apă fierbinte și ieșirea de amestec 10°C, iar diferența maximă recomandată de temperatură între intrarea de apă de retur / apă rece și ieșirea de amestec: 10°C.

Material

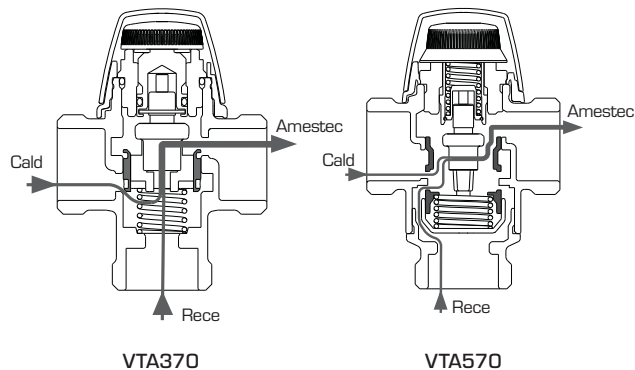
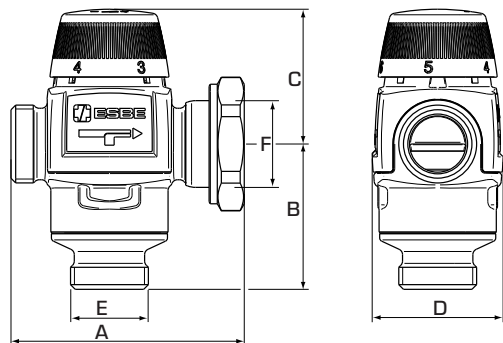
Corpul ventilului și alte piese metalice care intră în contact cu fluidul: _____ Alamă DZR CW602N, rezistentă la dezincare

PED 97/23/EC, articolul 3.3

Echipamentul care lucrează sub presiune este conform PED 97/23/EC, articolul 3.3 (metode tehnice sigure). În conformitate cu directiva, echipamentele nu vor fi prevăzute cu marcate CE.

VENTIL TERMOSTATIC DE AMESTEC

BASIC SERIA VTA370, 570



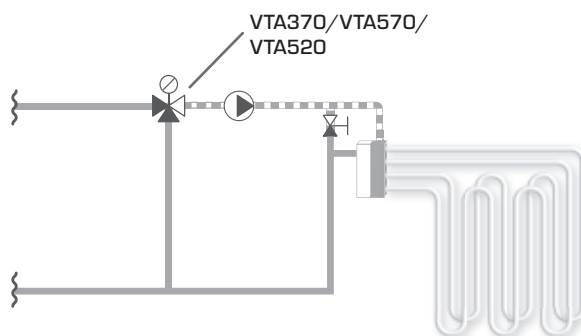
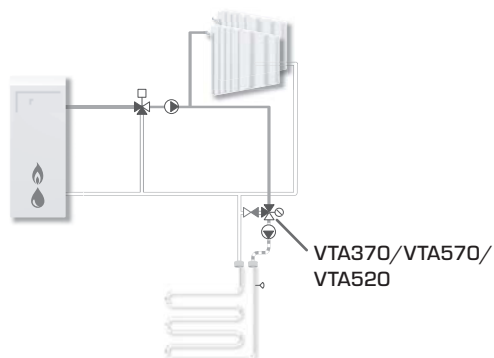
► SERIA VTA372/VTA572, FILET EXTERIOR

Cod art.	Referință	Gama reglare temp.	Kvs*	Racord E	A	Dimensiune			Notă	Greutate [kg]
						B	C	D		
3170 01 00	VTA572	10 -30°C	4,5	G 1"	84	62	60	56		0,86
3170 04 00			4,8	G 1¼"						0,95
3110 44 00	VTA372	20 - 43°C	3,4	G 1"	70	42	52	46		0,51
3170 02 00	VTA572	20 - 43°C	4,5	G 1"	84	62	60	56		0,86
3170 05 00			4,8	G 1¼"						0,95
3110 45 00	VTA372	35 - 60°C	3,4	G 1"	70	42	52	46		0,51
3170 03 00	VTA572	45 - 65°C	4,5	G 1"	84	62	60	56		0,86
3170 06 00			4,8	G 1¼"						0,95

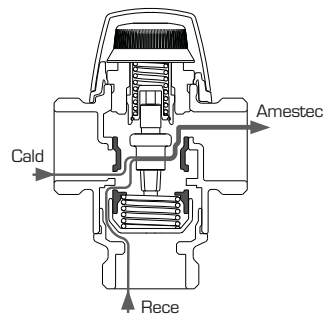
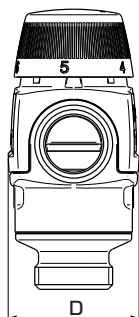
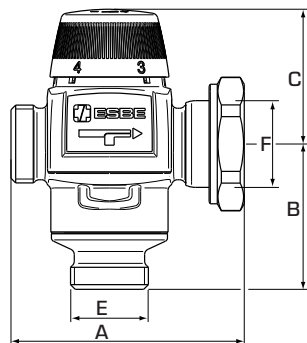
* Kvs - valoare în m³/h la o cădere de presiune de 1 bar.

EXEMPLE DE INSTALARE

Consultați secțiunea de catalog „Cum se alege poziția corectă și modul corect de instalare” pentru informații suplimentare și exemple de conexiuni.



VENTIL TERMOSTATIC DE AMESTEC BASIC SERIA VTA370, 570



VTA570

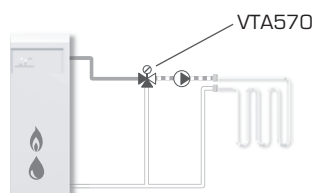
SERIA VTA577/VTA578, CU ADAPTOARE

Cod art.	Referință	Gama reglare temp.	Kvs *	Racord		A	Dimensiune				Notă	Greutate [kg]
				E	F		B	C	D			
3170 10 00	VTA577	10 -30°C	4,5	G 1"	PF 1½"	100	62	60	57		0,99	
3170 16 00	VTA578			G 1¼"	RN 1"	93						56
3170 11 00	VTA577	20 -43°C	4,5	G 1"	PF 1½"	100	62	60	57		0,99	
3170 17 00	VTA578			G 1¼"	RN 1"	93						56
3170 12 00	VTA577	45 -65°C	4,5	G 1"	PF 1½"	100	62	60	57		0,99	
3170 18 00	VTA578			G 1¼"	RN 1"	93						56

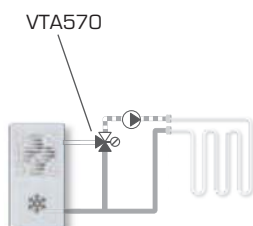
* Kvs - valoare în m³/h la o cădere de presiune de 1 bar. PF = Flanșă de pompă, RN = Mufă rotativă

EXEMPLE DE INSTALARE

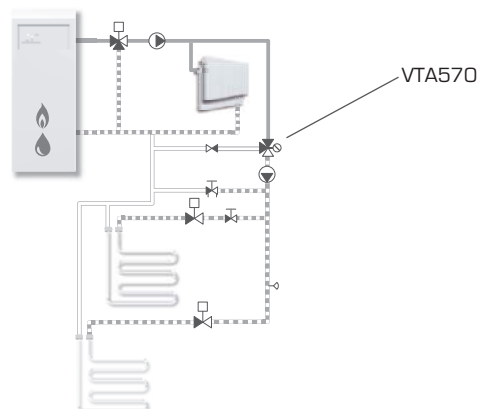
Consultați secțiunea de catalog „Cum se alege poziția corectă și modul corect de instalare” pentru informații suplimentare și exemple de conexiuni.



Încălzire



Răcire



UNITĂȚI TERMOSTATICE DE COMANDĂ

VENTIL TERMOSTATIC DE AMESTEC SERIA VTA310

Ventile termostactice de amestec ESBE din seria VTA310 sunt destinate în principal pentru reglarea apei calde menajere la încălzitoare fără cerințe privind o funcție anti-opărire.



VTA310
Filet exterior



Fiting de compresie

UTILIZARE

Ventile din seria VTA310 sunt concepute pentru reglajul temperaturii în instalațiile de apă caldă menajeră fără funcție anti-opărire. Ventilele din această serie nu sunt adecvate pentru instalații de apă caldă menajeră echipate cu pompă de recirculare.

FUNCȚIONARE

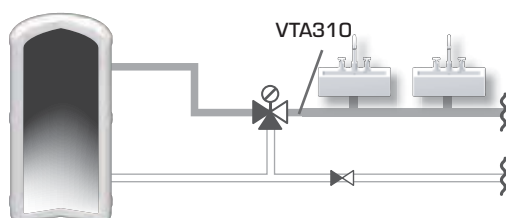
Porturile de apă caldă și apă rece sunt dispuse asimetric.

VERSIUNI

Se livrează cu rozetă de reglaj externă, dacă nu se specifică altfel.

EXEMPLE DE INSTALARE

Pentru mai multe informații și exemple de conectare consultați în catalog secțiunea "Cum se alege poziția corectă și modul corect de instalare".



VENTILELE SUNT CONCEPTE PENTRU

Seria	Gama de reglare		Aplicație
	80 - 70°C	85 - 60°C	
VTA310	●	●	Apă potabilă, reglaj de bază
VTA310			Apă potabilă, punct de utilizare
VTA310			Încălzire solară
VTA310			Răcire
VTA310			Încălzire prin pardoseală

● recomandat ○ variantă secundară

DATE TEHNICE

Clasă de presiune: _____ PN 10
 Presiune diferențială: _____ Amestec, max. 0,3 MPa (3 bar)
 Diagrama căderii de presiune: _____ a se vedea pagina 127
 Temperatură fluid: _____ max. 95°C
 Precizie de reglaj temperatură: _____ ±2°C*
 Racord: _____ Filet exterior, ISO 228/1
 _____ Fiting de compresie, EN 1254-2

* Valabil la presiune constantă de apă caldă/rece, valoare minimă a debitului 4 l/min. Diferență minimă de temperatură între intrarea de apă fierbinte și ieșirea de amestec 10°C.

Material

Carcasă ventil și alte părți metalice ce intră în contact cu fluidul:
 _____ Alamă DZR, CW 602N, rezistentă la dezincare

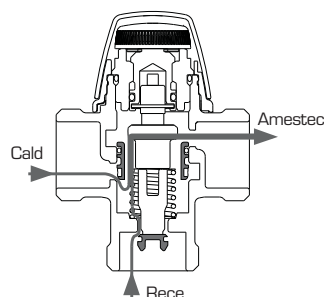
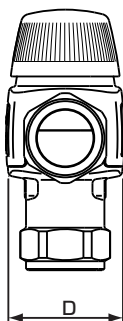
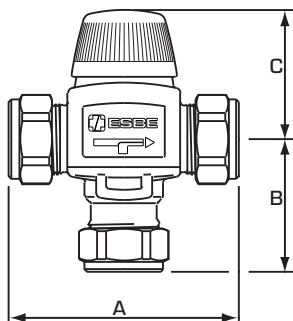
PED 97/23/EC, articolul 3.3

Echipamentul care lucrează sub presiune este conform PED 97/23/EC, articolul 3.3 (metode tehnice sigure). În conformitate cu directiva, echipamentele nu vor fi prevăzute cu marcate CE.

UNITĂȚI TERMOSTATICE DE COMANDĂ

VENTIL TERMOSTATIC DE AMESTEC

SERIA VTA310



VTA310

▶ SERIA VTA312, FILET EXTERIOR

Cod art.	Referință	Domeniu temperatură	Kvs*	Racord	A	Dimensiune			Notă	Greutate [kg]
						B	C	D		
3105 02 00	VTA312	35 - 60°C	1,2	G 1/2"	70	42	52	46		0,41

▶ SERIA VTA313, FITING DE COMPRESIE

Cod art.	Referință	Domeniu temperatură	Kvs*	Racord	A	Dimensiune			Notă	Greutate [kg]
						B	C	D		
3105 01 00	VTA313	35 - 60°C	1,2	CPF 15 mm	86	50	52	46	1)	0,49
3105 03 00			1,5	CPF 18 mm						0,62
3105 04 00			1,5	CPF 22 mm						0,57
3105 05 00	VTA313	30 - 70°C	1,5	CPF 22 mm	86	50	52	46	1)	0,62

* Valoare Kvs în m³/h la o cădere de presiune de 1 bar. CPF = Fiting de compresie
 Notă 1) Este inclusă o clapetă de sens pentru apa rece.

NOU

KIT SOLAR SERIA VMC300, VMC500

Kitul solar termic ESBE din seria VMC300/VMC500 oferă funcționalitate dublă pentru instalațiile de apă caldă menajeră: deviază apa de intrare când este necesară încălzire suplimentară și face ca apa de ieșire să nu prezinte pericolul de opărire*, toate acestea într-un kit solar simplu de instalat.

EXPLOATARE

Kitul solar ESBE VMC300/VMC500 asigură utilizarea optimizată a energiei, protecția anti-opărire și confortul într-un sistem compact și eficient. Utilizând numai componente termostactice (neelectrice), unitatea este complet independentă și se instalează foarte simplu.

Seria VMC300 este destinată pentru sisteme de încălzire solară mai mici (Kvs 1,5), iar seria VMC500 pentru sisteme de încălzire solară mai mari (Kvs 2,5)

FUNCȚIONARE

Dacă apa de intrare de la colectorul solar nu este suficient de caldă, aceasta este deviată la o sursă de încălzire suplimentară, precum un boiler pe combustibil și, după ce este încălzită, este combinată până la o temperatură corespunzătoare pentru instalațiile de apă caldă menajeră. Dacă apa de intrare de la colectorul solar este deja suficient de caldă, aceasta va fi combinată direct pentru utilizarea apei calde menajere, utilizându-se eficient energia solară.

**) Funcția anti-opărire înseamnă că în cazul unei defecțiuni pe circuitul de apă rece, alimentarea cu apă caldă se întrerupe automat.*



VMC300
Filet exterior

Cu adaptoare,
filet exterior

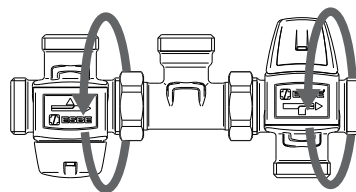


VMC500
Filet exterior

Cu adaptoare,
filet exterior

VENTILUL VMC300/VMC500 ESTE CONCEPUT PENTRU

- Încălzire
- Ventilație
- Răcire confort
- Zonă
- Apă potabilă
- Apă caldă de termoficare
- Încălzire prin pardoseală
- Încălzire prin termoficare
- Încălzire solară
- Sistem centralizat de răcire



Toate componentele pot fi rotite cu 360° pentru flexibilitatea maximă a conexiunii.

DATE TEHNICE

Clasă de presiune: _____ PN 10
 Debit max. de la colector - VMC300: _____ 0,7 l/s (42 l/min)
 VMC500: _____ 1,0 l/s (60 l/min)
 Temperatura apei de la colector: _____ max. 95°C
 _____ min. 0°C
 Temperatura de la sursa de încălzire suplimentară: _____ max. 95°C
 Performanțe de reglare la derivație: _____ ±1°C
 Valoare de derivație între porturi: _____ 45°C ±2°C
 _____ 50°C, 60°C ±3°C
 Interval de temperaturi, ventil de amestec -
 VMC300: _____ 35 - 60°C
 VMC500: _____ 45 - 65°C
 Performanțe de reglare a ACM - VMC300: _____ ±2°C*
 VMC500: _____ ±4°C**
 Conexiune: _____ Filet exterior, ISO 228/1

* Valabil la presiune nemodificată de apă caldă/rece, valoare minimă a debitului 4 l/min. Diferență minimă de temperatură între intrarea de apă fierbinte și ieșirea de apă combinată 10°C.

** Valabil la presiune nemodificată de apă caldă/rece, valoare minimă a debitului 9 l/min. Diferență minimă de temperatură între intrarea de apă fierbinte și ieșirea de apă combinată 10°C.

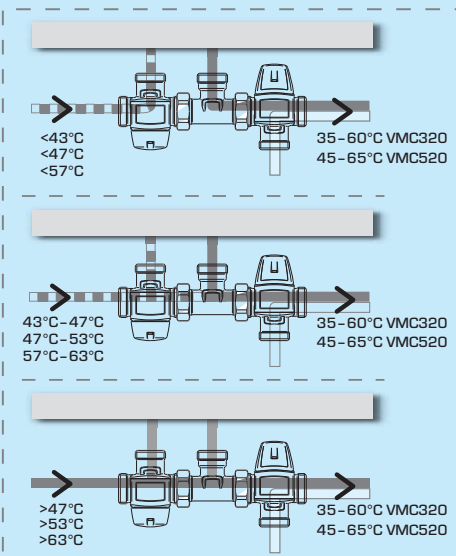
Material

Corpul ventilului și alte părți metalice care intră în contact cu fluidul:
 _____ Alamă DZR, CW602N, rezistentă la dezincare

PED 97/23/EC, art. 3.3

Echipamentul ce lucrează sub presiune este conform PED 97/23/EC, art. 3.3 (metode tehnice sigure). În conformitate cu directiva, echipamentele nu vor fi prevăzute cu marcate CE.

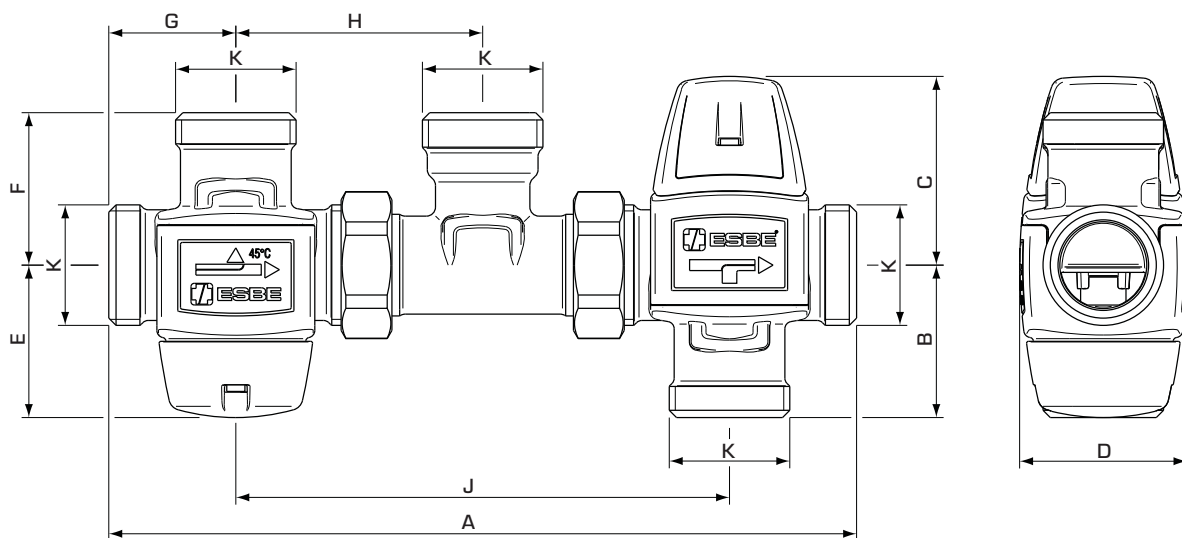
SCHEMA CIRCULAȚIEI FLUIDULUI



KIT SOLAR

SERIA VMC300, VMC500

NOU



SERIA VMC322, FILET EXTERIOR

Cod art.	Referință	Temperatură derivație	Kvs*	Conexiune K	Dimensiune									Notă	Greutate [kg]
					A	B	C	D	E	F	G	H	J		
3152 10 00	VMC322	45°C	1,5	G 1"	206	42	52	46	42	42	35	68	136		1,22
3152 11 00		50°C													
3152 12 00		60°C													

SERIA VMC522, FILET EXTERIOR

Cod art.	Referință	Temperatură derivație	Kvs*	Conexiune K	Dimensiune									Notă	Greutate [kg]
					A	B	C	D	E	F	G	H	J		
3152 30 00	VMC522	45°C	2,5	G 1"	220	62	60	56	42	42	35	68	143		1,50
3152 31 00		50°C													
3152 32 00		60°C													

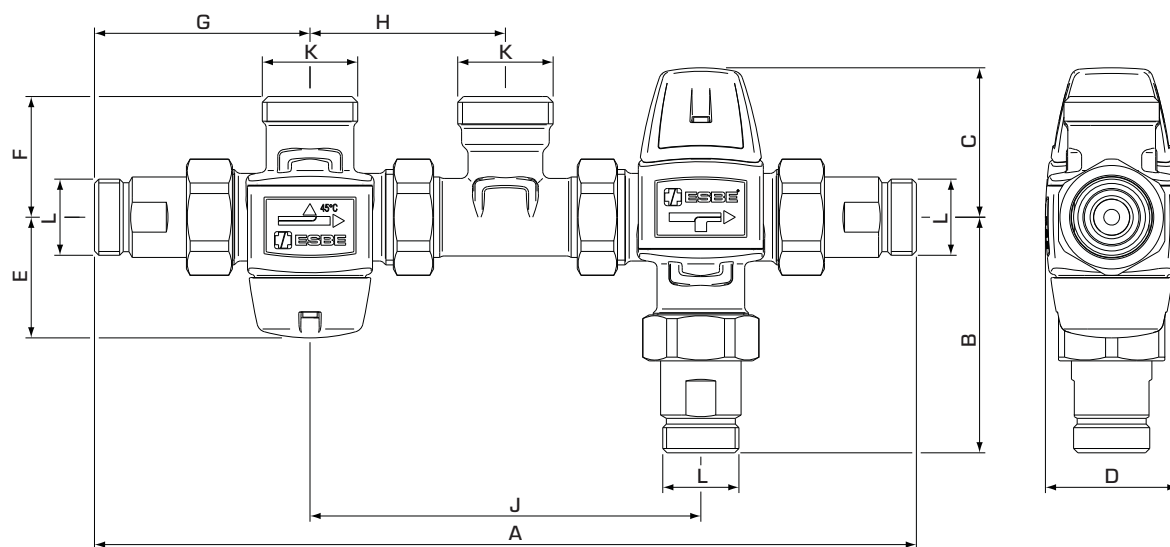
* Valoare Kvs în m³/h la o cădere de presiune de 1 bar.

Pentru mai multe variante,
vă rugăm să consultați
pagina următoare

KIT SOLAR

SERIA VMC300, VMC500

NOU



SERIA VMC322, CU ADAPTOARE

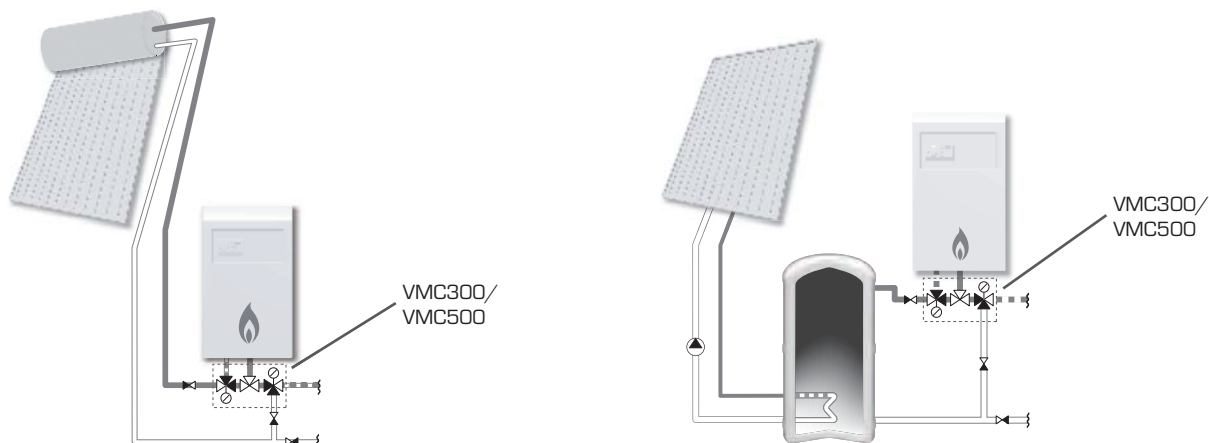
Cod art.	Referință	Temperatură derivație	Kvs*	Conexiune		Dimensiune									Notă	Greutate [kg]
				K	L	A	B	C	D	E	F	G	H	J		
3152 13 00	VMC322	45°C	1,4	G 1"	G ¾"	286	82	52	46	42	42	75	68	136	1)	1,62
3152 14 00		50°C														
3152 15 00		60°C														

SERIA VMC522, CU ADAPTOARE

Cod art.	Referință	Temperatură derivație	Kvs*	Conexiune		Dimensiune									Notă	Greutate [kg]
				K	L	A	B	C	D	E	F	G	H	J		
3152 33 00	VMC522	45°C	2,3	G 1"	G ¾"	300	102	60	56	42	42	75	68	143	1)	1,90
3152 34 00		50°C														
3152 35 00		60°C														

* Valoare Kvs în m³/h la o cădere de presiune de 1 bar. Notă 1) Sunt incluse două clapete de sens, atât pentru apa caldă, cât și pentru apa rece

EXEMPLE DE INSTALARE



BLOC DE DISTRIBUȚIE BASIC SERIA VMB400

Blocurile de distribuție ESBE din seria VMB sunt combinații de ventile pentru stocarea apei calde. Partea de intrare a apei reci are încorporate următoarele componente: clapetă de sens și de închidere și racorduri pentru supapă de siguranță, supapă de vid etc. Apa caldă de intrare este reglată într-o gamă de temperaturi de 35 până la 60°C prin ventile termostactice de amestec din seria VTA320.

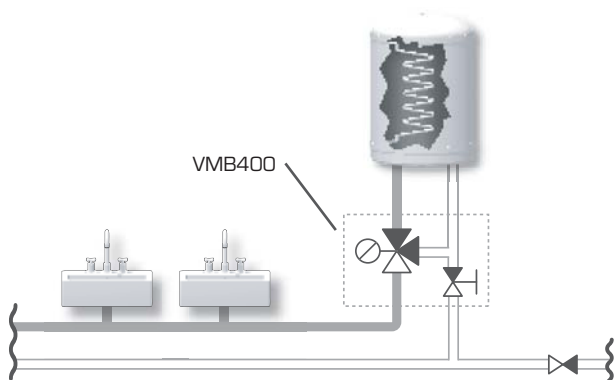


VMB400
Fiting de compresie

CUM SE UTILIZEAZĂ VENTILELE

Blocul de distribuție are două racorduri DN 15 cu filet interior pentru conectarea unei supape de siguranță (VSB), a unei supape de vid (VVA), a unui ventil de umplere (VFA), a unei conducte pentru pompa de recirculare, etc. Blocul de distribuție are funcționalitate de închidere și protecție antiretur de tip EB, conformă cu standardul EN1717.

EXEMPLE DE INSTALARE



BLOCUL DE DISTRIBUȚIE VMB400 ESTE CONCEPUT PENTRU

- Încălzire
- Răcire confort
- Apă potabilă
- Încălzire prin pardoseală
- Încălzire solară
- Ventilație
- Zonă
- Apă caldă de termoficare
- Încălzire prin termoficare
- Sistem centralizat de răcire

DATE TEHNICE

Clasă de presiune: _____ PN 10
 Presiune diferențială: _____ Amestec, max. 0,3 MPa (3 bar)
 Temperatură fluid: _____ max. 95°C
 Precizie reglare temperatură: _____ ±2°C*
 Gama de reglare a temperaturii: _____ 35-60°C
 Racord: _____ Filet interior, EN 10226-1
 _____ Fiting de compresie, EN 1254-2

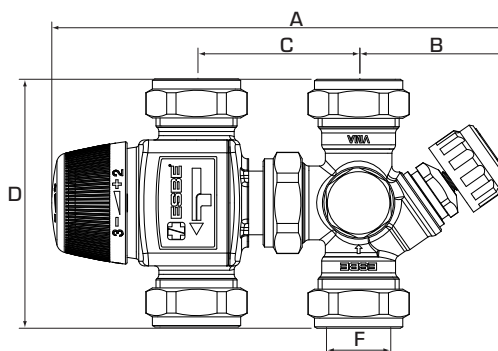
* Valabil la o presiune constantă între porturile de apă caldă/rece, valoare minimă a debitului 4 l/min. Diferență minimă de temperatură între intrarea de apă fierbinte și ieșirea de amestec 10°C.

Material

Corpul ventilelor și alte piese metalice care intră în contact cu fluidul: _____ Alamă DZR CW602N, rezistență la dezincare

PED 97/23/EC, articolul 3.3

Echipamentul ce lucrează sub presiune este conform PED 97/23/EC, art. 3.3 (metode tehnice sigure). În conformitate cu directiva, echipamentele nu vor fi prevăzute cu marcaje CE.



SERIA VMB400, FITING DE COMPRESIE

Cod art.	Referință	DN	Kvs	Racord	Supapă de siguranță [MPa]	Supapă de siguranță [bar]	A	B	C	D	F	Greutate [kg]
3150 20 00	VMB423	15	1,1	CPF 15 mm	—	—	165	53	ca 55	86	15	0,78
3150 21 00	VMB423	20	1,6	CPF 22 mm	—	—	165	53	52-60	86	22	0,86
3150 22 00					0,6	6						1,01
3150 23 00					0,7	7						1,01
3150 24 00					0,9	9						1,01

CPF = Fiting de compresie

VENTIL DE DERIVAȚIE

SERIA VTD300



Filet exterior

Ventilele ESBE din seria VTD300 sunt utilizate pentru aplicații de derivație. Ventilul deviază fluxul de intrare către portul A sau B în funcție de temperatura fluidului.

EXPLOATARE

Ventilele ESBE din seria VTD300 sunt ventile termice cu 3 căi concepute pentru aplicații de derivație. Când temperatura fluidului de intrare este mai mică decât temperatura nominală de derivație, fluidul este deviat spre portul B, iar când temperatura fluidului de intrare este mai mare decât temperatura nominală de derivație, fluidul este deviat spre portul A.

FUNCȚIONARE

Ventilul conține un termostat setat la o anumită temperatură de derivație, care reacționează la temperatura fluidului de intrare și schimbă în mod corespunzător direcția fluxului de ieșire. Trecerea de la un port la altul se face cu o acuratețe de $\pm 2^\circ\text{C}$ sau $\pm 3^\circ\text{C}$ (funcție de model), față de temperatura nominală de derivație. Aceasta înseamnă că un ventil cu o temperatură nominală de derivație de 45°C , la o temperatură a fluidului de intrare mai mică decât 43°C va devia fluxul spre portul B, la o temperatură a fluidului de intrare de $43 - 47^\circ\text{C}$ îl va devia atât spre A, cât și spre B, iar la o temperatură a fluidului de intrare mai mare decât 47°C , va devia fluxul spre portul A.

Sunt disponibile variante cu patru temperaturi de derivație: 45°C , 50°C , 60°C și 70°C .

Funcționarea ventilului este independentă de poziția de montaj.

FLUIDE

Ca aditivi se admit maxim 50% glicol pentru protecție la îngheț și compuși absorbantți de oxigen. Deoarece prin adăugarea de glicol în apa din sistem sunt afectate atât vâscozitatea cât și conductivitatea termică, acest fapt trebuie avut în vedere la dimensionarea ventilului. Dacă se adaugă glicol în proporție de 30 - 50%, efectul maxim rezultat al ventilului se reduce cu 30 - 40%. În cazul unei concentrații mai mici de glicol, efectul acestuia poate fi neglijat.

SERVICE ȘI ÎNTREȚINERE

Recomandăm introducerea unor dispozitive de închidere pe conexiunile ventilului în vederea facilitării intervențiilor ulterioare de service.

În condiții normale, ventilul de derivație nu necesită întreținere. Totuși, termostatele sunt disponibile ca piese de schimb și pot fi înlocuite ușor dacă este necesar.

VENTILUL DE DERIVAȚIE VTD300 ESTE CONCEPUT PENTRU

- Încălzire
- Răcire confort
- Apă potabilă
- Încălzire prin pardoseală
- Încălzire solară
- Ventilație
- Zonă
- Apă caldă de termoficare
- Încălzire prin termoficare
- Sistem centralizat de răcire

DATE TEHNICE

Clasă de presiune: _____ PN 10
 Performanțe de reglare la derivație: _____ $\pm 1^\circ\text{C}$
 Valoare de derivație între porturi: _____ $45^\circ\text{C} \pm 2^\circ\text{C}$
 _____ 50°C , 60°C , $70^\circ\text{C} \pm 3^\circ\text{C}$
 Temperatură fluid: _____ continuu max. 100°C
 _____ temporar max. 110°C
 _____ min. 0°C
 Presiune max. diferențială: _____ 100 kPa (1,0 bar)
 Factor de pierderi AB - A, AB - B: _____ Închidere etanșă
 Racorduri: _____ Filet exterior, ISO 228/1

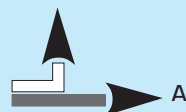
Material

Corpul ventilului și alte părți metalice ce intră în contact cu fluidul: _____ Alamă DZR, CW 602N, rezistentă la dezincare

PED 97/23/EC, art. 3.3

Echipamentul ce lucrează sub presiune este conform PED 97/23/EC, art. 3.3 (metode tehnice sigure). În conformitate cu directiva, echipamentele nu vor fi prevăzute cu marce CE.

SCHEMA CIRCULAȚIEI FLUIDULUI

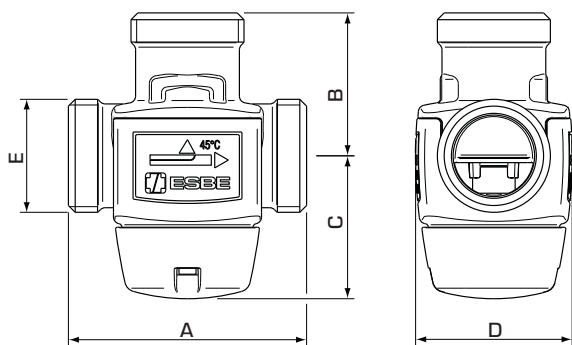


Derivație

VENTIL DE DERIVAȚIE

SERIA VTD300

NOU



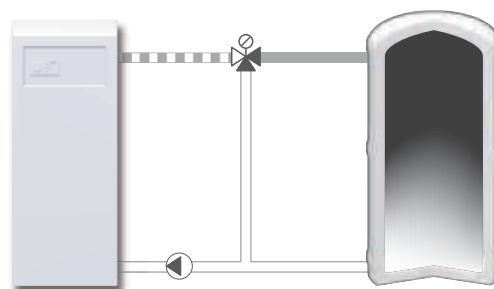
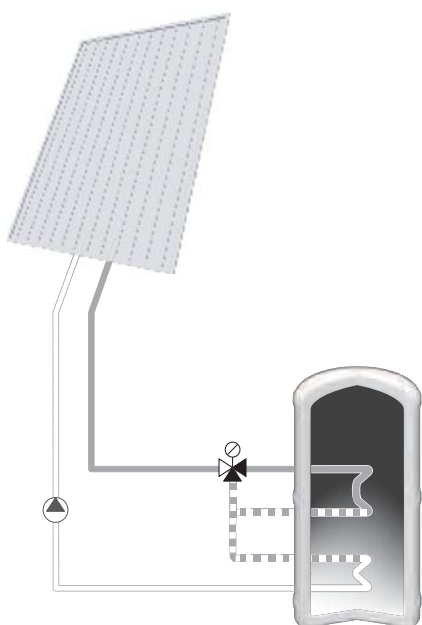
VTD322

SERIA VTD322, FILET EXTERIOR

Cod art.	Referință	DN	Kvs*	Conexiune E	Temperatură derivație	A	B	C	D	Greutate [kg]
3160 01 00	VTD322	20	3,6	G 1"	45°C	70	42	42	46	0,45
3160 02 00					50°C					
3160 03 00					60°C					
3160 04 00					70°C					

* Valoare Kvs în m³/h la o cădere de presiune de 1 bar.

EXEMPLE DE INSTALARE



KIT DE RACORDARE SERIA KCD300

Kit de conectare (semi-olandezi) cu fittinguri de compresie pentru țeavă de cupru, pentru ventile cu filet exterior.



KCD300

Fiting de compresie

Fiting de compresie,
placat

VARIANTE

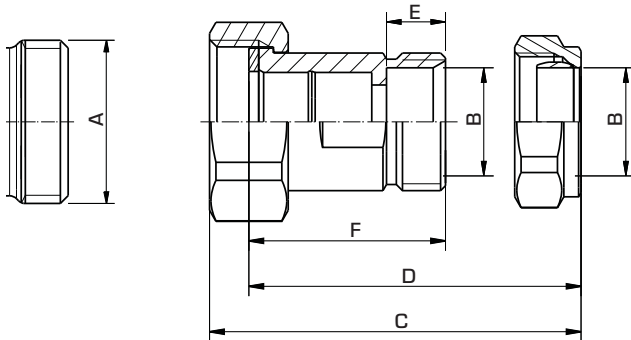
Fiecare set conține câte trei piese din fiecare: inel de compresie, garnitură și piuliță olandeză.

Clapete de sens și finisare suprafețe conform cu tabelul.

VENTILE ADECVATE

Kitul de racordare seria KCD300 poate fi montat cel mai ușor cu unitățile termostactice de comandă ESBE:

- Seria VTS522, 552
- Seria VTA332, 532
- Seria VTA362, 562
- Seria VTA322, 522
- Seria VTA552
- Seria VTA372, 572
- Seria VMC312



DATE TEHNICE

Presiune maximă de lucru: _____ PN10

Temperatură mediu lucru: _____ max. +120°C

_____ min. -20°C

Racord - construcție niplu: _____ conform EN 1254-2

_____ Filet exterior, ISO 228/1

_____ Fiting de compresie, EN 1254-2

_____ Filet interior, EN 10226-1

Material

Piuliță olandeză: _____ Alamă CW 614N

Piesă de conectare: _____ Alamă DZR, CW 602N

Garnitură: _____ Klingersil C-4400

Piuliță de compresie: _____ Alamă CW 614N

Inel de compresie: _____ Alamă DZR, CW 602N

Finisare exterioră: _____ Placată cu nichel

SERIA KCD300, FITING DE COMPRESIE (SET PENTRU 3 PORTURI)

Cod art.	Referință	Filet ventil A	Conexiune B	C	Dimensiuni				Notă	Greutate [kg]
					D	E	F			
3655 28 00	KCD313	G ¾"	CPF 15 mm	44,5	38	10	30	1)	0,31	
3655 31 00	KCD313							1) Placat	0,31	
3655 29 00	KCD313	G 1"	CPF 22 mm	54	48	12	40	1)	0,56	
3655 32 00	KCD313							1) Placat	0,56	
3655 30 00	KCD313	G 1¼"	CPF 28 mm	66,5	60	16	50	1)	0,95	
3655 33 00	KCD313							1) Placat	0,95	

Notă 1) inclusiv două clapete de sens

CPF = Fiting de compresie

KIT DE RACORDARE SERIA KSD300

Kit de racordare (semi-olandezi) cu conexiune prin sudură cu aliaj, pentru utilizare pe ventile cu filet exterior.

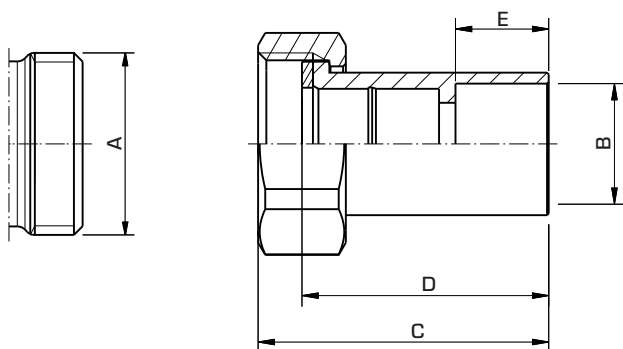


KSD300
Tip de lipire cu aliaj

VARIANTE

Fiecare pachet conține câte trei piese de conexiune, mufe și garnituri.

Verificați ventilele disponibile conform tabelului.



VENTILE ADECVATE

Kitul de racordare seria KSD300 poate fi montat cel mai ușor cu unitățile termostactice de comandă ESBE:

- Seria VTS522, 552
- Seria VTA332, 532
- Seria VTA362, 562
- Seria VTA322, 522
- Seria VTA552
- Seria VTA372, 572
- Seria VMC312

DATE TEHNICE

Presiune maximă de lucru: _____ PN10
 Temperatură fluid: _____ max. +120°C
 _____ min. -20°C
 Racord - construcție niplu: _____ conform EN 1254-1
 _____ Filet exterior, ISO 228/1
 _____ Filet interior, EN 10226-1

Material
 Piuliță olandeză: _____ Alamă CW 614N
 Piesă de conexiune: _____ Alamă DZR, CW 602N
 Garnitură: _____ Klingersil C-4400

SERIA KSD300, TIP DE LIPIRE FITINGURI (3 CONEXIUNI/PACHET)

Cod art.	Referință	Filet ventil A	Conexiune B	C	Dimensiune			Notă	Greutate [kg]
					D	E			
3655 34 00	KSD314	G 1"	22 mm	53	45	17	1)	0,42	

Notă 1) inclusiv două clapete de sens

KIT DE RACORDARE SERIA KTD200, 300

Kit de racordare (semi-olandez) cu filet exterior pentru utilizare pe ventile cu filet exterior.



KTD200
Filet exterior

KTD300
Filet exterior

Filet exterior, placat

VARIANTE

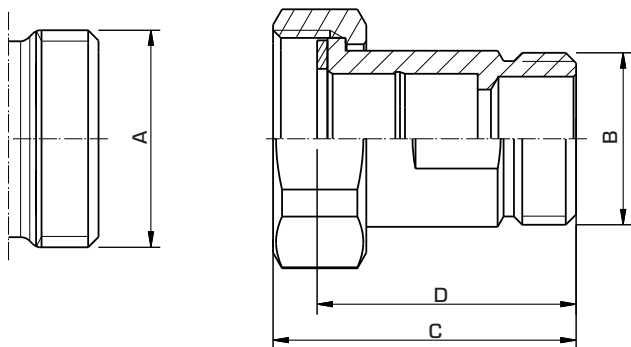
Fiecare pachet conține câte trei piese de conexiune, mufe și garnituri.

Verificați clapetele de sens și placarea de suprafață disponibile conform tabelului.

VENTILE ADECVATE

Kiturile de racordare din seriile KTD200 și KTD300 pot fi montate cel mai ușor cu unitățile termostactice de comandă ESBE:

- Seria VTS522, 552
- Seria VTA332, 532
- Seria VTA362, 562
- Seria VTA322, 522
- Seria VTA552
- Seria VTA372, 572
- Seria VMC312



DATE TEHNICE

Presiune maximă de lucru: _____ PN10

Temperatură fluid: _____ max. +120°C

_____ min. -20°C

Racord - construcție niplu: _____ conform EN 1254-4

_____ Filet exterior, ISO 228/1

_____ Filet interior, EN 10226-1

Material

Piuliță olandeză: _____ Alamă CW 614N

Piesă de conexiune: _____ Alamă DZR, CW 602N

Garnitură: _____ Klingersil C-4400

Tratament al suprafeței: _____ Placare cu nichel

SERIA KTD212, FILET EXTERIOR 312 (SET PENTRU 3 PORTURI)

Cod art.	Referință	Filet ventil A	Filet de conexiune B	Dimensiune		Notă	Greutate [kg]
				C	D		
3655 22 00	KTD212	G 1"	G ¾"	48	40	1)	0,44
3655 24 00	KTD312					2)	0,44
3655 26 00	KTD312	G 1¼"	G 1"	58,5	50	2), Placat	0,44
3655 23 00	KTD212					1)	0,78
3655 25 00	KTD312					2)	0,79
3655 27 00	KTD312					2), Placat	0,79

Notă 1) Inclusiv o clapetă de sens 2) inclusiv două clapete de sens



REGLARE EXCELENTĂ. DURATĂ MARE DE SERVICIU. SILENȚIOASE ȘI STABILE.

VENTILELE ȘI SERVOMOTOARELE ESBE au fost dezvoltate pentru a funcționa împreună la un nivel optim de eficiență. Atât timp cât și ventilul și servomotorul sunt produse de același furnizor – ESBE – ați făcut o investiție sigură, într-un produs sigur, cu performanțe garantate.

Sistemul nostru de ventile liniare motorizate include câteva soluții inovatoare pentru sisteme de încălzire centrală, substațiile de încălzire prin termoficare, apă caldă menajeră prin termoficare și sisteme de răcire. Toate asigură o reglare precisă și o funcționare fără probleme timp de mulți ani.



CUPRINS VENTILE LINIARE MOTORIZATE

	GHIDURI INTRODUCATIVE ȘI DE SELECȚIE	162-177
	VENTIL DE REGLAJ Seria VLF100, 300 DN 15-50, Kvs 1,6-38, PN 6	178-179
	VENTIL DE REGLAJ Seria VLA100, 200 DN 15-50, Kvs 1,6-38, PN 16	180-181
	VENTIL DE REGLAJ Seria VLA300, 400, VLB200 DN 15-150, Kvs 1,6-300, PN 16	182-183
	VENTIL DE REGLAJ Seria VLE100, 200 DN 15-50, Kvs 0,25-38, PN 16	184-185
	VENTIL DE REGLAJ Seria VLE300 DN 20-40, Kvs 0,63-6,3, PN 16	186-187
	VENTIL DE REGLAJ Seria VLC100, 200 DN 15-50, Kvs 0,25-38, PN 25	188-189
	VENTIL DE REGLAJ Seria VLC300, 400 DN 15-50, Kvs 0,25-38, PN 25 cu presgarnitură pentru temperaturi înalte	190-191
	SERVOMOTOR Seria ALA200 Cursă 20 mm, Forță 400/750 N semnal flotant sau proporțional	192-193
	SERVOMOTOR Seria ALB100 Cursă 10-52 mm, Forță 800 N semnal flotant sau proporțional	194-195
	SERVOMOTOR Seria ALD100, 200 Cursă 20-40 mm, Forță până la 2200 N semnal flotant sau proporțional	196-197
	KIT DE RACORD Seria KTB100, KSB100, KWB100	198

CARACTERISTICI ȘI AVANTAJE

COMBINAȚII OPTIME

Ventilele și servomotoarele ESBE au fost concepute pentru a funcționa împreună în mod optim. Achiziționarea atât a ventilelor cât și a servomotoarelor de la ESBE constituie o investiție sigură cu o garanție asigurată pentru produse.



VENTILE DE REGLAJ

Ventilele de reglaj ESBE cu 2 și 3 căi sunt disponibile într-o gamă largă de dimensiuni. Ventilele cu 3 căi sunt destinate pentru amestec și, datorită duratei mari de viață și datorită cerințelor minime de întreținere, ele asigură o investiție profitabilă.

PLAJĂ LARGĂ DE REGLAJ

Ventilele asigură o plajă largă de reglaj (mai mare decât R50/100), ceea ce asigură un reglaj excelent pentru debite mici. Aceasta ajută la mărirea duratei de viață a servomotorului.

ECHILIBRAREA PRESIUNII

Ventilele de reglaj sunt disponibile cu un con compensat la presiune, ceea ce le permite să fie reglate cu o forță redusă chiar și la căderi mari de presiune, dar și să asigure o durată mărită de viață a servomotoarelor.

DURABILITATE ȘI DURATĂ EXTINSĂ DE VIAȚĂ

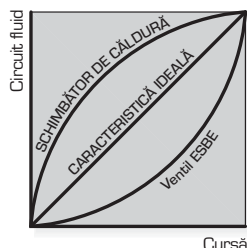
Construcția conului ventilelor împiedică reținerea particulelor din fluid. Aceasta asigură, de asemenea, o excelentă rezistență la eroziune și coroziune.

SILENȚIOS ȘI STABIL

Conul este ghidat în locaș astfel încât să se asigure reducerea vibrațiilor și a zgomotului. Construcția brevetată contribuie, de asemenea, la reducerea zgomotului produs de circulația fluidului.

CARACTERISTICA LINIARĂ DE PUTERE CONFORM EQM

Debitul prin ventil este conform caracteristicii de procentaj egal modificat, asigurând un bun reglaj pentru întreaga instalație. Aceasta permite un înalt nivel de precizie, chiar și la reglajul debitelor mici.



PIERDERI INTERNE REDUSE

Ventilele ESBE sunt caracterizate prin pierderi interne foarte reduse. Aceasta reduce la minim pierderile de energie când ventilele sunt închise.

ÎNȚREȚINERE SIMPLĂ

Garniturile axului și presgarniturile sunt amplasate într-un locaș ce permite întreținerea ușoară. La ventilele cu „etanșare flexibilă”, conul și cilindrul de compensare a presiunii, acolo unde există, pot fi ușor înlocuite. Acest lucru reduce la minim costurile și mărește durata de viață a ventilului.

INSTALARE SIMPLĂ

Ventilele sunt compacte și deosebit de ușoare, lucru care ușurează instalarea.

SERVOMOTOARE

CONSTRUCȚIE STABILĂ

Servomotoarele au un sistem de prindere stabil, conceput pentru ventilele de reglaj ESBE. Prin aceasta se asigură o configurație sigură, care permite o instalare simplă și reduce la minim riscul de patinare și de vibrații.

INSTALARE SIMPLĂ

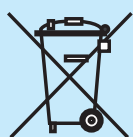
Servomotoarele sunt mici și compacte și sunt prevăzute cu poziții limită autosetabile, ceea ce le face simplu și rapid de instalat și de pus în funcțiune.

COMANDĂ MANUALĂ

Servomotoarele pot fi comandate simplu și în modul manual.

SEMNALE DE CONTROL

Servomotoarele pot fi comandate fie printr-un semnal flotant, fie printr-un semnal proporțional.

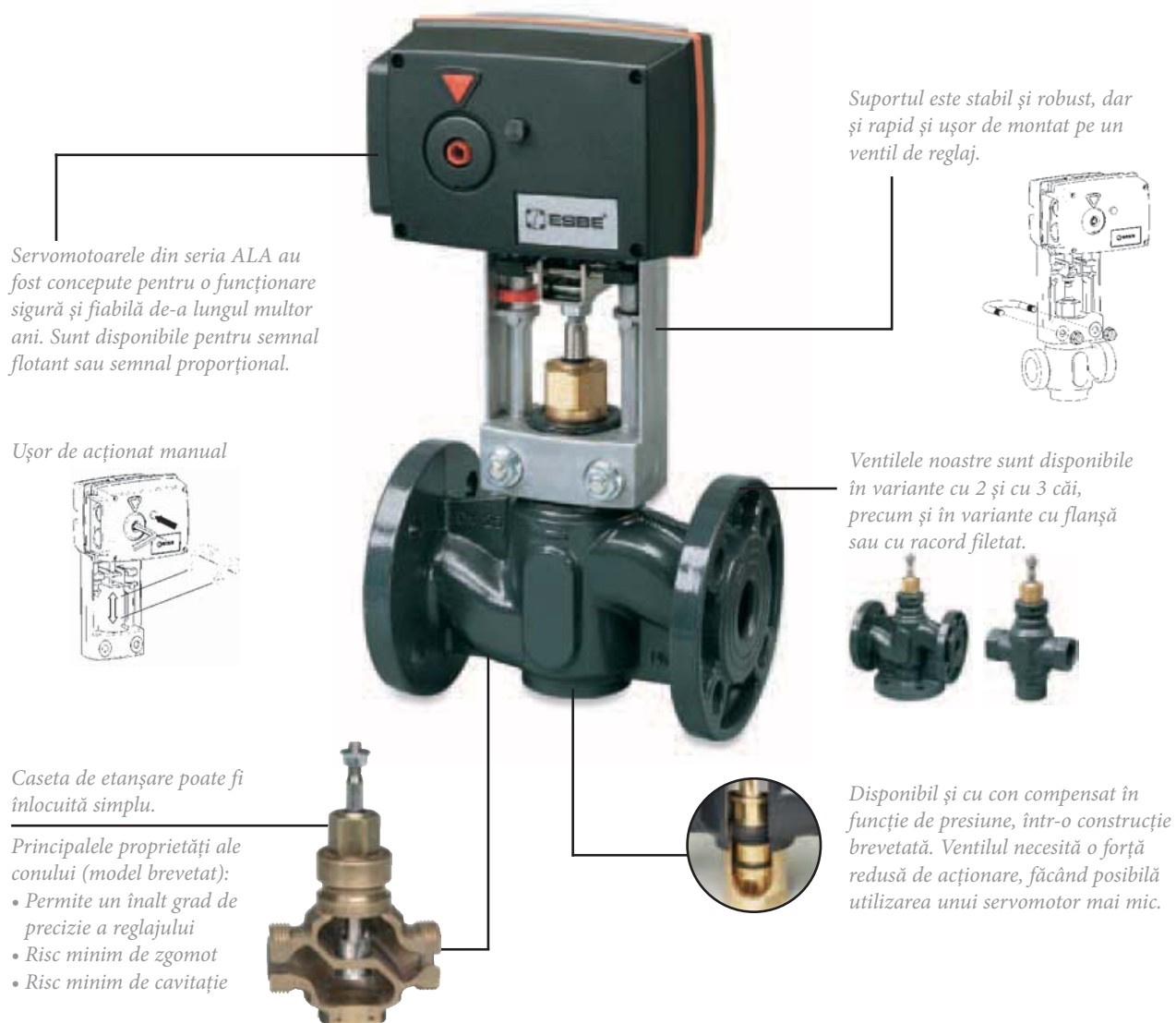


EVACUAREA VENTILELOR LA DEȘEURI

Produsele nu trebuie aruncate la deșeurii împreună cu gunoiul menajer, ci trebuie tratate ca deșeurii metalice. Trebuie respectată legislația locală în vigoare.

EVACUAREA SERVOMOTOARELOR LA DEȘEURI

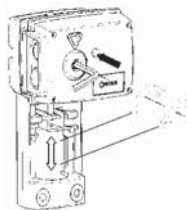
Aparatul nu trebuie aruncat la deșeurii împreună cu gunoiul menajer. Acest lucru este valabil în special pentru plăcile cu circuite imprimate. Legislația ar putea prevedea o tratare specială a anumitor componente sau acest lucru ar putea fi de dorit din punct de vedere ecologic. Trebuie respectată legislația locală în vigoare.



Servomotoarele din seria ALA au fost concepute pentru o funcționare sigură și fiabilă de-a lungul multor ani. Sunt disponibile pentru semnal flotant sau semnal proporțional.

Suportul este stabil și robust, dar și rapid și ușor de montat pe un ventil de reglaj.

Ușor de acționat manual



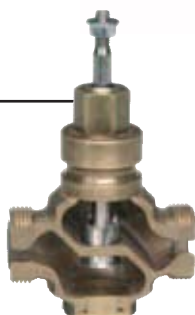
Ventile noastre sunt disponibile în variante cu 2 și cu 3 căi, precum și în variante cu flanșă sau cu racord filetat.



Caseta de etanșare poate fi înlocuită simplu.

Principalele proprietăți ale conului (model brevetat):

- Permite un înalt grad de precizie a reglajului
- Risc minim de zgomot
- Risc minim de cavitație



Disponibil și cu con compensat în funcție de presiune, într-o construcție brevetată. Ventilul necesită o forță redusă de acționare, făcând posibilă utilizarea unui servomotor mai mic.



VENTILE, RE. PED 97/23/EC

Toate produsele noastre ce intră sub incidența acestei directive sunt conforme cu cerințele sale. Produsele ce trebuie înscrispionate cu marcajul CE sunt marcate în consecință. Produsele care nu trebuie înscrispionate cu acest marcaj, nu sunt marcate dar corespund totuși directivei respective.

SERVOMOTOARE, RE. LVD 2006/95/EC AND EMC 2004/108/EC

Toate produsele noastre ce intră sub incidența acestor directive sunt conforme cu cerințele respective. În consecință, produsele sunt înscrispionate cu marcajul CE.

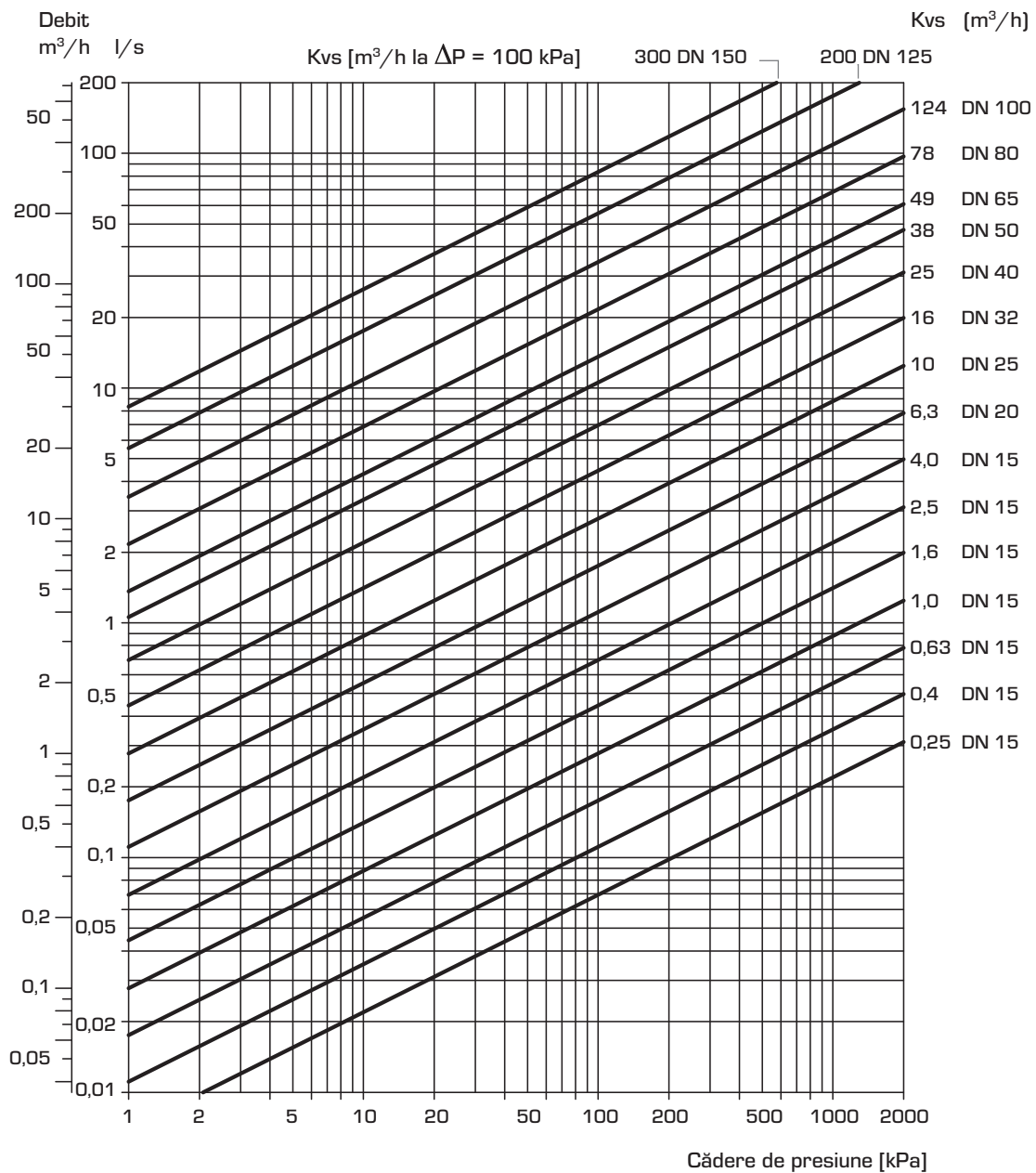
DIMENSIONAREA VENTILELOR DE REGLAJ

DIAGRAMA

De reținut: deoarece atât vâscozitatea cât și conductibilitatea termică sunt afectate când se adaugă glicol în apa din sistem, acest fapt trebuie avut în vedere când se dimensionează ventilul.

O metodă recomandată este aceea ca, în cazul în care se adaugă glicol în proporție de 30 - 50%, să se aleagă o valoare Kvs cu o treaptă mai mare. În cazul unei concentrații mai mici de glicol, efectul acestuia poate fi neglijat.

Atenție! Ca aditivi se admit maxim 50% glicol pentru protecție la îngheț precum și substanțe absorbante de oxigen.



GHID ESBE

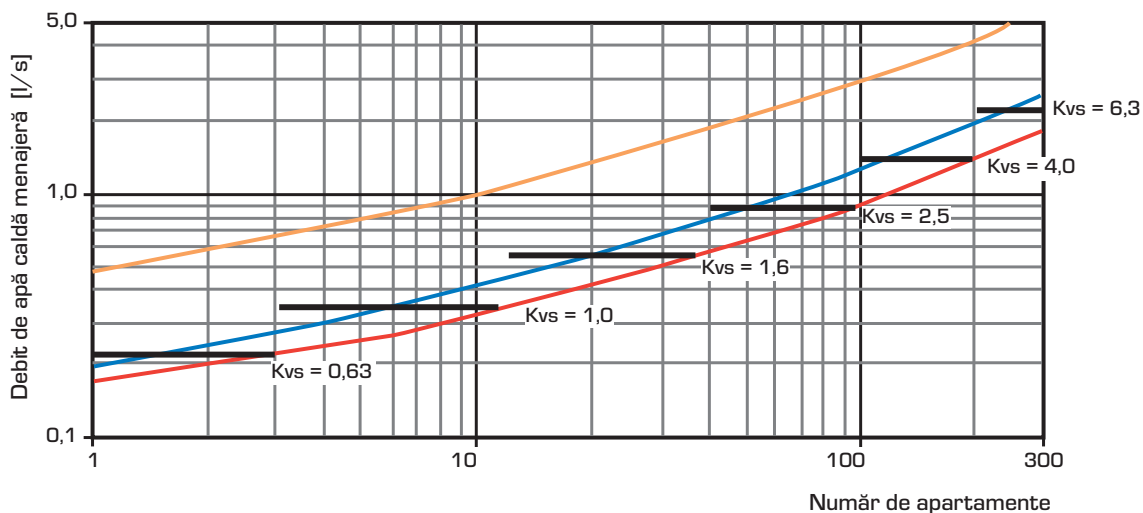
DIMENSIONAREA VENTILELOR DE REGLAJ - APĂ CALDĂ MENAJERĂ ÎN SISTEMELE DE ÎNCĂLZIRE PRIN TERMOFICARE

DIAGRAMĂ

Specificațiile constructive pentru apa menajeră sunt conform recomandărilor Asociației suedeze pentru încălzire prin termoficare, referitoare la centrele de încălzire prin termoficare - instalare și utilizare - reglementări tehnice F:101, noiembrie 2004.

În diagramă, valoarea Kv este estimată pentru o presiune diferențială de 150 kPa și o temperatură a conductei de tur de 65°C.

SPECIFICAȚII DE PROIECTARE - APĂ CALDĂ MENAJERĂ, VENTIL PRIMAR ÎN CENTRUL DE ÎNCĂLZIRE PRIN TERMOFICARE



- Recomandări mai vechi
- Recomandări noi pentru clădiri vechi, cerințe speciale
- Recomandări noi pentru construcții noi, tehnologie cu debit redus
- Valoare Kvs recomandată pentru ventilul de reglaj de pe partea primară

Cerințe speciale
Clădiri cu nevoi considerabile de apă caldă, cum ar fi apartamente studențești sau alte tipuri de clădiri care nu sunt folosite numai ca locuință.

INSTALARE

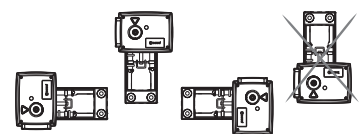
Ventilul trebuie montat cu sensul de deplasare a fluidului conform marcajului de pe ventil.

Dacă este posibil, ventilul trebuie instalat pe conducta de retur pentru a evita expunerea servomotorului la temperaturi mari.

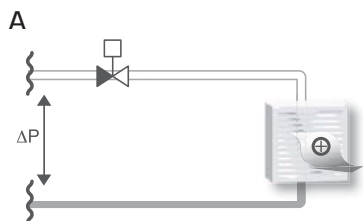
Ventilul nu trebuie instalat cu servomotorul montat sub el.

Pentru a se asigura că substanțele solide în suspensie nu se vor bloca între con și scaun, trebuie instalat un filtru în amonte față de ventil, iar sistemul de conducte trebuie spălat înainte de instalarea ventilului.

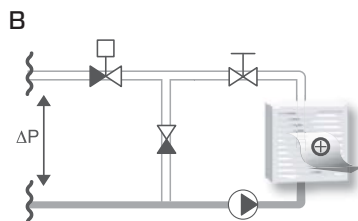
Sunt permise toate pozițiile de montaj, cu excepția celor în care servomotorul este plasat sub corpul ventilului.



VENTILE DE REGLAJ CU 2 CĂI, EXEMPLE A-B

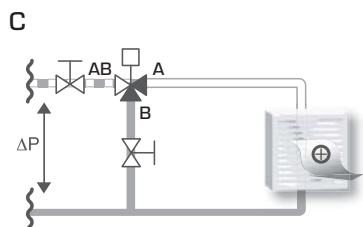


Instalare fără pompă locală de circulație
Pentru a se asigura o bună funcționare, căderea de presiune pe ventil nu trebuie să fie mai mică decât jumătate din presiunea disponibilă (ΔP). Aceasta corespunde la o autoritate de ventil de 50%.

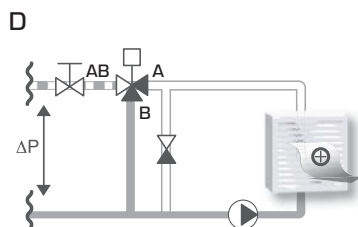


Instalare cu pompă locală de circulație
Valoarea KV a ventilului trebuie selectată în așa fel încât întreaga cădere de presiune disponibilă (ΔP) să se producă pe ventilul de reglaj.

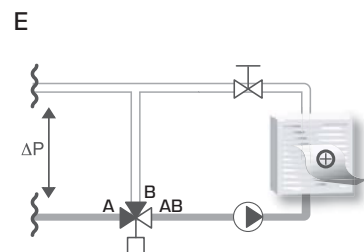
VENTILE DE REGLAJ CU 3 CĂI, EXEMPLE C-E



Circuit fără pompă locală de circulație
Pentru a se asigura o bună funcționare, căderea de presiune pe ventil nu trebuie să fie mai mică decât jumătate din căderea de presiune disponibilă (ΔP). Aceasta va asigura o autoritate de ventil de 50%.



Circuit cu pompă locală de circulație
Valoarea KV a ventilului trebuie selectată în așa fel încât întreaga cădere de presiune disponibilă ΔP să se producă pe ventilul de reglaj.



Circuit cu pompă locală de circulație
Valoarea KV a ventilului trebuie selectată în așa fel încât căderea de presiune pe ventilul de reglaj să fie egală cu sau mai mare decât ΔP .

SOLUȚII OPTIME PENTRU ORICE CERINȚĂ




Un sistem nu poate fi mai bun decât componentele pe care le conține. Produsele subdimensionate produc rezultate inferioare iar cele supradimensionate implică investiții inutile. În consecință, ventilele liniare și servomotoarele noastre sunt disponibile într-o gamă judicios adaptată, cu o plajă largă de reglaj. Aceasta permite găsirea soluției optime pentru fiecare instalație.

Tip ventil		Presiune maximă de lucru	Aplicații										Dimensiuni		Racord			Pierderi max. [%]		Temperatură [°C]		Servomotor adecvat		
2 căi	3 căi		Încălzire	Răcire confort	Apă potabilă	Încălzire prin pardoseală	Încălzire solară	Ventilație	Zonă	Apă caldă de termoficare	Încălzire prin termoficare	Sistem centralizat de răcire	DN	Kvs	Flanșă	Filet exterior	Filet interior	A-AB	B-AB	max.	min.	Seria ALA	Seria ALB	Seria ALD
VLF125	VLF135	PN 6	•	•		•	•	•		•	•	15-50	1,6-38	•			0,0**	0,0**	+120	-20	•	•	•	
	VLF335	PN 6	•	•		•	•	•		•	•	65-80	49-78	•			0,05	1	+130	-10	•	•	•	
VLA121	VLA131	PN 16	•	•		•	•	•		•	•	15-50	1,6-38			•	0,0**	0,0**	+130	-20	•	•	•	
	VLA221*	PN 16	•	•		•	•	•		•	•	25-50	10-38			•	0,0**		+130	-20	•	•	•	
VLA325	VLA335	PN 16	•	•		•	•	•		•	•	15-50	1,6-38	•			0,0**	0,0**	+130	-20	•	•	•	
VLB225	VLB235	PN 16	•	•		•	•	•		•	•	65-150	49-300	•			0,05	1	+120	-10	•	•	•	
VLA425*		PN 16	•	•		•	•	•		•	•	25-50	10-38	•			0,0**		+130	-20	•	•	•	
VLE122		PN 16	•	•	•	•	•	•		•	•	15-50	0,25-38		•		0,02	0,05	+150	-20	•	•	•	
	VLE132	PN 16	•	•	•	•	•	•		•	•	15-50	1,6-38		•		0,02	0,05	+150	-20	•	•	•	
VLE222*		PN 16	•	•	•	•	•	•		•	•	25-50	10-38		•		0,02		+150	-20	•	•	•	
VLE325		PN 16	•	•					•	•	•	20-40	0,63-6,3	•			0,02		+130	-20	•	•	•	
VLC125		PN 25	•	•						•	•	15-50	0,25-38	•			0,02		+150	-20	•	•	•	
VLC225*		PN 25	•	•						•	•	25-50	10-38	•			0,02		+150	-20	•	•	•	
VLC325		PN 25	•	•						•	•	15-50	0,25-38	•			0,02		+180	-20	•	•	•	
VLC425*		PN 25	•	•						•	•	25-50	10-38	•			0,02		+180	-20	•	•	•	





Pentru presiunea diferențială (kPa), a se vedea paginile 170-176 * Ventile echipate cu con echilibrat la presiune. ** Încidare etanșă

GHID DE SELECTARE ESBE

COMBINAREA VENTILELOR ȘI SERVOMOTOARELOR

VENTILE CU 2 CĂI											
Tensiune de alimentare	Flotant	Proportional									
24V	●		2200 07 00	2200 01 00	2205 01 00	2215 04 00*	2215 02 00	2215 06 00	2215 10 00	2215 14 00*	2215 12 00
24V		●	2200 09 00	2200 03 00	2205 01 00	2215 04 00*	2215 02 00	2215 06 00	2215 10 00	2215 14 00*	2215 12 00
230V	●		2200 08 00	2200 02 00		2215 03 00*	2215 01 00	2215 05 00	2215 09 00	2215 13 00*	2215 11 00
Contact auxiliar					2620 07 00**						
Răspuns 0-10V/2-10V			2200 09 00	2200 03 00	2205 01 00	2215 04 00*	2215 02 00	2215 06 00	2215 10 00	2215 14 00*	2215 12 00
Funcție de siguranță 24V*	●	●			2205 02 00*	2215 04 00*				2215 14 00*	
Funcție de siguranță 230V	●	●				2215 03 00*				2215 13 00*	
Durată acționare [s]			35	140	15	70	150	150	300	140	190
Cursă [mm]			20		40	20		20	40	40	
Fortă [N]			400	750	800	900		1200		2000	
Servomotor seria			ALA		ALB	ALD					




* 2205 02 00 cu alimentare de rezervă; 2215 03 00, 2215 04 00, 2215 13 00 și 2215 14 00 cu readucere cu arc. ** Opțiuni

PN [bar]	T [°C]	Serie	Cod art.	DN	Kvs [m³/h]	Cursă [mm]	Δp max [kPa]		Δp max [kPa]	Δp max [kPa]	Δp max [kPa]	Δp max [kPa]		
6	-20 ... +120		VLF125	2100 01 00	15	1,6	20	600	600	600	600	600		
			2100 02 00	15	2,5	20	600	600	600	600	600			
			2100 03 00	15	4,0	20	600	600	600	600	600			
			2100 04 00	20	6,3	20	600	600	600	600	600			
			2100 05 00	25	10	20	500	600	600	600	600			
			2100 06 00	32	16	20	360	600	600	600	600			
			2100 07 00	40	25	20	250	480	570	570	600			
			2100 08 00	50	38	20	180	330	390	390	530			
16	-20 ... +130		VLA325	2120 01 00	15	1,6	20	800	1500	1600	1600	1600		
			2120 02 00	15	2,5	20	800	1500	1600	1600	1600			
			2120 03 00	15	4,0	20	800	1500	1600	1600	1600			
			2120 04 00	20	6,3	20	630	1180	1400	1400	1600			
			2120 05 00	25	10	20	500	920	1100	1100	1480			
			2120 06 00	32	16	20	360	660	800	800	1060			
			2120 07 00	40	25	20	250	480	570	570	750			
			2120 08 00	50	38	20	180	330	390	390	530			
16	-10 ... +120		VLB225	2120 31 00	65	49	20	90	170	180	210	290	290	510
			2120 32 00	80	78	20	60	120	130	140	200	200	350	
			2120 33 00	100	124	40			80			130	220	
			2120 34 00	125	200	40			50			80	140	
			2120 35 00	150	300	40			30			50	100	
16	-20 ... +130		VLA425	2120 17 00	25	10	20	950	1600	1600	1600	1600		
			2120 18 00	32	16	20	950	1600	1600	1600	1600			
			2120 19 00	40	25	20	950	1600	1600	1600	1600			
			2120 20 00	50	38	20	950	1600	1600	1600	1600			





Δp max presiune de închidere. Pentru mai multe informații privind limitele căderii maxime de presiune la care ar putea apărea cavitația, a se vedea diagramele pentru fiecare tip specific de ventil.

GHID DE SELECTARE ESBE

COMBINAREA VENTILELOR ȘI SERVOMOTOARELOR

VENTILE CU 2 CĂI											
Tensiune de alimentare	Flotant	Proportional									
24V	●		2200 07 00	2200 01 00	2205 01 00	2215 04 00*	2215 02 00	2215 06 00	2215 10 00	2215 14 00*	2215 12 00
24V		●	2200 09 00	2200 03 00	2205 01 00	2215 04 00*	2215 02 00	2215 06 00	2215 10 00	2215 14 00*	2215 12 00
230V	●		2200 08 00	2200 02 00		2215 03 00*	2215 01 00	2215 05 00	2215 09 00	2215 13 00*	2215 11 00
Contact auxiliar					2620 07 00**						
Răspuns 0-10V/2-10V			2200 09 00	2200 03 00	2205 01 00	2215 04 00*	2215 02 00	2215 06 00	2215 10 00	2215 14 00*	2215 12 00
Funcție de siguranță 24V*	●	●			2205 02 00*	2215 04 00*				2215 14 00*	
Funcție de siguranță 230V	●	●				2215 03 00*				2215 13 00*	
Durată acționare [s]			35	140	15	70	150	150	300	140	190
Cursă [mm]			20		40	20		20	40	40	
Fortă [N]			400	750	800	900		1200		2000	
Servomotor seria			ALA		ALB	ALD					




* 2205 02 00 cu alimentare de rezervă; 2215 03 00, 2215 04 00, 2215 13 00 și 2215 14 00 cu readucere cu arc. ** Opțiuni

PN [bar]	T [°C]	Serie	Cod art.	DN	Kvs [m³/h]	Cursă [mm]	Δp max [kPa]		Δp max [kPa]	Δp max [kPa]	Δp max [kPa]	Δp max [kPa]	
16	-20 ... +130		VLA121	2115 01 00	15	1,6	20	800	1500	1600	1600	1600	
			2115 02 00	15	2,5	20	800	1500	1600	1600	1600		
			2115 03 00	15	4,0	20	800	1500	1600	1600	1600		
			2115 04 00	20	6,3	20	630	1180	1400	1400	1600		
			2115 05 00	25	10	20	500	920	1100	1100	1480		
			2115 06 00	32	16	20	360	660	800	800	1060		
			2115 07 00	40	25	20	250	480	570	570	750		
2115 08 00	50	38	20	180	330	390	390	530					
16	-20 ... +130		VLA221	2115 17 00	25	10	20	950	1600	1600	1600	1600	
			2115 18 00	32	16	20	950	1600	1600	1600	1600		
			2115 19 00	40	25	20	950	1600	1600	1600	1600		
			2115 20 00	50	38	20	950	1600	1600	1600	1600		
16	-20 ... +150		VLE122	2125 01 00	15	0,25	20	800	1500	1600	1600	1600	
			2125 02 00	15	0,4	20	800	1500	1600	1600	1600		
			2125 03 00	15	0,63	20	800	1500	1600	1600	1600		
			2125 04 00	15	1,0	20	800	1500	1600	1600	1600		
			2125 05 00	15	1,6	20	800	1500	1600	1600	1600		
			2125 06 00	15	2,5	20	800	1500	1600	1600	1600		
			2125 07 00	15	4,0	20	800	1500	1600	1600	1600		
			2125 08 00	20	6,3	20	630	1180	1410	1410	1600		
			2125 09 00	25	10	20	500	920	1100	1100	1480		
			2125 10 00	32	16	20	360	660	800	800	1070		
			2125 11 00	40	25	20	250	480	570	570	860		
2125 12 00	50	38	20	180	330	390	390	530					
16	-20 ... +150		VLE222	2125 21 00	25	10	20	950	1600	1600	1600	1600	
			2125 22 00	32	16	20	950	1600	1600	1600	1600		
			2125 23 00	40	25	20	950	1600	1600	1600	1600		
			2125 24 00	50	38	20	950	1600	1600	1600	1600		


Δp max: presiune de închidere. Pentru mai multe informații privind limitele căderii maxime de presiune la care ar putea apărea cavitația, a se vedea diagramele pentru fiecare tip specific de ventil.

GHID DE SELECTARE ESBE

COMBINAREA VENTILELOR ȘI SERVOMOTOARELOR

VENTILE CU 2 CĂI											
Tensiune de alimentare	Flotant	Proportional									
24V	●		2200 07 00	2200 01 00	2205 01 00	2215 04 00*	2215 02 00	2215 06 00	2215 10 00	2215 14 00*	2215 12 00
24V		●	2200 09 00	2200 03 00	2205 01 00	2215 04 00*	2215 02 00	2215 06 00	2215 10 00	2215 14 00*	2215 12 00
230V	●		2200 08 00	2200 02 00		2215 03 00*	2215 01 00	2215 05 00	2215 09 00	2215 13 00*	2215 11 00
Contact auxiliar					2620 07 00**						
Răspuns 0-10V/2-10V			2200 09 00	2200 03 00	2205 01 00	2215 04 00*	2215 02 00	2215 06 00	2215 10 00	2215 14 00*	2215 12 00
Funcție de siguranță 24V*	●	●			2205 02 00*	2215 04 00*				2215 14 00*	
Funcție de siguranță 230V	●	●				2215 03 00*				2215 13 00*	
Durată acționare [s]			35	140	15	70	150	150	300	140	190
Cursă [mm]			20		40	20		20	40	40	
Forță [N]			400	750	800	900		1200		2000	
Servomotor seria			ALA		ALB	ALD					




* 2205 02 00 cu alimentare de rezervă; 2215 03 00, 2215 04 00, 2215 13 00 și 2215 14 00 cu readucere cu arc. ** Opțiuni

PN [bar]	T [°C]	Serie	Cod art.	DN	Kvs [m³/h]	Cursă [mm]	Δp max [kPa]		Δp max [kPa]	Δp max [kPa]	Δp max [kPa]	Δp max [kPa]	
16	-20 ... +130		VLE325	2140 01 00	20	0,63	20	630	1180	1600	1600	1600	
			2140 02 00	20	1,0	20	630	1180	1600	1600	1600		
			2140 03 00	20	1,6	20	630	1180	1600	1600	1600		
			2140 04 00	20	2,5	20	630	1180	1600	1600	1600		
			2140 05 00	20	4,0	20	630	1180	1600	1600	1600		
			2140 06 00	25	1,0	20	500	920	1600	1600	1600		
			2140 07 00	25	1,6	20	500	920	1600	1600	1600		
			2140 08 00	25	2,5	20	500	920	1600	1600	1600		
			2140 09 00	25	4,0	20	500	920	1600	1600	1600		
			2140 10 00	32	1,6	20	360	660	1600	1600	1600		
			2140 11 00	32	2,5	20	360	660	1600	1600	1600		
			2140 12 00	32	4,0	20	360	660	1600	1600	1600		
			2140 16 00	32	6,3	20	360	660	1410	1410	1600		
			2140 13 00	40	1,6	20	250	480	1600	1600	1600		
			2140 14 00	40	2,5	20	250	480	1600	1600	1600		
			2140 15 00	40	4,0	20	250	480	1600	1600	1600		
2140 17 00	40	6,3	20	250	480	1410	1410	1600					



Δp max: presiune de închidere. Pentru mai multe informații privind limitele căderii maxime de presiune la care ar putea apărea cavitația, a se vedea diagramele pentru fiecare tip specific de ventil.

GHID DE SELECTARE ESBE

COMBINAREA VENTILELOR ȘI SERVOMOTOARELOR

VENTILE CU 2 CĂI											
Tensiune de alimentare	Flotant	Proportional									
24V	●		2200 07 00	2200 01 00	2205 01 00	2215 04 00*	2215 02 00	2215 06 00	2215 10 00	2215 14 00*	2215 12 00
24V		●	2200 09 00	2200 03 00	2205 01 00	2215 04 00*	2215 02 00	2215 06 00	2215 10 00	2215 14 00*	2215 12 00
230V	●		2200 08 00	2200 02 00		2215 03 00*	2215 01 00	2215 05 00	2215 09 00	2215 13 00*	2215 11 00
Contact auxiliar					2620 07 00**						
Răspuns 0-10V/2-10V			2200 09 00	2200 03 00	2205 01 00	2215 04 00*	2215 02 00	2215 06 00	2215 10 00	2215 14 00*	2215 12 00
Funcție de siguranță 24V*	●	●			2205 02 00*	2215 04 00*				2215 14 00*	
Funcție de siguranță 230V	●	●				2215 03 00*				2215 13 00*	
Durată acționare [s]			35	140	15	70	150	150	300	140	190
Cursă [mm]			20		40	20		20	40	40	
Fortă [N]			400	750	800	900		1200		2000	
Servomotor seria			ALA		ALB	ALD					




* 2205 02 00 cu alimentare de rezervă; 2215 03 00, 2215 04 00, 2215 13 00 și 2215 14 00 cu readucere cu arc. ** Opțiuni

PN [bar]	T [°C]	Serie	Cod art.	DN	Kvs [m³/h]	Cursă [mm]	Δp max [kPa]		Δp max [kPa]	Δp max [kPa]	Δp max [kPa]	Δp max [kPa]	
25	-20 ... +150		VLC125	2130 01 00	15	0,25	20	800	1500	1800	1800	2400	
			2130 02 00	15	0,4	20	800	1500	1800	1800	2400		
			2130 03 00	15	0,63	20	800	1500	1800	1800	2400		
			2130 04 00	15	1,0	20	800	1500	1800	1800	2400		
			2130 05 00	15	1,6	20	800	1500	1800	1800	2400		
			2130 06 00	15	2,5	20	800	1500	1800	1800	2400		
			2130 07 00	15	4,0	20	800	1500	1800	1800	2400		
			2130 08 00	20	6,3	20	630	1180	1410	1410	1870		
			2130 17 00	25	1,6	20	500	920	1100	1100	1480		
			2130 18 00	25	2,5	20	500	920	1100	1100	1480		
			2130 19 00	25	4,0	20	500	920	1100	1100	1480		
			2130 20 00	25	6,3	20	500	920	1100	1100	1480		
			2130 09 00	25	10	20	500	920	1100	1100	1480		
			2130 10 00	32	16	20	360	660	800	800	1060		
			2130 21 00	40	1,6	20	250	480	570	570	750		
			2130 22 00	40	2,5	20	250	480	570	570	750		
			2130 23 00	40	4,0	20	250	480	570	570	750		
			2130 24 00	40	6,3	20	250	480	570	570	750		
			2130 25 00	40	10	20	250	480	570	570	750		
			2130 26 00	40	16	20	250	480	570	570	750		
2130 11 00	40	25	20	250	480	570	570	750					
2130 12 00	50	38	20	180	330	390	390	530					
25	-20 ... +150		VLC225	2130 13 00	25	10	20	950	1850	2100	2100	2500	
			2130 14 00	32	16	20	950	1850	2100	2100	2500		
			2130 15 00	40	25	20	950	1850	2100	2100	2500		
			2130 16 00	50	38	20	950	1850	2100	2100	2500		



Δp max: presiune de închidere. Pentru mai multe informații privind limitele căderii maxime de presiune la care ar putea apărea cavitația, a se vedea diagramele pentru fiecare tip specific de ventil.

GHID DE SELECTARE ESBE

COMBINAREA VENTILELOR ȘI SERVOMOTOARELOR

VENTILE CU 2 CĂI												
Tensiune de alimentare	Flotant	Proportional										
24V	●		2200 07 00	2200 01 00	2205 01 00	2215 04 00*	2215 02 00	2215 06 00	2215 10 00	2215 14 00*	2215 12 00	
24V		●	2200 09 00	2200 03 00	2205 01 00	2215 04 00*	2215 02 00	2215 06 00	2215 10 00	2215 14 00*	2215 12 00	
230V	●		2200 08 00	2200 02 00		2215 03 00*	2215 01 00	2215 05 00	2215 09 00	2215 13 00*	2215 11 00	
Contact auxiliar					2620 07 00**							
Răspuns 0-10V/2-10V			2200 09 00	2200 03 00	2205 01 00	2215 04 00*	2215 02 00	2215 06 00	2215 10 00	2215 14 00*	2215 12 00	
Funcție de siguranță 24V*	●	●			2205 02 00*	2215 04 00*				2215 14 00*		
Funcție de siguranță 230V	●	●				2215 03 00*				2215 13 00*		
Durată acționare [s]			35	140	15	70	150	150	300	140	190	
Cursă [mm]			20		40	20		20	40	40		
Forță [N]			400	750	800	900		1200		2000		
Servomotor seria			ALA		ALB	ALD						




* 2205 02 00 cu alimentare de rezervă; 2215 03 00, 2215 04 00, 2215 13 00 și 2215 14 00 cu readucere cu arc. ** Opțiuni

PN [bar]	T [°C]	Serie	Cod art.	DN	Kvs [m³/h]	Cursă [mm]	Δp max [kPa]		Δp max [kPa]	Δp max [kPa]	Δp max [kPa]	Δp max [kPa]	
25	-20 ... +180		VLC325	2135 01 00	15	0,25	20	800	1500	1800	1800	2400	
			2135 02 00	15	0,4	20	800	1500	1800	1800	2400		
			2135 03 00	15	0,63	20	800	1500	1800	1800	2400		
			2135 04 00	15	1,0	20	800	1500	1800	1800	2400		
			2135 05 00	15	1,6	20	800	1500	1800	1800	2400		
			2135 06 00	15	2,5	20	800	1500	1800	1800	2400		
			2135 07 00	15	4,0	20	800	1500	1800	1800	2400		
			2135 08 00	20	6,3	20	630	1180	1410	1410	1870		
			2135 09 00	25	10	20	500	920	1100	1100	1480		
			2135 10 00	32	16	20	360	660	800	800	1060		
			2135 11 00	40	25	20	250	480	570	570	750		
			2135 12 00	50	38	20	180	330	390	390	530		
25	-20 ... +180		VLC425	2135 13 00	25	10	20	950	1850	2100	2100	2500	
			2135 14 00	32	16	20	950	1850	2100	2100	2500		
			2135 15 00	40	25	20	950	1850	2100	2100	2500		
			2135 16 00	50	38	20	950	1850	2100	2100	2500		






Δp max: presiune de închidere. Pentru mai multe informații privind limitele căderii maxime de presiune la care ar putea apărea cavitația, a se vedea diagramele pentru fiecare tip specific de ventil.

GHID DE SELECTARE ESBE

COMBINAREA VENTILELOR ȘI SERVOMOTOARELOR

VENTILE CU 3 CĂI													
Tensiune de alimentare	Flotant	Proportional											
24V	●		2200 07 00	2200 01 00	2205 01 00	2215 04 00*	2215 02 00	2215 06 00	2215 10 00	2215 14 00*	2215 12 00		
24V		●	2200 09 00	2200 03 00	2205 01 00	2215 04 00*	2215 02 00	2215 06 00	2215 10 00	2215 14 00*	2215 12 00		
230V	●		2200 08 00	2200 02 00		2215 03 00*	2215 01 00	2215 05 00	2215 09 00	2215 13 00*	2215 11 00		
Contact auxiliar					2620 07 00**								
Răspuns 0-10V/2-10V			2200 09 00	2200 03 00	2205 01 00	2215 04 00*	2215 02 00	2215 06 00	2215 10 00	2215 14 00*	2215 12 00		
Funcție de siguranță 24V*	●	●			2205 02 00*	2215 04 00*				2215 14 00*			
Funcție de siguranță 230V	●	●				2215 03 00*				2215 13 00*			
Durată acționare [s]			35	140	15	70	150	150	300	140	190		
Cursă [mm]			20		40	20		20	40	40			
Fortă [N]			400	750	800	900		1200		2000			
Servomotor seria			ALA		ALB	ALD							




* 2205 02 00 cu alimentare de rezervă; 2215 03 00, 2215 04 00, 2215 13 00 și 2215 14 00 cu readucere cu arc. ** Opțiuni

PN [bar]	T [°C]	Serie	Cod art.	DN	Kvs [m³/h]	Cursă [mm]	Δp max [kPa]		Δp max [kPa]	Δp max [kPa]	Δp max [kPa]	Δp max [kPa]		
6	-20 ... +120		VLF135	2100 09 00	15	1,6	20	600	600	600	600	600		
			2100 10 00	15	2,5	20	600	600	600	600	600			
			2100 11 00	15	4,0	20	600	600	600	600	600			
			2100 12 00	20	6,3	20	600	600	600	600	600			
			2100 13 00	25	10	20	500	600	600	600	600			
			2100 14 00	32	16	20	360	600	600	600	600			
			2100 15 00	40	25	20	250	480	570	570	600			
2100 16 00	50	38	20	180	330	390	390	530						
6	-10 ... +130		VLF335	2100 19 00	65	49	20	90	170	180	210	290	290	510
			2100 20 00	80	78	20	60	120	130	140	200	200	350	
16	-20 ... +130		VLA335	2120 09 00	15	1,6	20	800	1500	1600	1600	1600		
			2120 10 00	15	2,5	20	800	1500	1600	1600	1600			
			2120 11 00	15	4,0	20	800	1500	1600	1600	1600			
			2120 12 00	20	6,3	20	630	1180	1400	1400	1600			
			2120 13 00	25	10	20	500	920	1100	1100	1480			
			2120 14 00	32	16	20	360	660	800	800	1070			
			2120 15 00	40	25	20	250	480	570	570	750			
2120 16 00	50	38	20	180	330	390	390	530						
16	-10 ... +120		VLB235	2120 36 00	65	49	20	90	170	180	210	290	290	510
			2120 37 00	80	78	20	60	120	130	140	200	200	350	
			2120 38 00	100	124	40			80			130	220	
			2120 39 00	125	200	40			50			80	140	
			2120 40 00	150	300	40			30			50	100	
16	-20 ... +130		VLA131	2115 09 00	15	1,6	20	800	1500	1600	1600	1600		
			2115 10 00	15	2,5	20	800	1500	1600	1600	1600			
			2115 11 00	15	4,0	20	800	1500	1600	1600	1600			
			2115 12 00	20	6,3	20	630	1180	1400	1400	1600			
			2115 13 00	25	10	20	500	920	1100	1100	1480			
			2115 14 00	32	16	20	360	660	800	800	1070			
			2115 15 00	40	25	20	250	480	570	570	750			
2115 16 00	50	38	20	180	330	390	390	530						


Δp max: presiune de închidere. Pentru mai multe informații privind limitele căderii maxime de presiune la care ar putea apărea cavitația, a se vedea diagramele pentru fiecare tip specific de ventil.

GHID DE SELECTARE ESBE

COMBINAREA VENTILELOR ȘI SERVOMOTOARELOR

VENTILE CU 3 CĂI											
Tensiune de alimentare	Flotant	Proportional									
24V	●		2200 07 00	2200 01 00	2205 01 00	2215 04 00*	2215 02 00	2215 06 00	2215 10 00	2215 14 00*	2215 12 00
24V		●	2200 09 00	2200 03 00	2205 01 00	2215 04 00*	2215 02 00	2215 06 00	2215 10 00	2215 14 00*	2215 12 00
230V	●		2200 08 00	2200 02 00		2215 03 00*	2215 01 00	2215 05 00	2215 09 00	2215 13 00*	2215 11 00
Contact auxiliar					2620 07 00**						
Răspuns 0-10V/2-10V			2200 09 00	2200 03 00	2205 01 00	2215 04 00*	2215 02 00	2215 06 00	2215 10 00	2215 14 00*	2215 12 00
Funcție de siguranță 24V*	●	●			2205 02 00*	2215 04 00*				2215 14 00*	
Funcție de siguranță 230V	●	●				2215 03 00*				2215 13 00*	
Durată acționare [s]			35	140	15	70	150	150	300	140	190
Cursă [mm]			20		40	20		20	40	40	
Fortă [N]			400	750	800	900		1200		2000	
Servomotor seria			ALA		ALB	ALD					

* 2205 02 00 cu alimentare de rezervă; 2215 03 00, 2215 04 00, 2215 13 00 și 2215 14 00 cu readucere cu arc. ** Opțiuni

PN [bar]	T [°C]	Serie	Cod art.	DN	Kvs [m³/h]	Cursă [mm]	Δp max [kPa]		Δp max [kPa]	Δp max [kPa]	Δp max [kPa]	Δp max [kPa]	
16	-20 ... +150		VLE132	2125 13 00	15	1,6	20	800	1500	1600	1600	1600	
				2125 14 00	15	2,5	20	800	1500	1600	1600	1600	
				2125 15 00	15	4,0	20	800	1500	1600	1600	1600	
				2125 16 00	20	6,3	20	630	1180	1400	1400	1600	
				2125 17 00	25	10	20	500	920	1100	1100	1480	
				2125 18 00	32	16	20	360	660	800	800	1070	
				2125 19 00	40	25	20	250	480	570	570	750	
	2125 20 00	50	38	20	180	330	390	390	530				

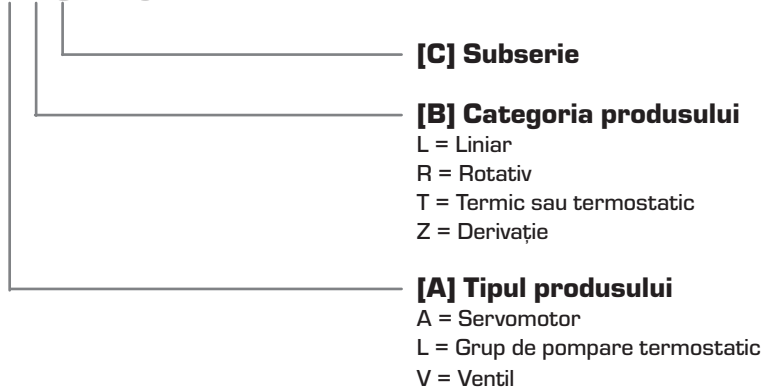
Δp max: presiune de închidere. Pentru mai multe informații privind limitele căderii maxime de presiune la care ar putea apărea cavitația, a se vedea diagramele pentru fiecare tip specific de ventil.

GHID ESBE

SISTEMUL DE CODIFICARE A DENUMIRII PENTRU PRODUSE NOI

Denumirea este formată din 6 caractere, într-o combinație de 3 litere și 3 cifre, după cum se arată mai jos.

ABC123

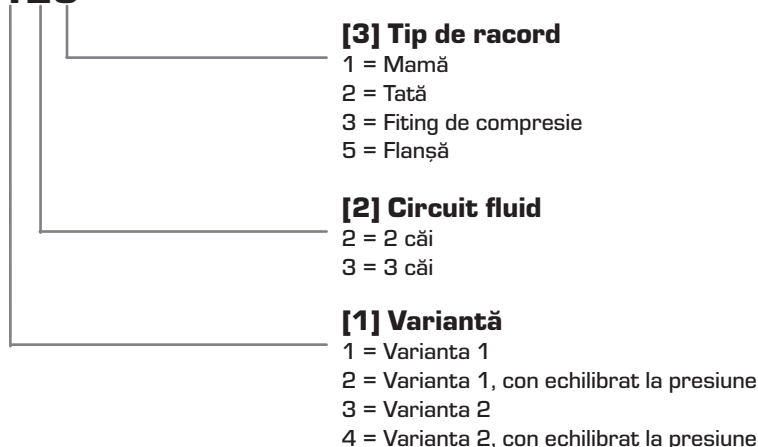


SISTEMUL DE CODIFICARE A DENUMIRII PENTRU VENTILE LINIARE MOTORIZATE

VENTILE DE REGLAJ [VL_]

Ventilele de reglaj sunt disponibile în mai multe serii.

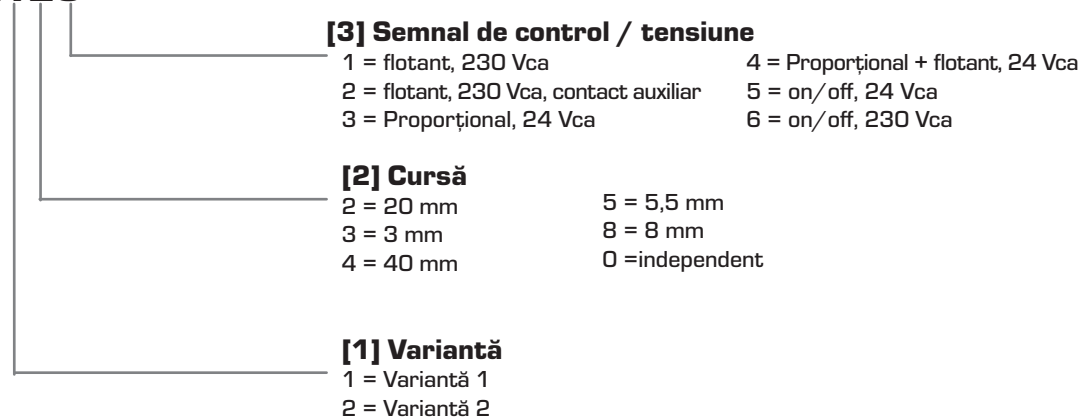
VLA123



SERVOMOTOARE LINIARE [AL_]

Servomotoarele liniare sunt disponibile în mai multe serii.

ALA123



VENTIL DE REGLAJ PN6

SERIA VLF125 ȘI VLF135/ VLF335

Ventilele ESBE din seria VLF125 și VLF135/VLF335 sunt ventile cu flanșe, cu 2 și 3 căi, pentru PN6, DN 15-80.



Flanșă PN6

Flanșă PN6

FLUIDE

Aceste ventile pot fi folosite pentru următoarele tipuri de fluide:

- Apă caldă și rece.
- Apă cu aditivi antigel, cum ar fi glicol.

Dacă ventilul este folosit pentru lichide cu temperaturi sub 0°C (32°F), el trebuie echipat cu încălzitor de ax pentru a preveni formarea gheții pe axul respectiv.

OPȚIUNE DN 15 - 50

Kit adaptor _____ Siemens SQX, cod art. 2600 07 00

DATE TEHNICE

Tip: _____ Ventil cu 2 și 3 căi
 Clasă de presiune: _____ PN 6
 Caracteristică debit A-AB: _____ EQM
 Caracteristică debit B-AB, DN 15-50: _____ Complementară
 DN 65-80: _____ Liniară
 Cursă: _____ 20 mm
 Plajă de reglaj K_v/K_v^{min} : _____ a se vedea tabelul
 Factor de pierderi A-AB, DN 15-50: _____ Închidere etanșă
 DN 65-80: _____ max. 0,05% din K_{vs}
 Factor de pierderi B-AB, DN 15-50: _____ Închidere etanșă
 DN 65-80: _____ max. 1% din K_{vs}
 ΔP_{max} : _____ a se vedea tabelele de la paginile 170-176
 Temperatură fluid, DN 15-50: _____ max. +120°C, min. -20°C
 DN 65-80: _____ max. +130°C, min. -10°C
 Racord: _____ Flanșă, ISO 7005-2

Material, DN 15-50

Corp: _____ Fontă nodulară EN-JS 1030
 Ax: _____ Oțel inox SS 2346
 Con: _____ Alamă CW602N
 Scaun: _____ Fontă nodulară EN-JS 1030
 Dop: _____ Alamă CW602N
 Etanșare scaun: _____ EPDM
 Presgarnitură: _____ PTFE / EPDM

Material, DN 65-80

Corp: _____ Fontă cenușie EN-JL 1040
 Ax: _____ Oțel inox DIN 1.4305
 Con: _____ Alamă CW617N
 Scaun: _____ Fontă cenușie EN-JL 1040
 Etanșare scaun: _____ Metalică
 Presgarnitură: _____ EPDM

PED 97/23/EC, articolul 3.3

VENTILUL DE REGLAJ ESTE CONCEPUT PENTRU

- Încălzire
- Răcire confort
- Apă potabilă
- Încălzire prin pardoseală
- Încălzire solară
- Ventilație
- Zonă
- Apă caldă de termoficare
- Încălzire prin termoficare
- Sistem centralizat de răcire

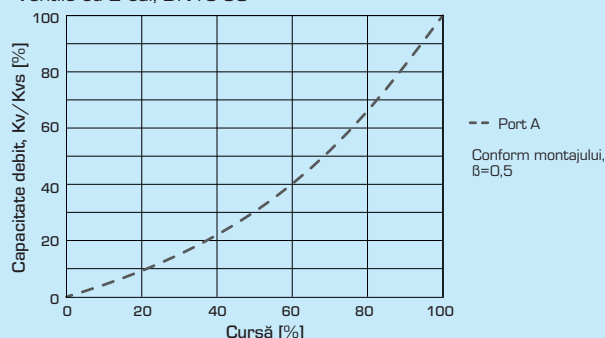
SERVOMOTOARE ADECVATE

Ventilele de reglaj din seriile VLF125 și VLF135/VLF335 pot fi echipate cel mai ușor cu următoarele servomotoare ESBE:

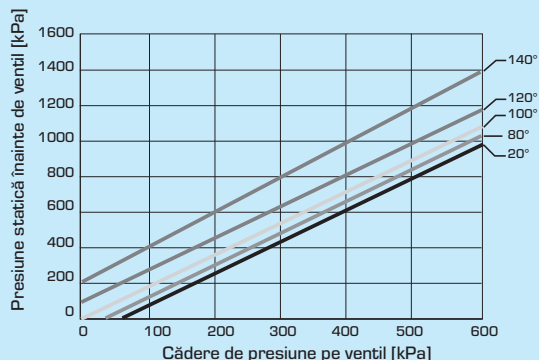
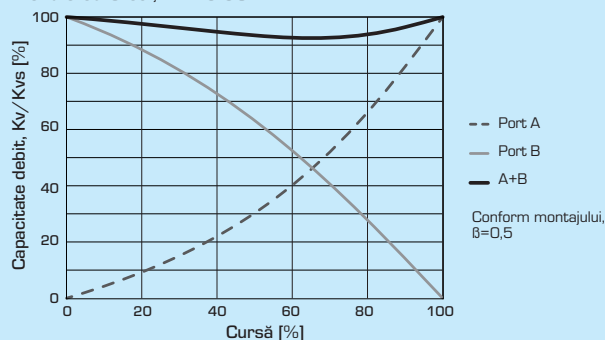
- Seria ALA200
- Seria ALB140
- Seria ALD100
- Seria ALD200

CARACTERISTICI ALE VENTILELOR

Ventile cu 2 căi, DN15-50



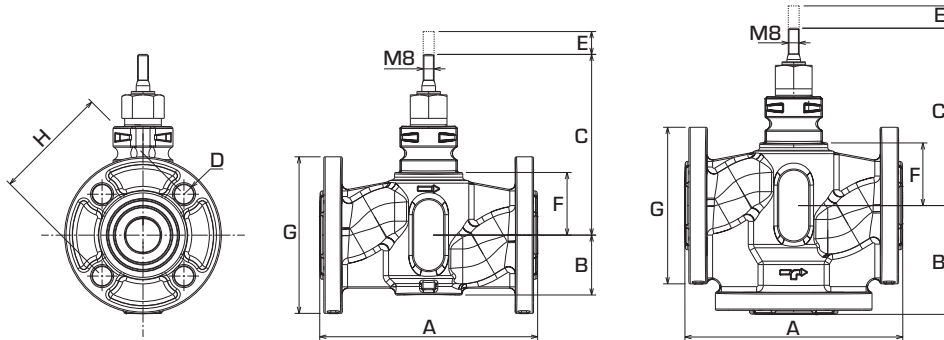
Ventile cu 3 căi, DN15-50



Limita căderii de presiune la care poate apărea cavitația. Aceasta depinde de presiunea de intrare a ventilului și de temperatura apei.

VENTIL DE REGLAJ PNG

SERIA VLF125 ȘI VLF135/ VLF335



VENTILE DE REGLAJ CU 2 CĂI SERIA VLF125

Cod art.	Referință	DN	Kvs*	A	B	C	D	E	F	G	H	Domeniu Kv/Kv ^{min}	Greutate [kg]
2100 01 00	VLF125	15	1,6	130	42	123	4x11	20	38	80	55	>50	1,9
2100 02 00			2,5										1,9
2100 03 00			4										1,9
2100 04 00	VLF125	20	6,3	150	44	126	4x11	20	41	90	65	>50	2,4
2100 05 00	VLF125	25	10	160	44	131	4x11	20	46	100	75	>50	2,9
2100 06 00	VLF125	32	16	180	58	144	4x14	20	60	120	90	>50	4,2
2100 07 00	VLF125	40	25	200	60	146	4x14	20	61	130	100	>50	5,4
2100 08 00	VLF125	50	38	230	74	161	4x14	20	76	140	110	>50	6,7

VENTILE DE REGLAJ CU 3 CĂI SERIA VLF135/VLF335

Cod art.	Referință	DN	Kvs*	A	B	C	D	E	F	G	H	Domeniu Kv/Kv ^{min}	Greutate [kg]
2100 09 00	VLF135	15	1,6	130	65	123	4x11	20	38	80	55	>50	2,2
2100 10 00			2,5										
2100 11 00			4										
2100 12 00	VLF135	20	6,3	150	75	126	4x11	20	41	90	65	>50	2,9
2100 13 00	VLF135	25	10	160	80	131	4x11	20	46	100	75	>50	3,4
2100 14 00	VLF135	32	16	180	90	144	4x14	20	60	120	90	>50	6,0
2100 15 00	VLF135	40	25	200	100	146	4x14	20	61	130	100	>50	6,5
2100 16 00	VLF135	50	38	230	115	161	4x14	20	76	140	110	>50	8,2
2100 19 00	VLF335	65	49	240	120	119	4x14	20	62	160	130	50	10,7
2100 20 00	VLF335	80	78	260	130	119	4x19	20	62	190	150	50	15,2

* Valoare Kvs în m³/h la o cădere de presiune de 1 bar.

VENTIL DE REGLAJ PN16

SERIA VLA121/VLA221 ȘI VLA131

Ventile de reglaj ESBE din seria VLA121/VLA221 și VLA131 sunt ventile cu 2 și 3 căi, cu racorduri filetate la interior, pentru PN16, DN 15-50.



Filet interior PN16

Filet interior PN16, con echilibrat la presiune

Filet interior PN16

FLUIDE

Aceste ventile pot fi utilizate cu următoarele tipuri de fluide:

- Apă caldă și rece.
- Apă cu aditivi antigel, cum ar fi glicol.

Dacă ventilul este folosit pentru lichide cu temperaturi sub 0°C (32°F), el trebuie echipat cu încălzitor de ax pentru a preveni formarea gheții pe axul respectiv.

OPȚIUNE

Kit adaptor _____ Siemens SQX, cod art. No. 2600 07 00

VENTILUL DE REGLAJ ESTE CONCEPUT PENTRU

- Încălzire
- Ventilație
- Răcire confort
- Zonă
- Apă potabilă
- Apă caldă de termoficare
- Încălzire prin pardoseală
- Încălzire prin termoficare
- Încălzire solară
- Sistem centralizat de răcire

SERVOMOTOARE ADECVATE

Ventile de reglaj din seriile VLA121/VLA221 și VLA131 pot fi echipate cel mai ușor cu următoarele servomotoare ESBE:

- Seria ALA200
- Seria ALD100
- Seria ALB140
- Seria ALD200

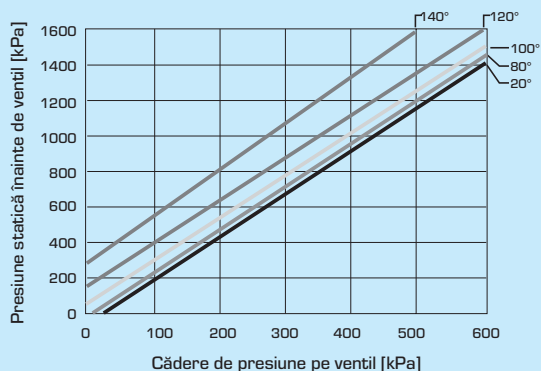
DATE TEHNICE

Tip: _____ Ventil cu 2 și 3 căi
 Clasă de presiune: _____ PN 16
 Caracteristică debit A-AB: _____ EGM
 Caracteristică debit B-AB: _____ Complementară
 Cursă: _____ 20 mm
 Plajă de reglaj K_v/K_v^{min} : _____ a se vedea tabelul
 Factor de pierderi A-AB: _____ Închidere etanșă
 Factor de pierderi B-AB: _____ Închidere etanșă
 ΔP_{max} : _____ se vedea tabelele de la paginile 170-176
 Temperatură fluid: _____ max. +130°C
 _____ min. -20°C
 Racord: _____ Filet interior, EN 10226-1

Material

Corp: _____ Fontă nodulară EN-JS 1030
 Ax: _____ Oțel inox SS 2346
 Con: _____ Alamă CW602N
 Scaun: _____ Fontă nodulară EN-JS 1030
 Scaun orb: _____ Alamă CW602N
 Etanșare scaun: _____ EPDM
 Presgarnitură: _____ PTFE/EPDM

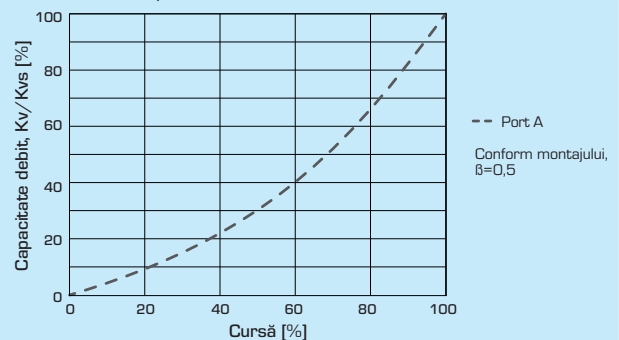
PED 97/23/EC, articolul 3.3



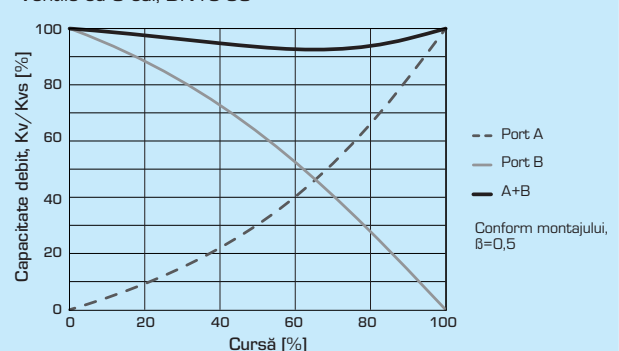
Limita căderii de presiune la care poate apărea cavitația. Aceasta depinde de presiunea de intrare a ventilului și de temperatura apei.

CARACTERISTICI ALE VENTILELOR

Ventile cu 2 căi, DN15-50

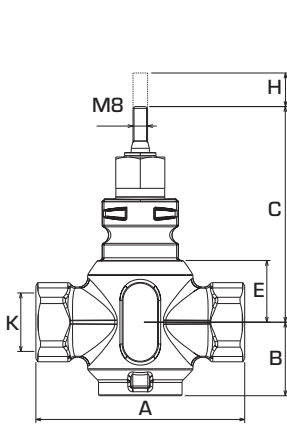


Ventile cu 3 căi, DN15-50

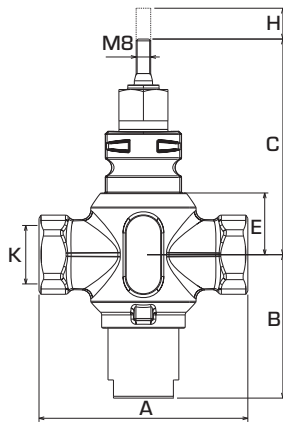


VENTIL DE REGLAJ PN16

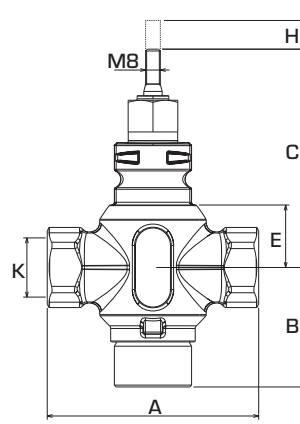
SERIA VLA121/VLA221 ȘI VLA131



VLA121



VLA221



VLA131

VENTILE DE REGLAJ CU 2 CĂI SERIA VLA121

Cod art.	Referință	DN	Kvs *	A	B	C	E	H	K	Domeniu Kv/Kv ^{min}	Greutate [kg]
2115 01 00	VLA121	15	1,6	85	38	108	24	20	Rp 1/2"	>50	1,0
2115 02 00			2,5								
2115 03 00			4								
2115 04 00	VLA121	20	6,3	100	40	115	30	20	Rp 3/4"	>50	1,2
2115 05 00	VLA121	25	10	115	40	119	34	20	Rp 1"	>50	1,3
2115 06 00	VLA121	32	16	130	41	120	35	20	Rp 1 1/4"	>50	1,8
2115 07 00	VLA121	40	25	150	50	128	42	20	Rp 1 1/2"	>50	2,7
2115 08 00	VLA121	50	38	180	59	138	53	20	Rp 2"	>50	4,2

VENTILE DE REGLAJ CU 2 CĂI SERIA VLA221, CU CON ECHILIBRAT LA PRESIUNE

Cod art.	Referință	DN	Kvs *	A	B	C	E	H	K	Domeniu Kv/Kv ^{min}	Greutate [kg]
2115 17 00	VLA221	25	10	115	79	119	34	20	Rp 1"	>50	1,7
2115 18 00	VLA221	32	16	130	70	120	35	20	Rp 1 1/4"	>50	2,2
2115 19 00	VLA221	40	25	150	74	128	42	20	Rp 1 1/2"	>50	3,1
2115 20 00	VLA221	50	38	180	84	138	53	20	Rp 2"	>50	4,5

VENTILE DE REGLAJ CU 3 CĂI SERIA VLA131

Cod art.	Referință	DN	Kvs *	A	B	C	E	H	K	Domeniu Kv/Kv ^{min}	Greutate [kg]
2115 09 00	VLA131	15	1,6	85	58	108	24	20	Rp 1/2"	>50	1,1
2115 10 00			2,5								
2115 11 00			4								
2115 12 00	VLA131	20	6,3	100	61	115	30	20	Rp 3/4"	>50	1,3
2115 13 00	VLA131	25	10	115	65	119	34	20	Rp 1"	>50	1,5
2115 14 00	VLA131	32	16	130	70	120	35	20	Rp 1 1/4"	>50	2,1
2115 15 00	VLA131	40	25	150	74	128	42	20	Rp 1 1/2"	>50	3,0
2115 16 00	VLA131	50	38	180	90	138	53	20	Rp 2"	>50	4,7

* Valoare Kvs în m³/h la o cădere de presiune de 1 bar.

VENTIL DE REGLAJ PN16

SERIA VLA325/VLB225/ VLA425 ȘI VLA335/VLB235

Ventilele de reglaj ESBE din seria VLA325/VLB225/VLA425 și VLA335/VLB235 sunt ventilele cu flanșe, cu 2 și 3 căi, pentru PN16, DN 15-150.



Flanșă PN16

Flanșă PN16, con
echilibrat la presiune

Flanșă PN16

FLUIDE

Aceste ventile pot fi utilizate cu următoarele tipuri de fluide:

- Apă caldă și rece.
- Apă cu aditivi antigel, cum ar fi glicol.
- Abur de joasă presiune < 115°C, numai pentru DN 65-150

Dacă ventilul este folosit pentru lichide cu temperaturi sub 0°C (32°F), el trebuie echipat cu încălzitor de ax pentru a preveni formarea gheții pe axul respectiv.

OPȚIUNE DN 15 - 50

Kit adaptor _____ Siemens SQX, cod art. 2600 07 00

VENTILUL DE REGLAJ ESTE CONCEPUT PENTRU

- Încălzire
- Răcire confort
- Apă potabilă
- Încălzire prin pardoseală
- Încălzire solară
- Ventilație
- Zonă
- Apă caldă de termoficare
- Încălzire prin termoficare
- Sistem centralizat de răcire

SERVOMOTOARE ADECVATE

Ventilele de reglaj din seriile VLA325/VLB225/VLA425 și VLA335/VLB235 pot fi echipate cel mai ușor cu următoarele servomotoare ESBE:

- Seria ALA200
- Seria ALB140
- Seria ALD100
- Seria ALD200

DATE TEHNICE

Tip: _____ Ventil cu 2 și 3 căi
 Clasă de presiune: _____ PN 16
 Caracteristică de debit A-AB: _____ EGM
 Caracteristică de debit B-AB: _____ DN 15-50, Complementară
 _____ DN 65-150, Liniară
 Cursă: _____ DN 15-80, 20 mm
 _____ DN 100-150, 40 mm
 Plajă de reglaj K_v/K_v^{min} : _____ a se vedea tabelul
 Factor de pierderi A-AB: _____ DN 15-50, închidere etanșă
 _____ DN 65-150, 0,05% din K_v
 Factor de pierderi B-AB: _____ DN 15-50, închidere etanșă
 _____ DN 65-150, 1% din K_v
 ΔP_{max} : _____ a se vedea tabelele de la paginile 170-176
 Temperatură fluid: _____ DN 15-50, max. +130°C
 _____ min. -20°C
 _____ DN 65-150, max. +120°C
 _____ min. -10°C
 Racord: _____ Flanșă, ISO 7005-2

Material DN 15 - 50

Corp: _____ Fontă nodulară EN-JS 1030
 Ax: _____ Oțel inox SS 2346
 Con: _____ Alamă CW602N
 Scaun: _____ Fontă nodulară EN-JS 1030
 Scaun orb: _____ Alamă CW602N
 Etanșare scaun: _____ EPDM
 Presgarnitură: _____ PTFE/EPDM

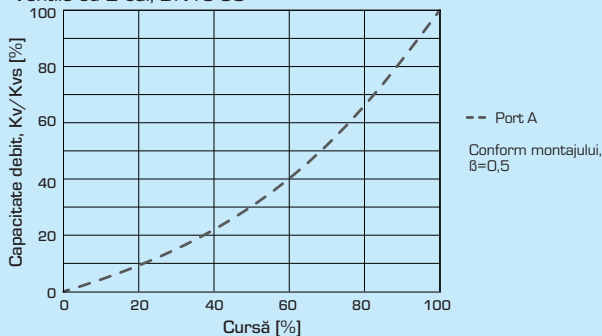
Material DN 65 - 150

Corp: _____ Fontă cenușie EN-JL 1040
 Ax: _____ Oțel inox DIN 1.4305
 Con: _____ Alamă CW617N
 Scaun: _____ Fontă cenușie EN-JL 1040
 Etanșare scaun: _____ Metalică
 Presgarnitură: _____ EPDM

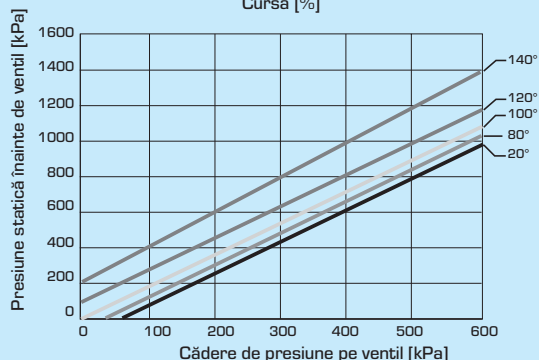
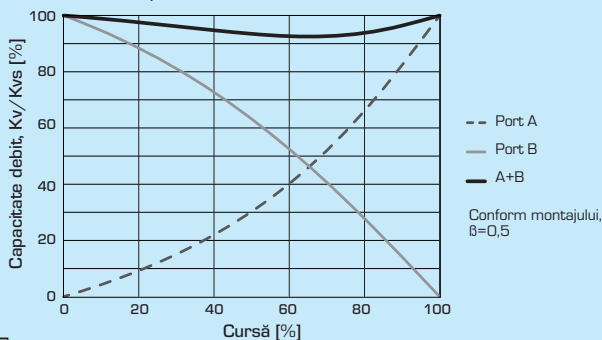
PED 97/23/EC, articolul 3.3

CARACTERISTICI ALE VENTILELOR

Ventile cu 2 căi, DN15-50



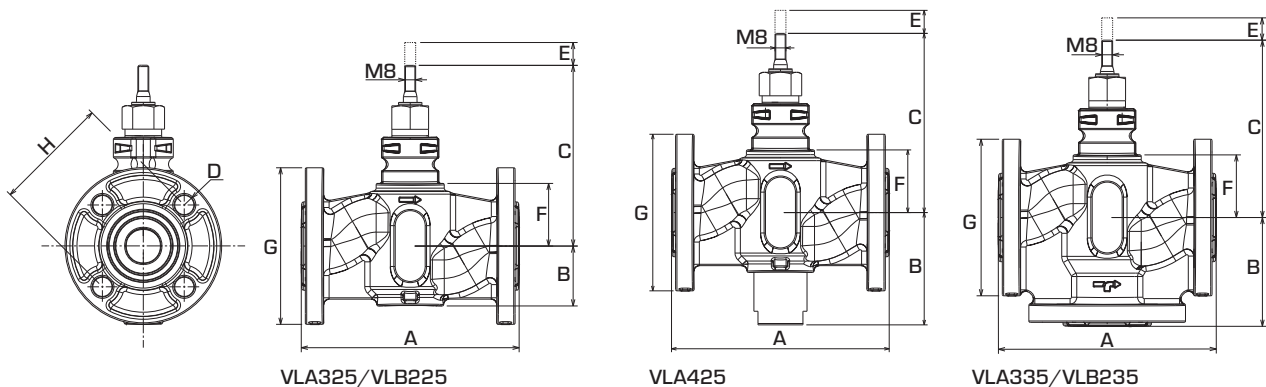
Ventile cu 3 căi, DN15-50



Limita căderii de presiune la care poate apărea cavitația. Aceasta depinde de presiunea de intrare a ventilului și de temperatura apei.

VENTIL DE REGLAJ PN16

SERIA VLA325/VLB225/ VLA425 ȘI VLA335/VLB235



VENTILE DE REGLAJ CU 2 CĂI SERIA VLA325/VLB225

Cod art.	Referință	DN	Kvs*	A	B	C	D	E	F	G	H	Domeniu Kv/Kv ^{min}	Greutate [kg]
2120 01 00	VLA325	15	1,6	130	42	123	4x14	20	38	95	65	>50	2,1
2120 02 00			2,5										
2120 03 00			4										
2120 04 00	VLA325	20	6,3	150	44	126	4x14	20	41	105	75	>50	2,6
2120 05 00	VLA325	25	10	160	44	131	4x14	20	46	115	85	>50	3,2
2120 06 00	VLA325	32	16	180	58	144	4x19	20	60	140	100	>50	4,6
2120 07 00	VLA325	40	25	200	60	146	4x19	20	61	150	110	>50	5,8
2120 08 00	VLA325	50	38	230	74	161	4x19	20	76	165	125	>50	8,0
2120 31 00	VLB225	65	49	290	173	119	4x19	20	62	185	145	50	17,3
2120 32 00	VLB225	80	78	310	185	119	8x19	20	62	200	160	50	22,9
2120 33 00	VLB225	100	124	350	205	150	8x19	40	93	220	180	50	33,0
2120 34 00	VLB225	125	200	400	232	161	8x18	40	104	250	210	50	48,0
2120 35 00	VLB225	150	300	480	275	177	8x22	40	120	285	240	50	68,0

VENTILE DE REGLAJ CU 2 CĂI SERIA VLA425 CU CON ECHILIBRAT LA PRESIUNE

Cod art.	Referință	DN	Kvs*	A	B	C	D	E	F	G	H	Domeniu Kv/Kv ^{min}	Greutate [kg]
2120 17 00	VLA425	25	10	160	83	131	4x14	20	46	115	85	>50	3,4
2120 18 00	VLA425	32	16	180	88	144	4x19	20	60	140	100	>50	5,0
2120 19 00	VLA425	40	25	200	84	146	4x19	20	61	150	110	>50	6,1
2120 20 00	VLA425	50	38	230	100	161	4x19	20	76	165	125	>50	8,3

VENTILE DE REGLAJ CU 3 CĂI SERIA VLA335/VLB235

Cod art.	Referință	DN	Kvs*	A	B	C	D	E	F	G	H	Domeniu Kv/Kv ^{min}	Greutate [kg]
2120 09 00	VLA335	15	1,6	130	65	123	4x14	20	38	95	65	>50	2,5
2120 10 00			2,5										
2120 11 00			4										
2120 12 00	VLA335	20	6,3	150	75	126	4x14	20	41	105	75	>50	3,2
2120 13 00	VLA335	25	10	160	80	131	4x14	20	46	115	85	>50	3,8
2120 14 00	VLA335	32	16	180	90	144	4x19	20	60	140	100	>50	6,6
2120 15 00	VLA335	40	25	200	100	146	4x19	20	61	150	110	>50	7,5
2120 16 00	VLA335	50	38	230	115	161	4x19	20	76	165	125	>50	10,0
2120 36 00	VLB235	65	49	290	145	119	4x19	20	62	185	145	50	14,7
2120 37 00	VLB235	80	78	310	155	119	8x19	20	62	200	160	50	18,8
2120 38 00	VLB235	100	124	350	175	150	8x19	40	93	220	180	50	29,0
2120 39 00	VLB235	125	200	400	200	161	8x18	40	104	250	210	50	42,0
2120 40 00	VLB235	150	300	480	240	177	8x22	40	120	285	240	50	61,0

* Valoare Kvs în m³/h la o cădere de presiune de 1 bar.

VENTIL DE REGLAJ PN16

SERIA VLE122/VLE222 ȘI VLE132

Ventile de reglaj ESBE din seria VLE122/VLE222 și VLE132 sunt ventile cu 2 și 3 căi, cu racord filetat la exterior, pentru PN16, DN 15-50.



Filet exterior PN16

Filet exterior PN16, con echilibrat la presiune

Filet exterior PN16

FLUIDE

Aceste ventile pot fi utilizate cu următoarele tipuri de fluide:

- Apă caldă și rece.
- Apă conținând aditivi cu fosfați sau hidrazină
- Apă cu aditivi antigel, cum ar fi glicol.

Dacă ventilul este folosit pentru lichide cu temperaturi sub 0°C (32°F), el trebuie echipat cu încălzitor de ax pentru a preveni formarea gheții pe axul respectiv.

OPȚIUNI

Seturi de conectare cu fittinguri de filet interior, fittinguri de lipire sau fittinguri de sudură sunt disponibile ca opțiuni; a se vedea pagina 198.

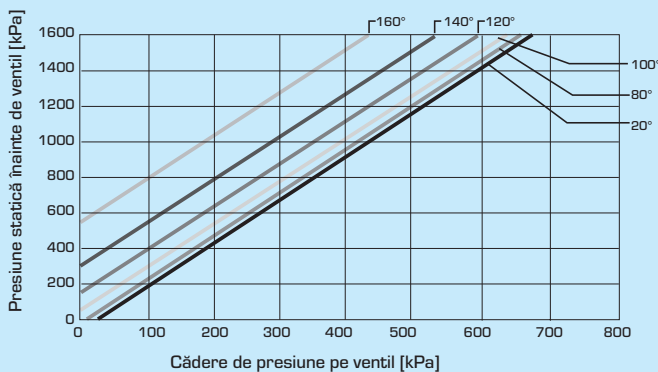
Kit adaptor _____ Siemens SQX, cod art. 2600 07 00

DATE TEHNICE

Tip: _____ Ventil cu 2 și 3 căi
 Clasă de presiune: _____ PN 16
 Caracteristică debit A-AB: _____ EGM
 Caracteristică debit B-AB: _____ Complementară
 Cursă: _____ 20 mm
 Plajă de reglaj Kv/Kv^{min}: _____ a se vedea tabelul
 Factor de pierderi A-AB: _____ max. 0,02% din Kv
 Factor de pierderi B-AB: _____ max. 0,05% din Kv
 ΔP_{max}: _____ a se vedea tabelele de la paginile 170-176
 Temperatură fluid: _____ max. +150°C
 _____ min. -20°C
 Racord: _____ Filet exterior; ISO 228/1

Material
 Corp: _____ Bronz Rg5
 Ax: _____ Oțel inox SS 2346
 Con: _____ Oțel inox SS 2346
 Scaun: _____ Oțel inox SS 2346
 Scaun orb: _____ Alamă CW602N
 Etanșare scaun: _____ Metalică
 Presgarnitură: _____ PTFE/EPDM

PED 97/23/EC, articolul 3.3



Limita căderii de presiune la care poate apărea cavitația. Aceasta depinde de presiunea de intrare a ventilului și de temperatura apei.

VENTILUL DE REGLAJ ESTE CONCEPUT PENTRU

- Încălzire
- Răcire confort
- Apă potabilă
- Încălzire prin pardoseală
- Încălzire solară
- Ventilație
- Zonă
- Apă caldă de termoficare
- Încălzire prin termoficare
- Sistem centralizat de răcire

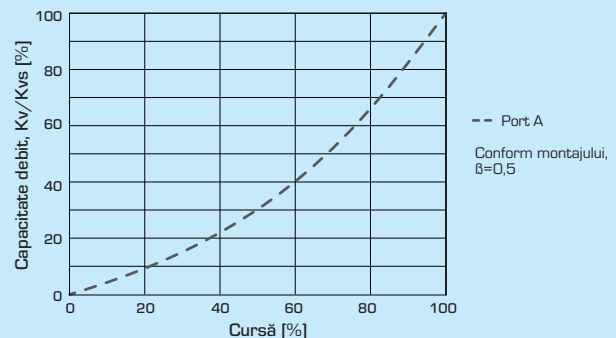
SERVOMOTOARE ADECVATE

Ventile de reglaj din seriile VLE122/VLE222 și VLE132 pot fi echipate cel mai ușor cu următoarele servomotoare ESBE:

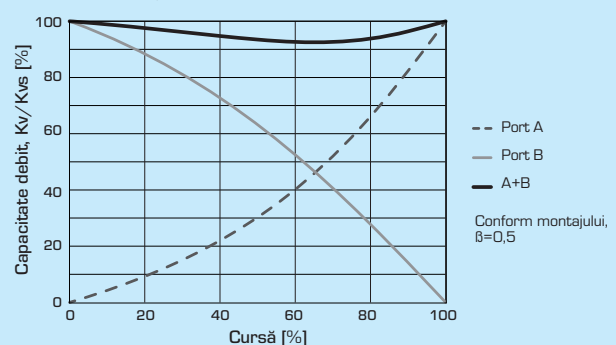
- Seria ALA200
- Seria ALB140
- Seria ALD100
- Seria ALD200

CARACTERISTICI ALE VENTILELOR

Ventile cu 2 căi, DN15-50

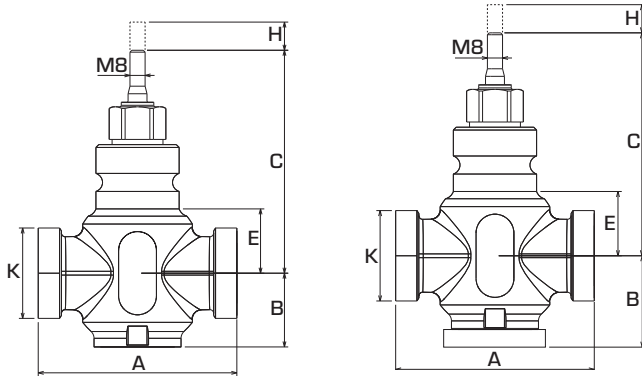


Ventile cu 3 căi, DN15-50



VENTIL DE REGLAJ PN16

SERIA VLE122/VLE222 ȘI VLE132



VENTIL DE REGLAJ CU 2 CĂI SERIA VLE122

Cod art.	Referință	DN	Kvs*	A	B	C	E	H	K	Domeniu Kv/Kv _{min}	Greutate [kg]
2125 01 00	VLE122	15	0,25	100	36	110	24	20	G 1"	>50	1,0
2125 02 00			0,4								
2125 03 00			0,63								
2125 04 00			1								
2125 05 00			1,6								
2125 06 00			2,5								
2125 07 00			4								
2125 08 00	VLE122	20	6,3	100	38	116	30	20	G 1 1/4"	>100	1,2
2125 09 00	VLE122	25	10	105	39	120	34	20	G 1 1/2"	>100	1,4
2125 10 00	VLE122	32	16	105	39	121	35	20	G 2"	>100	1,8
2125 11 00	VLE122	40	25	130	48	128	42	20	G 2 1/4"	>100	2,6
2125 12 00	VLE122	50	38	150	58	139	53	20	G 2 3/4"	>100	4,3

VENTIL DE REGLAJ CU 2 CĂI SERIA VLE222 CU CON ECHILIBRAT LA PRESIUNE

Cod art.	Referință	DN	Kvs*	A	B	C	E	H	K	Domeniu Kv/Kv _{min}	Greutate [kg]
2125 21 00	VLE222	25	10	105	39	120	34	20	G 1 1/2"	>100	1,4
2125 22 00	VLE222	32	16	105	39	121	35	20	G 2"	>100	1,8
2125 23 00	VLE222	40	25	130	48	128	42	20	G 2 1/4"	>100	2,6
2125 24 00	VLE222	50	38	150	58	139	53	20	G 2 3/4"	>100	4,3

VENTIL DE REGLAJ CU 3 CĂI SERIA VLE132

Cod art.	Referință	DN	Kvs*	A	B	C	E	H	K	Domeniu Kv/Kv _{min}	Greutate [kg]
2125 13 00	VLE132	15	1,6	100	50	110	24	20	G 1"	>50	1,1
2125 14 00			2,5								
2125 15 00			4								
2125 16 00	VLE132	20	6,3	100	50	116	30	20	G 1 1/4"	>100	1,3
2125 17 00	VLE132	25	10	105	52	120	34	20	G 1 1/2"	>100	1,6
2125 18 00	VLE132	32	16	105	52	121	35	20	G 2"	>100	2,0
2125 19 00	VLE132	40	25	130	65	128	42	20	G 2 1/4"	>100	2,9
2125 20 00	VLE132	50	38	150	75	139	53	20	G 2 3/4"	>100	4,6

* Valoare Kvs în m³/h la o cădere de presiune de 1 bar.

VENTIL DE REGLAJ PN16 SERIA VLE325

Ventilele de reglaj ESBE din seria VLE325 sunt prevăzute cu flanșe și sunt concepute în special pentru înlocuirea ventilelor STL din aplicațiile existente.



Flanșă PN16

FLUIDE

Aceste ventile pot fi utilizate cu următoarele tipuri de fluide:

- Apă caldă și rece.
- Apă cu aditivi antigel, cum ar fi glicol.

Dacă ventilul este folosit pentru lichide cu temperaturi sub 0°C (32°F), el trebuie echipat cu încălzitor de ax pentru a preveni formarea gheții pe axul respectiv.

VENTILUL DE REGLAJ ESTE CONCEPUT PENTRU

- Încălzire
- Răcire confort
- Apă potabilă
- Încălzire prin pardoseală
- Încălzire solară
- Ventilație
- Zonă
- Apă caldă de termoficare
- Încălzire prin termoficare
- Sistem centralizat de răcire

SERVOMOTOARE ADECVATE

Ventilele de reglaj din seria VLE325 pot fi echipate cel mai ușor cu următoarele servomotoare ESBE:

- Seria ALA200
- Seria ALB140
- Seria ALD100
- Seria ALD200

DATE TEHNICE

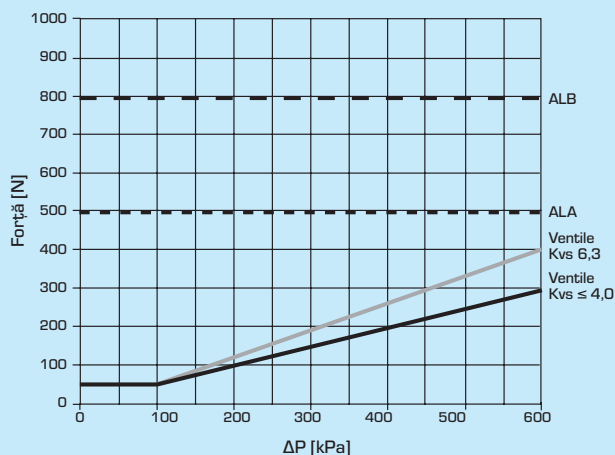
Tip: _____ Ventil cu 2 căi
 Clasă de presiune: _____ PN16
 Caracteristică debit A-AB: _____ EGM
 Cursă: _____ 20 mm
 Plajă de reglaj: _____ a se vedea tabelul
 Factor de pierderi A-AB: _____ max. 0,02% din Kv
 ΔP_{max}^* : _____ a se vedea diagrama de mai jos
 Temperatură fluid: _____ max. +130°C
 _____ min. -20°C
 Racord: _____ Flanșă, ISO 7005-2

* ΔP_{max} = Presiune diferențială maximă pentru combinații de ventil și servomotor.

Material

Corp: _____ Bronz Rg5
 Flanșe: _____ Oțel SS 1914
 Ax: _____ Oțel inox SS 2346
 Con: _____ Oțel inox SS 2346
 Scaun: _____ Oțel inox SS 2346
 Scaun orb: _____ Alamă CW602N
 Etanșare scaun: _____ Metalică
 Presgarnitură: _____ PTFE/EPDM

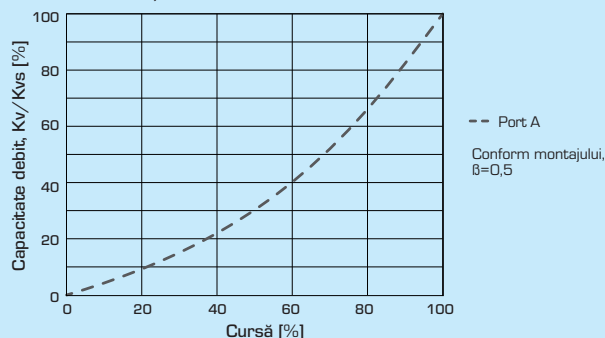
PED 97/23/EC, articolul 3.3



Forță de reținere necesară pentru ventilul de reglaj, pentru o etanșitate de 0,02% din Kvs.

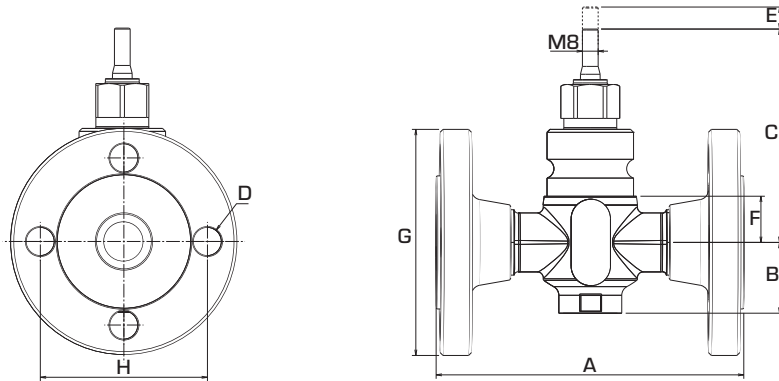
CARACTERISTICI ALE VENTILELOR

Ventile cu 2 căi, DN15-50



VENTIL DE REGLAJ PN16

SERIA VLE325



VENTIL DE REGLAJ CU 2 CĂI SERIA VLE325

Cod art.	Referință	DN	Kvs *	A	B	C	D	E	F	G	H	Domeniu Kv/Kv ^{min}	Greutate [kg]
2140 01 00	VLE325	20	0,63	143	36	110	4x14	20	24	105	75	>100	3,0
2140 02 00			1										
2140 03 00			1,6										
2140 04 00			2,5										
2140 05 00			4										
2140 06 00	VLE325	25	1	156	36	110	4x14	20	24	115	85	>100	3,7
2140 07 00			1,6										
2140 08 00			2,5										
2140 09 00			4										
2140 10 00	VLE325	32	1,6	165	36	110	4x18	20	24	140	100	>100	5,0
2140 11 00			2,5										
2140 12 00			4										
2140 16 00			6,3										
2140 13 00	VLE325	40	1,6	170	36	110	4x18	20	24	150	110	>100	5,6
2140 14 00			2,5										
2140 15 00			4										
2140 17 00			6,3										

* Valoare Kvs în m³/h la o cădere de presiune de 1 bar.

VENTIL DE REGLAJ PN25 SERIA VLC125 ȘI VLC225

Ventilele de reglaj ESBE din seria VLC125 și VLC225 sunt ventile cu 2 căi prevăzute cu flanșe, pentru PN25, DN 15-50.



Flanșă PN25



Flanșă PN25, con
echilibrat la presiune

FLUIDE

Aceste ventile pot fi utilizate cu următoarele tipuri de fluide:

- Apă caldă și rece.
- Apă cu aditivi antigel, cum ar fi glicol.

Dacă ventilul este folosit pentru lichide cu temperaturi sub 0°C (32°F), el trebuie echipat cu încălzitor de ax pentru a preveni formarea gheții pe axul respectiv.

OPȚIUNE DN 15 - 50

Kit adaptor _____ Siemens SQX, cod art. 2600 07 00

VENTILUL DE REGLAJ ESTE CONCEPUT PENTRU

- Încălzire
- Ventilație
- Răcire confort
- Zonă
- Apă potabilă
- Apă caldă de termoficare
- Încălzire prin pardoseală
- Încălzire prin termoficare
- Încălzire solară
- Sistem centralizat de răcire

SERVOMOTOARE ADECVATE

Ventilele de reglaj din seria VLC125 ȘI VLC225 pot fi echipate cel mai ușor cu următoarele servomotoare ESBE:

- Seria ALA200
- Seria ALD100
- Seria ALB140
- Seria ALD200

DATE TEHNICE

Tip: _____ Ventil cu 2 căi
 Clasă de presiune: _____ PN25
 Caracteristică debit A-AB: _____ EGM
 Cursă: _____ 20 mm
 Plajă de reglaj K_v/K_v^{min} : _____ a se vedea tabelul
 Factor de pierderi A-AB: _____ max. 0,02% din K_v
 ΔP_{max} : _____ a se vedea tabelele de la paginile 170-176
 Temperatură fluid: _____ max. +150°C
 _____ min. -20°C
 Racord: _____ Flanșă, ISO 7005-2

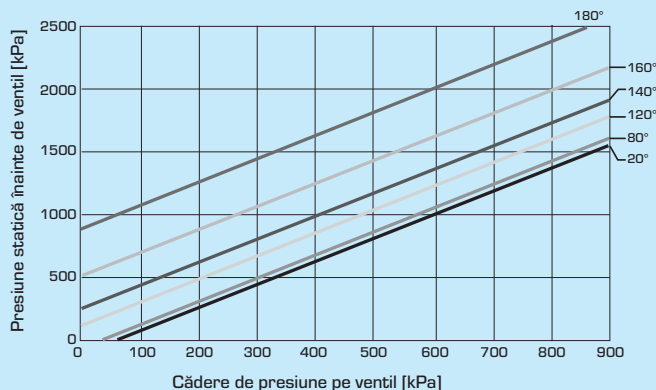
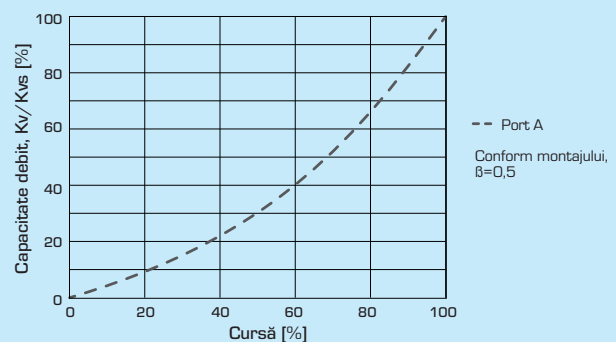
Material

Corp: _____ Fontă nodulară EN-JS 1030
 Ax: _____ Oțel inox SS 2346
 Con: _____ Oțel inox SS 2346
 Scaun: _____ Oțel inox SS 2346
 Etanșare scaun: _____ Metalică
 Presgarnitură: _____ PTFE/EPDM

PED 97/23/EC, articolul 3.3

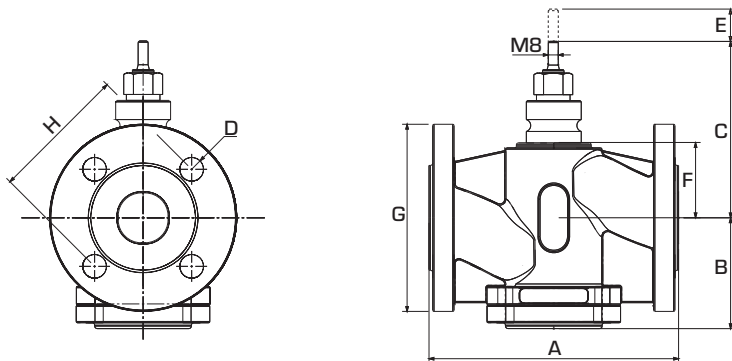
CARACTERISTICI ALE VENTILELOR

Ventile cu 2 căi, DN15-50



Limita căderii de presiune la care poate apărea cavitația. Aceasta depinde de presiunea de intrare a ventilului și de temperatura apei.

VENTIL DE REGLAJ PN25 SERIA VLC125 ȘI VLC225



VENTIL DE REGLAJ CU 2 CĂI SERIA VLC125

Cod art.	Referință	DN	Kvs*	A	B	C	D	E	F	G	H	Domeniu Kv/Kv ^{min}	Greutate [kg]
2130 01 00	VLC125	15	0,25	130	81	122	4x14	20	37	95	65	>50	3,6
2130 02 00			0,4										
2130 03 00			0,63										
2130 04 00			1										
2130 05 00			1,6										
2130 06 00			2,5										
2130 07 00			4										
2130 08 00	VLC125	20	6,3	150	92	124	4x14	20	40	105	75	>200	4,4
2130 17 00	VLC125	25	1,6	160	96	130	4x14	20	45	115	85	>30	4,4
2130 18 00			2,5									>70	
2130 19 00			4									>100	
2130 20 00			6,3									>200	
2130 09 00			10									>200	
2130 10 00	VLC125	32	16	180	100	143	4x19	20	58	140	100	>200	7,7
2130 21 00	VLC125	40	1,6	200	99	144	4x19	20	60	150	110	>30	7,7
2130 22 00			2,5									>70	
2130 23 00			4									>70	
2130 24 00			6,3									>100	
2130 25 00			10									>200	
2130 26 00			16									>200	
2130 11 00			25									>200	
2130 12 00	VLC125	50	38	230	111	160	4x19	20	75	165	125	>200	12,6

VENTIL DE REGLAJ CU 2 CĂI SERIA VLC225 CU CON ECHILIBRAT LA PRESIUNE

Cod art.	Referință	DN	Kvs*	A	B	C	D	E	F	G	H	Domeniu Kv/Kv ^{min}	Greutate [kg]
2130 13 00	VLC225	25	10	160	96	130	4x14	20	45	115	85	>200	5,9
2130 14 00	VLC225	32	16	180	100	143	4x19	20	58	140	100	>200	8,1
2130 15 00	VLC225	40	25	200	99	144	4x19	20	60	150	110	>200	9,3
2130 16 00	VLC225	50	38	230	111	160	4x19	20	75	165	125	>200	13,5

* Valoare Kvs în m³/h la o cădere de presiune de 1 bar.

VENTIL DE REGLAJ PN25 SERIA VLC325 ȘI VLC425

Ventilele de reglaj ESBE din seria VLC325/VLC425 sunt ventilele cu flanșe, cu 2 căi, pentru PN25, DN 15-50.

Ventilele de reglaj ESBE din seria VLC325/VLC425 sunt echipate cu presgarnituri pentru temperaturi înalte, pentru aplicații ce lucrează până la 180°C.



Flanșă PN25



Flanșă PN25, con
echilibrat la presiune

FLUIDE

Aceste ventile pot fi utilizate cu următoarele tipuri de fluide:

– Apă caldă și rece.

– Apă cu aditivi antigel, cum ar fi glicol.

Dacă ventilul este folosit pentru lichide cu temperaturi sub 0°C (32°F), el trebuie echipat cu încălzitor de ax pentru a preveni formarea gheții pe axul respectiv.

OPȚIUNE DN 15 - 50

Kit adaptor _____ Siemens SQX, cod art. 2600 07 00

VENTILUL DE REGLAJ ESTE CONCEPUT PENTRU

- Încălzire
- Ventilație
- Răcire confort
- Zonă
- Apă potabilă
- Apă caldă de termoficare
- Încălzire prin pardoseală
- Încălzire prin termoficare
- Încălzire solară
- Sistem centralizat de răcire

SERVOMOTOARE ADECVATE

Ventilele de reglaj din seria VLC325 ȘI VLC425 pot fi echipate cel mai ușor cu următoarele servomotoare ESBE:

- Seria ALA200
- Seria ALD100
- Seria ALB140
- Seria ALD200

DATE TEHNICE

Tip: _____ Ventil cu con cu 2 căi
 Clasă de presiune: _____ PN25
 Caracteristică debit A-AB: _____ EGM
 Cursă: _____ 20 mm
 Plajă de reglaj Kv/Kv^{min}: _____ a se vedea tabelul
 Factor de pierderi A-AB: _____ max. 0,02% din Kv
 ΔP_{max}: _____ a se vedea tabelele de la paginile 170-176
 Temperatură fluid: _____ max. +180°C
 _____ min. -20°C
 Racord: _____ Flanșă, ISO 7005-2

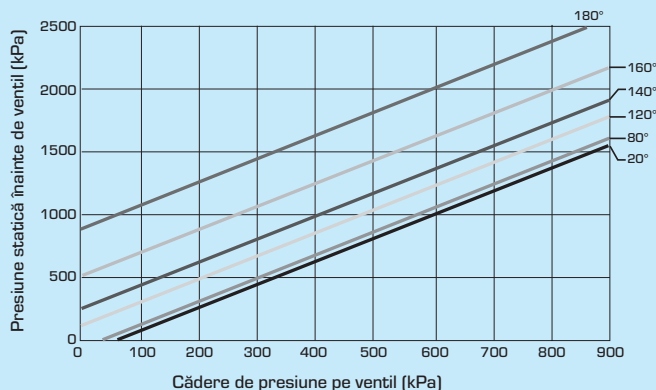
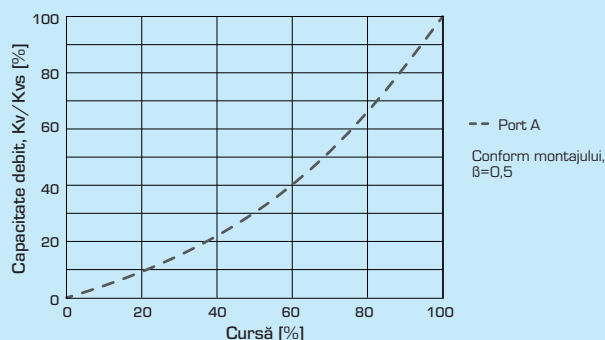
Material

Corp: _____ Fontă nodulară EN-JS 1030
 Ax: _____ Oțel inox SS 2346
 Con: _____ Oțel inox SS 2346
 Scaun: _____ Oțel inox SS 2346
 Etanșare scaun: _____ Metalică
 Presgarnitură: _____ PTFE/EPDM

PED 97/23/EC, articolul 3.3

CARACTERISTICI ALE VENTILELOR

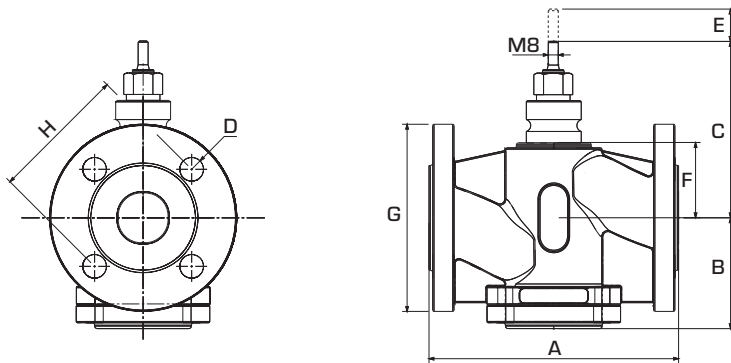
Ventile cu 2 căi, DN15-50



Limita căderii de presiune la care poate apărea cavitația. Aceasta depinde de presiunea de intrare a ventilului și de temperatura apei.

VENTIL DE REGLAJ PN25

SERIA VLC325 ȘI VLC425



VENTIL DE REGLAJ CU 2 CĂI SERIA VLC325

Cod art.	Referință	DN	Kvs*	A	B	C	D	E	F	G	H	Domeniu Kv/Kv ^{min}	Greutate [kg]
2135 01 00	VLC325	15	0,25	130	81	122	4x14	20	37	95	65	>50	3,6
2135 02 00			0,4										
2135 03 00			0,63										
2135 04 00			1										
2135 05 00			1,6										
2135 06 00			2,5										
2135 07 00			4										
2135 08 00	VLC325	20	6,3	150	92	124	4x14	20	40	105	75	>200	4,4
2135 09 00	VLC325	25	10	160	96	130	4x14	20	45	115	85	>200	5,6
2135 10 00	VLC325	32	16	180	100	143	4x19	20	58	140	100	>200	7,7
2135 11 00	VLC325	40	25	200	99	144	4x19	20	60	150	110	>200	8,8
2135 12 00	VLC325	50	38	230	111	160	4x19	20	75	165	125	>200	12,6

VENTIL DE REGLAJ CU 2 CĂI SERIA VLC425 CU CON ECHILIBRAT LA PRESIUNE

Cod art.	Referință	DN	Kvs*	A	B	C	D	E	F	G	H	Domeniu Kv/Kv ^{min}	Greutate [kg]
2135 13 00	VLC425	25	10	160	96	130	4x14	20	45	115	85	>200	5,9
2135 14 00	VLC425	32	16	180	100	143	4x19	20	58	140	100	>200	8,1
2135 15 00	VLC425	40	25	200	99	144	4x19	20	60	150	110	>200	9,3
2135 16 00	VLC425	50	38	230	111	160	4x19	20	75	165	125	>200	13,5

* Valoare Kvs în m³/h la o cădere de presiune de 1 bar.

SERVOMOTOR SERIA ALA200

Servomotoarele ESBE din seria ALA pot fi montate ușor și rapid pe ventilele de reglaj ESBE și sunt adecvate pentru aplicații ce necesită o forță de 750 N sau o durată rapidă de acționare.



Flotant/proportional

UTILIZARE

Servomotoarele ESBE din seria ALA sunt comandate fie cu un semnal flotant (creștere/descrștere) la o tensiune de alimentare de 24 sau 230 Vca, fie cu un semnal proporțional (0..10 V, 2...10 V, 0...20 mA sau 4...20 mA) la o tensiune de alimentare de 24 Vc.a. Servomotorul este simplu de instalat. El este conceput pentru montare directă pe ventilele de reglaj ESBE. Nu este necesar un kit de adaptare. Servomotorul este adecvat pentru ventile de reglaj cu o cursă de 10...20 mm și are un limitator de forță integrat. Servomotoarele din seria ALA pentru semnale proporționale sunt reglate automat pentru cursa actuală a ventilului.

FUNȚIONARE

– Servomotorul

Servomotorul primește un semnal de control de la un servoreglator. Printr-o cremalieră se transmite o mișcare liniară la axul ventilului.

– Acționare manuală

Servomotorul poate fi acționat manual în mod simplu, folosind o cheie imbus de 6 mm pe partea frontală a acestuia.

– Indicator de poziție

Pozițiile limită de deplasare sunt setate printr-un indicator roșu și unul albastru de pe carcasă. Servomotoarele pentru semnal proporțional sunt echipate și cu un sistem de transmitere a poziției de 2 - 10 Vcc, unde 2 V corespunde întotdeauna poziției închis iar 10 V poziției deschis.

– Comandă secvențială

Servomotoarele (în varianta cu control flotant) pot fi comandate secvențial.

KITURI DE LEGĂTURĂ

Pentru montarea pe ventile ESBE nu sunt necesare kituri de legătură. Kituri de adaptare pentru alte tipuri de ventile sunt disponibile după cum urmează:

Ari 12485, 12486, 12487, 12488 _____ Cod art. 2600 03 00

Danfoss VF3, VFS2, VRB3, VRG3 _____ Cod art. 2600 04 00

Honeywell V5011R, V5013R, V538, V5049A, V5050A, V5328A, V5329A, V5329C, V5095A, V176, V5015 _____ Cod art. 2600 10 00

Hora 216GG, 206GG, 306GG, 316GG _____ Cod art. 2600 03 00

Osby/Regin _____ MTV/MTVS, MTR/MTRS, 2SA/2SB, FRS, GTR/RTV/BTRV, GTVS/RTVS, GTRS/RTRS _____ Cod art. 2600 11 00

Satchwell VZ, VJF, VSF 15-50, VZF, MZF 65-150 _____ Cod art. 2600 08 00

Sauter B6F, B6G, B6R, B6S, BXD, BXE, V6F, V6G, V6R, V6S, VXD, VXE _____ Cod art. 2600 05 00

Sauter BUD, BUE, VUE _____ Cod art. 2600 09 00

Siemens VVF 31, VXF 31, VVG 41, VXG 41, VVF 52, VXF 21, VXF 41, VVF 21 _____ Cod art. 2600 01 00

Wittler V225T, V206H, V216H, V216R, V306H, V316H, V316R _____ Art. No. 2600 06 00

VENTILE DE REGLAJ ADECVATE

- Seria VLA121, VLA221, VLA131
- Seria VLA325, VLA335, VLA425
- Seria VLB225, VLB235 ≤ DN80
- Seria VLE122, VLE222, VLE132
- Seria VLF125, VLF135, VLF335
- Seria VLE325
- Seria VLC125, VLC225
- Seria VLC325, VLC425

OPȚIUNI

Încălzitor ax DN 15-50, 24V _____ Cod art. 2610 19 00

DATE TEHNICE

Tensiune de alimentare: _____ A se vedea tabelul
 Temperatură ambientă: _____ -10°C* - +50°C
 Temperatură fluid: _____ -20°C* - +180°C
 Umiditate ambientă: _____ max. 90% umiditate relativă, fără condens
 Grad de protecție carcasă: _____ IP 54
 Clasă de protecție: _____ II
 Greutate: _____ 1,2 kg
 Cursă: _____ 10-20 mm
 Factor de utilizare: _____ max. 20%/h

Material

Capac: _____ Plastic

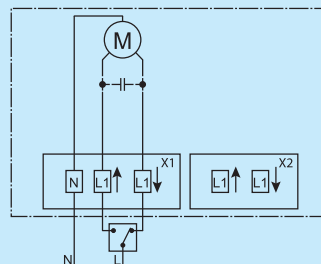
Carcasă: _____ Aluminiiu

* Dacă servomotorul este folosit în aplicații cu temperaturi ale fluidului sub 0°C, ventilul trebuie echipat cu un încălzitor de ax.

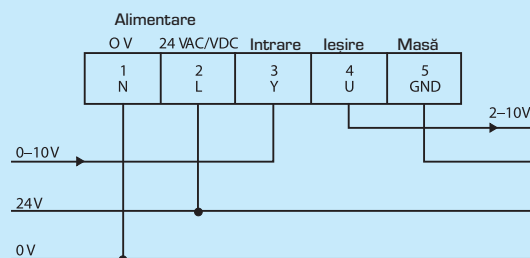
CE LVD 2006/95/EC
 EMC/2004/108/EC
 RoHS 2002/95/EC

CABLARE

În amonte de servomotor trebuie plasat un întrerupător multipolar în instalația fixă.

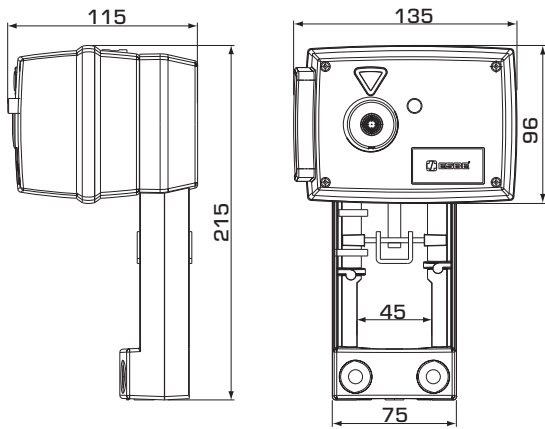


Seria ALA221, ALA222



Seria ALA223

SERVOMOTOR SERIA ALA200



SERIA ALA221, SEMNAL DE CONTROL FLOTANT, 230 V CA

Cod art.	Referință	Tensiune alimentare	Forță [N]	Durață acționare (20mm)	Consum de putere [VA]	Notă
2200 08 00	ALA221	230 Vc.a. , 50Hz	400	35	5,0	
2200 02 00			750	140		

SERIA ALA222, SEMNAL DE CONTROL FLOTANT, 24 V CA

Cod art.	Referință	Tensiune alimentare	Forță [N]	Durață acționare (20mm)	Consum de putere [VA]	Notă
2200 07 00	ALA222	24 Vc.a. , 50Hz	400	35	3,0	
2200 01 00			750	140		

SERIA ALA223, SEMNAL DE CONTROL PROPORȚIONAL, 24 V CA/V CC

Cod art.	Referință	Tensiune alimentare	Forță [N]	Durață acționare (20mm)	Consum de putere [VA]	Notă
2200 09 00	ALA223	24 Vc.a. /Vc.c., 50/60Hz	400	35	7,5	1)
2200 03 00			750	140		

Notă 1) Semnal de control 0...10 V, 2...10 V, 0...20 mA sau 4...20 mA

SERVOMOTOR SERIA ALB100

Servomotoarele ESBE din seria ALB sunt concepute în special pentru aplicații ce necesită o înaltă rezoluție și o viteză mare.



Flotant/proportional

UTILIZARE

Servomotoarele ESBE din seria ALB sunt comandate fie cu un semnal flotant (creștere/descrștere), fie cu un semnal proporțional (0..10V, 2..10V). Semnalul proporțional de control permite o viteză mare de acționare a servomotorului.

Circuitul electronic al servomotoarelor asigură o durată de acționare constantă, indiferent de cursa ventilului respectiv.

Servomotorul este simplu de montat și de conectat. El poate fi montat direct pe ventilele de reglaj ESBE, fără nici un fel de kit de adaptare.

Domeniul de lucru al servomotorului se reglează automat în funcție de cursa ventilului. Circuitul electronic al servomotorului asigură reglarea pozițiilor limită ale ventilului.

FUNȚIONARE

– Servomotorul

Servomotorul primește un semnal de control de la un servoregulator. Șurubul transmite o mișcare liniară care deplasează axul ventilului.

– Acționare manuală

Pe servomotor există o manetă pentru acționare manuală. Când aceasta este coborâtă, motorul se oprește. După aceasta, servomotorul poate fi acționat manual prin rotirea manetei.

– Transmiterea poziției

Servomotorul este echipat cu un sistem de transmitere a unui semnal de poziție de 2 - 10 Vc.c.; semnalul de 2 V corespunde întotdeauna poziției închis iar cel de 10 V poziției deschis.

– Contacte de poziție limită

În sistemele de comandă secvențială, contactele de poziție limită pot fi folosite pentru a comuta în pozițiile complet închis sau complet deschis.

KITURI DE LEGĂTURĂ

Pentru montarea pe ventile ESBE nu sunt necesare kituri de legătură. Kituri de adaptare pentru alte tipuri de ventile sunt disponibile după cum urmează:

Siemens VVF 31, VXF 31, VVG 41, VXG 41, VVF 52, VVF 61, VXF 61, VVF 45, VVF 51, VXF 11, VVG 11, VFG 34 _____ Cod art. 2600 02 00

Satchwell VZ, VJE, VSF 15-50, VZE, MZF 65-150 _____ Cod art. 2600 08 00

OPȚIUNI

Contacte de poziție limită, 24 V: _____ Cod art. 2620 07 00

VENTILE DE REGLAJ ADECVATE

- Seria VLA121, VLA221, VLA131
- Seria VLA325, VLA335, VLA425
- Seria VLE122, VLE222, VLE132
- Seria VLF125, VLF135, VLF335
- Seria VLE325
- Seria VLB225, VLB235
- Seria VLC125, VLC225
- Seria VLC325, VLC425

DATE TEHNICE

Tensiune de alimentare: _____ 24 Vca ±10%, 50-60 Hz
 Consum de putere: _____ 15 VA
 Durată de acționare la semnal proporțional _____
 Ventil cu cursa de 10-25 mm: _____ 15 s
 Ventil cu cursa de 10-32 mm: _____ 20 s
 Ventil cu cursa de 10-52 mm: _____ 30 s
 Durata de acționare la semnal de creștere/descrștere: 300 s/60 s
 Cursă: _____ 10-52 mm
 Forță: _____ 800 N
 Factor de utilizare: _____ max. 20%/h
 Tensiune de ieșire Y: _____ 2-10 V (0-100%)
 Temperatură ambiantă: _____ -10°C - +50°C *
 Umiditate ambiantă: _____ max. 90% umiditate relativă
 Grad de protecție carcasă: _____ IP 54

Material

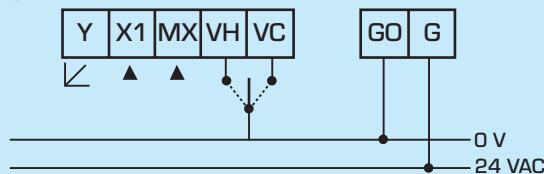
Capac: _____ Plastic/metal
 Carcasă: _____ Aluminiu
 Greutate: _____ 1,8 kg

* Dacă servomotorul este folosit în aplicații cu temperaturi ale fluidului sub 0°C, ventilul trebuie echipat cu un încălzitor de ax.



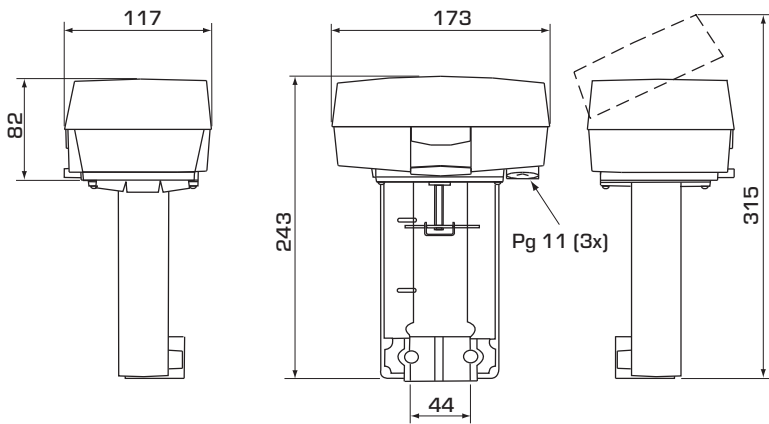
LVD 2006/95/EC
 EMC/2004/108/EC
 RoHS 2002/95/EC

CABLARE



Y = Semnal de răspuns
 X1 = Semnal de control
 MX = Neutru intrare
 VH/VC = Creștere/descrștere
 GO/G = Tensiune de alimentare

SERVOMOTOR SERIA ALB100



SERIA ALB144, SEMNAL DE CONTROL PROPORȚIONAL SAU FLOTANT, 24 V CA

Cod art.	Referință	Tensiune alimentare [V]	Forță [N]	Consum de putere [VA]	Notă
2205 01 00	ALB144	24 Vc.a., 50/60Hz	800	15.0	1)

Notă 1) Semnal de control 0...10 V, 2...10 V sau flotant

SERVOMOTOR SERIA ALD100 ȘI ALD200

Servomotoarele ESBE din seria ALD asigură performanțe excelente în aplicații în care sunt necesare forțe de 900 N, 1200 N sau 2000/2200 N.



Flotant/proportional

UTILIZARE

Servomotoarele ESBE din seria ALD sunt concepute pentru semnal proporțional (0...10 V, 2...10 V, 0...20 mA sau 4...20 mA) sau pentru semnal flotant (creștere/descreștere). Tensiunea de alimentare este de 24 Vcc sau 230 Vc.c. Forța este de 900 N / 1200 N / 2000 N.

Servomotorul este simplu de instalat. El este conceput pentru a fi montat direct pe ventilele de reglaj ESBE. Nu este necesar nici un fel de kit de adaptare. Servomotorul este adecvat pentru ventilele de reglaj cu cursa de 10...25 mm sau de 10...45 mm și are un limitator de forță încorporat.

Servomotoarele din seria ALD pentru semnale proporționale se reglează automat la cursa ventilului respectiv.

Sunt disponibile și servomotoare cu arc de readucere premontat.

FUNCȚIONARE

– Servomotorul

Servomotorul primește un semnal de control de la un servoregulator. Mișcarea liniară este transmisă la axul ventilului printr-un șurub și o roată dințată.

– Acționare manuală

Servomotorul poate fi ușor acționat manual cu o roată sau cu o manetă. (Variantele cu funcție de readucere cu arc nu pot fi acționate manual).

– Indicator de poziție

Pozițiile limită ale deplasării se fixează cu un indicator roșu și unul albastru de pe suport. Servomotoarele pentru semnal proporțional sunt echipate și cu un sistem de transmitere a unui semnal de poziție de 0 - 10 Vc.a.; semnalul de 0 V corespunde întotdeauna poziției închis iar semnalul de 10 V poziției deschis.

– Comandă secvențială

Servomotoarele (variantele de 0...10 V) pot fi comandate și secvențial.

VENTILE DE REGLAJ ADECVATE

SERIA ALD120/ALD220

- Seria VLA121, VLA221, VLA131
- Seria VLA325, VLA335, VLA425
- Seria VLB225, VLB235 ≤ DN80
- Seria VLE122, VLE222, VLE132
- Seria VLF125, VLF135, VLF335
- Seria VLE325
- Seria VLC125, VLC225
- Seria VLC325, VLC425

SERIA ALD140/ALD240

- Seria VLF335
- Seria VLB225, VLB235

OPȚIUNI

Încalzitor ax DN 15-50, 24 V (cursă 10...25):

Cod art. 2610 19 00

Încalzitor ax DN 65-150, 24 V (cursă 10...45):

Cod art. 2610 20 00

DATE TEHNICE

Tensiune de alimentare (±10%): _____ a se vedea tabelul

Temperatură ambientă: _____ -20°C - +50°C *

_____ cu funcție de readucere cu arc 0°C - +50°C

Umiditate ambientă: _max. 90% umiditate relativă, fără condens

Grad de protecție carcasă: _____ IP 43

_____ cu funcție de readucere cu arc IP 65

Clasă de protecție: _____ II (24V)

_____ I (230V)

Greutate: _____ a se vedea tabelul

Cursă: _____ 10..25 sau 10.45 mm

Factor de utilizare: _____ max. 30%/h

_____ cu funcție de readucere cu arc max. 100%/h

Material

Capac: _____ Plastic / metal

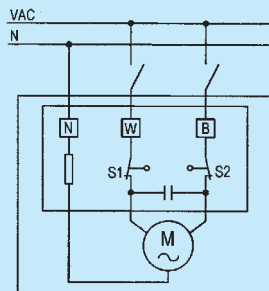
Carcasă: _____ Aluminim / oțel

* Dacă servomotorul este folosit în aplicații cu temperaturi ale fluidului sub 0°C, ventilul trebuie echipat cu un încălzitor de ax.

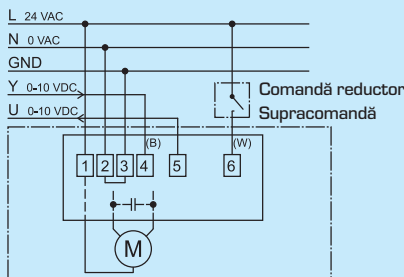
CE LVD 2006/95/EC
EMC/2004/108/EC
RoHS 2002/95/EC

CABLARE

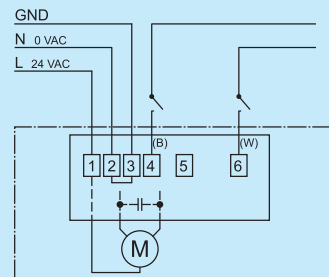
În amonte de servomotor trebuie plasat un întrerupător multipolar în instalația fixă.



Seria ALD121, ALD221, ALD141, ALD241

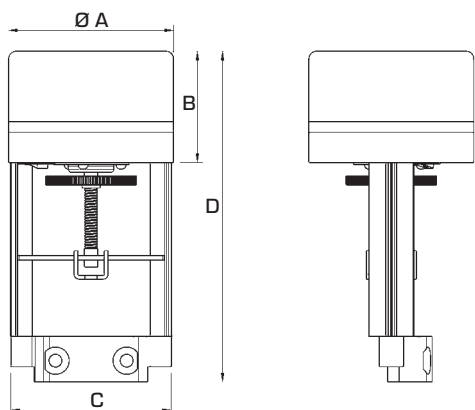


Seria ALD124, ALD224, ALD144, ALD244 - 0...10V/0...20mA



Seria ALD124, ALD224, ALD144, ALD244, flotant

SERVOMOTOR SERIA ALD100 ȘI ALD200



SERIA ALD124 ȘI ALD224, SEMNAL DE CONTROL PROPORȚIONAL SAU FLOTANT, 24 V CA

Cod art.	Referință	Tensiune alimentare [V c.a.]	Forță [N]	Durată acționare [s]	Cursă [mm]	Consum putere [VA]	A	B	C	D	Notă	Greutate [kg]
2215 02 00	ALD124	24 Vc.a. , 50Hz	900	150	20	7,0	110	75	118	215	1)	1,3
2215 06 00			1200			5,0	130	101		260		1,7
2215 04 00	ALD224		900	70		25,0	192	185	118	462	1), 2)	8,7

Notă 1) Semnal de control 0...10 V, 2...10 V, 0...20 mA, 4...20 mA sau flotant. 2) Cu readucere cu arc. Durată de închidere: ~ 5 s/20 mm

SERIA ALD144 ȘI ALD244, SEMNAL DE CONTROL PROPORȚIONAL SAU FLOTANT, 24 V CA

Cod art.	Referință	Tensiune alimentare [V c.a.]	Forță [N]	Durată acționare [s]	Cursă [mm]	Consum putere [VA]	A	B	C	D	Notă	Greutate [kg]
2215 10 00	ALD144	24 Vc.a. , 50Hz	1200	300	40	5,0	130	101	118	330	1)	1,8
2215 12 00			2000	190						360		2,5
2215 14 00	ALD244		2200	140		25,0	192	185	118	570	1), 3)	10,0

Notă 1) Semnal de control 0...10 V, 2...10 V, 0...20 mA, 4...20 mA sau flotant. 3) Cu readucere cu arc. Durată de închidere: ~ 10s/40mm

SERIA ALD121 ȘI ALD221, SEMNAL DE CONTROL FLOTANT, 230 V CA

Cod art.	Referință	Tensiune alimentare [V c.a.]	Forță [N]	Durată acționare [s]	Cursă [mm]	Consum putere [VA]	A	B	C	D	Notă	Greutate [kg]
2215 01 00	ALD121	230 Vc.a. , 50Hz	900	150	20	6,0	110	75	118	215		1,3
2215 05 00			1200			5,0	130	101		260		1,7
2215 03 00	ALD221		900	70		25,0	192	185	118	462	2)	8,7

Notă 2) Cu readucere cu arc. Durată de închidere: ~ 5s/20mm

SERIA ALD141 ȘI ALD241, SEMNAL DE CONTROL FLOTANT, 230 V CA

Cod art.	Referință	Tensiune alimentare [V c.a.]	Forță [N]	Durată acționare [s]	Cursă [mm]	Consum putere [VA]	A	B	C	D	Notă	Greutate [kg]
2215 09 00	ALD141	230 Vc.a. , 50Hz	1200	300	40	5,0	130	101	118	330		1,8
2215 11 00			2000	190						360		2,5
2215 13 00	ALD241		2200	140		25,0	192	185	118	570	3)	10,0

Notă 3) Cu readucere cu arc. Durată de închidere: ~ 10s/40mm

KIT DE RACORD

SERIA KTB112, KSB114 ȘI KWB118

Kituri de racord ESBE pentru ventile cu filet exterior.
Un set / port.



KTB100
Filet interior

KSB100
Fitinguri de lipire

KWB100
Fitinguri de sudură

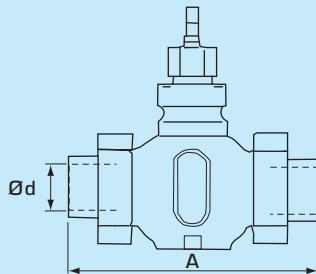
VENTILE ADECVATE

Kitul de racordare din seriile KTB112, KSB114 și KWB118 poate fi montat cel mai ușor cu ventilele de reglaj ESBE:

- Seria VLE122, 222
- Seria VLE132

DATE TEHNICE

Presiune maximă de lucru: _____ PN 16
Temperatură maximă fluid: _____ +150°C
Temperatură minimă fluid: _____ -20°C
Racord: _____ Filet interior, EN 10226-1
_____ Filet exterior, ISO 228/1



RACORD CU FILET INTERIOR, SERIA KTB112

Material
Piuliță olandeză: _____ Fontă maleabilă turnată, galvanizată
Cap piuliță: _____ Fontă maleabilă turnată, galvanizată
Garnitură standard: _____ Klingersil C4400

RACORD PENTRU LIPIRE, SERIA KSB114

Material
Piuliță olandeză: _____ Alamă, CW614N
Cap piuliță: _____ Bronz, SS5204
Garnitură standard: _____ Klingersil C4400

RACORD PENTRU SUDURĂ, SERIA KWB118

Material
Piuliță olandeză: _____ Fontă maleabilă turnată, galvanizată
Cap piuliță: _____ Oțel, SS1312
Garnitură standard: _____ Novatec eco

SERIA KTB112, FITINGURI CU FILET INTERIOR (1 SET/PORT)

Cod art.	DN	Filet ventil	Ød racord	A [VLE100/VLE200]	A [VLD122/VLD132]	Greutate [kg]
2610 07 00	15	G 1"	Rp 1/2"	146	146	0,12
2610 08 00	20	G 1 1/4"	Rp 3/4"	146	146	0,20
2610 09 00	25	G 1 1/2"	Rp 1"	159	159	0,23
2610 10 00	32	G 2"	Rp 1 1/4"	169	194	0,41
2610 11 00	40	G 2 1/4"	Rp 1 1/2"	197	207	0,45
2610 12 00	50	G 2 3/4"	Rp 2"	222	—	0,64

SERIA KWB114, FITINGURI DE LIPIRE (1 SET/PORT)

Cod art.	DN	Filet ventil	Ød racord	A [VLE100/VLE200]	A [VLD122/VLD132]	Greutate [kg]
2610 13 00	15	G 1"	15 mm	136	136	0,13
2610 14 00	20	G 1 1/4"	22 mm	146	146	0,19
2610 15 00	25	G 1 1/2"	28 mm	155	155	0,23
2610 16 00	32	G 2"	35 mm	163	188	0,45
2610 17 00	40	G 2 1/4"	42 mm	200	210	0,48
2610 18 00	50	G 2 3/4"	54 mm	232	—	0,77

SERIA KWB118, FITINGURI DE SUDURĂ (1 SET/PORT)

Cod art.	DN	Filet ventil	Ød racord	A [VLE100/VLE200]	A [VLD122/VLD132]	Greutate [kg]
2610 01 00	15	G 1"	21,3 mm	182	182	0,12
2610 02 00	20	G 1 1/4"	26,9 mm	182	182	0,19
2610 03 00	25	G 1 1/2"	33,7 mm	187	187	0,25
2610 04 00	32	G 2"	42,4 mm	197	222	0,44
2610 05 00	40	G 2 1/4"	48,3 mm	232	242	0,46
2610 06 00	50	G 2 3/4"	60,3 mm	262	—	0,66



PRODUSE DE MICI DIMENSIUNI – UNEORI DE CEA MAI MARE IMPORTANTĂ.

Ventile de umplere, clapete de sens, supape de siguranță și ventile de golire. Toate sunt componente mici, dar importante, care completează instalarea de cazane, încălzitoare de apă, sisteme de conducte, rezervoare de stocare și pompe de căldură. Și nu contează dacă sunt necesare pentru instalații de apă menajeră, de încălzire sau solare. Puteți citi mai multe despre gama de produse ESBE care acoperă cerințele de produse complementare, în următoarele câteva pagini.



CUPRINS PRODUSE COMPLEMENTARE



BLOC DE DISTRIBUȚIE
Seria VMA200

202



SUPAPĂ DE SIGURANȚĂ
Seria VSB100, 200, 300

203-206



VENTIL DE UMLERE
Seria VFA100, VFB100

207



VENTIL DE GOLIRE
Seria VDA100, VDB100

208



CLAPETĂ DE SENS
Seria VCA100

209



SUPAPĂ DE VID
Seria VWA100

210

BLOC DE DISTRIBUȚIE SERIA VMA200

Blocurile de distribuție ESBE din seria VMA sunt echipate cu conexiuni pentru supapă de siguranță, ventil de golire, ventil de umplere și supapă de vid pentru uz în instalațiile de apă rece.



Fiting de compresie/
filet interior

Fiting de compresie

UTILIZARE

Ventilul este destinat utilizării ca ventil de intrare în sistemele de apă caldă menajeră. Ventilul are încorporate funcții de ventil de închidere și de reținere cu protecție antiretur de tip EB, care corespunde standardului EN1717. Racordurile terminale sunt sub forma unor fittinguri de strângere.

Articolele din seria VMA213 sunt prevăzute cu trei racorduri DN15 cu filet interior pentru conectarea unei supape de siguranță (VSB), a unui ventil de golire (VDA/VDB), a unei supape de vid (VVA), a unui ventil de umplere (VFA) etc.

Articolele din seria VMA233 au racordul pe partea opusă butonului prevăzut cu fitting de compresie. Celelalte două racorduri sunt de tip DN15 cu filet interior.

DATE TEHNICE

Clasă de presiune: _____ PN 16

Temperatură maximă de lucru: _____ 100°C

Racord: _____ Filet interior (G), EN 10226-1

_____ Fiting de compresie (CPF), EN 1254-2

Material

Corpus supapei și alte piese metalice care intră în contact cu fluidul:

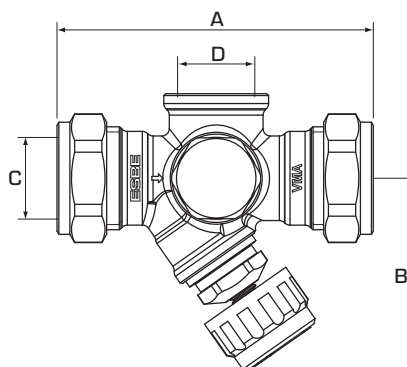
_____ Alamă DZR CW602N, rezistentă la dezincare

Garnitură scaun: _____ EPDM

Garnituri inelare: _____ EPDM

Buton: _____ Plastic

Con reglare: _____ Plastic (PPA)



SERIA VMA200

Cod art.	Referință	DN	Racord		Kvs	Dimensiune		Greutate [kg]
			C	D		A	B	
3640 10 00	VMA213	15	CPF 15 mm	G 1/2"	2,5	86	53	0,30
3640 11 00	VMA213	20	CPF 22 mm	G 1/2"	3,5	86	53	0,35
3640 12 00	VMA233			CPF 22 mm	3,5			0,38

CPF = Fiting de compresie

SUPAPĂ DE SIGURANȚĂ SERIA VSB100



Filet exterior/
Fiting de compresie

Supapele de siguranță ESBE din seria VSB100 sunt concepute pentru protecția împotriva presiunii în exces din instalațiile de apă caldă menajeră.

Racordurile de admisie cu filet exterior și fittingurile de compresie de la evacuare sunt de tip DN15 și DN20.

UTILIZARE

Supapele de siguranță ESBE din seria VSB100 se utilizează pentru protecția sistemelor de apă caldă menajeră împotriva presiunii în exces. Când se alege supapa de siguranță, valorile marcate pe supapa de siguranță trebuie să depășească valorile nominale ale rezervorului. Supapele de siguranță ESBE poartă marcajul CE.

Dacă temperatura mediului de încălzire este mai mică decât temperatura de fierbere corespunzătoare presiunii maxime permise a încălzitorului, supapa de siguranță trebuie să fie dimensionată doar pentru dilatarea termică a apei. Dacă temperatura mediului de încălzire este mai mare decât temperatura de fierbere corespunzătoare presiunii maxime permise a încălzitorului, supapa trebuie să fie dimensionată pentru a evacua întregul debit de abur la presiunea maximă adăugată. Capacitatea maximă a încălzitoarelor pentru care este destinată este marcată pe supapa de siguranță.

MONTAREA

Dacă se utilizează mai multe încălzitoare și dacă acestea pot fi închise independent unul față de altul, fiecare încălzitor trebuie echipat cu câte o supapă de siguranță. Pentru a controla supapa care este în funcțiune, instalarea unei pâlnii este întotdeauna recomandată, iar în unele situații este obligatorie. Asigurați-vă că toate instalările de supape, țevi de evacuare, pâlnii etc. sunt efectuate în conformitate cu normele și reglementările aplicabile.

DATE TEHNICE

Clasă de presiune: _____ PN 16

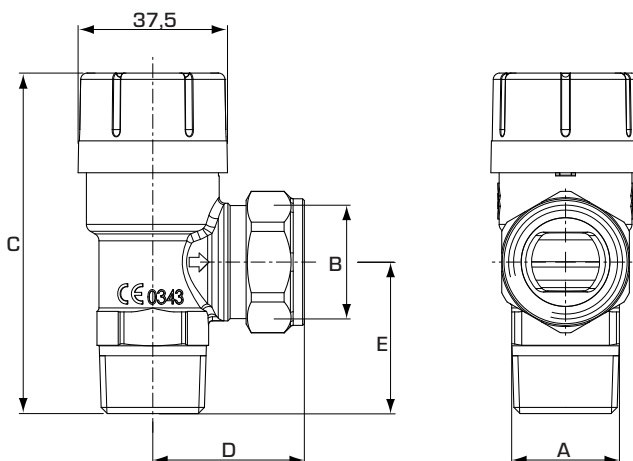
Temperatură: _____ max. 95°C
_____ min. 0°C

Racord: _____ Filet exterior (R), EN 10226-1
_____ Fiting de compresie (CPF), EN 1254-2

Material

Corpul supapei și alte piese metalice care intră în contact cu fluidul:
_____ Alamă DZR CW602N, rezistentă la dezincare

CE PED 97/23/EC



SERIA VSB132, FILET EXTERIOR ȘI FITING DE COMPRESIE

Cod art.	Referință	Presiune deschidere		Capacitate evacuare*		DN	Racord			Greutate [kg]		
		[MPa]	[bar]	[kW] ¹⁾	[l/h] ²⁾		A	B	C		D	E
3602 01 00	VSB132	0,6	6,0	75	76	15	R 1/2"	CPF 15 mm	81,2	40,5	34,0	0,18
3602 02 00		0,7	7,0									
3602 03 00		0,8	8,0									
3602 04 00		0,9	9,0									
3602 05 00		1,0	10,0									
3602 06 00	VSB132	1,0	10,0	150	176	20	R 3/4"	CPF 22 mm	85,4	38,0	38,0	0,20

* dată la presiunea specificată +20% CPF = Fiting de compresie
Notă 1) Conform cu EN-1491 § 9 2) Conform cu EN-1491 § 6.2.4

PRODUSE COMPLEMENTARE

SUPAPĂ DE SIGURANȚĂ SERIA VSB200

Supapele de siguranță ESBE din seria VSB200 sunt concepute pentru protecția împotriva presiunii în exces din instalațiile de încălzire.

Racordurile de admisie și evacuare cu filet interior sunt de tip DN20. Racordul de admisie cu filet exterior și fittingul de compresie de la evacuare sunt de tip DN15.

UTILIZARE

Supapele de siguranță ESBE din seria VSB200 se utilizează pentru protecția sistemelor de încălzire cu temperaturi de până la 120 °C împotriva presiunii în exces. Când se alege supapa de siguranță, valorile marcate pe supapa de siguranță trebuie să depășească valorile nominale ale rezervorului.

Supapele de siguranță ESBE poartă marcajul CE.

Dacă temperatura mediului de încălzire este mai mică decât temperatura de fierbere corespunzătoare presiunii maxime permise a încălzitorului, supapa de siguranță trebuie să fie dimensionată doar pentru dilatarea termică a apei.

Dacă temperatura mediului de încălzire este mai mare decât temperatura de fierbere corespunzătoare presiunii maxime permise a încălzitorului, supapa trebuie să fie dimensionată pentru a evacua întregul debit de abur la presiunea maximă adăugată. Capacitatea maximă a încălzitoarelor pentru care este destinată este marcată pe supapa de siguranță.

MONTAREA

Dacă se utilizează mai multe încălzitoare și dacă acestea pot fi închise independent unul față de altul, fiecare încălzitor trebuie echipat cu câte o supapă de siguranță. Pentru a controla supapa care este în funcțiune, instalarea unei pânii este întotdeauna recomandată, iar în unele situații este obligatorie. Asigurați-vă că toate instalările de supape, țevi de evacuare, pânii etc. sunt efectuate în conformitate cu normele și reglementările aplicabile.



Filet interior



Filet exterior/
fiting de compresie

DATE TEHNICE

Clasă de presiune: _____ PN 16

Temperatură: _____ max. 120°C

_____ min. -10°C

Racord: _____ Filet interior (Rp), EN 10226-1

_____ Filet exterior (R), ISO 7/1

_____ Fiting de compresie (CPF), EN 1254-2

Material

Corpul supapei și alte piese metalice care intră în contact cu fluidul:

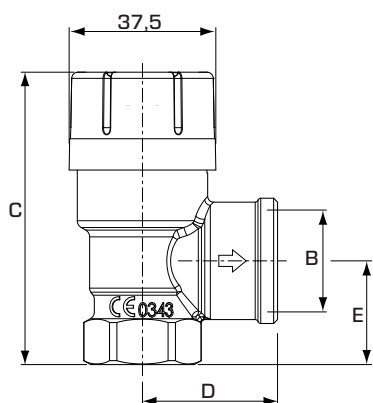
_____ Alamă CW 617N

CE PED 97/23/EC

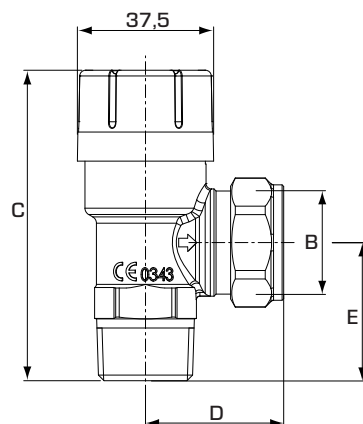
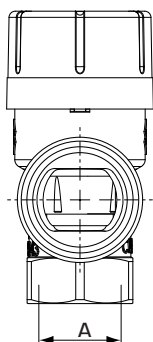
TÜV

SUPAPĂ DE SIGURANŢĂ

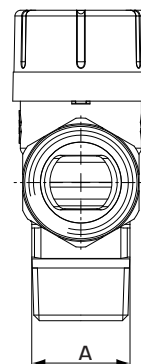
SERIA VSB200



VSB211



VSB232



SERIA VSB211, FILET INTERIOR

Cod art.	Referință	Presiune deschidere		Capacitate evacuare *		DN	Racord					Greutate [kg]
		[MPa]	[bar]	[kW] ¹⁾	[l/h] ²⁾		A	B	C	D	E	
3602 25 00	VSB211	0,15	1,5	115	350	20	Rp 3/4"	Rp 3/4"	70,9	30,5	23,5	0,14
3602 26 00		0,2	2,0	135	350							
3602 27 00		0,25	2,5	150	425							
3602 28 00		0,3	3,0	165	425							
3602 29 00		0,35	3,5	185	475							
3602 30 00	VSB211	0,15	1,5	125	350	20	Rp 3/4"	Rp 1"	76,8	36,5	29,5	0,19
3602 31 00		0,2	2,0	145	350							
3602 32 00		0,25	2,5	165	425							
3602 33 00		0,3	3,0	180	425							
3602 34 00		0,35	3,5	205	475							

SERIA VSB232, FILET EXTERIOR ȘI FITING DE COMPRESIE

Cod art.	Referință	Presiune deschidere		Capacitate evacuare *		DN	Racord					Greutate [kg]
		[MPa]	[bar]	[kW] ¹⁾	[l/h] ²⁾		A	B	C	D	E	
3602 20 00	VSB232	0,15	1,5	80	175	15	R 1/2"	CPF 15 mm	81,2	40,5	34,0	0,18
3602 21 00		0,2	2,0	95	175							
3602 22 00		0,25	2,5	105	200							
3602 23 00		0,3	3,0	115	200							
3602 24 00		0,35	3,5	130	225							

* dată la presiunea specificată +20% CPF = Fiting de compresie
 Notă 1) Măsurători efectuate de furnizor 2) Conform cu EN-1489 § 6.2.4

SUPAPĂ DE SIGURANȚĂ SERIA VSB300

Supapele de siguranță ESBE din seria VSB300 sunt concepute pentru protecția împotriva presiunii în exces din instalațiile de încălzire cu energie solară.

Racordurile de admisie și evacuare cu filet interior sunt de tip DN15.



Filet interior

UTILIZARE

Supapele de siguranță ESBE din seria VSB300 se utilizează pentru protecția sistemelor de încălzire cu temperaturi de până la 160 °C împotriva presiunii în exces. Când se alege supapa de siguranță, valorile marcate pe supapa de siguranță trebuie să depășească valorile nominale ale rezervorului.

Supapele de siguranță ESBE poartă marcajul CE.

Dacă temperatura mediului de încălzire este mai mică decât temperatura de fierbere corespunzătoare presiunii maxime permise a încălzitorului, supapa de siguranță trebuie să fie dimensionată doar pentru dilatarea termică a apei.

Dacă temperatura mediului de încălzire este mai mare decât temperatura de fierbere corespunzătoare presiunii maxime permise a încălzitorului, supapa trebuie să fie dimensionată pentru a evacua întregul debit de abur la presiunea maximă adăugată. Capacitatea maximă a încălzitoarelor pentru care este destinată este marcată pe supapa de siguranță.

MONTAREA

Dacă se utilizează mai multe încălzitoare/panouri solare și dacă acestea pot fi închise independent unul față de altul, fiecare încălzitor trebuie echipat cu câte o supapă de siguranță. Pentru a controla supapa care este în funcțiune, instalarea unei pâlpii este întotdeauna recomandată, iar în unele situații este obligatorie. Asigurați-vă că toate instalările de supape, țevi de evacuare, pâlpii etc. sunt efectuate în conformitate cu normele și reglementările aplicabile.

DATE TEHNICE

Clasă de presiune: _____ PN 16

Temperatură: _____ max. (continuu) +120°C

_____ max. (temporar) +160°C

_____ min. -10°C

Racord: _____ Filet interior (G), ISO 228/1

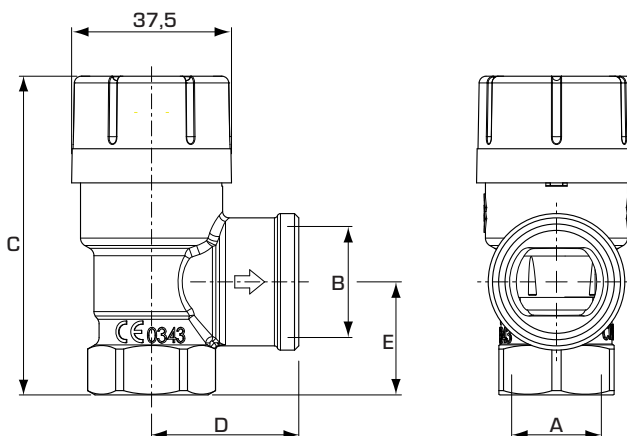
_____ Filet interior (Rp), EN 10226-1

Material

Corpul supapei și alte piese metalice care intră în contact cu fluidul:

_____ Alamă CW 617N

CE PED 97/23/EC



SERIA VSB311, FILET INTERIOR

Cod art.	Referință	Presiune deschidere		Capacitate evacuare*		DN	Racord			Greutate [kg]		
		[MPa]	[bar]	[kW] ¹⁾	[l/h] ²⁾		A	B	C		D	E
3602 50 00	VSB311	0,35	3,5	50	0,58	15	G 1/2"	Rp 3/4"	74,7	34,5	26,5	0,16
3602 51 00		0,6	6,0									

* dată la presiunea specificată +20%

Notă 1) Conform cu TRD 721 § 7.2.4.2 2) Conform cu TRD 721 § 6.2.5

VENTIL DE UMLERE SERIA VFA100 ȘI VFB100

Ventile de umplere ESBE pentru umplerea sistemului de încălzire și a altor sisteme închise cu fluide.



VFA
Fiting de compresie



VFB
Fiting de compresie/
filet interior

UTILIZARE

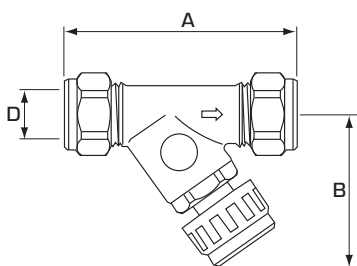
Ventile sunt destinate pentru umplerea sistemelor de încălzire și a altor sisteme închise cu fluide. Ventilele din seria VFA au încorporate funcții de ventil de închidere și de clapetă de sens cu arc, cu protecție antiretur de tip EB, care corespunde standardului EN1717.

DATE TEHNICE

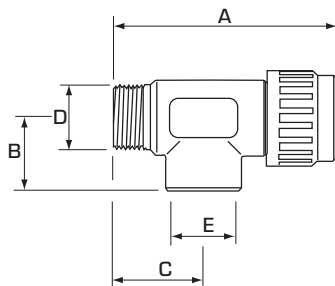
Clasă de presiune: _____ PN 16
 Temperatură maximă de lucru: _____ 100°C
 Racord: _____ Filet interior și exterior, ISO 228/1
 _____ Fiting de compresie, EN 1254-2

Material

Carcasă ventil și alte părți metalice ce intră în contact cu fluidul:
 _____ Alamă DZR, CW 602N, rezistentă la dezincare
 Etanșare scaun: _____ VFA = Silicon
 _____ VFB = EPDM
 Etanșezări O-ring: _____ EPDM
 Buton: _____ Plastic



VFA



VFB

SERIA VFA100

Cod art.	Referință	DN	Kvs*	Dimensiuni			Racord		Greutate [kg]
				A	B	C	D	E	
3630 01 00	VFA103	15	2	75	58	—	CPF 15 mm	—	0,21

SERIA VFB100

Cod art.	Referință	DN	Kvs*	Dimensiuni			Racord		Greutate [kg]
				A	B	C	D	E	
3630 03 00	VFB102	20	12	110	30	37	G 3/4"	G 3/4"	0,32
3630 02 00	VFB103	20	12	110	30	45	CPF 22 mm	G 3/4"	0,42
3630 04 00					38			CPF 22 mm	

* Valoare Kvs în m³/h la o cădere de presiune de 1 bar. CPF = Fiting de compresie

VENTIL DE GOLIRE SERIA VDA100 ȘI VDB100

Ventile de golire ESBE pentru cazane, rezervoare de apă caldă, conducte, etc. Se deschid automat când se cuplează un niplu de furtun.



VDA
Filet exterior



VDB
Filet exterior

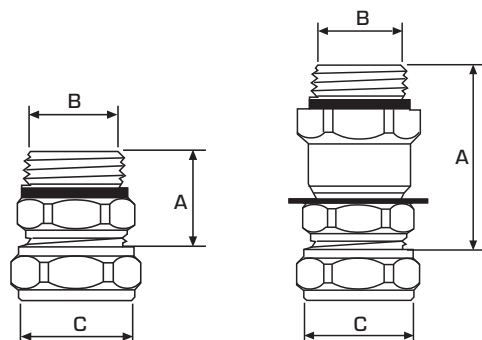
UTILIZARE

Ventilul este destinat pentru golirea cazanelor, a rezervoarelor de apă caldă și a altor recipiente cu lichide, precum și a sistemelor de conducte. Ventilul seria VDA are capace de alamă. Ventilul 3620 04 00 are un capac de alamă în timp ce ventilul 3620 05 00 are un capac din plastic.

FUNCȚIONARE

Ventilele de golire din seria VDA se deschid prin conectarea unui niplu de furtun. Într-un astfel de caz, conul ventilului presat de un arc se deplasează în poziția deschis. Racordul de ieșire pentru niplu de furtun este conform SMS 1077, cu garnituri și piuliță fluture conform SMS 1078 (G 1/2). Racordul de intrare este cu filet exterior G 1/2 sau R 1/2.

Ventilele de golire din seria VDB se deschid cu o cheie hexagonală. Racordurile de intrare și ieșire sunt cu filet exterior G 1/2.



VDA

VDB

DATE TEHNICE, SERIA VDA

Clasă de presiune: _____ PN 16

Temperatură maximă de lucru: _____ 90°C

Racord: _____ Filet exterior, ISO 228/1

Material

Carcasă ventil și alte părți metalice ce intră în contact cu fluidul: _____ Alamă DZR, CW 602N, rezistentă la dezincare

Con: _____ Plastic

Etanșeizări O-ring: _____ EPDM

TECHNICAL DATA, SERIES VDB

Clasă de presiune: _____ PN 16

Temperatură maximă de lucru: _____ 120°C

Racorduri: _____ Filet exterior, ISO 228/1

Material

Carcasă ventil și alte părți metalice ce intră în contact cu fluidul: _____ Alamă DZR, CW 602N, rezistentă la dezincare

Etanșeizări O-ring: _____ EPDM

SERIA VDA100

Cod art.	Referință	DN	A	Racord		Capac	Greutate [kg]
				B	C		
3620 01 00	VDA102	15	26	G 1/2"	G 1/2"	Alamă	0,06

SERIA VDB100

Cod art.	Referință	DN	A	Racord		Capac	Greutate [kg]
				B	C		
3620 04 00	VDB102	15	47	G 1/2"	G 1/2"	Alamă	0,10
3620 05 00						Plastic	0,09

CLAPETĂ DE SENS SERIA VCA100



Clapetele de sens ESBE sunt proiectate pentru cea mai redusă cădere de presiune posibilă, combinată cu o presiune mică de deschidere.

UTILIZARE

Clapetele de sens ESBE din seria VCA sunt realizate pentru o cădere de presiune redusă, combinată cu o presiune mică de deschidere. Funcționarea clapetei este independentă de poziție, cu cea mai mică presiune de deschidere pe o conductă verticală cu sensul de curgere de sus în jos.

Clapetele sunt destinate pentru montare în interior pe conducte de 15x1, 22x1 sau 28x1,2.

FLUIDE

Ca aditivi se admit maxim 50% glicol pentru protecție la îngheț precum și substanțe absorbante de oxigen. Deoarece atât vâscozitatea cât și conductibilitatea termică sunt afectate când se adaugă glicol în apa din sistem, acest fapt trebuie avut în vedere când se dimensionează clapeta.

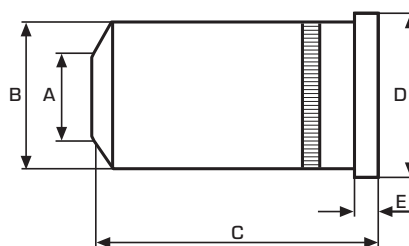
O metodă recomandată este aceea ca, în cazul în care se adaugă glicol în proporție de 30 - 50%, să se aleagă o valoare Kvs cu o treaptă mai mare. În cazul unei concentrații mai mici de glicol, efectul acesteia poate fi neglijat.

DATE TEHNICE

Clasă de presiune: _____ PN 10
Temperatură maximă de lucru: _____ 110°C

Material

Corp: - DN15, DN 25 _____ Alamă CW 602N
- DN 20 _____ Alamă CW 602N/cupru
Con: - DN15, DN 20 _____ Alamă CW 602N
- DN 25 _____ Plastic
Locaș arc: - DN 15, DN 20 _____ Plastic
- DN 25 _____ Alamă CW 602N
Arc: _____ Oțel inox
Etanșeizări O-ring: _____ EPDM



SERIA VCA100

Cod art.	Referință	DN	Kvs*	A	B	C	D	E	Presiune de deschidere [kPa]			Greutate [kg]
									↑	→	↓	
3650 01 00	VCA100	15	1.5	8.0	12.8	27.0	14.5	2.0	4.0	3.8	3.5	0.01
3650 04 00		20	4.0	12.0	19.8	30.0	21.5		2.5	2.3	2.0	0.02
3650 05 00		25	6.0	15.5	25.3	34.0	27.7		2.6	2.0	1.4	0.06

* Valoare Kvs în m³/h la o cădere de presiune de 1 bar.

PRODUSE COMPLEMENTARE

SUPAPĂ DE VID

SERIA VVA100



Supapele de vid ESBE sunt destinate pentru folosire ca dispozitive anti-sifonare.

UTILIZARE

Supapele de vid ESBE sunt destinate pentru folosire ca dispozitive anti-sifonare, de exemplu la rezervoarele de apă caldă.

FLUIDE

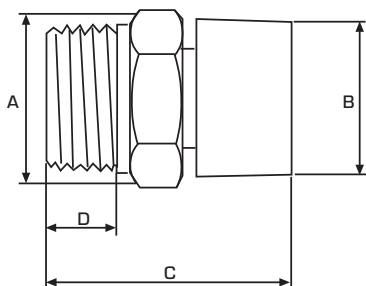
Ca aditivi se admit maxim 50% glicol pentru protecție la îngheț precum și substanțe absorbante de oxigen.

DATE TEHNICE

Clasă de presiune: _____ PN 10
 Temperatură maximă de lucru: _____ 90°C
 Racord: _____ Filet exterior, ISO 228/1

Material

Corp: _____ Alamă CW 602N
 Con: _____ Plastic
 Arc: _____ Oțel inox
 Etanșeizări O-ring: _____ EPDM



SERIA VVA100

Cod art.	Referință	DN	Racord A	B	C	D	Greutate [kg]
3610 01 00	VVA102	15	G 1/2"	22,0	33,0	9,0	0,03



ESBE REPRESENTED IN

Austria

ESBE GmbH
Tel: +49 8131-99667-0
www.esbe.de

Belgium

Euro-Index
Tel: +32 2 757 92 44
www.euro-index.be

Croatia

Petrokov d.o.o
Tel: +385 1 363 8344
www.petrokov.hr

Czech Republic

Remak a.s.
Tel: +420 571 877 778
www.esbe.cz

Denmark

ESBE Denmark (ESBE AB, Sweden)
Tel: +45 75655011
www.esbe.se

Estonia

SB Keskkütteseadmed AS
Tel: +372 67 75 845
www.esbe.ee

Finland

Oy Callidus Ab
Tel: +358 9 374 751
www.callidus.fi

France

ESBE S.a.r.l.
Tel: +33 (0) 1 47 90 07 26
www.esbe.fr

Germany

ESBE GmbH
Tel: +49 8131-99667-0
www.esbe.de

Greece

Thermovent Hellas A.E.
Tel: +30 210 988 7400
www.thermovent.gr

Great Britain

ESSCO Controls Ltd
Tel: +44 1635 299 101
www.esscocontrols.co.uk

Hungary

Két Kör Kft
Tel: +36 23 530-570
www.ketkorkft.hu

Ireland

EPH Controls Ltd.
Tel: +353 21 434 6238
www.ephcontrols.com

Italy

ESBE S.r.l.
Tel: +39 0471 593360
www.esbe-italia.it

Latvia

Vaks Serviss SIA
Tel: +371 67816227

Lithuania

Vilterma Ltd.
Tel: +370 5 2742 788
www.vilterma.lt

Norway

ESBE AB
Tel: +46 (0)371 - 570 000
www.esbe.se

Poland

ESBE Hydronic Systems Sp. z o.o.
Tel: +48 61 85 10 728
www.esbe.eu

Portugal

Termotecnia Lda
Tel: +351 258 825 206
www.termotecnia.com

Romania

Markus Automatik Srl
Tel: +40 21 334 00 40
www.markus.ro

Russia

Impuls
Tel: +7 - 495 992 6989
www.impulsgroup.ru

Slovakia

Remak a.s.
Tel: +420 571 877 778
www.esbe.cz

Slovenia

VETO Veletrgovina d.o.o.
Tel: +386 158 09 121
www.veto.si

Spain

Salvador Escoda S.A.
Tel: +34 93 446 27 80
www.salvadorescoda.com

Sweden

ESBE AB
Tel: +46 (0)371 - 570 000
www.esbe.se

Turkey

ESBE Türkiye Ofisi
Tel: +90 216 5770 898
www.esbe.com.tr

Ukraine

Afriso LLC
Tel: +38 044 332 01 32
www.afriso.com.ua

ESBE COMPANIES

Sweden • Head office and factory

ESBE AB
Bruksgatan 22
SE-330 21 Reftele
Tel: +46 (0)371 - 570 000
Fax: +46 (0)371 - 570 020
E-mail: sales@esbe.se
www.esbe.se

Denmark

ESBE Danmark, filial af ESBE AB i Sverige
Svinballevvej 35
DK-8350 Hundslund
Tel: +45 75655011
Email: joern.nissen@esbe.se
www.esbe.se

Germany, Austria

ESBE GmbH
Newtonstr. 14
DE-85221 Dachau
Tel: +49 (0)8131 99 667-0
Fax: +49 (0)8131 99 667-77
E-mail: info@esbe.de
www.esbe.de

France

ESBE S.a.r.l.
14 Rue du Fossé Blanc Bat A1
FR-92230 Gennevilliers
Tel: +33 (0) 1 47 90 07 26
Fax: +33 (0) 1 47 91 17 13
E-mail: info@esbe.fr
www.esbe.fr

Italy

ESBE S.r.l.
Zona Produttiva Vurza 22
IT-39055 Pineta di Laives /BZ
Tel: +39 0471 593360
Fax: +39 0471 590685
E-mail: info-italia@esbe.de
www.esbe-italia.it

Turkey

ESBE Türkiye Ofisi
Kayışdağı Caddesi,
Cengizhan Sokak No:6 Kat:1
Küçükbakkalköy - Ataşehir
İstanbul
Tel: +90 216 5770 898
Fax: +90 216 5770 898
E-mail: info@esbe.com.tr
www.esbe.com.tr

Poland

ESBE Hydronic Systems Sp. z o.o.
ul. Garbary 56
PL-61-758 Poznań
Tel: +48 61 85 10 728
Fax: +48 61 85 82 208
E-mail: info.pl@esbe.eu
www.esbe.eu



NO.1 IN HYDRONIC SYSTEM CONTROL