

Основные технические данные и характеристики

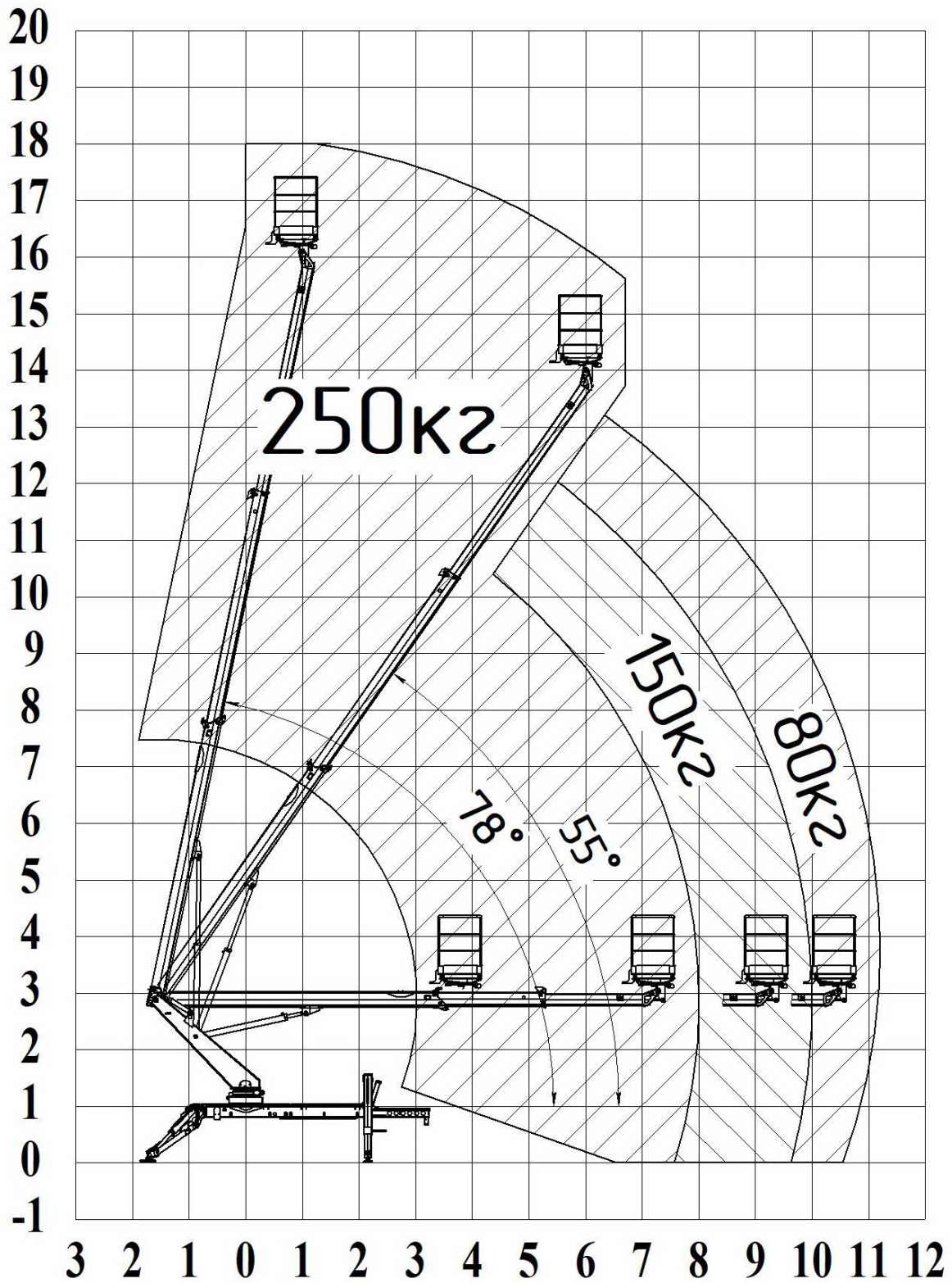
Наименование параметра	Значение параметра
1 Базовое шасси	ГАЗ-А21R33
2 Максимальная грузоподъемность люльки, кг	250
3 Площадь люльки, м ²	1±0,1
4 Максимальное количество людей в люлке, чел.	2
5 Максимально допустимое ручное усилие (создаваемое одним человеком), Н	200
6 Рабочая высота подъема не менее, м	18
7 Вылет стрелы не более, м	11
8 Максимальная скорость подъема люльки, м/с	0,5
9 База, мм, не более	3745
10 Минимальный радиус поворота, м	5,5*
11 Максимальная транспортная скорость передвижения, км/ч	70*
12 Опорный контур, мм, не менее	4100x4150/2935
14 Коэффициент статической устойчивости	1,34
15 Угол поворота стрелы:	360°
16 Способ управления	Электрогидравлический
17 Давление в гидросистеме, МПа: - номинальное - максимальное	16 20
18 Способ токоподвода к подъемнику	От электрооборудования базового шасси
19 Контрольный расход топлива в транспортном режиме, л/100 км	8,5*
20 Полная масса подъемника, кг, не более	3500**
21 Распределение полной массы подъемника в транспортном положении по осям, кг, не более: - на переднюю - на заднюю	1130** 2370**
22 Масса подъемного оборудования, кг, не более	1500**
23 Габаритные размеры подъемника в транспортном положении, не более, мм: - длина - ширина - высота	7600** 2400** 2910**
24 Срок службы, лет, не менее	12

Примечание:

*- справочный размер завода-изготовителя базового шасси;

** - справочный (ориентировочный) размер.

Грузовыстоная характеристика ВИПО-18 с алюминиевой рабочей платформой



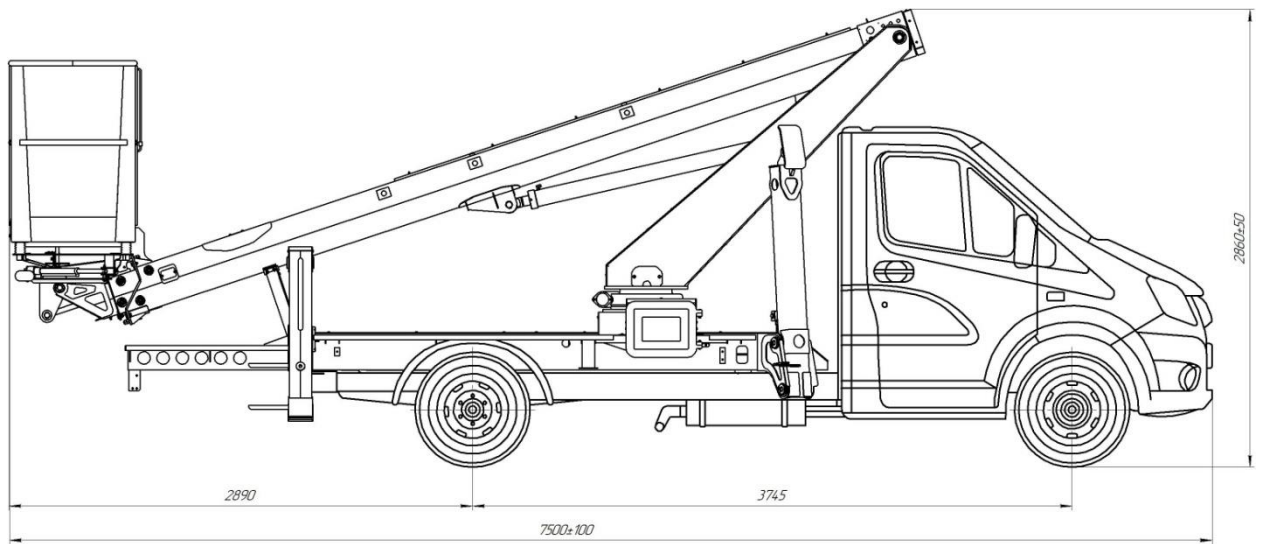


Рисунок – Габаритные размеры подъемника на базе шасси ГАЗ-А21R33





