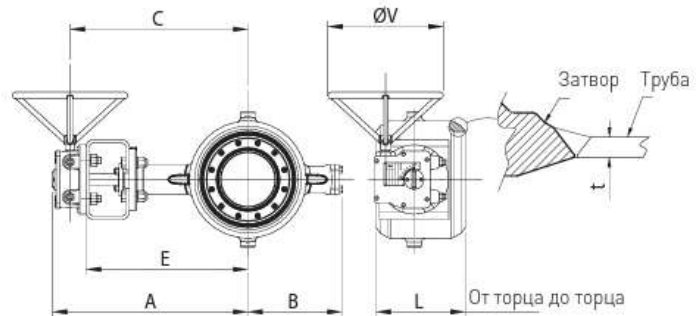


**ПОД СВАРКУ ВСТЫК - СТРОИТЕЛЬНАЯ ДЛИНА ПО ISO 5752 ОСНОВНАЯ СЕРИЯ 14 (МЕТРИЧЕСКИЕ)**

DN	NPS	A мм	B мм	C мм	E мм	L мм	t* мм	ØV мм	Затвор кг	Итого кг
150	6	522	216	469	420	210	≤ 80	500	71	84
200	8	570	265	500	445	230	≤ 100	600	110	140
250	10	660	315	565	505	250	≤ 100	300	162	208
300	12	755	362	660	600	270	≤ 100	500	215	262
350	14	815	390	708	610	290	≤ 100	820	243	408
400	16	885	440	778	680	310	≤ 80	820	425	590
450	18	888	460	795	683	330	≤ 80	680	512	684
500	20	1000	526	901	795	350	≤ 80	680	600	890
600	24	1090	623	991	885	390	≤ 80	680	848	1138

ASME B16.34 Класс 600 - Исполнение D



**ПОД СВАРКУ ВСТЫК - СТРОИТЕЛЬНАЯ ДЛИНА ПО ISO 5752 ОСНОВНАЯ СЕРИЯ 14 (ДУЙМОВЫЕ)**

NPS	DN	A дюйм	B дюйм	C дюйм	E дюйм	L дюйм	t* дюйм	ØV дюйм	Затвор фунт	Итого фунт
6	150	20.63	8.63	18.50	16.63	8.27	≤ 80	19.75	157	185
8	200	22.50	10.50	19.75	17.63	9.06	≤ 100	23.63	243	309
10	250	26.00	12.50	22.25	20.00	9.84	≤ 100	11.88	357	459
12	300	29.75	14.38	26.00	23.63	10.63	≤ 100	19.75	474	578
14	350	32.13	15.38	27.88	24.13	11.42	≤ 100	32.38	536	899
16	400	34.88	17.38	30.75	26.88	12.20	≤ 80	32.38	937	1301
18	450	35.00	18.13	31.38	27.00	12.99	≤ 80	26.88	1129	1508
20	500	39.38	20.75	35.50	31.38	13.78	≤ 80	26.88	1323	1962
24	600	43.00	24.63	39.13	34.88	15.35	≤ 80	26.88	1870	2509