



"EXIMOTOR" SA

Rețea de magazine auto

Anexa nr. 7

la Documentația standard nr. _____
din "_____" _____ 20____

CERERE DE PARTICIPARE

Către Primaria satului Neculaieuca, MD-3539, MOLDOVA, Orhei, s.Neculăieuca, s.Neculăieuca, r-ul Orhei

Stimați domni,

Ca urmare a anunțului/invitației de participare/de preselecție apărut în Buletinul achizițiilor publice și/sau Jurnalul Oficial al Uniunii Europene, nr. ocds-b3wdp1-MD-1774434956017 din 02/04/2026 (ziua/luna/anul), privind aplicarea procedurii pentru atribuirea contractului Containere/pubele individuale de 120 litri, noi „Eximotor SA”, am luat cunoștință de condițiile și de cerințele expuse în documentația de atribuire și exprimăm prin prezenta interesul de a participa, în calitate de ofertant/candidat, neavând obiecții la documentația de atribuire.

Data completării 01.04.2026 Cu stimă,



Ofertant/candidat

.....
(semnătura autorizată)





"EXIMOTOR" SA

Rețea de magazine auto

Anexa nr. 8

la Documentația standard nr. _____
din "_____" _____ 20____

DECLARAȚIE

privind valabilitatea ofertei

Către Primaria satului Neculaieuca, MD-3539, MOLDOVA, Orhei, s.Neculăieuca, s.Neculăieuca, r-ul Orhei

Stimați domni,

Ne angajăm să menținem oferta valabilă, privind Containere/pubele individuale de 120 litri, prin procedura de achiziție Cererea ofertelor de prețuri (bunuri) pentru o durată de 30 (trei zeci) zile, (durata în litere și cifre), respectiv până la data de 02.05.2026 (ziua/luna/anul), și ea va rămâne obligatorie pentru noi și poate fi acceptată oricând înainte de expirarea perioadei de valabilitate.

Data completării 01.04.2026 Cu stimă,



Ofertant/candidat

.....
(semnătura autorizată)





I. Specificații tehnice

Numărul procedurii de achiziție: <u>ocds-b3wdp1-MD-1774434956017 din 02/04/2026</u>						
Obiectul achiziției: <u>Containere/pubele individuale de 120 litri</u>						
Denumirea bunurilor/serviciilor	Denumirea modelului bunului/serviciului	Țara de origine	Producătorul	Specificarea tehnică deplină solicitată de către autoritatea contractantă	Specificarea tehnică deplină propusă de către ofertant	Standarde de referință
1	2	3	4	5	6	7
Bunuri/servicii						
Lot 1						
	<u>Containere/Pubele individuale de 120 litri</u>	<u>Pubele 120l Premium verde</u>	Serbia	Plastic Gogic	Conform Caietului de Sarcina	Bunurile oferite respecta cumulativ următoarele cerințe tehnice minime: <ul style="list-style-type: none">• tip produs: pubele individuală pentru colectarea deșeurilor;• capacitate nominală: 120 litri, greutate – minim 9,1 kg, greutate (capacitatea) de încărcare – 48kg.• material: polietilenă de înaltă densitate (HDPE), Fabricat conform standardului european EN840• materialul rezistent la radiații UV și la temperaturi extreme, în intervalul -30°C până la +80°C;• sistem de ridicare: containerul este compatibil cu mecanismele încărcătorului hidraulic pentru containere ce urmează a fi montat la remorca tractorului;



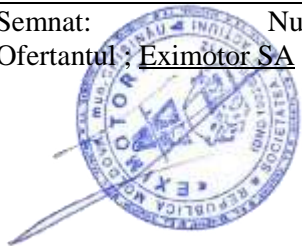


"EXIMOTOR" SA

Rețea de magazine auto

						<ul style="list-style-type: none">• capac: etanș, prevăzut cu sistem de închidere, pentru prevenirea răspândirii mirosurilor și limitarea accesului dăunătorilor;• culoare: verde conform standardelor de colectare selectivă;• rezistență la încărcare: 100 kg, distribuit uniform;• roți: două roți din cauciuc, diametru 200mm • roțile fixate pe ax din oțel zincat;• garanție: 24 luni împotriva defectelor de fabricație.	
Total lot							

Semnat: Numele, Prenumele: Socolova Natalia În calitate de : Director
Ofertantul : Eximotor SA , Adresa : mun.Chisinau , str.Albisoara 38A, MD2005



Adresa juridică: RM, mun. Chișinău, MD-2024, str. Aerodromului 15/6
Adresa poștală: RM, mun. Chișinău, MD-2005, str. Albisoara 38A
tel. 0 22 407-747; fax. 0 22 407-956
e-mail: director@coleso.md
www.coleso.md



c/f 1002600034712
TVA 0603690
BC "ProCredit Bank" SA
c/d 2251130060160201
BIC: PRCBMD22

Specificații de preț

[Acest tabel va fi completat de către ofertant în coloanele 5,6,7,8 și 11 la necesitate, iar de către autoritatea contractantă – în coloanele 1,2,3,4,9,10]

Numărul procedurii de achiziție: <u>ocds-b3wdp1-MD-1774434956017</u> din <u>02/04/2026</u>
Obiectul de achiziție: <u>Containere/pubele individuale de 120 litri</u>

Cod CPV	Denumirea bunurilor/serviciilor	Unitatea de măsură	Cantitatea	Preț unitar (fără TVA)	Preț unitar (cu TVA)	Suma fără TVA	Suma cu TVA	Termenul de livrare/prestare	Clasificație bugetară (IBAN)	Discount %
1	2	3	4	5	6	7	8	9	10	11
	Bunuri/servicii							în decurs de 30 zile, de la semnarea contractului		
	Lotul 1									
	<u>Pubele 120l Premium verde</u>	Buc.	1	360,00	432,00	288 000,00	345 600,00			
	TOTAL					288 000,00	345 600,00			

Semnat: _____ Numele, Prenumele: Socolova Natalia În calitate de: Director

Ofertantul: Eximotor Sa Adresa: mun.Chisinau , str. Aerodromului 15/6

+

Anlage / Appendix 1 zu / to



Zertifikat / Certificate

Blatt / Page

S 60177552

0001

Ihr Zeichen / Client Reference

Unser Zeichen / Our Reference

Ausstellungsdatum / Date of issue

HU24SD1R 001

26.08.2024

Bezeichnung /Designation:	Abmessungen /Overall dimensions (L x W x H) [mm]	Gewicht /Weight [kg]	Nominal Nutzmasse /Max. permissible mass [kg]	Werkzeug Nr. /Mold number (Behälter / Deckel) (Body / lid)
60 Liter Urban	445 x 522 x 935	8,5	50	WB.525.60.M15.K1 / WB.527.60/80.M15.K2
80 Liter Urban	445 x 522 x 935	8,1	50	WB.524.80.M15.K1 / WB.527.60/80.M15.K2
120 Liter Premium	480 x 550 x 964	9,1	60	WB.307.120.M1.K1 / WB.307.120.M1.K2
120 Liter Twin	489 x 541 x 953	8,0	60	WB.355.120.M4.K1 / WB.355.120.M4.K2
120 Liter Urban	480 x 555 x 950	8,2	60	WB.562.120.M15.K1 / WB.528.120.M15.K2 WB.689.120.M15.K1 / WB.690.120.M15.K2
140 Liter Standard	480 x 550 x 1055	9,1	70	WB.181.140.M2.K1 / WB.356.140.M3.K2
240 Liter H	585 x 740 x 1070	12,7	110	WB.216.240.M5.K1 / WB.216.240.M5.K2
240 Liter Premium	578 x 734 x 1080	12,7	110	WB.309.240.M1.K1 / WB.308.240.M1.K2
240 Liter Twin	584 x 710 x 1064	11,1	110	WB.358.240.M4.K1 / WB.358.240.M4.K2
240 Liter Standard	580 x 740 x 1070	12,8	110	WB.357.240.M3.K1 / WB.357.240.M3.K2
240 Liter Standard UL	580 x 740 x 1085	13,0	110	WB.357.240.M3.K1 / WB.529.240.M15.K2
240 Liter Urban	578 x 731 x 1080	11,6	110	WB.697.240.M15.K1 / WB.529.240.M15.K2
360 Liter Urban	596 x 880 x 1099	15,1	160	WB.484.360.M15.K1 / WB.485.360.M15.K2

Material: HDPE Behälter /Container;
Gummiräder /Rubber wheels
Achse aus Stahl /Steel axle

Tibor Mózes

Tibor Mózes

Seite / Page 1 von / of 1

Zertifikat *Certificate*

Zertifikatsnummer Certificate No.:

S 60177552 0001

Berichtsnummer Report No.:

HU24SD1R 001

Genehmigungsinhaber License Holder:

MNG PLASTIK-GOGIC doo Indjija
Kralja Petra I 227
22320 Indjija
Serbia

Fertigungsstätte Manufacturing Site:

MNG PLASTIK-GOGIC doo Indjija
Kralja Petra I 227
22320 Indjija
Serbia

Prüfzeichen Test Mark:

Geprüft nach Tested according to:

EN 840-1:2020
EN 840-5:2020
EN 840-6:2020
RAL-GZ 951/1/08.23
AfPS GS 2019:01 PAK

Geräteidentifikation
Product Identification
Produkt:

Waste Bin
(Mobile waste container)

Product:
Modell:

Modelle sind auf nächste(r) Seite(n) gelistet

Type:

Type designation(s) are listed on the next page(s)

Technische Daten:

Anlage / Appendix 1

Technical Data:
Gültig bis:

2029-08-25

Date of expiry:
Gültig ab:

2024-08-26

Valid from:
Zertifizierungsstelle:

Certification body:

Ausstellungsdatum:

2024-08-26

Date of issue:

Mózes Tibor

Mózes Tibor



Dem Zertifikat liegt unsere Prüf- und Zertifizierungsordnung zugrunde.
Produkt und Fertigungsstätte erfüllen § 20 des
Produktsicherheitsgesetzes.
This certificate is based on our Testing and Certification Regulation.
The provisions of §20 Product Safety Act are complied with.

TÜV Rheinland LGA Products GmbH, Tillystraße 2, 90431 Nürnberg

<http://www.tuv.com/safety> E-mail: markcheck@tuv.com

Fax: +49 221 806-3935

Zertifikat *Certificate*

Zertifikatsnummer *Certificate No.:*

S 60177552 0001

Berichtsnummer *Report No.:*

HU24SD1R 001

Produkt *Product:*

Waste Bin
(Mobile waste container)

Modell *Type:*

Bezeichnung *Designation:*

Fahrbare Abfall- und Wertstoffbehälter mit 2 Rädern
/Mobile waste and recycling container with 2 wheels

60 Liter Urban
80 Liter Urban
120 Liter Premium
120 Liter Twin
120 Liter Urban
140 Liter Standard
240 Liter H
240 Liter Premium
240 Liter Twin
240 Liter Standard
240 Liter Standard UL
240 Liter Urban
360 Liter Urban

Ersetzt Zertifikat /Replaces certificate S 60154388, S 60156985



Certificate of Registration

This is to certify that the Management System of:

MNG PLASTIK GOGIC d.o.o.
Kralja Petra I 227,22320 Indija, Srbija

has been approved by Alcumus ISOQAR and is compliant
with the requirements of:

ISO 14001:2015
SRPS ISO 14001:2015

SCOPE OF REGISTRATION

Production of Plastic Materials and Plastic Containers, Plastic Tables and Chairs and Similar Objects.
Proizvodnja plastičnih materijala i plastičnih kontejnera, plastičnih stolova i stolica i sličnih predmeta.

CERTIFICATE NUMBER: 6513-EMS-001

Initial Registration Date:	26 September 2007
Previous Expiry Date:	26 September 2025
Recertification Audit Date:	9 August 2025
Re-issue Date:	30 September 2025
Current Expiry Date:	26 September 2028

SIGNED



Jim Anderson, Chief Executive Officer
(on behalf of Alcumus ISOQAR)

This certificate will remain current subject to the company maintaining its system to the required standard. This will be monitored regularly by Alcumus ISOQAR. Further clarification regarding the scope of this certificate and the applicability of the relevant standards' requirement may be obtained by consulting Alcumus ISOQAR.

Alcumus ISOQAR Limited, Cobra Court, 1 Blackmore Road, Stretford, Manchester M32 0QY
T: 0161 865 3699 E: isoqarenquires@alcumus.com W: isoqar.com
This certificate is the property of Alcumus ISOQAR and be returned of request.



Certificate of Registration

This is to certify that the Management System of:

MNG PLASTIK GOGIC d.o.o.
Kralja Petra I 227,22320 Indija, Srbija

has been approved by Alcumus ISOQAR and is compliant
with the requirements of:

ISO 9001:2015
SRPS ISO 9001:2015

SCOPE OF REGISTRATION

Production of Plastic Materials and Plastic Containers, Plastic Tables and Chairs and Similar Objects.
Proizvodnja plastičnih materijala i plastičnih kontejnera, plastičnih stolova i stolica i sličnih predmeta.

CERTIFICATE NUMBER: 6513-QMS-001

Initial Registration Date:	26 September 2007
Previous Expiry Date:	26 September 2025
Recertification Audit Date:	9 August 2025
Re-issue Date:	30 September 2025
Current Expiry Date:	26 September 2028

SIGNED



Jim Anderson, Chief Executive Officer
(on behalf of Alcumus ISOQAR)

This certificate will remain current subject to the company maintaining its system to the required standard. This will be monitored regularly by Alcumus ISOQAR. Further clarification regarding the scope of this certificate and the applicability of the relevant standards' requirement may be obtained by consulting Alcumus ISOQAR.

Alcumus ISOQAR Limited, Cobra Court, 1 Blackmore Road, Stretford, Manchester M32 0QY
T: 0161 865 3699 E: isoqarenquires@alcumus.com W: isoqar.com
This certificate is the property of Alcumus ISOQAR and be returned of request.



Certificate of Registration

This is to certify that the Management System of:

MNG PLASTIK-GOGIĆ DOO INĐIJA

**Kralja Petra I 227,
22320 Indija, Srbija**

has been approved by Alcumus ISOQAR and is compliant with the requirements of:

ISO 45001:2018
SRPS ISO 45001:2018



Certificate Number:	6513-OHS-001
Initial Registration Date:	7 November 2017
Previous Expiry Date:	7 November 2023
Recertification Date:	9 August 2023
Re-issue Date:	9 November 2023
Current Expiry Date:	7 November 2026

Scope of Registration:

Production of Plastic Materials and Plastic Containers, Plastic Tables and Chairs and Similar Objects

Signed:
Alyn Franklin, Chief Executive Officer
(on behalf of Alcumus ISOQAR)



This certificate will remain current subject to the company maintaining its system to the required standard. This will be monitored regularly by Alcumus ISOQAR. Further clarification regarding the scope of this certificate and the applicability of the relevant standards' requirement may be obtained by consulting Alcumus ISOQAR.

REPUBLICA



MOLDOVA

CERTIFICAT DE ÎNREGISTRARE

SOCIETATEA PE ACȚIUNI "EXIMOTOR"
ESTE ÎNREGISTRATĂ LA CAMERA ÎNREGISTRĂRII DE STAT

Numărul de indentificare de stat - codul fiscal
1002600034712

Data înregistrării **12.06.1995**

Data eliberării **20.01.2005**

Iovu Galina, registrator de stat

*Funcția, numele, prenumele persoanei
care a eliberat certificatul*


semnătură

MD 0011311





I.P. "AGENȚIA SERVICII PUBLICE"

Departamentul înregistrare și licențiere a unităților de drept

Extras

**din Registrul de stat al persoanelor juridice
nr. 166541 din 03.02.2025**



Denumirea completă: **SOCIETATEA PE ACȚIUNI "EXIMOTOR".**

Denumirea prescurtată: **"EXIMOTOR" S.A.**

Forma juridică de organizare: **Societate pe acțiuni.**

Numărul de identificare de stat și codul fiscal: **1002600034712**

Data înregistrării de stat: **12.06.1995**

Sediu: **MD-2024, strada Aerodromului 15, ap. 6, mun. Chișinău, Republica Moldova.**

Genurile de activitate:

1. Comerț cu autoturisme și autovehicule ușoare (sub 3,5 tone);
2. Comerț cu alte autovehicule;
3. Întreținerea și repararea autovehiculelor;
4. Comerț cu ridicata de piese și accesorii pentru autovehicule;
5. Comerț cu amănuntul de piese și accesorii pentru autovehicule;
6. Comerț cu motociclete, piese și accesorii aferente; întreținerea și repararea motocicletelor;
7. Comerț cu ridicata al aparatelor electrice de uz gospodăresc, al aparatelor de radio și televizoarelor;
8. Comerț cu ridicata al altor bunuri de uz gospodăresc;
9. Comerț cu ridicata al mașinilor agricole, echipamentelor și furniturilor;
10. Comerț cu ridicata al mașinilor-unelte;
11. Comerț cu ridicata al mașinilor pentru industria minieră și construcții;
12. Comerț cu ridicata al altor mașini și echipamente;
13. Comerț cu ridicata al deșeurilor și resturilor;
14. Comerț cu ridicata nespecializat;
15. Comerț cu amănuntul în magazine nespecializate, cu vânzare predominantă de produse nealimentare;
16. Repararea mașinilor;
17. Repararea echipamentelor electrice;
18. Repararea și întreținerea altor echipamente de transport;
19. Repararea altor echipamente;
20. Colectarea deșeurilor nepericuloase;
21. Colectarea deșeurilor periculoase;
22. Lucrări de construcții a clădirilor rezidențiale și nerezidențiale;
23. Comerț cu amănuntul al articolelor și aparatelor electrocasnice, în magazine specializate;
24. Comerț cu amănuntul al mobilei, al articolelor de iluminat și al articolelor de uz casnic n.c.a., în magazine specializate;
25. Comerț cu amănuntul al echipamentelor sportive, în magazine specializate;
26. Comerț cu amănuntul al jocurilor și jucăriilor, în magazine specializate;
27. Comerț cu amănuntul al altor bunuri noi, în magazine specializate;
28. Comerț cu amănuntul prin standuri, chioșcuri și piețe al altor produse;
29. Comerț cu amănuntul prin intermediul caselor de comenzi sau prin Internet;
30. Comerț cu amănuntul efectuat în afara magazinelor, standurilor, chioșcurilor și piețelor;
31. Transporturi rutiere de mărfuri;
32. Depozitări;
33. Activități de servicii anexe pentru transporturi terestre;
34. Alte activități poștale și de curier;
35. Alte intermediieri financiare n.c.a.;
36. Închirierea și exploatarea bunurilor imobiliare proprii sau închiriate;
37. Activități de consultanță pentru afaceri și management;
38. Activități ale agențiilor de publicitate;



39. Servicii de reprezentare media;

Capitalul social: **600000 Lei**

Administrator(i): **SOCOLOVA NATALIA.**

Beneficiari efectivi: **SOCOLOVA NATALIA.**

Prezentul extras este eliberat în temeiul art. 34 al Legii nr.220/2007 privind înregistrarea de stat a persoanelor juridice și a întreprinzătorilor individuali și confirmă datele din Registrul de stat la data de 03.02.2025

Specialist coordonator

Aurelia Racu

tel. 022-207839





BC „MOLDINDCONBANK” S.A.

Sucursala „Corporate”

Republica Moldova, MD 2001
mun. Chișinău, str. Tighina, 25
Tel. : (373 22) 62-45-44

Data 19. IUN. 2025

Nr. 41-09/261

Республика Молдова, MD 2001,
мун. Кишинэу, ул. Тигина, 25
Тел. : (373 22) 62-45-44

CERTIFICAT

B.C. „Moldindconbank” S.A. confirmă că "EXIMOTOR" S.A. IDNO 1002600034712 la data de 18.06.2025 deține următoarele conturi bancare:

Nr.	IBAN	Valuta
1	MD38ML000000022512092160	MDL
2	MD38ML000000022512092160	USD
3	MD38ML000000022512092160	EUR
4	MD38ML000000022512092160	RUB



_____ (semnătura reprezentantului Băncii)

Paulina Danoi (NP)

Director Sucursala (functia)

Executor - Elena Dumbravanu (12930), Sucursala Corporate
Tel.- 080011111
Data/ora - 18.06.2025 / 17:30
CCF4



"EXIMOTOR" SA

Rețea de magazine auto

Anexa №3

Date despre operatorul economic

1. Denumirea Firmei **EXIMOTOR SA**
2. Adresa Firmei **mun. Chișinău, strl Aerodromului 15, of 6**
3. Oficiul de înregistrare (dacă diferă de adresa Firmei) **mun. Chișinău, str. Albișoara 38A**
4. Codul fiscal / IDNO **1002600034712**
5. Telefon de contact **068607560**
6. E-mail **promo@coleso.md**
7. Tipul Firmei **privat**

privat, public, etc.

8. Fondatorul Firmei și ultimul Patron **Socolova Natalia**
9. Experiența în domeniu **28 ani**
10. Denumirea Băncii la care operatorul economic are deschis cont bancar și pe care cont vor fi achitate plățile:
 - denumirea băncii completă (inclusiv dacă este cazul filiala/reprezentanța)
 - **BC ProCreditBank SA**
 - c/b **PRCBMD22**
 - cod IBAN **MD08PR002251130060160201**

11. Persoana împuternicită de a semna contractul, inclusiv datele procurii valabile (dacă este cazul) cu anexarea copiei: **Socolova Anastasia**

12. Cifra de afaceri in ultimii 3 ani:

2022: 407 982 200 lei

2023: 357 110 490 lei

2024: 375 801 675 lei

(se va include justificarea de ce nu se poate de semnat contractul cu semnătură electronică)

Semnat: _____

Nume: **Socolova Natalia**

Funcția în cadrul firmei: **Director**

Denumirea firmei: **„Eximotor SA”**



APROBAT
prin Ordinul
Ministrului Finanțelor
nr. 145 din 24 noiembrie 2020

DECLARAȚIE
privind confirmarea identității beneficiarilor efectivi și neîncadrarea acestora în
situația condamnării pentru participarea la activități ale unei organizații sau grupări
criminale, pentru corupție, fraudă și/sau spălare de bani.

Subsemnatul, Socolova Natalia reprezentant împuternicit al Eximotor SA (*denumirea operatorului economic*) în calitate de ofertant/ofertant asociat desemnat câștigător în cadrul procedurii de achiziție publică nr. ocds-b3wdp1-MD-1774434956017 din 02/04/2026, declar pe propria răspundere, sub sancțiunile aplicabile faptei de fals în acte publice, că beneficiarul/beneficiarii efectivi ai operatorului economic în ultimii 5 ani nu au fost condamnați prin hotărâre judecătorească definitivă pentru participarea la activități ale unei organizații sau grupări criminale, pentru corupție, fraudă și/sau spălare de bani.

Numele și prenumele beneficiarului efectiv	IDNP al beneficiarului efectiv
Socolova Natalia	0961303541877

Data completării: 02.04.2026
Semnat: _____
Nume/prenume: Socolova Natalia
Funcția: Director
Denumirea operatorului economic Eximotor SA
IDNO al operatorului economic 1002600034712



Waste bin 120l Premium Series



TECHNICAL DATA:

Volume: 120 lt
Dimensions: 550 x 480 x 964 mm
Weight: approx. 9,00 kg
Material: HDPE, UV-stabilized, resistant to high and low temperatures
Wheels: 2 rubber wheels Ø200
Corrosion-free steel axle
Foot board
Reinforced comb receiver (honey-comb structure)
Additional reinforcement on all walls – form of curved surface
Lip-handle lid
Axle bearing in the stack at the edge of container

OPTIONS:

Recycling inserts for PET, paper, packaging and glass
Foot pedal
Chip nest
Locking system
Noise reduction
Marking
Hot stamping
Colors: green, yellow, blue, dark grey, red, brown



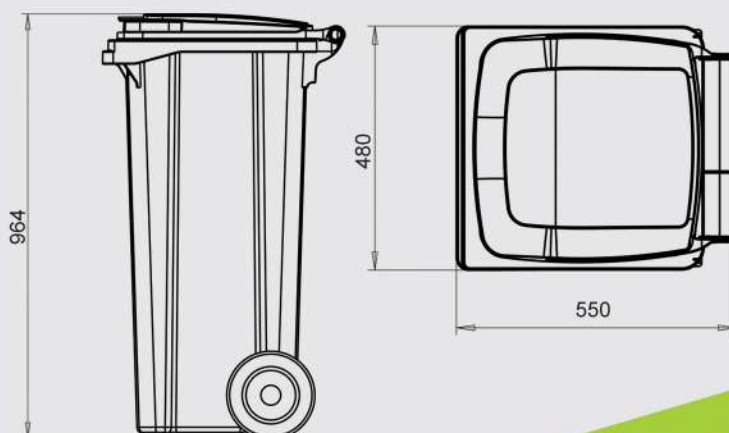
Other colors on request.

ADVANTAGES OF HDPE MATERIAL:

Environment friendly
Long life expectancy
Can be recycled
Frost-proof
Chemical resistance
High UV light resistance



DIMENSIONS:



EN 840





"EXIMOTOR" SA

Rețea de magazine auto

DECLARAȚIE
Privind experiența similară și
lista principalelor livrari/prestări efectuate în ultimii 3 ani de activitate

Nr d/o	Obiectul contractului	Denumirea/numele beneficiarului/Adresa	Calitatea Furnizorului/Prestatorul ui*)	Prețul contractului/ valoarea bunurilor/serviciilor livrate/prestate	Perioada de livrare/prestare (luni)
1	Achiziționarea containerelor și tomberoanelor pentru deșeuri	Primaria Lozova Straseni	contractant unic	908.672,00 lei	02.04.2025
2	Achiziționarea de Containere pentru deșeurile menajere solide conform necesităților Primăriei com. Sadic, r. Cantemir	Primaria Sadic Cantemir	contractant unic	720.900,00 lei	02.07.2024
3	Achiziționarea de Pubele pentru deșeurile menajere conform necesităților	Primaria Rublenita Soroca	contractant unic	452.400,00 lei	06.08.2024
4	Camion de compactare, containere și pubele de deșeuri	Primaria Nisporeni	contractant unic	950.000,00 lei	28.05.2024
5	Containere din plastic cu capac pentru deșeuri menajere, hârtie și sticle	Primaria Soroca	contractant unic	825.000,00 lei	14.04.2024
6	Containere pentru deșeuri	Piata Centrala IM	contractant unic	172.824,00 lei	01.08.2023
7	Containere pentru deșeuri menajere pentru Primăria mun. Soroca	Primaria Soroca	contractant unic	525.600,00 lei	26.04.2022

Semnat: _____ Nume: Socolova Natalia

Funcția în cadrul firmei: Director

Denumirea firmei: „Eximotor SA”

Adresa juridică: RM, mun. Chișinău, MD-2024, str. Aerodromului 15/6
Adresa poștală: RM, mun. Chișinău, MD-2005, str. Albisoara 38A
tel. 0 22 407-747; fax. 0 22 407-956
e-mail: director@coleso.md
www.coleso.md



c/f 1002600034712
TVA 0603690
BC "ProCredit Bank" SA
c/d 2251130060160201
BIC: PRCBMD22



REPUBLICA MOLDOVA
CONSILIUL RAIONAL CAHUL
PREȘEDINTELE RAIONULUI CAHUL



MD-3909, mun.Cahul, Piața Independenței, nr. 2; Tel/Fax+373 299 22058
<http://www.cahul.md>; e-mail: presedintele_raionului_cahul@yahoo.com

Nr. 43

14 februarie 2023

Scrisoare de recomandare

Prin prezenta, Consiliul Raional Cahul, dorește să-și exprime aprecierea față de colaborarea cu compania „Eximotor SA”. Conlucrarea cu această întreprindere a început în anul 2019 pe partea de implementare a proiectului “Sistem de mangent integrat al deșeurilor în raionul Cahul- etapa I”, livrări de bunuri (autospeciale, pubele și containere). Pe parcursul colaborării noastre, compania „Eximotor SA”, a manifestat o mare deschidere spre înțelegerea nevoilor și așteptărilor noastre, fapt ce a dus la obținerea unor rezultate pozitive privind calitatea serviciilor prestate.

Având în vedere cele relatate mai sus, ne permitem să recomandăm compania „Eximotor SA” ca fiind un colaborator profesionist și de încredere pentru orice instituție/companie cu care va relaționa.

Președintele raionului Cahul

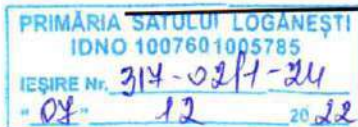


Nicolae DUNAS

Republica Moldova
Primăria s. Logănești
Raionul Hîncești
Tel. (269) 57-2-36 / 57-2-38
Fax : (269) 57-2-38



Республика Молдова
Примэрия с.Логăнешты
Хынчештского р-на
Тел. (269) 57-2-36 / 57-2-38
Факс : (269) 57-2-38



Primăria s. Logănești, r. Hîncești, confirmă că compania Eximotor SA și-a îndeplinit obligațiunile contractuale cu succes cu privire la contractul de vânzare – cumpărare a bunurilor, și anume a *puzelelor destinate colectării deșeurilor nepericuloase menajere* în cadrul proiectului „Mă implic” – Proiect de implicare civică în guvernarea locală. Numărul de înregistrare a proiectului 872119813089, cu ajutorul Instituției implementatoare Fundația Centrul Moldo-Elvețian pentru Cooperare SKAT.

Recomandăm cu încredere compania dată ca fiind una responsabilă, care prestează servicii de calitate.

Primarul



Danu Valentin

REF no 2022-01-12

12.01.2022

Notă cu privire la implementarea contractului de achiziționare a bunului

Prin prezenta, se confirmă că S.A. „Eximotor” execută cu succes Contractul de achiziționare a bunului (furnizarea unui automobil cu utilizare specială Autogunoieră și containere pentru colectarea deșeurilor) în cadrul proiectului „Dezvoltarea unui sistem funcțional și sustenabil de gestiune a deșeurilor în orașul Criuleni” implementat de către Caritas Slovacia, Caritas Republica Cehă, în parteneriat cu AO „Pro-Development” cu susținerea financiară a Agenției Slovace pentru Cooperare Internațională de Dezvoltare, SlovakAid.

De menționat că, S.A. „Eximotor” își execută obligațiile prevăzute în contractul respectiv, efectuează toate activitățile planificate.



Andrij Dicht'aruk

Prin prezenta, Primăria mun. Edineț, confirmă că SA Eximotor, a executat cu succes Contractul de Achiziție a bunurilor (containerelor pentru deșeuri), îndeplinindu-și obligațiile prevăzute în contractul respectiv și efectuează toate activitățile planificate.

Recomandăm compania „Eximotor SA”, ca fiind una profesionistă și de încredere pentru orice servicii de calitate pe care le prestează.

Primăria mun. Edineț



Primăria Cremenciug își exprimă aprecierea față de colaborarea cu compania „Eximotor SA”, în cadrul Proiectului de implicare civică în guvernarea locală „Mă implic” implementat de Fundația Centrul Moldo-Elvețian pentru Cooperare SKAT.

Am ales să colaborăm cu compania Eximotor SA, fiindcă această dă dovadă de prin profesionalismul membrilor săi, și oferă permanent cele mai bune produse la cele mai accesibile prețuri.

În concluzie, recomandăm compania Eximotor SA, ca fiind un furnizor profesionist și de încredere pentru orice întreprindere de stat sau agent economic cu care va relaționa și apreciez serviciile sale de calitate și flexibilitatea.

Primăria Comunei Cremenciug

Digitally signed by Pînzaru Anatolie
Date: 2022.12.06 16:37:30 EET
Reason: MoldSign Signature
Location: Moldova



Chișinău 03 martie 2018

Scrisoare de recomandare

Întreprinderea EXIMOTOR S.A. activează prin relații contractuale cu I.C.S. "RED UNION FENOSA" din anul 2012 până în prezent. Pe parcursul acestei perioade EXIMOTOR S.A. a dat dovadă de responsabilitate și perseverență. Am avut parte doar de produse și servicii de calitate și de înalt profesionalism din partea echipei.

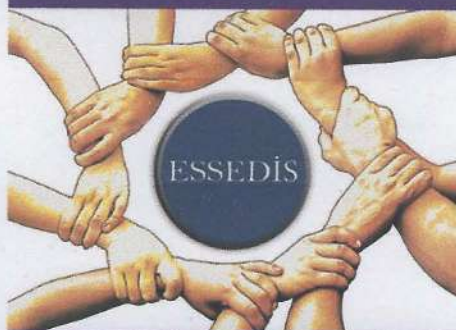
Iurie Haruța



Director Achiziții Prevenirea Riscurilor si
Gestiune Imobiliara
I.C.S. RED UNION FENOSA SA

№ 2

15/06/2021



Scrisoare

„AO Essedis” confirmă faptul că compania „Eximotor”SA, participând la licitația de achiziții publice ocds-b3wdp1-MD-1617090819755 din 30/03/2021, care ulterior a învins după preț și calitate, au livrat marfa la timp iar calitatea produselor corespunde standardelor europene.

Recomandăm compania „Eximotor SA” ca fiind una profesionistă și de încredere pentru orice servicii de calitate pe care le prestează.

Республика Молдова, АТО Гагаузия,
Чадыр-Лунга, ул.Победы 48
моб.: + 373 79791106
Email: ngo.essedis@gmail.com

AO «Essedis»



Terzinov D.



"EXIMOTOR" SA

Rețea de magazine auto

Declarație de Livrare

Subsemnata, Eximotor S.A., în calitate de participant la procedura de achiziție publică cu numărul ocds-b3wdp1-MD-1774434956017 din 02/04/2026, organizată de Primaria satului Neculaieuca, declarăm următoarele:

Termenul maxim de livrare : 30 zile de la semnarea contractului.

Locul Livrării: sediul Primăriei satului Neculaieuca

Vom asigura transportul și manipularea bunurilor pînă la locul de livrare

Recepția se va efectua după verificarea cantitativă și calitativă a produselor.

Prezenta declarație este emisă în scopul susținerii ofertei noastre și rămâne valabilă pe întreaga perioadă contractuală prevăzută..

Data: 01.04.2026

Semnatura:





