

OFERTĂ

Către Primăria comunei Putinței

(denumirea autorității contractante și adresa completă)

Stimați domni,

1. Examinînd documentația standard pentru elaborarea și prezentarea ofertei, subsemnații,

Postolachi Veaceslav reprezentanți ai ofertantului **SRL ENERGOLED**

(denumirea, numele ofertantului)

ne oferim ca, în conformitate cu prevederile și cerințele cuprinse în documentația mai sus menționată, să executăm **Extinderea rețelelor de iluminat stradal din**

com. Putinței r-nul Orhei.

(denumirea lucrării)

pentru suma fără TVA de **579409,87 (Cinci sute șaptezeci și nouă mii patrusute nouă lei 87 bani) lei;**

(suma în litere și în cifre)

la care se adaugă taxa pe valoarea adăugată în cuantum de **115881,97 (O sută cincisprezece mii optsute optzeci și unu lei 97 bani) lei.**

(suma în litere și în cifre)

2. Ne angajăm ca, în cazul în care oferta noastră este stabilită câștigătoare, să începem lucrările cât mai curînd posibil după primirea dispoziției de începere și să terminăm lucrările în conformitate cu graficul de executare anexate în **45 (Patruzeci și cinci)** zile calendaristice.

(perioada în litere și în cifre)

3. Ne angajăm să menținem această ofertă valabilă pentru o durată de **45 (Patruzeci și cinci) zile,**

(durata în litere și în cifre)

respectiv pînă la data de **17.07.2020**, și ea va rămîne obligatorie pentru noi și poate fi

(ziua/luna/anul)

acceptată oricînd înainte de expirarea perioadei de valabilitate.

4. Pînă la încheierea, semnarea contractului de achiziție publică această ofertă, împreună cu comunicarea transmisă de dumneavoastră, prin care oferta noastră este stabilită câștigătoare, vor constitui un contract angajat între noi.

5. Alături de oferta de bază:

depunem oferta alternativă, ale cărei detalii sînt prezentate într-un formular de ofertă separat, marcat în mod clar „alternativă”;

nu depunem ofertă alternativă.

(se bifează opțiunea corespunzătoare)

6. Am înțeles și consimțim ca, în cazul în care oferta noastră este stabilită ca fiind câștigătoare, să constituim garanția de bună executare în conformitate cu prevederile din documentația standard pentru elaborarea și prezentarea ofertei.
7. Înțelegem că nu sînteți obligați să acceptați oferta cu cel mai scăzut preț sau orice altă ofertă pe care o puteți primi.

Data 02.06.2020

Postolachi Veaceslav, în calitate de director, legal autorizat să semnez oferta pentru și în numele **SRL ENERGOLED**
(denumirea/numele ofertantului)

ANEXĂ LA OFERTĂ

1. Valoarea maximă a lucrărilor executate de subantreprenor (% din prețul total oferat).
2. Garanția de bună executare va fi constituită în cuantum de 5% (din prețul total oferat).
3. Perioada de garanție pentru lucrările executate **3 ani**.
4. Perioada de mobilizare (durata de la data primirii dispoziției de începere a lucrărilor pînă la data începerii executării) **5 zile** calendaristice.
5. Termenul pentru emiterea dispoziției de începere a lucrărilor (de la data semnării contractului) **5 zile** calendaristice

Ofertant,

SRL ENERGOLED
(semnătura autorizată)



c/f 101560000816, IBAN MD60AG000000022512479048 – MDL, AGRNM2X462, cod TVA
0405414, mun.Chişinău, bd.MirceacelBătrîn 13/1 of.82 Tel/Fax 069413773/022995452
eenergoled@mail.ru

Renovarea rețelei de iluminat public din s. Dîșcova, com. Putinței, r-nul Orhei PT-322; PT-315

(denumirea obiectivului)

DEVIZ LOCAL №

Valoarea de deviz 214 565,36 lei

Intocmit in prețuri curente

№ crt.	Simbol norme și Cod resurse	Lucrări și cheltuieli	U.M.	Cantitate conform datelor din proiect	Valoarea de deviz, lei	
					Pe unitate de măsură	Total
1	2	3	4	5	6	7
		1. Lucrari de montare				
1	33-04-008-3	Suspendarea cu ajutorul mecanismelor a conductorilor izolati LEA 0,38 kV	1 km	6,00	1 127,71	6 766,25
2		Cablu СИП 4 2x25 mm2	m	6 000,00	9,60	57 600,00
3		Consola de ancora CA 1500	buc	125,00	31,50	3 937,50
4		Clema de ancora ZAB 2x35 mm2	buc	125,00	21,55	2 693,75
5		Cirlig de sustinere KG	buc	140,00	8,50	1 190,00
6		Clema de suport RA-25	buc	140,00	22,40	3 136,00
7		Brida cablu CSB 180/9	buc	20,00	0,80	16,00
8		Clema de conexiune Fidos 1,5-10/16-95	buc	180,00	24,50	4 410,00
9		Clema de conexiune Fidos (PC) 4-35/6-150	buc	20,00	36,80	736,00
10		Brida otel F2007	buc	550,00	8,10	4 455,00
11		Catarama brida A200	buc	550,00	2,20	1 210,00
12	33-04-014-2	Montarea corpurilor de iluminat: cu lampi luminescente	buc	94,00	82,81	7 783,84
13	08-02-363-1	Console metalice, speciale, sudate, pe stilpi, pentru corpuri de iluminat, cantitate becuri: 1	buc	94,00	106,89	10 047,40
14		Consola metalica pentru montarea	buc	94,00	80,00	7 520,00

1	2	3	4	5	6	7
		corpului de iluminat KC1				
15	08-02-411-1	Furtun metalic, diametrul exterior pina la 48 mm	100 m	0,20	1 206,10	241,22
16		Furtun metalic izolat MRG 26	m	20,00	27,50	550,00
17	08-02-471-4	Priza de pamint, verticala, din otel rotund, diametru 16 mm	10 buc	0,60	362,17	217,30
18	08-02-472-1	Conductori de legare la pamint: priza de pamint, orizontala, din otel rotund, diametru 10 mm	100 m	0,20	704,20	140,84
19		Otel rolund d. 16 mm	m	15,00	14,20	213,00
20		Otel rolund d. 10 mm	m	20,00	12,50	250,00
21	MsCA12A	Cablu pina la 35 kV, masa 1 m pina la 1 kg, pozat in tevi, blocuri si cutii	100 m	2,00	473,41	946,82
22		Cablu ABBГНГ 3x4-1	m	200,00	3,80	760,00
23	MsCA12A	Cablu pina la 35 kV, masa 1 m pina la 1 kg, pozat in tevi, blocuri si cutii	100 m	0,20	473,40	94,68
24		Cablu AVVGtr 2x16 mm2	m	20,00	11,35	227,00
25		Papuc de cablu TA-16-8-5,4	buc	14,00	4,80	67,20
26	08-03-573-4	Dulap (pupitru) de comanda suspendat, inaltime, latime si adincime, mm, pina la 600x600x350	buc	2,00	110,83	221,66
27	11-03-001-01	Dispozitive, instalate pe constructii metalice, panouri si pupitre: dispozitiv, masa, kg, pina la: 5	buc	2,00	16,08	32,16
28	08-03-600-1	Contoare, montate pe suport pregatit, monofaza	buc	2,00	10,52	21,03
29	10-08-017-01	Ceasornice electrice secundare unilaterale de strada: pe perete	buc	2,00	161,54	323,09
30	08-03-526-1	Automat mono-, bi-, tripolar, montat pe constructii pe perete sau coloana, curent pina la 25 A	buc	6,00	50,80	304,82
31	08-03-526-1	Automat mono-, bi-, tripolar, montat pe constructii pe perete sau coloana, curent pina la 25 A de tip OPS 1-B/1P	buc	2,00	50,80	101,61

1	2	3	4	5	6	7
		Cheltuieli directe	lei			116 214,17
		Asigurare sociala si medicala	22,50 %			5 678,68
		Cheltuieli de transport	7,00 %			6 240,61
		Cheltuieli de regie	40,00 %			10 095,44
		Total	100,00 +			138 228,90
		Beneficiu de deviz	2,00 %			2 764,57
Total Lucrari de montare						140 993,47
Incluziv salariu						25 238,59
		2. Utilaj				
32		Corpuri de iluminat stradal LED 50W	buc	94,00	344,00	32 336,00
33		Dulap BZUM-TF-25A 1 contor	buc	2,00	980,00	1 960,00
34		Panou de comanda a iluminatului exterior (PCIE) ШММ-1-0/74/У2 IP54	buc	2,00	350,00	700,00
35		Contoare electronic monofazat	buc	2,00	500,00	1 000,00
36		Taimer ТЭ-15 16А	buc	2,00	300,00	600,00
37		Contactator КМН-25А	buc	2,00	320,00	640,00
38		Intrerupator automat BA 47-29/1P/C25	buc	2,00	22,50	45,00
39		Intrerupator automat BA 47-29/1P/B10	buc	4,00	22,50	90,00
40		Descarcator OPS 1-B/1P	buc	2,00	220,00	440,00
Total Utilaj						37 811,00
Incluziv salariu						0,00
		Cheltuieli directe	lei			178 804,47
		TVA	20,00 %			35 760,89

Total deviz: **214 565,36**
Incluziv salariu **25 238,59**

Intocmit

(ENERGOLED SRL)

(funcția, semnătura)

Verificat

(Primăria com. Putinței)

(funcția, semnătura)

**Renovarea rețelei de iluminat
public din s. Dîșcova, com.
Putinței, r-nul Orhei PT-322;
PT-315**

WinCmera2000
Formular Nr.3

(denumirea obiectivului)

DEVIZ LOCAL №

Valoarea de deviz 214 565,36 lei

Intocmit in prețuri curente

№ crt.	Simbol norme și Cod resurse	Denumire lucrări și cheltuieli	U.M.	Cantitate conform datelor din proiect	Valoarea de deviz, lei	
					Pe unitate de măsură	Total
1	2	3	4	5	6	7
Total borderou de resurse № :						

Manopera :

1.	1	Electromontator	h-om	816,254	30,92	25 238,59
Total manopera						25 238,59

Materiale:

1.	1011924	Electrozi Ø42A, diametru 4 mm	kg	0,788	38,00	29,94
2.	1011977	Suruburi cu piulite si saibe	kg	9,992	14,50	144,88
3.	102	Cablu СИП 4 2x25 mm2	m	6 000,000	9,60	57 600,00
4.	103	Consola de ancora CA 1500	buc	125,000	31,50	3 937,50
5.	104	Clema de ancora ZAB 2x35 mm2	buc	125,000	21,55	2 693,75
6.	105	Cirlig de sustinere KG	buc	140,000	8,50	1 190,00
7.	106	Clema de suport RA-25	buc	140,000	22,40	3 136,00
8.	107	Brida cablu CSB 180/9	buc	20,000	0,80	16,00
9.	108	Clema de conexiune Fidos 1,5-10/16-95	buc	180,000	24,50	4 410,00
10.	109	Clema de conexiune Fidos (PC) 4-35/6-150	buc	20,000	36,80	736,00
11.	110	Brida otel F2007	buc	550,000	8,10	4 455,00
12.	111	Catarama brida A200	buc	550,000	2,20	1 210,00
13.	114	Consola metalica pentru montarea corpului de iluminat KC1	buc	94,000	80,00	7 520,00
14.	116	Furtun metalic izolat MRG 26	m	20,000	27,50	550,00
15.	119	Otel rolund d. 16 mm	m	15,000	14,20	213,00
16.	120	Otel rolund d. 10 mm	m	20,000	12,50	250,00
17.	122	Cablu АВВГГр 3x4-1	m	200,000	3,80	760,00
18.	124	Cablu AVVGtr 2x16 mm2	m	20,000	11,35	227,00
19.	125	Papuc de cablu TA-16-8-5,4	buc	14,000	4,80	67,20
20.	132	Corpuri de iluminat stradal LED 50W	buc	94,000	344,00	32 336,00
21.	133	Dulap BZUM-TF-25A 1 contor	buc	2,000	980,00	1 960,00
22.	134	Panou de comanda a iluminatului exterior (PCIE) ИЦМИ-1-0/74/У2 IP54	buc	2,000	350,00	700,00

23.	135	Contoare electronic monofazat	buc	2,000	500,00	1 000,00
24.	136	Taimer ТЭ-15 16А	buc	2,000	300,00	600,00
25.	137	Contactator КМИ-25А	buc	2,000	320,00	640,00
26.	138	Intreupator automat BA 47-29/1P/C25	buc	2,000	22,50	45,00
27.	139	Intreupator automat BA 47-29/1P/B10	buc	4,000	22,50	90,00
28.	140	Descarcator OPS 1-B/1P	buc	2,000	220,00	440,00
29.	5440089	Banda adeziva izolatoare pe compound policasin, marca "ЛІСЭПЛІ", latime 20-30 mm, grosime de la 0,14 pina la 0,19 mm inclusiv	kg	0,096	54,80	5,27
Total materiale de construcții						126 962,54

Utilaje de construcții:

1.	0302031	Cricuri hidraulice, capacitatea de ridicare 63t	h-ut	6,600	15,00	99,00
2.	0304081	Cabestane electrice, cu forta de tractiune 156,96 (16) kN (t)	h-ut	6,600	15,00	99,00
3.	031001	Autohidroascensoare, capacitate de ridicare 12 m	h-ut	94,640	15,00	1 419,60
4.	031051	Turnuri telescopice pe automobil, inaltime pina la 30-35 m, tonaj 350 kg	h-ut	2,740	15,00	41,10
5.	040502	Instalatii pentru sudare manuala cu arc electric (de curent continuu)	h-ut	3,570	30,00	107,10
6.	050102	Compresoare mobile, motor cu ardere interna, presiune 686 kPa (7 atm) 5 m3/min	h-ut	0,440	25,00	11,00
7.	100602	Ciocane usoare perforatoare la lucrari la statii mobile de compresare	h-ut	0,440	25,00	11,00
8.	330206	Masini de gaurit electrice	h-ut	0,320	30,00	9,60
9.	331451	Perforatoare electrice	h-ut	0,888	30,00	26,64
Total utilaje de construcții						1 824,04

Total:

Cheltuieli directe	lei	178 804,47
TVA	20,00 %	35 760,89

Total deviz:

**214 565,3
6**

Intocmit

(ENERGOLED SRL)

(funcția, semnătura)

Verificat

(Primăria com. Putinței)

(funcția, semnătura)

Investitor
Obiect**Renovarea rețelei de iluminat public din s. Dîșcova,
com. Putinței, r-nul Orhei PT-322; PT-315****Catalog de prețuri unitare pentru obiectul №**

(formular desfășurat)

№ crt.	Simbol norme și Cod resurse	Denumire lucrări, cheltuieli și resurse	U.M.	Consum de resurse pe unitate de măsură	Valoare, lei	
					Pe unitate de măsură	Total
1	2	3	4	5	6	7
		1. Lucrari de montare				
1	33-04-008-3	Suspendarea cu ajutorul mecanismelor a conductorilor izolati LEA 0,38 kV	1 km			1 127,71
	1	Electromontator	h-om	34,9000	30,92	1 079,11
	031001	Autohidroascensoare, capacitate de ridicare 12 m	h-ut	3,2400	15,00	48,60
2		Cablu СИП 4 2x25 mm2	m			9,60
	102	Cablu СИП 4 2x25 mm2	m	1,0000	9,60	9,60
3		Consola de ancora CA 1500	buc			31,50
	103	Consola de ancora CA 1500	buc	1,0000	31,50	31,50
4		Clema de ancora ZAB 2x35 mm2	buc			21,55
	104	Clema de ancora ZAB 2x35 mm2	buc	1,0000	21,55	21,55
5		Cirlig de sustinere KG	buc			8,50
	105	Cirlig de sustinere KG	buc	1,0000	8,50	8,50
6		Clema de suport RA-25	buc			22,40
	106	Clema de suport RA-25	buc	1,0000	22,40	22,40
7		Brida cablu CSB 180/9	buc			0,80
	107	Brida cablu CSB 180/9	buc	1,0000	0,80	0,80
8		Clema de conexiune Fidos 1,5-10/16-95	buc			24,50
	108	Clema de conexiune Fidos 1,5-10/16-95	buc	1,0000	24,50	24,50
9		Clema de conexiune Fidos (PC) 4-35/6-150	buc			36,80
	109	Clema de conexiune Fidos (PC) 4-35/6-150	buc	1,0000	36,80	36,80

1	2	3	4	5	6	7
10		Brida otel F2007	buc			8,10
	110	Brida otel F2007	buc	1,0000	8,10	8,10
11		Catarama brida A200	buc			2,20
	111	Catarama brida A200	buc	1,0000	2,20	2,20
12	33-04-014-2	Montarea corpurilor de iluminat: cu lampi luminescente	buc			82,81
	1	Electromontator	h-om	2,2900	30,92	70,81
	031001	Autohidroascensoare, capacitate de ridicare 12 m	h-ut	0,8000	15,00	12,00
13	08-02-363-1	Console metalice, speciale, sudate, pe stilpi, pentru corpuri de iluminat, cantitate becuri: 1	buc			106,89
	1	Electromontator	h-om	3,4100	30,92	105,44
	1011977	Suruburi cu piulite si saibe	kg	0,1000	14,50	1,45
14		Consola metalica pentru montarea corpului de iluminat KC1	buc			80,00
	114	Consola metalica pentru montarea corpului de iluminat KC1	buc	1,0000	80,00	80,00
15	08-02-411-1	Furtun metalic, diametrul exterior pina la 48 mm	100 m			1 206,10
	1	Electromontator	h-om	34,7000	30,92	1 072,90
	331451	Perforatoare electrice	h-ut	4,4400	30,00	133,20
16		Furtun metalic izolat MRG 26	m			27,50
	116	Furtun metalic izolat MRG 26	m	1,0000	27,50	27,50
17	08-02-471-4	Priza de pamint, verticala, din otel rotund, diametru 16 mm	10 buc			362,17
	1	Electromontator	h-om	8,2900	30,92	256,33
	1011924	Electrozi 342A, diametru 4 mm	kg	0,7800	38,00	29,63
	040502	Instalatii pentru sudare manuala cu arc electric (de curent continuu)	h-ut	2,5400	30,00	76,20
18	08-02-472-1	Conductori de legare la pamint: priza de pamint, orizontala, din otel rotund, diametru 10 mm	100 m			704,20
	1	Electromontator	h-om	19,0000	30,92	587,50
	1011924	Electrozi 342A, diametru 4 mm	kg	0,6000	38,00	22,80
	040502	Instalatii pentru sudare manuala cu arc electric (de curent continuu)	h-ut	3,1300	30,00	93,90
19		Otel rolund d. 16 mm	m			14,20
	119	Otel rolund d. 16 mm	m	1,0000	14,20	14,20
20		Otel rolund d. 10 mm	m			12,50

1	2	3	4	5	6	7
	120	Otel rolund d. 10 mm	m	1,0000	12,50	12,50
21	MsCA12 A	Cablu pina la 35 kV, masa 1 m pina la 1 kg, pozat in tevi, blocuri si cutii	100 m			473,41
	1	Electromontator	h-om	12,4000	30,92	383,41
	0302031	Cricuri hidraulice, capacitatea de ridicare 63t	h-ut	3,0000	15,00	45,00
	0304081	Cabestane electrice, cu forta de tractiune 156,96 (16) kN (t)	h-ut	3,0000	15,00	45,00
22		Cablu ABBΓНГ 3x4-1	m			3,80
	122	Cablu ABBΓНГ 3x4-1	m	1,0000	3,80	3,80
23	MsCA12 A	Cablu pina la 35 kV, masa 1 m pina la 1 kg, pozat in tevi, blocuri si cutii	100 m			473,40
	1	Electromontator	h-om	12,4000	30,92	383,40
	0302031	Cricuri hidraulice, capacitatea de ridicare 63t	h-ut	3,0000	15,00	45,00
	0304081	Cabestane electrice, cu forta de tractiune 156,96 (16) kN (t)	h-ut	3,0000	15,00	45,00
24		Cablu AVVGtr 2x16 mm ²	m			11,35
	124	Cablu AVVGtr 2x16 mm ²	m	1,0000	11,35	11,35
25		Papuc de cablu TA-16-8-5,4	buc			4,80
	125	Papuc de cablu TA-16-8-5,4	buc	1,0000	4,80	4,80
26	08-03- 573-4	Dulap (pupitru) de comanda suspendat, inaltime, latime si adincime, mm, pina la 600x600x350	buc			110,83
	1	Electromontator	h-om	2,3700	30,92	73,28
	1011924	Electrozi Э42A, diametru 4 mm	kg	0,1000	38,00	3,80
	1011977	Suruburi cu piulite si saibe	kg	0,1000	14,50	1,45
	040502	Instalatii pentru sudare manuala cu arc electric (de curent continuu)	h-ut	0,7100	30,00	21,30
	050102	Compresoare mobile, motor cu ardere interna, presiune 686 kPa (7 atm) 5 m ³ /min	h-ut	0,2200	25,00	5,50
	100602	Ciocane usoare perforatoare la lucrari la statii mobile de compresare	h-ut	0,2200	25,00	5,50
27	11-03- 001-01	Dispozitive, instalate pe constructii metalice, panouri si pupitre: dispozitiv, masa, kg, pina la: 5	buc			16,08
	1	Electromontator	h-om	0,5200	30,92	16,08
28	08-03- 600-1	Contoare, montate pe suport pregatit, monofaza	buc			10,52

1	2	3	4	5	6	7
	1	Electromontator	h-om	0,3400	30,92	10,52
29	10-08-017-01	Ceasornice electrice secundare unilaterale de strada: pe perete	buc			161,54
	1	Electromontator	h-om	4,5600	30,92	141,00
	031051	Turnuri telescopice pe automobil, inaltime pina la 30-35 m, tonaj 350 kg	h-ut	1,3700	15,00	20,55
30	08-03-526-1	Automat mono-, bi-, tripolar, montat pe constructii pe perete sau coloana, curent pina la 25 A	buc			50,80
	1	Electromontator	h-om	1,5600	30,92	48,23
	1011977	Suruburi cu piulite si saibe	kg	0,0490	14,50	0,71
	5440089	Banda adeziva izolatoare pe compound policasin, marca "ЛСЭПЛ", latime 20-30 mm, grosime de la 0,14 pina la 0,19 mm inclusiv	kg	0,0120	54,80	0,66
	330206	Masini de gaurit electrice	h-ut	0,0400	30,00	1,20
31	08-03-526-1	Automat mono-, bi-, tripolar, montat pe constructii pe perete sau coloana, curent pina la 25 A de tip OPS 1-B/1P	buc			50,80
	1	Electromontator	h-om	1,5600	30,92	48,23
	1011977	Suruburi cu piulite si saibe	kg	0,0490	14,50	0,71
	5440089	Banda adeziva izolatoare pe compound policasin, marca "ЛСЭПЛ", latime 20-30 mm, grosime de la 0,14 pina la 0,19 mm inclusiv	kg	0,0120	54,80	0,66
	330206	Masini de gaurit electrice	h-ut	0,0400	30,00	1,20
		2. Utilaj				
32		Corpuri de iluminat stradal LED 50W	buc			344,00
	132	Corpuri de iluminat stradal LED 50W	buc	1,0000	344,00	344,00
33		Dulap BZUM-TF-25A 1 contor	buc			980,00
	133	Dulap BZUM-TF-25A 1 contor	buc	1,0000	980,00	980,00
34		Panou de comanda a iluminatului exterior (PCIE) ЦМП-1-0/74/У2 IP54	buc			350,00
	134	Panou de comanda a iluminatului exterior (PCIE) ЦМП-1-0/74/У2 IP54	buc	1,0000	350,00	350,00
35		Contoare electronic monofazat	buc			500,00
	135	Contoare electronic monofazat	buc	1,0000	500,00	500,00
36		Taimer ТЭ-15 16А	buc			300,00
	136	Taimer ТЭ-15 16А	buc	1,0000	300,00	300,00

1	2	3	4	5	6	7
37		Contactator КМИ-25А	buc			320,00
	137	Contactator КМИ-25А	buc	1,0000	320,00	320,00
38		Întreupator automat BA 47-29/1P/C25	buc			22,50
	138	Întreupator automat BA 47-29/1P/C25	buc	1,0000	22,50	22,50
39		Întreupator automat BA 47-29/1P/B10	buc			22,50
	139	Întreupator automat BA 47-29/1P/B10	buc	1,0000	22,50	22,50
40		Descarcator OPS 1-B/1P	buc			220,00
	140	Descarcator OPS 1-B/1P	buc	1,0000	220,00	220,00

Intocmit

(ENERGOLED SRL)

(funcția, semnătura)

Verificat

(Primăria com. Putiței)

(funcția, semnătura)

Renovarea rețelei de iluminat public din s. Putinței, Com. Putinței, r-nul Orhei PT-316; PT-321; PT-581

(denumirea obiectivului)

DEVIZ LOCAL №

Valoarea de deviz 249 394,00 lei

Intocmit in prețuri curente

№ crt.	Simbol norme și Cod resurse	Lucrări și cheltuieli	U.M.	Cantitate conform datelor din proiect	Valoarea de deviz, lei	
					Pe unitate de măsură	Total
1	2	3	4	5	6	7
		1. Lucrari de montare				
1	33-04-008-3	Suspendarea cu ajutorul mecanismelor a conductorilor izolati LEA 0,38 kV	1 km	7,00	1 127,71	7 893,96
2		Cablu СИП 4 2x25 mm2	m	7 000,00	9,60	67 200,00
3		Consola de ancora CA 1500	buc	145,00	31,50	4 567,50
4		Clema de ancora ZAB 2x35 mm2	buc	145,00	21,55	3 124,75
5		Cirlig de sustinere KG	buc	155,00	8,50	1 317,50
6		Clema de suport RA-25	buc	155,00	22,40	3 472,00
7		Brida cablu CSB 180/9	buc	20,00	0,80	16,00
8		Clema de conexiune Fidos 1,5-10/16-95	buc	210,00	24,50	5 145,00
9		Clema de conexiune Fidos (PC) 4-35/6-150	buc	20,00	36,80	736,00
10		Brida otel F2007	buc	620,00	8,10	5 022,00
11		Catarama brida A200	buc	620,00	2,20	1 364,00
12	33-04-014-2	Montarea corpurilor de iluminat: cu lampi luminescente	buc	105,00	82,81	8 694,71
13	08-02-363-1	Console metalice, speciale, sudate, pe stilpi, pentru corpuri de iluminat, cantitate becuri: 1	buc	105,00	106,89	11 223,16
14		Consola metalica pentru montarea	buc	105,00	80,00	8 400,00

1	2	3	4	5	6	7
		corpului de iluminat KC1				
15	08-02-411-1	Furtun metalic, diametrul exterior pina la 48 mm	100 m	0,30	1 206,13	361,84
16		Furtun metalic izolat MRG 26	m	30,00	27,50	825,00
17	08-02-471-4	Priza de pamint, verticala, din otel rotund, diametru 16 mm	10 buc	0,90	362,17	325,95
18	08-02-472-1	Conductori de legare la pamint: priza de pamint, orizontala, din otel rotund, diametru 10 mm	100 m	0,30	704,17	211,25
19		Otel rolund d. 16 mm	m	22,50	14,20	319,50
20		Otel rolund d. 10 mm	m	30,00	12,50	375,00
21	MsCA12A	Cablu pina la 35 kV, masa 1 m pina la 1 kg, pozat in tevi, blocuri si cutii	100 m	2,50	473,41	1 183,52
22		Cablu ABBГНГ 3x4-1	m	250,00	3,80	950,00
23	MsCA12A	Cablu pina la 35 kV, masa 1 m pina la 1 kg, pozat in tevi, blocuri si cutii	100 m	0,30	473,40	142,02
24		Cablu AVVGtr 2x16 mm2	m	30,00	11,35	340,50
25		Papuc de cablu TA-16-8-5,4	buc	21,00	4,80	100,80
26	08-03-573-4	Dulap (pupitru) de comanda suspendat, inaltime, latime si adincime, mm, pina la 600x600x350	buc	3,00	110,83	332,49
27	11-03-001-01	Dispozitive, instalate pe constructii metalice, panouri si pupitre: dispozitiv, masa, kg, pina la: 5	buc	3,00	16,08	48,24
28	08-03-600-1	Contoare, montate pe suport pregatit, monofaza	buc	3,00	10,51	31,54
29	10-08-017-01	Ceasornice electrice secundare unilaterale de strada: pe perete	buc	3,00	161,55	484,64
30	08-03-526-1	Automat mono-, bi-, tripolar, montat pe constructii pe perete sau coloana, curent pina la 25 A	buc	9,00	50,80	457,23
31	08-03-526-1	Automat mono-, bi-, tripolar, montat pe constructii pe perete sau coloana, curent pina la 25 A de tip OPS 1-B/1P	buc	3,00	50,80	152,41

1	2	3	4	5	6	7
		Cheltuieli directe	lei			134 818,51
		Asigurare sociala si medicala	22,50 %			6 561,71
		Cheltuieli de transport	7,00 %			7 244,54
		Cheltuieli de regie	40,00 %			11 665,27
		Total	100,00 +			160 290,03
		Beneficiu de deviz	2,00 %			3 205,80
Total Lucrari de montare						163 495,83
Incluziv salariu						29 163,17
		2. Utilaj				
32		Corpuri de iluminat stradal LED 50W	buc	105,00	344,00	36 120,00
33		Dulap BZUM-TF-25A 1 contor	buc	3,00	980,00	2 940,00
34		Panou de comanda a iluminatului exterior (PCIE) ШМП-1-0/74/Y2 IP54	buc	3,00	350,00	1 050,00
35		Contoare electronic monofazat	buc	3,00	500,00	1 500,00
36		Taimer ТЭ-15 16А	buc	3,00	300,00	900,00
37		Contactator КМН-25А	buc	3,00	320,00	960,00
38		Intrerupator automat BA 47-29/1P/C25	buc	3,00	22,50	67,50
39		Intrerupator automat BA 47-29/1P/B10	buc	6,00	22,50	135,00
40		Descarcator OPS 1-B/1P	buc	3,00	220,00	660,00
Total Utilaj						44 332,50
Incluziv salariu						0,00
		Cheltuieli directe	lei			207 828,33
		TVA	20,00 %			41 565,67

Total deviz: **249 394,00**
Incluziv salariu **29 163,17**

Intocmit (ENERGOLED SRL)
(funcția, semnătura)

Verificat (Primăria com. Putinței)
(funcția, semnătura)

Renovarea rețelei de iluminat public din s. Putinței, Com. Putinței, r-nul Orhei PT-316; PT-321; PT-581

WinCmera2000
Formular Nr.3

(denumirea obiectivului)

DEVIZ LOCAL №

Valoarea de deviz 249 394,00 lei

Intocmit in prețuri curente

№ crt.	Simbol norme și Cod resurse	Denumire lucrări și cheltuieli	U.M.	Cantitate conform datelor din proiect	Valoarea de deviz, lei	
					Pe unitate de măsură	Total
1	2	3	4	5	6	7
		Total borderou de resurse № :				

Manopera :

1.	1	Electromontator	h-om	943,181	30,92	29 163,17
		Total manopera				29 163,17

Materialie:

1.	1011924	Electrozi Ø42A, diametru 4 mm	kg	1,182	38,00	44,92
2.	1011977	Suruburi cu piulite si saibe	kg	11,388	14,50	165,12
3.	102	Cablu СИП 4 2x25 mm2	m	7 000,000	9,60	67 200,00
4.	103	Consola de ancora CA 1500	buc	145,000	31,50	4 567,50
5.	104	Clema de ancora ZAB 2x35 mm2	buc	145,000	21,55	3 124,75
6.	105	Cirlig de sustinere KG	buc	155,000	8,50	1 317,50
7.	106	Clema de suport RA-25	buc	155,000	22,40	3 472,00
8.	107	Brida cablu CSB 180/9	buc	20,000	0,80	16,00
9.	108	Clema de conexiune Fidos 1,5-10/16-95	buc	210,000	24,50	5 145,00
10.	109	Clema de conexiune Fidos (PC) 4-35/6-150	buc	20,000	36,80	736,00
11.	110	Brida otel F2007	buc	620,000	8,10	5 022,00
12.	111	Catarama brida A200	buc	620,000	2,20	1 364,00
13.	114	Consola metalica pentru montarea corpului deiluminat KC1	buc	105,000	80,00	8 400,00
14.	116	Furtun metalic izolat MRG 26	m	30,000	27,50	825,00
15.	119	Otel rolund d. 16 mm	m	22,500	14,20	319,50
16.	120	Otel rolund d. 10 mm	m	30,000	12,50	375,00
17.	122	Cablu АВВГГр 3x4-1	m	250,000	3,80	950,00
18.	124	Cablu AVVGTr 2x16 mm2	m	30,000	11,35	340,50
19.	125	Papuc de cablu TA-16-8-5,4	buc	21,000	4,80	100,80
20.	132	Corpuri de iluminat stradal LED 50W	buc	105,000	344,00	36 120,00
21.	133	Dulap BZUM-TF-25A 1 contor	buc	3,000	980,00	2 940,00
22.	134	Panou de comanda a iluminatului exterior (PCIE) ИЦМП-1-0/74/У2 IP54	buc	3,000	350,00	1 050,00
23.	135	Contoare electronic monofazat	buc	3,000	500,00	1 500,00
24.	136	Taimer ТЭ-15 16А	buc	3,000	300,00	900,00
25.	137	Contactator КМН-25А	buc	3,000	320,00	960,00
26.	138	Intrerupator automat BA 47-29/1P/C25	buc	3,000	22,50	67,50

27.	139	Intreupator automat BA 47-29/1P/B10	buc	6,000	22,50	135,00
28.	140	Descarcator OPS 1-B/1P	buc	3,000	220,00	660,00
29.	5440089	Banda adeziva izolatoare pe compound policasin, marca "ЛСЭПЛЛ", latime 20-30 mm, grosime de la 0,14 pina la 0,19 mm inclusiv	kg	0,144	54,80	7,89
Total materiale de constructii						147 825,98

Utilaje de constructii:

1.	0302031	Cricuri hidraulice, capacitatea de ridicare 63t	h-ut	8,400	15,00	126,00
2.	0304081	Cabestane electrice, cu forta de tractiune 156,96 (16) kN (t)	h-ut	8,400	15,00	126,00
3.	031001	Autohidroascensoare, capacitate de ridicare 12 m	h-ut	106,680	15,00	1 600,20
4.	031051	Turnuri telescopice pe automobil, inaltime pina la 30-35 m, tonaj 350 kg	h-ut	4,110	15,00	61,65
5.	040502	Instalatii pentru sudare manuala cu arc electric (de curent continuu)	h-ut	5,355	30,00	160,65
6.	050102	Compresoare mobile, motor cu ardere interna, presiune 686 kPa (7 atm) 5 m3/min	h-ut	0,660	25,00	16,50
7.	100602	Ciocane usoare perforatoare la lucrari la statii mobile de compresare	h-ut	0,660	25,00	16,50
8.	330206	Masini de gaurit electrice	h-ut	0,480	30,00	14,40
9.	331451	Perforatoare electrice	h-ut	1,332	30,00	39,96
Total utilaje de constructii						2 161,86

Total:

Cheltuieli directe	lei	207 828,33
TVA	20,00 %	41 565,67

Total deviz:

**249 394,0
0**

Intocmit

(ENERGOLED SRL)

(funcția, semnătura)

Verificat

(Primăria com. Putinței)

(funcția, semnătura)

Investitor
Obiect**Renovarea rețelei de iluminat public din s. Putinței,
Com. Putinței, r-nul Orhei PT-316; PT-321; PT-581****Catalog de prețuri unitare pentru obiectul №**

(formular desfășurat)

№ crt.	Simbol norme și Cod resurse	Denumire lucrări, cheltuieli și resurse	U.M.	Consum de resurse pe unitate de măsură	Valoare, lei	
					Pe unitate de măsură	Total
1	2	3	4	5	6	7
		1. Lucrari de montare				
1	33-04-008-3	Suspendarea cu ajutorul mecanismelor a conductorilor izolati LEA 0,38 kV	1 km			1 127,71
	1	Electromontator	h-om	34,9000	30,92	1 079,11
	031001	Autohidroascensoare, capacitate de ridicare 12 m	h-ut	3,2400	15,00	48,60
2		Cablu СИП 4 2x25 mm2	m			9,60
	102	Cablu СИП 4 2x25 mm2	m	1,0000	9,60	9,60
3		Consola de ancora CA 1500	buc			31,50
	103	Consola de ancora CA 1500	buc	1,0000	31,50	31,50
4		Clema de ancora ZAB 2x35 mm2	buc			21,55
	104	Clema de ancora ZAB 2x35 mm2	buc	1,0000	21,55	21,55
5		Cirlig de sustinere KG	buc			8,50
	105	Cirlig de sustinere KG	buc	1,0000	8,50	8,50
6		Clema de suport RA-25	buc			22,40
	106	Clema de suport RA-25	buc	1,0000	22,40	22,40
7		Brida cablu CSB 180/9	buc			0,80
	107	Brida cablu CSB 180/9	buc	1,0000	0,80	0,80
8		Clema de conexiune Fidos 1,5-10/16-95	buc			24,50

1	2	3	4	5	6	7
	108	Clema de conexiune Fidos 1,5-10/16-95	buc	1,0000	24,50	24,50
9		Clema de conexiune Fidos (PC) 4-35/6-150	buc			36,80
	109	Clema de conexiune Fidos (PC) 4-35/6-150	buc	1,0000	36,80	36,80
10		Brida otel F2007	buc			8,10
	110	Brida otel F2007	buc	1,0000	8,10	8,10
11		Catarama brida A200	buc			2,20
	111	Catarama brida A200	buc	1,0000	2,20	2,20
12	33-04-014-2	Montarea corpurilor de iluminat: cu lampi luminescente	buc			82,81
	1	Electromontator	h-om	2,2900	30,92	70,81
	031001	Autohidroascensoare, capacitate de ridicare 12 m	h-ut	0,8000	15,00	12,00
13	08-02-363-1	Console metalice, speciale, sudate, pe stilpi, pentru corpuri de iluminat, cantitate becuri: 1	buc			106,89
	1	Electromontator	h-om	3,4100	30,92	105,44
	1011977	Suruburi cu piulite si saibe	kg	0,1000	14,50	1,45
14		Consola metalica pentru montarea corpului de iluminat KC1	buc			80,00
	114	Consola metalica pentru montarea corpului de iluminat KC1	buc	1,0000	80,00	80,00
15	08-02-411-1	Furtun metalic, diametrul exterior pina la 48 mm	100 m			1 206,13
	1	Electromontator	h-om	34,7000	30,92	1 072,93
	331451	Perforatoare electrice	h-ut	4,4400	30,00	133,20
16		Furtun metalic izolat MRG 26	m			27,50
	116	Furtun metalic izolat MRG 26	m	1,0000	27,50	27,50
17	08-02-471-4	Priza de pamint, verticala, din otel rotund, diametru 16 mm	10 buc			362,17
	1	Electromontator	h-om	8,2900	30,92	256,32
	1011924	Electrozi 342A, diametru 4 mm	kg	0,7800	38,00	29,64
	040502	Instalatii pentru sudare manuala cu arc electric (de curent continuu)	h-ut	2,5400	30,00	76,20
18	08-02-472-1	Conductori de legare la pamint: priza de pamint, orizontala, din otel rotund, diametru 10 mm	100 m			704,17
	1	Electromontator	h-om	19,0000	30,92	587,47
	1011924	Electrozi 342A, diametru 4 mm	kg	0,6000	38,00	22,80
	040502	Instalatii pentru sudare manuala cu arc	h-ut	3,1300	30,00	93,90

1	2	3	4	5	6	7
		electric (de curent continuu)				
19		Otel rolund d. 16 mm	m			14,20
	119	Otel rolund d. 16 mm	m	1,0000	14,20	14,20
20		Otel rolund d. 10 mm	m			12,50
	120	Otel rolund d. 10 mm	m	1,0000	12,50	12,50
21	MsCA12 A	Cablu pina la 35 kV, masa 1 m pina la 1 kg, pozat in tevi, blocuri si cutii	100 m			473,41
	1	Electromontator	h-om	12,4000	30,92	383,41
	0302031	Cricuri hidraulice, capacitatea de ridicare 63t	h-ut	3,0000	15,00	45,00
	0304081	Cabestane electrice, cu forta de tractiune 156,96 (16) kN (t)	h-ut	3,0000	15,00	45,00
22		Cablu ABBΓнг 3x4-1	m			3,80
	122	Cablu ABBΓнг 3x4-1	m	1,0000	3,80	3,80
23	MsCA12 A	Cablu pina la 35 kV, masa 1 m pina la 1 kg, pozat in tevi, blocuri si cutii	100 m			473,40
	1	Electromontator	h-om	12,4000	30,92	383,40
	0302031	Cricuri hidraulice, capacitatea de ridicare 63t	h-ut	3,0000	15,00	45,00
	0304081	Cabestane electrice, cu forta de tractiune 156,96 (16) kN (t)	h-ut	3,0000	15,00	45,00
24		Cablu AVVGtr 2x16 mm2	m			11,35
	124	Cablu AVVGtr 2x16 mm2	m	1,0000	11,35	11,35
25		Papuc de cablu TA-16-8-5,4	buc			4,80
	125	Papuc de cablu TA-16-8-5,4	buc	1,0000	4,80	4,80
26	08-03- 573-4	Dulap (pupitru) de comanda suspendat, inaltime, latime si adincime, mm, pina la 600x600x350	buc			110,83
	1	Electromontator	h-om	2,3700	30,92	73,28
	1011924	Electrozi Э42A, diametru 4 mm	kg	0,1000	38,00	3,80
	1011977	Suruburi cu piulite si saibe	kg	0,1000	14,50	1,45
	040502	Instalatii pentru sudare manuala cu arc electric (de curent continuu)	h-ut	0,7100	30,00	21,30
	050102	Compresoare mobile, motor cu ardere interna, presiune 686 kPa (7 atm) 5 m3/min	h-ut	0,2200	25,00	5,50
	100602	Ciocane usoare perforatoare la lucrari la statii mobile de compresare	h-ut	0,2200	25,00	5,50
27	11-03- 001-01	Dispozitive, instalate pe constructii metalice, panouri si	buc			16,08

1	2	3	4	5	6	7
		pupitre: dispozitiv, masa, kg, pina la: 5				
	1	Electromontator	h-om	0,5200	30,92	16,08
28	08-03-600-1	Contoare, montate pe suport pregatit, monofaza	buc			10,51
	1	Electromontator	h-om	0,3400	30,92	10,51
29	10-08-017-01	Ceasornice electrice secundare unilaterale de strada: pe perete	buc			161,55
	1	Electromontator	h-om	4,5600	30,92	141,00
	031051	Turnuri telescopice pe automobil, inaltime pina la 30-35 m, tonaj 350 kg	h-ut	1,3700	15,00	20,55
30	08-03-526-1	Automat mono-, bi-, tripolar, montat pe constructii pe perete sau coloana, curent pina la 25 A	buc			50,80
	1	Electromontator	h-om	1,5600	30,92	48,24
	1011977	Suruburi cu piulite si saibe	kg	0,0490	14,50	0,71
	5440089	Banda adeziva izolatoare pe compound policasin, marca "ЛСЭПЛ", latime 20-30 mm, grosime de la 0,14 pina la 0,19 mm inclusiv	kg	0,0120	54,80	0,66
	330206	Masini de gaurit electrice	h-ut	0,0400	30,00	1,20
31	08-03-526-1	Automat mono-, bi-, tripolar, montat pe constructii pe perete sau coloana, curent pina la 25 A de tip OPS 1-B/1P	buc			50,80
	1	Electromontator	h-om	1,5600	30,92	48,24
	1011977	Suruburi cu piulite si saibe	kg	0,0490	14,50	0,71
	5440089	Banda adeziva izolatoare pe compound policasin, marca "ЛСЭПЛ", latime 20-30 mm, grosime de la 0,14 pina la 0,19 mm inclusiv	kg	0,0120	54,80	0,66
	330206	Masini de gaurit electrice	h-ut	0,0400	30,00	1,20
		2. Utilaj				
32		Corpuri de iluminat stradal LED 50W	buc			344,00
	132	Corpuri de iluminat stradal LED 50W	buc	1,0000	344,00	344,00
33		Dulap BZUM-TF-25A 1 contor	buc			980,00
	133	Dulap BZUM-TF-25A 1 contor	buc	1,0000	980,00	980,00
34		Panou de comanda a iluminatului exterior (PCIE) ИЦМП-1-0/74/Y2 IP54	buc			350,00
	134	Panou de comanda a iluminatului exterior (PCIE) ИЦМП-1-0/74/Y2 IP54	buc	1,0000	350,00	350,00

1	2	3	4	5	6	7
35		Contoare electronic monofazat	buc			500,00
	135	Contoare electronic monofazat	buc	1,0000	500,00	500,00
36		Taimer ТЭ-15 16А	buc			300,00
	136	Taimer ТЭ-15 16А	buc	1,0000	300,00	300,00
37		Contactator КМИ-25А	buc			320,00
	137	Contactator КМИ-25А	buc	1,0000	320,00	320,00
38		Întreupator automat BA 47-29/1P/C25	buc			22,50
	138	Întreupator automat BA 47-29/1P/C25	buc	1,0000	22,50	22,50
39		Întreupator automat BA 47-29/1P/B10	buc			22,50
	139	Întreupator automat BA 47-29/1P/B10	buc	1,0000	22,50	22,50
40		Descarcator OPS 1-B/1P	buc			220,00
	140	Descarcator OPS 1-B/1P	buc	1,0000	220,00	220,00

Intocmit

(ENERGOLED SRL)

(funcția, semnătura)

Verificat

(Primăria com. Putinței)

(funcția, semnătura)

Renovarea rețelei de iluminat public din s. Vîprova, com. Putinței, r-nul Orhei PT-317; PT-318

(denumirea obiectivului)

DEVIZ LOCAL №

Valoarea de deviz 231 332,48 lei

Intocmit in prețuri curente

№ crt.	Simbol norme și Cod resurse	Lucrări și cheltuieli	U.M.	Cantitate conform datelor din proiect	Valoarea de deviz, lei	
					Pe unitate de măsură	Total
1	2	3	4	5	6	7
		1. Lucrari de montare				
1	33-04-008-3	Suspendarea cu ajutorul mecanismelor a conductorilor izolati LEA 0,38 kV	1 km	6,30	1 127,71	7 104,56
2		Cablu СИП 4 2x25 mm2	m	6 300,00	9,60	60 480,00
3		Consola de ancora CA 1500	buc	135,00	31,50	4 252,50
4		Clema de ancora ZAB 2x35 mm2	buc	135,00	21,55	2 909,25
5		Cirlig de sustinere KG	buc	150,00	8,50	1 275,00
6		Clema de suport RA-25	buc	150,00	22,40	3 360,00
7		Brida cablu CSB 180/9	buc	20,00	0,80	16,00
8		Clema de conexiune Fidos 1,5-10/16-95	buc	210,00	24,50	5 145,00
9		Clema de conexiune Fidos (PC) 4-35/6-150	buc	20,00	36,80	736,00
10		Brida otel F2007	buc	590,00	8,10	4 779,00
11		Catarama brida A200	buc	590,00	2,20	1 298,00
12	33-04-014-2	Montarea corpurilor de iluminat: cu lampi luminescente	buc	105,00	82,81	8 694,71
13	08-02-363-1	Console metalice, speciale, sudate, pe stilpi, pentru corpuri de iluminat, cantitate becuri: 1	buc	105,00	106,89	11 223,16

1	2	3	4	5	6	7
14		Consola metalica pentru montarea corpului de iluminat KC1	buc	105,00	80,00	8 400,00
15	08-02-411-1	Furtun metalic, diametrul exterior pina la 48 mm	100 m	0,20	1 206,10	241,22
16		Furtun metalic izolat MRG 26	m	20,00	27,50	550,00
17	08-02-471-4	Priza de pamint, verticala, din otel rotund, diametru 16 mm	10 buc	0,60	362,17	217,30
18	08-02-472-1	Conductori de legare la pamint: priza de pamint, orizontala, din otel rotund, diametru 10 mm	100 m	0,20	704,20	140,84
19		Otel rolund d. 16 mm	m	15,00	14,20	213,00
20		Otel rolund d. 10 mm	m	20,00	12,50	250,00
21	MsCA12A	Cablu pina la 35 kV, masa 1 m pina la 1 kg, pozat in tevi, blocuri si cutii	100 m	2,00	473,41	946,82
22		Cablu ABBГнр 3x4-1	m	200,00	3,80	760,00
23	MsCA12A	Cablu pina la 35 kV, masa 1 m pina la 1 kg, pozat in tevi, blocuri si cutii	100 m	0,20	473,40	94,68
24		Cablu AVVGtr 2x16 mm ²	m	20,00	11,35	227,00
25		Papuc de cablu TA-16-8-5,4	buc	14,00	4,80	67,20
26	08-03-573-4	Dulap (pupitru) de comanda suspendat, inaltime, latime si adincime, mm, pina la 600x600x350	buc	2,00	110,83	221,66
27	11-03-001-01	Dispozitive, instalate pe constructii metalice, panouri si pupitre: dispozitiv, masa, kg, pina la: 5	buc	2,00	16,08	32,16
28	08-03-600-1	Contoare, montate pe suport pregatit, monofaza	buc	2,00	10,52	21,03
29	10-08-017-01	Ceasornice electrice secundare unilaterale de strada: pe perete	buc	2,00	161,54	323,09
30	08-03-526-1	Automat mono-, bi-, tripolar, montat pe constructii pe perete sau coloana, curent pina la 25 A	buc	6,00	50,80	304,82
31	08-03-526-1	Automat mono-, bi-, tripolar, montat pe constructii pe perete sau coloana, curent pina la 25 A de tip OPS 1-B/1P	buc	2,00	50,80	101,61

1	2	3	4	5	6	7
		Cheltuieli directe	lei			124 385,61
		Asigurare sociala si medicala	22,50 %			6 187,73
		Cheltuieli de transport	7,00 %			6 643,98
		Cheltuieli de regie	40,00 %			11 000,40
		Total	100,00 +			148 217,72
		Beneficiu de deviz	2,00 %			2 964,35
Total Lucrari de montare						151 182,07
Incluziv salariu						27 501,00
		2. Utilaj				
32		Corpuri de iluminat stradal LED 50W	buc	105,00	344,00	36 120,00
33		Dulap BZUM-TF-25A 1 contor	buc	2,00	980,00	1 960,00
34		Panou de comanda a iluminatului exterior (PCIE) ШМП-1-0/74/У2 IP54	buc	2,00	350,00	700,00
35		Contoare electronic monofazat	buc	2,00	500,00	1 000,00
36		Taimer ТЭ-15 16А	buc	2,00	300,00	600,00
37		Contactator КМИ-25А	buc	2,00	320,00	640,00
38		Intrerupator automat BA 47-29/1P/C25	buc	2,00	22,50	45,00
39		Intrerupator automat BA 47-29/1P/B10	buc	4,00	22,50	90,00
40		Descarcator OPS 1-B/1P	buc	2,00	220,00	440,00
Total Utilaj						41 595,00
Incluziv salariu						0,00
		Cheltuieli directe	lei			192 777,07
		TVA	20,00 %			38 555,41

Total deviz: **231 332,48**
Incluziv salariu **27 501,00**

Intocmit (ENERGOLED SRL)
(funcția, semnătura)

Verificat (Primăria com. Putinței)
(funcția, semnătura)

**Renovarea rețelei de iluminat public din
s. Vîprova, com. Putinței, r-nul Orhei
PT-317; PT-318**

WinCmera2000
Formular Nr.3

(denumirea obiectivului)

DEVIZ LOCAL №

Valoarea de deviz 231 332,48 lei

Intocmit in prețuri curente

№ crt.	Simbol norme și Cod resurse	Denumire lucrări și cheltuieli	U.M.	Cantitate conform datelor din proiect	Valoarea de deviz, lei	
					Pe unitate de măsură	Total
1	2	3	4	5	6	7
		Total borderou de resurse № :				

Manopera :

1.	1	Electromontator	h-om	889,424	30,92	27 501,00
		Total manopera				27 501,00

Materialie:

1.	1011924	Electrozi Э42A, diametru 4 mm	kg	0,788	38,00	29,94
2.	1011977	Suruburi cu piulite si saibe	kg	11,092	14,50	160,83
3.	102	Cablu СИП 4 2x25 mm2	m	6 300,000	9,60	60 480,00
4.	103	Consola de ancora CA 1500	buc	135,000	31,50	4 252,50
5.	104	Clema de ancora ZAB 2x35 mm2	buc	135,000	21,55	2 909,25
6.	105	Cirlig de sustinere KG	buc	150,000	8,50	1 275,00
7.	106	Clema de suport RA-25	buc	150,000	22,40	3 360,00
8.	107	Brida cablu CSB 180/9	buc	20,000	0,80	16,00
9.	108	Clema de conexiune Fidos 1,5-10/16-95	buc	210,000	24,50	5 145,00
10.	109	Clema de conexiune Fidos (PC) 4-35/6-150	buc	20,000	36,80	736,00
11.	110	Brida otel F2007	buc	590,000	8,10	4 779,00
12.	111	Catarama brida A200	buc	590,000	2,20	1 298,00
13.	114	Consola metalica pentru montarea corpului de iluminat KC1	buc	105,000	80,00	8 400,00
14.	116	Furtun metalic izolat MRG 26	m	20,000	27,50	550,00
15.	119	Otel rolund d. 16 mm	m	15,000	14,20	213,00
16.	120	Otel rolund d. 10 mm	m	20,000	12,50	250,00
17.	122	Cablu АBBГнр 3x4-1	m	200,000	3,80	760,00
18.	124	Cablu AVVGtr 2x16 mm2	m	20,000	11,35	227,00
19.	125	Papuc de cablu TA-16-8-5,4	buc	14,000	4,80	67,20
20.	132	Corpuri de iluminat stradal LED 50W	buc	105,000	344,00	36 120,00
21.	133	Dulap BZUM-TF-25A 1 contor	buc	2,000	980,00	1 960,00
22.	134	Panou de comanda a iluminatului exterior (PCIE) ШМП-1-0/74/У2 IP54	buc	2,000	350,00	700,00
23.	135	Contoare electronic monofazat	buc	2,000	500,00	1 000,00
24.	136	Taimer ТЭ-15 16А	buc	2,000	300,00	600,00
25.	137	Contactator КМН-25А	buc	2,000	320,00	640,00
26.	138	Intrerupator automat BA 47-29/1P/C25	buc	2,000	22,50	45,00
27.	139	Intrerupator automat BA 47-29/1P/B10	buc	4,000	22,50	90,00

28.	140	Descarcator OPS 1-B/1P	buc	2,000	220,00	440,00
29.	5440089	Banda adeziva izolatoare pe compound policasin, marca "ЛСЭПЛЛ", latime 20-30 mm, grosime de la 0,14 pina la 0,19 mm inclusiv	kg	0,096	54,80	5,27
Total materiale de constructii						136 508,99

Utilaje de constructii:

1.	0302031	Cricuri hidraulice, capacitatea de ridicare 63t	h-ut	6,600	15,00	99,00
2.	0304081	Cabestane electrice, cu forta de tractiune 156,96 (16) kN (t)	h-ut	6,600	15,00	99,00
3.	031001	Autohidroascensoare, capacitate de ridicare 12 m	h-ut	104,412	15,00	1 566,18
4.	031051	Turnuri telescopice pe automobil, inaltime pina la 30-35 m, tonaj 350 kg	h-ut	2,740	15,00	41,10
5.	040502	Instalatii pentru sudare manuala cu arc electric (de curent continuu)	h-ut	3,570	30,00	107,10
6.	050102	Compresoare mobile, motor cu ardere interna, presiune 686 kPa (7 atm) 5 m3/min	h-ut	0,440	25,00	11,00
7.	100602	Ciocane usoare perforatoare la lucrari la statii mobile de compresare	h-ut	0,440	25,00	11,00
8.	330206	Masini de gaurit electrice	h-ut	0,320	30,00	9,60
9.	331451	Perforatoare electrice	h-ut	0,888	30,00	26,64
10.	400001	Autocamion de bord, tonaj pina la 5 t	h-ut	22,575	0,00	0,00
11.	400002	Automobile cu bord, tonaj pina la 8 t	h-ut	3,290	0,00	0,00
Total utilaje de constructii						1 970,62

Total:

Cheltuieli directe	lei	192 777,07
TVA	20,00 %	38 555,41

Total deviz:

**231 332,4
8**

Intocmit

(ENERGOLED SRL)

(funcția, semnătura)

Verificat

(Primăria com. Putinței)

(funcția, semnătura)

Investitor
Obiect

**Renovarea rețelei de iluminat public din
s. Vîprova, com. Putinței, r-nul Orhei
PT-317; PT-318**

Catalog de prețuri unitare pentru obiectul №

(formular desfășurat)

№ crt.	Simbol norme și Cod resurse	Denumire lucrări, cheltuieli și resurse	U.M.	Consum de resurse pe unitate de măsură	Valoare, lei	
					Pe unitate de măsură	Total
1	2	3	4	5	6	7
		1. Lucrari de montare				
1	33-04-008-3	Suspendarea cu ajutorul mecanismelor a conductorilor izolați LEA 0,38 kV	1 km			1 127,71
	1	Electromontator	h-om	34,9000	30,92	1 079,11
	031001	Autohidroascensoare, capacitate de ridicare 12 m	h-ut	3,2400	15,00	48,60
2		Cablu СИП 4 2x25 mm2	m			9,60
	102	Cablu СИП 4 2x25 mm2	m	1,0000	9,60	9,60
3		Consola de ancora CA 1500	buc			31,50
	103	Consola de ancora CA 1500	buc	1,0000	31,50	31,50
4		Clema de ancora ZAB 2x35 mm2	buc			21,55
	104	Clema de ancora ZAB 2x35 mm2	buc	1,0000	21,55	21,55
5		Cirlig de susținere KG	buc			8,50
	105	Cirlig de susținere KG	buc	1,0000	8,50	8,50
6		Clema de suport RA-25	buc			22,40
	106	Clema de suport RA-25	buc	1,0000	22,40	22,40
7		Brida cablu CSB 180/9	buc			0,80
	107	Brida cablu CSB 180/9	buc	1,0000	0,80	0,80
8		Clema de conexiune Fidos 1,5-10/16-95	buc			24,50
	108	Clema de conexiune Fidos 1,5-10/16-95	buc	1,0000	24,50	24,50

1	2	3	4	5	6	7
9		Clema de conexiune Fidos (PC) 4-35/6-150	buc			36,80
	109	Clema de conexiune Fidos (PC) 4-35/6-150	buc	1,0000	36,80	36,80
10		Brida otel F2007	buc			8,10
	110	Brida otel F2007	buc	1,0000	8,10	8,10
11		Catarama brida A200	buc			2,20
	111	Catarama brida A200	buc	1,0000	2,20	2,20
12	33-04-014-2	Montarea corpurilor de iluminat: cu lampi luminescente	buc			82,81
	1	Electromontator	h-om	2,2900	30,92	70,81
	031001	Autohidroascensoare, capacitate de ridicare 12 m	h-ut	0,8000	15,00	12,00
13	08-02-363-1	Console metalice, speciale, sudate, pe stilpi, pentru corpuri de iluminat, cantitate becuri: 1	buc			106,89
	1	Electromontator	h-om	3,4100	30,92	105,44
	1011977	Suruburi cu piulite si saibe	kg	0,1000	14,50	1,45
14		Consola metalica pentru montarea corpului de iluminat KC1	buc			80,00
	114	Consola metalica pentru montarea corpului de iluminat KC1	buc	1,0000	80,00	80,00
15	08-02-411-1	Furtun metalic, diametrul exterior pina la 48 mm	100 m			1 206,10
	1	Electromontator	h-om	34,7000	30,92	1 072,90
	331451	Perforatoare electrice	h-ut	4,4400	30,00	133,20
16		Furtun metalic izolat MRG 26	m			27,50
	116	Furtun metalic izolat MRG 26	m	1,0000	27,50	27,50
17	08-02-471-4	Priza de pamint, verticala, din otel rotund, diametru 16 mm	10 buc			362,17
	1	Electromontator	h-om	8,2900	30,92	256,33
	1011924	Electrozi 342A, diametru 4 mm	kg	0,7800	38,00	29,63
	040502	Instalatii pentru sudare manuala cu arc electric (de curent continuu)	h-ut	2,5400	30,00	76,20
18	08-02-472-1	Conductori de legare la pamint: priza de pamint, orizontala, din otel rotund, diametru 10 mm	100 m			704,20
	1	Electromontator	h-om	19,0000	30,92	587,50
	1011924	Electrozi 342A, diametru 4 mm	kg	0,6000	38,00	22,80
	040502	Instalatii pentru sudare manuala cu arc electric (de curent continuu)	h-ut	3,1300	30,00	93,90

1	2	3	4	5	6	7
19		Otel rolund d. 16 mm	m			14,20
	119	Otel rolund d. 16 mm	m	1,0000	14,20	14,20
20		Otel rolund d. 10 mm	m			12,50
	120	Otel rolund d. 10 mm	m	1,0000	12,50	12,50
21	MsCA12 A	Cablu pina la 35 kV, masa 1 m pina la 1 kg, pozat in tevi, blocuri si cutii	100 m			473,41
	1	Electromontator	h-om	12,4000	30,92	383,41
	0302031	Cricuri hidraulice, capacitatea de ridicare 63t	h-ut	3,0000	15,00	45,00
	0304081	Cabestane electrice, cu forta de tractiune 156,96 (16) kN (t)	h-ut	3,0000	15,00	45,00
22		Cablu ABBГНГ 3x4-1	m			3,80
	122	Cablu ABBГНГ 3x4-1	m	1,0000	3,80	3,80
23	MsCA12 A	Cablu pina la 35 kV, masa 1 m pina la 1 kg, pozat in tevi, blocuri si cutii	100 m			473,40
	1	Electromontator	h-om	12,4000	30,92	383,40
	0302031	Cricuri hidraulice, capacitatea de ridicare 63t	h-ut	3,0000	15,00	45,00
	0304081	Cabestane electrice, cu forta de tractiune 156,96 (16) kN (t)	h-ut	3,0000	15,00	45,00
24		Cablu AVVGtr 2x16 mm2	m			11,35
	124	Cablu AVVGtr 2x16 mm2	m	1,0000	11,35	11,35
25		Papuc de cablu TA-16-8-5,4	buc			4,80
	125	Papuc de cablu TA-16-8-5,4	buc	1,0000	4,80	4,80
26	08-03- 573-4	Dulap (pupitru) de comanda suspendat, inaltime, latime si adincime, mm, pina la 600x600x350	buc			110,83
	1	Electromontator	h-om	2,3700	30,92	73,28
	1011924	Electrozi Э42A, diametru 4 mm	kg	0,1000	38,00	3,80
	1011977	Suruburi cu piulite si saibe	kg	0,1000	14,50	1,45
	040502	Instalatii pentru sudare manuala cu arc electric (de curent continuu)	h-ut	0,7100	30,00	21,30
	050102	Compresoare mobile, motor cu ardere interna, presiune 686 kPa (7 atm) 5 m3/min	h-ut	0,2200	25,00	5,50
	100602	Ciocane usoare perforatoare la lucrari la statii mobile de compresare	h-ut	0,2200	25,00	5,50
27	11-03- 001-01	Dispozitive, instalate pe constructii metalice, panouri si pupitre: dispozitiv, masa, kg, pina	buc			16,08

1	2	3	4	5	6	7
		la: 5				
	1	Electromontator	h-om	0,5200	30,92	16,08
28	08-03-600-1	Contoare, montate pe suport pregatit, monofaza	buc			10,52
	1	Electromontator	h-om	0,3400	30,92	10,52
29	10-08-017-01	Ceasornice electrice secundare unilaterale de strada: pe perete	buc			161,54
	1	Electromontator	h-om	4,5600	30,92	141,00
	031051	Turnuri telescopice pe automobil, inaltime pina la 30-35 m, tonaj 350 kg	h-ut	1,3700	15,00	20,55
30	08-03-526-1	Automat mono-, bi-, tripolar, montat pe constructii pe perete sau coloana, curent pina la 25 A	buc			50,80
	1	Electromontator	h-om	1,5600	30,92	48,23
	1011977	Suruburi cu piulite si saibe	kg	0,0490	14,50	0,71
	5440089	Banda adeziva izolatoare pe compound policasin, marca "ЛСЭПЛ", latime 20-30 mm, grosime de la 0,14 pina la 0,19 mm inclusiv	kg	0,0120	54,80	0,66
	330206	Masini de gaurit electrice	h-ut	0,0400	30,00	1,20
31	08-03-526-1	Automat mono-, bi-, tripolar, montat pe constructii pe perete sau coloana, curent pina la 25 A de tip OPS 1-B/1P	buc			50,80
	1	Electromontator	h-om	1,5600	30,92	48,23
	1011977	Suruburi cu piulite si saibe	kg	0,0490	14,50	0,71
	5440089	Banda adeziva izolatoare pe compound policasin, marca "ЛСЭПЛ", latime 20-30 mm, grosime de la 0,14 pina la 0,19 mm inclusiv	kg	0,0120	54,80	0,66
	330206	Masini de gaurit electrice	h-ut	0,0400	30,00	1,20
		2. Utilaj				
32		Corpuri de iluminat stradal LED 50W	buc			344,00
	132	Corpuri de iluminat stradal LED 50W	buc	1,0000	344,00	344,00
33		Dulap BZUM-TF-25A 1 contor	buc			980,00
	133	Dulap BZUM-TF-25A 1 contor	buc	1,0000	980,00	980,00
34		Panou de comanda a iluminatului exterior (PCIE) ИҚМІІ-1-0/74/У2 IP54	buc			350,00
	134	Panou de comanda a iluminatului exterior (PCIE) ИҚМІІ-1-0/74/У2 IP54	buc	1,0000	350,00	350,00
35		Contoare electronic monofazat	buc			500,00

1	2	3	4	5	6	7
	135	Contoare electronic monofazat	buc	1,0000	500,00	500,00
36		Taimer TЭ-15 16A	buc			300,00
	136	Taimer TЭ-15 16A	buc	1,0000	300,00	300,00
37		Contactator КМИ-25А	buc			320,00
	137	Contactator КМИ-25А	buc	1,0000	320,00	320,00
38		Intrerupator automat BA 47-29/1P/C25	buc			22,50
	138	Intrerupator automat BA 47-29/1P/C25	buc	1,0000	22,50	22,50
39		Intrerupator automat BA 47-29/1P/B10	buc			22,50
	139	Intrerupator automat BA 47-29/1P/B10	buc	1,0000	22,50	22,50
40		Descarcator OPS 1-B/1P	buc			220,00
	140	Descarcator OPS 1-B/1P	buc	1,0000	220,00	220,00

Intocmit

(ENERGOLED SRL)

(funcția, semnătura)

Verificat

(Primăria com. Putiței)

(funcția, semnătura)

PERIOADA DE GARANȚIE A LUCRĂRILOR

Prin prezentul act confirmăm faptul că lucrările și materialele folosite pentru Cererea ofertelor de prețuri - “Extinderea rețelelor de iluminat stradal din com. Putinței r-nul Orhei” sunt de cea mai înaltă calitate. Se acordă o garanție a lucrărilor efectuate de 3 ani și a corpurilor de iluminat de 36 luni. Antreprenorul general are obligația ca în perioada de garanție să înlăture toate defecțiunile ce țin de nerespectarea clauzelor contractului, în urma unei notificări transmise de către Beneficiar.

Dacă defecțiunile nu se datorează neglijenței sau lipsurilor Antreprenorului general, lucrările fiind executate de către acesta, conform prevederilor contractului, costul remedierilor va fi evaluat și plătit ca lucrări suplimentare.

Ofertant „ENERGOLED” SRL
Director general: Postolachi Veaceslav

Semnătura

L.Ș.

INFORMAȚII PRIVIND ASOCIEREA

în vederea participării la procedura de adjudecare a executării
obiectivului de investiție

**Extinderea rețelelor de iluminat stradal din
com. Putinței r-nul Orhei**

(forma de licitație/procedura de echizitie/ Cererea ofertelor de prețuri)

Nu sunt asocieri cu alti executori de lucrări

Semnat: _____

Nume: Postolachi Veaceslav

Funcția în cadrul firmei: Director

Denumirea firmei și sigiliu: SRL„ENERGOLED

L.Ș.

SITUATIILE FINANCIARE

Anexe la SNC
"Prezentarea situatiilor financiare"
Aprobat de Ministerul Finantelor
al Republicii Moldova

2019 pentru perioada 01.01.2019 - 31.12.2019 de lichidare

BIROUL NAȚIONAL DE STATISTICĂ

Entitatea: ENERGOLED S.R.L.
Sediul: SECTORUL CIOCANA STR.Mircea cel Batrin bd. nr.13 bl.1 of.82
Raionul(municipiul): 106, DDF RISCANI
Satul(comuna):
Strada: SECTORUL CIOCANA STR.Mircea cel Batrin bd. nr.13 bl.1 of.82
Cod postal: 2047
Cod CUATM: 0140, SEC.CIOCANA
Activitatea principala: F4321, Lucrari de instalatii electrice
Forma proprietate: 15, Proprietatea privată
Forma organizatorico-juridica: 530, Societăți cu răspundere limitată
Cod CUIF: 41025762
Codul fiscal: 1015600000816
WEB:
Numele si coordonatele al contabilului-sef: Lilia Gogu
Telefon: 069553917
Numărul mediu scriptic al personalului în perioada precedentă: 4 persoane.

Unitatea de masura: leu

Notă informativă privind veniturile și cheltuielile clasificate după natură

Anexa 8

Indicatori	Cod rd.	Perioada de gestiune	
		precedenta	curenta
1	2	3	4
Venituri din vinzari	010	<u>3040051</u>	<u>3565023</u>
Alte venituri din activitatea operationala	020	<u>65</u>	
Venituri din alte activitati	030		<u>477</u>
Total venituri (rd.010 + rd.020 + rd.030)	040	<u>3040116</u>	<u>3565500</u>
Variatia stocurilor	050		
Costul vinzarilor mărfurilor vândute	060		
Cheltuieli privind stocurile	070		
Cheltuieli cu personalul privind remunerarea muncii	080	<u>124749</u>	<u>164468</u>
Contributii de asigurari sociale de stat obligatorii si prime de asigurare obligatorie de asistenta medicala	090	<u>25907</u>	<u>54578</u>
Cheltuieli cu amortizarea si deprecierea activelor imobilizate	100	<u>4361</u>	<u>21040</u>
Alte cheltuieli	110	<u>1352320</u>	<u>1767286</u>
Cheltuieli din alte activitati	120		
Total cheltuieli (rd.050 + rd.060 + rd.070 + rd.080 + rd.090 + rd.100 + rd.110 + rd.120)	130	<u>1507337</u>	<u>2007372</u>
Profit (pierdere) pina la impozitare (rd.040 - rd.130)	140	<u>1532779</u>	<u>1558128</u>
Cheltuieli privind impozitul pe venit	150	<u>183934</u>	<u>187912</u>
Profit (pierdere) net al perioadei de gestiune (rd.140 - rd.150)	160	<u>1348845</u>	<u>1370216</u>

BILANȚUL

la

Anexa 1

Nr. cpt.	ACTIV	Cod rd.	Sold la	
			Inceputul perioadei de gestiune	Sfirsitul perioadei de gestiune
1	2	3	4	5
	Active imobilizate			
	Imobilizari necorporale	010		
	Imobilizari corporale in curs de executie	020		
	Terenuri	030		
	Mijloace fixe	040	<u>42015</u>	<u>20975</u>
	Resurse minerale	050		
	Active biologice imobilizate	060		
	Investitii financiare pe termen lung in parti neafiliate	070		
	Investitii financiare pe termen lung in parti afiliate	080		
	Investitii imobiliare	090		
	Creante pe termen lung	100		
	Avansuri acordate pe termen lung	110		
	Alte active imobilizate	120		
	Total active imobilizate (rd.010 + rd.020 + rd.030 + rd.040 + rd.050 + rd.060 + rd.070 + rd.080 + rd.090 + rd.100 + rd.110 + rd.120)	130	<u>42015</u>	<u>20975</u>
	Active circulante			
	Materiale	140		

Nr. cpt.	ACTIV	Cod rd.	Sold la	
			Inceputul perioadei de gestiune	Sfirsitul perioadei de gestiune
1	2	3	4	5
2.	Active biologice circulante	150		
	Obiecte de mica valoare si scurta durata	160	<u>24501</u>	<u>8226</u>
	Productia in curs de executie si produse	170		
	Marfuri	180		
	Creante comerciale	190	<u>60143</u>	
	Creante ale partilor afiliate	200		
	Avansuri acordate curente	210	<u>3587</u>	
	Creante ale bugetului	220		<u>8043</u>
	Creante ale personalului	230	<u>1044</u>	<u>639</u>
	Alte creante curente	240		
	Numerar in casierie si la conturi curente	250	<u>1188902</u>	<u>330027</u>
	Alte elemente de numerar	260		<u>39000</u>
	Investitii financiare curente in parti neafiliate	270		
	Investitii financiare curente in parti afiliate	280		
	Alte active circulante	290		
	Total active circulante (rd.140 + rd.150 + rd.160 + rd.170 + rd.180 + rd.190 + rd.200 + rd.210 + rd.220 + rd.230 + rd.240 + rd.250 + rd.260 + rd.270 + rd.280 + rd.290)	300	<u>1278177</u>	<u>385935</u>
Total active (rd.130 + rd.300)	310	<u>1320192</u>	<u>406910</u>	
3.	Capital propriu			
	Capital social si suplimentar	320	<u>500</u>	<u>500</u>
	Rezerve	330		
	Corectii ale rezultatelor anilor precedenti	340		x
	Profit nerepartizat (pierdere neacoperita) al anilor precedenti	350	<u>1072791</u>	
	Profit net (pierdere neta) al perioadei de gestiune	360		x
	Profit utilizat al perioadei de gestiune	370		x
	Alte elemente de capital propriu	380		
Total capital propriu (rd.320 + rd.330 + rd.340 + rd.350 + rd.360 - rd.370 + rd.380)	390	<u>1073291</u>	<u>188188</u>	
4.	Datorii pe termen lung			
	Credite bancare pe termen lung	400		
	Imprumuturi pe termen lung	410		
	Datorii pe termen lung privind leasingul financiar	420		
	Alte datorii pe termen lung	430		
Total datorii pe termen lung (rd.400 + rd.410 + rd.420 + rd.430)	440			
5.	Datorii curente			
	Credite bancare pe termen scurt	450		
	Imprumuturi pe termen scurt	460		<u>42980</u>
	Datorii comerciale	470		<u>86774</u>
	Datorii fata de partile afiliate	480		
	Avansuri primite curente	490		
	Datorii fata de personal	500	<u>15719</u>	<u>8971</u>
	Datorii privind asigurarile sociale si medicale	510	<u>3581</u>	<u>1280</u>
	Datorii fata de buget	520	<u>226818</u>	<u>77934</u>
	Venituri anticipate curente	530		
	Datorii fata de proprietari	540		
	Finantari si incasari cu destinatie speciala curente	550		
	Provizioane curente	560		
	Alte datorii curente	570	<u>783</u>	<u>783</u>
Total datorii curente (rd.450 + rd.460 + rd.470 + rd.480 + rd.490 + rd.500 + rd.510 + rd.520 + rd.530 + rd.540 + rd.550 + rd.560 + rd.570)	580	<u>246901</u>	<u>218722</u>	
Total pasive (rd.390 + rd.440 + rd.580)	590	<u>1320192</u>	<u>406910</u>	

SITUATIA DE PROFIT SI PIERDERE

de la pina la

Anexa 2

Indicatori	Cod rd.	Perioada de gestiune	
		precedenta	curenta
1	2	3	4
Venituri din vinzari	010	<u>3040051</u>	<u>3565023</u>
Costul vinzarilor	020	<u>379204</u>	<u>1815608</u>
Profit brut (pierdere bruta) (rd.010 - rd.020)	030	<u>2660847</u>	<u>1749415</u>
Alte venituri din activitatea operationala	040	<u>65</u>	
Cheltuieli de distribuie	050		

Indicatori	Cod rd.	Perioada de gestiune	
		precedenta	curenta
1	2	3	4
Cheltuieli administrative	060	<u>1128095</u>	<u>187886</u>
Alte cheltuieli din activitatea operationala	070	<u>38</u>	<u>3878</u>
Rezultatul din activitatea operationala: profit (pierdere) (rd.030 + rd.040 - rd.050 - rd.060 - rd.070)	080	<u>1532779</u>	<u>1557651</u>
Rezultatul din alte activitati: profit (pierdere)	090		<u>477</u>
Profit (pierdere) pina la impozitare (rd.080 + rd.090)	100	<u>1532779</u>	<u>1558128</u>
Cheltuieli privind impozitul pe venit	110	<u>183934</u>	<u>187912</u>
Profit net (pierdere neta) al perioadei de gestiune (rd.100 - rd.110)	120	<u>1348845</u>	<u>1370216</u>

SITUATIA MODIFICARILOR CAPITALULUI PROPRIU

de la pina la

Anexa 3

Nr. d/o	Indicatori	Cod rd	Sold la inceputul perioadei de gestiune	Majorari	Diminuari	Sold la sfirsitul perioadei de gestiune
1	2	3	4	5	6	7
1	Capital social si suplimentar					
	Capital social	010				
	Capital suplimentar	020				
	Capital nevarsat	030	()	()	()	()
	Capital neinregistrat	040				
	Capital retras	050	()	()	()	()
	Total capital social si suplimentar (rd.010 + rd.020 + rd.030 + rd.040 + rd.050)	060				
2	Rezerve					
	Capital de rezerva	070				
	Rezerve statutare	080				
	Alte rezerve	090				
	Total rezerve (rd.070 + rd.080 + rd.090)	100				
3	Profit nerepartizat (pierdere neacoperita)					
	Corectii ale rezultatelor anilor precedenti	110	X			
	Profit nerepartizat (pierdere neacoperita) al anilor precedenti	120				
	Profit net (pierdere neta) al perioadei de gestiune	130	X			
	Profit utilizat al perioadei de gestiune	140	X			
	Rezultatul din tranzitia la noile reglementari contabile	150				
	Total profit nerepartizat (pierdere neacoperita) (rd.110 + rd.120 + rd.130 - rd.140 + rd.150)	160				
4	Alte elemente de capital propriu, din care	170				
	Diferente din reevaluare	171				
	Subventii entitatilor cu proprietate publica	172				
	Total capital propriu (rd.060 + rd.100 + rd.160 + rd.170)	180				

SITUATIA FLUXURILOR DE NUMERAR

de la pina la

Anexa 4

Indicatori	Cod rd	Perioada de gestiune	
		precedenta	curenta
1	2	3	4
Fluxuri de numerar din activitatea operationala			
Incasari din vinzari	010		
Plati pentru stocuri si servicii procurate	020		
Plati catre angajati si organe de asigurare sociala si medicala	030		
Dobinzi platite	040		
Plata impozitului pe venit	050		
Alte incasari	060		
Alte plati	070		
Fluxul net de numerar din activitatea operationala (rd.010 - rd.020 - rd.030 - rd.040 - rd.050 + rd.060 - rd.070)	080		
Fluxuri de numerar din activitatea de investitii			
Incasari din vanzarea activelor imobilizate	090		
Plati aferente intrarilor de active imobilizate	100		
Dobinzi incasate	110		
Dividende incasate	120		
Alte incasari (plati)	130		

Indicatori	Cod rd	Perioada de gestiune	
		precedenta	curenta
1	2	3	4
Fluxul net de numerar din activitatea de investitii (rd.090 - rd.100 + rd.110 + rd.120 ± rd.130)	140		
Fluxuri de numerar din activitatea financiara			
Incasari sub forma de credite si imprumuturi	150		
Plati aferente rambursarii creditelor si imprumuturilor	160		
Dividende platite	170		
Incasari din operatiuni de capital	180		
Alte incasari (plati)	190		
Fluxul net de numerar din activitatea financiara (rd.150 - rd.160 - rd.170 + rd.180 ± rd.190)	200		
Fluxul net de numerar total (± rd.080 ± rd.140 ± rd.200)	210		
Diferente de curs valutar favorabile (nefavorabile)	220		
Sold de numerar la inceputul perioadei de gestiune	230		
Sold de numerar la sfirsitul perioadei de gestiune (± rd.210 ± rd.220 + rd.230)	240		

Date generale

Anexa 6

1. Certificat de inregistrare a entitatii, eliberat de Camera Inregistrarii de Stat.

Numar de inregistrare Data inregistrarii Seria Numar

2. Capital social inregistrat de Camera Inregistrarii de Stat:

data , suma lei, inclusiv:

1) cota statului lei,

2) cota detinatorilor a cel putin 20% Increase lei.

Modificari ulterioare:

a) , suma lei, inclusiv cota statului lei,

b) , suma lei, inclusiv cota statului lei.

3. Entitatile, activitatea carora necesita licenta, indica:

Licenta in vigoare:

Nr. Ord.	Numar	Data eliberarii	Termen de valabilitate	Tipul de activitate	Organul care a eliberat licenta
1					

4. Numarul mediu scriptic al personalului in perioada de gestiune 4 persoane, inclusiv pe categorii:

1) personal administrativ 1 persoane,

2) muncitori 3 persoane.

5. Numarul personalului la 31 decembrie 2019 2 persoane.

6. Remunerarea personalului entitatii in perioada de gestiune 164468 lei.

7. Remunerarea membrilor organelor de administrare, de conducere si supraveghere si alte angajamente aparute sau asumate in legatura cu pensiile membrilor actuali sau ale fostilor membri ai acestor organe, pe categorii lei.

8. Avansurile si creditele acordate membrilor organelor specificate la pct.7 lei, inclusiv rambursate lei.

9. Valoarea activelor imobilizate si circulante, inregistrate in calitate de gaj

1) valoarea de gaj lei,

2) valoarea contabila lei.

10. Numarul actiunilor ordinare la finele perioadei de gestiune unitati.

11. Profit net (pierdere neta) a perioadei de gestiune pentru o actiune ordinara:

1) profit lei,

2) pierdere lei.

12. Dividende calculate pentru o actiune ordinara pentru perioada de gestiune:

1) platite lei,

2) planificate pentru plata lei.

13. Valuta straina disponibila, recalculata in moneda nationala a Republicii Moldova - total lei, inclusiv (lei, denumirea si codul valutei):

Nr. Ord.	lei	denumirea	codul valutei
1			

14. Numerar legat - total lei.

In rindurile, in care se inscriu sumele de gaj, in toate coloanele prin fractie se reflecta:

a) la numarator - valoarea de gaj;

b) la numitor - valoarea contabila

Anexa 9

NOTA INFORMATIVA privind relatiile cu nerezidentii

Tabelul 1

Creante, investitii financiare si datorii pe termen lung aferente fondatorilor nerezidenti

Indicatori	Cod rd./ cod tara	Sold la inceputul perioadei de gestiune	Modificari in perioada de gestiune			Sold la sfirsitul perioadei de gestiune
			Intrari / majorari	Iesiri / diminuari	Diferente de curs valutar	
1	2	3	4	5	6	7
Creante si investitii financiare pe termen lung - total	010					
Creante comerciale, <i>inclusiv pe tari:</i>	020					

1	2	3	4	5	6	7
---	---	---	---	---	---	---

1	2	3	4	5	6	7
Avansuri acordate, inclusiv pe tari:	030					

1	2	3	4	5	6	7
Imprumuturi acordate si creante privind leasingul financiar, inclusiv pe tari:	040					

1	2	3	4	5	6	7
Alte creante si investitii financiare, inclusiv pe tari:	050					

1	2	3	4	5	6	7
Datorii pe termen lung - total	060					
Datorii comerciale, inclusiv pe tari:	070					

1	2	3	4	5	6	7
Avansuri primite, inclusiv pe tari:	080					

1	2	3	4	5	6	7
Credite bancare, imprumuturi si datorii privind leasingul financiar, inclusiv pe tari:	090					

1	2	3	4	5	6	7
Alte datorii, inclusiv pe tari:	100					

Rd.010= rd.020 + rd.030 + rd.040 + rd.050

Rd.060= rd.070 + rd.080 + rd.090 + rd.100

Col.7 = col.3+col.4-col.5±col.6

Anexa 9

NOTA INFORMATIVA privind relatiile cu nerezidentii

Tabelul 2

Creante, investitii financiare si datorii pe termen lung aferente nerezidentilor, cu exceptia fondatorilor

Indicatori	Cod rd./ cod tara	Sold la inceputul perioadei de gestiune	Modificari in perioada de gestiune			Sold la sfirsitul perioadei de gestiune
			Intrari / majorari	Iesiri / diminuari	Diferente de curs valutar	
1	2	3	4	5	6	7
Creante si investitii financiare pe termen lung - total	010					
Creante comerciale, inclusiv pe tari:	020					

1	2	3	4	5	6	7
Avansuri acordate, inclusiv pe tari:	030					

1	2	3	4	5	6	7
Imprumuturi acordate si creante privind leasingul financiar, inclusiv pe tari:	040					

1	2	3	4	5	6	7
Depozite, inclusiv pe tari:	050					

1	2	3	4	5	6	7
Alte creante si investitii financiare, inclusiv pe tari:	060					

1	2	3	4	5	6	7
Datorii pe termen lung - total	070					
Datorii comerciale, inclusiv pe tari:	080					

1	2	3	4	5	6	7
Avansuri primite, inclusiv pe tari:	090					

1	2	3	4	5	6	7
---	---	---	---	---	---	---

1	2	3	4	5	6	7
Credite bancare, imprumuturi si datorii privind leasingul financiar, inclusiv pe tari:	100					

1	2	3	4	5	6	7
Alte datorii, inclusiv pe tari:	110					

Rd.010= rd.020 + rd.030 + rd.040 + rd.050 + rd.60

Rd.070= rd.080 + rd.090 + rd.100 + +rd.110

Col.7 = col.3+col.4-col.5±col.6

Anexa 9

NOTA INFORMATIVA privind relatiile cu nerezidentii

Tabelul 3

Creante, investitii financiare si datorii curente aferente fondatorilor nerezidenti

Indicatori	Cod rd./ cod tara	Sold la inceputul perioadei de gestiune		Modificari in perioada de gestiune				Sold la sfirsitul perioadei de gestiune	
		La care termenul de plata nu a sosit sau este expirat pina la un an	Termenul expirat mai mult de un an	Total	Transferari din active si datorii pe termen lung in active si datorii curente	lesiri / diminuari	Diferente de curs valutar	La care termenul de plata nu a sosit sau este expirat pina la un an	Termenul expirat mai mult de un an
1	2	3	4	5	6	7	8	9	10
Creante si investitii financiare curente - total	010								
Creante comerciale, inclusiv pe tari:	020								

1	2	3	4	5	6	7	8	9	10
Avansuri acordate, inclusiv pe tari:	030								

1	2	3	4	5	6	7	8	9	10
Imprumuturi acordate si creante privind leasingul financiar, inclusiv pe tari:	040								

1	2	3	4	5	6	7	8	9	10
Alte creante si investitii financiare, inclusiv pe tari:	050								

1	2	3	4	5	6	7	8	9	10
Datorii curente - total	060								
Datorii comerciale, inclusiv pe tari:	070								

1	2	3	4	5	6	7	8	9	10
Avansuri primite, inclusiv pe tari:	080								

1	2	3	4	5	6	7	8	9	10
Credite bancare, imprumuturi si datorii privind leasingul financiar, inclusiv pe tari:	090								

1	2	3	4	5	6	7	8	9	10
Datorii privind dividendele calculate, inclusiv pe tari:	100								

1	2	3	4	5	6	7	8	9	10
Alte datorii, inclusiv pe tari:	110								

Rd.010= rd.020 + rd.030 + rd.040 + rd.050

Rd.060= rd.070 + rd.080 + rd.090 + rd.100 + rd.110

Col.(9+10) = col.(3+4) + col.5 - col.7 ± col.8

Anexa 9

NOTA INFORMATIVA privind relatiile cu nerezidentii

Creante, investitii financiare si datorii curente aferente nerezidentilor, cu exceptia fondatorilor

Indicatori	Cod rd./ cod tara	Sold la inceputul perioadei de gestiune		Modificari in perioada de gestiune				Sold la sfirsitul perioadei de gestiune	
		La care termenul de plata nu a sosit sau este expirat pina la un an	Termenul expirat mai mult de un an	Total	Transferari din active si datorii pe termen lung in active si datorii curente	iesiri / diminuari	Diferente de curs valutar	La care termenul de plata nu a sosit sau este expirat pina la un an	Termenul expirat mai mult de un an
1	2	3	4	5	6	7	8	9	10
Creante si investitii financiare curente - total	010								
Creante comerciale, <i>inclusiv pe tari:</i>	020								

1	2	3	4	5	6	7	8	9	10
Avansuri acordate, <i>inclusiv pe tari:</i>	030								

1	2	3	4	5	6	7	8	9	10
Imprumuturi acordate si creante privind leasingul financiar, <i>inclusiv pe tari:</i>	040								

1	2	3	4	5	6	7	8	9	10
Depozite, <i>inclusiv pe tari:</i>	050								

1	2	3	4	5	6	7	8	9	10
Alte creante si investitii financiare, <i>inclusiv pe tari:</i>	060								

1	2	3	4	5	6	7	8	9	10
Datorii curente - total	070								
Datorii comerciale, <i>inclusiv pe tari:</i>	080								

1	2	3	4	5	6	7	8	9	10
Avansuri primite, <i>inclusiv pe tari:</i>	090								

1	2	3	4	5	6	7	8	9	10
Credite bancare, imprumuturi si datorii privind leasingul financiar, <i>inclusiv pe tari:</i>	100								

1	2	3	4	5	6	7	8	9	10
Alte datorii, <i>inclusiv pe tari:</i>	110								

Rd.010= rd.020 + rd.030 + rd.040 + rd.050 + rd.060

Rd.070= rd.080 + rd.090 + rd.100 + rd.110

Col.(9+10) = col.(3+4) + col.5 - col.7 ± col.8

Anexa 9

**NOTA INFORMATIVA
privind relatiile cu nerezidentii**

Tabelul 5

Investitii financiare in strainatate si participarea nerezidentilor in capitalul social

Indicatori	Cod rd./ cod tara	Sold la inceputul perioadei de gestiune	Intrari/ majorari	iesiri/ diminuari	Sold la sfirsitul perioadei de gestiune
1	2	3	4	5	6
Investitii financiare	010				
Cote de participatie si actiuni de pina la 10% inclusiv, in capitalul social al entitatilor nerezidente, <i>inclusiv pe tari:</i>	020				

1	2	3	4	5	6
Cote de participatie si actiuni de peste 10% in capitalul social al entitatilor nerezidente, <i>inclusiv pe tari:</i>	030				

1	2	3	4	5	6
---	---	---	---	---	---

1	2	3	4	5	6
Capital social	040				
Cote de participatie si actiuni de pina la 10% inclusiv, <i>inclusiv pe tari</i> :	050				

1	2	3	4	5	6
Cote de participatie si actiuni de peste 10%, <i>inclusiv pe tari</i> :	060				

Rd.010= rd.020 + rd.030

Rd.040= rd.050 + rd.060

Col.6 = col.3+col.4-col.5

Anexa 9

NOTA INFORMATIVA privind relatiile cu nerezidentii

Tabelul 6

Venituri si cheltuieli aferente tranzactiilor cu nerezidentii

Indicatori	Cod rd./ cod tara	Perioada de gestiune	
		precedenta	curenta
1	2	3	4
Venituri - total	010		
Venituri aferente bunurilor procurate si vindute peste hotare fara trecerea frontierei de stat a Republicii Moldova, <i>inclusiv pe tari</i> :	020		

1	2	3	4
Venituri din dobinzi aferente activitatii operationale si altor activitati, <i>inclusiv pe tari</i> :	030		

1	2	3	4
Venituri din dividende si participatii in alte entitati, <i>inclusiv pe tari</i> :	040		

1	2	3	4
Venituri din decontarea datoriilor cu termenul de prescriptie expirat, <i>inclusiv pe tari</i> :	050		

1	2	3	4
Alte venituri, <i>inclusiv pe tari</i> :	060		

1	2	3	4
Cheltuieli - total	070		
Cheltuieli aferente bunurilor procurate si vindute peste hotare fara trecerea frontierei de stat a Republicii Moldova, <i>inclusiv pe tari</i> :	080		

1	2	3	4
Cheltuieli privind dobinzile, <i>inclusiv pe tari</i> :	090		

1	2	3	4
Cheltuieli si provizioane aferente creantelor comerciale si altor creante compromise, <i>inclusiv pe tari</i> :	100		

1	2	3	4
Alte cheltuieli, <i>inclusiv pe tari</i> :	110		

Rd.010= rd.020 + rd.030 + rd.040 + rd.050 + rd.060

Rd.070= rd.080 + rd.090 + rd.100 + rd.110

Anexa 9

NOTA INFORMATIVA privind relatiile cu nerezidentii

Tabelul 7

Bunuri ale nerezidentilor inregistrate in conturi extrabilantiere

Indicatori	Cod rd./ cod tara	Sold la inceputul perioadei de gestiune	Intrari/ majorari	Iesiri/ diminuari	Sold la sfirsitul perioadei de gestiune
1	2	3	4	5	6
Bunuri primite in baza contractelor de comision, <i>inclusiv pe tari</i> :	010				

1	2	3	4	5	6
---	---	---	---	---	---

1	2	3	4	5	6
Bunuri primite spre prelucrare, <i>inclusiv pe tari:</i>	020				

1	2	3	4	5	6
Bunuri obtinute din materialele prelucrate, <i>inclusiv pe tari:</i>	030				

Col.6 = col.3+col.4-col.5

Informațiile privind activele imobilizate

Anexa 7

Indicatori	Nr. rind	Existența la începutul perioadei (la costul de intrare)	Amortizarea acumulată la începutul perioadei	Deprecierea acumulată la începutul perioadei	Intrarea în cursul perioadei (la costul de intrare)	Ieșirea în cursul perioadei (la costul de intrare)	Existența la sfârșitul perioadei (la costul de intrare)	Amortizarea acumulată la sfârșitul perioadei	Deprecierea acumulată la sfârșitul perioadei
A	1	2	3	4	5	6	7	8	9
1. Imobilizări necorporale în curs de execuție	100								
2. Imobilizări necorporale în utilizare, total inclusiv:	200								
2.1. brevete și mărci	210								
2.2. licențe de activitate	220								
2.3. programe informatice	230								
3. Imobilizări corporale în curs de execuție	300								
4. Terenuri	400		x					x	
5. Mijloace fixe, total din care:	500								
5.1. clădiri	510								
5.2. construcții speciale	520								
5.3. mașini, utilaje, instalații de transmisie	530								
inclusiv: tehnică de calcul	531								
5.4. mijloace de transport	540								
5.5. instrumente și inventar	550								
5.6. costuri ulterioare aferente obiectelor neînregistrate în bilanț	560								
5.7. mijloace fixe primite în leasing financiar	570								
5.8. mijloace fixe primite în gestiune economică	580								
5.9. alte mijloace fixe	590								
6. Resurse minerale	600								
7. Investiții imobiliare, total	700								

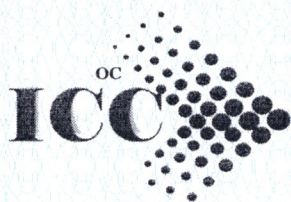
Persoanele responsabile de semnarea rapoartelor financiare ale entității*

* conform art.36 din Legea contabilității

Documente atașate - Notă explicativă (fișierul pdf)

Notă explicativă la bilanț.pdf

CERTIFICAT DE CONFORMITATE



Nr. de înregistrare **OC ICC 11 A0005926-19**



Data emiterii 24 mai 2019

Valabil pînă 24 mai 2022

ORGANISMUL DE CERTIFICARE OCpr. - 003

ORGANISMUL DE CERTIFICARE produse din cadrul SC "Inspecție-Certificare-Calitate" S.R.L.

MD 2032, mun. Chișinău, str. Sarmizegetusa, 92, tel./fax 022 50-70-75, www.certificare.md

Certificat de acreditare nr. OCpr - 003 valabil pînă la 28.11.2022.

PRIN PREZENTUL DOCUMENT SE CONFIRMĂ FAPTUL, CĂ PRODUSELE IDENTIFICATE ASTFEL:
DENUMIREA / DESCRIEREA

Corpuri de iluminat public-felinare stradale, model SMD 20-300 W,2700-6000K,IP-65;
COB 20-300 W,2700-6000K,IP-65.

Fabricare în serie conform SF 37525051-05001.00001:2019.

Codul NCM
9405

SÎNT CONFORME CU CERINȚELE OBLIGATORII STABILITE ÎN :

SM SR EN 60598-2-3:2010(cap.3.4, 3.5, 3.6, 3.7, 3.8, 3.9, 3.10, 3.11, 3.13, 3.14)

PRODUCĂTOR

"LED MARKET", SRL șos.Muncești 801, mun.Chișinău, RM.

Codul țării
MD

SOLICITANT

"LED MARKET", SRL șos.Muncești 801, mun.Chișinău, RM.

Codul IDNO
1004600060124

CERTIFICATUL ESTE ELIBERAT ÎN BAZA

Raportului de încercări Nr.8138/02/19 din 17.05.2019, eliberat de LÎ SRL "Certificare", bd. Gagarin 2, mun. Chișinău, certificatul de acreditare Nr. LÎ-076 valabil pînă la 18.06.2020; Raportului de evaluare a procesului de producție M-8234-19 din 16.05.2019; Raportului de identificare și control tehnic al produselor electrotehnice supuse certificării nr. M-8234-19 din 14.05.2019 și Raportului sumar nr.M-8234-19 din 21.05.2019, eliberate de OC "ICC".

INFORMAȚIE SUPLIMENTARĂ:

Schema evaluării conformității Nr.3. Evaluarea periodică se va efectua o dată pe an de OC "ICC", conform contractului de evaluare periodică Nr.19.22.8234-EPPC din 24.05.2019. Contract de efectuare a încercărilor de laborator periodice nr.1135/19 din 15.05.2019 cu "CERTIFICARE" SRL. Certificatul este valabil doar în cazul asigurării cu informație în limba de stat a fiecărei unități de produs, conform legislației în vigoare.

Seria A Nr. 0005926



CONDUCĂTORUL ORGANISMULUI
DE CERTIFICARE

Savoi V.

În atenția antreprenorilor și organelor de control !
Copiile certificatelor se legalizează prin specimenul de ștampilă și semnătura deținătorului certificatului

CERTIFICAT DE CALITATE SI GARANTIE

Tip produs: LEAF 50W

Data: 27.04.2020

Prezentul certificat atesta calitatea produsului livrat si conformitatea acestuia cu standardele internationale corespunzatoare clasei in care se incadreaza.

Produsul beneficiaza de garantie, suport tehnic si service gratuit pe o perioada de **36 luni** de la data instalarii lui. In perioada de garantie cumparatorul are dreptul in mod gratuit la repararea produsului si inlocuirea pieselor sau subsansamblelor defecte din vina producatorului.

Prezentul produs are în componenta subsansamble electronice si mecanice care necesita o manipulare adecvata pentru a se evita deteriorarile mecanice sub neglijenta instalatorului si conectare incorecta a alimentarii electrice. Temperatura ambianta de functionare trebuie sa se incadreze intre -40-+40°C.

Pentru a beneficia de garantie, cumparatorul are urmatoarele obligatii:

- Sa respecte conditiile enumerate mai sus si sa foloseasca produsul conform instructiunilor de utilizare;
- Sa pastreze produsul în bune conditii
- La aparitia unei situatii anormale in functionarea echipamentului sa anunte agentul de service care il deservește, dupa ce verifica daca sunt indeplinite conditiile de utilizare; este interzisa interventia asupra produsului a persoanelor neautorizate de firma **“Led Market” S.R.L.** -Sa pastreze cu grija prezentul certificat de garantie

Nerespectarea obligatiilor de mai sus atrage pierderea garantiei.

De la garantie sunt excluse:

- partile de natura consumabila
- defectele cauzate de suprasarcini, intreruperi sau conectarea incorecta a alimentarii electrice - defectele datorate conectarii gresite a accesoriilor optionale

*Am prezentat modul de utilizare
si conditiile de garantie,*

Am luat la cunostinta,

Delegat _____

Societate Comercila

Stampila

Stampila



CENTRUL DE INSTRUIRE ÎN DOMENIUL
SECURITĂȚII ȘI SĂNĂTĂȚII ÎN MUNCĂ ȘI RELAȚIILOR DE MUNCĂ
S.R.L. "AG SERVICE CONSULTING"

MD-2044, mun. Chișinău, str. Mircea cel Bătrîn, 11, of. 33.

CERTIFICAT

de absolvire a cursului de instruire în domeniul
securității și sănătății în muncă (40 ore)

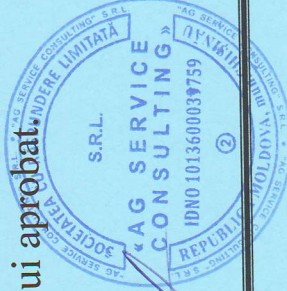
Nr. 18/02/20-6

Prezentul certificat, confirmă faptul că, dl(dna) **POSTOLACHI Veaceslav** – administrator S.R.L. "ENERGOLED", a absolvit cursul de instruire în domeniul securității și sănătății în muncă, respectiv a susținut testul de verificare a cunoștințelor conform planului aprobat.

Eliberat la 18.02.2020

Valabil până la 17.02.2023

Director
Grădinari A.



**SERVICIUL EXTERN
SOCIETATEA CU RĂSPUNDERE LIMITATĂ „AG SERVICE CONSULTING”**

EXTRAS din PROCES-VERBAL Nr. 168

de examinare a cunoștințelor în domeniul securității și sănătății în muncă

« 18 februarie 2020 »

or. Chișinău

Comisia de examinare în componența:

președintele Grădinari Angela – administrator SRL „AG Service Consulting”

membrii comisiei Doliță Ion – lector

Bînzari Vitalie – lector

În baza ordinului nr. 168 din « 18 » februarie 2020

a examinat cunoștințele în domeniul securității și sănătății în muncă a lucrătorilor desemnați și a stabilit:

Nr. d/o	Numele, prenumele, patronimicul	Funcția, Specialitatea	Locul de muncă	Nota
6	Postolachi Veaceslav	Administrator	S.R.L. “ENERGOLED”	Admis

Președintele comisiei

Grădinari A. _____



Membrii comisiei

Doliță Ion _____

Bînzari Vitalie _____

SUG2 | E00022

Din 14.02.2020

CERTIFICAT

Prin prezentul, Sucursala Nr.26 Chișinău al BC "Moldova-Agroindbank" S.A, cod bancar AGRNMD2X, confirmă deservirea **SRL ENERGOLED**, cod fiscal **1015600000816**. Clientul dispune de urmatorul contur bancar:

-cont curent – MD60AG000000022512479048 in MDL;

Certificatul este eliberat la solicitarea clientului.

Director sucursalei Nr.26 Chisinau

Contabil-sef adj.



Cudlea A.

Luca C.

DECLARAȚIE
privind conduita etică și
neimplicarea în practici frauduloase și de corupere

Data: "02" iunie 2020

Licitația Nr.: 21023025

Către: Primăria comunei Putinței

SRL „ENERGOLED” confirmă prin prezenta că:
(denumirea ofertantului)

1. Nici unul dintre angajații, companionii, agenții, acționarii, consultanții, partenerii noștri sau rudele sau asociații ai lor nu este în relații care ar fi putut considerate ca un conflict de interese, conform prevederilor din documentele de atribuire.
2. În cazul în care vom afla despre faptul unui conflict potențial, vom raporta imediat informația respectivă către autoritatea contractantă.
3. Nici unul dintre angajații, companionii, agenții, acționarii, consultanții, partenerii noștri sau rudele sau asociații ai lor nu a fost angajat în practici de corupere, escrocherie, complotare, constrângere sau alte practici anticoncurențiale în procesul pregătirii ofertei din cadrul prezentei licitații, conform prevederilor din documentele de atribuire, punctul IPO10.
4. În legătură cu procedura respectivă de licitație și cu orice contract care, eventual, ne va fi adjudecat ca rezultat al acesteia, nu au fost, nici nu vor fi efectuate nici un fel de plăți către angajații, companionii, agenții, acționarii, consultanții, partenerii noștri sau rudele lor, care sînt implicați în achiziția publică, implementarea contractului și aprobarea plăților contractuale în numele autorității contractante.

Semnat: _____

Nume: Postolachi Veaceslav

Funcția în cadrul firmei: Director

Denumirea firmei și sigiliu: SRL„ENERGOLED

L.Ș.

DECLARATIE

de neîncadrare în situațiile ce determină excluderea de la procedura de atribuire, ce vin în aplicarea art. 18 din Legea nr. 131 din 03.07.2015

Subsemnatul, *Postolachi Veaceslav* reprezentant împuternicit al *SRL Energoled* în calitate de ofertant/ofertant asociat, declar pe propria răspundere, sub sancțiunea excluderii din procedura de achiziție publică și sub sancțiunile aplicabile faptei de fals în acte publice, că nu mă aflu în situația prevăzută la art. 18 din Legea nr. 131 din 03.07.2015 privind achizițiile publice, respectiv în ultimii 5 ani nu am fost condamnat prin hotărâre definitivă a unei instanțe judecătorești pentru participarea la activități ale unei organizații sau grupări criminale, pentru corupție, fraudă și/sau spălare de bani.

Subsemnatul declar că informațiile furnizate sunt complete și corecte în fiecare detaliu și înțeleg că autoritatea contractantă are dreptul de a solicita, în scopul verificării și confirmării declarațiilor, orice documente doveditoare de care dispun.

Subsemnatul, *Postolachi Veaceslav* reprezentant împuternicit al *SRL Energoled*, în calitate de ofertant/ofertant asociat, la procedura *Cererea a Ofertelor de Prețuri* pentru atribuirea contractului de achiziție publică avînd ca obiect *Extinderea rețelelor de iluminat stradal din com. Putinței r-nul Orhei*, codul CPV 45300000-0, la data de 02.06.2020, organizată de *Primăria comunei Putinței*, declar pe propria răspundere că:

- a) nu am intrat în proces de insolvență ca urmare a hotărârii judecătorești;
- b) mi-am îndeplinit obligațiile de plată a impozitelor, taxelor și contribuțiilor de asigurări sociale, în conformitate cu prevederile legale în vigoare în RM sau în țara în care sunt stabilit până la data solicitată;
- c) nu am fost condamnat, în ultimii 3 ani, prin hotărârea definitivă a unei instanțe judecătorești, pentru o faptă care a adus atingere eticii profesionale sau pentru comiterea unei greșeli în materie profesională;
- d) nu sunt inclus în Lista de interdicție a operatorilor economici.

Subsemnatul declar că informațiile furnizate în scopul demonstrării îndeplinirii criteriilor de calificare și selecție sunt complete și corecte în fiecare detaliu și înțeleg că autoritatea contractantă are dreptul de a solicita, în scopul verificării și confirmării declarațiilor, orice documente doveditoare de care dispun.

Semnat: _____

Nume: Postolachi Veaceslav

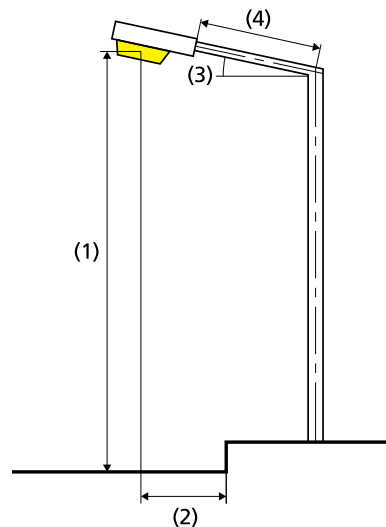
Funcția în cadrul firmei: Director

Denumirea firmei și sigiliu: SRL„ENERGOLED

L.Ș.

Улица 1 по EN 13201:2015

LED MARKET SRL SMD50W 5700K



Результаты для полей оценки
Коэффициент эксплуатации: 0.67

Проезжая часть 1 (M4)

Lcp [cd/m ²] ≥ 0.75	Uo ≥ 0.40	UI ≥ 0.60	TI [%] ≤ 15	EIR ≥ 0.30
✓ 1.39	✓ 0.52	✓ 0.66	✓ 2	✓ 0.63

Результаты для показателей энергоэффективности

Индикатор плотности мощности (Dp) 0.008 W/lxm²

Случай планирования с несколькими группами светильников не подпадает под норму EN 13201:2015-5. Поэтому расчет показателей мощности осуществляется только для группы светильников, расстояние которых между мачтами определяет длину нормированных полей.

Интенсивность потребления энергии

Расположение 1: SMD50W 5700K (200.0 кВт-ч/год)	1.1 кВт-ч/м ² год
Расположение 2: 45W 5700K (180.0 кВт-ч/год)	1.0 кВт-ч/м ² год
Расположение 3: 45W 5700K (180.0 кВт-ч/год)	1.0 кВт-ч/м ² год

Расстояние между мачтами этой группы светильников определяет длину нормированных полей.

Лампа:	1xHIGH BAY SMD50W 5700K
Световой поток (светильник):	6398.25 lm
Световой поток (лампа):	6421.20 lm
Рабочие часы	
4000 h:	100.0 %, 50.0 W
W/км:	1650.0
Расположение:	односторонне внизу
Расстояние между мачтами:	30.000 m
Наклон консоли (3):	0.0°
Длина консоли (4):	2.000 m
Высота световых точек (1):	8.000 m
Свес световой точки (2):	0.000 m

ULR:	-1.00
ULOR:	0.00

Наибольшие значения силы света

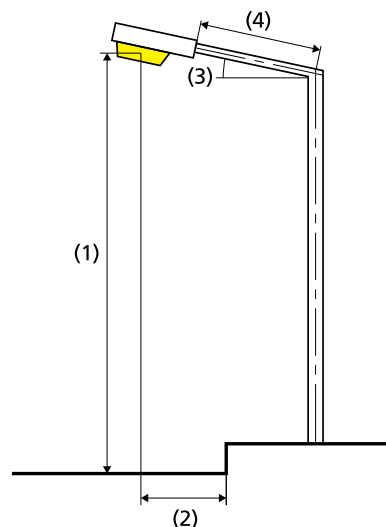
при 70° и выше:	77.7 cd/klm *
при 80° и выше:	5.70 cd/klm *
при 90° и выше:	0.00 cd/klm *
Класс интенсивности света:	G*6

В во всех направлениях, которые образуют указанный угол с нижней вертикалью в инсталлированных и готовых к работе светильниках.

* Значения интенсивности света в [свечей/килолюмен] для расчета класса интенсивности света относятся в соответствии с EN 13201:2015 к световому потоку.

Компоновка отвечает классу индекса ослепления D.5

LED MARKET SRL 45W 5700K



Лампа:	1xStreet Light 45W, 5700k, ULTRA 2
Световой поток (светильник):	5781.67 lm
Световой поток (лампа):	5955.50 lm
Рабочие часы	
4000 h:	100.0 %, 45.0 W
W/km:	3015.0
Расположение:	односторонне внизу
Расстояние между мачтами:	15.000 m
Наклон консоли (3):	0.0°
Длина консоли (4):	0.000 m
Высота световых точек (1):	8.000 m
Свес световой точки (2):	0.000 m

ULR: -1.00

ULOR: 0.00

Наибольшие значения силы света

при 70° и выше: 259 cd/klm *

при 80° и выше: 46.1 cd/klm *

при 90° и выше: 1.61 cd/klm *

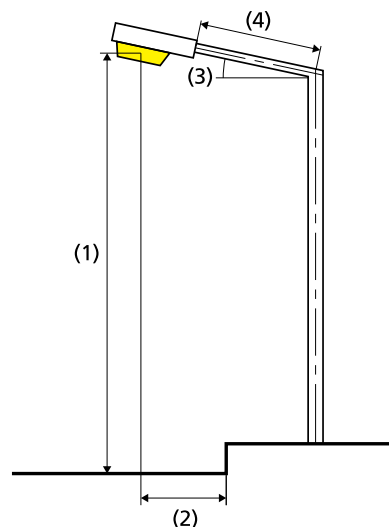
Класс интенсивности света: G*5

В во всех направлениях, которые образуют указанный угол с нижней вертикалью в инсталлированных и готовых к работе светильниках.

* Значения интенсивности света [свечей/килолюмен] для расчета класса интенсивности света относятся в соответствии с EN 13201:2015 к световому потоку.

Компоновка отвечает классу индекса ослепления D.4

LED MARKET SRL 45W 5700K



Лампа:	1xStreet Light 45W, 5700k, ULTRA 2
Световой поток (светильник):	5781.67 lm
Световой поток (лампа):	5955.50 lm
Рабочие часы	
4000 h:	100.0 %, 45.0 W
W/km:	3015.0
Расположение:	односторонне вниз
Расстояние между мачтами:	15.000 m
Наклон консоли (3):	0.0°
Длина консоли (4):	0.000 m
Высота световых точек (1):	8.000 m
Свес световой точки (2):	0.000 m

ULR: -1.00

ULOR: 0.00

Наибольшие значения силы света

при 70° и выше: 259 cd/klm *

при 80° и выше: 46.1 cd/klm *

при 90° и выше: 1.61 cd/klm *

Класс интенсивности света: G*5

В во всех направлениях, которые образуют указанный угол с нижней вертикалью в инсталлированных и готовых к работе светильниках.

* Значения интенсивности света [свечей/килолюмен] для расчета класса интенсивности света относятся в соответствии с EN 13201:2015 к световому потоку.

Компоновка отвечает классу индекса ослепления D.4



Formularul standard al Documentului Unic de Achiziții European

Documentul Unic de Achiziții European, în continuare DUAЕ este o declarație pe proprie răspundere care prezintă dovezi preliminare și înlocuiește certificatele eliberate de autoritățile publice sau de părți terțe. El este disponibil în limba de stat și engleză și este utilizat ca dovadă preliminară a îndeplinirii condițiilor necesare în cadrul procedurilor de achiziții publice în Republica Moldova. Datorită DUAЕ, ofertanții nu mai trebuie să furnizeze probe documentare complete și în formate diferite, astfel cum se utilizau anterior în procedurile de achiziții publice, ceea ce reprezintă o simplificare semnificativă a accesului la oportunitățile de ofertare transfrontaliere. Începând din octombrie 2018, DUAЕ va fi disponibil exclusiv în formă electronică. Ministerul Finanțelor pune la dispoziție serviciu web gratuit pentru cumpărători, ofertanți și alte părți interesate de completare DUAЕ în format electronic. Formularul online poate fi completat, imprimat și apoi trimis cumpărătorului împreună cu restul ofertei. Dacă procedura se desfășoară electronic, DUAЕ poate fi exportat, stocat și depus în format electronic. Un DUAЕ depus în cadrul unei proceduri de achiziții publice anterioare poate fi reutilizat, cu condiția că informațiile să rămână corecte. Ofertanții pot fi excluși din procedura de achiziții publice sau pot fi urmăriți în justiție dacă informațiile din DUAЕ sunt false, nedivulgate sau nu pot fi susținute prin documente justificative.

Partea I – Informații privind procedura de achiziții publice și autoritatea contractantă sau entitatea contractantă

Partea I a formularului DUAЕ se completează online doar de către autoritatea contractantă sau entitatea contractantă și include următoarele informații:

A.	Informații despre publicare	
	Numărul anunțului/invitației publicată în BAP, și după caz numărul anunțului în J.O	ocds-b3wdp1-MD-1589876762088
B.	Identitatea achizitorului	
	Denumirea oficială	Primăria comunei Putinței, Republica Moldova IDNO 1007601003312
	Țara	
	Număr unic de identificare a autorității	
C.	Informații privind procedura de achiziții publice	
	Tipul procedurii	Cererea Ofertelor de Prețuri Extinderea rețelelor de iluminat stradal din com. Putinței r-nul Orhei
	Numărul unic de identificare al procedurii de achiziție ocids-b3wdp1-MD-1589876762088	
	Data deschiderii ofertelor 02/06/2020 ora 12.00	
	Denumirea obiectului de achiziții	
	Scurtă descriere	

Partea II – Informații referitoare la operatorul economic

Partea II a formularului DUAE se completează online doar de către operatorii economici și include următoarele informații.

A.	Informații referitoare la operatorul economic	
	Denumire	SRL ENERGOLED
	<i>Adresa juridică:</i>	Or. Chisinau str.Mircea cel Batrin
	Cod poștal	13/1 of.82
	Oraș	Or.Chișinău
	Țara	Republica Moldova
	Adresa web	
	e-mail	eenergoled@mail.ru
	Telefon	069413773/022995452
	Persoana sau persoanele de contact	Postolachi Veaceslav
	Număr unic de identificare (IDNO/IDNP), după caz	101560000816
	Numărul cod TVA – dacă este cazul	0405414
	Statutul juridic al operatorului economic	SRL
	Numele fondatorilor	Postolachi Veaceslav
	<p>Operatorul economic este:</p> <ul style="list-style-type: none"> • întreprindere mică • întreprindere mijlocie 	<p>Se selectează de către operatorii economici</p> <p><input checked="" type="checkbox"/> Da</p>
	<p>Numai în cazul în care achiziția este rezervată: operatorul economic este un atelier protejat sau o ”întreprindere socială,, sau va asigura executarea contractului în contextul programelor de angajare protejată?</p> <ul style="list-style-type: none"> - care este procentul corespunzător de lucrători cu dizabilități sau defavorizați? - Dacă este necesar, vă rugăm să specificați cărei sau căror categorii de lucrători cu dizabilități sau defavorizați le aparțin angajații în cauză? 	<p>Se selectează de către operatorii economici</p> <p><input type="checkbox"/> Nu</p> <p>Se completează text </p> <p>Se completează text </p>
	<p>Dacă este cazul, activitatea antreprenorială a operatorului economic este înregistrată sau deține o certificare echivalentă în cadrul unui sistem național privind activitățile economice pe care le prestează?</p> <ul style="list-style-type: none"> - Vă rugăm să furnizați actele de constituire, dacă este cazul: - Dacă actele de constituire sau de certificare sunt disponibile în format electronic, vă rugăm să precizați: - Vă rugăm să furnizați autorizațiile pe care se bazează activitățile comerciale, dacă este cazul: - Înregistrarea sau certificarea acoperă toate criteriile de selecție impuse? 	<p>Se selectează de către operatorii economici</p> <p><input type="checkbox"/> Nu</p> <p>Se completează text </p> <p><input type="checkbox"/> Nu</p> <p><input checked="" type="checkbox"/> Da</p> <p>Se completează text </p> <p><input type="checkbox"/> Nu</p> <p><input type="checkbox"/> Nu</p>



	<i>Vă rugăm să completați informațiile lipsă în partea II secțiunea A,B,C sau D, după caz, NUMAI dacă se solicită acest lucru în anunțul sau în documentele achiziției relevante</i>	
	Operatorul economic va fi în măsură să furnizeze un certificat cu privire la plata contribuțiilor la asigurările sociale și plata impozitelor sau să furnizeze informații care să îi permită autorității contractante sau entității contractante să obțină acest certificat direct prin accesarea unei baze de date naționale în orice stat, disponibilă în mod gratuit? - Dacă documentele relevante sunt disponibile în format electronic, vă rugăm să precizați:	Se selectează de către operatorii economici <input checked="" type="checkbox"/> Da se completează de către operatorul economic: adresa de internet, autoritatea emitentă sau organismul emitent. Referința exactă a documentației.
	Operatorul economic participă la procedura de achiziții publice împreună cu alții?	Se selectează de către operatorii economici <input checked="" type="checkbox"/> Nu
	<i>Vă rugăm să vă asigurați că celelalte părți în cauză prezintă un formular DUAE separat.</i>	
	Vă rugăm să precizați rolul operatorului economic în cadrul grupului (lider, responsabil cu îndeplinirea unor sarcini specifice, etc):	Lider
	Vă rugăm să îi identificați pe ceilalți operatori economici care mai participă la procedura de achiziții publice:	Nu
	Dacă este cazul, denumirea grupului participant:	Nu
	Dacă este cazul, se indică lotul (loturile) pentru care operatorul economic dorește să depună oferte:	Nu
B.	Informații privind reprezentanții operatorului economic	
	<i>Dacă este cazul, vă rugăm să indicați numele și adresa (adresele) persoanei (persoanelor) împuternicită (împuternicite) să îl reprezinte pe operatorul economic în scopurile acestei proceduri de achiziții publice:</i>	
	Prenume	Veaceslav
	Nume	Postolachi
	Data nașterii	07.01.1987
	Locul nașterii	Or. Bălți
	Strada și numărul	Bd. Mircea cel Bătrîn 13/1
	Cod poștal	
	Oraș	Mun. Chișinău
	Țară	R. Moldova
	--	
	e-mail	veaceslav.postolachi@mail.ru
	Telefon	069413773
	Funcție / acționând în calitate de	Administrator
	<i>Dacă este cazul, vă rugăm să furnizați informații detaliate privind reprezentarea (formele, amploarea, scopul acesteia...)</i>	
C.	Informații privind utilizarea capacităților altor entități	
	Operatorul economic utilizează capacitățile altor entități pentru a satisface criteriile de selecție prevăzute în partea IV, precum și (dacă	Se selectează de către operatorii economici <input checked="" type="checkbox"/> Nu



	este cazul) criteriile și regulile menționate în partea V de mai jos?	
	<p>Vă rugăm să prezentați un formular DUAЕ separat care să cuprindă informațiile solicitate în secțiunile A și B din această parte și din partea III pentru fiecare dintre entitățile în cauză, completat și semnat în mod corespunzător de entitățile în cauză. Vă atragem atenția asupra faptului că trebuie incluși, de asemenea, tehnicienii sau organismele tehnice implicate, indiferent dacă fac sau nu parte din întreprinderea operatorului economic, în special cei care răspund de controlul calității și, în cazul contractelor de achiziții publice de lucrări, tehnicienii sau organismele tehnice la care poate face apel operatorul economic în vederea executării lucrărilor.</p> <p>în măsura în care este relevant pentru capacitatea (capacitățile) specifică (specifice) utilizată (utilizate) de operatorul economic, vă rugăm să includeți informațiile prevăzute în părțile IV și V pentru fiecare dintre entitățile în cauză.</p>	
D.	Informații privind subcontractanții pe ale căror capacități operatorul economic nu se bazează	Răspuns Se completează de către operatorii economici text
	Secțiunea se completează numai în cazul în care această informație este solicitată în mod explicit de către autoritatea contractantă sau entitatea contractantă.	
	Operatorul economic intenționează să subcontracteze vreo parte din contract unor terți?	Se selectează de către operatorii economici <input type="checkbox"/> Da <input checked="" type="checkbox"/> Nu
	Dacă da și în măsura în care se cunoaște, vă rugăm să enumerați subcontractanții propuși.	
	Dacă autoritatea contractantă sau entitatea contractantă solicită în mod explicit aceste informații, în plus față de informațiile din partea I, vă rugăm să furnizați informațiile solicitate în secțiunile A și B din această parte și din partea III pentru fiecare dintre subcontractanții (categoriile de subcontractanți) în cauză.	

Partea III – Motive de excludere

Partea III a formularului DUAЕ se completează online de către autoritatea contractantă, entitatea contractantă și operatorii economici.

A.	Motive referitoare la condamnările penale	
	<p>Art.18 din Legea nr.131 din 03.07.2015 stabilește următoarele motive de excludere.</p> <p>Al. (1) Autoritatea contractantă are obligația de a exclude din procedura de atribuire a contractului de achiziții publice orice ofertant sau candidat despre care are cunoștință că, în ultimii 5 ani, a fost condamnat, prin hotărârea definitivă a unei instanțe judecătorești, pentru participare la activități ale unei organizații sau grupări criminale, pentru corupție, pentru fraudă și/sau pentru spălare de bani, pentru infracțiuni de terorism sau infracțiuni legate de activități teroriste, finanțarea terorismului, exploatarea prin muncă a copiilor și alte forme de trafic de persoane.</p> <p>Al. (1¹) Obligația de excludere a ofertantului / candidatului se aplică și în cazul în care persoana condamnată printr-o hotărâre definitivă a unei instanțe de judecată pentru infracțiunile prevăzute la alin.1 este membru al organismului de administrare, de conducere sau de control în cadrul acestuia.</p> <p>Al. (6) Orice ofertant/candidat care se află în una din situațiile menționate la art.18 alin. (1) și (2) din legea 131/03.07.2018 privind achizițiile publice, furnizează dovezi care să arate că măsurile luate de el sânt suficiente pentru a demonstra fiabilitatea sa, în pofida existenței unui motiv de excludere. Dacă autoritatea contractantă consideră astfel de dovezi suficiente, ofertantul/candidatul în cauză nu este exclus de la procedura de achiziție publică.</p> <p>Al. (7) În sensul alin. (6), ofertantul/candidatul dovedește că a plătit sau s-a angajat să plătească o compensație în ceea ce privește eventualele prejudicii cauzate prin infracțiune sau prin abateri, că a clarificat complet faptele și împrejurările cooperând activ cu autoritățile abilitate să investigheze cazul și că a întreprins măsuri concrete la nivel tehnic, organizațional și în materie de personal, adecvate pentru a preveni orice noi infracțiuni sau abateri.</p> <p>Al. (8) Măsurile întreprinse de către ofertant/candidat în sensul alin. (7) sânt evaluate ținând seama de gravitatea și circumstanțele particulare ale infracțiunii sau ale abaterii. În cazul în care consideră că măsurile întreprinse sânt insuficiente, autoritatea contractantă informează ofertantul/candidatul despre motivele excluderii.</p>	



	<i>Al. (9) Un ofertant/candidat care a fost exclus prin hotărâre definitivă a unei instanțe de judecată de la participarea la procedurile de achiziții publice nu are dreptul să facă uz de posibilitatea prevăzută la alin. (6)–(8).</i>	
	Participare la o organizație criminală <i>Text</i>	<input checked="" type="checkbox"/> Nu
	Corupție <i>Text</i>	<input checked="" type="checkbox"/> Nu
	Fraude <i>Text</i>	<input checked="" type="checkbox"/> Nu
	Infrațiuni teroriste sau infracțiuni legate de activitățile teroriste <i>Text</i>	<input checked="" type="checkbox"/> Nu
	Spălare de bani sau finanțarea terorismului <i>Text</i>	<input checked="" type="checkbox"/> Nu
	Exploatarea prin muncă a copiilor și alte forme de trafic de persoane <i>Text</i>	<input checked="" type="checkbox"/> Nu
B.	Motive legate de plata impozitelor sau a contribuțiilor la asigurările sociale	
	Art.18 din Legea nr.131 din 03.07.2015 stabilește următoarele motive de excludere. <i>Al. (2) Autoritatea contractantă are obligația de a exclude din procedura de atribuire a contractului de achiziții publice orice ofertant sau candidat care se află în oricare dintre următoarele situații:</i> <i>Lit. (b) nu și-a îndeplinit obligațiile de plată a impozitelor, taxelor și contribuțiilor de asigurări sociale în conformitate cu prevederile legale în vigoare în Republica Moldova sau în țara în care este stabilit.</i> <i>Al. (2²) Prin derogare de la alin.2 lit. b), ofertantul/candidatul nu este exclus din procedura de atribuire dacă beneficiază, în condițiile legii, de eșalonarea obligațiilor de plată a impozitelor, taxelor și contribuțiilor de asigurări sociale ori de alte facilități în vederea plății acestora, inclusiv a majorărilor de întârziere (penalităților) și/sau a amenzilor.</i>	
	Plata impozitelor Plata impozitelor se efectuează lunar	<input checked="" type="checkbox"/> Nu
	Această încălcare a obligațiilor a fost stabilită prin alte mijloace decât o hotărâre judecătorească sau administrativă?	<input checked="" type="checkbox"/> Nu
	În cazul în care această încălcare a obligațiilor a fost stabilită printr-o hotărâre judecătorească sau administrativă, această decizie este definitivă și obligatorie? <i>Vă rugăm să precizați data condamnării</i> <i>În cazul unei condamnări, durată perioadei de excludere, în măsura în care aceasta este stabilită direct în condamnare</i> <i>Descrieți ce mijloace au fost utilizate</i>	<input checked="" type="checkbox"/> Nu Se completează de către operatorii economici text
	Operatorul economic și-a îndeplinit obligațiile plătind impozitele sau contribuțiile la asigurările sociale datorate sau încheind un aranjament cu caracter obligatoriu în vederea plății acestora, inclusiv, după caz, a eventualelor dobânzi acumulate sau a amenzilor? <i>Vă rugăm să le descrieți</i> <i>Aceste informații sunt disponibile gratuit pentru autorități, dintr-o bază de date națională?</i>	se completează de către operatorul economic: text adresa de internet, autoritatea emitentă sau organismul emitent. Referința exactă a



		documentației.
	Plata asigurărilor sociale	
	Operatorul economic și-a încălcat obligațiile cu privire la plata contribuțiilor la asigurările sociale atât pe teritoriul Republicii Moldova, cât și în alte state?	<input checked="" type="checkbox"/> Nu
	Această încălcare a obligațiilor a fost stabilită prin alte mijloace decât o hotărâre judecătorească sau administrativă?	<input checked="" type="checkbox"/> Nu
	În cazul în care această încălcare a obligațiilor a fost stabilită printr-o hotărâre judecătorească sau administrativă, această decizie este definitivă și obligatorie? <i>Vă rugăm să precizați data condamnării</i> <i>În cazul unei condamnări, durată perioadei de excludere, în măsura în care aceasta este stabilită direct în condamnare</i> <i>Descrieți ce mijloace au fost utilizate</i>	
	Operatorul economic și-a îndeplinit obligațiile plătind impozitele sau contribuțiile la asigurările sociale datorate sau încheind un aranjament cu caracter obligatoriu în vederea plății acestora, inclusiv, după caz, a eventualelor dobânzi acumulate sau a amenzilor? <i>Vă rugăm să le descrieți</i> <i>Aceste informații sunt disponibile gratuit pentru autorități, dintr-o bază de date națională ?</i>	se completează de către operatorul economic: text adresa de internet, autoritatea emitentă sau organismul emitent. Referința exactă a documentației.
C.	Includerea în lista de interdicție a operatorilor economici.	
	Este operatorul economic înscris în lista de interdicție a operatorilor economici în conformitate cu Articolul 18 al. e) din Legea nr.131 din 03.07.2015 privind achizițiile publice.	<input checked="" type="checkbox"/> Nu
D.	Motive legate de insolvență, conflicte de interese sau abateri profesionale	
	Art.18 al. 2 din Legea nr.131 din 03.07.2015 stabilește următoarele motive de excludere. <i>lit. (a) se află în proces de insolvabilitate ca urmare a hotărârii judecătorești;</i> <i>lit. (c) a fost condamnat, în ultimii 3 ani, prin hotărârea definitivă a unei instanțe judecătorești, pentru o faptă care a adus atingere eticii profesionale sau pentru comiterea unei greșeli în materie profesională;</i> <i>lit. (d) a prezentat informații false sau nu a prezentat informațiile solicitate de către autoritatea contractantă în scopul demonstrării îndeplinirii criteriilor de calificare și selecție;</i> <i>lit. (d¹) a încălcat obligațiile aplicabile în domeniul mediului, muncii și asigurărilor sociale, în cazul în care autoritatea contractantă demonstrează, prin orice mijloace adecvate, acest fapt;</i> <i>lit. (d²) se face vinovat de o abatere profesională, care îi pune la îndoială integritatea, în cazul în care autoritatea contractantă demonstrează, prin orice mijloace adecvate, acest fapt;</i> <i>lit.(d³) a încheiat cu alți operatori economici acorduri care vizează denaturarea concurenței, în cazul în care acest fapt se constată prin decizie a organului abilitat în acest sens;</i> <i>lit. (d⁴) se află într-o situație de conflict de interese care nu poate fi remediată în mod efectiv prin măsurile prevăzute la art. 74.</i>	
	În măsura cunoștințelor sale, operatorul economic și-a încălcat obligațiile în domeniul mediului ?	<input checked="" type="checkbox"/> Nu
	Ați luat măsuri pentru a demonstra fiabilitatea dumneavoastră (autocorectare) <i>Vă rugăm să le descrieți</i>	



	În măsura cunoștințelor sale, operatorul economic și-a încălcat obligațiile în domeniul social?	<input checked="" type="checkbox"/> Nu
	Ați luat măsuri pentru a demonstra fiabilitatea dumneavoastră (autocorectare) <i>Vă rugăm să le descrieți</i>	
	În măsura cunoștințelor sale, operatorul economic și-a încălcat obligațiile în domeniul muncii?	<input checked="" type="checkbox"/> Nu
	Ați luat măsuri pentru a demonstra fiabilitatea dumneavoastră (autocorectare) <i>Vă rugăm să le descrieți</i>	
	Falimentul	
	Operatorul economic este în stare de faliment? <i>Vă rugăm să le descrieți</i>	<input checked="" type="checkbox"/> Nu
	<i>Precizați motivele pentru care veți putea fi, totuși, în măsură să executați contractul. Nu este necesar să se furnizeze aceste informații în cazul în care excluderea operatorilor economici în acest caz a devenit obligatorie în temeiul legislației naționale aplicabile, fără nicio posibilitate de derogare atunci când operatorul economic este, totuși în măsură să execute contractul.</i>	
	<i>Aceste informații sunt disponibile gratuit pentru autorități, dintr-o bază de date națională ?</i>	se completează de către operatorul economic: text adresa de internet, autoritatea emitentă sau organismul emitent. Referința exactă a documentației.
	Insolvența	
	Operatorul economic este în situație de insolvență sau de lichidare? <i>Vă rugăm să le descrieți</i>	<input checked="" type="checkbox"/> Nu
	<i>Precizați motivele pentru care veți putea fi, totuși, în măsură să executați contractul. Nu este necesar să se furnizeze aceste informații în cazul în care excluderea operatorilor economici în acest caz a devenit obligatorie în temeiul legislației naționale aplicabile, fără nicio posibilitate de derogare atunci când operatorul economic este, totuși în măsură să execute contractul.</i>	
	<i>Aceste informații sunt disponibile gratuit pentru autorități, dintr-o bază de date națională ?</i>	se completează de către operatorul economic: text adresa de internet, autoritatea emitentă sau organismul emitent. Referința exactă a documentației.
	Faliment	
	Operatorul economic se află într-o situație similară, cum ar fi falimentul, care rezultă dintr-o procedură similară din legislațiile sau reglementările naționale? <i>Vă rugăm să le descrieți</i>	<input checked="" type="checkbox"/> Nu
	<i>Precizați motivele pentru care veți putea fi, totuși, în măsură să executați contractul. Nu este necesar să se furnizeze aceste informații în cazul în care excluderea operatorilor economici în acest caz a devenit obligatorie în temeiul legislației naționale aplicabile, fără nicio posibilitate de derogare atunci când operatorul economic este, totuși în măsură să execute contractul.</i>	
	<i>Aceste informații sunt disponibile gratuit pentru autorități,</i>	



	dintr-o bază de date națională ?	se completează de către operatorul economic: adresa de internet, autoritatea emitentă sau organismul emitent. Referința exactă a documentației.
	Active administrate de lichidator	
	Activele operatorului economic sunt administrate de un lichidator sau de o instanță? <i>Vă rugăm să le descrieți</i>	<input checked="" type="checkbox"/> Nu
	<i>Precizați motivele pentru care veți putea fi, totuși, în măsură să executați contractul. Nu este necesar să se furnizeze aceste informații în cazul în care excluderea operatorilor economici în acest caz a devenit obligatorie în temeiul legislației naționale aplicabile, fără nicio posibilitate de derogare atunci când operatorul economic este, totuși în măsură să execute contractul.</i>	
	Aceste informații sunt disponibile gratuit pentru autorități, dintr-o bază de date națională ?	se completează de către operatorul economic: text adresa de internet, autoritatea emitentă sau organismul emitent. Referința exactă a documentației.
	Activitățile economice sunt suspendate	
	Activitățile economice ale operatorului economic sunt suspendate? <i>Vă rugăm să le descrieți</i>	<input checked="" type="checkbox"/> Nu
	<i>Precizați motivele pentru care veți putea fi, totuși, în măsură să executați contractul. Nu este necesar să se furnizeze aceste informații în cazul în care excluderea operatorilor economici în acest caz a devenit obligatorie în temeiul legislației naționale aplicabile, fără nicio posibilitate de derogare atunci când operatorul economic este, totuși în măsură să execute contractul.</i>	
	Aceste informații sunt disponibile gratuit pentru autorități, dintr-o bază de date națională ?	se completează de către operatorul economic: text adresa de internet, autoritatea emitentă sau organismul emitent. Referința exactă a documentației.
	Acorduri cu alți operatori economici care vizează denaturarea concurenței	
	Operatorul economic a încheiat acorduri cu alți operatori economici care au ca obiect denaturarea concurenței? <i>Vă rugăm să le descrieți</i>	<input checked="" type="checkbox"/> Nu
	<i>Precizați motivele pentru care veți putea fi, totuși, în măsură să executați contractul. Nu este necesar să se furnizeze aceste informații în cazul în care excluderea operatorilor economici în acest caz a devenit obligatorie în temeiul legislației naționale aplicabile, fără nicio posibilitate de derogare atunci când operatorul economic este, totuși în măsură să execute contractul.</i>	
	Ați luat măsuri pentru a demonstra fiabilitatea dumneavoastră (autocorectare)	



	<i>Vă rugăm să le descrieți</i>	
	Conflict de interese care decurge din participarea la procedura de achiziții publice.	
	Operatorul economic are cunoștință de vreun conflict de interese, astfel cum se precizează în legislația națională, anunțul relevant sau documentele achiziției, care decurge din participarea sa la procedura de achiziții publice? <i>Vă rugăm să le descrieți</i>	<input checked="" type="checkbox"/> Nu
	Implicare directă sau indirectă în pregătirea acestei proceduri de achiziții publice	
	Operatorul economic sau o întreprindere care are legături cu acesta a oferit consultanță autorității contractante sau entității contractante sau a participat în orice alt mod la pregătirea procedurii de achiziții publice? <i>Vă rugăm să le descrieți</i>	<input checked="" type="checkbox"/> Nu
	Încetare anticipată, daune-interese sau alte sancțiuni comparabile	
	Operatorul economic s-a aflat într-o situație în care un contract de achiziții publice anterior, un contract anterior încheiat cu o entitate contractantă sau un contract de concesiune anterior a fost realizat anticipat sau au fost impuse daune-interese sau alte sancțiuni comparabile în legătură cu respectivul contract anterior: <i>Vă rugăm să descrieți</i>	<input checked="" type="checkbox"/> Nu
	Ați luat măsuri pentru a demonstra fiabilitatea dumneavoastră (autocorectare) <i>Vă rugăm să le descrieți</i>	
	Vinovat de interpretare eronată, nedivulgare de informații, incapacitate de a furniza documentele necesare și obținere de informații confidențiale referitoare la această procedură	
	Operatorul economic s-a aflat într-una dintre situațiile următoare: a) Nu s-a făcut grav vinovat de declarații false la furnizarea informațiilor necesare pentru verificarea absenței motivelor de excludere sau a îndeplinirii criteriilor de selecție; b) A ascuns astfel de informații; c) Nu a fost în măsură să furnizeze, fără întârziere, documentele justificative solicitate de autoritatea contractantă sau de entitatea contractantă, și d) A încercat să influențeze în mod nepermis procesul decizional al autorității contractante sau entității contractante, să obțină informații confidențiale care i-ar putea conferi avantaje necuvenite în cadrul procedurii de achiziții publice sau că a furnizat din neglijență informații false care pot avea o influență semnificativă asupra deciziilor privind excluderea, selecția și atribuirea?	<input checked="" type="checkbox"/> Nu
	Art.18 din Legea nr.131 din 03.07.2015 prevede: <i>Al. (3) Autoritatea contractantă extrage informația necesară pentru constatarea existenței</i>	

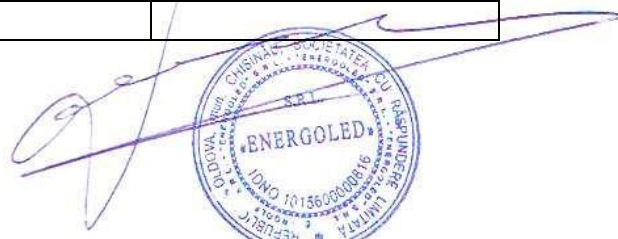


	<p>sau inexistenței circumstanțelor descrise la alin. (1) și (2) din bazele de date disponibile ale autorităților publice sau ale părților terțe. Dacă acest lucru nu este posibil, autoritatea contractantă are obligația de a accepta ca fiind suficient și relevant pentru demonstrarea faptului că ofertantul/candidatul nu se încadrează în niciuna dintre situațiile prevăzute la alin. (1) și (2) orice document considerat edificator, din acest punct de vedere, în țara de origine sau în țara în care ofertantul/candidatul este stabilit, cum ar fi certificate, caziere juridice sau alte documente echivalente emise de autorități competente din țara respectivă.</p> <p>Al. (4) În ceea ce privește situațiile menționate la alin. (2), în conformitate cu legislația internă a statului în care sânt stabiliți ofertanții/candidații, prevederile alin. (3) se referă la persoane fizice și persoane juridice, inclusiv, după caz, la directori de companii sau la orice persoană cu putere de reprezentare, de decizie ori de control privind ofertantul/candidatul.</p> <p>Al.(5) În cazul în care în țara de origine sau în țara în care este stabilit ofertantul/candidatul nu se emit documente de natura celor specificate la alin. (3) sau aceste documente nu vizează toate situațiile prevăzute la alin. (1) și (2), autoritatea contractantă are obligația de a accepta o declarație pe propria răspundere sau, dacă în țara respectivă nu există prevederi legale referitoare la declarația pe propria răspundere, o declarație autentică dată în fața unui notar, a unei autorități administrative sau judiciare sau a unei asociații profesionale care are competențe în acest sens.</p>
--	--

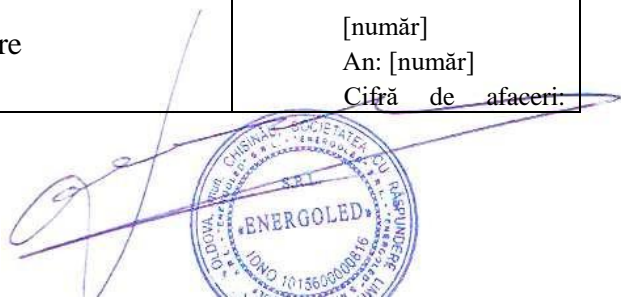
Partea IV – Criteriile de selecție

Partea IV se completează online de către autoritatea contractantă, entitatea contractantă și operatorii economici și include.

A.	Capacitatea de a corespunde cerințelor	
	Art.21 din Legea nr.131 din 03.07.2015 stabilește următoarele motive de selecție:	
	Înscrierea într-un registru profesional relevant:	
	Este înscris între-unul dintre registrele profesionale sau comerciale relevante naționale sau din statele membre UE în care este stabilit	<input checked="" type="checkbox"/> Nu
	<i>Aceste informații sunt disponibile gratuit pentru autorități, dintr-o bază de date națională ?</i>	se completează de către operatorul economic: text adresa de internet, autoritatea emitentă sau organismul emitent. Referința exactă a documentației.
	Este necesară o autorizație pentru ca operatorul economic să poată presta serviciul în cauză în țara unde este stabilit: <i>Vă rugăm să le descrieți</i>	<input checked="" type="checkbox"/> Da
	<i>Aceste informații sunt disponibile gratuit pentru autorități, dintr-o bază de date națională ?</i>	se completează de către operatorul economic: text adresa de internet, autoritatea emitentă sau organismul emitent. Referința exactă a documentației.
B.	Capacitatea economică și financiară	
	Articolul 20 al.1 din Legea 131 din 03.07.2018 privind achizițiile publice, stabilește că, <i>Demonstrarea capacității economice și financiare a operatorului economic se realizează prin prezentarea unuia sau a mai multor documente relevante, cum ar fi</i>	
	Declarații bancare	



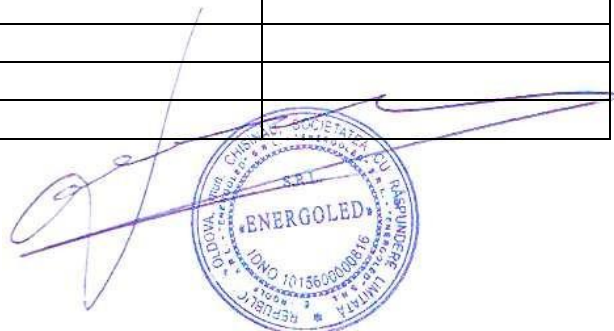
	<p>Operatorul economic va fi în măsură să furnizeze declarații bancare sau, după caz, dovezi privind asigurarea riscului profesional, sau să furnizeze informații care să îi permită autorității contractante sau entității contractante să obțină aceste informații direct prin accesarea unei baze de date naționale în orice stat, disponibilă în mod gratuit? <i>Vă rugăm să le descrieți</i></p>	<input checked="" type="checkbox"/> Da
	<p><i>Aceste informații sunt disponibile gratuit pentru autorități, dintr-o bază de date națională ?</i></p>	<p>se completează de către operatorul economic: text adresa de internet, autoritatea emitentă sau organismul emitent. Referința exactă a documentației.</p>
	<p>Cifra de afaceri anuală Art. 20 din Legea 131 din 03.07.2018 privind achizițiile publice, stabilește că. Al. (1¹) În sensul alin. (1) lit. c), cifra de afaceri anuală minimă impusă operatorilor economici nu trebuie să depășească de două ori valoarea estimată a contractului, cu excepția cazurilor bine justificate, precum cele legate de riscurile speciale aferente naturii bunurilor, lucrărilor sau serviciilor. Autoritatea contractantă indică principalele motive pentru o astfel de cerință în documentația de atribuire. Atunci când un contract este împărțit în loturi, indicele cifrei de afaceri se aplică pentru fiecare lot individual. Cu toate acestea, autoritatea contractantă stabilește cifra de afaceri anuală minimă impusă operatorilor economici cu referire la grupuri de loturi, dacă ofertantului câștigător îi sânt atribuite mai multe loturi care trebuie executate în același timp. În cazul în care urmează să se atribuie contracte bazate pe un acord-cadru, cifra de afaceri anuală maximă se calculează în funcție de dimensiunea maximă anticipată a contractelor specifice care vor fi executate în același timp sau, dacă aceasta nu este cunoscută, pe baza valorii estimate a acordului-cadru. În cazul unor sisteme dinamice de achiziții, cifra de afaceri anuală maximă se calculează pe baza dimensiunii maxime anticipate a contractelor specifice care urmează să fie atribuite în cadrul sistemului respectiv.</p>	
	<p>Cifra de afaceri anuală pentru numărul de exerciții financiare impus în anunțul relevant, în documentele achiziției sau în DUAE, este după cum urmează: Se completează de către autoritatea contractantă Valoare</p>	<p>Se completează de către operatorul economic</p> <p>Cifra de afaceri: [număr]</p>
	<p><i>Aceste informații sunt disponibile gratuit pentru autorități, dintr-o bază de date națională ?</i></p>	<p>se completează de către operatorul economic: text adresa de internet, autoritatea emitentă sau organismul emitent. Referința exactă a documentației.</p>
	<p>Cifra de afaceri medie anuală</p>	
	<p>Cifra de afaceri medie anuală pentru numărul de ani impus în anunțul relevant, în documentele achiziției sau în DUAE, este după cum urmează: Se completează de către autoritatea contractantă</p> <p>Număr de ani -4 ani Valoare</p>	<p>Se completează de către operatorul economic An: [număr] Cifra de afaceri: [număr] An: [număr] Cifra de afaceri:</p>



		[număr] An: [număr] Cifră de afaceri: [număr]
	<i>Aceste informații sunt disponibile gratuit pentru autorități, dintr-o bază de date națională ?</i>	se completează de către operatorul economic: text adresa de internet, autoritatea emitentă sau organismul emitent. Referința exactă a documentației.
	Raport financiar	
	Operatorul economic va fi în măsură să furnizeze raportul financiar înregistrat, extrase din raportul financiar, sau să furnizeze informații care să îi permită autorității contractante sau entității contractante să obțină acest raport direct prin accesarea unei baze de date naționale în orice stat, disponibilă în mod gratuit?	<input checked="" type="checkbox"/> Da
	<i>Aceste informații sunt disponibile gratuit pentru autorități, dintr-o bază de date națională?</i>	se completează de către operatorul economic: text adresa de internet, autoritatea emitentă sau organismul emitent. Referința exactă a documentației.
	<i>Dacă autoritatea contractantă sau entitatea contractantă solicită în anunțul de participare prezentarea unor formulare care conțin informații privind capacitatea economică sau financiară, vă rugăm să furnizați formularele solicitate în anunțul de participare.</i>	
	<p>Art. 20 din Legea 131 din 03.07.2018 privind achizițiile publice, stabilește că.</p> <p><i>Al. (5) În cazul în care ofertantul/candidatul își demonstrează capacitatea economică și financiară invocând și susținerea acordată, în conformitate cu prevederile alin. (4), de către o altă persoană, acesta are obligația de a dovedi susținerea de care beneficiază prin prezentarea în formă scrisă a unui angajament ferm al persoanei respective, încheiat în formă autentică, prin care această persoană confirmă faptul că va pune la dispoziția ofertantului/candidatului resursele financiare invocate. Persoana care asigură susținerea financiară trebuie să îndeplinească criteriile de selecție relevante și nu trebuie să se afle în niciuna dintre situațiile prevăzute la art. 18 alin. (1) și alin. (2) lit. a), c)–d³), care determină excluderea din procedura de atribuire.</i></p> <p><i>Al. (6) Atunci când ofertantul/candidatul se bazează pe capacitățile altei persoane în ceea ce privește criteriile referitoare la capacitatea economică și financiară, autoritatea contractantă solicită ca ofertantul/candidatul și acea persoană să fie răspunzătoare solidar pentru executarea contractului.</i></p> <p><i>Al. (7) În aceleași condiții prevăzute la alin. (4)–(6), o asociație de operatori economici are dreptul să se bazeze pe capacitățile membrilor asociației sau ale altor persoane.</i></p>	
C.	Capacitatea tehnică și/sau profesională	
	Art.21 din Legea nr.131 din 03.07.2015 stabilește următoarele motive de selecție:	
	Operatorul economic va fi în măsură să furnizeze documentele solicitate de către autoritatea contractantă sau entitatea contractantă în anunțul de participare, care demonstrează capacitatea tehnică	<input checked="" type="checkbox"/> Da



	și/sau profesională pentru executarea viitorului contract, sau să furnizeze informații care să îi permită autorității contractante sau entității contractante să obțină aceste informații direct prin accesarea unei baze de date naționale în orice stat, disponibilă în mod gratuit?	
	<i>Aceste informații sunt disponibile gratuit pentru autorități, dintr-o bază de date națională?</i>	se completează de către operatorul economic: text adresa de internet, autoritatea emitentă sau organismul emitent. Referința exactă a documentației.
	<i>Dacă autoritatea contractantă sau entitatea contractantă solicită în anunțul de participare prezentarea unor formulare care conțin informații privind capacitatea tehnică sau profesională, vă rugăm să furnizați formularele solicitate în anunțul de participare.</i>	
	Pentru contractele de achiziție de lucrări: executarea de lucrări de tipul specificat	
	Numai pentru contractele de achiziții publice de lucrări: în perioada de referință, operatorul economic a îndeplinit următoarele lucrări de tipul specificat. Autoritățile contractante pot solicita experiența de până la cinci ani și pot accepta experiența acumulată în urmă cu peste cinci ani.	
	Descriere	
	Valoare	
	Data de începere	
	Data de încheiere	
	Beneficiari	
	<i>Aceste informații sunt disponibile gratuit pentru autorități, dintr-o bază de date națională?</i>	se completează de către operatorul economic: text adresa de internet, autoritatea emitentă sau organismul emitent. Referința exactă a documentației.
	Pentru contractele de achiziție de bunuri, servicii: executarea de livrări, prestări de tipul specificat	
	Numai pentru contractele de achiziții publice de bunuri și servicii: în perioada de referință, operatorul economic a efectuat următoarele livrări, prestări principale de tipul specificat în anunțul de participare. Autoritățile contractante pot solicita experiența de până la trei ani și pot accepta experiența acumulată în urmă cu peste trei ani. <i>Vă rugăm să le descrieți</i>	
	Valoare	
	Data de începere	
	Data de încheiere	
	Beneficiari	



	<i>Aceste informații sunt disponibile gratuit pentru autorități, dintr-o bază de date națională?</i>	se completează de către operatorul economic: text adresa de internet, autoritatea emitentă sau organismul emitent. Referința exactă a documentației.
	<i>Dacă autoritatea contractantă sau entitatea contractantă solicită în anunțul de participare prezentarea unor formulare, vă rugăm să furnizați formularele solicitate în anunțul de participare.</i>	
	Instalații tehnice și măsuri de asigurare a calității	
	Vă rugăm să furnizați detalii referitoare la tehnicieni sau organismele tehnice pe care operatorul economic le poate solicita, în special cele responsabile de controlul calității în legătură cu acest exercițiu de achiziții publice. <i>Vă rugăm să le descrieți</i>	
	vă rugăm să furnizați o declarație cu privire la sisteme de management și de trasabilitate în cadrul lanțului de aprovizionare utilizate.	
	<i>Aceste informații sunt disponibile gratuit pentru autorități, dintr-o bază de date națională?</i>	se completează de către operatorul economic: text adresa de internet, autoritatea emitentă sau organismul emitent. Referința exactă a documentației.
	<i>Dacă autoritatea contractantă sau entitatea contractantă solicită în anunțul de participare prezentarea unor formulare, vă rugăm să furnizați formularele solicitate în anunțul de participare.</i>	
	Permiterea controalelor	
	Pentru produsele sau serviciile complexe care urmează să fie furnizate sau, în mod excepțional, pentru produsele sau serviciile necesare cu un scop anume. Operatorul economic va permite efectuarea de verificări ale capacităților de producție sau ale capacității tehnice a operatorului economic și, dacă este necesar, ale mijloacelor de studiu și de cercetare de care dispune și ale măsurilor de control al calității? Vă rugăm să rețineți că, în cazul în care operatorul economic a decis să subcontracteze o parte din contract și se bazează pe capacitățile subcontractantului pentru executarea părții respective, trebuie să completați un DUAЕ separat pentru astfel de subcontractanți. <i>Permiteți verificări</i>	MDa
	Diplome de studii și calificări profesionale	
	Următoarele calificări educaționale și profesionale sunt deținute de prestatorul de servicii sau de contractantul însuși și/sau în funcție de cerințele stabilite în anunțul de participare sau în documentele	



	<p>procedurii de achiziție de către personalul său de conducere. <i>Vă rugăm să le descrieți</i></p>	
	<p><i>Aceste informații sunt disponibile gratuit pentru autorități, dintr-o bază de date națională?</i></p>	<p>se completează de către operatorul economic: text adresa de internet, autoritatea emitentă sau organismul emitent. Referința exactă a documentației.</p>
	<p><i>Dacă autoritatea contractantă sau entitatea contractantă solicită în anunțul de participare prezentarea unor formulare, vă rugăm să furnizați formularele solicitate în anunțul de participare.</i></p>	
	<p>Măsuri de management al mediului</p>	
	<p>Operatorul economic va putea să aplice următoarele măsuri de management de mediu atunci când execută contractul: <i>Vă rugăm să le descrieți</i></p>	
	<p><i>Aceste informații sunt disponibile gratuit pentru autorități, dintr-o bază de date națională?</i></p>	<p>se completează de către operatorul economic: text adresa de internet, autoritatea emitentă sau organismul emitent. Referința exactă a documentației.</p>
	<p>Numărul membrilor personalului de conducere</p>	
	<p>Numărul membrilor personalului de conducere ale operatorului economic din ultimii trei ani au fost după cum urmează.</p>	<p>Anul 2014 Număr 1 Anul 2015 Număr 1 Anul 2016 Număr 1 Anul 2017 Număr 1 Anul 2018 Număr 1</p>
	<p>Pentru contractele de achiziție de bunuri/servicii: eşantioane, descrieri sau fotografii, fără certificate de autenticitate</p>	
	<p>Pentru contractele de achiziții publice de bunuri/servicii: operatorul economic va furniza eşantioanele, descrierile sau fotografiile solicitate ale produselor/serviciilor care urmează să fie furnizate/prestate, care nu trebuie să fie însoțite de certificate de autenticitate.</p>	<p><input checked="" type="checkbox"/> Da</p>
	<p><i>Aceste informații sunt disponibile gratuit pentru autorități, dintr-o bază de date națională?</i></p>	<p>se completează de către operatorul economic: text adresa de internet, autoritatea emitentă</p>



		sau organismul emitent. Referința exactă a documentației.
	<i>Dacă autoritatea contractantă sau entitatea contractantă solicită în anunțul de participare prezentarea unor formulare, vă rugăm să furnizați formularele solicitate în anunțul de participare.</i>	
D.	Sisteme de asigurare a calității și standarde de management de mediu.	
	Art. al din lege stabilește următoarele motive de selecție.	
	CertIFICATE emise de organisme independente cu privire la sistemele sau standardele de management de mediu	<input checked="" type="checkbox"/> Da
	<i>Aceste informații sunt disponibile gratuit pentru autorități, dintr-o bază de date națională?</i>	se completează de către operatorul economic: adresa de internet, autoritatea emitentă sau organismul emitent. Referința exactă a documentației.
	<i>Dacă autoritatea contractantă sau entitatea contractantă solicită în anunțul de participare prezentarea unor formulare, vă rugăm să furnizați formularele solicitate în anunțul de participare.</i>	

Partea V- Indicații generale pentru toate criteriile de selecție

Partea V - se completează online de către autoritatea contractantă, entitatea contractantă și operatorii economici și include.

A.	Îndeplinirea tuturor criteriilor de selecție impuse:	
	Operatorul economic va fi în măsură să furnizeze formularele, certificatele, avizele și alte documente indicate în anunțul de participare, sau să ofere informații care să îi permită autorității contractante sau entității contractante să obțină aceste documente, informații direct prin accesarea unei baze de date naționale în orice stat, disponibilă în mod gratuit?	<input checked="" type="checkbox"/> Da
	Termen	
	<i>Aceste informații sunt disponibile gratuit pentru autorități, dintr-o bază de date națională?</i>	se completează de către operatorul economic: text adresa de internet, autoritatea emitentă sau organismul emitent. Referința exactă a documentației.

Partea VI - Preselecția candidaților calificați pentru procedura licitației restrânse, negociere, dialog competitiv și parteneriatul pentru inovare



Partea VI se completează online de către autoritatea contractantă, entitatea contractantă și operatorii economici și include.

Operatorul economic declară că: Îndeplinește criteriile sau regulile obiective și nediscriminatorii aplicabile pentru limitarea numărului de candidați în următorul mod:	
Operatorul economic declară că: Dispune de certificate sau alte forme de documente justificative, după cum este cerut de anunțul de participare relevant:	
<i>Aceste informații sunt disponibile gratuit pentru autorități, dintr-o bază de date națională?</i>	se completează de către operatorul economic: text adresa de internet, autoritatea emitentă sau organismul emitent. Referința exactă a documentației.

Partea VII- Declarațiile finale

Operatorul economic declară că informațiile prezentate în părțile II - VI de mai sus sunt exacte și corecte și că au fost furnizate cunoscând pe deplin consecințele cazurilor grave de declarații false.

Operatorul economic declară în mod oficial că poate să furnizeze, la cerere și fără întârziere, certificatele și alte forme de documente justificative menționate, cu excepția cazului în care:

1. Autoritatea contractantă sau entitatea contractantă are posibilitatea de a obține documentele justificative în cauză direct prin accesarea unei bazei de date relevante care este disponibilă gratuit, și se consimte accesul la informațiile menționate, în cazul în care acest lucru este necesar.

Operatorul economic declară în mod oficial că este de acord ca Primăria comunei Putinței, astfel cum este descrisă în partea I secțiunea A să obțină acces la documentele justificative privind informațiile pe care le-a furnizat în acest Document Unic de Achiziție European în scopul desfășurării procedurii de achiziție ocds-b3wdp1-MD-1589876762088, Extinderea rețelelor de iluminat stradal din com. Putinței r-nul Orhei.

Nume: Poștolachi Veaceslav

Poziția: Administrator

Data: 02.06.2020

Locul: mun. Chișinău

Semnătura



FORMULARUL F3.13

**LISTA SUBCONTRACTORILOR
ȘI PARTEA/PĂRȚILE DIN CONTRACT CARE SUNT
ÎNDEPLINITE DE ACEȘTIA**

Nr. d/o	Numele și adresa subantreprenorilor	Activități din contract	Valoarea aproximativă	% din valoarea contractului
1.	-	-	-	-

Semnat: _____

Nume: Postolachi V.

Funcția în cadrul firmei: Administrator

Denumirea firmei: SRL "Energoled"



EXPERIENȚĂ SIMILARĂ

1. Denumirea și obiectul contractului - Illuminarea stradală din satul Ciuflești raionul Căușeni
2. Numărul și data contractului – Decembrie 2018
3. Denumirea/numele beneficiarului – Primăria satului Ciuflești r-nul Căușeni
4. Adresa beneficiarului – satul r-nul Ciuflești r-nul Căușeni
5. Țara – Republica Moldova
6. Calitatea în care a participat la îndeplinirea contractului – antreprenor general
(se notează opțiunea corespunzătoare)
- antreprenorul sau antreprenorul general (lider de asociație)
 - antreprenor asociat
 - subantreprenor
7. Valoarea contractului exprimată în moneda exprimată
în care s-a încheiat contractul în echivalent
dolari SUA
- a) inițială
(la data semnării contractului) 569366,18 lei MD _____
- b) finală
(la data finalizării contractului) 569366,18 lei MD _____
8. Dacă au fost litigii privind îndeplinirea contractului, natura acestora și modul lor de soluționare: nu au fost
9. Perioada de executare a lucrării (luni)
- a) contractată - 20 zile
- b) efectiv realizată - 20 zile
- c) motivul de decalare a termenului contractat (dacă este cazul), care va fi susținut pe bază de acte adiționale încheiate cu beneficiarul - nu au fost decalări
10. Numărul și data procesului-verbal de recepție la terminarea lucrărilor – Decembrie 2018
11. Principalele remedieri și completări înscrise în procesul-verbal de recepție
12. Alte aspecte relevante prin care ofertantul își susține experiența similară, cu referire în mod special la suprafețe sau volume fizice ale principalelor capacități și categorii de lucrări prevăzute în contracte
- Renovarea iluminării stradale din s.Doroțcaia, r-nul Dubăsari
 - Extinderea sistemului de iluminare stradală s.Marcauti r-nul Dubasari
 - Lucrări de iluminare stradală din mun.Edinet
 - Restabilirea sistemului de iluminat stradal PT-247, PT-233, PT-215, PT-120 din s.Roșu
 - Extinderea rețelei de iluminat public din com.Cucoara, r-nul Cahul
 - Lucrări de renovare a iluminării stradale pe străzile
28 August, Trandafirilor, Independenței și Viitorul din satul Chioșelia, Trandafirilor din satul Țărâncuța r-nul Cantemir
 - Renovarea sistemului de iluminat public în satul Alcedar, raionul Soldănești
 - Lucrări de iluminare stradală a localităților com.Secăreni, r-nul Hîncești
 - Restabilirea iluminării stradale s.Hajimus r-l Căușeni
 - Extinderea sistemului de iluminare stradală s.Mărcăuți r-nul Dubăsari
 - Extinderea iluminării stradale s. Zăicana r-nul Criuleni
 - Extinderea și repararea sistemului de iluminare stradala Satul Neculaieuca r-ul Orhei

Semnat: _____

Nume: Postolachi VeaceslavFuncția în cadrul firmei: DirectorDenumirea firmei și sigiliu: SRL„ENERGOLED”

GARANȚIA DE BUNĂ EXECUȚIE
Nr. 11/20

Noi, SA MAIB, am fost informați că firmei SRL ENERGOLED (numit în continuare „Furnizor/Prestator”) i-a fost adjudecat Contractul de achiziție publică de livrare/prestare Extinderea rețelelor de iluminat stradal din com. Putinței r-nul Orhei [*obiectul achiziției, descrieți bunurile/serviciile*] conform invitației la procedura de achiziție nr. 21023025 din 02.06.2020.

Prin urmare, noi înțelegem că Furnizorul/Prestatorul trebuie să depună o Garanție de bună execuție în conformitate cu prevederile documentelor de atribuire.

În urma solicitării Furnizorul/Prestatorul ui, noi, prin prezenta, ne angajăm irevocabil să vă plătim orice sumă(e) ce nu depășește 5 % din sumă, la primirea primei cereri în scris din partea Dvs., prin care declarați că Furnizorul/Prestatorul nu îndeplinește una sau mai multe obligații conform Contractului, fără discuții sau clarificări și fără necesitatea de a demonstra sau arăta temeiurile sau motivele pentru cererea Dvs. sau pentru suma indicată în aceasta.

Semnat: _____

Nume: Postolachi Veaceslav

Funcția în cadrul firmei: Director

Denumirea firmei și sigiliu: SRL„ENERGOLED”

GRAFIC DE EXECUTARE A LUCRĂRILOR

Extinderea rețelelor de iluminat stradal din

com. Putinței r-nul Orhei

(denumirea lucrărilor)

Nr. d/o	Grupa de obiecte/denumirea obiectului	Anul 2020			...	Anul 2020
		Luna				
				3	...	1
	Organizare de șantier	Iunie	Iulie	August	August	
1.	Categoria de lucrări: Extinderea rețelelor de iluminat stradal din com. Putinței r-nul Orhei	20 zile	30 zile	30 zile		90 zile
2.	Darea în exploatare				10 zile	

Termen pentru îndeplinirea lucrărilor 90 zile.

Semnat: _____

Nume: Postolachi Veaceslav

Funcția în cadrul firmei: Director

Denumirea firmei și sigiliu: SRL"ENERGOLED"

CERTIFICAT

privind lipsa sau existența restanțelor față de bugetul public național

Nr. A2011524
№

din 20.05.2020
от

1. Destinația / Назначение

Pentru proceduri de achiziții publice

2. Date despre contribuabil / Информация о налогоплательщике

Denumirea Наименование	Codul fiscal / Numărul de identificare Фискальный код / Идентификационный номер
ENERGOLED S.R.L.	101560000816
Adresa sediului de bază (strada, numărul) Адрес основного месторасположения (улица, номер)	Codul - Denumirea localității Код - Наименование населенного пункта
Mircea cel Batrin bd. nr.13 bl.1 of.82	0140-SEC.CIOCANA

3. Atestarea lipsei sau existenței restanțelor conform datelor Sistemului Informațional Automatizat /

Подтверждение отсутствия или наличия недоимки согласно данных Информационной автоматизированной системы

La data emiterii prezentului certificat restanța față de bugetul public național constituie/ На дату выдачи данной справки недоимка перед национальным публичным бюджетом составляет:
0,00 lei/лей.

4. Valabil pînă la / Действителен до 04.06.2020

5. Autentificarea Serviciului Fiscal de Stat / Подтверждение Государственной налоговой службы

Șef DDF Rîșcani
a DGAF mun.Chisinău

Ana STOICOV

Funcția/Dолжность

Semnătura/Подпись

Numele și prenumele/Фамилия и имя

I.S./M.P.

Svetlana SLONOVSCAIA

Executor:

Numele și prenumele/Фамилия и имя



(Handwritten signature)

Este extras din Sistemul Informațional al SFS SIA „Contul curent al contribuabilului”// 20.05.2020 ora 14:11:02
cu aplicarea prevederilor pct. 82-83 Ordin IFPS nr.400 din 14.03.2014 (Monitorul Oficial 72-77/399, 28.03.2014)

NOTA (17,99)



SRL ENERGOLED

Formularul F.3.13

LISTA SUBCONTRACTORILOR ȘI PARTEA/PĂRȚILE DIN CONTRACT CARE SUNT ÎNDEPLINITE DE ACEȘTIA

Nr. d/o	Numele și adresa subantreprenorilor	Activități din contract	Valoarea aproximativă	% din valoarea contractului
1.	-	-	-	-

Semnat: _____

Nume: Postolachi Veaceslav

Funcția în cadrul firmei: Director

Denumirea firmei și sigiliu: SRL"ENERGOLED"

c/f 1015600000816, IBAN MD60AG000000022512479048 – MDL, AGRNM2X462, cod TVA 0405414,
mun.Chișinău, bd.MirceaelBătrîn 13/1 of.82 Tel/Fax 069413773/022995452

eenergoled@mail.ru

DECLARAȚIE

privind lista principalelor lucrări executate în ultimul an de activitate

Nr. crt.	Obiect contract	Denumirea/nume beneficiar/Adresa	Calitatea antreprenorului*)	Preț contract/ valoarea lucrărilor executate	Perioada de execuție a lucrării (luni)	Numărul și data procesului-verbal de recepție la terminarea lucrărilor
1.	s.Ciuflești r-nul Căușeni	Iluminarea stradală din satul Ciuflești raionul Căușeni	contractant unic	569366,18 lei MD	20 zile	Decembrie 2018
2.	s.Roșu r-nul Cahul	Restabilirea sistemului de iluminat stradal PT-247, PT-233, PT-215, PT-120 din s.Roșu	contractant unic	282856,80 lei MD	20 zile	Noiembrie 2018
3.	<u>Municipiul Edineț</u>	Lucrări de iluminare stradală din mun.Edineț	contractant unic	246328,00 lei MD	20 zile	Septembrie 2018
4.	<u>com. Chioșelia r-nul Cantemir</u>	Lucrări de renovare a iluminării stradale pe străzile 28 August, Trandafirilor, Independenței și Viitorul din satul Chioșelia, Trandafirilor din satul Țărăncuța r-nul Cantemir	contractant unic	224630,00 lei MD	20 zile	Octombrie 2018

Semnat: _____

Nume: Postolachi Veaceslav

Funcția în cadrul firmei: Director

Denumirea firmei și sigiliu: SRL„ENERGOLED”

**Societate cu Răspundere Limitată
«ENERGOLED»**

*Prezentul manual
de asigurare a calității este elaborat în
conformitate cu:*

Întocmit:

ICȘC «INCERCOM» Î.S.

[Signature]



- Legea nr. 721 din 02.02.1995
modificările ulterioare;

- SM SR EN ISO 9001:2015 - Sisteme de management al calității
Cerințe;

- SM SR EN ISO 9000:2015 - Sisteme de management al calității
Principii și vocabular;

- SM SR EN ISO 9004:2015 - Sisteme de management al calității
Performanță îmbunătățită - Cerințe și linii ghidate;

- Modelul manualului de calitate, aprobat prin Hotărârea Colegiului
Departamentului Arhitecturii și Construcțiilor din 26 decembrie 1995
Nr. 260.

- Regulament de Ordine Interioară.

**MANUALUL CALITĂȚII
DE ACTIVITATE ÎN CONSTRUCȚII**

**Aprobat – Administrator
S.C. «ENERGOLED» S.R.L.**

**Înregistrat – Inspecția
de Stat în Construcții**

*Manualul de Asigurare a Calității lucrărilor de producere este aprobat la
sediinta organizatorului* **Data intrării în vigoare „**____**” în _____ 2017**

	MANUALUL CALITĂȚII	"ENERGOLED" S.R.L.
Capitolul 0	CONȚINUT	Pag. 0

CONȚINUT:

- Capitolul 0 – Caracteristici generale
- Capitolul 1 – Dispoziții generale
- Capitolul 2 – Prezentarea întreprinderii
- Capitolul 3 – Scopul manualului. Responsabilitatea de conducere a lucrărilor
- Capitolul 4 – Documentația privind sistemul calității
- Capitolul 5 – Activități de control
- Capitolul 6 – Neconformități și acțiuni corective
- Capitolul 7 – Examinări Tehnice de Asigurare a Calității
- Capitolul 8 – Auditul intern al calității
- Capitolul 9 – Instruirea și perfecționarea personalului
- Capitolul 10 – Anexe

	Numele, prenumele	Data	Semnătura		
Întocmit	Cojocaru E.	29.12.16	Cojocaru	Actualizarea	Ex.
Verificat	Postolachi V.	29.12.16		Data	Nr.

	MANUALUL CALITĂȚII	“ENERGOLED” S.R.L.
Capitolul 0	Caracteristici generale	Pag. 1

Capitolul 0 – Caracteristici generale

01. Politica întreprinderii în domeniul calității

Prezentul Manual al Calității, reflectă politica referitoare la calitate a S.C. «ENERGOLED» S.R.L. exprimată oficial de Administrator, precum și sistemul de management al calității documentat și implementat în cadrul organizației.

Managementul de vîrf al S.C. «ENERGOLED» S.R.L. a definit și documentat politica în domeniul managementului calității. Aceasta este implementată și aplicată la toate nivelurile structurii organizatorice ale organizației, respectând cerințele prevăzute în standardele de referință și a cerințelor prevăzute în comenzi / contracte.

Obiectivele referitoare la managementul calității sînt clar definite și stabilite de către managementul de vîrf al organizației și au alocate toate resursele necesare pentru îndeplinire. Toți angajații organizației, inclusiv noii angajați, sînt instruiți așa încât să înțeleagă politica și obiectivele în domeniul calității și angajamentul cerut pentru a atinge aceste obiective.

Managementul de vîrf asigură ca această politică este înțeleasă, pusă în aplicare și menținută la toate nivelurile în organizație. Politica și obiectivele în domeniul calității, precum și responsabilitățile și mijloacele pentru îndeplinirea acestora sînt „produsele” pe care le „execută” managementul de vîrf al organizației, dar le pune în aplicare întregul personal al organizației.

Prezentul Manual al Calității descrie măsurile organizatorice adoptate în cadrul organizației pentru îndeplinirea cerințelor de îmbunătățire a calității referitoare la activitățile desfășurate în cadrul organizației.

Sistemul de management al calității proiectat, documentat și implementat de organizație stabilește și asigură clienții și organismul de certificare că în activitățile desfășurate se menține nivelul de calitate impus de prevederile legale și reglementările în vigoare.

Politica în domeniul calității – Elemente.

Atunci cînd s-a stabilit politica în domeniul calității, managementul de vîrf a ținut cont de următoarele elemente:

- nivelul și tipul îmbunătățirilor viitoare necesare pentru ca organizația să aibă succes;
- nivelul așteptat sau dorit al satisfacției clientului;
- dezvoltarea angajaților;
- contribuția potențială a furnizorilor la succesul organizației.

Gradul de adecvare al politicii în domeniul calității este analizat în cadrul ședințelor de analiză efectuată de management, iar revizia acesteia poate atrage o revizuire a obiectivelor calității.

	Numele, prenumele	Data	Semnătura		
Întocmit	Cojocaru E.	29.12.16	Cojocaru	Actualizarea	Ex.
Verificat	Postolachi V.	29.12.16		Data	Nr.

	MANUALUL CALITĂȚII	“ENERGOLED” S.R.L.
Capitolul 0	Caracteristici generale	Pag. 2

02. Lista de difuzare

Destinatar* _____

1. Administrator;
2. Director tehnic (Inginer șef);
3. Șefii secțiilor de producere;
4. Șef secție de proiectare;
5. Director financiar;
6. Compartiment AQ (Manager);
7. Compartiment CQ;
8. Compartiment tehnic – oferte – calcul devize contracte;
9. Compartiment pregătire, programare, urmărire producție (manager);
10. Compartiment aprovizionare;
11. Compartiment personal – organizare – normare – salarizare;
12. Secții de producere.

* Datele destinatarului se completează din caietul de sarcini (structura organizatorică), anexa la contractul de elaborare.

Manualul Calității se aplică tuturor activităților și proceselor desfășurate de organizație.

Difuzarea Manualului calității se face de către Responsabilul de Managementul Calității. Originalul se păstrează la acesta. Exemplarele perimate sînt retrase, apoi distruse prin rupere, excepție făcînd exemplarul original care se păstrează la Responsabilul de Managementul Calității. Fiecare exemplar este numerotat, semnat și ștampilat pe prima pagină. În cadrul S.C. «ENERGOLED» S.R.L. se distribuie numai copii controlate.

Exemplarele difuzate sunt proprietatea S.C. «ENERGOLED» S.R.L. și nu pot fi transmise unei terțe părți în alt scop decât cel pentru care sunt destinate, fără aprobarea Asociatului Unic al organizației. Copiile difuzate în afara organizației sunt înregistrate tot în lista de difuzare, dar sunt inscripționate cu “*copie necontrolată*” (cu excepția copiilor difuzate organismului de certificare).

	Numele, prenumele	Data	Semnătura		
Întocmit	Cojocaru E.	29.12.16	<i>Cojocaru</i>	Actualizarea	Ex.
Verificat	Postolachi V.	29.12.16		Data	Nr.

DECLARAȚIE *privind anii de experiență specifică în livrarea bunurilor și/sau serviciilor similare*

SRL „ENERGOLED” confirmă prin prezenta licenței și anexei activarea în domeniul construcțiilor, instalațiilor și rețele tehnico-edilitare, reconstrucții o experiență de minim 5 ani pe piața Rebulicii Moldova începând activitatea la 20 ianuarie 2015.

Cifra de afaceri pe ultimii 5 ani:

Nr. d/o	Anul	Cifra de afaceri anuală la 31 decembrie, mii lei	Cifra de afaceri anuală la 31 decembrie, echivalent dolari SUA
1.	2015	454263	28340
2.	2016	662664	44178
3.	2017	1627403	95729
4.	2018	3040116	176750
5.	2019	3565500	199189

Semnat: _____

Nume: Postolachi Veaceslav

Funcția în cadrul firmei: Director

Denumirea firmei și sigiliu: SRL „ENERGOLED”

DECLARAȚIE privind obligațiile contractuale față de alți beneficiari

Nr.	Denumirea beneficiarului	Natura obligațiilor contractuale	Suma obligațiilor contractuale
1.	<i>Com.Coșnița r-nul Dubăsari</i>	<i>Prestări servicii</i>	<i>194999,02</i>
2.	<i>s.Pereni, r-nul Hîncești</i>	<i>Prestări servicii</i>	<i>217572,65</i>
3.	<i>s.Marcauți r-nul Dubăsari</i>	<i>Prestări servicii</i>	<i>199 999,00</i>
4.	<i>s.Hîrtopul Mare r-nul Criuleni</i>	<i>Prestări servicii</i>	<i>199992,83</i>
5.	<i>s. Ciuflești r-nul Căușeni</i>	<i>Prestări servicii</i>	<i>569366,18</i>
6.	<i>s.Roșu r-nul Cahul</i>	<i>Prestări servicii</i>	<i>282856,80</i>
7.	<i>Municipiul Edineț</i>	<i>Prestări servicii</i>	<i>246328,00</i>
8.	<i>com. Chioșelia r-nul Cantemir</i>	<i>Prestări servicii</i>	<i>224630,00</i>
9.	<i>s. Baimaclia r-nul Cantemir</i>	<i>Prestări servicii</i>	<i>370646,82</i>
10.	<i>s. Molovata r-nul Dubăsari</i>	<i>Prestări servicii</i>	<i>940000,90</i>
11.	<i>com.Cucoara r-nul Cahul</i>	<i>Prestări servicii</i>	<i>210000,00</i>
12.	<i>com. Alcedar r-nul Șoldănești</i>	<i>Prestări servicii</i>	<i>287400,85</i>
13.	<i>s.Hagimus r-nul Căușeni</i>	<i>Prestări servicii</i>	<i>495042,00</i>
14.	<i>s. Zaicana r-nul Criuleni</i>	<i>Prestări servicii</i>	<i>203000,18</i>
15.	<i>com. Scoreni r-nul Strășeni</i>	<i>Prestări servicii</i>	<i>249168,00</i>

Semnat: _____

Nume: Postolachi Veaceslav

Funcția în cadrul firmei: Director

Denumirea firmei și sigiliu: SRL„ENERGOLED”