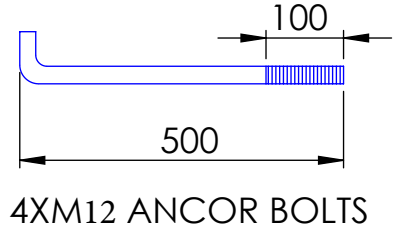
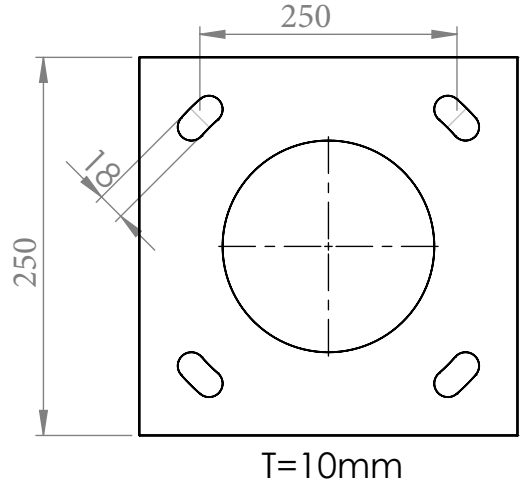


DOOR COVER



4XM12 ANCOR BOLTS



AKSİ BELİRTİLMEDİĞİ SÜRECE:
BOYUTLAR MİLMETREDİR
YÜZEY ÇİLASI:
TOLERANSLAR:
DOĞRUSAL:
AÇISAL:

BİTİRME:

KESKİN KENARLARI
PAHLAYIN VE
KIRIN

TEKNİK RESMİ ÖLÇEKLENDİRMEYİN

REVİZYON

İSİM	İMZA	TARİH
ÇİZEN		
DENET.		
ONAY.		
ÜRET.		
KALİTE		

BAŞLIK:

3 M SIGNAL POLE WITH
ANCHOR BOLTS

RESİM NO.

A3

AĞIRLIK:

ÖLÇEK:1:20

SAYFA 1 / 1