

## 1 Pentru siguranța dvs.

### 1.1 Principii generale de siguranță

- Înainte de a folosi acest produs, citiți cu atenție Instrucțiunile de utilizare.
- Respectați cu strictețe instrucțiunile de utilizare. Utilizatorul trebuie să înțeleagă complet și să respecte cu strictețe instrucțiunile. Utilizați produsul numai în scopul prevăzut, așa cum este specificat în capitolul Utilizare conform destinației din acest document.
- Nu aruncați Instrucțiunile de utilizare. Asigurați-vă că sunt păstrate și folosite corespunzător de către utilizatorul produsului.
- Este permis ca acest produs să fie utilizat doar de către utilizatori școlarizați și competenți.
- Conformați-vă tuturor regulilor și reglementărilor locale și naționale referitoare la acest produs.
- Numai personalul competent și instruit în mod corespunzător are permisiunea de inspecta, repara și servisa produsul. Dräger recomandă un contract de service Dräger pentru toate activitățile de mentenanță și ca toate reparațiile să fie efectuate de către Dräger.
- Personalul de service instruit corespunzător trebuie să inspecteze și să serviseze produsul conform detaliilor din secțiunea Mentenanță a acestui document.
- Utilizați doar piese de schimb și accesorii originale Dräger; în caz contrar funcționarea corectă a produsului poate fi afectată.
- Nu utilizați un produs defect sau incomplet și nu efectuați modificări la produs.
- Anunțați Dräger în cazul oricărei componente care prezintă lipsuri sau defecțiuni.

### 1.2 Definirea simbolurilor de avertizare

Pictogramele de avertizare sunt folosite în acest document pentru a realiza o evidențiere a textului care solicită o atenție sporită din partea utilizatorului. Urmează definirea semnificației fiecărei pictograme:

#### AVERTIZARE

Indică o situație posibil periculoasă care, dacă nu este evitată, poate avea drept consecință decesul sau vătămări grave.

#### ATENȚIE

Indică o situație posibil periculoasă care, dacă nu este evitată, poate avea drept consecință vătămări corporale sau daune aduse produsului și mediului. De asemenea poate fi folosit și ca avertizare la metode nesigure.

## 2 Descriere

### 2.1 Vedere generală asupra produsului

Supapele de inspirație Dräger sunt supape de performanță ridicată care controlează aerul respirabil furnizat în masca purtătorului unui aparat de respirație. Supapa de inspirație este conectată la alimentarea de presiune medie dintre aparatul de respirație și mască, iar o unitate piston etanșată și echilibrată aflată în interiorul supapei controlează calitatea debitului de aer prin supapă ca răspuns la cererea de respirație a purtătorului.

Supapele de inspirație sunt fie încorporate, fie detașabile. Variantele încorporate au un furtun de presiune medie cu un racord pneumatic ce se conectează la reductorul de presiune al aparatului de respirație. Variantele detașabile au o cuplă rapidă tată ce se conectează la o cuplă rapidă mamă aflată pe furtunul de presiune medie al aparatului de respirație.

Supapele de inspirație sunt cu presiune pozitivă sau presiune negativă (consultați Secțiunea 2.1.2), iar unele variante au o sursă de aer suplimentară acționată manual (consultați Secțiunea 2.1.4).

#### 2.1.1 Cuplaj supapă de inspirație la masca de față

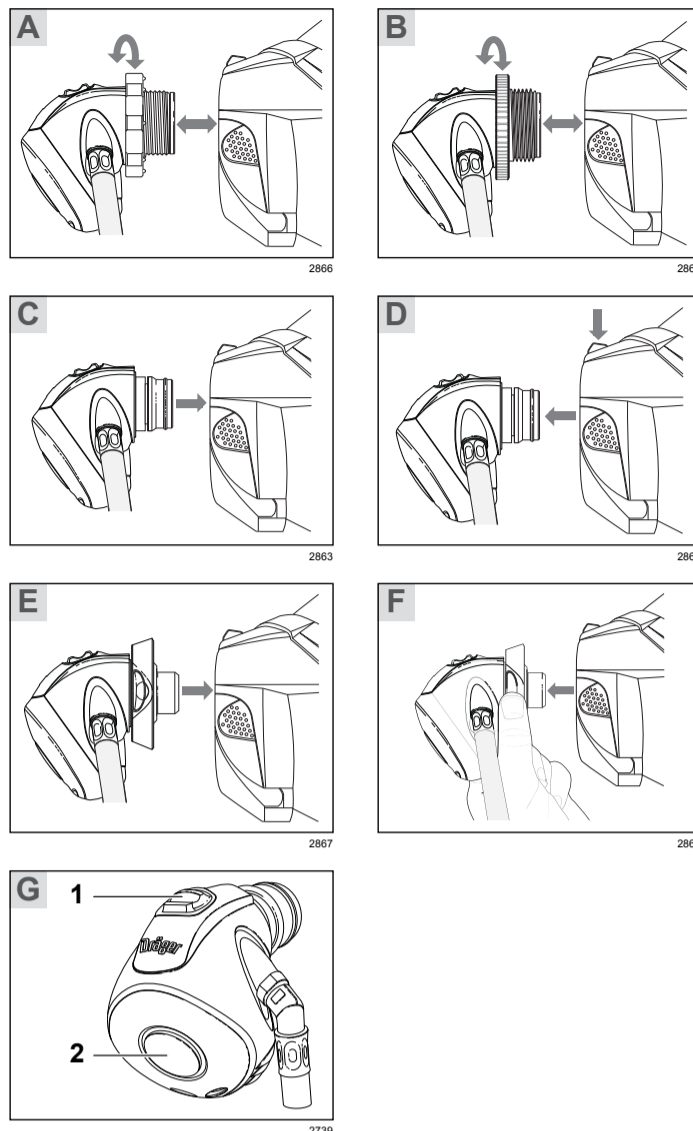
Tipurile de cuplaje ale supapei de inspirație la masca de față sunt ilustrate în tabelul de mai jos:

Cuplaj supapă de inspirație	Cuplaj mască de față	Tip aparat	Tip cuplaj
N	RA	Presiune negativă	Înșurubare - filet rotund 40 mm la EN 148-1
AE	PE	Presiune pozitivă	Înșurubare – M45 × 3 la EN 148-3
A	P	Presiune pozitivă	Împingere – specific Dräger
ESA	ESA	Presiune pozitivă	Împingere – DIN 58600 și EN 136/137

Cuplajele supapelor de inspirație au un accesoriu pivotant la masca de față ce permite deplasarea radială a supapei fără scurgeri în timpul mișcărilor capului și corpului purtătorului.

#### Metode de conectare și deconectare a supapelor de inspirație

- Conectare/deconectare tip N (consultați Fig A)
- Conectare/deconectare tip AE (consultați Fig B)
- Conectare tip A (consultați Fig C)
- Deconectare tip A (consultați Fig D)
- Conectare tip ESA (consultați Fig E)
- Deconectare tip ESA (consultați Fig F)



### 2.1.2 Valori presiune pozitivă și negativă

#### Presiune negativă

O supapă de presiune negativă permite circulația aerului prin supapă de presiune negativă când apare o presiune negativă în interiorul măștii, în timpul inspirației purtătorului. Presiunea din mască este uneori mai mică decât presiunea externă (atmosferică).

O supapă de inspirație cu presiune negativă este activată la fiecare respirație (fiecare inspirație a purtătorului din aparatul de respirație).

#### Presiune pozitivă

O supapă cu presiune pozitivă păstrează în interiorul măștii o presiune mai mare decât cea atmosferică. Deși presiunea scade la inspirație a purtătorului, presiunea din interiorul măștii rămâne mai mare decât cea atmosferică.

O supapă de inspirație cu presiune pozitivă este activată la prima respirație (prima inspirație a purtătorului din aparatul de respirație) sau apăsând butonul frontal (Fig G, Elementul 2). Odată activată, supapele de presiune pozitivă au un buton de resetare (Fig G, Elementul 1) pentru a opri debitul de aer prin supapă, pentru a preveni epuizarea buteliei de aer atunci când nu sunt purtate.

### 2.1.3 Supape de inspirație cu destinație specială

Supapele de inspirație cu un capac de cauciuc de culoarea verde al butonului de reset (Fig G, Elementul 1) indică faptul că supapa conține o membrană nesiliconică. Membrana nesiliconică are o rezistență la permeabilitate mai mare decât o membrană siliconică. Aceasta este adecvată pentru utilizarea în medii care conțin vapori și gaze precum H<sub>2</sub>S - hidrogen sulfurat.

Pentru informații suplimentare referitoare la tipurile de membrane și mediile de funcționare contactați Dräger.

### 2.1.4 Flux de aer suplimentar

Unele variante de supape de inspirație pot asigura un flux de aer suplimentar în masca de față pentru a dezaburi un vizor aburit sau pentru a asigura temporar un debit de aer crescut. Debitul de aer suplimentar poate fi activat prin apăsarea butonului frontal (Fig G, Elementul 2).

Această funcționalitate nu este prezentă în supapele de inspirație utilizate cu aparate de respirație de evacuare dedicate.

#### AVERTIZARE

Nu utilizați debitul de aer suplimentar cu aparate de respirație autonome care nu sunt conectate la un furtun de aer decât dacă acest lucru este esențial. Debitul de aer suplimentar scade timpul de respirație din butelia de aer.

## 2.2 Utilizare prevăzută

Supapele de inspirație Dräger au fost utilizate cu aparatele de respirație Dräger pentru a proteja purtătorul în timpul lucrului într-o atmosferă contaminată sau săracă în oxigen.

Dräger recomandă folosirea doar a măștilor de față Dräger cu supape de inspirație Dräger pentru a garanta funcționarea fără probleme.

## 2.3 Aprobări

Standardele europene, normele și directivele conform cărora acest produs este omologat sunt specificate în declarația de conformitate (vezi declarația de conformitate sau [www.draeger.com/product-certificates](http://www.draeger.com/product-certificates)).

## 2.4 Explicația marcajelor și a simbolurilor

Exemple de marcaje pe supapa de inspirație:

BRCD-1461	Număr de serie Dräger
P	Presiune pozitivă
N	Presiune negativă
09/09	Luna și anul de fabricație
3356812 sau R21034	Numărul piesei Dräger
	Cod de bare sau număr de serie

Capacul butonului de resetare (Fig G, Elementul 1) este codat pe coduri, pentru a indica proprietățile supapei de inspirație:

- Albastru – membrană din silicon, presiune negativă
- Roșu – membrană din silicon, presiune pozitivă
- Verde – membrană non-siliconică

## 3 Utilizare

Instrucțiunile de pregătire pentru utilizare și în timpul utilizării sunt detaliate în Instrucțiunile de Utilizare ale aparatului de respirație.

### 3.1 Înainte de utilizare

Pentru aparatele de respirat cu cuplaj de presiune medie deconectați și reconectați cuplajul tată. Pentru conectare apăsați cuplajul tată în cuplajul mamă până când se aude un clic. Dacă există dificultăți la deconectare sau conectare, consultați informațiile referitoare la remedierea defectelor din instrucțiunile de utilizare ale aparatului de respirat.

### 3.2 Conectarea supapei de inspirație la masca de față

- Asigurați-vă că cupla supapei de inspirație și conexiunea măștii de față sunt curate și intacte.
- Conectarea supapei de inspirație la masca de față:
  - Tipurile N și AE: înșurubați și strângeți manual supapa de inspirație în conexiunea măștii de față.
  - Tipurile A și AE: împingeți supapa de inspirație în conexiunea măștii de față, rotind ușor supapa de inspirație dacă este necesar, până când face clic.
- Verificați că supapa de inspirație este fixată în mod sigur trăgând ușor de piesa de cuplaj.
- Dacă reglementările locale o solicită, o a doua persoană va verifica faptul că conexiunea este corespunzătoare și corectă.

## 4 Remediere defecte

Consultați Instrucțiunile de Utilizare ale aparatului de respirație.

## 5 Întreținere

### 5.1 Tabel de întreținere

Dräger recomandă efectuarea regulată a Inspecțiilor, Testării și Servisării supapei de inspirație conform tabelului de mai jos.

În țara de utilizare poate fi necesară mentenanță suplimentară pentru a asigura conformitatea cu reglementările naționale ce guvernează utilizarea, mentenanța, examinarea și testarea acestui produs.

Componentă	Sarcină	După utilizare	Lunar	Anual
Supapă de inspirație	Verificați ungerea conectorilor cu fixare prin împingere.t (vezi Nota 1)	○		
	Inspecție vizuală (vezi Secțiunea 5.3)	○	○	
	Test funcțional (vezi Secțiunea 5.4)	○	○	
	Ciclu de respirație și teste statice (vezi Nota 2)			○
	Verificați elementul tată al cuplajului rapid cu privire la bavuri (vezi Secțiunea 3.1)			

#### Note

○ Recomandările Dräger

1 Pentru tipul A verificați garnitura ide la supapa de inspirație; iar pentru tipul ESA verificați suprafața exterioară a părții tată a conectorului cu fixare prin împingere pe supapa de inspirație. Orientativ, lubrifiantul trebuie să fie simțit pe degete, dar să nu fie vizibil. Dacă este necesară relubrifierea, aplicați ușor Dow Corning® Molykote® 111 (alți lubrifianți nu sunt testați și pot deteriora echipamentul).

2 Aceste operații de întreținere pot fi executate numai de către Dräger sau personal de service instruit. Detaliile testelor sunt cuprinse în Manualul tehnic editat pentru personalul de service care a urmat un curs Dräger corespunzător de întreținere.

## 5.2 Curățare



### ATENȚIE

Nu depășiți 60 °C pentru uscare și îndepărtați componentele din aparatul de uscat imediat după uscare. Timpul de uscare într-un uscător încălzit nu are voie să depășească 30 minute.

Nu scufundați componente pneumatice sau electronice în soluțiile de curățare sau apă decât în cazul în care urmați procedura de curățare internă din Secțiunea 5.2.2.

Uscați bine supapa de aspirație după curățare și dezinfectare.



Pentru informații privind agenții adecvați de curățare și dezinfectare și specificațiile acestora, consultați documentul 9100081 la adresa [www.draeger.com/IFU](http://www.draeger.com/IFU).

Consultați de asemenea și Instrucțiunile de Utilizare pentru masca de față și alte echipamente asociate.

- Folosiți numai lavete curate care nu lasă scame

### 5.2.1 Curățarea externă

- Curățați manual supapa de inspirație cu ajutorul unei lavete umezite cu soluție de curățare pentru îndepărtarea murdăriei în exces.
- Clătiți temeinic toate componentele cu o lavetă umezită cu apă curată pentru a îndepărta toți agenții de curățare și dezinfectare.
- Uscați toate componentele cu o lavetă uscată, într-un uscător încălzit sau în aer.
- Luați legătura cu personalul de service sau Dräger dacă este necesară dezasambarea supapei de inspirație.

### 5.2.2 Curățarea și dezinfectarea internă



### ATENȚIE

Curățarea și dezinfectarea internă pot fi efectuate doar de personal instruit corespunzător. Dezasambarea supapei de inspirație de către personal neinstruit nu este permisă și poate deteriora echipamentul.

Curățarea cu ultrasunete va deteriora membrana. Dräger nu recomandă utilizarea metodelor de curățare cu ultrasunete pentru nici o parte a supapei de inspirație.

Soluțiile de curățare vor elimina în cele din urmă lubrifianții de pe piesele mobile. Efectuați teste de funcționare după curățare, dezinfectare și uscare. Re-lubrifiați piesele mobile dacă este necesar.

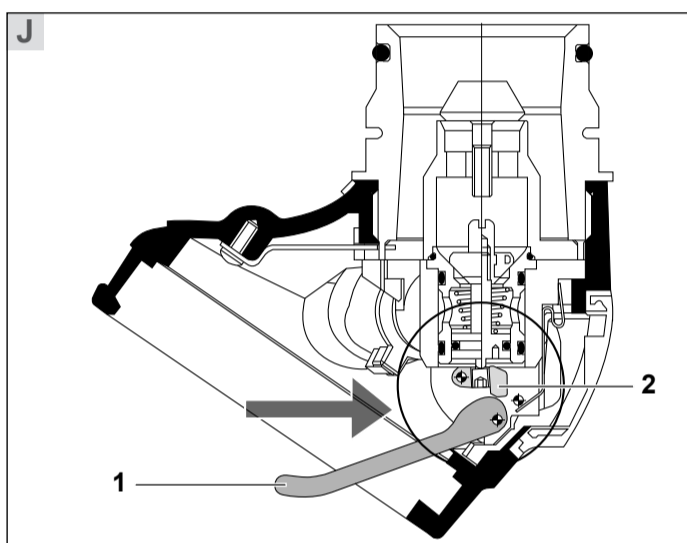
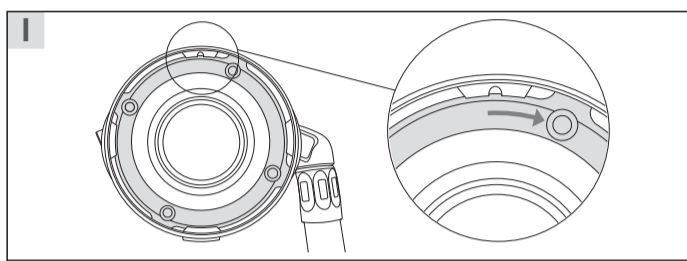
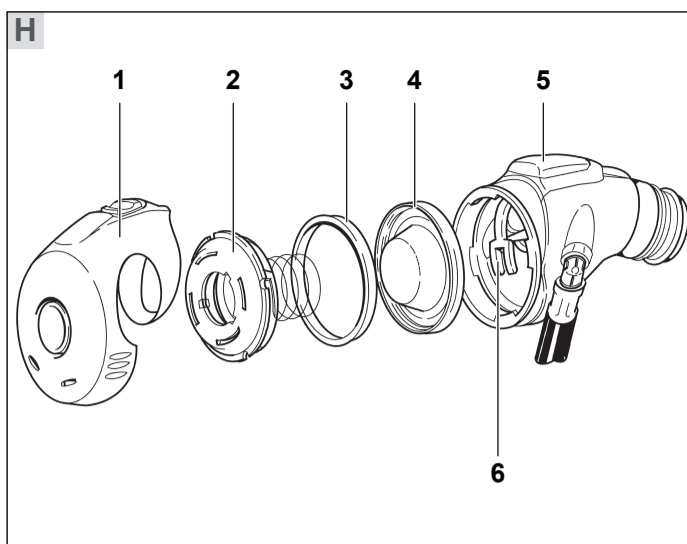
- Dezasamblați supapa de inspirație după cum urmează:
  - Scoateți capacul de cauciuc (Fig H, punctul 1) din partea din față a carcasei supapei de inspirație. Răsuciți capacul baionetă (2) în sensul acelor de ceasornic pentru a o demonta (o cheie plată este disponibilă de la Dräger pentru această sarcină - consultați Secțiunea 9). Nu încercați să demontați arcul capacului baionetă, și nu întindeți, comprimați sau deteriorați arcul în timpul curățării și dezinfectării (rețineți că arcul nu este montat pe supapele de aspirație cu presiune negativă (tip N)).
  - Apucați cu atenție inelul de contact (Fig H, punctul 3). Dacă este necesar, rotiți inelul de contact până când urechile externe sunt eliberate din urechile de reținere ale carcasei (Fig I). Scoateți inelul de contact din carcasă.
  - Apucați cu atenție centrul membranei (Fig H, punctul 4) între degetul mare și degetul arătător. Înclinați și scoateți membrana din carcasă.
  - Remontați capacul de cauciuc pe partea din față a carcasei supapei de inspirație pentru a proteja pârghia pistonului echilibrat (6).
- Scufundați și agitați manual supapa de inspirație, membrana, inelul de contact și capacul baionetei într-o soluție de curățare.
- Clătiți toate piesele în apă curată.
- Scufundați și agitați manual toate piesele într-o soluție de dezinfectare.
- Demontați capacul de cauciuc din partea din față a carcasei supapei de inspirație și clătiți toate piesele în apă curată, fără a deteriora pârghia pistonului echilibrat.
- Apăsăți butonul de resetare (5) pentru a opri supapa de inspirație și apoi conectați furtunul supapei de inspirație la o sursă de aer respirabil de presiune medie (minim 4 bar).



### AVERTIZARE

Nu îndreptați fluxul de aer spre față, ochi sau piele.

- Apăsăți ușor pe pârghia pistonului echilibrat pentru a elimina umezeala prin suflare.
- Deconectați alimentarea cu aer și uscați toate piesele folosind o lavetă curată fără scame sau un uscător dedicat.
- Dacă este necesară re-lubrifierea pieselor în mișcare, așezați pârghia principală (Fig J, Elementul 1) și pârghia secundară (2) așa cum este ilustrat. Aplicați două pulverizări scurte de lubrifianț (lubrifianț siliconic Silkospray) pe zona încercuită în direcția indicată de săgeată.
- Reasamblați supapa de inspirație după cum urmează:
  - Instalați cu atenție membrana în carcasa supapei de inspirație.



- Introduceți cu atenție partea profilată a inelului de contact în carcasă, asigurându-vă că se așază în interiorul protuberanței exterioare a membranei.
  - Așezați arcul capacului baionetă în mijlocul membranei. Răsuciți capacul baionetă în sensul acelor de ceasornic pentru a-l monta pe carcasa supapei de inspirație.
  - Remontați capacul de cauciuc pe partea din față a carcasei supapei de inspirație.
- Apăsăți butonul de resetare pentru a opri supapa.
  - Efectuați un test de funcționare complet al supapei de inspirație (consultați Secțiunea 5.4).

### 5.3 Inspecție vizuală

Verificați că supapa de inspirație este curată și nedeteriorată. Acordați o atenție specială pârghiilor, membranei, arcului, furtunurilor și conectorilor. Semnele tipice de defecțiuni care ar putea afecta funcționarea supapei de inspirație includ impact, abraziune, tăiere și decolorare.

Raportați defecțiunile personalului de service sau Dräger. Nu utilizați supapa de inspirație înainte de rectificarea defectelor.

### 5.4 Test de funcționare

Testați supapa de inspirație așa cum este descris în procedura de testare de funcționare și de testare pentru depistarea scurgerilor din Instrucțiunile de Utilizare ale aparatului de respirație.



### AVERTIZARE

Neîndeplinirea de către aparatul de respirație a oricăruia dintre standardele sau parametrii descriși în testele de funcționare indică o defecțiune a sistemului. Raportați defectul personalului de service instruit sau Dräger. Nu utilizați aparatul de respirație înainte de rectificarea defectelor.

### 5.5 Înlocuirea membranei

- Demontați membrana defectă și instalați una de schimb. Instrucțiunile de înlocuire a membranei sunt cuprinse în procedura de curățare internă (consultați Secțiunea 5.2.2).
- Efectuați un test de funcționare complet al supapei de inspirație (consultați Secțiunea 5.4).

## 6 Depozitare

Depozitați echipamentul între -15 °C și +25 °C. Asigurați-vă că mediul este uscat, fără praf și murdărie, și nu supune echipamentul la uzură sau deteriorare prin abraziune. Nu depozitați echipamentul sub lumina directă a soarelui.

Pozați furtunul de presiune medie astfel încât raza de îndoire să nu fie prea strânsă și furtunul să nu fie întins, comprimat sau răsucit.

## 7 Eliminare

Atunci când este necesar, eliminați supapa de inspirație în conformitate cu reglementările naționale și locale referitoare la eliminarea deșeurilor.

## 8 Date tehnice

Datele tehnice sunt disponibile de la Dräger.

## 9 Lista de comandă

Descriere	Cantitate	Cod articol
Dow Corning® Molykote® 111	100 grame	3331247
Cheie cu placă	1	R26817
Lubrifianț siliconic	500 ml	1563343