

Specificații tehnice

Numărul procedurii de achiziție: ocds-b3wdp1-MD-1721483453575 din 20.07.2024
Obiectul achiziției: Panouri informaționale în stațiile de așteptare a transportului public, inclusiv instalare.

Denumirea bunurilor	Denumirea modelului	Țara de origine	Producătorul	Specificarea tehnică deplină solicitată de către autoritatea contractantă	Specificarea tehnică deplină propusă de către ofertant	Standarde de referință
1	2	3	4	5	6	7
Panouri informaționale în stațiile de așteptare a transportului public, inclusiv instalare	AKB43 - 43 inch wall mount outdoor display AKB75 - 75inch wall mount outdoor display	China	Beijing Shengshihean Electronics Technology Co., Ltd.	Conform caietului de sarcini	Conform caietului de sarcini Anexa nr. 21 anexata, si specificații tehnice a produselor anexate. https://www.shengshihean.com/product/Wall-Mounted-Outdoor-Advertising-Display.html	n/a

Data completării 22.08.2024

Anatolie BULGARU
Șef Diviziunea Suport și Elaborare Servicii IoT și ICT
Î.M. „Orange Moldova” S.A.

Acest act este semnat prin aplicarea **Semnăturii Mobile**
Verificarea semnăturii - <https://msign.gov.md/#/verify/upload>

CAIET DE SARCINI

Bunuri/Servicii

Obiectul: „**Panouri informaționale în stațiile de așteptare a transportului public, inclusiv instalare**”

Autoritatea contractantă **Direcția Generală Mobilitate Urbană**

1 . Descriere generală

Lucrările de instalare a panourilor vor fi executate conform caietului de sarcini și cerințelor tehnice, după cum urmează:

Criterii tehnice ca puncte de referință de bază pentru sistemul informațional de gestiune a panourilor informative și servicii aferente

Descriere generala

Sistemul informațional de tip client-server trebuie să asigure monitorizare și gestiune centralizată a tuturor panourilor informaționale conectate.

Se vor conecta 2 tipuri de panouri informaționale:

- panou informațional TFT-LCD în stații de așteptare a transportului public / piloni;
- panou informațional TFT-LCD în trecerile subterane / piloni;

Comunicarea între componentele soft instalate pe fiecare panou informațional și software server trebuie să fie omogenă (protocol de comunicare, set de date transmis) în limita funcționalităților suportate de fiecare tip de panou informațional.

Funcționalități oferite de sistem:

1. monitorizare statutului panourilor informaționale
2. afișare informații despre timp rămas până la sosirea a primelor 2 unități de transport de pe fiecare rută (ce trece prin locul instalării panoului informațional)
3. informare audio la sosire următoarei unități de transport cu indicare tipului de transport și rutei (opțional)

Descrierea funcționalităților

Sistemul va asigura afișarea informațiilor despre sosirea transportului public în 2 regimuri:

1. regim online - datele despre timpul rămas până la sosire a unităților de transport sunt transmise în regim online de către furnizorul sistemului GPS
2. regim offline - datele despre timpul rămas până la sosire a unităților de transport sunt calculate de către software instalat pe panoul informațional în baza graficului definit în sistemul central și sincronizat pe panou informațional

Pentru funcționarea regimului online, sistemul central (server) va furniza și sistemul client va prelua, procesa și salva următoarele informații:

- stația
- tipul unității de transport (autobuz, troleibuz)
- nr. de bord a unității de transport
- ruta curentă pe care circula unitate de transport
- timpul de sosire la stație
- detalii despre unitate de transport (acces pentru oameni cu dizabilități, WiFi, clima)

Modulele sistemului central

Sistemul central (server) va oferi următoarele:

1. monitorizare panourilor informaționale cu următoarele informații colectate și afișate:
 - statut: online/offline
 - data și ora ultimei activități online
 - datele telemetrice:
 - temperatura
 - statutul sistemului de termoreglare
 - nivelul sunetului setat (opțional)
2. sistemul de alerte, care va trimite următoarele notificări:
 - inactivitate unui panou informațional mai mult de interval de timp setat
 - restabilirea conexiunii cu panou informațional
 - nivelul temperaturii în afara intervalului setat
3. gestiunea informației despre transport public:
 - rute cu tipuri de transport (autobuz, troleibuz)
 - stații de așteptare
 - orarul de sosire a unităților de transport pe fiecare stație cu următoarele informații:
 - stație
 - ruta
 - ziua săptămânii
 - orele de sosire
4. gestiunea panourilor informaționale cu posibilitățile:
 - modificare setărilor
 - comanda de deconectare
 - comanda de restart
 - comanda de sincronizare forțată a orarului
 - comanda de sincronizare forțată a conținutului multimedia
5. gestiunea utilizatorilor cu restricționare drepturilor de acces
6. gestiunea înregistrărilor audio folosite pentru informare sonoră despre sosirea unității de transport (opțional)
7. gestiunea mesajelor text afișate pe panouri informaționale:
 - adăugare, modificare, ștergere
 - publicare pe unul sau mai multe panouri informaționale
 - Încetarea mesajului

Software instalat pe panouri informaționale

1. Afișarea timpului de sosire a transportului public

Orarul de sosire este afișat în ordinea crescătoare a timpului rămas până la sosire a unității de transport.

În cazul în care numărul de rute este mai mare decât spațiu disponibil pe ecranul panoului informațional, atunci rutele sunt afișate pe blocuri (pagini), fiecare bloc fiind afișat interval de timp configurabil.

În cazul în care denumirea stației terminus este mai lungă decât spațiul disponibil într-un rând, denumire trebuie să fie afișată pe porțiuni (scroll).

Pe fiecare rută a orarului se afișează următoarele informații:

- tipul transportului
- numărul rutei
- denumirea stației terminus
- timpul rămas până la sosire a 2 unități de transport ce vor sosi în stație în timp minim
- detalii despre unitate de transport (în regim online)

1.1 Regim online

Timpul de sosire a celei mai apropiate unități de transport pentru fiecare ruta se actualizează nu mai rar decât odată la 10 secunde (în limita disponibilității și frecvenței de actualizare a datelor de către furnizorul datelor GPS).

1.2 Regim offline

Orarul pentru panou informațional este sincronizat automat în următoarele condiții:

- la pornirea sistemului
- la comanda de sincronizare forțată
- după un orar configurabil (ex. odată pe ora)

Pe ecranul panoului informațional este indicat, ca sistemul lucrează în regim offline.

Servicii aferente

- Sistemul central va fi oferit Beneficiarului cu titlul gratuit în cadrul contractului de mentenanță
- Sistemul central va beneficia de suport tehnic (e-mail și telefon) asigurat de către Contractant contra plată suplimentară

Criterii tehnice ca puncte de referință de bază pentru panouri informaționale cu monitor color profesional TFT-LCD 43”, software și servicii aferente acestora.

Hardware

1. Monitor

- Tip de display: TFT-LCD
- Opțiuni pentru dimensiunea minimă display – 43”
- Numărul de pixeli: nu mai mic de 1920(H) × 1080(V) la frecvența 60Hz
- Dimensiunea pixelilor: nu mai mare de 0,28 mm
- Calitate imaginii minimală : Full HD
- Aranjament pixel: Pixels RGB Verticală
- luminozitatea: nu mai mica de 2000 nits

- Afîșează culori: 16.7M (8bits True) culori
- Temperatura funcționare: -20 - +70 C
- Senzori lumină: incorporați
- Tensiunea necesara pentru funcționare: AC220V/50Hz/AC 110V/60Hz
- Sistem audio: incorporat
- Tratament de suprafață: Haze 1% ,3H, Strat Anti-Glare (pentru față) , Clear (pentru spate)
- Unghiul de vizualizare a imaginii: nu mai mic de 160 grad.
- Rată de cadre video Full HD de la 60 Hz
- Vizibilitatea și lizibilitatea informațiilor pe monitorul panoului informațional in condițiile razelor solare directe –trebuie sa nu fie mai mare decât 1 metru si nu fie mai mica decât 10 metri
- Sticla anti-vandal: 5mm
- Prezența unui certificat (pașaport) de la producător care confirmă caracteristicile declarate ale monitorului

2. Mini PC

Procesor x86 compatibil:

Nuclee nu mai puțin decât 4

Threads nu mai puțin decât 8

Max Turbo Frequency nu mai mica decât 3.90 GHz

Procesor Base Frequency nu mai mica decât 2.90 GHz

Cache nu mai mic decât 8 MB

Bus Speed nu mai mic decât 8 GT/s

TDP nu mai mare decât 75 W

GPU incorporat

Base Frequency nu Mai mica decât 350 MHz

VGraphics Max Dynamic Frequency 1.10 GHz

Graphics Video Max Memory 64 GB

Graphics Outpute DP/DP/HDMI/DVI4K

Support at 60Hz

Max Resolution (HDMI) ‡4096x2304@30Hz

Opțiuni

PCI Express Revision 3.0

PCI Express Configurations ‡Up to 1x16, 2x8, 1x8+2x4

PCI Express Lanes nu mai puțin de 16

- RAM: nu mai puțin decât 16Gb DDR4 dual

- Memorie: nu mai mic decât 1Tb SSD

- Video output: nu mai puțin decât 2xHDMI

- Audio: placa audio incorporata

- Porturi: 1xLAN, nu mai puțin decât 3xUSB, 1xUSB3.x

- Prezența unui certificat (pașaport) de la producător care confirmă caracteristicile declarate ale dispozitivului.

3. Carcasa

- protecție anti-vandal

- sistem de drenaj și de protecția pentru asigurare functionarii corecte în condiții de ploaie

- metal nu mai puțin decât 1.2 mm. tabla de oțel, cu insert

- sticla triplex anti vandal 6 mm sau pelicula de protecția anti vandal, anti glare

- sistem de termoreglare cu adaptare regimului de lucru la condiții meteo

Software

1. Sincronizare și afișare orarului prognozat de sosire a transportului public (regim online)
2. Sincronizare și afișare orarului predefinit de sosire a transportului public (regim offline)
3. Afișare listei tuturor rutelor ce deservește stația de transport public afișând timpii de sosire a următoarei unități de transport aferente rutei specifice
4. Lista rutelor va fi grupată pe pagini afișate consecutiv să fie ușor vizibilă și va fi rulată astfel încât fiecare ruta va fi afișată nu mai puțin de 10 secunde și nu mai mult de 60 de secunde. Intervalele trebuie să aibă posibilitatea de a fi configurabile.
5. Sincronizare și afișare conținutului multimedia (video, imagini)
6. Sincronizare și afișare mesajelor text cu viteza de scroll configurabilă
7. Monitorizare și raportare statului dispozitivelor
 - temperatura
 - statutul sistemului de răcire
 - nivelul sunetului setat
8. Raportare privind materiale multimedia afișate
9. Efectuarea comenzilor trimise de pe server central:
 - comanda de deconectare
 - comanda de restart
 - comanda de sincronizare forțată a orarului
 - comanda de sincronizare forțată a conținutului multimedia

Software instalat pe panouri informaționale trebuie să fie implementat folosind componente pentru care nu se percepe plata suplimentară de licențiere.

Condiții de livrare și instalare

- locurile de instalare vor fi indicate cu cel puțin 30 zile calendaristice înainte de livrare
- locurile de instalare trebuie să fie dotate de către Beneficiar cu punct de conectare la energia electrică
- planul de montare va fi prezentat de către Contractant și avizat de Beneficiar cu cel puțin 30 de zile înainte de montare
- locul de montare va fi asigurat cu energie electrică conform caracteristicilor tehnice a echipamentului de către Beneficiar
- la necesitate, Beneficiarul va pune la dispoziția Contractantului toate actele permise pentru efectuarea lucrărilor de instalare

Cerințe adiționale față de panou informațional

- posibilitatea de conectare a 2 camere de supraveghere în raza stației de așteptare (PoE)
- variante de montare: pe pilon, pe perete sau în/pe carcasa stației:
 - opțiuni montare pe pilon, perete sau în stație (pentru panouri de 43")
 - opțiuni montare pe pilon sau pe perete (pentru panouri de 75")
- posibilitatea de integrare cu sistem de monitorizare a fluxului de pasageri

- eficiența energetică a întregului panou informativ: consum total de energie electrică nu trebuie să depășească 0.5 Kw/h.

Servicii aferente

- instalarea, montarea și punerea în funcțiune a panourilor informative vor fi asigurate de către Contractant
- Contractantul va oferi garanție pentru hardware și software pe termen minim de 12 luni
- mentenanța echipamentelor hardware și software vor fi asigurate de către Contractant pe durata primelor 12 luni. Ulterior serviciile pot fi contractate contra plată suplimentară costuri de alimentare cu curent electric vor fi suportate de către Beneficiar

Criterii tehnice ca puncte de referință de bază pentru panouri informaționale cu monitor color profesional TFT-LCD 75”, software și servicii aferente acestora.

Hardware

4. Monitor

- Tip de display: TFT-LCD
- Opțiuni pentru dimensiunea monitorului – 75”
- Numărul de pixeli: nu mai mic decât 1920(H) × 1080(V) la 60Hz
- Dimensiunea pixelilor: nu mai mare decât 0,28 mm
- Calitate imaginii: Full HD
- Aranjament pixel: Pixels RGB Verticală
- luminozitatea: nu mai mică decât 2000 nits
- Afășează culori: 16.7M (8bits True) culori
- Temperatura funcționare: -20 - +70 C
- Senzori lumină: încorporați
- Tensiunea necesară pentru funcționare: AC220V/50Hz/AC 110V/60Hz
- Sistem de termoreglare: încorporat
- Sistem audio: boxe încorporate nu mai puțin decât 15W
- Tratament de suprafață: Haze 1% ,3H, Strat Anti-Glare (pentru față) , Clear (pentru spate)
- Unghiul de vizualizare a imaginii: nu mai mic decât 160 grad.
- Rată de cadre video: Full HD de la 60 Hz
- Vizibilitatea informațiilor pe monitorul panoului informațional în condițiile razelor solare directe –trebuie să nu fie mai mare decât 1 metru și să nu fie mai mică decât 10 metri
- Sticla anti-vandal: 5mm
- Prezența unui certificat (pașaport) de la producător care confirmă caracteristicile declarate ale dispozitivului.

5. Mini PC

CPU:

Procesor x86 compatibil:

Nuclee nu mai puțin decât 4

Threads nu mai puțin decât 8

Max Turbo Frequency nu mai mică decât 3.90 GHz

Procesor Base Frequency nu mai mică decât 2.90 GHz

Cache nu mai mic decât 8 MB

Bus Speed nu mai mic decât 8 GT/s
TDP nu mai mare decât 75 W
GPU incorporat
Base Frequency nu Mai mica decât 350 MHz
VGraphics Max Dynamic Frequency 1.10 GHz
Graphics Video Max Memory 64 GB
Graphics Output DP/DP/HDMI/DVI4K
Support at 60Hz
Max Resolution (HDMI) ‡4096x2304@30Hz

Opțiuni

- PCI Express Revision 3.0
 - PCI Express Configurations ‡Up to 1x16, 2x8, 1x8+2x4
 - PCI Express Lanes nu mai puțin de 16
 - RAM: nu mai puțin decât 16Gb DDR4 dual
 - Memorie: na mai mic decât 1Tb SSD
 - Video output: nu mai puțin decât 2xHDMI
 - Audio: placa audio incorporata
 - Porturi: 1xLAN, nu mai puțin decât 3xUSB, 1xUSB3.x
 - Prezența unui certificat (pașaport) de la producător care confirmă caracteristicile declarate ale dispozitivului.
6. Carcasa
- Protecție anti-vandal
 - Metal nu mai puțin decât 1.5 mm. tabla de oțel, cu insert
 - sticla triplex anti vandal 6 mm sau pelicula de protecția anti vandal
 - sistem de termoreglare cu adaptare regimului de lucru la condiții meteo
 - sistem de drenaj și de protecția pentru asigurare functionarii corecte în condiții de ploaie

Software

1. Sincronizare și afișare orarului prognozat de sosire a transportului public (regim online)
2. Sincronizare și afișare orarului predefinit de sosire a transportului public (regim offline)
3. Afișare listei tuturor rutelor ce deserveșc stația de transport public afișand timpii de sosire a urmatoarei unități de transport aferente rutei specifice
4. Lista rutelor va fi grupată pe pagini afișate consecutiv să fie ușor lizibila și va fu rulata astfel încât fiecare ruta va fi afișata nu mai puțin de 10 secunde și nu mai rar de 60 de secunde
5. Sincronizare și afișare conținutului multimedia (video, imagini)
6. Sincronizare și afișare mesajelor text cu viteza de scroll configurabilă
7. Monitorizare și raportare statului dispozitivelor
 - temperatura
 - statutul sistemului de răcire
 - nivelul sunetului setat
8. Raportare privind materiale multimedia afișate
9. Efectuarea comenzilor trimise de pe server central:
 - comanda de deconectare
 - comanda de restart
 - comanda de sincronizare forțată a orarului

- comanda de sincronizare forțată a conținutului multimedia

Software instalat pe panouri informaționale trebuie să fie implementat folosind componente pentru care nu se percepe plata suplimentară de licențiere.

Condiții de livrare și instalare

- locurile de instalare vor fi indicate cu cel puțin 30 zile calendaristice înainte de livrare
- locurile de instalare trebuie să fie dotate de către Beneficiar cu punct de conectare la energia electrică
- planul de montare va fi prezentat de către Contractant și avizat de Beneficiar cu cel puțin 30 de zile înainte de montare
- locul de montare va fi asigurat cu energie electrică conform caracteristicilor tehnice a echipamentului de către Beneficiar
- la necesitate, Beneficiarul va pune la dispoziția Contractantului toate acte permise pentru efectuarea lucrărilor de instalare

Cerințe adiționale față de panou informațional

- posibilitatea de conectare a 2 camere de supraveghere în raza stației de așteptare (PoE)
- variante de montare: pe pilon, pe perete sau în/pe carcasa stației
- posibilitatea de integrare cu sistem de monitorizare a fluxului de pasageri
- eficiența energetică a întregului panou informativ: consum total de energie electrică nu trebuie să depășească 0.5 Kw/h.

Servicii aferente

- instalarea, montarea și punerea în funcțiune a panourilor informative vor fi asigurate de către Contractant
- Contractantul va oferi garanție pentru hardware și software pe termen minim de 12 luni
- mentenanța echipamentelor hardware și software vor fi asigurate de către Contractant pe durata primelor 12 luni. Ulterior serviciile pot fi contractate contra plată suplimentară costuri de alimentare cu curent electric vor fi suportate de către Beneficiar.

Specificații de preț

Numărul procedurii de achiziție: ocds-b3wdp1-MD-1721483453575 din 20.07.2024
Obiectul achiziției: Panouri informaționale în stațiile de așteptare a transportului public, inclusiv instalare.

Cod CPV	Denumirea bunurilor/serviciilor	Unitatea de măsură	Cantitatea	Preț unitar (fără TVA)	Preț unitar (cu TVA)	Suma fără TVA	Suma cu TVA	Termenul de livrare	Clasificație bugetară (IBAN)	Discount %
1	2	3	4	5	6	7	8	9	10	11
	Bunuri/servicii									
71319000-7	Panouri informaționale în stațiile de așteptare a transportului public, inclusiv instalare	buc	1	9,890,100.00	11,868,120.00	9,890,100.00	11,868,120.00	5 luni		
	TOTAL					9,890,100.00	11,868,120.00			

Data completării 22.08.2024

Anatolie BULGARU
Șef Diviziunea Suport și Elaborare Servicii IoT și ICT
Î.M. „Orange Moldova” S.A.

Acest act este semnat prin aplicarea **Semnăturii Mobile**
Verificarea semnăturii - <https://msign.gov.md/#/verify/upload>

FORMULARUL STANDARD AL DOCUMENTULUI UNIC DE ACHIZIȚII EUROPEAN

1. Documentul unic de achiziții europene, (în continuare, DUAЕ) este o declarație pe proprie răspundere, prin care operatorul economic confirmă îndeplinirea criteriilor de calificare și selecție necesare în cadrul procedurilor de achiziție publică în Republica Moldova.
2. Formularul este completat, semnat electronic și transmis autorității contractante la depunerea ofertei.
3. Un DUAЕ depus de către operatorul economic în cadrul unei proceduri de achiziție publică anterioară poate fi reutilizat, cu condiția ca informațiile cuprinse în formular să fie corecte și valabile la data depunerii acestuia.
4. Ofertantul care prezintă în DUAЕ informații false sau documentele justificative prezentate nu confirmă informația indicată în documentul prezentat este exclus din procedura de achiziție publică și/sau poate răspunde conform legislației.
5. Formularul DUAЕ este constituit din 7 capitole, și anume:
 - 1) Capitolul I. Informații privind procedura de achiziție publică și autoritatea/entitatea contractantă;
 - 2) Capitolul II. Informații referitoare la operatorul economic;
 - 3) Capitolul III. Motive de excludere din cadrul procedurii de achiziție publică;
 - 4) Capitolul IV. Criteriile de calificare și selecție a operatorilor economici;
 - 5) Capitolul V. Indicații generale pentru criteriile de selecție a operatorilor economici;
 - 6) Capitolul VI. Preselecția candidaților pentru procedura de atribuire a contractului de achiziție publică;
 - 7) Capitolul VII. Declarații finale.
6. Prezentarea formularului DUAЕ la depunerea ofertei care nu este conform cu cerințele stabilite în Documentația de atribuire duce la respingerea ofertei.

Capitolul I. Informații privind procedura de achiziție publică și autoritatea/entitatea contractantă

Compartimentul se completează doar de către autoritatea/entitatea contractantă.

Cod poziție	Conținutul cerinței	Răspuns
1	2	3
A. Informații despre publicare		
1A.1	Numărul anunțului/invitației publicate în Buletinul achizițiilor publice, și după caz numărul anunțului publicat în Jurnalul Oficial al Uniunii Europene	Informația o găsiți în SIA RSAP

B. Identitatea autorității/entității contractante		
1B.1	Denumirea autorității/entității contractante	Direcția generală transport public și căi de comunicație
1B.2	Număr unic de identificare (IDNO) a autorității/entității contractante	1007601009657

Capitolul II. Informații referitoare la operatorul economic

Compartimentul se completează doar de către operatorii economici.

Cod poziție	Conținutul cerințelor	Răspuns
1	2	3
A. Informații privind operatorul economic		
2A.1	Denumirea operatorul economic	Î.M. „Orange Moldova” S.A.
2A.2	Țara	Republica Moldova
2A.3	Cod poștal	MD-2071
2A.4	Oraș/Localitate	mun. Chișinău
2A.5	Adresa juridică	mun. Chișinău, str. Alba Iulia 75
2A.6	Pagina web	www.orange.md
2A.7	Persoana sau persoanele de contact	Rusu Victor
2A.7.1	<i>Telefon</i>	069198021
2A.7.2	<i>Adresa de e-mail</i>	corporate@orange.md victor.rusu@orange.com
2A.8	Număr unic de identificare (IDNO/IDNP)	1003600106115
2A.9	Numărul cod TVA	7800044
2A.10	Forma organizatorico-juridică a activității de antreprenoriat	Societate pe acțiuni
2A.11	Informația cu privire la numele acționarilor/asociaților/beneficiarului efectiv	
2A.11.1	Numele acționarilor / asociaților	Orange Participations S.A. MMT-BIS S.A. Corporația Financiară Internațională
2A.11.2	Numele beneficiarului efectiv <i>[beneficiar efectiv – persoană fizică ce deține sau controlează în ultimă instanță o persoană fizică sau juridică ori beneficiar al unei societăți de investiții sau administrator al societății de investiții, ori persoană în al cărei nume se desfășoară o activitate sau se realizează o tranzacție și/sau care deține, direct sau indirect, dreptul de proprietate sau controlul asupra a cel puțin 25% din acțiuni</i>	Olga Surugiu Administrator Climoc Liudmila Membru al Consiliului societății Nazaroi Ion Membru al Consiliului societății Deloison Gilles Membru al Consiliului societății Ribas Christine Membru al Consiliului

	<i>sau din dreptul de vot al persoanei juridice ori asupra bunurilor aflate în administrare fiduciară]</i>	<p>societății Adlouni Faycal Membru al Consiliului societății Luginbühl Christian Urs Membru al Consiliului societății Culpin Jean-Marie Membru al Consiliului societății „Orange” S.A. Societatea-mamă</p>
2A.11.3	Cetățenia beneficiarului efectiv (<i>legătură juridico-politică permanentă a persoanei fizice definite conform poziției 2A.11.2</i>)	<p>Olga Surugiu - R.Moldova Climoc Liudmila - R.Moldova Nazaroi Ion - R.Moldova Deloison Gilles - Franta Ribas Christine - Franta Adlouni Faycal - Franta Luginbühl Christian Urs - Elvetia Culpin Jean-Marie - Franta „Orange” S.A. - Franta</p>
2A.12	Operatorul economic este: <ul style="list-style-type: none"> • întreprindere mică • întreprindere mijlocie • și altele 	<input type="checkbox"/> Da <input checked="" type="checkbox"/> Nu <input type="checkbox"/> Da <input checked="" type="checkbox"/> Nu <input checked="" type="checkbox"/> Da <input type="checkbox"/> Nu
2A.13	În cazul în care achiziția este rezervată: operatorul economic este un atelier protejat sau o întreprindere socială, sau va asigura executarea contractului în contextul programelor de angajare protejată?	<input type="checkbox"/> Da <input checked="" type="checkbox"/> Nu
2A.13.1	<i>Dacă da, care este procentul corespunzător de lucrători cu dizabilități sau defavorizați?</i>	Nu se aplică
2A.13.2	<i>Specificați cărei sau căror categorii de lucrători cu dizabilități sau defavorizați le aparțin angajații în cauză?</i>	Nu se aplică
2A.14	Operatorul economic participă la procedura de achiziții publice împreună cu alți operatori economici?	<input type="checkbox"/> Da <input checked="" type="checkbox"/> Nu
2A.14.1	<i>Dacă Da, precizați rolul operatorului economic în cadrul grupului (lider,</i>	Nu se aplică

	<i>responsabil cu îndeplinirea unor sarcini specifice, etc).</i>	
2A.14.2	<i>Numiți operatorii economici care participă la procedura respectivă de achiziție publică.</i>	Nu se aplică
2A.14.3	<i>Specificați denumirea grupului participant.</i>	Nu se aplică
<i>Notă. Dacă ați răspuns Da la întrebarea 2A.14, asigurați-vă ca operatorii economici menționați să prezinte un formular DUAE separat.</i>		
B. Informații privind reprezentanții operatorului economic		
Indicați numele persoanei (persoanelor) împuternicită (împuternicite) să îl reprezinte pe operatorul economic în scopurile prezentei proceduri de achiziție publică.		
2B.1	Nume și prenume	Rodica Platon
2B.2	Poziție/acționând în calitate de..	Sales Suport Expert
2B.3	Țară	Republica Moldova
2B.4	Telefon	069197962
2B.5	Adresa de e-mail	rodica.platon@orange.com
C. Informații privind utilizarea capacităților altor entități		
2C.1	Operatorul economic utilizează capacitățile altor entități pentru a satisface criteriile de selecție prevăzute în capitolul IV, precum și (dacă este cazul) criteriile și regulile menționate în capitolul V de mai jos?	<input type="checkbox"/> Da <input checked="" type="checkbox"/> Nu
<i>Notă. Dacă ați răspuns Da la întrebarea 2C.1, prezentați un formular DUAE separat care să cuprindă informațiile solicitate în secțiunile A și B din capitolul respectiv și din capitolul III pentru fiecare dintre entitățile în cauză, completat și semnat în mod corespunzător de entitățile în cauză. Atragem atenția asupra faptului că trebuie incluși, de asemenea, tehnicienii sau organismele tehnice implicate, indiferent dacă fac sau nu parte din întreprinderea operatorului economic, în special cei care răspund de controlul calității și, în cazul contractelor de achiziții publice de lucrări, tehnicienii sau organismele tehnice la care poate face apel operatorul economic în vederea executării lucrărilor. În măsura în care este relevant pentru capacitatea (capacitățile) specifică (specifice) utilizată (utilizate) de operatorul economic, includeți informațiile prevăzute în capitolele IV și V pentru fiecare dintre entitățile în cauză.</i>		
D. Informații privind subcontractanții pe ale căror capacități operatorul economic se bazează		
2D.1	Operatorul economic intenționează să subcontracteze vreo parte din contract cu alți operatori economici?	<input type="checkbox"/> Da <input checked="" type="checkbox"/> Nu
2D.1.1	<i>Dacă Da, enumerați subcontractanții propuși.</i>	Nu se aplică

Capitolul III. Motive de excludere din cadrul procedurii de achiziție publică

Compartimentul se completează de către operatorii economici.

Cod poziție	Conținutul cerințelor	Răspuns
A.Motive referitoare la condamnări prin hotărârea definitivă a unei instanțe judecătorești		
1	2	3
3A.1	<p>Participare la o organizație criminală. Operatorul economic însuși sau orice persoană care este membru al organismului de administrare, de conducere sau de supraveghere al acestuia sau care are putere de reprezentare, de decizie sau de control în cadrul acestuia a făcut obiectul unei condamnări pronunțate printr-o hotărâre definitivă pentru participare la o organizație criminală, printr-o condamnare pronunțată cu cel mult cinci ani în urmă sau în care continuă să se aplice o perioadă de excludere prevăzută în mod direct în condamnare?</p>	<input type="checkbox"/> Da <input checked="" type="checkbox"/> Nu
3A.2	<p>Corupție. Operatorul economic însuși sau orice persoană care este membru al organismului de administrare, de conducere sau de supraveghere al acestuia sau care are putere de reprezentare, de decizie sau de control în cadrul acestuia a făcut obiectul unei condamnări pentru corupție pronunțate printr-o hotărâre definitivă, printr-o condamnare pronunțată cu cel mult cinci ani în urmă sau în care continuă să se aplice o perioadă de excludere prevăzută în mod direct în condamnare?</p>	<input type="checkbox"/> Da <input checked="" type="checkbox"/> Nu
3A.3	<p>Fraude. Operatorul economic însuși sau orice persoană care este membru al organismului de administrare, de conducere sau de supraveghere al acestuia sau care are putere de reprezentare, de decizie sau de control în cadrul acestuia a făcut obiectul unei condamnări pentru fraudă pronunțate printr-o hotărâre definitivă, printr-o condamnare pronunțată cu cel mult cinci ani în urmă sau în care continuă să se aplice o perioadă de excludere prevăzută în mod direct în condamnare?</p>	<input type="checkbox"/> Da <input checked="" type="checkbox"/> Nu
3A.4	<p>Infrațiuni teroriste sau infrațiuni legate de activitățile teroriste. Operatorul economic însuși sau orice persoană care este membru al organismului de administrare, de conducere sau de supraveghere al acestuia sau care are putere de reprezentare, de decizie sau de control în cadrul acestuia a făcut obiectul unei</p>	<input type="checkbox"/> Da <input checked="" type="checkbox"/> Nu

	condamnări pentru infracțiuni teroriste sau infracțiuni legate de activități teroriste, pronunțate printr-o hotărâre definitivă, printr-o condamnare pronunțată cu cel mult cinci ani în urmă sau în care continuă să se aplice o perioadă de excludere prevăzută în mod direct în condamnare?	
3A.5	Spălare de bani sau finanțarea terorismului. Operatorul economic însuși sau orice persoană care este membru al organismului de administrare, de conducere sau de supraveghere al acestuia sau care are putere de reprezentare, de decizie sau de control în cadrul acestuia a făcut obiectul unei condamnări pentru infracțiuni teroriste sau infracțiuni legate de activități teroriste, pronunțate printr-o hotărâre definitivă, printr-o condamnare pronunțată cu cel mult cinci ani în urmă sau în care continuă să se aplice o perioadă de excludere prevăzută în mod direct în condamnare?	<input type="checkbox"/> Da <input checked="" type="checkbox"/> Nu
3A.6	Exploatarea prin muncă a copiilor și alte forme de trafic de persoane. Operatorul economic însuși sau orice persoană care este membru al organismului de administrare, de conducere sau de supraveghere al acestuia sau care are putere de reprezentare, de decizie sau de control în cadrul acestuia a făcut obiectul unei condamnări pronunțate printr-o hotărâre definitivă pentru exploatare prin muncă a copiilor și alte forme de trafic de persoane, printr-o condamnare pronunțată cu cel mult cinci ani în urmă sau în care continuă să se aplice o perioadă de excludere prevăzută în mod direct în condamnare?	<input type="checkbox"/> Da <input checked="" type="checkbox"/> Nu
3A.7	În cazul că răspunsul este Da pentru cel puțin una din întrebările 3A.1 – 3A.6, puteți furniza dovezi care să arate că măsurile luate sunt suficiente pentru a demonstra fiabilitatea, în pofida existenței unui motiv de excludere?	<input type="checkbox"/> Da <input type="checkbox"/> Nu Nu se aplică Se va prezenta Cazier Judiciar la necesitate
3A.7.1	<i>Dacă Da, descrieți aceste măsuri.</i>	Nu se aplică
B. Motive privind plata impozitelor sau/și a contribuțiilor de asigurări sociale		
	Plata impozitelor	
3B.1	Operatorul economic și-a onorat obligațiile cu privire la plata impozitelor, taxelor și contribuțiilor sociale în conformitate cu prevederile legale în vigoare în Republica Moldova sau în țara în care este stabilit?	<input checked="" type="checkbox"/> Da <input type="checkbox"/> Nu

3B.1.1	<i>Dacă Nu, în ce mod a fost stabilită obligația cu privire la plata impozitelor, taxelor și contribuțiilor sociale?</i>	Nu se aplică
3B.1.2	<i>În cazul în care, încălcarea cu referire la obligațiile privind plata impozitelor, taxelor și contribuțiilor sociale a fost stabilită printr-o hotărâre judecătorească sau administrativă, această decizie este definitivă?</i>	<input type="checkbox"/> Da <input checked="" type="checkbox"/> Nu
3B.1.3	<i>În cazul în care, încălcarea cu referire la obligațiile privind plata impozitelor, taxelor și contribuțiilor sociale a fost stabilită printr-o hotărâre judecătorească sau administrativă, precizați data și numărul deciziei.</i>	Nu se aplică
3B.2	Operatorul economic beneficiază, în condițiile legii, de eşalonarea obligațiilor de plată a impozitelor, taxelor și contribuțiilor de asigurări sociale ori de alte facilități în vederea plății acestora, inclusiv a majorărilor de întârziere (penalităților) și/sau a amenzilor? Notă: <i>Se completează doar în cazul în care ați răspuns Nu, la întrebarea din 3B.1.</i>	<input type="checkbox"/> Da <input type="checkbox"/> Nu Nu se aplică
3B.2.1	<i>Dacă Da, operatorul economic este în măsură să furnizeze actul privind eşalonarea obligațiilor de plată a impozitelor, taxelor și contribuțiilor de asigurări sociale ori de alte facilități în vederea plății acestora?</i>	<input type="checkbox"/> Da <input type="checkbox"/> Nu Nu se aplică
3B.3	Operatorul economic este în măsură să furnizeze un certificat cu privire la plata impozitelor sau să furnizeze informații privind onorarea obligațiilor fiscale?	<input checked="" type="checkbox"/> Da <input type="checkbox"/> Nu
3B.4	Informațiile privind lipsa/existența restanțelor față de bugetul public național sunt disponibile gratuit pentru autorități, prin accesarea unei baze de date naționale? Dacă da, specificați informația care ar permite verificarea.	Adresa de internet: https://date.gov.md/open/company-details Autoritatea sau organismul emitent(ă): Agenția de guvernare electronică Referința exactă a documentației: Date despre persoana juridică
C.Includerea în lista de interdicție a operatorilor economici		
3C.1	Operatorul economic este înscris în lista de interdicție a operatorilor economici?	<input type="checkbox"/> Da <input checked="" type="checkbox"/> Nu

3C.1.1	<i>În cazul că răspunsul este Da pentru întrebarea 3C.1, puteți furniza dovezi care să arate că măsurile luate sunt suficiente pentru a demonstra fiabilitatea, în pofida existenței unui motiv de excludere?</i>	<input type="checkbox"/> Da <input type="checkbox"/> Nu Nu se aplică
3C.1.2	<i>Dacă Da, descrieți aceste măsuri.</i>	Nu se aplică
D. Motive legate de insolvabilitate, conflicte de interese sau abateri profesionale		
	Obligațiile aplicabile în domeniul mediului, muncii și asigurărilor sociale	
3D.1	Operatorul economic a încălcat obligațiile în domeniul mediului în ultimii 3 ani?	<input type="checkbox"/> Da <input checked="" type="checkbox"/> Nu
3D.1.1	<i>În cazul că răspunsul este Da pentru întrebarea 3D.1, puteți furniza dovezi care să arate că măsurile luate sunt suficiente pentru a demonstra fiabilitatea, în pofida existenței unui motiv de excludere?</i>	<input type="checkbox"/> Da <input type="checkbox"/> Nu Nu se aplică
3D.1.2	<i>Dacă Da, descrieți aceste măsuri.</i>	Nu se aplică
3D.2	Operatorul economic a încălcat obligațiile în domeniul social în ultimii 3 ani?	<input type="checkbox"/> Da <input checked="" type="checkbox"/> Nu
3D.2.1	<i>În cazul că răspunsul este Da pentru întrebarea 3D.2, puteți furniza dovezi care să arate că măsurile luate sunt suficiente pentru a demonstra fiabilitatea, în pofida existenței unui motiv de excludere?</i>	<input type="checkbox"/> Da <input type="checkbox"/> Nu Nu se aplică
3D.2.2	<i>Dacă Da, descrieți aceste măsuri.</i>	Nu se aplică
3D.3	Operatorul economic a încălcat obligațiile în domeniul muncii în ultimii 3 ani?	<input type="checkbox"/> Da <input checked="" type="checkbox"/> Nu
3D.3.1	<i>În cazul că răspunsul este Da pentru întrebarea 3D.3, puteți furniza dovezi care să arate că măsurile luate sunt suficiente pentru a demonstra fiabilitatea, în pofida existenței unui motiv de excludere?</i>	<input type="checkbox"/> Da <input type="checkbox"/> Nu Nu se aplică
3D.3.2	<i>Dacă Da, descrieți aceste măsuri.</i>	Nu se aplică
	Insolvabilitatea	
3D.4	Operatorul economic este în situație de insolvabilitate sau de lichidare a activității antreprenoriale ca urmare a unei hotărâri judecătorești?	<input type="checkbox"/> Da <input checked="" type="checkbox"/> Nu
3D.4.1	<i>În cazul că răspunsul este Da pentru întrebarea 3D.4, puteți furniza dovezi care să arate că măsurile luate sunt suficiente pentru a demonstra fiabilitatea, în pofida existenței unui motiv de excludere?</i>	<input type="checkbox"/> Da <input type="checkbox"/> Nu Nu se aplică
3D.4.2	<i>Dacă Da, descrieți aceste măsuri.</i>	Nu se aplică

	Active administrate de lichidator	
3D.5	Activele operatorului economic sunt administrate de un lichidator sau de o instanță?	<input type="checkbox"/> Da <input checked="" type="checkbox"/> Nu
3D.5.1	<i>În cazul că răspunsul este Da pentru întrebarea 3D.5, puteți furniza dovezi care să arate că măsurile luate sunt suficiente pentru a demonstra fiabilitatea, în pofida existenței unui motiv de excludere?</i>	<input type="checkbox"/> Da <input type="checkbox"/> Nu Nu se aplică
3D.5.2	<i>Dacă Da, descrieți aceste măsuri.</i>	Nu se aplică
	Activitățile economice sunt suspendate	
3D.6	Activitățile economice ale operatorului economic sunt suspendate?	<input type="checkbox"/> Da <input checked="" type="checkbox"/> Nu
3D.6.1	<i>În cazul că răspunsul este Da pentru întrebarea 3D.6, puteți furniza dovezi care să arate că măsurile luate sunt suficiente pentru a demonstra fiabilitatea, în pofida existenței unui motiv de excludere?</i>	<input type="checkbox"/> Da <input type="checkbox"/> Nu Nu se aplică
3D.6.2	<i>Dacă Da, descrieți aceste măsuri.</i>	Nu se aplică
	Acorduri cu alți operatori economici care vizează denaturarea concurenței	
3D.7	Operatorul economic, în ultimii 3 ani, a încheiat acorduri cu alți operatori economici care au ca obiect denaturarea concurenței, fapt constatat prin decizie a organului abilitat în acest sens?	<input type="checkbox"/> Da <input checked="" type="checkbox"/> Nu
3D.7.1	<i>În cazul că răspunsul este Da pentru întrebarea 3D.7, puteți furniza dovezi care să arate că măsurile luate sunt suficiente pentru a demonstra fiabilitatea, în pofida existenței unui motiv de excludere?</i>	<input type="checkbox"/> Da <input type="checkbox"/> Nu Nu se aplică
3D.7.2	<i>Dacă Da, descrieți aceste măsuri.</i>	Nu se aplică
	Conflict de interese	
3D.8	Operatorul economic se află într-o situație de conflict de interese care nu poate fi remediată?	<input type="checkbox"/> Da <input checked="" type="checkbox"/> Nu
3D.8.1	<i>În cazul că răspunsul este Da pentru întrebarea 3D.8, puteți furniza dovezi care să arate că măsurile luate sunt suficiente pentru a demonstra fiabilitatea, în pofida existenței unui motiv de excludere?</i>	<input type="checkbox"/> Da <input type="checkbox"/> Nu Nu se aplică
3D.8.2	<i>Dacă Da, descrieți aceste măsuri.</i>	Nu se aplică
	Etica profesională	
3D.9	Operatorul economic a fost condamnat, în ultimii 3 ani, prin hotărâre definitivă a unei instanțe judecătorești, pentru o faptă care a adus atingere eticii profesionale sau pentru comiterea unei greșeli	<input type="checkbox"/> Da <input checked="" type="checkbox"/> Nu

	în materie profesională?	
3D.9.1	În cazul că răspunsul este Da pentru întrebarea 3D.9, puteți furniza dovezi care să arate că măsurile luate sunt suficiente pentru a demonstra fiabilitatea, în pofida existenței unui motiv de excludere?	<input type="checkbox"/> Da <input type="checkbox"/> Nu Nu se aplică
3D.9.2	Dacă Da, descrieți aceste măsuri.	Nu se aplică
	Integritatea	
3D.10	Operatorul economic, în ultimii 3 ani, se face vinovat de o abatere profesională, care îi pune la îndoială integritatea?	<input type="checkbox"/> Da <input checked="" type="checkbox"/> Nu
3D.10.1	În cazul că răspunsul este Da pentru întrebarea 3D.10, puteți furniza dovezi care să arate că măsurile luate sunt suficiente pentru a demonstra fiabilitatea, în pofida existenței unui motiv de excludere?	<input type="checkbox"/> Da <input type="checkbox"/> Nu Nu se aplică
3D.10.2	Dacă Da, descrieți aceste măsuri.	Nu se aplică

Capitolul IV. Criteriile de calificare și selecție a operatorilor economici

Compartimentul se completează de către autoritatea/entitatea (coloana nr.2) contractantă și operatorii economici (coloana nr.3).

Cod poziție	Conținutul cerințelor	Răspuns
1	2	3
A. Capacitatea de exercitare a activității profesionale		
4A.1	Operatorul economic este în măsură să furnizeze documentul/documentele prin care se va demonstra înregistrarea acestuia? <i>- Dovada înregistrării persoanei juridice Certificat/decizie de înregistrare a întreprinderii/extras din Registrul de Stat al persoanelor juridice - varianta scanată de pe original confirmată prin aplicarea semnăturii electronice.</i> <i>- Cerere de participare - Anexa nr. 7 la Documentația standard, confirmat prin aplicarea semnăturii electronice</i>	<input checked="" type="checkbox"/> Da <input type="checkbox"/> Nu
4A.1.1	Dacă Da, indicați actele de înregistrare a activității antreprenoriale și genul (genurile) de activitate determinate de legislație, aferent obiectului procedurii de atribuire a contractului, în baza căreia întreprinderea are dreptul să execute viitorul contract de achiziție publică.	Certificat de înregistrare nr. 0067000 eliberat la 24.07.2007, Extras din registrul de stat al persoanelor juridice nr. 134173 din 26.03.2024. Genul principal de activitate: conform extarsului.
4A.1.2	Actele de înregistrare a activității antreprenoriale,	Adresa de internet: Nu exista

	<i>sunt disponibile gratuit pentru autorități dintr-o bază de date națională? Dacă da, specificați informația care ar permite verificarea.</i>	<i>Autoritatea sau organismul emitent(ă):</i> Nu exista
		<i>Referința exactă a documentației:</i> Nu exista
4A.2	Activitatea antreprenorială deține o certificare și/sau o autorizare echivalentă aferent obiectului procedurii de atribuire a contractului, în cadrul unui sistem național?	<input checked="" type="checkbox"/> Da <input type="checkbox"/> Nu
4A.2.1	<i>Dacă Da, operatorul economic este în măsură să furnizeze documentul/documentele prin care se va demonstra certificarea și/sau autorizarea activității acestuia?</i>	<input checked="" type="checkbox"/> Da <input type="checkbox"/> Nu
4A.2.3	<i>Actele privind certificarea sau autorizarea sunt disponibile gratuit pentru autorități, dintr-o bază de date națională? Dacă da, specificați informația care ar permite verificarea.</i>	<i>Adresa de internet:</i> Nu exista
		<i>Autoritatea sau organismul emitent(ă):</i> Nu exista
		<i>Referința exactă a documentației:</i> Nu exista
4A.3	Genurile de activitate, și/sau certificarea, și/sau autorizarea privind activitatea de întreprinzător, acoperă criteriile de selecție impuse de autoritatea/entitatea contractantă în anunțul/invitația de participare?	<input checked="" type="checkbox"/> Da <input type="checkbox"/> Nu
B. Capacitatea economică și financiară		
	Declarații bancare	
4B.1	Operatorul economic este în măsură să furnizeze declarații bancare sau, după caz, dovezi privind asigurarea riscului profesional în conformitate cu cerințele din documentația de atribuire? - Garanția pentru ofertă 1% - <i>Garanția pentru ofertă prin transfer la contul autorității contractante, conform următoarelor date bancare:</i> <i>Denumirea MF TT Chișinău bugetul municipiului, DGMU</i> <i>Cod fiscal :1007601009657</i> <i>IBAN :MD43TRPCDV518410A00771AA</i> <i>Banca Ministerul Finanțelor – Trezoreria de Stat</i> - Certificat de atribuire a contului bancar - <i>Varianta scanată de pe original, eliberat de banca deținătoare de cont, confirmată prin aplicarea semnăturii electronice</i> - Efectuarea sistematică a plății impozitelor, taxelor și contribuțiilor de asigurări sociale - <i>Efectuare sistematică a plății impozitelor, taxelor și contribuțiilor de asigurări sociale și</i>	<input checked="" type="checkbox"/> Da <input type="checkbox"/> Nu

	<p>lipsa datoriilor la data petrecerii procedurii de achiziție (data deschiderii ofertelor) - informația dată se verifică de către autoritatea contractantă pe site-ul Fisc.md</p> <p>- Garanția de bună execuție: 2% din suma totală a contractului - Garanția de bună execuție este de 2% din preț total al contractului adjudecat și se constituie de către Prestator, în scopul asigurării autorității contractante de îndeplinirea cantitativă, calitativă în perioada convenită a contractului.</p> <p>se va constitui prin: 1) rețineri succesive directe din plata cuvenită pentru facturile fiscale înaintate;</p> <p>2) transfer pe contul autorității contractante;</p> <p>3) formă de garanție bancară de la o instituție licențiată, (anexa nr.10), conform următoarelor date bancare:</p> <p>Denumirea MF TT Chișinău bugetul municipiului, DGMU Cod fiscal :1007601009657 IBAN MD43TRPCDV518410A00771AA Banca Ministerul Finanțelor – Trezoreria de Stat</p>	
4B.1.1	<p>Informația menționată la punctul 4B.1 este disponibilă gratuit pentru autorități, dintr-o bază de date națională? Dacă da, specificați informația care ar permite verificarea ei.</p>	<p>Adresa de internet: Nu exista</p> <p>Autoritatea sau organismul emitent(ă): Nu exista</p> <p>Referința exactă a documentației: Nu exista</p>
	Cifra de afaceri anuală (volumul vânzărilor)	
4B.2	<p>Operatorul economic este în măsură să demonstreze o cifră de afaceri anuală, după cum urmează:</p> <p>Valoare: nu se solicită</p> <p>Perioada: nu se solicită</p> <p>Notă. Se completează de către autoritatea contractantă valoarea și perioada</p>	<p><input checked="" type="checkbox"/> Da <input type="checkbox"/> Nu</p>
4B.2.1	<p>Specificați care este cifra de afaceri anuală, conform datelor din raportul financiar.</p>	<p>Valoarea 3,434,619,697.00 MDL, Anul 2023</p>
	Cifra de afaceri medie anuală	
4B.3	<p>Operatorul economic este în măsură să demonstreze o cifră medie anuală de afaceri, după cum urmează:</p> <p>Valoare _____ nu se solicită</p> <p>Perioada _____ nu se solicită</p> <p>Notă. Se completează de către autoritatea contractantă valoarea și perioada</p>	<p><input checked="" type="checkbox"/> Da <input type="checkbox"/> Nu</p>
4B.3.1	<p>Specificați cifra de afaceri, conform datelor din raportul financiar.</p>	<p>Valoarea 3,434,619,697.00 MDL Anul 2023 Valoarea</p>

		3,161,577,176.00 MDL
		Anul 2022
		Valoarea 3,050,691,749.00 MDL
		Anul 2021
		Valoarea medie totală 3,215,629,540.67 MDL
	Raport financiar	
4B.4	<p>Operatorul economic este în măsură să furnizeze raportul financiar înregistrat, extrase din raportul financiar?</p> <p>- Raportul financiar, înregistrat la biroul național de statistică (ultimii 3 ani financiari) - Varianta scanată de pe original confirmată prin aplicarea semnăturii electronice</p> <p>Lichiditatea generală - lichiditate generală potrivit raportului financiar - Declarație în formă liberă, confirmată prin aplicarea semnăturii și ștampilei ofertantului.</p>	<input checked="" type="checkbox"/> Da <input type="checkbox"/> Nu
4B.5	<p>Informațiile privind situația economică și financiară sunt disponibile gratuit pentru autorități, dintr-o bază de date națională? Dacă da, specificați informația care ar permite verificarea.</p>	<p>Adresa de internet: Nu exista</p> <p>Autoritatea sau organismul emitent(ă): Biroul National de Statistica</p> <p>Referința exactă a documentației: Nu exista</p>
C. Capacitatea tehnică și/sau profesională		
4C.1	<p>Operatorul economic este în măsură să furnizeze documentele solicitate de către autoritatea/entitatea contractantă în anunțul de participare, care demonstrează capacitatea tehnică și/sau profesională pentru executarea viitorului contract.</p> <p>- Specificații tehnice - Anexa nr. 22 la Documentația standard, confirmată prin aplicarea semnăturii electronice</p> <p>- Specificații de preț - Anexa nr. 23 la Documentația standard, confirmată prin aplicarea semnăturii electronice</p> <p>- Lista subcontractanților și partea/părțile din contract care sunt îndeplinite de către aceștea - confirmată prin semnătura electronică sau în caz de prezentare confirmată prin aplicarea semnăturii electronice potrivit anexei nr 15 al documentației standard (după caz)</p> <p>- Angajament privind susținerea tehnică și profesională a ofertantului/grupului de operatori economic - confirmată prin aplicarea semnăturii electronice potrivit anexei nr 18 al documentației standard (după caz)</p>	<input checked="" type="checkbox"/> Da <input type="checkbox"/> Nu
4C.1.1	Informațiile privind capacitatea tehnică și/sau	Adresa de internet:

	<i>profesională sunt disponibile gratuit pentru autorități, dintr-o bază de date națională? Dacă da, specificați informația care ar permite verificarea.</i>	<i>Nu exista</i>
		<i>Autoritatea sau organismul emitent(ă):</i>
		<i>Nu exista</i>
		<i>Referința exactă a documentației:</i>
		<i>Nu exista</i>
	Instalații tehnice și măsuri de asigurare a calității	
4C.2	Operatorul economic este în măsură să furnizeze detalii referitoare la tehnicieni sau organismele tehnice, specificate în anunțul de participare/documentația de atribuire, pe care autoritatea/entitatea contractantă le poate solicita, în special cele responsabile de controlul calității în legătură cu acest exercițiu de achiziție publică? <i>- Termenul de garanțe - nu mai puțin de 12 luni din momentul semnării procesului-verbal de predare – primire a bunurilor montate și funcționale</i>	<input checked="" type="checkbox"/> Da <input type="checkbox"/> Nu
4C.3	Operatorul economic este în măsură să furnizeze o informație cu privire la sistemele de management și de trasabilitate utilizate în cadrul lanțului de aprovizionare?	<input checked="" type="checkbox"/> Da <input type="checkbox"/> Nu
4C.3.1	<i>Informațiile sunt disponibile gratuit pentru autorități, dintr-o bază de date națională? Dacă da, specificați informația care ar permite verificarea.</i>	<i>Adresa de internet:</i>
		<i>Nu exista</i>
		<i>Autoritatea sau organismul emitent(ă):</i>
		<i>Nu exista</i>
		<i>Referința exactă a documentației:</i>
		<i>Nu exista</i>
	Utilaje, instalații și echipament tehnic	
4C.4	Operatorul economic dispune de utilaje și echipament necesar pentru îndeplinirea corespunzătoare a contractului de achiziție publică? <i>- Declarație terț susținător tehnic - confirmată prin aplicarea semnăturii electronice potrivit anexei nr 19 al documentației standard (după caz)</i>	<input checked="" type="checkbox"/> Da <input type="checkbox"/> Nu
4C.5	Operatorul economic este în măsură să furnizeze o informație cu privire la dotările specifice, utilajul și echipamentul necesar pentru îndeplinirea contractului, conform cerințelor stabilite în anunțul de participare și documentația de atribuire?	<input checked="" type="checkbox"/> Da <input type="checkbox"/> Nu
	Pregătirea profesională și calificarea	

	personalului	
4C.6	Operatorul economic are în cadrul întreprinderii personal calificat conform cerințelor stabilite în anunțul de participare sau în documentația de atribuire? <i>- Declarație terț susținător profesional - confirmată prin aplicarea semnăturii electronice potrivit anexei nr 20 al documentației standard (după caz)</i>	<input checked="" type="checkbox"/> Da <input type="checkbox"/> Nu
4C.7	Operatorul economic este în măsură să furnizeze o informație privind personalul de specialitate propus pentru executarea contractului, conform cerințelor stabilite în anunțul de participare și documentația de atribuire?	<input checked="" type="checkbox"/> Da <input type="checkbox"/> Nu
4C.8	Indicați efectivele medii anuale de personal angajat din ultimii trei ani de activitate.	Anul 2021
		Angajați 865
		Anul 2022
		Angajați 679
		Anul 2023
	Numărul membrilor personalului de conducere	
4C.9	Indicați numărul membrilor personalului de conducere ale operatorului economic pe parcursul ultimilor trei ani.	Anul 2021
		Persoane 9
		Anul 2022
		Persoane 9
		Anul 2023
	Mostre, descrieri, fotografii	
4C.10	Operatorul economic este în măsură să furnizeze eșantioane (mostre), descrieri și/sau fotografii ale produselor/serviciilor care urmează să fie furnizate/prestate, conform cerințelor stabilite în documentația de atribuire?	<input checked="" type="checkbox"/> Da <input type="checkbox"/> Nu
	Pentru contractele de achiziție publică de lucrări	
4C.11	În perioada de referință, operatorul economic a îndeplinit lucrări specifice sau similare obiectului de achiziție indicat în anunțul de participare și în documentația de atribuire?	<input checked="" type="checkbox"/> Da <input type="checkbox"/> Nu
4C.11.1	<i>Dacă Da, enumerați-le specificând descrierea lucrărilor, valoarea lor, data de începere, data procesului verbal de recepție la terminarea lucrărilor, beneficiarul și altă informație relevantă.</i>	<i>Nu se aplica</i>
	Pentru contractele de achiziție publică de bunuri	
4C.12	În perioada de referință, operatorul economic a	<input checked="" type="checkbox"/> Da <input type="checkbox"/> Nu

	efectuat livrări specifice obiectului de achiziție indicat în anunțul de participare și în documentația de atribuire?	
4C.12.1	<i>Dacă Da, enumerați-le specificând descrierea livrărilor, valoarea lor, data de începere, data furnizării, beneficiarul și altă informație relevantă.</i>	<i>Nu se aplica</i>
	Pentru contractele de achiziție publică de servicii	
4C.13	În perioada de referință, operatorul economic a prestat servicii similare cu obiectul de achiziție indicat în anunțul de participare și în documentația de atribuire?	<input checked="" type="checkbox"/> Da <input type="checkbox"/> Nu
4C.13.1	<i>Dacă Da, enumerați-le specificând descrierea serviciilor, valoarea lor, durata de execuție, data începerii, beneficiarul și altă informație relevantă.</i>	<p>Autoritatea contractantă: CNAM, Contract Nr. 23/LP din 07.03.2023, Servicii de suport, mentenanță și dezvoltare SI RESM componentele DRG si SIP; Valoarea contractului: 1,680,000.00 MDL cu TVA Perioada contractului: Martie - Decembrie 2023</p> <p>Autoritatea contractantă: UNDP, Contract Unic, Servicii de dezvoltare Refugees Mobility Dashboard; Valoarea contractului: Confidențial, depășește 1,000,000.00 MDL</p> <p>Autoritatea contractantă: B.C. Victoriabank S.A., Contract Unic Nr. CC-5577. Echipament IT&Comunicare, 2021, Valoarea totală a bunurilor 360,000.00 USD.</p> <p>Autoritatea contractantă: IP STISC, Contract Unic Nr. 102, Echipament IT&Stocare, 2022. Valoarea totală a bunurilor 5745000.00 MDL</p> <p>Autoritatea contractantă: ICT Solutii SRL Contract Unic Nr. 9988/1. Echipament IT&Comunicare, 2023. Valoarea totală a bunurilor 300,000.00 EUR</p>
4C.14	În cazul că răspunsul este Da pentru una din întrebările 4C.11 – 4C.13, puteți furniza dovezi prin care se va demonstra îndeplinirea lucrărilor, livrarea bunurilor, prestarea serviciilor similare conform cerințelor documentației de atribuire?	<input checked="" type="checkbox"/> Da <input type="checkbox"/> Nu
D. Standarde de asigurare a calității		
4D.1	Operatorul economic este în măsură să furnizeze certificate emise de organisme independente prin care se atestă faptul că operatorul economic	<input checked="" type="checkbox"/> Da <input type="checkbox"/> Nu

	<p>respectă standardele de asigurare a calității conform cerințelor stabilite în anunțul de participare și în documentația atribuire?</p> <p><i>- Prezentarea unui certificat (pașaport) de la producător, care confirmă caracteristicile declarate ale dispozitivului (pentru monitoare) - Varianta scanată de pe original confirmată prin aplicarea semnăturii electronice</i></p>	
4D.2	<p>Informațiile privind standardele de asigurare a calității, sunt disponibile gratuit pentru autorități, dintr-o bază de date națională? Dacă da, specificați informația care ar permite verificarea.</p>	<p>Adresa de internet: <i>Nu exista</i></p> <p>Autoritatea sau organismul emitent(ă): <i>Nu exista</i></p> <p>Referința exactă a documentației: <i>Nu exista</i></p>
E. Standarde de protecție a mediului		
4E.1	<p>Operatorul economic este în măsură să furnizeze certificate emise de organisme independente prin care se atestă faptul că operatorul economic respectă standardele de protecție a mediului, conform cerințelor stabilite în anunțul de participare și în documentația de atribuire?</p>	<p><input checked="" type="checkbox"/> Da <input type="checkbox"/> Nu</p>
4E.2	<p>Informațiile privind standardele de protecția mediului, sunt disponibile gratuit pentru autorități, dintr-o bază de date națională? Dacă da, specificați informația care ar permite verificarea.</p>	<p>Adresa de internet: https://siamd.gov.md/portal/deee.html https://www.moldcontrol.md/ro/membri</p> <p>Autoritatea sau organismul emitent(ă): “SIAMD”</p> <p>Referința exactă a documentației: Registrul Sistemul informațional automatizat Managementul deșeurilor / Moldcontrol. nr. MD2022-5-EEE-001 Nr. MD2022-2-BA-002</p>
F. Permitearea controalelor		
4F.1	<p>Operatorul economic permite efectuarea verificărilor de către autoritatea/entitatea contractantă referitor la capacitățile economice și financiare, de producție sau tehnice privind executarea viitorului contract de achiziție publică?</p>	<p><input checked="" type="checkbox"/> Da <input type="checkbox"/> Nu</p>

Capitolul V. Indicații generale pentru criteriile de calificare și selecție

Compartimentul se completează de către autoritatea/entitatea contractantă (coloana nr.2) și operatorii economici (coloana nr.3).

Cod poziție	Conținutul cerințelor	Răspuns
1	2	3
A. Îndeplinirea tuturor criteriilor de selecție impuse		
5A.1	<p>Operatorul economic este în măsură să furnizeze în Sistemul informațional automatizat „Registrul de stat al achizițiilor publice” sau prin mijloace electronice, sau dacă e cazul, pe suport de hârtie autorității contractante: formularele, certificatele, avizele și alte documente indicate de către autoritatea/entitatea contractantă în anunțul de participare și în documentația de atribuire?</p> <p><i>Toate documentele vor fi completate fără nici o modificare sau abatere de la original, spațiile goale fiind completate cu informația solicitată.</i></p> <p><i>Completarea defectuoasă a formularelor poate atrage respingerea ofertei ca fiind necorespunzătoare.</i></p> <p><u>Documentele, ce constituie oferta (documentele menționate obligatoriu se plasează în cadrul procedurii în SIA RSAP (art.65 alin.(4) din Legea 131/2015 – prezentarea ofertei presupune depunerea într-un set comun a propunerii tehnice, a propunerii financiare, a DUAE și dup caz, a garanției bancare) - (anunțul de participare – p.16 compartimentul I)</u></p> <p><u>Potrivit art.20 alin.8 din Legea 131/2015, la solicitarea autorității contractante, în termen de 3 zile, în mod obligatoriu ofertantii vor transmite la adresa de centru@pmc.md toate documentele justificative prin care să demonstreze îndeplinirea tuturor criteriilor de calificare și selecție, în conformitate cu informațiile cuprinse în DUAE (anunțul de participare – p.16 compartimentul II)</u></p> <p>În termen de 3 zile de la solicitare.</p>	<input checked="" type="checkbox"/> Da <input type="checkbox"/> Nu
5A.2	<p>Informațiile care să îi permită autorității/entității contractante să obțină documentele indicate în anunțul de participare și în documentația de atribuire, sunt disponibile gratuit și direct prin accesarea unei baze de date naționale în orice stat? Dacă da, specificați informația care ar permite verificarea.</p>	<p>Adresa de internet: Nu exista</p> <p>Autoritatea sau organismul emitent(ă): Nu exista</p> <p>Referința exactă a documentației: Nu exista</p>

Capitolul VI. Preselecția candidaților pentru procedura de atribuire a contractului de achiziție publică

Compartimentul se solicită de către autoritatea contractantă doar în cadrul procedurilor de achiziție publică: licitația restrânsă, negociere, dialog competitiv și parteneriatul pentru inovare.

Cod poziție	Conținutul cerințelor	Răspuns
1	2	3
A. Îndeplinirea tuturor criteriilor de selecție impuse		
6A.1	Operatorul economic/candidatul îndeplinește criteriile de selecție stabilite de către autoritatea contractantă în anunțul de participare și în documentația de atribuire.	<input checked="" type="checkbox"/> Da <input type="checkbox"/> Nu
6A.2	<p>Operatorul economic/candidatul dispune și este în măsură să furnizeze în Sistemul informațional automatizat „Registrul de stat al achizițiilor publice” sau prin mijloace electronice, sau dacă e cazul, pe suport de hârtie autorității contractante certificate sau alte forme de documente justificative, după cum este cerut în anunțul de participare și în documentația de atribuire.</p> <p><u>Documentele, ce constituie oferta (documentele menționate obligatoriu se plasează în cadrul procedurii în SIA RSAP (art.65 alin.(4) din Legea 131/2015 – prezentarea ofertei presupune depunerea într-un set comun a propunerii tehnice, a propunerii financiare, a DUAE și dup caz, a garanției bancare) - (anunțul de participare – p.16 compartimentul I)</u></p> <p><u>Potrivit art.20 alin.8 din Legea 131/2015, la solicitarea autorității contractante, în termen de 3 zile, în mod obligatoriu ofertanții vor transmite la adresa de centru@pmc.md toate documentele justificative prin care să demonstreze îndeplinirea tuturor criteriilor de calificare și selecție, în conformitate cu informațiile cuprinse în DUAE (anunțul de participare – p.16 compartimentul II)</u></p> <p><i>- Declarație privind confirmarea identității beneficiarilor efectivi și neîncadrarea acestora în situația condamnării pentru participarea la activități ale unei organizații sau grupări criminale, pentru corupție, fraudă și/sau spălare de bani - se prezintă în original de către operatorul economic desemnat câștigător la semnarea contractului, confirmat prin aplicarea semnăturii și ștampilei ofertantului</i></p>	<input checked="" type="checkbox"/> Da <input type="checkbox"/> Nu

Capitolul VII. Declarații finale

Operatorul economic declară că informațiile prezentate în capitolele II – V (după caz II-VI) sunt exacte și corect furnizate, cunoscând pe deplin consecințele cazurilor grave de declarații false.

Operatorul economic declară în mod oficial, că poate să furnizeze la solicitarea autorității/entității contractante fără întârziere, certificatele și documentele justificative solicitate, cu excepția cazului în care autoritatea/entitatea contractantă are posibilitatea de a obține documentele justificative în cauză direct prin accesarea unei baze de date relevante, care este disponibilă gratuit, cu condiția că operatorul economic să fi furnizat informațiile necesare (adresa de internet, autoritatea sau organismul emitent(ă), referința exactă a documentației) care să îi permită autorității contractante sau entității contractante să facă acest lucru și se consimte accesul la informațiile menționate, în cazul în care acest lucru este necesar.

Operatorul economic declară în mod oficial că este de acord ca Direcția Generală transport Public și Căi de Comunicație, astfel cum este descrisă în capitolul I secțiunea A să obțină acces la documentele justificative privind informațiile pe care le-a furnizat în acest DUAE în scopul desfășurării procedurii de achiziție.

Nume: **Anatolie BULGARU**

Poziția: Șef Diviziunea Suport și Elaborare Servicii IoT și ICT

Î.M. „Orange Moldova” S.A.

Data: 22.08.2024

Locul: Chișinău Republica Moldova

Acest act este semnat prin aplicarea **Semnăturii Mobile**

Verificarea semnăturii - <https://msign.gov.md/#/verify/upload>



I.M. Orange Moldova S.A.
IDNO 1003600106115
Str. Alba Iulia 75, MD-2071 Chisinau
Republica Moldova
Capital social 179499609 lei
Administrator Olga Surugiu
www.orange.md



PROCURĂ

mun. Chișinău

Întreprinderea Mixtă „ORANGE MOLDOVA” S.A. (Societatea), persoană juridică a Republicii Moldova, IDNO 1003600106115, sediu: MD-2071, mun. Chișinău, str. Alba Iulia, nr. 75, reprezentată prin Directorul General Dna **Olga SURUGIU**, împuternicește pe Dl **Anatolie BULGARU**, cod personal 0972805016066, ca în timpul absenței Directorului Vânzări corporative și servicii post-vânzări sau a altei imposibilități de exercitare de către acesta a atribuțiilor sale de serviciu, să reprezinte Societatea în relațiile cu utilizatorii finali, persoane juridice, solicitanți ai serviciilor și produselor de comunicații electronice și accesorii comercializate de Î.M. „Orange Moldova” S.A., să semneze contracte și anexe la acestea pentru prestarea serviciilor Virtual PBX/Business PBX, serviciilor M2M și echipamente aferente prestării acestor servicii, serviciilor Microsoft Cloud, serviciilor Protecție DDoS, serviciilor Cert Pro, serviciilor Business Internet Security, serviciilor Software Antivirus, serviciilor și produselor care pot fi clasificate ca IoT și ICT (Internet of Things/ Information and Communications Technology), contracte de vânzare-cumpărare de echipamente aferente tehnologiilor de informare și comunicare „ICT”, contracte de vânzare-cumpărare software (licențe, aplicații, software elaborat la comandă), contracte de vânzare-cumpărare a serviciilor de expertiză în domeniul Securității Informaționale, serviciilor Microsoft Cloud, contracte de elaborarea software la comandă, contracte de confidențialitate (Non Disclosure Agreement), inclusiv să modifice, prelungească și înceteze astfel de contracte, să semneze Ofertele comerciale adresate acestor persoane în numele Societății și să îndeplinească alte acțiuni și formalități pentru îndeplinirea acestei împuterniciri.

Dl **Anatolie BULGARU** poate angaja Societatea și semna / încheia actele juridice menționate mai sus în limitele și în conformitate cu Ofertele comerciale publice ale Societății, precum și Ofertele comerciale speciale aprobate în conformitate cu documentele interne ale Societății.

Prezenta procură este valabilă de la 01 ianuarie 2024 până la 31 decembrie 2026 și este emisă fără dreptul de transmitere unei alte persoane.

Director General



Olga SURUGIU

Beijing Shengshihean Electronics Technology Co., Ltd.



Room No. 518, No. 1 Building,

No. 16 Yard, Chenguang East Road, Fangshan District, Beijing City.

www.shengshihean.com

AKB43 Outdoor advertising machine product
introduction (wall mounted, optional 2m pole)

Product Information	Size	Style	Heat dissipation method	Photosensitive method	Protection level	Power input	Opening method	Glass (default)
	43 inches	Wall mounted horizontal screen	Intelligent air cooling	Intelligent photosensitive	IP55	AC100V~240V	Front and rear double doors	Ultra white full rigidity

Product information remarks; The power consumption of the whole machine is related to the brightness and configuration of the LCD screen. Please contact us for specific power consumption. The default power input voltage is 220V. If it is 110V, please communicate and indicate in advance!

Standard configuration	lightning protection	Leakage protection switch	Time controlled switch	AC contactor	Modular socket	Power Supply	horn	temperature control
	Level 3 lightning protection	chint	KG316	chint	Three in one	Industrial Mingwei Power Supply	Waterproof horn	Intelligent temperature control

Standard configuration remarks; Some small-sized configurations do not have AC contactors or modular sockets. If you need to add other configurations, please contact us for information. The time control switch needs to be in English version, please communicate and indicate in advance!

Screen size	Panel display size		Resolution (optional, default 2K)		Normal brightness (default)	viewing angle	response time	Backlight method
	long	wide	2K	4K				
43 inches	nine hundred and forty-one point two	five hundred and twenty-nine point five	1920*1080	/	2000cd/m ²	178 ° wide viewing angle	8ms	LED direct type

Display configuration notes; Brightness of 1500~3000cd/m² is optional, with a default standard brightness of 2000cd/m² and a standard resolution of 2K (4K is optional, please communicate and specify in advance)

Beijing Shengshihean Electronics Technology Co., Ltd.



Room No. 518, No. 1 Building,

No. 16 Yard, Chenguang East Road, Fangshan District, Beijing City.

www.shengshihean.com

System configuration options	Android Network Version	X86 motherboard	Display panel	Single board	Messaging system
	RK3188/3288/3368/3399	I3/I5/I7	VGA/HDMI	Insert card/USB drive	Designated by the client or recommended by us

System configuration notes; The specific operation and memory of the motherboard shall be specified according to actual needs through communication. For regular Android motherboards, RK3188/RK3288





Beijing Shengshihean Electronics Technology Co., Ltd.

Room No. 518, No. 1 Building,

No. 16 Yard, Chenguang East Road, Fangshan District, Beijing City.

www.shengshihean.com

1、 Product Features

品质·创新·专注·双赢

1. High definition and high brightness, providing clearer picture quality under sunlight, able to adapt to various external environments;
2. Intelligent light sensing, which can automatically adjust brightness according to the environment, reduce light pollution, and save electricity;
3. Intelligent temperature control, intelligently adjusting the internal temperature and humidity of the device to ensure normal operation in an environment of -20 to +70 degrees;
4. The outdoor protection level reaches IP55 (air-cooled) to IP65 (air conditioning), waterproof, dustproof, moisture-proof, corrosion-resistant, and explosion-proof;
5. Based on technologies such as 3G/4G/Wifi/LAN, remote publishing and management of playback content can be achieved
6. Equipped with HDMI, VGA, AV, and other video interfaces for easy playback;
7. Microcomputer time controlled switch, which can be set to switch on and off at regular intervals by day, week, or month, saving electricity;
8. Industrial grade Taiwan Mingwei power supply, waterproof speaker, three-level lightning protection, leakage protection, safe and reliable;
9. Modular design, flexible configuration, easy maintenance, and customizable appearance for users;
10. Unique air duct design for heat dissipation and ventilation system, stable and reliable;
11. Supports various multimedia file formats: MPEG-1/2/4, MP3, AVI, DAT, PPT, etc;
12. Widely applicable: CBD in commercial areas, telephone booths with high foot traffic, bus stops, airports, train stations, docks, parks and squares, leisure venues, tourist attractions, high-end residential areas, catering industry, schools, urban roads, real estate projects, government and corporate publicity, etc; Cooperating with application software can achieve various industry-specific applications



Beijing Shengshihean Electronics Technology Co., Ltd.

Room No. 518, No. 1 Building,

No. 16 Yard, Chenguang East Road, Fangshan District, Beijing City.

www.shengshihean.com



2、Performance Description

品质·创新·专注·双赢

1. Cabinet system (structure)

- 1.1 Shell design: The shell is made of high-quality galvanized sheet with a thickness of 1.0-2.5mm, sprayed with outdoor specific powder, and has been anti-corrosion for more than 7 years outdoors.
- 1.2 Waterproof design: The shell structure is designed with waterproof grooves and inlet and outlet air holes to meet the IP55-IP65 protection level.
- 1.3 Dustproof design: The air inlet and outlet are designed with special dust-proof filters (medium and high-efficiency dust-proof filters) to filter out fine dust in the air and prevent mosquitoes and other insects from entering the interior of the machine.
- 1.4 High transparency glass: The front protective tempered glass of the whole machine adopts 6mm high transparency tempered glass or AR anti glare tempered glass, with a light transmittance of $\geq 97\%$ and high transparency. Haze 1%
- 1.5 Maintenance: The whole machine adopts front and rear doors, which can facilitate the maintenance of internal display screens, glass, heat dissipation components, and electronic components; The whole machine adopts modular design, which is convenient for installation and maintenance.
- 1.6 Anti theft design: Adopting an internal fixed design to prevent the machine equipment from being moved by

2. Display system

品质·创新·专注·双赢

screws that can be removed from the outside, truly achieving security and anti-theft.

- 2.1 Adopting outdoor specific high brightness LCD screen, with brightness options of 1500cd/m^2 - 3000cd/m^2 , visible under strong light, designed for a lifespan of 50000+hours. 16.7M (8bits True) colors
- 2.2 High definition picture quality, screen resolution: $1920 * 1080/3840 * 2160$ 60Hz



Beijing Shengshihean Electronics Technology Co., Ltd.

Room No. 518, No. 1 Building,

No. 16 Yard, Chenguang East Road, Fangshan District, Beijing City.

www.shengshihean.com

2.3 High dynamic contrast, clearer image, viewing angle of 178 °/178 °/178 °/178 °.

2.4 The intelligent photosensitive system intelligently adjusts the screen brightness according to the ambient light, allowing users to watch programs clearly/comfortably at different times, protecting their eyes while saving electricity.

2.5 Intelligent color calibration, automatic calibration of contrast colors or manual fine-tuning, presenting a perfect picture.

3. Intelligent temperature control system

品质·创新·专注·双赢

3.1 Adopting intelligent direct air (forced air cooling) cooling system and professional special cooling design.

3.2 Matching with an intelligent temperature control system to control heat dissipation, it can intelligently adjust the real-time circulation of internal and external air according to the internal temperature of the advertising machine. All external air enters the filter first, and the air is divided into two air ducts in front of and behind the screen for circulation, achieving heat dissipation effect

4. Electrical control system

品质·创新·专注·双赢

4.1 The product uses well-known manufacturers' intelligent industrial control motherboards, which can be selected from single machine/Android/industrial control computer motherboards, with default Android dual core. Support remote and local program management (optional).

4.2 Adopting internationally renowned brand industrial grade switching power supply, suitable for voltage in different countries around the world, safe, stable, long lifespan, and high energy efficiency.

4.3 Built in leakage protector, lightning arrester, AC contactor, modular socket and other configurations provide comprehensive safety protection.

4.4 Configure intelligent and precise timers, with two options in Chinese and English, which can be set multiple times. The device can be turned on and off on a daily, weekly, and monthly basis, and 16 sets can be set simultaneously.

5. Electronic functions

品质·创新·专注·双赢

5.1. Android system (optional)

Various high-performance motherboards such as A20, A83, RK3188/3288/3368/3399 from well-known manufacturers can be selected. Memory configuration: 1G+8G/2G+2G+16G/2G+32G/4G+32G and other optional configurations.

Can support Android 4.4 or 5.0 versions. Supports

Bluetooth 4.0 version. Decoding resolution: Supports

resolutions of 1920X1080 and above.

Play mode: supports loop, timed, interstitial, split screen and partition playback, supports any combination



Beijing Shengshihean Electronics Technology Co., Ltd.

Room No. 518, No. 1 Building,

No. 16 Yard, Chenguang East Road, Fangshan District, Beijing City.

www.shengshihean.com

of multimedia materials playback, etc. Play mode network support: Ethernet, optional wireless peripheral expansion, optional 3G/4G module)

Video playback: Supports WMV, AVI, FLV, RM, RMVB, MPEG, TS, MP4, VOD, MOV, MKV, MP3, AAC and other formats. Image formats: Supports JPEG, PNG, GIF, BMP, etc

File format: Supports TXT, PPT, WORD, ECELE,

etc. Video output: Supports LVDS format video

output

Audio output: Supports HDMI high-definition video output, left and right channel output, and built-in 2 * 10W high-quality audio.

Optional support for information publishing system: RTC real-time clock, timed boot, USB flash drive update

5.2. X86 computer version system (optional)

品质·创新·专注·双赢

playlist, USB flash drive network upgrade, remote control

CPU: Intel I3/I5/I7/J1900 (optional), Memory: 2G/4G/8G/16G (optional), Hard Drive:

Mechanical Hard Drive 500G/1T, Solid State Drive 64G/128G/256G (optional)

Operating system: WINDOWS7/10 system, available in both Chinese and English

(optional), 32-bit/64bit (optional) decoding resolution: supports resolutions of 1920X1080 and above.

Network support: Ethernet (optional 2 channels), optional wireless peripheral

expansion, optional 3G/4G module. Video aspect: Supports HDMI and VGA format video output . 3xHDMI video outputs.

Audio aspect: Left and right channel output, built-in 2 * 10W high-quality audio system.

Peripheral support: Supports 4 * USB, 2 * serial ports (optional 6), 2 * SATA interfaces

Optional support for information publishing system: RTC real-time clock, timed boot, USB flash drive update

5.3. Touch function (optional)

品质·创新·专注·双赢

playlist, USB flash drive network upgrade, remote control.

Touch screen type: capacitor (G+F)

Touch channel: TX58, RX96./Touch point count: 10 points/Interface mode: Supports

USB2.0/USB3.0 Touch features: all-weather and all angle anti light exposure, no drift.

Applicable system: Fully drive free, supporting many operating systems such as Windows, Android, Linux, Mac, etc.

Beijing Shengshihean Electronics Technology Co., Ltd.



Room No. 518, No. 1 Building,

No. 16 Yard, Chenguang East Road, Fangshan District, Beijing City.

www.shengshihean.com

Whole machine working environment

品质·创新·专注·双赢

Working temperature: air conditioning -20~+70 °C

Working humidity:

10%~90% Storage

humidity: 10%~90%

Preview of factory physical photos



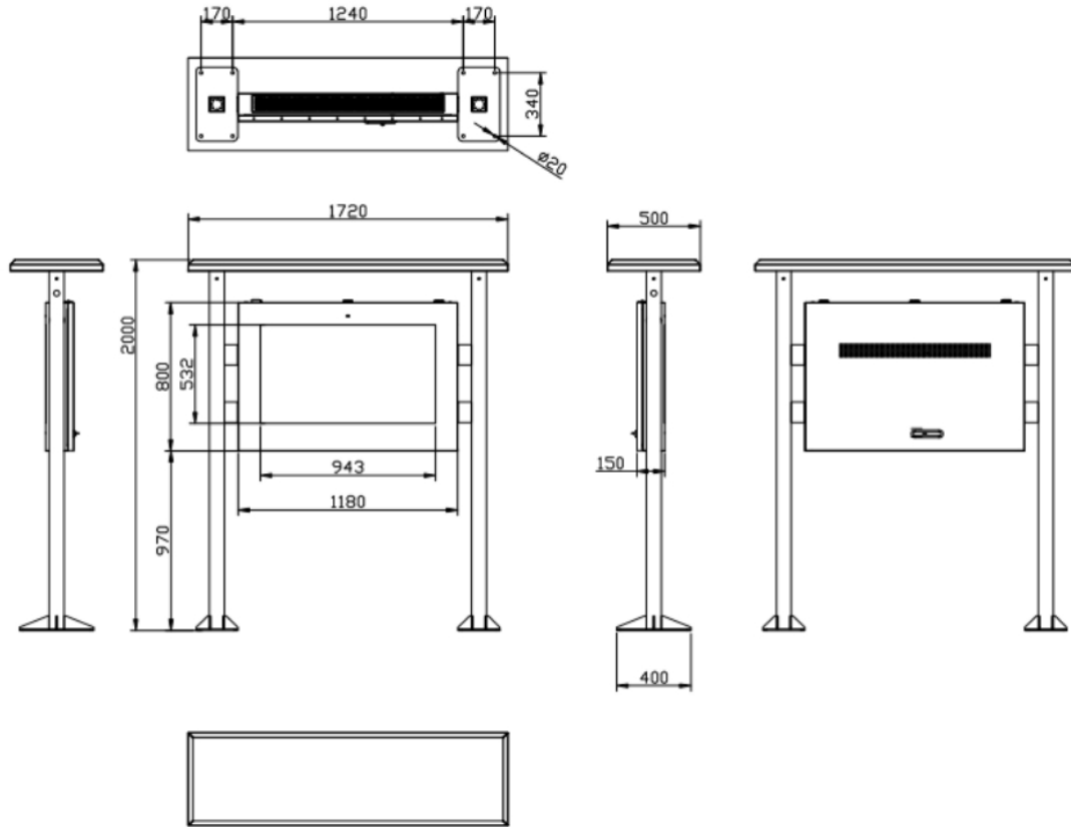


Beijing Shengshihean Electronics Technology Co., Ltd.

Room No. 518, No. 1 Building,

No. 16 Yard, Chenguang East Road, Fangshan District, Beijing City.

www.shengshihean.com



Beijing Shengshihean Electronics Technology Co., Ltd.



Room No. 518, No. 1 Building,

No. 16 Yard, Chenguang East Road, Fangshan District, Beijing City.

www.shengshihean.com

AKB75 Outdoor advertising machine product introduction (wall mounted, optional 2,2m pole)								
Product Information	Size	Style	Heat dissipation method	Photosensitive method	Protection level	Power input	Opening method	Glass (default)
	75 inches	Wall mounted horizontal screen	Intelligent air cooling	Intelligent photosensitive	IP55	AC100V~240V	Front and rear double doors	Ultra white full rigidity
Product information remarks; The power consumption of the whole machine is related to the brightness and configuration of the LCD screen. Please contact us for specific power consumption. The default power input voltage is 220V. If it is 110V, please communicate and indicate in advance!								
Standard configuration	lightning protection	Leakage protection switch	Time controlled switch	AC contactor	Modular socket	Power Supply	horn	temperature control
	Level 3 lightning protection	chint	KG316	chint	Three in one	Industrial Mingwei Power Supply	Waterproof horn	Intelligent temperature control
Standard configuration remarks; Some small-sized configurations do not have AC contactors or modular sockets. If you need to add other configurations, please contact us for information. The time control switch needs to be in English version, please communicate and indicate in advance!								
Screen size	Panel display size		Resolution (optional, default 2K)		Normal brightness (default)	viewing angle	response time	Backlight method
	long	wide	2K	4K				
75 inches	one thousand six hundred and forty-nine point seven	nine hundred and twenty-six	1920*1080	3840*2160	2000cd/m ²	178 ° wide viewing angle	8ms	LED direct type
Display configuration notes; Brightness of 1500~3000cd/m ² is optional, with a default standard brightness of 2000cd/m ² and a standard resolution of 2K (4K is optional, please communicate and specify in advance)								

Beijing Shengshihean Electronics Technology Co., Ltd.



Room No. 518, No. 1 Building,

No. 16 Yard, Chenguang East Road, Fangshan District, Beijing City.

www.shengshihean.com

System configuration options	Android Network Version		Display panel	Single board	Messaging system
	RK3188/3288/3368/3399	I3/I5/I7	VGA/HDMI	Insert card/USB drive	Designated by the client or recommended by us

System configuration notes; The specific operation and memory of the motherboard shall be specified according to actual needs through communication. For regular Android motherboards, RK3188/RK3288



多彩户外，颜色可定制



中国红



钛金银



象牙白



飘逸橙



珍珠银



雅典黑



Beijing Shengshihean Electronics Technology Co., Ltd.

Room No. 518, No. 1 Building,

No. 16 Yard, Chenguang East Road, Fangshan District, Beijing City.

www.shengshihean.com

1、 Product Features

品质·创新·专注·双赢

1. High definition and high brightness, providing clearer picture quality under sunlight, able to adapt to various external environments;
2. Intelligent light sensing, which can automatically adjust brightness according to the environment, reduce light pollution, and save electricity;
3. Intelligent temperature control, intelligently adjusting the internal temperature and humidity of the device to ensure normal operation in an environment of -20 to +70 degrees;
4. The outdoor protection level reaches IP55 (air-cooled) to IP65 (air conditioning), waterproof, dustproof, moisture-proof, corrosion-resistant, and explosion-proof;
5. Based on technologies such as 3G/4G/Wifi/LAN, remote publishing and management of playback content can be achieved
6. Equipped with HDMI, VGA, AV, and other video interfaces for easy playback;
7. Microcomputer time controlled switch, which can be set to switch on and off at regular intervals by day, week, or month, saving electricity;
8. Industrial grade Taiwan Mingwei power supply, waterproof speaker, three-level lightning protection, leakage protection, safe and reliable;
9. Modular design, flexible configuration, easy maintenance, and customizable appearance for users;
10. Unique air duct design for heat dissipation and ventilation system, stable and reliable;
11. Supports various multimedia file formats: MPEG-1/2/4, MP3, AVI, DAT, PPT, etc;
12. Widely applicable: CBD in commercial areas, telephone booths with high foot traffic, bus stops, airports, train stations, docks, parks and squares, leisure venues, tourist attractions, high-end residential areas, catering industry, schools, urban roads, real estate projects, government and corporate publicity, etc; Cooperating with application software can achieve various industry-specific applications



Beijing Shengshihean Electronics Technology Co., Ltd.

Room No. 518, No. 1 Building,

No. 16 Yard, Chenguang East Road, Fangshan District, Beijing City.

www.shengshihean.com



2、 Performance Description

品质·创新·专注·双赢

1. Cabinet system (structure)

- 1.1 Shell design: The shell is made of high-quality galvanized sheet with a thickness of 1.0-2.5mm, sprayed with outdoor specific powder, and has been anti-corrosion for more than 7 years outdoors.
- 1.2 Waterproof design: The shell structure is designed with waterproof grooves and inlet and outlet air holes to meet the IP55-IP65 protection level.
- 1.3 Dustproof design: The air inlet and outlet are designed with special dust-proof filters (medium and high-efficiency dust-proof filters) to filter out fine dust in the air and prevent mosquitoes and other insects from entering the interior of the machine.
- 1.4 High transparency glass: The front protective tempered glass of the whole machine adopts 6mm high transparency tempered glass or AR anti glare tempered glass, with a light transmittance of $\geq 97\%$ and high transparency. Haze 1%
- 1.5 Maintenance: The whole machine adopts front and rear doors, which can facilitate the maintenance of internal display screens, glass, heat dissipation components, and electronic components; The whole machine adopts modular design, which is convenient for installation and maintenance.
- 1.6 Anti theft design: Adopting an internal fixed design to prevent the machine equipment from being moved by

2. Display system

品质·创新·专注·双赢

screws that can be removed from the outside, truly achieving security and anti-theft.

- 2.1 Adopting outdoor specific high brightness LCD screen, with brightness options of 1500cd/m^2 - 3000cd/m^2 , visible under strong light, designed for a lifespan of 50000+hours. 16.7M (8bits True) colors
- 2.2 High definition picture quality, screen resolution: 1920 * 1080/3840 * 2160 60Hz



Beijing Shengshihean Electronics Technology Co., Ltd.

Room No. 518, No. 1 Building,

No. 16 Yard, Chenguang East Road, Fangshan District, Beijing City.

www.shengshihean.com

2.3 High dynamic contrast, clearer image, viewing angle of 178 °/178 °/178 °/178 °.

2.4 The intelligent photosensitive system intelligently adjusts the screen brightness according to the ambient light, allowing users to watch programs clearly/comfortably at different times, protecting their eyes while saving electricity.

2.5 Intelligent color calibration, automatic calibration of contrast colors or manual fine-tuning, presenting a perfect picture.

3. Intelligent temperature control system

品质·创新·专注·双赢

3.1 Adopting intelligent direct air (forced air cooling) cooling system and professional special cooling design.

3.2 Matching with an intelligent temperature control system to control heat dissipation, it can intelligently adjust the real-time circulation of internal and external air according to the internal temperature of the advertising machine. All external air enters the filter first, and the air is divided into two air ducts in front of and behind the screen for circulation, achieving heat dissipation effect

4. Electrical control system

品质·创新·专注·双赢

4.1 The product uses well-known manufacturers' intelligent industrial control motherboards, which can be selected from single machine/Android/industrial control computer motherboards, with default Android dual core. Support remote and local program management (optional).

4.2 Adopting internationally renowned brand industrial grade switching power supply, suitable for voltage in different countries around the world, safe, stable, long lifespan, and high energy efficiency.

4.3 Built in leakage protector, lightning arrester, AC contactor, modular socket and other configurations provide comprehensive safety protection.

4.4 Configure intelligent and precise timers, with two options in Chinese and English, which can be set multiple times. The device can be turned on and off on a daily, weekly, and monthly basis, and 16 sets can be set simultaneously.

5. Electronic functions

品质·创新·专注·双赢

5.1. Android system (optional)

Various high-performance motherboards such as A20, A83,

RK3188/3288/3368/3399 from well-known manufacturers can be selected.

Memory configuration: 1G+8G/2G+2G+16G/2G+32G/4G+32G and other optional configurations.

Can support Android 4.4 or 5.0 versions. Supports

Bluetooth 4.0 version. Decoding resolution: Supports



Beijing Shengshihean Electronics Technology Co., Ltd.

Room No. 518, No. 1 Building,

No. 16 Yard, Chenguang East Road, Fangshan District, Beijing City.

www.shengshihean.com

resolutions of 1920X1080 and above.

Play mode: supports loop, timed, interstitial, split screen and partition playback, supports any combination of multimedia materials playback, etc. Play mode network support: Ethernet, optional wireless peripheral expansion, optional 3G/4G module)

Video playback: Supports WMV, AVI, FLV, RM, RMVB, MPEG, TS, MP4, VOD, MOV, MKV, MP3, AAC and other formats. Image formats: Supports JPEG, PNG, GIF, BMP, etc

File format: Supports TXT, PPT, WORD, ECELE,

etc. Video output: Supports LVDS format video

output

Audio output: Supports HDMI high-definition video output, left and right channel output, and built-in 2 * 10W high-quality audio.

Optional support for information publishing system: RTC real-time clock, timed boot, USB flash drive update

5.2. X86 computer version system (optional)

品质·创新·专注·双赢

playlist, USB flash drive network upgrade, remote control

CPU: Intel I3/I5/I7/J1900 (optional), Memory: 2G/4G/8G/16G (optional), Hard Drive:

Mechanical Hard Drive 500G/1T, Solid State Drive 64G/128G/256G (optional)

Operating system: WINDOWS7/10 system, available in both Chinese and English

(optional), 32-bit/64bit (optional) decoding resolution: supports resolutions of 1920X1080 and above.

Network support: Ethernet (optional 2 channels), optional wireless peripheral

expansion, optional 3G/4G module. Video aspect: Supports HDMI and VGA format

video output. 3xHDMI video outputs.

Audio aspect: Left and right channel output, built-in 2 * 10W high-quality audio system.

Peripheral support: Supports 4 * USB, 2 * serial ports (optional 6), 2 * SATA interfaces

Optional support for information publishing system: RTC real-time clock, timed boot, USB flash drive update

5.3. Touch function (optional)

品质·创新·专注·双赢

playlist, USB flash drive network upgrade, remote control.

Touch screen type: capacitor (G+F)

Applicable system: Fully drive free, supporting many operating systems such as Windows, Android, Linux, Mac, etc.

Beijing Shengshihean Electronics Technology Co., Ltd.



Room No. 518, No. 1 Building,

No. 16 Yard, Chenguang East Road, Fangshan District, Beijing City.

www.shengshihean.com

Whole machine working environment

品质·创新·专注·双赢

Working temperature: air conditioning -20 °C~+70 °C

Working humidity:

10%~90% Storage

humidity: 10%~90%

Preview of factory physical photos



Beijing Shengshihean Electronics Technology Co., Ltd.



Room No. 518, No. 1 Building,

No. 16 Yard, Chenguang East Road, Fangshan District, Beijing City.

www.shengshihean.com

