

S.C. "VALDCONGRUP" S.R.L.

C/f: 1009600000374

Email: valdcongrup@gmail.com

Tel: 0 22 428393; 0 78 664664

Fax: 0 22 428062

Adresa: str. Uzinelor 171/2, Chișinău, Republica Moldova



APROBAT
prin Ordinul
Ministrului Finanțelor
nr. din

FORMULARUL STANDARD AL DOCUMENTULUI UNIC DE ACHIZIȚII EUROPEAN

1. Documentul unic de achiziții european, (în continuare, DUAE) este o declarație pe proprie răspundere, prin care operatorul economic confirmă îndeplinirea criteriilor de calificare și selecție necesare în cadrul procedurilor de achiziție publică în Republica Moldova.
2. Formularul este completat, semnat electronic și transmis autorității contractante la depunerea ofertei.
3. Un DUAE depus de către operatorul economic în cadrul unei proceduri de achiziție publică anterioară poate fi reutilizat, cu condiția ca informațiile cuprinse în formular să fie corecte și valabile la data depunerii acestuia.
4. Ofertantul care prezintă în DUAE informații false sau documentele justificative prezentate nu confirmă informația indicată în documentul prezentat este exclus din procedura de achiziție publică și/sau poate răspunde conform legislației.
5. Formularul DUAE este constituit din 7 capitole, și anume:
 - 1) Capitolul I. Informații privind procedura de achiziție publică și autoritatea/entitatea contractantă;
 - 2) Capitolul II. Informații referitoare la operatorul economic;
 - 3) Capitolul III. Motive de excludere din cadrul procedurii de achiziție publică;
 - 4) Capitolul IV. Criteriile de calificare și selecție a operatorilor economici;
 - 5) Capitolul V. Indicații generale pentru criteriile de selecție a operatorilor economici;
 - 6) Capitolul VI. Preselecția candidaților pentru procedura de atribuire a contractului de achiziție publică;
 - 7) Capitolul VII. Declarații finale.
6. Prezentarea formularului DUAE la depunerea ofertei care nu este conform cu cerințele stabilite în Documentația de atribuire duce la respingerea ofertei.

Semnat:

MSign

(semnătura)

Nume:

ȚURCAN Denis

Funcția:

Director

MSign

Antreprenor:

VALDCONGRUP S.R.L.

S.C. "VALDCONGRUP" S.R.L.

C/f: 1009600000374

Email: valdcongrup@gmail.com

Tel: 0 22 428393; 0 78 664664

Fax: 0 22 428062

Adresa: str. Uzinelor 171/2, Chișinău, Republica Moldova



APROBAT
prin Ordinul
Ministrului Finanțelor
nr. din

Capitolul I. Informații privind procedura de achiziție publică și autoritatea/entitatea contractantă

Compartimentul se completează doar de către autoritatea/entitatea contractantă.

Cod poziție	Conținutul cerinței	Răspuns
1	2	3
A. Informații despre publicare		
1A.1	Numărul anunțului/invitației publicate în Buletinul achizițiilor publice, și după caz numărul anunțului publicat în Jurnalul Oficial al Uniunii Europene	ocds-b3wdp1-MD-1660652783184
B. Identitatea autorității/entității contractante		
1B.1	Denumirea autorității/entității contractante	Primăria Trușeni
1B.2	Număr unic de identificare (IDNO) a autorității/entității contractante	1007601007398

Semnat:

MSign

(semnătura)

Nume:

ȚURCAN Denis

Funcția:

Director

Antreprenor

VALDCONGRUP S.R.L.

MSign

S.C. "VALDCONGRUP" S.R.L.

C/f: 1009600000374

Email: valdcongrup@gmail.com

Tel: 0 22 428393; 0 78 664664

Fax: 0 22 428062

Adresa: str. Uzinelor 171/2, Chişinău, Republica Moldova



APROBAT
prin Ordinul
Ministrului Finanţelor
nr. din

Capitolul II. Informații referitoare la operatorul economic

Compartimentul se completează doar de către operatorii economici.

Cod poziție	Conținutul cerinței	Răspuns
1	2	3
A. Informații privind operatorul economic		
2A.1	Denumirea operatorul economic	VALDCONGRUP S.R.L.
2A.2	Țara	Republica Moldova
2A.3	Cod poștal	MD-2023
2A.4	Oraș/Localitate	str. Uzinelor 171/2, mun. Chişinău, Republica Moldova
2A.5	Adresa juridică	str. Uzinelor 171/2, mun. Chişinău, Republica Moldova
2A.6	Pagina web	http://valdcongrup.md/
2A.7	Persoana sau persoanele de contact	ȚURCAN Denis
2A.7.1	Telefon	0 22 428393; 0 78 664664
2A.7.2	Adresa de e-mail	valdcongrup@gmail.com
2A.8	Număr unic de identificare (IDNO/IDNP)	1009600000374
2A.9	Numărul cod TVA	0404313
2A.10	Forma organizatorico-juridică a activității de antreprenoriat	Societate cu Răspundere Limitată
2A.11	Informația cu privire la numele acționarilor/asociaților/beneficiarului	
2A.11	Numele acționarilor / asociaților	Țurcan Denis, Țurcan Lucia
2A.11.2	Numele beneficiarului efectiv <i>[beneficiar efectiv – persoană fizică ce deține sau controlează în ultimă instanță o persoană fizică sau juridică ori beneficiar al unei societăți de investiții sau administrator al societății de investiții, ori persoană în al cărei nume se desfășoară o activitate sau se realizează o tranzacție și/sau care deține, direct sau indirect, dreptul de proprietate sau controlul asupra a cel puțin 25% din acțiuni sau din dreptul de vot al persoanei juridice ori asupra bunurilor aflate în administrare fiduciară]</i>	Țurcan Denis, Țurcan Lucia

2A.11.3	Cetățenia beneficiarului efectiv (<i>legătură juridico-politică permanentă a persoanei fizice definite conform poziției 2A.11.2</i>)	Republica Moldova
2A.12	Operatorul economic este: · întreprindere mică · întreprindere mijlocie · și altele	· întreprindere mijlocie <input checked="" type="checkbox"/>
2A.13	În cazul în care achiziția este rezervată: operatorul economic este un atelier protejat sau o întreprindere socială, sau va asigura executarea contractului în contextul programelor de angajare protejată?	Da <input type="checkbox"/> Nu <input checked="" type="checkbox"/>
2A.13.1	<i>Dacă da, care este procentul corespunzător de lucrători cu dizabilități sau defavorizați?</i>	număr
2A.13.2	<i>Specificați cărei sau căror categorii de lucrători cu dizabilități sau defavorizați le aparțin angajații în cauză?</i>	text
2A.14	Operatorul economic participă la procedura de achiziții publice împreună cu alți operatori economici?	Da <input type="checkbox"/> Nu <input checked="" type="checkbox"/>
2A.14.1	<i>Dacă Da, precizați rolul operatorului economic în cadrul grupului (lider, responsabil cu îndeplinirea unor sarcini specifice, etc).</i>	text
2A.14.2	<i>Numiți operatorii economici care participă la procedura respectivă de achiziție publică.</i>	text
2A.14.3	<i>Specificați denumirea grupului participant.</i>	text

Notă. Dacă ați răspuns Da la întrebarea 2A.14, asigurați-vă ca operatorii economici menționați să prezinte un formular DUAE separat.

B. Informații privind reprezentanții operatorului economic

Indicați numele persoanei (persoanelor) împuternicită (împuternicite) să îl reprezinte pe operatorul economic în scopurile prezentei proceduri de achiziție publică.

2B.1	Nume și prenume	ȚURCAN Denis
2B.2	Poziție/acționând în calitate de..	Director
2B.3	Țară	Republica Moldova
2B.4	Telefon	0 22 428393; 0 78 664664
2B.5	Adresa de e-mail	http://valdcongrup.md/

C. Informații privind utilizarea capacităților altor entități

2C.1	Operatorul economic utilizează capacitățile altor entități pentru a satisface criteriile de selecție prevăzute în capitolul IV, precum și (dacă este cazul) criteriile și regulile menționate în capitolul V de mai jos?	Da <input type="checkbox"/> Nu <input checked="" type="checkbox"/>
------	--	--

Notă. Dacă ați răspuns *Da* la întrebarea 2C.1, prezentați un formular DUAЕ separat care să cuprindă informațiile solicitate în secțiunile A și B din capitolul respectiv și din capitolul III pentru fiecare dintre entitățile în cauză, completat și semnat în mod corespunzător de entitățile în cauză. Atragem atenția asupra faptului că trebuie incluși, de asemenea, tehnicienii sau organismele tehnice implicate, indiferent dacă fac sau nu parte din întreprinderea operatorului economic, în special cei care răspund de controlul calității și, în cazul contractelor de achiziții publice de lucrări, tehnicienii sau organismele tehnice la care poate face apel operatorul economic în vederea executării lucrărilor. În măsura în care este relevant pentru capacitatea (capacitățile) specifică (specifice) utilizată (utilizate) de operatorul economic, includeți informațiile prevăzute în capitolele IV și V pentru fiecare dintre entitățile în cauză.

D. Informații privind subcontractanții pe ale căror capacități operatorul economic se bazează

2D.1	Operatorul economic intenționează să subcontracteze vreo parte din contract cu alți operatori economici?	Da <input checked="" type="checkbox"/> Nu
2D.1.1	<i>Dacă Da, enumerați subcontractanții propuși.</i>	text

Semnat: _____ **MSign**

(semnătura)

Nume: ȚURCAN Denis

Funcția: Director

Antreprenor: VALDCONGRUP S.R.L.

MSign

S.C. "VALDCONGRUP" S.R.L.

C/f: 1009600000374

Email: valdcongrup@gmail.com

Tel: 0 22 428393; 0 78 664664

Fax: 0 22 428062

Adresa: str. Uzinelor 171/2, Chișinău, Republica Moldova



APROBAT
prin Ordinul
Ministrului Finanțelor
nr. din

Capitolul III. Motive de excludere din cadrul procedurii de achiziție publică

Compartimentul se completează doar de către operatorii economici.

Cod poziție	Conținutul cerinței	Răspuns
1	2	3
A. Motive referitoare la condamnări prin hotărârea definitivă a unei instanțe judecătorești		
1	2	3
3A.1	Participare la o organizație criminală. Operatorul economic însuși sau orice persoană care este membru al organismului de administrare, de conducere sau de supraveghere al acestuia sau care are putere de reprezentare, de decizie sau de control în cadrul acestuia a făcut obiectul unei condamnări pronunțate printr-o hotărâre definitivă pentru participare la o organizație criminală, printr-o condamnare pronunțată cu cel mult cinci ani în urmă sau în care continuă să se aplice o perioadă de excludere prevăzută în mod direct în condamnare?	Da √Nu
3A.2	Corupție. Operatorul economic însuși sau orice persoană care este membru al organismului de administrare, de conducere sau de supraveghere al acestuia sau care are putere de reprezentare, de decizie sau de control în cadrul acestuia a făcut obiectul unei condamnări pentru corupție pronunțate printr-o hotărâre definitivă, printr-o condamnare pronunțată cu cel mult cinci ani în urmă sau în care continuă să se aplice o perioadă de excludere prevăzută în mod direct în condamnare?	Da √Nu
3A.3	Fraude. Operatorul economic însuși sau orice persoană care este membru al organismului de administrare, de conducere sau de supraveghere al acestuia sau care are putere de reprezentare, de decizie sau de control în cadrul acestuia a făcut obiectul unei condamnări pentru fraudă pronunțate printr-o hotărâre definitivă, printr-o condamnare pronunțată cu cel mult cinci ani în urmă sau în care continuă să se aplice o perioadă de excludere prevăzută în mod direct în condamnare?	Da √Nu

3A.4	Infracțiunile teroriste sau infracțiunile legate de activitățile teroriste. Operatorul economic însuși sau orice persoană care este membru al organismului de administrare, de conducere sau de supraveghere al acestuia sau care are putere de reprezentare, de decizie sau de control în cadrul acestuia a făcut obiectul unei condamnări pentru infracțiuni teroriste sau infracțiuni legate de activități teroriste, pronunțate printr-o hotărâre definitivă, printr-o condamnare pronunțată cu cel mult cinci ani în urmă sau în care continuă să se aplice o perioadă de excludere prevăzută în mod direct în condamnare?	Da	√Nu
3A.5	Spălare de bani sau finanțarea terorismului. Operatorul economic însuși sau orice persoană care este membru al organismului de administrare, de conducere sau de supraveghere al acestuia sau care are putere de reprezentare, de decizie sau de control în cadrul acestuia a făcut obiectul unei condamnări pentru infracțiuni teroriste sau infracțiuni legate de activități teroriste, pronunțate printr-o hotărâre definitivă, printr-o condamnare pronunțată cu cel mult cinci ani în urmă sau în care continuă să se aplice o perioadă de excludere prevăzută în mod direct în condamnare?	Da	√Nu
3A.6	Exploatarea prin muncă a copiilor și alte forme de trafic de persoane. Operatorul economic însuși sau orice persoană care este membru al organismului de administrare, de conducere sau de supraveghere al acestuia sau care are putere de reprezentare, de decizie sau de control în cadrul acestuia a făcut obiectul unei condamnări pronunțate printr-o hotărâre definitivă pentru exploatarea prin muncă a copiilor și alte forme de trafic de persoane, printr-o condamnare pronunțată cu cel mult cinci ani în urmă sau în care continuă să se aplice o perioadă de excludere prevăzută în mod direct în condamnare?	Da	√Nu
3A.7	În cazul că răspunsul este Da pentru cel puțin una din întrebările 3A.1 – 3A.6, puteți furniza dovezi care să arate că măsurile luate sunt suficiente pentru a demonstra fiabilitatea, în pofida existenței unui motiv de excludere?	Da	√Nu
3A.7.1	<i>Dacă Da, descrieți aceste măsuri.</i>	text	
B. Motive privind plata impozitelor sau/și a contribuțiilor de asigurări sociale			
Plata impozitelor			
3B.1	Operatorul economic și-a onorat obligațiile cu privire la plata impozitelor, taxelor și contribuțiilor sociale în conformitate cu prevederile legale în vigoare în Republica Moldova sau în țara în care este stabilit?	√Da	Nu
3B.1.1	<i>Dacă Nu, în ce mod a fost stabilită obligația cu privire la plata impozitelor, taxelor și contribuțiilor sociale?</i>	text	
3B.1.2	<i>În cazul în care, încălcarea cu referire la obligațiile privind plata impozitelor, taxelor și contribuțiilor sociale a fost stabilită printr-o hotărâre judecătorească sau administrativă, această decizie este definitivă?</i>	Da	√Nu

3B.1.3	<i>În cazul în care, încălcarea cu referire la obligațiile privind plata impozitelor, taxelor și contribuțiilor sociale a fost stabilită printr-o hotărâre judecătorească sau administrativă, precizați data și numărul deciziei.</i>	text
3B.2	Operatorul economic beneficiază, în condițiile legii, de eșalonarea obligațiilor de plată a impozitelor, taxelor și contribuțiilor de asigurări sociale ori de alte facilități în vederea plății acestora, inclusiv a majorărilor de întârziere (penalităților) și/sau a amenzilor? Notă: Se completează doar în cazul în care ați răspuns Nu, la întrebarea din 3B.1.	Da √Nu
3B.2.1	<i>Dacă Da, operatorul economic este în măsură să furnizeze actul privind eșalonarea obligațiilor de plată a impozitelor, taxelor și contribuțiilor de asigurări sociale ori de alte facilități în vederea plății acestora?</i>	Da √Nu
3B.3	Operatorul economic este în măsură să furnizeze un certificat cu privire la plata impozitelor sau să furnizeze informații privind onorarea obligațiilor fiscale?	√Da Nu
3B.4	Informațiile privind lipsa/existența restanțelor față de bugetul public național sunt disponibile gratuit pentru autorități, prin accesarea unei baze de date naționale? Dacă da, specificați informația care ar permite verificarea.	Adresa de internet: https://www.sfs.md/
		Autoritatea sau organismul emitent(ă): Serviciul Fiscal de Stat
		Referința exactă a documentației: Nu este

C. Includerea în lista de interdicție a operatorilor economici

3C.1	Operatorul economic este înscris în lista de interdicție a operatorilor economici?	Da √Nu
3C.1.1	<i>În cazul că răspunsul este Da pentru întrebarea 3C.1, puteți furniza dovezi care să arate că măsurile luate sunt suficiente pentru a demonstra fiabilitatea, în pofida existenței unui motiv de excludere?</i>	Da √Nu
3C.1.2	<i>Dacă Da, descrieți aceste măsuri.</i>	text

D. Motive legate de insolvabilitate, conflicte de interese sau abateri profesionale

	Obligațiile aplicabile în domeniul mediului, muncii și asigurărilor sociale	
3D.1	Operatorul economic a încălcat obligațiile în domeniul mediului în ultimii 3 ani?	Da √Nu
3D.1.1	<i>În cazul că răspunsul este Da pentru întrebarea 3D.1, puteți furniza dovezi care să arate că măsurile luate sunt suficiente pentru a demonstra fiabilitatea, în pofida existenței unui motiv de excludere?</i>	Da √Nu
3D.1.2	<i>Dacă Da, descrieți aceste măsuri.</i>	text
3D.2	Operatorul economic a încălcat obligațiile în domeniul social în ultimii 3 ani?	Da √Nu
3D.2.1	<i>În cazul că răspunsul este Da pentru întrebarea 3D.2, puteți furniza dovezi care să arate că măsurile luate sunt suficiente pentru a demonstra fiabilitatea, în pofida existenței unui motiv de excludere?</i>	Da √Nu
3D.2.2	<i>Dacă Da, descrieți aceste măsuri.</i>	text
3D.3	Operatorul economic a încălcat obligațiile în domeniul muncii în ultimii 3 ani?	Da √Nu

3D.3.1	<i>În cazul că răspunsul este Da pentru întrebarea 3D.3, puteți furniza dovezi care să arate că măsurile luate sunt suficiente pentru a demonstra fiabilitatea, în pofida existenței unui motiv de excludere?</i>	Da	√Nu
3D.3.2	<i>Dacă Da, descrieți aceste măsuri.</i>	text	
Insolvabilitatea			
3D.4	Operatorul economic este în situație de insolvabilitate sau de lichidare a activității antreprenoriale ca urmare a unei hotărâri judecătorești?	Da	√Nu
3D.4.1	<i>În cazul că răspunsul este Da pentru întrebarea 3D.4, puteți furniza dovezi care să arate că măsurile luate sunt suficiente pentru a demonstra fiabilitatea, în pofida existenței unui motiv de excludere?</i>	Da	√Nu
3D.4.2	<i>Dacă Da, descrieți aceste măsuri.</i>	text	
Active administrate de lichidator			
3D.5	Activele operatorului economic sunt administrate de un lichidator sau de o instanță?	Da	√Nu
3D.5.1	<i>În cazul că răspunsul este Da pentru întrebarea 3D.5, puteți furniza dovezi care să arate că măsurile luate sunt suficiente pentru a demonstra fiabilitatea, în pofida existenței unui motiv de excludere?</i>	Da	√Nu
3D.5.2	<i>Dacă Da, descrieți aceste măsuri.</i>	text	
Activitățile economice sunt suspendate			
3D.6	Activitățile economice ale operatorului economic sunt suspendate?	Da	√Nu
3D.6.1	<i>În cazul că răspunsul este Da pentru întrebarea 3D.6, puteți furniza dovezi care să arate că măsurile luate sunt suficiente pentru a demonstra fiabilitatea, în pofida existenței unui motiv de excludere?</i>	Da	√Nu
3D.6.2	<i>Dacă Da, descrieți aceste măsuri.</i>	text	
Acorduri cu alți operatori economici care vizează denaturarea concurenței			
3D.7	Operatorul economic, în ultimii 3 ani, a încheiat acorduri cu alți operatori economici care au ca obiect denaturarea concurenței, fapt constatat prin decizie a organului abilitat în acest sens?	Da	√Nu
3D.7.1	<i>În cazul că răspunsul este Da pentru întrebarea 3D.7, puteți furniza dovezi care să arate că măsurile luate sunt suficiente pentru a demonstra fiabilitatea, în pofida existenței unui motiv de excludere?</i>	Da	√Nu
3D.7.2	<i>Dacă Da, descrieți aceste măsuri.</i>	text	
Conflict de interese			
3D.8	Operatorul economic se află într-o situație de conflict de interese care nu poate fi remediată?	Da	√Nu
3D.8.1	<i>În cazul că răspunsul este Da pentru întrebarea 3D.8, puteți furniza dovezi care să arate că măsurile luate sunt suficiente pentru a demonstra fiabilitatea, în pofida existenței unui motiv de excludere?</i>	Da	√Nu
3D.8.2	<i>Dacă Da, descrieți aceste măsuri.</i>	text	
Etica profesională			
3D.9	Operatorul economic a fost condamnat, în ultimii 3 ani, prin hotărâre definitivă a unei instanțe judecătorești, pentru o faptă care a adus atingere eticii profesionale sau pentru comiterea unei greșeli în materie profesională?	Da	√Nu

3D.9.1	<i>În cazul că răspunsul este Da pentru întrebarea 3D.9, puteți furniza dovezi care să arate că măsurile luate sunt suficiente pentru a demonstra fiabilitatea, în pofida existenței unui motiv de excludere?</i>	Da √Nu
3D.9.2	<i>Dacă Da, descrieți aceste măsuri.</i>	text
	Integritatea	
3D.10	Operatorul economic, în ultimii 3 ani, se face vinovat de o abatere profesională, care îi pune la îndoială integritatea?	Da √Nu
3D.10.1	<i>În cazul că răspunsul este Da pentru întrebarea 3D.10, puteți furniza dovezi care să arate că măsurile luate sunt suficiente pentru a demonstra fiabilitatea, în pofida existenței unui motiv de excludere?</i>	Da √Nu
3D.10.2	<i>Dacă Da, descrieți aceste măsuri.</i>	text

Semnat:

MSign

(semnătura)

Nume:

ȚURCAN Denis

Funcția:

Director

Antreprenor

VALDCONGRUP S.R.L.

MSign

S.C. "VALDCONGRUP" S.R.L.

C/f: 1009600000374

Email: valdcongrup@gmail.com

Tel: 0 22 428393; 0 78 664664

Fax: 0 22 428062

Adresa: str. Uzinelor 171/2, Chișinău, Republica Moldova



APROBAT
prin Ordinul
Ministrului Finanțelor
nr. din

Capitolul IV. Criteriile de calificare și selecție a operatorilor economici

Compartimentul se completează doar de către operatorii economici.

Cod poziție	Conținutul cerinței	Răspuns
1	2	3
A. Capacitatea de exercitare a activității profesionale		
4A.1	Operatorul economic este în măsură să furnizeze documentul/documentele prin care se va demonstra înregistrarea acestuia?	√Da Nu
4A.1.1	<i>Dacă Da, indicați actele de înregistrare a activității antreprenoriale și genul (genurile) de activitate determinate de legislație, aferent obiectului procedurii de atribuire a contractului, în baza căreia întreprinderea are dreptul să execute viitorul contract de achiziție publică.</i>	MD 0086878 din 03.02.2009
4A.1.2	<i>Actele de înregistrare a activității antreprenoriale, sunt disponibile gratuit pentru autorități dintr-o bază de date națională? Dacă da, specificați informația care ar permite verificarea.</i>	<i>Adresa de internet:</i> http://www.asp.gov.md
		<i>Autoritatea sau organismul emitent(ă):</i> Agencia Servicii Publice
		<i>Referința exactă a documentației:</i> Nu este
4A.2	Activitatea antreprenorială deține o certificare și/sau o autorizare echivalentă aferent obiectului procedurii de atribuire a contractului, în cadrul unui sistem național?	√Da Nu
4A.2.1	<i>Dacă Da, operatorul economic este în măsură să furnizeze documentul/documentele prin care se va demonstra certificarea și/sau autorizarea activității acestuia?</i>	√Da Nu
4A.2.3	<i>Actele privind certificarea sau autorizarea sunt disponibile gratuit pentru autorități, dintr-o bază de date națională? Dacă da, specificați informația care ar permite verificarea.</i>	<i>Adresa de internet:</i> http://www.asp.gov.md
		<i>Autoritatea sau organismul emitent(ă):</i> Agencia Servicii Publice
		<i>Referința exactă a documentației:</i> Nu este cazul
4A.3	Genurile de activitate, și/sau certificarea, și/sau autorizarea privind activitatea de întreprinzător, acoperă criteriile de selecție impuse de autoritatea/entitatea contractantă în anunțul/invitația de participare?	√Da Nu
B. Capacitatea economică și financiară		
	Declarații bancare	

4B.1	Operatorul economic este în măsură să furnizeze declarații bancare sau, după caz, dovezi privind asigurarea riscului profesional în conformitate cu cerințele din documentația de atribuire?	√Da Nu
4B.1.1	Informația menționată la punctul 4B.1 este disponibilă gratuit pentru autorități, dintr-o bază de date națională? Dacă da, specificați informația care ar permite verificarea ei.	Adresa de internet: http://energbank.com Autoritatea sau organismul emitent(ă): B.C. Energbank S.A. Referința exactă a documentației: Nu este
	Cifra de afaceri anuală (volumul vânzărilor)	
4B.2	Operatorul economic este în măsură să demonstreze o cifră de afaceri anuală, după cum urmează: Valoare 73 505 901 MDL Perioada Anul 2021 Notă. Se completează de către autoritatea contractantă valoarea și perioada	√Da Nu
4B.2.1	Specificați care este cifra de afaceri anuală, conform datelor din raportul financiar.	Valoarea 73 505 901 MDL Anul 2021
	Cifra de afaceri medie anuală	
4B.3	Operatorul economic este în măsură să demonstreze o cifră medie anuală de afaceri, după cum urmează: Valoare 41 042 851 MDL Perioada 3 Ani Notă. Se completează de către autoritatea contractantă valoarea și perioada	√Da Nu
4B.3.1	Specificați cifra de afaceri, conform datelor din raportul financiar.	Valoarea 26 739 963 MDL Anul 2019 Valoarea 22 882 688 MDL Anul 2020 Valoarea 73 505 901 MDL Anul 2021 Valoarea medie totală 41 042 851 MDL
	Raport financiar	
4B.4	Operatorul economic este în măsură să furnizeze raportul financiar înregistrat, extrase din raportul financiar?	√Da Nu
4B.5	Informațiile privind situația economică și financiară sunt disponibile gratuit pentru autorități, dintr-o bază de date națională? Dacă da, specificați informația care ar permite verificarea.	Adresa de internet: https://statistica.gov.md/ Autoritatea sau organismul emitent(ă): Biroul Național de Statistică Referința exactă a documentației: Nu este
C. Capacitatea tehnică și/sau profesională		
4C.1	Operatorul economic este în măsură să furnizeze documentele solicitate de către autoritatea/entitatea contractantă în anunțul de participare, care demonstrează capacitatea tehnică și/sau profesională pentru executarea viitorului contract.	√Da Nu
	Informațiile privind capacitatea tehnică și/sau	Adresa de internet: http://valdcongrup.md/

4C.1.1	<i>profesională sunt disponibile gratuit pentru autorități, dintr-o bază de date națională? Dacă da, specificați informația care ar permite verificarea.</i>	Autoritatea sau organismul emitent(ă): VALDCONGRUP S.R.L. Referința exactă a documentației: valdcongrup@gmail.com
	Instalații tehnice și măsuri de asigurare a calității	
4C.2	Operatorul economic este în măsură să furnizeze detalii referitoare la tehnicienii sau organismele tehnice, specificate în anunțul de participare/documentația de atribuire, pe care autoritatea/entitatea contractantă le poate solicita, în special cele responsabile de controlul calității în legătură cu acest exercițiu de achiziție publică?	√Da Nu
4C.3	Operatorul economic este în măsură să furnizeze o informație cu privire la sistemele de management și de trasabilitate utilizate în cadrul lanțului de aprovizionare?	√Da Nu
4C.3.1	<i>Informațiile sunt disponibile gratuit pentru autorități, dintr-o bază de date națională? Dacă da, specificați informația care ar permite verificarea.</i>	Adresa de internet: http://valdcongrup.md/ Autoritatea sau organismul emitent(ă): VALDCONGRUP S.R.L. Referința exactă a documentației: valdcongrup@gmail.com
	Utilaje, instalații și echipament tehnic	
4C.4	Operatorul economic dispune de utilaje și echipament necesar pentru îndeplinirea corespunzătoare a contractului de achiziție publică?	√Da Nu
4C.5	Operatorul economic este în măsură să furnizeze o informație cu privire la dotările specifice, utilajul și echipamentul necesar pentru îndeplinirea contractului, conform cerințelor stabilite în anunțul de participare și documentația de atribuire?	√Da Nu
	Pregătirea profesională și calificarea personalului	
4C.6	Operatorul economic are în cadrul întreprinderii personal calificat conform cerințelor stabilite în anunțul de participare sau în documentația de atribuire?	√Da Nu
4C.7	Operatorul economic este în măsură să furnizeze o informație privind personalul de specialitate propus pentru executarea contractului, conform cerințelor stabilite în anunțul de participare și documentația de atribuire?	√Da Nu
4C.8	Indicați efectivele medii anuale de personal angajat din ultimii trei ani de activitate.	Anul 2019 Angajați 51 persoane Anul 2020 Angajați 46 persoane Anul 2021 Angajați 57 persoane
	Numărul membrilor personalului de conducere	
4C.9	Indicați numărul membrilor personalului de conducere ale operatorului economic pe parcursul ultimilor trei ani.	Anul 2019 Angajați 6 persoane Anul 2020 Angajați 8 persoane Anul 2021 Angajați 7 persoane
	Mostre, descrieri, fotografii	

4C.10	Operatorul economic este în măsură să furnizeze eşantioane (mostre), descrieri și/sau fotografii ale produselor/serviciilor care urmează să fie furnizate/prestate, conform cerințelor stabilite în documentația de atribuire?	√Da Nu
Pentru contractele de achiziție publică de lucrări		
4C.11	În perioada de referință, operatorul economic a îndeplinit lucrări specifice sau similare obiectului de achiziție indicat în anunțul de participare și în documentația de atribuire?	√Da Nu
4C.11.1	<i>Dacă Da, enumerați-le specificând descrierea lucrărilor, valoarea lor, data de începere, data procesului verbal de recepție la terminarea lucrărilor, beneficiarul și altă informație relevantă.</i>	Construirea rețelei de apeduct în s. Biliceniei Vechi r-nul Sîngerei cu conectarea la sursele de apă din râul Nistru prin branșament la apeductul Bălți-Sîngerei etapa III
		9 208 013,00 MDL
		21.10.2020
		23.03.2022
Primăria com. Biliceniei Vechi r-nul Sîngerei		
Pentru contractele de achiziție publică de bunuri		
4C.12	În perioada de referință, operatorul economic a efectuat livrări specifice obiectului de achiziție indicat în anunțul de participare și în documentația de atribuire?	Da √Nu
4C.12.1	<i>Dacă Da, enumerați-le specificând descrierea livrărilor, valoarea lor, data de începere, data furnizării, beneficiarul și altă informație relevantă.</i>	text
Pentru contractele de achiziție publică de servicii		
4C.13	În perioada de referință, operatorul economic a prestat servicii similare cu obiectul de achiziție indicat în anunțul de participare și în documentația de atribuire?	Da √Nu
4C.13.1	<i>Dacă Da, enumerați-le specificând descrierea serviciilor, valoarea lor, durata de execuție, data începerii, beneficiarul și altă informație relevantă.</i>	text
4C.14	În cazul că răspunsul este Da pentru una din întrebările 4C.11 – 4C.13, puteți furniza dovezi prin care se va demonstra îndeplinirea lucrărilor, livrarea bunurilor, prestarea serviciilor similare conform cerințelor documentației de atribuire?	√Da Nu
D. Standarde de asigurare a calității		
4D.1	Operatorul economic este în măsură să furnizeze certificate emise de organisme independente prin care se atestă faptul că operatorul economic respectă standardele de asigurare a calității conform cerințelor stabilite în anunțul de participare și în documentația atribuire?	√Da Nu
4D.2	Informațiile privind standardele de asigurare a calității, sunt disponibile gratuit pentru autorități, dintr-o bază de date națională? Dacă da, specificați informația care ar permite verificarea.	Adresa de internet: http://valdcongrup.md/
		Autoritatea sau organismul emitent(ă): VALDCONGRUP S.R.L.
		Referința exactă a documentației: valdcongrup@gmail.com
E. Standarde de protecție a mediului		

4E.1	Operatorul economic este în măsură să furnizeze certificate emise de organisme independente prin care se atestă faptul că operatorul economic respectă standardele de protecție a mediului, conform cerințelor stabilite în anunțul de participare și în documentația de atribuire?	√Da Nu
4E.2	Informațiile privind standardele de protecția mediului, sunt disponibile gratuit pentru autorități, dintr-o bază de date națională? Dacă da, specificați informația care ar permite verificarea.	<i>Adresa de internet:</i> http://valdcongrup.md/
		<i>Autoritatea sau organismul emitent(ă):</i> VALDCONGRUP S.R.L.
		<i>Referința exactă a documentației:</i> valdcongrup@gmail.com
F. Permiterea controalelor		
4F.1	Operatorul economic permite efectuarea verificărilor de către autoritatea/entitatea contractantă referitor la capacitățile economice și financiare, de producție sau tehnice privind executarea viitorului contract de achiziție publică?	√Da Nu

Semnat:

MSign

(semnătura)

Nume:

ȚURCAN Denis

Funcția:

Director

MSign

Antreprenor

VALDCONGRUP S.R.L.

S.C. "VALDCONGRUP" S.R.L.

C/f: 1009600000374

Email: valdcongrup@gmail.com

Tel: 0 22 428393; 0 78 664664

Fax: 0 22 428062

Adresa: str. Uzinelor 171/2, Chișinău, Republica Moldova



APROBAT
prin Ordinul
Ministrului Finanțelor
nr. din

Capitolul V. Indicații generale pentru criteriile de calificare și selecție

Compartimentul se completează de către autoritatea/entitatea contractantă (coloana nr.2) și operatorii economici (coloana nr.3).

Cod poziție	Conținutul cerinței	Răspuns
1	2	3
A. Îndeplinirea tuturor criteriilor de selecție impuse		
5A.1	<p>Operatorul economic este în măsură să furnizeze în Sistemul informațional automatizat „Registrul de stat al achizițiilor publice” sau prin mijloace electronice, sau dacă e cazul, pe suport de hârtie autorității contractante: formularele, certificatele, avizele și alte documente indicate de către autoritatea/entitatea contractantă în anunțul de participare și în documentația de atribuire?</p> <p>Termen 3 zile de la solicitare.</p> <p>Notă. Numărul de zile se indică de către autoritatea contractantă ținând cont de cantitatea și caracterul documentelor solicitate.</p>	√Da Nu
5A.2	<p>Informațiile care să îi permită autorității/entității contractante să obțină documentele indicate în anunțul de participare și în documentația de atribuire, sunt disponibile gratuit și direct prin accesarea unei baze de date naționale în orice stat? Dacă da, specificați informația care ar permite verificarea.</p>	<p>Adresa de internet: https://achizitii.md</p> <p>Autoritatea sau organismul emitent(ă): VALDCONGRUP S.R.L.</p> <p>Referința exactă a documentației: ocds-b3wdp1-MD-1660652783184</p>

Semnat:

MSign

(semnătura)

Nume:

ȚURCAN Denis

Funcția:

Director

Antreprenor

VALDCONGRUP S.R.L.

MSign

S.C. "VALDCONGRUP" S.R.L.

C/f: 1009600000374

Email: valdcongrup@gmail.com

Tel: 0 22 428393; 0 78 664664

Fax: 0 22 428062

Adresa: str. Uzinelor 171/2, Chișinău, Republica Moldova



APROBAT
prin Ordinul
Ministrului Finanțelor
nr. din

Capitolul VI. Preselecția candidaților pentru procedura de atribuire a contractului de achiziție publică

Compartimentul se solicită de către autoritatea contractantă doar în cadrul procedurilor de achiziție publică: licitația restrânsă, negociere, dialog competitiv și parteneriatul pentru inovare.

Cod poziție	Conținutul cerinței	Răspuns
1	2	3
A. Îndeplinirea tuturor criteriilor de selecție impuse		
6A.1	Operatorul economic/candidatul îndeplinește criteriile de selecție stabilite de către autoritatea contractantă în anunțul de participare și în documentația de atribuire.	√Da Nu
6A.2	Operatorul economic/candidatul dispune și este în măsură să furnizeze în Sistemul informațional automatizat „Registrul de stat al achizițiilor publice” sau prin mijloace electronice, sau dacă e cazul, pe suport de hârtie autorității contractante certificate sau alte forme de documente justificative, după cum este cerut în anunțul de participare și în documentația de atribuire.	√Da Nu

Semnat:

MSign

(semnătura)

Nume:

ȚURCAN Denis

Funcția:

Director

Antreprenor

VALDCONGRUP S.R.L.

MSign

S.C. "VALDCONGRUP" S.R.L.

C/f: 1009600000374

Email: valdcongrup@gmail.com

Tel: 0 22 428393; 0 78 664664

Fax: 0 22 428062

Adresa: str. Uzinelor 171/2, Chișinău, Republica Moldova



APROBAT
prin Ordinul
Ministrului Finanțelor
nr. din

Capitolul VII. Declarații finale

Operatorul economic declară că informațiile prezentate în capitolele II – V (după caz II-VI) sunt exacte și corect furnizate, cunoscând pe deplin consecințele cazurilor grave de declarații false.

Operatorul economic declară în mod oficial, că poate să furnizeze la solicitarea autorității/entității contractante fără întârziere, certificatele și documentele justificative solicitate, cu excepția cazului în care autoritatea/entitatea contractantă are posibilitatea de a obține documentele justificative în cauză direct prin accesarea unei baze de date relevante, care este disponibilă gratuit, cu condiția că operatorul economic să fi furnizat informațiile necesare (adresa de internet, autoritatea sau organismul emitent(ă), referința exactă a documentației) care să îi permită autorității contractante sau entității contractante să facă acest lucru și se consimte accesul la informațiile menționate, în cazul în care acest lucru este necesar.

Operatorul economic declară în mod oficial că este de acord ca

Primăria Trușeni

, astfel cum este descrisă în capitolul I secțiunea A să obțină acces la documentele justificative privind informațiile pe care le-a furnizat în acest DUAE în scopul desfășurării procedurii de achiziție

[ocds-b3wdp1-MD-1660652783184](#)

Nume: ȚURCAN Denis

Funcția: Director

Data: 26 septembrie 2022

Adresa: str. Uzinelor 171/2, mun. Chișinău, Republica Moldova

Semnătura

Semnat:

MSign

(semnătura)

Nume: ȚURCAN Denis

Funcția: Director

Antreprenor: VALDCONGRUP S.R.L.

MSign

S.C. "VALDCONGRUP" S.R.L.

C/f: 1009600000374

Email: valdcongrup@gmail.com

Tel: 0 22 428393; 0 78 664664

Fax: 0 22 428062

Adresa: str. Uzinelor 171/2, Chișinău, Republica Moldova



APROBAT
prin Ordinul
Ministrului Finanțelor
nr. 145 din 24 noiembrie 2020

DECLARAȚIE

privind confirmarea identității

beneficiarilor efectivi și neîncadrarea acestora în situația condamnării pentru participarea la activități ale unei organizații sau grupări criminale, pentru corupție, fraudă și/sau spălare de bani

Subsemnatul, ȚURCAN Denis reprezentant împuternicit al VALDCONGRUP S.R.L.
(nume, prenume) (denumirea operatorului economic)

în calitate de ofertant/ofertant asociat desemnat câștigător în cadrul procedurii de achiziție publică nr. ocds-b3wdp1-MD-1660652783184 din data 26 septembrie 2022 declar pe propria răspundere, sub sancțiunile aplicabile faptei de fals în acte publice, că beneficiarul/beneficiarii efectivi ai operatorului economic în ultimii 5 ani nu au fost condamnați prin hotărâre judecătorească definitivă pentru participarea la activități ale unei organizații sau grupări criminale, pentru corupție, fraudă și/sau spălare de bani.

Numele și prenumele beneficiarului efectiv	IDNP al beneficiarului efectiv
Țurcan Denis	2001002096198
Țurcan Lucia	0960606546370
-	-

Data completării:

26 septembrie 2022

Semnat:

MSign

(semnătura)

Nume:

ȚURCAN Denis

MSign

Funcția în cadrul firmei:

Director

Denumirea firmei și sigiliu:

VALDCONGRUP S.R.L.

S.C. "VALDCONGRUP" S.R.L.

C/f: 100960000374

Email: valdcongrup@gmail.com

Tel: 0 22 428393; 0 78 664664

Fax: 0 22 428062

Adresa: str. Uzinelor 171/2, Chişinău, Republica Moldova



PROPUNERE FINANCIARĂ

Obiectul Achiziției: **Lucrări de construcție a rețelei de apeduct sect. Valicica Nouă, com. Truseni, (etapa I)**

Autoritatea contractantă: **Primăria Truseni**

Operator Economic: **VALDCONGRUP S.R.L.**

S.C. "VALDCONGRUP" S.R.L.

C/f: 100960000374

Email: valdcongrup@gmail.com

Tel: 0 22 428393; 0 78 664664

Fax: 0 22 428062

Adresa: str. Uzinelor 171/2, Chişinău, Republica Moldova



Anexa nr. 7

la Documentația standard nr. _____
din "____" _____ 20__

CERERE DE PARTICIPARE

Către **Primăria Truşeni**

R. MOLDOVA, mun. Chişinău, s. Truşeni, strada 27 august 30

(denumirea autorității contractante și adresa completă)

Stimați domni,

Ca urmare a anunțului/invitației de participare/de preselecție apărut în Buletinul achizițiilor publice și/sau Jurnalul

Oficial al Uniunii Europene, nr. _____

la Documentația standard nr. _____

din "____" _____ 20__

(ziua/luna/anul)

, privind

aplicarea procedurii pentru atribuirea contractului

Lucrări de construcție a rețelei de apeduct sect. Valicica Nouă, com. Truşeni, (etapa I)

(denumirea contractului de achiziție publică)

noi **VALDCONGRUP S.R.L.**, am luat cunoștință de condițiile și de cerințele expuse în

(denumirea/numele ofertantului/candidatului)

documentația de atribuire și ne exprimăm, prin prezenta, interesul de a participa, în calitate de ofertant/candidat, neavând obiecții la documentația de atribuire.

Data completării **26 septembrie 2022**

Cu stimă,

Ofertant/candidat

VALDCONGRUP S.R.L.

(semnătura autorizată)

S.C. "VALDCONGRUP" S.R.L.

C/f: 100960000374

Email: valdcongrup@gmail.com

Tel: 0 22 428393; 0 78 664664

Fax: 0 22 428062

Adresa: str. Uzinelor 171/2, Chişinău, Republica Moldova



Anexa nr.

la Documentația standard nr. _____
din " ____ " _____ 20__

PROPUNEREA FINANCIARĂ

Către

Primăria Trușeni

R. MOLDOVA, mun. Chişinău, s. Trușeni, strada 27 august 30

(denumirea autorității contractante și adresa completă)

Stimați domni,

1. Examinînd documentația standard pentru elaborarea și prezentarea ofertei, subsemnatul, **ȚURCAN Denis** reprezentanți ai ofertantului **VALDCONGRUP S.R.L.** ne oferim ca, în (nume, prenume) (denumirea, numele ofertantului) conformitate cu prevederile și cerințele cuprinse în documentația menționată, să executăm:

Lucrări de construcție a rețelei de apeduct sect. Valicica Nouă, com. Trușeni, (etapa I)

(denumirea lucrării)

pentru suma fără TVA de:

8 417 823 lei

(opt milioane patru sute șapte mii opt sute douăzeci și trei lei , zero bani)

(suma în litere și în cifre)

la care se adaugă taxa pe valoarea adăugată în cuantum de:

1 683 565 lei

(un milion șase sute optzeci și trei mii cinci sute șasezeci și cinci lei , zero bani)

(suma în litere și în cifre)

Total suma ofertei inclusiv TVA:

10 101 388 lei

(zece milioane una sută una mii trei sute optzeci și opt lei , zero bani)

(suma în litere și în cifre)

2. Ne angajăm ca, în cazul în care oferta noastră este stabilită câștigătoare, să începem lucrările cît mai curînd posibil după primirea dispoziției de începere și să terminăm lucrările în conformitate cu graficul de execuție anexate în **8 (opt) luni** calendaristice.

3. Ne angajăm să menținem această ofertă valabilă pentru o durată indicată în declarația de valabilitate a ofertei (**Anexa nr.8**).

4. Pînă la încheierea, semnarea contractului de achiziție publică această ofertă, împreună cu comunicarea transmisă de dumneavoastră, prin care oferta noastră este stabilită câștigătoare, vor constitui un contract angajat între noi.

5. Am înțeles și consimțim ca, în cazul în care oferta noastră este stabilită ca fiind câștigătoare, să constituim garanția de bună executare în conformitate cu prevederile din documentația standard pentru elaborarea și prezentarea ofertei

6. Înțelegem că nu sînteți obligați să acceptați oferta cu cel mai scăzut preț sau orice altă ofertă pe care o puteți primi.

Data: **26 septembrie 2022**

ȚURCAN Denis

Director

VALDCONGRUP S.R.L.

(denumirea/numele ofertantului)

, în calitate de

, legal autorizat să semnez oferta pentru și în numele

MSign

(semnătura)

MSign

S.C. "VALDCONGRUP" S.R.L.

C/f: 100960000374

Email: valdcongrup@gmail.com

Tel: 0 22 428393; 0 78 664664

Fax: 0 22 428062

Adresa: str. Uzinelor 171/2, Chișinău, Republica Moldova



ANEXĂ LA PROPUNEREA FINANCIARĂ

1. Valoarea maximă a lucrărilor executate de subantreprenor _____ **0,00%**
(% din prețul total oferat).
2. Garanția de bună execuție va fi constituită sub formă de **rețineri bancare** în cuantum de _____
5% (din prețul total oferat)
și constituie _____ **505 069 lei**
3. Perioada de garanție pentru lucrările executate _____ **5 Ani**
4. Perioada de mobilizare (durata de la data primirii dispoziției de începere a lucrărilor până la data începerii execuției) _____ **3** zile calendaristice.
5. Termenul pentru emiterea dispoziției de începere a lucrărilor (de la data semnării contractului) _____ **3** zile calendaristice.

Data completării: _____ **26 septembrie 2022**

Semnat: _____ **MSign**
(semnătura)

Nume: _____ **ȚURCAN Denis** **MSign**

Funcția în cadrul firmei: _____ **Director**

Denumirea firmei și sigiliu: _____ **VALDCONGRUP S.R.L.**



Banca Comercială „ENERGBANK” Societate pe Acțiuni
Republica Moldova, MD-2001, mun. Chișinău, str. Tighina 23/3
tel.: +(373 22) 544-377, 858-000; fax: +(373 22) 858-080
www.energbank.com; e-mail: office@energbank.com
IDNO 1003600008150, cod TVA 0202040
codul băncii: ENEGMD22
cod IBAN: MD10NB000000000035215845 la CD BNM
Capital social - 100 000 000 lei MD

Nr. 858/142
din « 23 » septembrie 2022

SCRISOARE DE GARANȚIE BANCARĂ Nr. 603

pentru participare cu ofertă la procedura de atribuire a contractului de achiziție publică

Către **Primaria comunei Truseni, mun. Chisinau**, cu privire la procedura de participare la Licitatia Publica nr. ocds-b3wdp1-MD-1660652783184 din 26.09.2022, pentru efectuarea lucrarilor: „Constructia rețelei de apeduct sect. Valicica Noua, comuna Truseni, etapa I”, subsemnații **BC “Energbank” SA**, înregistrat la 12.07.2001, cu sediul Mun. Chisinau, str. Tighina, 23/3, ne obligăm față de **Primaria comunei Truseni, mun. Chisinau**, IDNO 1007601007398, sa plătim suma de **93500,00 (nouazeci si trei mii cinci sute, 00) lei**, la prima sa cerere scrisă, și fără ca acesta să aibă obligația de a-și motiva cererea respectivă, cu condiția, ca în cererea sa autoritatea contractantă să specifice că suma cerută de ea și datorată ei este din cauza existenței uneia sau mai multora dintre situațiile următoare:

1. Ofertantul **SRL “Valdcongrup” IDNO 1009600000374**, își retrage sau modifică oferta în perioada de valabilitate a acesteia;

Prezenta ofertă rămâne valabilă pentru perioada de timp specificată în Anexa nr.2 Anunțul de Participare, începând cu data-limită pentru depunerea ofertei, în conformitate cu Anexa nr.2 Anunțul de Participare, și rămâne obligatorie și poate fi acceptată în orice moment până la expirarea acestei perioade;

2. Oferta sa fiind stabilită câștigătoare, ofertantul **SRL “Valdcongrup”** nu a constituit garanția de bună execuție;

3. Oferta sa fiind stabilită câștigătoare, ofertantul **SRL “Valdcongrup”** a refuzat să semneze contractul de achiziție publică de bunuri/servicii;

Nu se execută vreo condiție, specificată în documentația de atribuire înainte de semnarea contractului de achiziție publică de bunuri/servicii.

Prezenta garanție este valabilă până la data de **26 noiembrie 2022**.

Cu respect,

Administratorul Sucursalei „Botanica”
BC “Energbank” SA



Malovata Dorin

S.C. "VALDCONGRUP" S.R.L.

C/f: 100960000374

Email: valdcongrup@gmail.com

Tel: 0 22 428393; 0 78 664664

Fax: 0 22 428062

Adresa: str. Uzinelor 171/2, Chişinău, Republica Moldova



Anexa nr. 8

la Documentația standard nr. _____
din "____" _____ 20__

DECLARAȚIE privind valabilitatea ofertei

Către **Primăria Trușeni**
R. MOLDOVA, mun. Chişinău, s. Trușeni, strada 27 august 30
(denumirea autorității contractante și adresa completă)

Stimați domni,

Ne angajăm să menținem oferta valabilă, **privind achiziționarea**
Lucrări de construcție a rețelei de apeduct sect. Valicica Nouă, com. Trușeni, (etapa I)
(se indică obiectul achiziției)

prin procedura de achiziție **Licitație deschisă** pentru o durată de
(tipul procedurii de achiziției)

60 (șasezeci) zile

(durata în litere și cifre),

zile, respectiv până la data de

26 noiembrie 2022

(ziua/luna/anul)

și ea va rămâne obligatorie pentru noi și poate fi acceptată oricând înainte de expirarea perioadei de valabilitate.

Data completării **26 septembrie 2022**

Cu stimă,

Ofertant/candidat
VALDCONGRUP S.R.L.
(semnătura autorizată)

DECLARAȚIE

privind lista principalelor lucrări executate în ultimul an de activitate

Nr.	Obiect contract	Denumire/Nume beneficiar/Adresa	Calitatea antreprenorului*	Preț contract/valoarea lucrărilor executate	Perioada de execuție a lucrării (luni)	Numărul și data procesului verbal de recepție la terminarea lucrărilor
1	Alimentarea cu apă, evacuarea și epurarea apelor uzate din s. Gradiște, r-nul Cimișlia	Primăria com. Gradiște, r-nul Cimișlia	contractant unic	1 450 000 din 38 464 398	–	În execuție
2	Construcția rețelei de alimentare cu apă și rețea de canalizare din s. Carabetovca, r-nul Basarabeasca	Primăria s. Carabetovca, r-nul Basarabeasca	contractant unic	6 639 861 din 24 450 085	24	Lipsa Finanțării
3	Lucrări de construcție a turnului de apă în sectorul Valicica Nouă	Primăria com. Trușeni mun. Chișinău	contractant unic	907 595	2	Nr. 3 din 18 decembrie 2020
4	Construirea rețelei de apeduct și a platformei turnului de apă din s. Mircești, com. Boghenii Noi, r-nul Ungheni	Primăria com. Boghenii Noi, r-nul Ungheni	contractant unic	2 526 164	12	Lipsa Finanțării
5	Lucrări de reconstrucție a sediului punctului de operare terestră SMURD Ungheni (din cadrul proiectului transfrontalier „Îmbunătățirea infrastructurii de operare SMURD în zona transfrontalieră dintre Republica Moldova și România")	SMURD	contractant unic	8 105 928	31-05-21	În execuție
6	Lucrări de construcție a rețelei de canalizare menajeră a sectorului (Ungheni Deal) or. Ungheni, str. Horelor, str. Căpriana, str. Delești, str. Viilor, etapa 1	Primăria mun. Ungheni	contractant unic	596 828	12	Nr. 14 din 16 septembrie 2020
7	Lucrări de construcție a sistemului de aprovizionare cu apă a unor sectoare din s. Ignaței	Primăria s. Ignaței	contractant unic	280 000	1	–
8	Lucrări de construcție a rețelei de apeduct sect. Valicica Nouă, com. Trușeni	Primăria com. Trușeni mun. Chișinău	contractant unic	781 759	05-01-00	Nr. 3 din 18 decembrie 2020
9	Sporirea eficienței energetice a gimnaziului "Iurie Boghiu" din s. Flămâzeni, r-nul Sîngerei	ADRNord	contractant unic	16 938 139	12	Nr. 81 din 18 mai 2022

10	Sporirea eficienței energetice a clădirii Liceului Teoretic "Holercani" din s. Holercani, r-nul Dubăsari	ADRCentru	contractant unic	15 114 092	12	În execuție
11	Construirea rețelei de apeduct în s. Biliceni Vechi r-nul Sîngerei cu conectarea la sursele de apă din râul Nistru prin branșament la apeductul Bălți-Sîngerei etapa III	Primăria com. Biliceni Vechi r-nul Sîngerei	contractant unic	9 208 013	12	Nr.4 din 23 martie 2022
12	Sporirea eficienței energetice a clădirii Liceului Teoretic "Mihai Eminescui" din mun. Ungheni	ADRCentru	contractant unic	47 566 651	12	În execuție
13	Extinderea sistemului de alimentare cu apă în satul Slobozia Mare, raionul Cahul	IREX	contractant unic	845 518	45 zile	Nr. 1 din 12 mai 2021

*Se precizează calitatea în care a participat la îndeplinirea contractului, care poate fi de: contractant unic sau lider de asociație; contractant asociat; subcontractant.

Semnat:

MSign

(semnătura)

Nume:

ȚURCAN Denis

MSign

Funcția în cadrul întreprinderii:

Director

Denumirea întreprinderii:

VALDCONGRUP S.R.L.

DECLARAȚIE

privind personalul de specialitate propus pentru implementarea contractului

Nr. d/o	Funcția	Studii de specialitate	Vechimea în munca în specialitate (ani)	Numărul și denumirea lucrărilor similare executate în calitate de conducător	Numărul certificatului de atestare Data eliberării
1	2	4	5	6	7
Diriginte de Șantier					
1	Diriginte de Șantier	UTM	38	Conform Anexei	Nr. 0622 din 17.10.2019
	1. Construcții civile, industriale și agrozootehnice				Nr. 0228 din 16.10.2019
	Diriginte de Șantier Lucrări Specializate				
	1. Instalații și rețele de alimentare cu apă și canalizare				
2. Instalații și rețele de încălzire					
3. Instalații de ventilație și climatizare					
2	Diriginte de Șantier 1. Construcții civile, industriale și agrozootehnice	UTM	22	Conform Anexei	Nr. 0138 din 26.04.2018
3	Diriginte de Șantier 1. Construcții civile, industriale și agrozootehnice 2. Construcții rutiere	UTM	16	Conform Anexei	Nr. 0365 din 14.02.2019
4	Diriginte de Șantier Lucrări Specializate 1. Instalații și rețele electrice 2. Instalații de automatizare	UTM	30	Conform Anexei	Nr. 0111 din 20.12.2018
5	Diriginte de Șantier Lucrări Specializate 1. Instalații de automatizare 2. Instalații și rețele de telecomunicație 3. Instalații de semnalizare	UTM	15	Conform Anexei	Nr. 0282 din 12.02.2020
Maistru în construcții					
6	Maistru în construcții	UTM	10		
7	Maistru în construcții	UTM	7		
Inginer la Lucrări de Proiecte și Devize					
8	1.D. Elaborarea devizelor: Devize de cheltuieli.	UTM	12	Conform Anexei	-Nr. 099 din 6.11.2019
Securitate și Sănătate în Muncă					
9	Certificat de calificare profesională în domeniul Securității și Sănătății în Muncă – Nivelul I	USM	12	Conform Anexei	Seria SSM I Nr. 06719 din 29.01.2021

10	Certificat de calificare profesională în domeniul Securității și Sănătății în Muncă – Nivelul II	UTM	4	Conform Anexei	Seria SSM II Nr. 01184 din 05.02.2021
Specialiști					
Instalatori rețele edilitare					
11	Electrogazosudor	Studii profesionale	29	Conform Anexei	Nr.0198-22 din 31-01-22
12	Sudor mase plastice	Studii profesionale	4	Conform Anexei	Nr.0203-22 din 31-01-22
13	Electrogazosudor la sudare cu arc electric	Studii profesionale	19	Conform Anexei	Nr.139 din 24-11-21
14	Electrosudor la sudarea manuală	Studii profesionale	21	Conform Anexei	Nr.0190-22 din 21-01-22
15	Montator conducte exterioare	Studii profesionale	24	Conform Anexei	Nr.0161-22 din 31-01-22
16	Lăcătuș-instalator	Studii profesionale	10	–	–
Construcții capitale și Reconstrucții					
1	Electrician-montator-cablator	4 persoane			
2	Muncitori auxiliari	17 persoane			
3	Strungar	1 persoană			
4	Sudor	2 persoane			
5	Țimplar în construcții	5 persoane			
6	Tencuitor	4 persoane			
7	Zidar	2 persoane			
Mecanizatori și Logistică					
8	Administrația și logistică	4 persoane			
9	Masinist Excavatorist	4 persoane			
10	Mecanic	1 persoană			
11	Șef de garaj	1 persoană			
12	Șofer Autocamion	3 persoane			

Semnat:

Nume:

Funcția în cadrul întreprinderii:

Denumirea întreprinderii:

MSign

(semnătura)

ȚURCAN Denis

Director

VALDCONGRUP S.R.L.

MSign

S.C. "VALDCONGRUP" S.R.L.

C/f:1009600000374

Email:valdcongrup@gmail.com

Tel:0 22 428393; 0 78 664664

Fax:0 22 428062

Adresa:str. Uzinelor 171/2, Chișinău, Republica Moldova



CERTIFICATE DE ATESTARE

TEHNICO-PROFESIONALĂ

A DIRIGINȚILOR DE ȘANTIER / SPECIALIȘTILOR CALIFICAȚI

CERTIFICATE DE ATESTARE TEHNICO-PROFESIONALĂ

A DIRIGINȚILOR DE ȘANTIER/PERSONALULUI CALIFICAT

Ca urmare a participării S.C."Valdcongrup" S.R.L. la procedura de achiziție publică, vă prezentăm spre examinare certificatele de atestare tehnico-profesională și a personalului calificat.

- 1. Turcan Anatolii** – Diriginte de Șantier / Diriginte de Șantier cu executarea lucrărilor Specializate și instalațiilor aferente construcțiilor.
➤ Domeniile:
1. Construcții civile, industriale și agrozootehnice

Legitimație Seria 2019-DȘ, Nr.0622



Domeniile:

**1. Construcții civile, industriale
și agrozootehnice.**

Exigențele esențiale: A, B, C, D, E, F.

Certificat de atestare tehnico-profesională Seria 2019-DȘ, Nr.0622

REPUBLICA



MOLDOVA

**MINISTERUL ECONOMIEI
ȘI INFRASTRUCTURII**

CERTIFICAT

de atestare tehnico-profesională

Seria 2019-DȘ

Numărul 0622

Eliberat domnului (doamnei): **Țurcan Anatolii**

Pentru a activa în calitate de: **Diriginte de șantier**

Domeniile:

1. Construcții civile, industriale și agrozootehnice.

Exigențele esențiale:

A - rezistență și stabilitate;

B - siguranță în exploatare;

C - siguranță la foc;

D - igienă, sănătatea oamenilor, refacerea și protecția mediului înconjurător;

E - izolație termică, hidrofușă și economie de energie;

F - protecție împotriva zgomotului.

Data eliberării **17 octombrie 2019**

Valabil pînă la **17 octombrie 2024**



Svetlana DOGOTARU

Secretar de Stat

- Domeniile:
1. Instalații și rețele de alimentare cu apă și canalizare;
 2. Instalații și rețele de încălzire;
 3. Instalații de ventilare și climatizare.

Legitimatie Seria 2019-DLS, Nr.0228



Domeniile:

1. Instalații și rețele de alimentare
cu apă și canalizare.
2. Instalații și rețele de încălzire.
3. Instalații de ventilație și
climatizare.

Exigențele esențiale: A, B, C, D, E, F.

Certificat de atestare tehnico-profesională Seria 2019-DLS, Nr.0228

REPUBLICA



MOLDOVA

**MINISTERUL ECONOMIEI
ȘI INFRASTRUCTURII**

CERTIFICAT

de atestare tehnico-profesională

Seria 2019-DLS

Numărul 0228

Eliberat domnului (doamnei): **Țurcan Anatolii**

Pentru a activa în calitate de: Diriginte cu executarea lucrărilor specializate și instalațiilor aferente construcțiilor

Domeniile:

- 1. Instalații și rețele de alimentare cu apă și canalizare.**
- 2. Instalații și rețele de încălzire.**
- 3. Instalații de ventilație și climatizare.**

Exigențele esențiale:

- A - rezistență și stabilitate;
- B - siguranță în exploatare;
- C - siguranță la foc;
- D - igienă, sănătatea oamenilor, refacerea și protecția mediului înconjurător;
- E - izolație termică, hidrofugă și economie de energie;
- F - protecție împotriva zgomotului.

Data eliberării **16 octombrie 2019**Valabil până la **16 octombrie 2024**

Svetlana DOGOTARU



Secretar de Stat

2. **Beșelea Ion** – Diriginte de Șantier.
➤ Domeniile:
1. Construcții civile, industriale și grozootehnice

Legitimatie Seria 2018-DS, Nr.0138



Domeniile:

**1. Construcții civile, industriale
și agrozootehnice.**

Exigențele esențiale: A, B, C, D, E, F.

Certificat de atestare tehnico-profesională Seria 2018-DȘ, Nr.0138



REPUBLICA



MOLDOVA

**MINISTERUL ECONOMIEI
ȘI INFRASTRUCTURII**

CERTIFICAT

de atestare tehnico-profesională

Seria 2018-DȘ

Numărul 0138

Eliberat domnului (doamnei): **Beșelea Ion**

Pentru a activa în calitate de: **Diriginte de șantier**

Domeniile:

1. Construcții civile, industriale și agrozootehnice.

Exigențele esențiale:

A - rezistență și stabilitate;

B - siguranță în exploatare;

C - siguranță la foc;

D - igienă, sănătatea oamenilor, refacerea și protecția mediului înconjurător;

E - izolație termică, hidrofugă și economie de energie;

F - protecție împotriva zgomotului.

Data eliberării **26 aprilie 2018**

Valabil până la **26 aprilie 2023**



Anatol USATÎ

Secretar de Stat

3. Topal Veaceslav - Diriginte de Şantier.

➤ Domeniile:

1. Construcții civile, industriale și agrozootehnice

2. Construcții rutiere:

a) drumuri și piste de aviație

Certificat de atestare tehnico-profesională Seria 2019-DȘ, Nr.0365


REPUBLICA MOLDOVA
Ministerul Economiei
și Infrastructurii

LEGITIMAȚIE Seria 2019-DȘ Nr. 0365

Numele Topal
prenumele Veaceslav
Atestat în calitate de
Diriginte de şantier
Eliberat la 14 februarie 2019
Valabil până la 14 februarie 2024
Anatol USATÎI
Secretar de Stat

MOLDOVA
**MINISTERUL ECONOMIEI
ȘI INFRASTRUCTURII**

CERTIFICAT
de atestare tehnico-profesională
Seria 2019-DȘ Numărul 0365

Eliberat domnului (doamnei): **Topal Veaceslav**
Pentru a activa în calitate de: **Diriginte de şantier**
Domeniile:
1. Construcții civile, industriale și agrozootehnice.
2. Construcții rutiere:
a) drumuri și piste de aviație.

Exigențele esențiale:
A - rezistență și stabilitate;
B - siguranță în exploatare;
C - siguranță la foc;
D - igienă, sănătatea oamenilor, refacerea și protecția mediului înconjurător;
E - izolație termică, hidrofușă și economie de energie;
F - protecție împotriva zgomotului.

Data eliberării **14 februarie 2019**
Valabil pînă la **14 februarie 2024**


 **Anatol USATÎI**
Secretar de Stat

4. **Uzun Serghei** – Diriginte de Șantier cu executarea lucrărilor specializate și instalațiilor aferente construcțiilor.
- Domeniile:
1. Instalații și rețele electrice;
 2. Instalații de automatizare.

Legitimație Seria 2018-DLS, Nr.0111



Talon de autorizare Nr.733 din 25.09.2020

		TALON DE AUTORIZARE Nr. <u>733</u>		<1000V	"da"	≥1.000V	"da"
		grupa de securitate electrică _____					
		25.09.2020					
Nume, Prenume		<u>Uzun Serghei</u>					
Funcția		<u>Inginer RGE, șef. LET, electrician autorizat</u>					
Agent Economic		<u>SA "Stag Textile Industry"</u>					
Comisia de autorizare a Serviciului Teritorial Chișinău, DSE al ANANRE		Vize anuale Comisia de autorizare		Comisia de autorizare			
SERVICIUL TERITORIAL CHIȘINĂU		Valabil până la		/ / 202			
25.09.2020		Semnătura, numele, prenumele președintelui Comisiei		Semnătura, numele, prenumele președintelui Comisiei			
Liomid BONDARI							

Tip personal		
Administrativ - tehnic	"nu"	
Operativ	"da"	
Reparații	"da"	
Electrotehologic	"nu"	
Specialist securitate și sănătate în muncă	"nu"	
Lucrări Speciale		
Încercări și măsurări	"da"	
Personal delegat	"da"	
Lucrări sub tensiune	"nu"	
Lucrări sub tensiune indusă	"nu"	
Lucrări de escaladare	"nu"	
Mențiuni ale Comisiei de autorizare		
„DA” simbolizează autorizarea pentru categoria respectivă		
„NU” simbolizează lipsa autorizării pentru categoria respectivă		

Certificat de atestare tehnico-profesională Seria 2018-DLS, Nr.0111

REPUBLICA  MOLDOVA

MINISTERUL ECONOMIEI
ȘI INFRASTRUCTURII

CERTIFICAT

de atestare tehnico-profesională
Seria 2018-DLS Numărul 0111

Eliberat domnului (doamnei): **Uzun Serghei**

Pentru a activa în calitate de: **Diriginte cu executarea lucrărilor specializate și instalațiilor aferente construcțiilor**

Domeniile:

- 4. Instalații și rețele electrice.**
- 5. Instalații de automatizare.**

Exigențele esențiale:

- A - rezistență și stabilitate;
- B - siguranță în exploatare;
- C - siguranță la foc;
- D - igienă, sănătatea oamenilor, refacerea și protecția mediului înconjurător;
- E - izolație termică, hidrofugă și economie de energie;
- F - protecție împotriva zgomotului.

Data eliberării **20 decembrie 2018**

Valabil pînă la **20 decembrie 2023**



Anatol Usatii

Secretar de Stat

5. **Ivancenco Iurii** – Diriginte cu executarea lucrărilor specializate și instalațiilor aferente construcțiilor.
- Domeniile:
1. Instalații de automatizare
 2. Instalații și rețele de telecomunicație
 3. Instalații de semnalizare

Certificat de atestare tehnico-profesională Seria 2020-DLS, Nr.0282

 REPUBLICA MOLDOVA	
MINISTERUL ECONOMIEI ȘI INFRASTRUCTURII	
CERTIFICAT	
de atestare tehnico-profesională	
Seria 2020-DLS	Numărul 0282
Eliberat domnului (doamnei): Ivancenco Iurii	
Pentru a activa în calitate de: Diriginte cu executarea lucrărilor specializate și instalațiilor aferente construcțiilor	
Domeniile:	
5. Instalații de automatizare.	
6. Instalații și rețele de telecomunicație.	
7. Instalații de semnalizare.	
Exigențele esențiale:	
A - rezistență și stabilitate;	
B - siguranță în exploatare;	
C - siguranță la foc;	
D - igienă, sănătatea oamenilor, refacerea și protecția mediului înconjurător;	
E - izolație termică, hidrofugă și economie de energie;	
F - protecție împotriva zgomotului.	
Data eliberării 12 februarie 2020	
Valabil până la 12 februarie 2025	
	
Mihail LUPASCU  Secretar de Stat	

- 6. **Ceban Igor** – Inginer la Lucrări de Proiecte și Devize
 - **Elaborator de devize**

Legitimatie Seria 2019-D Nr.099



Domeniul (iile):

D. Elaborarea devizelor:

Elaborarea devizelor de cheltuieli.

Certificat de atestare tehnico-profesională Seria 2019-D, Nr.099

REPUBLICA



MOLDOVA

**MINISTERUL ECONOMIEI
ȘI INFRASTRUCTURII**

CERTIFICAT

de atestare tehnico-profesională

Seria 2019-D

Numărul 099

Eliberat domnului (doamnei): **Ceban Igor**

Pentru a activa în calitate de: **Elaborator de devize**

Domeniul (ile): **D. Elaborarea devizelor:**

Elaborarea devizelor de cheltuieli.

Data eliberării **6 noiembrie 2019**

Valabil pînă la **6 noiembrie 2024**



Svetlana DOGOTARU

Secretar de Stat

7. Țurcan Denis – DIRECTOR / SSM I

- **Certificat de calificare profesională în domeniul Securității și Sănătății în Muncă – Nivelul I**

Certificat de calificare profesională Seria SSM I Nr.06719

"SSM EXPERT" S.R.L.

Adresa fizică: mun. Chișinău, str. Vasile Alecsandri 84, et. 2
 c/f: 1014600010016
 IBAN MD50AG000000022512275625
 BC „Moldova-Agroindbank SA” or. Chișinău
 Cod: AGRNMD2X
 E-mail: director@ssmexpert.md
 Web: ssmexpert.md



Seria. SSM I
 Nr. 06719

CERTIFICAT

DE CALIFICARE PROFESIONALĂ

Se acordă **Domnului/Doamnei Țurcan Denis**, care, la 29.01.2021, a frecventat cursul de instruire în domeniul Securității și Sănătății în Muncă, corespunzător nivelului unu de pregătire, cu durata de 8 ore, și a susținut examenul de certificare a competențelor profesionale la data de 29 Ianuarie 2021.

Prezentul certificat se eliberează în baza Deciziei Comisiei de Certificare nr. 245/21 din 29.01.2021.

Președintele Comisiei de Certificare: **Darii Ion** /

L.Ș.

Data eliberării: 29.01.2021 Semnătura titularului:

Certificatul este valabil până la 29.01.2024.

Notă: Programa Cursurilor este aprobată de Ministerul Educației prin Ordin Nr. 05 din "13" Ianuarie 2015

Decizia de Certificare Nr.245/21 din 29.01.2021

Decizia Comisiei de Certificare nr. 245/21 din 29.01.2021 de examinare a cunoștințelor în domeniul securității și sănătății în muncă

Comisia de examinare în componența:

Președintele comisiei

Membrii comisiei

Darii Ion

Gonța Natalia

Găzea Andrei

În temeiul ordinului nr. 245/21-I din 29.01.2021, membrii comisiei au examinat cunoștințele în domeniul securității și sănătății în muncă a conducătorilor și specialiștilor unităților economice și au stabilit:

Nr. d/o	Denumire Instituției	Nume / Prenume participant	Funcția	Aprecierea cunoștințelor
32	Valdcongrup SRL	Țurcan Denis	Director	Atestat

Președintele comisiei

Darii Ion



Membrii comisiei

Gonța Natalia

Găzea Andrei




8. Salamandîc Olga - Elaborator de devize

- Certificat de calificare profesională în domeniul Securității și Sănătății în Muncă – Nivelul I

Certificat de calificare profesională Seria SSM II Nr.01184

"SSM EXPERT" S.R.L.

Adresa fizică: mun. Chișinău, str. Vasile Alecsandri 84, et. 2

c/f: 1014600010016

IBAN MD50AG000000022512275625

BC „Moldova-Agroindbank SA” or. Chișinău

Cod: AGRNMD2X

E-mail: director@ssmexpert.md

Web: ssmexpert.md


 Seria. SSM II
 Nr. 01184

CERTIFICAT

DE CALIFICARE PROFESIONALĂ

Se acordă **Domnului/Doamnei Salamandîc Olga**, care, în perioada 01.02.2021 – 05.02.2021, a frecventat cursul de instruire în domeniul Securității și Sănătății în Muncă corespunzător nivelului 2 de pregătire, cu durata de 40 ore și a susținut examenul de certificare a competențelor profesionale la data de 05 Februarie 2021

Prezentul certificat este eliberează în baza Deciziei Comisiei de Certificare nr. 31/21 din 05.02.2021.

Președintele Comisiei de Certificare: **Darii Ion** / 

Data: 05.02.2021 Semnătura titularului: 

Certificatul este valabil pînă la 05.02.2024

**Decizia de Certificare Nr.31/21 din 05.02.2021**

Decizia Comisiei de Certificare Nr. 31/21 din 05.02.2021 de examinare a cunoștințelor în domeniul securității și sănătății în muncă

Comisia de examinare în componența:

Președintele comisiei

Membrii comisiei

Darii Ion

Gonța Natalia

Gazea Andrei

În temeiul ordinului nr. 31/21-SSM2 din 01.02.2021, membrii comisiei au examinat cunoștințele în domeniul securității și sănătății în muncă pentru lucrătorii desemnați din unitățile economice din republică și au stabilit:

Nr.	Locul de muncă	Nume / Prenume	Funcția	Aprecierea cunoștințelor
35	Valdcongrup SRL	Salamandîc Olga	Devizier	Atestat

Președintele comisiei

Darii Ion




Membrii comisiei

Gonța Natalia

Gazea Andrei



9. Blîndu Edgar – Sudor mase plastice

Permis de exercitare nr. 0203-22 din 31.01.22

- Sudor mase plastice, sudarea cu mufe cu elemente de încălzire și sudarea cap la cap;

 REPUBLICA MOLDOVA CENTRUL DE INSTRUIRE SRL "FLACĂRA ALBASTRĂ" PERMIS DE EXERCITARE № 0000203 РАЗРЕШЕНИЕ НА ДОПУСК Nr. 0203-22 pentru desfășurarea activităților și/sau lucrărilor în domeniul securității industriale для осуществления деятельности и/или работ в области промышленной безопасности   Este formulat în conformitate cu prevederile Legii nr.116 din 18.05.2012 privind securitatea industrială a obiectelor industriale periculoase: Выдан в соответствии с Законом № 116 от 18.05.2012 о промышленной безопасности и опасных производственных объектов, т-пу (г-же): <u>Blîndu Edgar</u> (numele, prenumele) <u>SRL "Valdcongrup"</u> (denumirea întreprinderii)	<p style="text-align: center;"><i>Poanson "BE-2000"</i></p> Se permite desfășurarea activității: Разрешено осуществлять деятельность: <u>Sudor mase plastice (cu mufe cu elemente de încălzire și sudarea cap la cap)</u> Cod (CORM006-14) <u>821972</u> Verificarea cunoștințelor se desfășoară conform: Проверка знаний проводится согласно: <u>Legii №. 116 din 18.05.2012</u> Eliberat conform rezultatelor examenului de atestare: Выдан согласно результатам аттестационного экзамена: <u>" 31 " ianuarie 2022</u> Valabil la prezentarea buletinului de identitate. Действителен при предъявлении удостоверения личности. Permisul este valabil până la Разрешение годно до <u>" 31 "</u> Președinte al comisiei Председатель комиссии  (semnătura) (именем, преномем) Reprezentantul Organului de Control și Supraveghere Tehnică de Stat Представитель Органа Контроля Государственного Технического Надзора  L.S.
--	--

10. Doagă Nicolae – Electrogazosudor

Permis de exercitare nr. 0198-22 din 31.01.22

- Electrogazosudor;

 REPUBLICA MOLDOVA CENTRUL DE INSTRUIRE SRL "FLACĂRA ALBASTRĂ" PERMIS DE EXERCITARE № 0000198 РАЗРЕШЕНИЕ НА ДОПУСК Nr. 0198-22 pentru desfășurarea activităților și/sau lucrărilor în domeniul securității industriale для осуществления деятельности и/или работ в области промышленной безопасности   Este formulat în conformitate cu prevederile Legii nr.116 din 18.05.2012 privind securitatea industrială a obiectelor industriale periculoase: Выдан в соответствии с Законом № 116 от 18.05.2012 о промышленной безопасности и опасных производственных объектов, т-пу (г-же): <u>Doaga Nicolae</u> (numele, prenumele) <u>SRL "Valdcongrup"</u> (denumirea întreprinderii)	<p style="text-align: center;"><i>Poanson "N"</i></p> Se permite desfășurarea activității: Разрешено осуществлять деятельность: <u>"Electrogazosudor" poanson "N"</u> Cod (CORM006-14) <u>721202</u> Verificarea cunoștințelor se desfășoară conform: Проверка знаний проводится согласно: <u>Legii №. 116 din 18.05.2012</u> Eliberat conform rezultatelor examenului de atestare: Выдан согласно результатам аттестационного экзамена: <u>" 31 " ianuarie 2022</u> Valabil la prezentarea buletinului de identitate. Действителен при предъявлении удостоверения личности. Permisul este valabil până la Разрешение годно до <u>" 31 "</u> Președinte al comisiei Председатель комиссии  (semnătura) (именем, преномем) Reprezentantul Organului de Control și Supraveghere Tehnică de Stat Представитель Органа Контроля Государственного Технического Надзора  L.S.
---	--

11. Iachim Vitalie – Electrogazosudor la sudare cu arc electric

Legitimație de sudor nr.139 din 24.11.2021

- Electrogazosudor la sudare cu arc electric;

**LEGITIMAȚIE
DE SUDOR**

Elaborate în conform
MENTULUI de ATESTARE
SUDORILOR()



(semnătura deținătorului)

Legitimație № _____

Eliberată IACHIM
VITALIE
(numele, prenumele)

Anul nașterii 1984 Puanson "B"

Vechimea în muncă în calitate de sudor 19 ani

Conform Regulamentului de atestare a sudorilor
(hotărârea Departamentului Standarde și Metrologie
nr. 480 din 05.11.1998) comisia permanentă de atestare
a întreprinderii
SRL "TERMODAL GRUP"
(denumirea întreprinderii)

a susținut atestarea la sudura
cu arc electric

Testări de sudură:

a) plăcilor metalice cu grosimea _____ mm

b) țiavă ϕ 57 mm, grosimea 3,2 mm

c) marca metalului CT 307

d) poziție îmbinărilor sudate orizontale;
verticale
(îmbinare, tavr etc.)

e) materiale de sudare supertit fin

Evaluarea cunoștințelor teoretice și practice au fost apreciate:

a) cunoștințe teoretice Atestat

b) însusiri practice: Atestat

se admite efectuarea sudurii

Admis la sudură cu arc electric
(modul, genul de lucru)

a gazoductelor din oțel
carbon în toate pozițiile cu
presinca până la P-1,2 MPa

Legitimația este eliberată în baza procesului-verbal:

nr. 139 din 24 noiembrie 20 21

Valabil până la 24 noiembrie 20 22

Președintele Comisiei Alex Blatariu A.
(semnătura)

Membrii Comisiei C. Golanov C.
(semnătura)

G. Ganciaruc V.
(semnătura)

L.Ș. _____
(semnătura)

Inspectorul _____
(semnătura)

Testări periodice:

la « _____ » _____ 20 _____ a fost efectuată testarea sudurii la _____
(denumirea sudurii)

Marca metalului _____

Poziția îmbinărilor sudate _____

Materiale de sudare _____

În baza vorficărilor a fost apreciat:

cunoștințe teoretice _____

pregătirea practică _____

Admis la _____
(modul, genul de lucru)

Baza:

procesul-verbal nr. _____ din « _____ » _____ 20 _____

Valabil până la « _____ » _____ 20 _____

Președintele Comisiei _____
(semnătura)

L.Ș. _____
(semnătura)

Membrii Comisiei _____
(semnătura)

Inspectorul _____
(semnătura)

12. Hîncotă Oleg – Electrosudor la sudarea manuală

Permis de exercitare nr. 0190-22 din 31.01.2022

➤ Electrosudor la sudarea manuală;

<p>REPUBLICA MOLDOVA</p> <p>CENTRUL DE INSTRUIRE SRL "FLACĂRA ALBASTRĂ"</p> <p>PERMIS DE EXERCITARE № 0000190 РАЗРЕШЕНИЕ НА ДОПУСК</p> <p>Nr. 0190-22</p> <p>pentru desfășurarea activităților și/sau lucrărilor în domeniul securității industriale для осуществления деятельности и/или работ в области промышленной безопасности</p>  <p>«FLACĂRA ALBASTRĂ» SOCIETATEA CU RĂSPUNDERE LIMITATĂ S.R.L. 1003800162933 REPUBLICA MOLDOVA, CHIȘINĂU</p> <p>Hîncotă Oleg (numele, prenumele)</p> <p>SRL "Valdconrup" (denumirea întreprinderii)</p>	<p>Se permite desfășurarea activității: Разрешено осуществлять деятельность: <u>Electrosudor la sudarea manuală Poerson "H"</u></p> <p>Cod (CORM006-14) <u>7212 06</u></p> <p>Verificarea cunoștințelor se desfășoară conform: Проверка знаний проводится согласно: <u>Conform Legii Nr. 116 din 18.05.2012</u></p> <p>Eliberat conform rezultatelor examenului de atestare: Выдан согласно результатам аттестационного экзамена: <u>" 31 " ianuarie 2022</u></p> <p>Valabil la prezentarea buletinului de identitate. Действителен при предъявлении удостоверения личности.</p> <p>Permisul este valabil până la Разрешение годно до <u>" 31 "</u></p> <p>Președinte al comisiei Председатель комиссии <u>M. Beluș</u> (semnătura)</p> <p>Reprezentantul Organului de Control și Supraveghere Tehnică de Stat Представитель Органа Контроля Государственного Технического Надзора <u>[Signature]</u> L.Ș.</p>
---	--

13. Calestru Ion – Montator conducte exterioare

Permis de exercitare nr. 0161-22 din 31.01.22

➤ Montator conducte exterioare;

<p>REPUBLICA MOLDOVA</p> <p>CENTRUL DE INSTRUIRE SRL "FLACĂRA ALBASTRĂ"</p> <p>PERMIS DE EXERCITARE № 000161 РАЗРЕШЕНИЕ НА ДОПУСК</p> <p>Nr. 0161-22</p> <p>pentru desfășurarea activităților și/sau lucrărilor în domeniul securității industriale для осуществления деятельности и/или работ в области промышленной безопасности</p>  <p>«FLACĂRA ALBASTRĂ» SOCIETATEA CU RĂSPUNDERE LIMITATĂ S.R.L. 1003800162933 REPUBLICA MOLDOVA, CHIȘINĂU</p> <p>Calestru Ion (numele, prenumele)</p> <p>SRL "Valdconrup" (denumirea întreprinderii)</p>	<p>Se permite desfășurarea activității: Разрешено осуществлять деятельность: <u>Montator conducte exterioare</u></p> <p>Cod (CORM006-14) <u>412623</u></p> <p>Verificarea cunoștințelor se desfășoară conform: Проверка знаний проводится согласно: <u>Legii nr. 116 RM din 18.05.2012</u></p> <p>Eliberat conform rezultatelor examenului de atestare: Выдан согласно результатам аттестационного экзамена: <u>" 31 " ianuarie 2022</u></p> <p>Valabil la prezentarea buletinului de identitate. Действителен при предъявлении удостоверения личности.</p> <p>Permisul este valabil până la Разрешение годно до <u>" 31 "</u></p> <p>Președinte al comisiei Председатель комиссии <u>M. Beluș</u> (semnătura)</p> <p>Reprezentantul Organului de Control și Supraveghere Tehnică de Stat Представитель Органа Контроля Государственного Технического Надзора <u>[Signature]</u> L.Ș.</p>
--	---

DECLARAȚIE

privind dotările specifice, utilajul și echipamentul necesar pentru îndeplinirea corespunzătoare a contractului

Nr. d/o	Denumirea principalelor utilaje, echipamente, mijloace de transport, baze de producție (ateliere, depozite, spații de cazare) și laboratoare produse de ofertant ca necesare pentru executarea lucrării, rezultate în baza tehnologiilor pe care el urmează să le adopte	Unitatea de măsură (bucăți și seturi)	Asigurate din dotare	Asigurate de la terți sau din alte surse
0	1	2	3	4
BAZE DE PRODUCȚIE				
1	Oficiu	m2	150,00	Proprie
2	Depozite	m2	2.226,90	Proprie
MECANISME				
1	Autobasculanta_Mercedez AXOR_18,0 t	buc	1	Proprie
2	Autobasculanta_Mercedez AXOR 2528_26,0 t	buc	1	Proprie
3	Automacara_Zil ГЯ 133_	buc	1	Proprie
4	Basculantă_MAN TGL 8.180_7,5 t	buc	1	Proprie
5	Basculantă_Iveco Ford_18,0 t	buc	1	Proprie
6	Buldoexcavator_CAT 432E_10,7 t	buc	1	Proprie
7	Buldoexcavator_CAT 432E_10,7 t	buc	1	Proprie
8	Bus_Mercedes Sprinter 213 CDI_2,5 t	buc	1	Proprie
9	Excavator_CAT 307C_8,3 t	buc	1	Proprie
10	Excavator_CAT 305D_5,1 t	buc	1	Proprie
11	Excavator_CAT 307C_8,3 t	buc	1	Proprie
12	Excavator_TEREX HR 18_5,0 t	buc	1	Proprie
13	Mercedes Sprinter 311 CDI_2,5 t	buc	1	Proprie
UTILAJE				
14	Aparat de sudură PE cap la cap_Ritmo 160 Basic	buc	1	Proprie
15	Aparat de găurit_Makita, Bosch	buc	1	Proprie
16	Aparat de sudură PE cap la cap_Ritmo 355 Basic	buc	1	Proprie
17	Aparat de sudură PE cap la cap_Techodue PT160	buc	1	Proprie
18	Aparat de sudură_Basic 315 -vi-2	buc	1	Proprie
19	Aparat de tăiat faianța 600 mm_	buc	1	Proprie
20	Aparat de tăiat faianța 750 mm_	buc	1	Proprie
21	Aparata de sudura	buc	1	Proprie
22	Aparata de sudura prin electrofuziune	buc	1	Proprie
23	Aparata de sudura_Model Control Unit 0.5 HP A / P2005	buc	1	Proprie
24	Ascensoare hidraulice, capacitate de ridicare	buc	1	Proprie
25	Baracă pentru personal	buc	2	Proprie
26	Betoniera 0,33	buc	1	Proprie
27	Ciocan de abataj_Hilti TE 6-A36_	buc	1	Proprie
28	Ciocan de abataj_Stark AG750_	buc	1	Proprie
29	Ciocan de abataj_Stark RH 1110_	buc	2	Proprie

30	Ciocan rotativ GBH11	buc	1	Proprie
31	Ciocan rotopercutor_Einhell TC-RH 900_	buc	1	Proprie
32	Ciocan rotopercutor_Stark RH 1350	buc	1	Proprie
33	Cofraje din metal_	m2	500	Proprie
34	Compactor mecanic cu ardere internă 150 kg_Lombardini	buc	2	Proprie
35	Compactor mecanic cu ardere internă 150 kg	buc	1	Proprie
36	Compactor mecanic cu ardere internă 150 kg	buc	1	Proprie
37	Compresor	buc	2	Proprie
38	Compresor, 8atm_	buc	1	Proprie
39	Container metalic pentru depozitare materiale	buc	1	Proprie
40	Containere pentru gunoi de construcție	buc	1	Proprie
41	Echipeamente și / sau vehicule temporare de control / control	set	2 set	Proprie
42	Fierăstrău vertical_Bosch PST 650_	buc	1	Proprie
43	Foarfece - Guillotină	buc	1	Proprie
44	Generator de curent 6.8 kW_Farmer FAG 6500	buc	1	Proprie
45	Generator_DWG 4.2	buc	1	Proprie
46	Generator_GT 25-17	buc	1	Proprie
47	Generator_SPG6500 5.0 kw petrol	buc	1	Proprie
48	Instalație de foraj_PU-20 Lifan	buc	1	Proprie
49	Macara de fereastră	buc	2	Proprie
50	Macara mobilă	buc	2	Proprie
51	Mai mecanic_	buc	2	Proprie
52	Mașină de găurire diamantată_Cedima C-BMH-160	buc	1	Proprie
53	Mașină de găurit_Einhell TC-ID 720E_	buc	1	Proprie
54	Mașină de găurit_Hitachi DS 18DBSL_	buc	1	Proprie
55	Mașină de înșurubat_Stark CD 12-2 Li-Ion_	buc	1	Proprie
56	Mașină de mestecat_Einhel TC-MX 1400-2E_	buc	1	Proprie
57	Mașină de taiat asfalt_FUBAG Ranger 450	buc	2	Proprie
58	Mașină de tăiat asfalt_GDE30-17	buc	1	Proprie
59	Mașină de tăiat faianță și faianță TR201E	buc	1	Proprie
60	Mașină de tencuit Mondial	buc	1	Proprie
61	Miră de nivelment_Bosch GR500_	buc	1	Proprie
62	Miră de nivelment_Kapro 603-5M_	buc	1	Proprie
63	Miră de nivelment_PH3-3000C_	buc	1	Proprie
64	Motoburghiu STIHL BT130	buc	1	Proprie
65	Motocompresor mobil de aer	buc	1	Proprie
66	Nivelă laser pentru faianță_Bosch PLT-2_	buc	1	Proprie
67	Nivelmetru_2H-10KJI_	buc	1	Proprie
68	Nivelmetru_3H-5JI_	buc	1	Proprie
69	Nivelmetru_H3-3_	buc	1	Proprie
70	Laborator pentru testarea țevilor PEID	buc	1	Proprie
71	Odometru Silverline	buc	1	Proprie
72	Perforator HR 2450	buc	1	Proprie
73	Pichet pentru stingerea incendiilor	buc	1	Proprie
74	Piciorul de compactare	buc	1	Proprie
75	Piciorul de compactare_SRV300	buc	1	Proprie
76	Placa vibrantă_CF Hd	buc	1	Proprie
77	Polizor unghiular_Hitachi G 23SW2_	buc	1	Proprie
78	Polizor unghiular_Makita, Bosch	buc	1	Proprie
79	Polizor unghiular_Stark AG2500	buc	1	Proprie
80	Polizor unghiular_Stark AG750_	buc	1	Proprie
81	Polizor unghiular_Stark AG850R_	buc	1	Proprie
82	Pompă electrică	buc	1	Proprie
83	Pompă mobilă pentru ape subterane	buc	1	Proprie
84	Pompă mobilă pentru ape subterane	buc	1	Proprie
85	Pompă mobilă pentru ape subterane	buc	1	Proprie

86	Pompă mobilă pentru ape subterane	buc	1	Proprie
87	Sisteme de susținere cu pâlnie de până la 5 m adâncime	m	45	Proprie
88	Schele_	m2	700	Proprie
89	Tăietor de asfalt lamă	buc	1	Proprie
90	Taietoare de faianta electrica 900W	buc	1	Proprie
91	Telemetru_Bosch_	buc	1	Proprie
92	Teodolit_	buc	1	Proprie
93	Tobogan din plastic pentru evacuarea gunoiului L=15 m	buc	1	Proprie
94	Topitor de bitum_	buc	1	Proprie
95	Vibrator de adincime	buc	1	Proprie
96	Vibrator de suprafata	buc	1	Proprie
97	Vibrator universal cu motor cu ardere interna	buc	1	Proprie
98	WC ecologic	buc	1	Proprie

Semnat:

MSign

(semnătura)

Nume:

ȚURCAN Denis

MSign

Funcția în cadrul întreprinderii:

Director

Denumirea întreprinderii:

VALDCONGRUP S.R.L.

S.C. “VALDCONGRUP” S.R.L.

C/f:100960000374

Email:valdcongrup@gmail.com

Tel:0 22 428393; 0 78 664664

Fax:0 22 428062

Adresa:str. Uzinelor 171/2, Chișinău,



**DOCUMENTE CARE ATESTĂ FAPTUL CĂ
„VALDCONGRUP” SRL SE AFLĂ ÎN
POSESIA DOTĂRILOR TEHNICE
NECESARE PENTRU ÎNDEPLINIREA
CONTRACUTULUI**

DOCUMENTE CARE ATESTĂ FAPTUL CĂ „VALDCONGRUP” SRL SE AFLĂ ÎN POSESIA UTILAJULUI

Ca urmare a participării S.C. "Valdcongrup" S.R.L. la procedura de achiziție publică, vă prezentăm spre examinare documente care atestă faptul că utilajul prezentat se află în posesia întreprinderii.

MECANISME

1. Buldoexcavator - CAT 432 E_10,7t_Anul 2011



Figura 1. Certificat de înmatriculare CAT432E



Figura 2. Vedere Nr.1 CAT432E



Figura 3. Vedere Nr.2 CAT432E

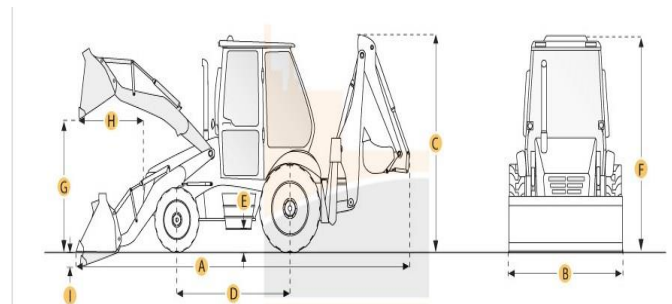


Figura 4. Vedere Nr.3 CAT432E

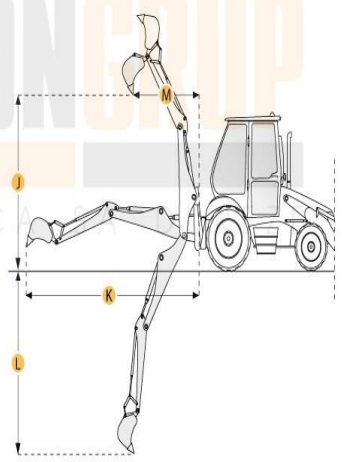
2. Buldoexcavator - CAT 432 E_10,7t_Anul 2008



Figura 1. Certificat de înmatriculare CAT432E



Selected Dimensions		
Backhoe		
J. LOAD HEIGHT - STD	12.3 ft in	3743 mm
K. REACH FROM SWIVEL - STD	18.3 ft in	5588 mm
L. DIG DEPTH - STD	16.2 ft in	4926 mm
Dimensions		
A. TRANSPORT LENGTH	19.1 ft in	5810 mm
B. TRANSPORT WIDTH	7.7 ft in	2352 mm
C. TRANSPORT HEIGHT	12.2 ft in	3717 mm
D. WHEELBASE	7.2 ft in	2200 mm
F. HEIGHT TO TOP OF CAB	9.4 ft in	2863 mm
Loader		
G. CLEARANCE AT MAX DUMP HEIGHT	8.8 ft in	2668 mm
I. DIG DEPTH	3.6 ft in	91 mm



CAT 432E

Figura 6. Caracteristicile tehnice CAT432E



Figura 7. Vedere Nr.1 CAT432E



Figura 8. Vedere Nr.2 CAT432E

3. Excavator - CAT-305 D_5,1 t_Anul 2010

Formularul tipizat TV-25

Biroul vamal
Таможня

Republica Moldova
Республика Молдова

2070
CHISINAU (PVI,
02/07/2019

ADEVERINȚĂ
УДОСТОВЕРЕНИЕ Nr. 0581116

pentru mijlocul de transport importat
на импортируемое транспортное средство

Modelul și marca
Вид и марка

Caroserie nr.
Кузов № EXCAVATOR CAT 305D

Posesor
Владелец CAT0305DJXER00334

Domiciliul
Место жительства "VALDCONGRUP" SRL

Pasaport nr.
Паспорт № MUN. CHISINAU

100960000374

Colaboratorul vamal
Сотрудник таможни

Primit
Получил
Gutium Adrian

BIROUL VAMAL CENTRU

BIROUL VAMAL AL REPUBLICII MOLDOVA

1929

Șirul de imprimare «Obolno», art. 179, 01.17, 4 4900252

Figura 9. Adeverință CAT-305 D



Figura 10. Vedere Nr.1 CAT-305 D



Figura 11. Vedere Nr.2 CAT-305 D

4. Excavator - CAT 307C_8,3 t_Anul 2008

Formularul tipizat TV-25

Biroul vamal
Тамонія

Republica Moldova
Република Молдова

19/01/2016

ADEVERINȚĂ
УДОСТОВЕРЕНИЕ Nr. 0429747

pentru mijlocul de transport importat
на импортируемое транспортное средство

Modelul și marca
Вид и марка

Caroserie nr.
Кузов №

Posesor
Владелец

Domiciliul
Место жительства

Pașaport nr.
Паспорт №

EXCAVATOR CAT 307 C

CAT0307CEBNE01669

"VALDCONGRUP" SRL

MUN. CHISINAU

1009600000374

Colaboratorul vamal
Сотрудник таможи

Primit
Получил

Drăguleț Marian

182

Figura 12. Adeverință CAT 307C



Figura 13.. Vedere Nr.1 CAT307C



Figura 14. Vedere Nr.2 CAT307C

5. Excavator - CAT 307C_8,3 t_Anul 2007

M.O. Maschinari & Utilajele
Rechnung

UST-DNR: DE314986322 STEUER-Nr.: 01015909075 Datum: 10.03.2017 Rechnungs-Nr.: 17101

Faxenstraße 14, 66740 Saarbrücken
 Altkreis M.O. Baumaschinen und Nutzfahrzeuge GmbH & Co.

Versand an: _____

Rechnung an:
 Valdcongrup SRL,
 Str. Uzareck 171/2
 MD 2001 Chisinau
 -Moldavien-

Kunden-UST-DNR:		Zahlungsbedingung:	Kunden-Nr.:				
			2013761				
Ausgeföhrt:	Artikel-Nr.:	Artikelbezeichnung:	Beschreibung:	Menge:	Preis:	MwSt.:	Betrag:
10.03.2017	9	Kettensäbger	Cat 307 C Serien-Nr.: CATD007CC8N2011250 inklusive 3 Jahre Die Garantiezeit von 21.000h wurde am 09.03.17 auf unser Konto überweisen. Verkauf ab Standort	1	21.800,00	0,00	21.800,00

Der Gesamtbetrag wird sich wie folgt zusammensetzen:
 Nettobetrag € 21.800,00

Umsatzsteuerliche Ausfertigung

METTBETRAG € 21.800,00
 MwSt. GESAMT € 0,00
Summe € 21.800,00

Es sei Ihnen bekannt das diese Rechnung nicht repräsentativ ist und eventuell das geforderte Sicherheitsbestimmungen nicht entsprechen, Wirksamkeit und Lieferung erfolgen unter Ausschluss jeglicher Gewährleistung. Sie gehen unsere AGBN, die auf Anforderung zur Verfügung gestellt werden.
 M.O. Baumaschinen GmbH & Co KG Reg. Gericht Saarbrücken HRB 11849
 Geschäftsführer: Klaus Bräuer
 Rechtsberatung: Lothar Lehmann, Rechts-Nr.: 6028707, BfZ: 51919000,
 BfAZ: 12979319, 1200, 1200, 2870 07, 9102/2101, 020402011218

Figura 15. Factură CAT 307C



Figura 16.. Vedere Nr.1 CAT307C



Figura 17.. Vedere Nr.2 CAT307C



Figura 18.. Vedere Nr.3 CAT307C

6. Excavator - TEREX HR18_5,0 t_Anul 2004

INVOICE

MORRIS LESLIE PLANT LTD
Emul Airfield, Emul, By Post, PH2 7TB
Telephone (01821) 642940
Fax (01821) 641053

Plant Sales, Modular Building Sales and Self Drive Hire

Invoice to:
Valdcongrup SRL
Republica Moldova
Str. Chisinau
Sala. Muncesti 605

Deliver to:
VAT No: 0306389 cod TVA

Account Number	Proforma Invoice	Invoice Date	Customer Order No	Hire Reference	
	Proforma	12/01/2011			
Description	Amount	VAT Rate	VAT Amount	Total Value	
To sale of: TEREX HR18 EXCAVATOR(2004)(4R043) sn: 1801893 STKP0633	£10,910.00	exempt	£0.00	£10,910.00	
Phone number 0037322507132					
<p>Bank details: Royal Bank of Scotland Rusland Road, Perth, PH1 5RB UK Code: 33 47 50 S.No: N419189 A/c Name: Morris Leslie Plant Ltd Acc. GB4R80883470010419189 C.R.B.O.S GB21</p> <p>Price And Conditions Payment is due upon presentation of invoice All plant and equipment hired out is subject to the Model Conditions of the Construction Plant-Hire Association All used equipment is sold as seen, tried and approved No warranty given or implied The title in these goods does not pass until your payment has been cleared through our bank Interest is added to overdue accounts at the rate of 2% month Goods carried under R.H.A. Conditions (1982) No Oil must not be used as Road Fuel</p>					
NETLY NETT G.E	INVOICE TOTALS	£10,910.00	exempt	£0.00	£10,910.00

Figura 19. Adeverință pentru mijlocul de transport



Figura 20. Vedere Nr.1 TEREX HR 18



Figura 21. Vedere Nr.3 TEREX HR18



Figura 22. Vederea .Nr.2 TEREX HR18

7. Autobasculantă - Mercedes AXOR _18,0 t _Anul 2007

CERTIFICAT DE ÎNMATRICULARE PROVIZORIU (MD)

REPUBLICA MOLDOVA

A LAL948 B 2007
 J1 N3
 J2 BA 10
 D1 MERCEDES D2 <
 D3 AXOR
 E WDB9505092L221473
 E1 X
 E2 WDB9505092L221473
 G 8200 F1 18000
 P1 6370 S1
 P3 MOTORINĂ
 R COMBinate
 Q X
 I 08.02.2021

Semnătura autorității

B00131288

INSTITUȚIA PUBLICĂ AGENȚIA NAȚIONALĂ DE ÎNMATRICULARE ȘI ÎNREGISTRARE A VEHICULELOR
 ID NO 500200024700
 REPUBLICA MOLDOVA
 CHIȘINĂU
 L.Ș.

C1.1 "VALDCONGRUP" S.R.L.
 X
 C1.2 1009600000374
 C1.3 MDA CHIȘINĂU
 C4 PROPRIETAR
 Z ASP
 X1 REUT. MECAN.DIR.

A Numărul de înmatriculare; B Anul fabricației; C1.1 Titularul; C1.2 Numărul de identificare al titularului; C1.3 Adresa; C4 Drepturi asupra vehiculului; D1 Marca; D2 Tipul vehiculului; D3 Descrierea comercială; E Numărul de identificare al vehiculului (VIN); E1 Numărul caroseriei (ataș); E2 Numărul șasiului; F1 Masa maximă autorizată, kg; G Masa proprie, kg; H Perioada valabilității; I Data înmatriculării; J1 Categoria/subcategoria vehiculului; J2 Tipul caroseriei; P1 Capacitatea motorului, cm³; P3 Tipul de combustibil sau de sursă de putere; Q Raportul putere/greutate, kW/kg; R Culoarea; S1 Numărul de locuri pe scaune; X1 Mențiuni speciale; Z Autoritatea emitentă.

IDNV 3021071002673
 (Codul vehiculului în RST)

RADIERE DIN EVIDENȚĂ SAU DIN EXPLOATARE
 Motivul

Data radierii

Semnătura autorității L.Ș.

Notă: Certificatul servește pentru circulația vehiculului pe teritoriul țării, precum și pentru scoaterea vehiculului din țară, în caz de export.

Figura 23. Certificat de înmatriculare provizoriu Mercedes AXOR



Figura 24. Vedere Nr1 AXOR



Figura 25. Vedere Nr2 AXOR

8. Autobasculantă - Mercedes AXOR 2528_26,0 t_Anul 2005



Figura 27. Vedere Nr.3 MB AXOR 2528

Figura 26. Certificat de înmatriculare Mercedes AXOR 2528



Figura 29. Vedere Nr.1 MB AXOR 2528



Figura 28. Vedere Nr.2 MB AXOR 2528

9. Autobasculantă – Man TGL 8.180 _7,5 t _Anul 2011



Figura 30. Certificat de înmatriculare Man TGL 8.180



Figura 31. Vedere Nr.1 Man TGL 8.180

11. Bus - Mercedes Sprinter 213 CDI_2,5t_Anul 2002



Figura 34. Certificat de înmatriculare Mercedes Sprinter 213 CDI



Figura 35. Vedere Nr.1 Mercedes Sprinter 213 CDI

12. Bus - Mercedes Sprinter 311 CDI_2,5 t _Anul 2006



Figura 36. Certificat de înmatriculare Mercedes Sprinter 311 CDI



Figura 37. Vedere Nr.1 Mercedes Sprinter 311 CDI

13. Macara de fereastră



Figura 38. Vedere Nr.1



Figura 39. Vedere Nr.2

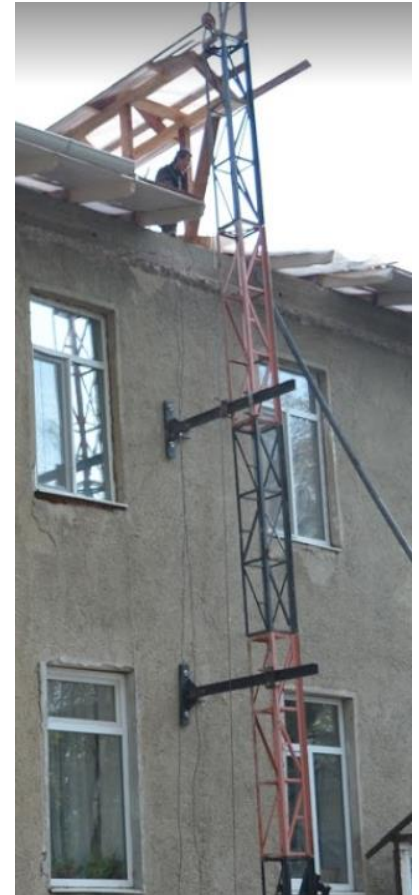


Figura 40. Vedere Nr.1

14. Macara mobilă



Figura 41. Vedere Nr.1



Figura 42. Vedere Nr.2

15. Compactor mecanic cu ardere internă 150 kg



Figura 43. Vedere Nr.1



Figura 44. Vedere Nr.2

16. Placa vibrantă_CF Hd



Figura 45. Vedere Nr.1



Figura 46 Vedere Nr.2

17. Tăietor de asfalt lamă



Figura 47. Vedere Nr.1



Figura 48. Vedere Nr.2



Figura 49. Vedere Nr.3

18. Tăietor de asfalt lamă



Figura 50. Vedere Nr.1



Figura 51. Vedere Nr.2

19. Motocompresor mobil de aer



Figura 52. Vedere Nr.1



Figura 53. Vedere Nr.2

20. Instalație de foraj _PU-20_Lifan



Figura 54. Vedere Nr.1



Figura 55. Vedere Nr.2



Figura 56. Vedere Nr.3

21. Baracă / vagon pentru personal



Figura 57. Baracă Nr.1



Figura 58. Baracă Nr.2

22. Container metalic pentru depozitare materiale



Figura 59. Vedere Nr.1

23. Containere pentru gunoi de construcție



Figura 60. Vedere Nr.1

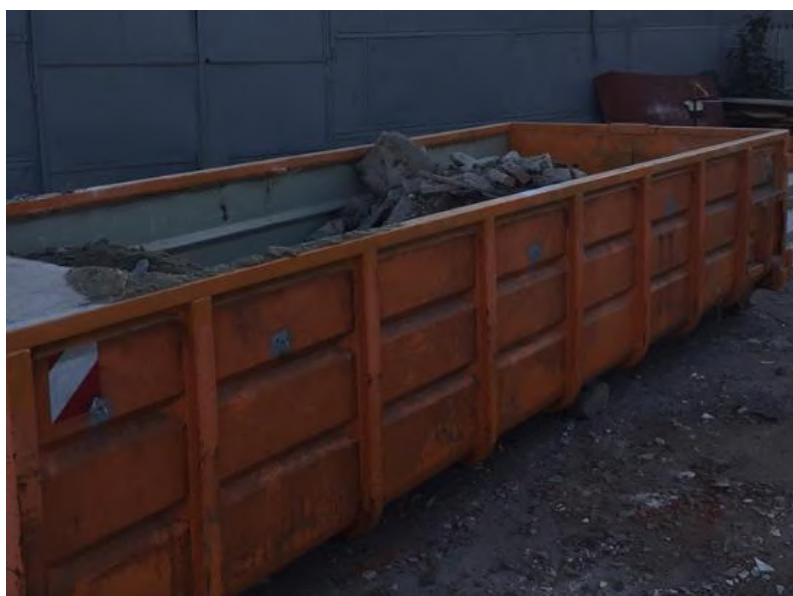


Figura 61. Vedere Nr.2

24. Schele



Figura 62. Vedere Nr.1



Figura 63. Vedere Nr.2

25. Sisteme de susținere cu până



Figura 64. Vedere Nr.1



Figura 65. Vedere Nr.2

26. Pompă mobilă pentru ape subterane



Figura 66. Vedere Nr.1



Figura 67. Vedere Nr.2

27. Tobogan din plastic pentru evacuarea gunoii



Figura 68. Vedere Nr.1



Figura 69. Vedere Nr.2

S.C. "VALDCONGRUP" S.R.L.

C/f: 1009600000374

Email: valdcongrup@gmail.com

Tel: 0 22 428393; 0 78 664664

Fax: 0 22 428062

Adresa: str. Uzinelor 171/2, Chişinău, Republica Moldova



Anexa nr. 16

la Documentația standard nr. _____
din "____" _____ 20__

LISTA SUBCONTRACTANȚILOR ȘI PARTEA/PĂRȚILE DIN CONTRACT CARE SUNT ÎNDEPLINITE DE ACEȘTIA

Nr. d/o	Numele și adresa subantreprenorilor	Activități din contract	Valoarea aproximativă	% din valoarea contractului
1	<i>Nu sunt</i>	<i>Nu sunt</i>	<i>Nu sunt</i>	<i>Nu sunt</i>

Semnat:

MSign

(semnătura)

Nume:

ȚURCAN Denis

MSign

Funcția în cadrul întreprinderii:

Director

Denumirea întreprinderii:

VALDCONGRUP S.R.L.

S.C. "VALDCONGRUP" S.R.L.

C/f: 1009600000374

Email: valdcongrup@gmail.com

Tel: 0 22 428393; 0 78 664664

Fax: 0 22 428062

Adresa: str. Uzinelor 171/2, Chişinău, Republica Moldova



Anexa nr. 17

la Documentația standard nr. _____
din "___" _____ 20__

INFORMAȚII PRIVIND ASOCIEREA

în vederea participării la procedura de atribuirea executării obiectivului de investiție

Lucrări de construcție a rețelei de apeduct sect. Valicica Nouă, com. Truseni, (etapa I)

(denumirea)

1. Părți contractante (agenți economici)

Nu sunt

2. Adrese, telefon, fax ale partenerilor (părți contractante):

Nu sunt

3. Informații privind modul de asociere:

Nu sunt

Semnat:

MSing

(semnătura)

Nume:

ȚURCAN Denis

MSign

Funcția în cadrul întreprinderii:

Director

Denumirea întreprinderii:

VALDCONGRUP S.R.L.

GRAFIC DE EXECUȚIE A LUCRĂRILOR

Lucrări de construcție a rețelei de apeduct sect. Valicica Nouă, com. Truseni, (etapa I)

(denumirea lucrărilor)

Nr. d/o	Nr. Deviz	Grupa de obiecte/denumirea obiectului	Anul 2022 - 2023																																							
			I Lună				II Lună				III Lună				IV Lună				V Lună				VI Lună				VII Lună				VIII Lună											
			1	2	3	4	1	2	3	4	1	2	3	4	1	2	3	4	1	2	3	4	1	2	3	4	1	2	3	4	1	2	3	4	1	2	3	4				
		Organizare de santier																																								
1	2-1	Rețele exterioare de apa. Aductiune A7																																								
2	2-4	Rețea de alimentare cu apă. Sectorul turn (A1)																																								
3	2-2-1	Stăția de pompare. Elemente structurale.																																								
4	4-1	Stăția de pompare. Alimentarea cu energie electrică																																								
5	2-2-2	Stăția de pompare. Soluții arhitecturale																																								
6	2-3-1	Rezervoare, 2 x 300 m3. Valoarea utilajului																																								
7	2-3-2	Rezervoare de apă, 2 x 300 m3. Lucrări de construcție a fundației.																																								
8	7-1	Stăția de pompare. Plan general																																								
9	7-2	Rezervoare de apă 2x300 m3. Plan general																																								
10	2-2-3	Stăția de pompare. Tehnologia																																								
11	2-5	Bransamente. Sectorul turn																																								

Termenul de îndeplinire a lucrărilor:

8 (opt) luni

din momentul emiterii dispoziției de începere a lucrărilor

Semnat:

MSign

(semnătura)

Nume:

TURCAN Denis

MSign

Funcția în cadrul întreprinderii:

Director

Denumirea firmei și sigiliu:

VALDCONGRUP S.R.L.

NOTĂ: "Valdcongrup" SRL va începe executarea lucrărilor din momentul înregistrării contractului de antrepriză la Trezoreria Regională, conform art. 70, alin. (10) din LP131/15

S.C. "VALDCONGRUP" S.R.L.
C/Ē: 1009600000374
Email: valdcongrup@gmail.com
Tel: 0 22 428393; 0 78 664664
Fax: 0 22 428062
Adresa: str. Uzinelor 171/2, Chişinău, Republica Moldova



OFERTANT:
VALDCONGRUP S.R.L.

CIFRA MEDIE ANUALĂ DE AFACERI PE ULTIMII 3 ANI S.C. "VALDCONGRUP" S.R.L.

Situaţia financiară:

Nr.	Anul	Cifra de afaceri anuală la 31 decembrie, lei
1	2019	26 739 963
2	2020	22 882 688
3	2021	73 505 901
Media anuală:		41 042 851

Data completării:

26 septembrie 2022

Semnat:

MSign

(semnătura)

Nume:

ȚURCAN Denis

MSign

Funcția în cadrul firmei:

Director

Denumirea firmei și sigiliu:

VALDCONGRUP S.R.L.

S.C. "VALDCONGRUP" S.R.L.

C/f: 100960000374

Email: valdcongrup@gmail.com

Tel: 0 22 428393; 0 78 664664

Fax: 0 22 428062

Adresa: str. Uzinelor 171/2, Chişinău, Republica Moldova



SCRISOARE DE GARANȚIE A LUCRĂRILOR

Primăria Truşeni

R. MOLDOVA, mun. Chişinău, s. Truşeni, strada 27 august 30

(denumirea autorității contractante și adresa completă)

Nr.	Obiectul Achiziției	Perioada de garanție a lucrărilor
1	Lucrări de construcție a rețelei de apeduct sect. Valicica Nouă, com. Truseni, (etapa I)	5 Ani

Data completării:

26 septembrie 2022

Semnat:

MSign

(semnătura)

MSign

Nume:

ȚURCAN Denis

Funcția în cadrul firmei:

Director

Denumirea firmei și sigiliu:

VALDCONGRUP S.R.L.

S.C. "VALDCONGRUP" S.R.L.

C/f: 100960000374

Email: valdcongrup@gmail.com

Tel: 0 22 428393; 0 78 664664

Fax: 0 22 428062

Adresa: str. Uzinelor 171/2, Chişinău, Republica Moldova



PROPUNERE TEHNICĂ

Obiectul Achiziției: **Lucrări de construcție a rețelei de apeduct sect. Valicica Nouă, com. Truseni, (etapa I)**

Autoritatea contractantă: **Primăria Truseni**

Operator Economic: **VALDCONGRUP S.R.L.**

DEVIZ CENTRALIZATOR

Denumirea obiectului: Lucrări de construcție a rețelei de apeduct sect. Valicica Nouă, com. Truşeni, (etapa I)

Beneficiar: Primăria Truşeni

Antreprenor: VALDCONGRUP S.R.L.

Nr/o	Nr. deviz	Denumirea lucrărilor	Valoare de Deviz fără TVA, lei	TVA, lei	Valoare de Deviz inclusiv TVA, lei
1	2-1	Rețele exterioare de apa. Aductiune A7	1 313 574	262 715	1 576 289
2	2-4	Rețea de alimentare cu apa. Sectorul turn (A1)	1 434 459	286 892	1 721 351
3	2-2-1	Statia de pompare. Elemente structurale.	116 735	23 347	140 082
4	4-1	Statia de pompare. Alimentarea cu energie electrica	309 827	61 965	371 792
5	2-2-2	Statia de pompare. Solutii arhitecturale	218 425	43 685	262 110
6	2-3-1	Rezervoare, 2 x 300 m3. Valoarea utilajului	1 494 702	298 940	1 793 642
7	2-3-2	Rezervoare de apa, 2 x 300 m3. Lucrari de constructie a fundatiei.	809 277	161 855	971 132
8	7-1	Statia de pompare. Plan general	134 986	26 997	161 983
9	7-2	Rezervoare de apa 2x300 m3. Plan general	234 102	46 820	280 922
10	2-2-3	Statia de pompare. Tehnologia	651 816	130 363	782 179
11	2-5	Bransamente. Sectorul turn	1 699 920	339 984	2 039 904
TOTAL			8 417 823	1 683 565	10 101 388

Întocmit

VALDCONGRUP S.R.L.

(funcția, semnătura, numele, prenumele)

Verificat

Primăria Truşeni

(funcția, semnătura, numele, prenumele)

**Sistemul de alimentare cu apa a
satului Truseni, municipiul
Chisinau, (sectorul Valicica
Noua)**

(denumirea obiectivului)

**DEVIZ LOCAL № 2-1
Rețele exterioare de apa. Aductiune A7**

Valoarea de deviz 1 576 289 Lei

Intocmit in prețuri curente

№ crt.	Simbol norme și Cod resurse	Lucrări și cheltuieli	U.M.	Cantitate conform datelor din proiect	Valoarea de deviz, lei	
					Pe unitate de măsură incl. salariu	Total incl. salariu
1	2	3	4	5	6	7
		1. Valoarea utilajului				
1	Pret de piata	Vana din fonta cu pana cauciucata, D=300 mm	buc	1,0000	10 800,000 0,000	10 800,000 0,000
2	Pret de piata	Vana din fonta cu pana cauciucata, D=125 mm	buc	2,0000	3 366,000 0,000	6 732,000 0,000
3	Pret de piata	Contor WOLTAN uscat cu turbina, D=80 mm	buc	2,0000	9 085,000 0,000	18 170,000 0,000
4	Pret de piata	Contor WOLTAN uscat cu turbina, D=50 mm	buc	1,0000	6 650,000 0,000	6 650,000 0,000
		<i>Total</i>	Lei			42 352,000
		Total Valoarea utilajului Inclusiv salariu				42 352,000
		2. Lucrari de montare a utilajului				
5	AcB01D	Montarea armaturilor cu actionare manuala sau mecanica (vane, robinete, ventile), la conductele de alimentare cu apa sau de canalizare, avind diametrul de 300-400 mm. (Vana din fonta cu pana cauciucata, D=300 mm, exclus utilajul)	buc	1,0000	232,000 132,000	232,000 132,000

1	2	3	4	5	6	7
6	AcB01B	Montarea armaturilor cu actionare manuala sau mecanica (vane, robinete, ventile), la conductele de alimentare cu apa sau de canalizare, avind diametrul de 125-150 mm. (Vana din fonta cu pana cauciucata, D=125 mm, exclus utilajul)	buc	2,0000	56,000 56,000	112,000 112,000
7	SE58D	Contoare de apa rece si calda, avind diametrul de -80 mm. (Exclus utilajul)	buc	2,0000	52,000 52,000	104,000 104,000
8	SE58C	Contoare de apa rece si calda, avind diametrul de -50..65 mm. (Exclus utilajul)	buc	1,0000	44,000 44,000	44,000 44,000
		<i>Total</i>	Lei			492,000
		<i>Asigurarea sociala</i>	24 %			94,080
		<i>Total</i>				586,080
		<i>Cheltuieli de regie</i>	75 %			294,000
		<i>Total</i>				880,080
		<i>Beneficiu de deviz</i>	6 %			52,805
		<i>Total</i>				932,885
		Total Lucrari de montare a utilajului Inclusiv salariu				932,885 392,000
		3. Lucrari de constructie				
		3.1. Lucrari de terasamente				
9	TsC03B1	Sapatura mecanica cu excavatorul de 0,40-0,70 mc, cu motor cu ardere interna si comanda hidraulica, in pamint cu umiditate naturala, descarcare in depozit teren catg. II	100 m3	17,4800	820,000 0,000	14 333,600 0,000
10	TsA20B	Sapatura manuala de pamint, in taluzuri, la deblee sapate cu excavator sau screper, pentru completarea sapaturii la profilul taluzului, in teren mijlociu	m3	87,0000	164,800 164,800	14 337,600 14 337,600
11	TsC03F1	Sapatura mecanica cu excavatorul de 0,40-0,70 mc, cu motor cu	100 m3	0,2800	900,000	252,000

1	2	3	4	5	6	7
		ardere interna si comanda hidraulica, in pamint cu umiditate naturala, descarcare in autovehicule teren catg. II. (Ingramadirea si incarcarea pamintului in autovehicol)			0,000	0,000
12	TsI50A2	Transportarea pamintului cu autobasculanta de 5 t la distanta de 2 km	t	45,0000	11,520 0,000	518,400 0,000
13	TsC51B	Lucrari la descarcarea pamintului in depozit, teren categoria II	100 m3	0,2800	189,979 28,800	53,194 8,064
14	TsD01B	Imprastierea cu lopata a pamintului afinat, in straturi uniforme, de 10-30 cm grosime, printr-o aruncare de pina la 3 m din gramezi, inclusiv sfarimarea bulgarilor, pamintul provenind din teren mijlociu. (Astuparea manuala, H= 0.3 m)	m3	461,0000	24,800 24,800	11 432,800 11 432,800
15	TsD04B	Compactarea cu maiul de mina a umpluturilor executate in sapaturi orizontale sau inclinate la 1/4, inclusiv udarea fiecarui strat de pamint in parte, avind 10 cm grosime pamint coeziv. (Compactarea manuala)	m3	461,0000	60,800 60,000	28 028,800 27 660,000
16	TsD02A1	Imprastierea pamintului afinat provenit din teren categoria I sau II, executata cu buldozer pe tractor cu senile de 65-80 CP, in straturi cu grosimea de 15-20 cm	100 m3	13,7400	436,000 0,000	5 990,640 0,000
17	TsD05B	Compactarea cu maiul mecanic de 150-200 kg a umpluturilor in straturi succesive de 20-30 cm grosime, exclusiv udarea fiecarui strat in parte, umpluturile executindu-se din pamint coeziv	100 m3	13,7400	1 129,950 705,600	15 525,513 9 694,944
		<i>Total</i>	Lei			90 472,547
		Total Lucrari de terasamente Inclusiv salariu				90 472,547 63 133,408
		3.2. Conducte si accesotii				
18	AcA10A	Montarea in pamint a tevilor din	m	1 800,0000	303,598	546 476,580

1	2	3	4	5	6	7
		polietilena de presiune, de inalta densitate, destinate alimentariilor cu apa, asamblate prin sudura cap la cap, conform normativului I-6-PE, avind diametrul de 110-140 mm. (Conducta din PE neagra cu linii albastre cu un strat de protectie PE albastra, PE100, PN10, SDR17, D=140 mm)			11,760	21 168,000
19	AcA52C	Teava din polietilena, pentru conducte de alimentare cu apa montata in sant, cu diametrul de 90 mm. (Conducta din PE neagra cu linii albastre cu un strat de protectie PE albastra, PE100, PN10, SDR17, D=90 mm). (Exclus banda de avertizare)	m	2,0000	158,030 14,560	316,060 29,120
20	AcA52A	Teava din polietilena, pentru conducte de alimentare cu apa montata in sant, cu diametrul de 20, 25, 32, 40, 50, 63 mm. (Conducta din PE neagra cu linii albastre cu un strat de protectie PE albastra, PE100, PN10, SDR17, D=63 mm)	m	5,0000	95,366 4,320	476,830 21,600
21	AcF12B	Proba de presiune a conductelor din polietilena montate in transee pentru retelele de alimentare cu apa si canalizare, cu diametru pina la 150 mm	m	1 800,0000	0,556 0,496	1 000,800 892,800
22	AcF12A	Proba de presiune a conductelor din polietilena montate in transee pentru retelele de alimentare cu apa si canalizare, cu diametru pina la 100 mm	m	7,0000	0,368 0,328	2,576 2,296
23	AcF11E	Spalarea tevilor din PVC, fonta, azbociment, polietilena etc 150-225 mm, de apa potabila dupa montarea si imbinarea, inaintea receptiei	m	1 800,0000	14,300 6,400	25 740,000 11 520,000
24	AcF11D	Spalarea tevilor din PVC, fonta, azbociment, polietilena etc 80-110 mm, de apa potabila dupa montarea si imbinarea, inaintea	m	7,0000	11,300 5,600	79,100 39,200

1	2	3	4	5	6	7
		receptiei				
25	Pret din piata	Banda de semnalizare	m	1 807,0000	<u>1,200</u> 0,000	<u>2 168,400</u> 0,000
26	AcD22A	Prepararea si turnarea betonului in fundatia canalelor, prin interior cu H 1,2-1,8 m si acoperire 1-5 m. Volumul de beton pentru suporturi, marca B 20.	m ³	1,6500	<u>2 057,978</u> 682,400	<u>3 395,663</u> 1 125,960
27	AcA07C	Montarea in pamint, in exteriorul cladirilor, a tevilor din PVC tip 4(G) sau 3(M), avind diametrul de 170-210 mm. (Tub de protectie, PE corugata, SN4, D=200 mm)	m	24,0000	<u>250,394</u> 36,000	<u>6 009,466</u> 864,000
28	AcB01A	Montarea armaturilor cu actionare manuala sau mecanica (vane, robinete, ventile), la conductele de alimentare cu apa sau de canalizare, avind diametrul de 50-100 mm. (Vana din fonta cu pana cauciucata, D=80 mm)	buc	3,0000	<u>1 749,600</u> 44,000	<u>5 248,800</u> 132,000
29	AcB01A	Montarea armaturilor cu actionare manuala sau mecanica (vane, robinete, ventile), la conductele de alimentare cu apa sau de canalizare, avind diametrul de 50-100 mm. (Vana din fonta cu pana cauciucata, D=50 mm)	buc	2,0000	<u>1 292,000</u> 44,000	<u>2 584,000</u> 88,000
30	AcA26C	Imbinarea cu flanse a pieselor de legatura, flanselor, inclusiv a flanselor oarbe si a armaturilor, avind diametrul de 300-400 mm (Adaptor flansa larga toleranta, D=325 mm - 300 mm)	buc	2,0000	<u>3 795,250</u> 204,000	<u>7 590,500</u> 408,000
31	AcA26B	Imbinarea cu flanse a pieselor de legatura, flanselor, inclusiv a flanselor oarbe si a armaturilor, avind diametrul de 125-250 mm (Adaptor flansa larga toleranta, D=140 mm - 125 mm)	buc	9,0000	<u>762,250</u> 148,000	<u>6 860,250</u> 1 332,000
32	AcA26A	Imbinarea cu flanse a pieselor de	buc	1,0000	<u>462,450</u>	<u>462,450</u>

1	2	3	4	5	6	7
		legatura, flanselor, inclusiv a flanselor oarbe si a armaturilor, avind diametrul de 50-100 mm (Adaptor flansa larga toleranta, D=75 mm - 65 mm)			71,200	71,200
33	AcA54B	Montarea fittingurilor mecanic (insurubare). Imbinare mecanica intre teava si fitting (mufe, teu, cot) din polietilena, tevine avind diametrul de 50-110 mm. (Racord compresiune cu flansa, D=90 mm x 3")	buc	2,0000	724,140 46,400	1 448,280 92,800
34	AcA54B	Montarea fittingurilor mecanic (insurubare). Imbinare mecanica intre teava si fitting (mufe, teu, cot) din polietilena, tevine avind diametrul de 50-110 mm. (Racord compresiune cu flansa, D=63 mm x 2")	buc	1,0000	335,830 46,400	335,830 46,400
35	AcA26B	Imbinarea cu flanse a pieselor de legatura, flanselor, inclusiv a flanselor oarbe si a armaturilor, avind diametrul de 125-250 mm (Teu egal din fonta cu flanse, D=125 mm)	buc	2,0000	3 143,250 148,000	6 286,500 296,000
36	AcA26C	Imbinarea cu flanse a pieselor de legatura, flanselor, inclusiv a flanselor oarbe si a armaturilor, avind diametrul de 300-400 mm (Teu redus din fonta cu flanse, D=300 mm - 80 mm)	buc	1,0000	1 459,250 204,000	1 459,250 204,000
37	AcA26B	Imbinarea cu flanse a pieselor de legatura, flanselor, inclusiv a flanselor oarbe si a armaturilor, avind diametrul de 125-250 mm (Teu redus din fonta cu flanse, D=125 mm - 80 mm)	buc	2,0000	3 309,250 148,000	6 618,500 296,000
38	AcA26B	Imbinarea cu flanse a pieselor de legatura, flanselor, inclusiv a flanselor oarbe si a armaturilor, avind diametrul de 125-250 mm (Reductie din fonta cu flanse, D=125 mm - 80 mm)	buc	5,0000	1 624,250 148,000	8 121,250 740,000
39	AcA26A	Imbinarea cu flanse a pieselor de legatura, flanselor, inclusiv a	buc	2,0000	908,450	1 816,900

1	2	3	4	5	6	7
		flanselor oarbe si a armaturilor, avind diametrul de 50-100 mm (Reductie din fonta cu flanse, D=80 mm - 50 mm)			71,200	142,400
40	AcA26A	Imbinarea cu flanse a pieselor de legatura, flanselor, inclusiv a flanselor oarbe si a armaturilor, avind diametrul de 50-100 mm (Reductie din fonta cu flanse, D=65 mm - 50 mm)	buc	1,0000	943,450 71,200	943,450 71,200
41	AcA26A	Imbinarea cu flanse a pieselor de legatura, flanselor, inclusiv a flanselor oarbe si a armaturilor, avind diametrul de 50-100 mm (Cot din fonta cu flanse, D=80 mm)	buc	2,0000	1 206,450 71,200	2 412,900 142,400
42	AcB01A	Montarea armaturilor cu actionare manuala sau mecanica (vane, robinete, ventile), la conductele de alimentare cu apa sau de canalizare, avind diametrul de 50-100 mm (Robinet de aerisire, D=80 mm)	buc	1,0000	2 743,840 44,000	2 743,840 44,000
43	Pret de piata	Filtru de aer, D=80 mm	buc	1,0000	950,000 0,000	950,000 0,000
44	AcA26A	Imbinarea cu flanse a pieselor de legatura, flanselor, inclusiv a flanselor oarbe si a armaturilor, avind diametrul de 50-100 mm (Filtru de retinere impuritati, D=80 mm)	buc	2,0000	2 562,450 71,200	5 124,900 142,400
45	AcA26A	Imbinarea cu flanse a pieselor de legatura, flanselor, inclusiv a flanselor oarbe si a armaturilor, avind diametrul de 50-100 mm (Filtru de retinere impuritati, D=50 mm)	buc	1,0000	2 012,450 71,200	2 012,450 71,200
46	AcB01A	Montarea armaturilor cu actionare manuala sau mecanica (vane, robinete, ventile), la conductele de alimentare cu apa sau de canalizare, avind diametrul de 50-100 mm. (Supapa de sens cu ventil,arc si flanse, din fonta,	buc	3,0000	2 814,560 44,000	8 443,680 132,000

1	2	3	4	5	6	7
		D=80 mm)				
47	AcB01A	Montarea armaturilor cu actionare manuala sau mecanica (vane, robinete, ventile), la conductele de alimentare cu apa sau de canalizare, avind diametrul de 50-100 mm. (Supapa de sens cu ventil, arc si flanse, din fonta, D=50 mm)	buc	1,0000	<u>1 398,080</u> 44,000	<u>1 398,080</u> 44,000
48	IC44E k=0.35	Confectionarea, montarea si cimentarea tevii de protectie la trecerea conductelor prin ziduri, teava avind diametrul de 324x 8 mm ... 356 x 9 mm. (Piesa de trecere din PVC, D=400 mm, l=200 mm)	buc	2,0000	<u>83,917</u> 36,400	<u>167,834</u> 72,800
49	IC44E k=0,35	Confectionarea, montarea si cimentarea tevii de protectie la trecerea conductelor prin ziduri, teava avind diametrul de 324 x 8 mm ... 356 x 9 mm. (Piesa de trecere din PVC, D=315 mm, l=200 mm)	buc	9,0000	<u>63,321</u> 36,400	<u>569,887</u> 327,600
50	IC44C k=0,4	Confectionarea, montarea si cimentarea tevii de protectie la trecerea conductelor prin ziduri, teava avind diametrul de 127 x 4 mm ... 178 x 5 mm. (Piesa de trecere din PVC, L=200 mm D=160 mm)	buc	5,0000	<u>29,328</u> 20,800	<u>146,639</u> 104,000
51	GD53E1	Imbinarea prin sudura cap la cap a fittingurilor din polietilena, cu diametrul de 160 mm, pentru adaptoare pe flansa, capace bombate, fittinguri de tranzitie si capete de bransament (si pentru ramura perpendiculara a teului). Pentru imbinarea coturilor, teurilor si robinetilor (Teu ega PE, D=140 mm, sudare cap la cap)	buc	1,0000	<u>1 912,200</u> 145,600	<u>1 912,200</u> 145,600

1	2	3	4	5	6	7
52	GD53E1	Imbinarea prin sudura cap la cap a fittingurilor din polietilena, cu diametrul de 160 mm, pentru adaptoare pe flansa, capace bombate, fittinguri de tranzitie si capete de bransament (si pentru ramura perpendiculara a teului).Pentru imbinarea coturilor, teurilor si robinetilor (Cot PE, 90 grade, D=140 mm, sudare cap la cap)	buc	5,0000	900,180 145,600	4 500,900 728,000
53	GD53E1	Imbinarea prin sudura cap la cap a fittingurilor din polietilena, cu diametrul de 160 mm, pentru adaptoare pe flansa, capace bombate, fittinguri de tranzitie si capete de bransament (si pentru ramura perpendiculara a teului).Pentru imbinarea coturilor, teurilor si robinetilor (Cot PE, 60 grade, D=140 mm, sudare cap la cap)	buc	3,0000	1 091,070 145,600	3 273,210 436,800
54	GD53E1	Imbinarea prin sudura cap la cap a fittingurilor din polietilena, cu diametrul de 160 mm, pentru adaptoare pe flansa, capace bombate, fittinguri de tranzitie si capete de bransament (si pentru ramura perpendiculara a teului).Pentru imbinarea coturilor, teurilor si robinetilor (Cot PE, 45 grade, D=140 mm, sudare cap la cap)	buc	5,0000	1 091,070 145,600	5 455,350 728,000
55	AcA54B	Montarea fittingurilor mecanic (insurubare). Imbinare mecanica intre teava si fitting (mufe, teu, cot) din polietilena, tevine avind diametrul de 50-110 mm. (Racord compresiune FE, D=63 mm x 2")	buc	1,0000	335,830 46,400	335,830 46,400
56	SD19D	Robinet de retinere cu venti drept cu mufe filetate, avind diametrul 2". (Supapa sens cu arc siobturator din alama, cu filet,D=2")	buc	1,0000	1 012,300 52,800	1 012,300 52,800
		<i>Total</i>	Lei			675 901,435

1	2	3	4	5	6	7
		Total Conducte si accesotii Inclusiv salariu				675 901,435 42 800,976
		3.3. Camine de vizitare				
		3.3.1. Lucrari de terasamente la camine				
57	TsC03B1	Sapatura mecanica cu excavatorul de 0,40-0,70 mc, cu motor cu ardere interna si comanda hidraulica, in pamint cu umiditate naturala, descarcare in depozit teren catg. II	100 m3	0,8400	820,000 0,000	688,800 0,000
58	TsA20B	Sapatura manuala de pamint, in taluzuri, la deblee sapate cu excavator sau screper, pentru completarea sapaturii la profilul taluzului, in teren mijlociu	m3	4,2000	164,800 164,800	692,160 692,160
59	TsC03F1	Sapatura mecanica cu excavatorul de 0,40-0,70 mc, cu motor cu ardere interna si comanda hidraulica, in pamint cu umiditate naturala, descarcare in autovehicule teren catg. II. Incarcarea in autovehicol	100 m3	0,4000	900,000 0,000	360,000 0,000
60	TsI50A2	Transportarea pamintului cu autobasculanta de 5 t la distanta de 2 km	t	64,0000	11,520 0,000	737,280 0,000
61	TsC51B	Lucrari la descarcarea pamintului in depozit, teren categoria II	100 m3	0,4000	190,000 28,800	76,000 11,520
62	TsD02A1	Imprastierea pamintului afinat provenit din teren categoria I sau II, executata cu buldozer pe tractor cu senile de 65-80 CP, in straturi cu grosimea de 15-20 cm	100 m3	0,4800	436,000 0,000	209,280 0,000
63	TsD05B	Compactarea cu maiul mecanic de 150-200 kg a umpluturilor in straturi succesive de 20-30 cm grosime, exclusiv udarea fiecarui strat in parte, umpluturile executandu-se din pamint coeziv	100 m3	0,4800	1 129,950 705,600	542,376 338,688
		<i>Total</i>		Lei		3 305,896

1	2	3	4	5	6	7
		Total Lucrari de terasamente la camine				3 305,896 1 042,368
		Inclusiv salariu				
		3.3.2. Executarea caminelor				
64	AcE10A	Executarea caminelor de vane din elemente de beton armat prefabricat, pentru alimentare cu apa circulare (inclare) cu diametrul 1,0 m, in teren fara apa subterana	m3	0,5600	1 507,698 848,000	844,311 474,880
65	AcE13A1	Elemente din beton armat prefabricat, ale caminelor de vizitare, circulare (inclare) cu diametrul 1,0 m, pentru canalizare, in teren fara apa subterana. Placi prefabricate pt. camine KИД-10 (0,16 m3)	buc	1,0000	800,000 0,000	800,000 0,000
66	AcE13A1	Elemente din beton armat prefabricat, ale caminelor de vizitare, circulare (inclare) cu diametrul 1,0 m, pentru canalizare, in teren fara apa subterana. Inel prefabricat pt. camine KИ-10-9 (0,28 m3)	buc	3,0000	850,000 0,000	2 550,000 0,000
67	AcE13A1	Elemente din beton armat prefabricat, ale caminelor de vizitare, circulare (inclare) cu diametrul 1,0 m, pentru canalizare, in teren fara apa subterana. Placi prefabricate pt. camine KИП1-10-1(0,10 m3)	buc	1,0000	1 000,000 0,000	1 000,000 0,000
68	AcE13A1	Elemente din beton armat prefabricat, ale caminelor de vizitare, circulare (inclare) cu diametrul 1,0 m, pentru canalizare, in teren fara apa subterana. Inel de reazem KИO-1(0,02 m3)	buc	1,0000	120,000 0,000	120,000 0,000
69	AcE11A	Executarea caminelor de vane din elemente de beton armat prefabricat, pentru alimentare cu apa circulare (inclare) cu diametrul 1,5 m, in teren fara apa subterana.	m3	1,2600	1 472,455 771,200	1 855,293 971,712

1	2	3	4	5	6	7
70	AcE11A1	Elemente din beton armat prefabricat, ale caminelor de vane, circulare (inelare) cu diametrul 1,5 m, pentru alimentare cu apa, in teren fara apa subterana. Placi prefabricate pt. camine KИД-15 (0,33 m3)	buc	1,0000	<u>2 000,000</u> 0,000	<u>2 000,000</u> 0,000
71	AcE11A1	Elemente din beton armat prefabricat, ale caminelor de vane, circulare (inelare) cu diametrul 1,5 m, pentru alimentare cu apa, in teren fara apa subterana. Inel prefabricat pt. camine KИ-15-6 (0,27 m3)	buc	1,0000	<u>1 000,000</u> 0,000	<u>1 000,000</u> 0,000
72	AcE11A1	Elemente din beton armat prefabricat, ale caminelor de vane, circulare (inelare) cu diametrul 1,5 m, pentru alimentare cu apa, in teren fara apa subterana. Inel prefabricat pt. camine KИ-15-9a (0,31 m3)	buc	1,0000	<u>1 500,000</u> 0,000	<u>1 500,000</u> 0,000
73	AcE11A1	Elemente din beton armat prefabricat, ale caminelor de vane, circulare (inelare) cu diametrul 1,5 m, pentru alimentare cu apa, in teren fara apa subterana. Placi prefabricate pt. camine KИП1-15-1(0,27 m3)	buc	1,0000	<u>1 900,000</u> 0,000	<u>1 900,000</u> 0,000
74	AcE11A1	Elemente din beton armat prefabricat, ale caminelor de vane, circulare (inelare) cu diametrul 1,5 m, pentru alimentare cu apa, in teren fara apa subterana. Inel de reazem KИO-1(0,02 m3)	buc	1,0000	<u>120,000</u> 0,000	<u>120,000</u> 0,000
75	AcE10A1	Elemente din beton armat prefabricat ale caminelor de vane, circulare (inelare) cu diametrul 1,0m, pentru alimentare cu apa, in teren fara apa subterana. Inel prefabricat pt. camine KИ-7-3 (0,06 m3)	buc	1,0000	<u>300,000</u> 0,000	<u>300,000</u> 0,000
76	AcE12A	Executarea caminelor de vane din	m3	11,1000	1 599,672	17 756,359

1	2	3	4	5	6	7
		elemente de beton armat prefabricat, pentru alimentare cu apa circulare (inelare) cu diametrul 2,0 m, in teren fara apa subterana			707,200	7 849,920
77	AcE12A1	Elemente din beton armat prefabricat, ale caminelor de vane, circulare (inelare) cu diametrul 2,0 m, pentru alimentare cu apa, in teren fara apa subterana. Placi prefabricate pt. camine KИД-20 (0,59 m3)	buc	5,0000	4 200,000 0,000	21 000,000 0,000
78	AcE12A1	Elemente din beton armat prefabricat, ale caminelor de vane, circulare (inelare) cu diametrul 2,0 m, pentru alimentare cu apa, in teren fara apa subterana. Inel prefabricat pt. camine KИ-20-6 (0,45 m3)	buc	5,0000	2 100,000 0,000	10 500,000 0,000
79	AcE12A1	Elemente din beton armat prefabricat, ale caminelor de vane, circulare (inelare) cu diametrul 2,0 m, pentru alimentare cu apa, in teren fara apa subterana. Inel prefabricat pt. camine KИ-20-9 (0,59 m3)	buc	5,0000	2 670,000 0,000	13 350,000 0,000
80	AcE12A1	Elemente din beton armat prefabricat, ale caminelor de vane, circulare (inelare) cu diametrul 2,0 m, pentru alimentare cu apa, in teren fara apa subterana. Placi prefabricate pt. camine KИП1-20-1(0,51 m3)	buc	5,0000	3 800,000 0,000	19 000,000 0,000
81	AcE12A1	Elemente din beton armat prefabricat, ale caminelor de vane, circulare (inelare) cu diametrul 2,0 m, pentru alimentare cu apa, in teren fara apa subterana. Inel de reazem KИO-1(0,02 m3)	buc	5,0000	120,000 0,000	600,000 0,000
82	AcE12A1	Elemente din beton armat prefabricat, ale caminelor de vane, circulare (inelare) cu diametrul 2,0 m, pentru alimentare cu apa,	buc	5,0000	300,000 0,000	1 500,000 0,000

1	2	3	4	5	6	7
		in teren fara apa subterana. Inel prefabricat pt. camine KII-7-3 (0,06 m3))				
83	Pret de piata	Consum de metale pentru consolidarea caminelor	kg	147,0000	20,000 0,000	2 940,000 0,000
84	Pret de piata	Consum de metale pentru constructia scarilor	kg	110,0000	25,000 0,000	2 750,000 0,000
85	IzD10A	Vopsirea anticoroziva cu pensula de mina a confectiilor si constructiilor metalice cu un strat de grund anticoroziv pe baza de miniu de plumb si doua straturi de email clorcauciuc, a confectiilor si constructiilor metalice, executate din profile cu grosimi intre 8 mm si 12 mm inclusiv. (Scara cu vanguri din otel si metalele pentru consolidarea caminelor)	t	0,2600	1 254,177 515,200	326,086 133,952
86	AcD22B	Prepararea si turnarea betonului in fundatia canalelor, prin interior cu H 1,8-4 m si acoperire 1-5 m (Beton pentru rigole)	m3	0,5500	1 737,151 673,600	955,433 370,480
87	AcE11B1	Capacul cu rama din fonta. Categoria B125 - 12,5 tone/osie (125kN). Teren necarosabil	buc	3,0000	1 600,000 0,000	4 800,000 0,000
88	AcE11B1	Capacul cu rama din fonta. Categoria C250 - 25 tone/osie (250kN). Carosabil	buc	4,0000	1 900,000 0,000	7 600,000 0,000
89	TsC54C	Strat de fundatie din pietris. (Pereu)	m3	1,3300	446,000 79,200	593,180 105,336
90	CA03F	Beton simplu turnat cu mijloace clasice, in fundatii, socluri, ziduri de sprijin, pereti sub cota zero, preparat cu centrala de betoane sau beton marfa conform. art. CA01, turnare cu mijloace clasice, beton simplu clasa B15. (Pereu)	m3	0,9300	1 512,167 308,000	1 406,315 286,440
		<i>Total</i>	Lei			119 066,977
		Total Executarea caminelor Inclusiv salariu				119 066,977 10 192,720
		<i>Total</i>	Lei			122 372,873

1	2	3	4	5	6	7
		Total Camine de vizitare Inclusiv salariu				122 372,873 11 235,088
		3.4. Demolarea si reconditionarea drumului				
		3.4.1. Drum din asfalt				
91	DC04B	Taierea cu masina cu discuri diamantate a rosturilor de contractie si dilatatie in betonul de uzura la drumuri	m	42,0000	37,380 23,200	1 569,960 974,400
92	DI109	Decaparea mecanizata a imbracamintei din beton asfaltic	m3	1,4300	164,726 128,000	235,558 183,040
93	TsC03C1	Sapatura mecanica cu excavatorul de 0,40-0,70 mc, cu motor cu ardere interna si comanda hidraulica, in pamint cu umiditate naturala, descarcare in depozit teren catg. III	100 m3	0,0700	940,000 0,000	65,800 0,000
94	TsC54A	Strat de fundatie din nisip	m3	2,6800	203,800 72,000	546,184 192,960
95	TsC54B	Strat de fundatie din piatra sparta	m3	2,2300	446,000 79,200	994,580 176,616
96	TsC54B	Strat de fundatie din piatra sparta (50% de utilizat din desfaceri)	m3	2,2300	273,493 79,200	609,890 176,616
97	DI107	Amorsarea suprafetelor straturilor de baza in vederea aplicarii unui strat de beton asfaltic (0,6 l/m.p.)	t	0,0100	20 690,000 0,000	206,900 0,000
98	DB19A	Imbracaminte de beton asfaltic cu agregat mare, executata la cald, in grosime de 4,0 cm, cu asternere manuala	m2	18,0000	218,898 9,600	3 940,164 172,800
99	DI107	Amorsarea suprafetelor straturilor de baza in vederea aplicarii unui strat de beton asfaltic (0,3 l/m.p.)	t	0,0100	20 690,000 0,000	206,900 0,000
100	DB16D	Imbracaminte de beton asfaltic cu agregate marunte, executata la cald, in grosime de 4,0 cm, cu asternere manuala	m2	18,0000	218,910 9,600	3 940,380 172,800
		<i>Total</i>	Lei			12 316,316
		Total Drum din asfalt Inclusiv salariu				12 316,316 2 049,232

1	2	3	4	5	6	7
		3.4.2. Drum din pietris				
101	TsC03C1	Sapatura mecanica cu excavatorul de 0,40-0,70 mc, cu motor cu ardere interna si comanda hidraulica, in pamint cu umiditate naturala, descarcare in depozit teren catg. III	100 m3	2,4000	940,000 0,000	2 256,000 0,000
102	TsC54A	Strat de fundatie din nisip	m3	68,5100	203,800 72,000	13 962,338 4 932,720
103	TsC54B	Strat de fundatie din piatra sparta	m3	85,6400	446,000 79,200	38 195,440 6 782,688
104	TsC54B	Strat de fundatie din piatra sparta (50% de utilizat din desfaceri)	m3	85,6400	273,500 79,200	23 422,540 6 782,688
		<i>Total</i>	Lei			77 836,318
		Total Drum din pietris Inclusiv salariu				77 836,318 18 498,096
		3.4.3. Transportarea gunoiului				
105	TsC03F1	Sapatura mecanica cu excavatorul de 0,40-0,70 mc, cu motor cu ardere interna si comanda hidraulica, in pamint cu umiditate naturala, descarcare in autovehicule teren catg. II. (Ingramadirea si incarcarea nisipului si pietrisului sapat)	100 m3	0,8900	900,000 0,000	801,000 0,000
106	TsI50A3	Transportarea pamintului cu autobasculanta de 5 t la distanta de 3 km	t	169,0000	13,680 0,000	2 311,920 0,000
107	TsC51B	Lucrari la descarcarea pamintului in depozit, teren categoria II	100 m3	0,8900	190,013 28,800	169,112 25,632
		<i>Total</i>	Lei			3 282,032
		Total Transportarea gunoiului Inclusiv salariu				3 282,032 25,632
		<i>Total</i>	Lei			93 434,666
		Total Demolarea si reconditionarea drumului Inclusiv salariu				93 434,666 20 572,960

1	2	3	4	5	6	7
		<i>Total</i>	Lei			982 181,521
		<i>Asigurarea sociala</i>	24 %			33 058,184
		<i>Transportarea</i>	4 %			31 392,499
		<i>Total</i>				1 046 632,20 4
		<i>Cheltuieli de regie</i>	14,5 %			151 761,670
		<i>Total</i>				1 198 393,87 4
		<i>Beneficiu de deviz</i>	6 %			71 903,632
		<i>Total</i>				1 270 297,50 6
		Total Lucrari de constructie Inclusiv salariu				1 270 297,50 6 137 742,432

		Total	Lei			1 313 574
		TVA	20 %			262 715
		Total deviz: Inclusiv salariu				1 576 289 <hr/> 138 136

Intocmit

VALDCONGRUP SRL

(funcția, semnătura, numele, prenumele)

Verificat

Primrria Truseni

(funcția, semnătura, numele, prenumele)

**Sistemul de alimentare cu apa a
satului Truseni, municipiul
Chisinau, (sectorul Valicica
Noua)**

Formular Nr.3

(denumirea obiectivului)

WinCmeta

**Deviz local de resurse № 2-1
Rețele exterioare de apa. Aductiune A7**

Valoarea de deviz 1 576 289 Lei

Intocmit in prețuri curente

№ crt.	Simbol norme și Cod resurse	Denumire lucrări și cheltuieli	U.M.	Cantitate conform datelor din proiect	Valoarea de deviz, lei	
					Pe unitate de măsură	Total
1	2	3	4	5	6	7
Total borderou de resurse № 2-1:						

Manopera :

1.	7123010010200	Betonist	h-om	15,3885	80,00	1 231,080
2.	7129040010110	Asfaltator	h-om	4,3200	80,00	345,600
3.	7129090010600	Drenor-canalist	h-om	18,7055	80,00	1 496,440
4.	7136020011620	Instalator apa, canal	h-om	2,5100	80,00	200,800
5.	7136040011749	Instalator incalzire si gaze	h-om	6,3050	80,00	504,400
6.	7136050012000	Instalator alimentari apa	h-om	558,8570	80,00	44 708,560
7.	7136080025000	Montator conducte	h-om	11,6107	80,00	928,856
8.	7141020013400	Vopsitor industrial	h-om	1,6744	80,00	133,952
9.	7212030022701	Sudor gaze	h-om	25,4800	80,00	2 038,400
10.	9310060019900	Muncitor necalificat	h-om	1 041,8879	80,00	83 351,032
11.	9310060019920	Muncitor deservire CM	h-om	0,5840	80,00	46,720
12.	9310060019922	Muncitor deservire	h-om	37,0694	80,00	2 965,552
13.	9310060019930	Muncitor	h-om	2,2880	80,00	183,040
Total manopera						138 136

Materiale:

1.	01	Vana din fonta cu pana cauciucata, D=300 mm	buc	1,0000	10 800,00	10 800,000
2.	02	Vana din fonta cu pana cauciucata, D=125 mm	buc	2,0000	3 366,00	6 732,000
3.	03	Contor WOLTAN uscat cu turbina, D=80 mm	buc	2,0000	9 085,00	18 170,000
4.	04	Contor WOLTAN uscat cu turbina, D=50 mm	buc	1,0000	6 650,00	6 650,000
5.	111100010001310	Mixtura asfaltica preparata la cald cu agregate mari	t	1,6920	2 200,00	3 722,400
6.	111100010001311	Mixtura asfaltica preparata la cald cu agregate marunte	t	1,6920	2 200,00	3 722,400
7.	1411122201752	Piatra sparta	m3	154,9543	300,00	46 486,290
8.	1421102200000	Nisip bitumat	t	0,1080	300,00	32,400
9.	1421102200068	Pietris ciuruit nespalat de riu 7-15mm	m3	1,5295	300,00	458,850
10.	1421102200525	Nisip sortat nespalat de riu si lacuri 0,0-7,0 mm	m3	78,3090	100,00	7 830,900
11.	1421202206000	Nisip 0,0-7,0 mm	m3	0,0257	250,00	6,425

12.	1711317306661	Bumbac de sters	kg	0,2535	1,00	0,254
13.	2010102901170	Bile, manele D=15-18 cm	m3	6,6096	300,00	1 982,880
14.	2010102906951	Bara de lemn	m3	0,0522	6 000,00	313,200
15.	2010102915572	Cofraje din scindura 40 mm grosime	m2	2,5760	95,00	244,719
16.	2320166200676	White spirit	kg	0,5070	30,00	15,210
17.	23203226000401	Bitum	t	0,0206	20 000,00	412,000
18.	2411115904512	Oxigen tehnic gazos S2031	m3	1,6260	15,00	24,390
19.	2413547308164	Carbura de calciu tehnica (carbid) S102	kg	0,7560	10,00	7,560
20.	2430116100000	Email clorcauciuc	kg	2,0280	65,00	131,820
21.	2430116103294	Vopsea miniu plumb v.351-3 NTR 90	kg	0,5820	65,00	37,830
22.	2430226100814	Grund miniu de plumb G 355-6	kg	1,0140	40,00	40,560
23.	2430226109420	Diluant pt.lacuri anticorozive D.006-1 NI 1708-61 A1	kg	0,1430	30,00	4,290
24.	25	Banda de semnalizare	m	1 807,0000	1,20	2 168,400
25.	2513736601000	Garnituri cauciuc cu insertii	buc	30,3000	25,00	757,500
26.	25212167000002 7	Tub de protectie, PE corugata, SN4, D=200 mm	m	25,7040	200,00	5 140,800
27.	25212167010011 40	Conducta din PE neagra cu linii albastre cu un strat de protectie PE albastra, PE100, PN10, SDR17, D=140 mm	m	1 863,5400	280,00	521 791,200
28.	25212167100011 63	Conducta din PE neagra cu linii albastre cu un strat de protectie PE albastra, PE100, PN10, SDR17, D=63 mm	m	5,0150	82,00	411,230
29.	25212167100011 90	Conducta din PE neagra cu linii albastre cu un strat de protectie PE albastra, PE100, PN10, SDR17, D=90 mm	m	2,0100	134,00	269,340
30.	25231567138113 3	Racord compresiune cu flansa, D=90 mm x 3"	buc	2,0600	658,00	1 355,480
31.	25231567138113 4	Racord compresiune cu flansa, D=63 mm x 2"	buc	1,0300	281,00	289,430
32.	25231567138115 1	Teu ega PE, D=140 mm, sudare cap la cap	buc	1,0100	1 650,00	1 666,500
33.	25231567138115 2	Cot PE, 90 grade, D=140 mm, sudare cap la cap	buc	5,0500	648,00	3 272,400
34.	25231567138115 3	Cot PE, 60 grade, D=140 mm, sudare cap la cap	buc	3,0300	837,00	2 536,110
35.	25231567138115 4	Cot PE, 45 grade, D=140 mm, sudare cap la cap	buc	5,0500	837,00	4 226,850
36.	25231567138115 5	Racord compresiune FE, D=63 mm x 2"	buc	1,0300	281,00	289,430
37.	2524906710000	Piese de legatura din PVC (mufe, cote, reductii)	buc	4,1861	1,00	4,186
38.	2651122100024	Ciment portland P 40 saci S388	kg	4,5796	2,20	10,075
39.	2652102100713	Var pasta	m3	0,0022	2 000,00	4,400
40.	26611264330911	Inel de reazem KЦO-1(0,02 m3)	buc	7,0000	120,00	840,000
41.	26611264330913	Inel prefabricat pt. camine KЦ-7-3 (0,05 m3)	buc	6,0000	300,00	1 800,000
42.	26611264331010	Placi prefabricate pt. camine KЦД-10 (0,18 m3)	buc	1,0000	800,00	800,000
43.	26611264331011	Inel prefabricat pt. camine KЦ-10-9 (0,24 m3)	buc	3,0000	850,00	2 550,000
44.	26611264331014	Placi prefabricate pt. camine KЦП1-10-1(0,10 m3)	buc	1,0000	1 000,00	1 000,000
45.	26611264331520	Placi prefabricate pt. camine KЦД-15 (0,38 m3)	buc	1,0000	2 000,00	2 000,000
46.	26611264331521 6	Inel prefabricat pt. camine KЦ-15-6	buc	1,0000	1 000,00	1 000,000
47.	26611264331522	Inel prefabricat pt. camine KЦ-15-9a (0,31 m3)	buc	1,0000	1 500,00	1 500,000

48.	26611264331523	Placi prefabricate pt. camine КЦП1-15-1(0,27 m3)	buc	1,0000	1 900,00	1 900,000
49.	26611264332010	Placi prefabricate pt. camine КЦД-20(0,59 m3)	buc	5,0000	4 200,00	21 000,000
50.	26611264332012	Placi prefabricate pt. camine КЦП1-20-1(0,51 m3)	buc	5,0000	3 800,00	19 000,000
51.	26611264332021	Inel prefabricat pt. camine КЦ-20-9 (0,59 m3)	buc	5,0000	2 670,00	13 350,000
52.	266112643320216	Inel prefabricat pt. camine КЦ-20-6	buc	5,0000	2 100,00	10 500,000
53.	2663102100000	Beton	m3	0,5722	1 000,00	572,200
54.	266310210000015	Beton B15	m3	0,9675	1 100,00	1 064,250
55.	266310210000020	Beton B20	m3	1,7165	1 300,00	2 231,450
56.	2663102100933	Beton de ciment clasa C7,5/5 (BC7,5/B100)	m3	0,3301	1 000,00	330,100
57.	2663102100957	Beton de ciment clasa B15/M200	m3	3,1839	1 200,00	3 820,680
58.	2664102101126	Var	kg	1,8512	2,00	3,702
59.	2664102101196	Mortar -ciment M 50	m3	0,9826	1 000,00	982,600
60.	2681116002000	Disc armat cu segm. diamant crest. larg. d=400 mm	buc	0,1470	600,00	88,200
61.	2710603420375	Otel patrat lam.cald lt = 50 mm	kg	0,1980	22,00	4,356
62.	2710603420379	Otel patrat lam.cald lt = 30 mm	kg	0,1980	22,00	4,356
63.	272210331000048	Teava PVC, D=400 mm, l=200 mm	m	0,4200	195,00	81,900
64.	272210331000049	Teava PVC, D=315 mm, l=200 mm	m	1,8900	97,00	183,330
65.	272210331000050	Teava PVC, L=200 mm D=160 mm	m	1,0000	24,00	24,000
66.	2874115801000	Suruburi cap hexagonal cu piulite M-16x240	buc	246,0000	4,00	984,000
67.	287411730000028	Vana din fonta cu pana cauciucata, D=80 mm	buc	3,1200	1 640,00	5 116,800
68.	287411730000029	Vana din fonta cu pana cauciucata, D=50 mm	buc	2,0800	1 200,00	2 496,000
69.	287411730000042	Robinet de aerisire, D=80 mm	buc	1,0400	2 596,00	2 699,840
70.	287411730000047	Supapa de sens cu ventil,arc si flanse, din fonta, D=80 mm	buc	3,1200	2 664,00	8 311,680
71.	287411730000048	Supapa de sens cu ventil, arc si flanse, din fonta, D=50 mm	buc	1,0400	1 302,00	1 354,080
72.	2874145893787	Cuie de constructii	kg	1,1568	25,00	28,920
73.	287527411010030	Adaptor flansa larga toleranta, D=325 mm - 300 mm	buc	2,0000	3 502,00	7 004,000
74.	287527411010031	Adaptor flansa larga toleranta, D=140 mm - 125 mm	buc	9,0000	553,00	4 977,000
75.	287527411010032	Adaptor flansa larga toleranta, D=75 mm - 65 mm	buc	1,0000	350,00	350,000
76.	287527411010035	Teu egal din fonta cu flanse, D=125 mm	buc	2,0000	2 934,00	5 868,000
77.	287527411010036	Teu redus din fonta cu flanse, D=300 mm - 80 mm	buc	1,0000	1 166,00	1 166,000
78.	287527411010037	Teu redus din fonta cu flanse, D=125 mm - 80 mm	buc	2,0000	3 100,00	6 200,000
79.	287527411010038	Reductie din fonta cu flanse, D=125 mm - 80 mm	buc	5,0000	1 415,00	7 075,000
80.	287527411010039	Reductie din fonta cu flanse, D=80 mm - 50 mm	buc	2,0000	796,00	1 592,000
81.	287527411010040	Reductie din fonta cu flanse, D=65 mm - 50 mm	buc	1,0000	831,00	831,000
82.	28752741101004	Cot din fonta cu flanse, D=80 mm	buc	2,0000	1 094,00	2 188,000

	1					
83.	28752741101004 4	Filtru de retinere impuritati, D=80 mm	buc	2,0000	2 450,00	4 900,000
84.	28752741101004 5	Filtru de retinere impuritati, D=50 mm	buc	1,0000	1 900,00	1 900,000
85.	28752742000018 7	Capacul cu rama din fonta. Categoria B125 - 12,5 tone/osie (125kN). Teren necarosabil	buc	3,0000	1 600,00	4 800,000
86.	28752742000018 8	Capacul cu rama din fonta. Categoria C250 - 25 tone/osie (250kN). Carosabil	buc	4,0000	1 900,00	7 600,000
87.	29131245031505 6	Supapa sens cu arc siobturartor din alama, cu filet,D=2"	buc	1,0100	950,00	959,500
88.	4100116202806	Apa industriala in cisterne pt. lucrari drumuri-terasam.	m3	47,7800	8,00	382,240
89.	4100116202818	Apa pentru mortare si betoane	m3	0,3166	8,00	2,533
90.	4100116202820	Apa potabila	m3	361,0564	8,00	2 888,450
91.	4100126202818	Apa	m3	24,8260	8,00	198,608
92.	43	Filtru de aer, D=80 mm	buc	1,0000	950,00	950,000
93.	83	Consum de metale pentru consolidarea caminelor	kg	147,0000	20,00	2 940,000
94.	84	Consum de metale pentru constructia scarilor	kg	110,0000	25,00	2 750,000
		Total materiale de constructii				827 156

Utilaje de constructii:

1.	12340002506	Compresor 5-6 m3/min	h-ut	1,1082	20,00	22,164
2.	2592270004021	Compactor pe pneuri sau mecanic 150 - 200 kg	h-ut	104,2692	40,00	4 170,768
3.	28752774100000	Compresor 5m3/min	h-ut	5,4140	20,00	108,280
4.	2912340002506	Compresor mobil motor ardere interna, presiunea pina la 686 kPa (7atm), 2,2 m3/min	h-ut	52,1346	20,00	1 042,692
5.	2940420002422	Masina de sudura PE cu toate accesoriile	h-ut	20,7000	35,00	724,500
6.	2940600003014	Aparat de sudura PE metoda cap la cap	h-ut	25,4800	35,00	891,800
7.	2952160007253	Utilaj pentru intindere teava	h-ut	0,2800	40,00	11,200
8.	2952220000000	Autogudronator 3500 l - 3600 l	h-ut	0,0060	300,00	1,800
9.	2952220003546	Autogreder pina la 175 cp	h-ut	0,0273	300,00	8,190
10.	2952240004010	Compactor static autopropulsat cu rulouri valturi R 8-14 de 14tf	h-ut	0,4086	120,00	49,032
11.	2952260003501	Excavator pe senile cu o cupa cu motor termic, 0,40-0,70 mc	h-ut	46,8930	400,00	18 757,200
12.	2952260003553	Buldozer pe senile pina la 65-80 CP	h-ut	15,4998	400,00	6 199,920
13.	2952260003554	Buldozer 79kw (108CP)	h-ut	0,6280	400,00	251,200
14.	2952270003100	Vibrator de adincime	h-ut	0,5580	15,00	8,370
15.	2952270003306	Electropompa de apa 4-6 kw	h-ut	0,0240	20,00	0,480
16.	2952270003370	Ciocan pneumatic 4.0-5.9 m3/min	h-ut	1,1082	20,00	22,164
17.	2952270003706	Betoniera pina la 250 - 500l cu amestec fortat, actioanata electric	h-ut	0,7151	25,00	17,878
18.	2952270003799	Vibrator de interior pentru beton 0.90-1.5 KW	h-ut	1,3200	15,00	19,800
19.	2952270004021	Mai mecanic de 150-200 kg cu motor termic 6 cp (4 kw)	h-ut	134,0946	45,00	6 034,257
20.	2952270004204	Masina de taiat rosturi in beton cu discuri abrazive	h-ut	12,3480	40,00	493,920
21.	2952270007602	Tirfor 1,5 tf	h-ut	54,7700	15,00	821,550
22.	3110320002304	Grup electrogen mobil motor ardere interna de 20-39 kva	h-ut	25,4800	20,00	509,600
23.	3410440005604	Tractor pe pneuri U 650 de 48 kw (65 cp)	h-ut	0,2800	180,00	50,400
24.	3410520001373	Automacara 5 tf	h-ut	22,6192	200,00	4 523,840

25.	3410520006752	Automacara 6 - 10 tf	h-ut	0,2325	200,00	46,500
26.	3410540000006	Autobasculanta-5t	h-ut	19,8200	180,00	3 567,600
27.	3410540005603	Autocisterna 5-8 t cu dispozitive de stropire	h-ut	126,3500	90,00	11 371,500
		Total utilaje de construcții				59 726

Total	Lei	1 313 574
TVA	20 %	262 715

Total deviz: 1 576 289

Intocmit

VALDCONGRUP SRL

(funcția, semnătura, numele, prenumele)

Verificat

Primria Truseni

(funcția, semnătura, numele, prenumele)

**Obiect Sistemul de alimentare cu apa a satului
Truseni, municipiul Chisinau, (sectorul Valicica
Noua)**

Investitor

Catalog de prețuri unitare pentru obiectul

№ crt.	Simbol norme și Cod resurse	Denumire lucrări, cheltuieli și resurse	U.M.	Consum de resurse pe unitate de măsură	Valoare, lei	
					Pe unitate de măsură	Total incl. salariu
1	2	3	4	5	6	7
		1. Valoarea utilajului				
1	Pret de piata	Vana din fonta cu pana cauciucata, D=300 mm	buc			10 800,00 0,00
	01	Vana din fonta cu pana cauciucata, D=300 mm	buc	1,0000	10 800,00	10 800,00
2	Pret de piata	Vana din fonta cu pana cauciucata, D=125 mm	buc			3 366,00 0,00
	02	Vana din fonta cu pana cauciucata, D=125 mm	buc	1,0000	3 366,00	3 366,00
3	Pret de piata	Contor WOLTAN uscat cu turbina, D=80 mm	buc			9 085,00 0,00
	03	Contor WOLTAN uscat cu turbina, D=80 mm	buc	1,0000	9 085,00	9 085,00
4	Pret de piata	Contor WOLTAN uscat cu turbina, D=50 mm	buc			6 650,00 0,00
	04	Contor WOLTAN uscat cu turbina, D=50 mm	buc	1,0000	6 650,00	6 650,00
		2. Lucrari de montare a utilajului				
5	AcB01D	Montarea armaturilor cu actionare manuala sau mecanica (vane, robinete, ventile), la conductele de alimentare cu apa sau de canalizare, avind diametrul de 300-400 mm. (Vana din fonta cu pana cauciucata, D=300 mm, exclus utilajul)	buc			232,00 132,00
	7136050012000	Instalator alimentari apa	h-om	1,6500	80,00	132,00
	3410520001373	Automacara 5 tf	h-ut	0,5000	200,00	100,00
6	AcB01B	Montarea armaturilor cu actionare manuala sau mecanica (vane, robinete, ventile), la conductele de alimentare cu apa sau de canalizare, avind diametrul de 125-150 mm. (Vana din fonta cu pana cauciucata, D=125 mm, exclus utilajul)	buc			56,00 56,00
	7136050012000	Instalator alimentari apa	h-om	0,7000	80,00	56,00
7	SE58D	Contoare de apa rece si calda, avind diametrul de -80 mm. (Exclus utilajul)	buc			52,00 52,00
	7136020011620	Instalator apa, canal	h-om	0,6500	80,00	52,00
8	SE58C	Contoare de apa rece si calda, avind diametrul de -50..65 mm. (Exclus utilajul)	buc			44,00 44,00
	7136020011620	Instalator apa, canal	h-om	0,5500	80,00	44,00
		3. Lucrari de constructie				
		3.1. Lucrari de terasamente				
9	TsC03B1	Sapatura mecanica cu excavatorul de 0,40-0,70 mc, cu motor cu ardere interna si comanda hidraulica, in pamint cu umiditate naturala, descarcare in depozit teren catg. II	100 m3			820,00 0,00
	2952260003501	Excavator pe senile cu o cupa cu motor termic, 0,40-0,70 mc	h-ut	2,0500	400,00	820,00
10	TsA20B	Sapatura manuala de pamint, in taluzuri, la deblee sapate cu excavator sau screper, pentru	m3			164,800

1	2	3	4	5	6	7
		completarea sapaturii la profilul taluzului, in teren mijlociu				164,800
	9310060019900	Muncitor necalificat	h-om	2,0600	80,00	164,80
11	TsC03F1	Sapatura mecanica cu excavatorul de 0,40-0,70 mc, cu motor cu ardere interna si comanda hidraulica, in pamint cu umiditate naturala, descarcare in autovehicule teren catg. II. (Ingramadirea si incarcarea pamintului in autovehicol)	100 m3			900,000 0,000
	2952260003501	Excavator pe senile cu o cupa cu motor termic, 0,40-0,70 mc	h-ut	2,2500	400,00	900,00
12	TsI50A2	Transportarea pamintului cu autobasculanta de 5 t la distanta de 2 km	t			11,520 0,000
	3410540000006	Autobasculanta-5t	h-ut	0,0640	180,00	11,52
13	TsC51B	Lucrari la descarcarea pamintului in depozit, teren categoria II	100 m3			189,979 28,800
	9310060019900	Muncitor necalificat	h-om	0,3600	80,00	28,80
	1411122201752	Piatra sparta	m3	0,0040	300,00	1,18
	2952260003554	Buldozer 79kw (108CP)	h-ut	0,4000	400,00	160,00
14	TsD01B	Imprastierea cu lopata a pamintului afinat, in straturi uniforme, de 10-30 cm grosime, printr-o aruncare de pina la 3 m din gramezi, inclusiv sfarimarea bulgarilor, pamintul provenind din teren mijlociu. (Astuparea manuala, H= 0.3 m)	m3			24,800 24,800
	9310060019900	Muncitor necalificat	h-om	0,3100	80,00	24,80
15	TsD04B	Compactarea cu maiul de mina a umpluturilor executate in sapaturi orizontale sau inclinate la 1/4, inclusiv udarea fiecarui strat de pamint in parte, avind 10 cm grosime pamint coeziv. (Compactarea manuala)	m3			60,800 60,000
	9310060019900	Muncitor necalificat	h-om	0,7500	80,00	60,00
	4100116202806	Apa industriala in cisterne pt. lucrari drumuri-terasam.	m3	0,1000	8,00	0,80
16	TsD02A1	Imprastierea pamintului afinat provenit din teren categoria I sau II, executata cu buldozer pe tractor cu senile de 65-80 CP, in straturi cu grosimea de 15-20 cm	100 m3			436,000 0,000
	2952260003553	Buldozer pe senile pina la 65-80 CP	h-ut	1,0900	400,00	436,00
17	TsD05B	Compactarea cu maiul mecanic de 150-200 kg a umpluturilor in straturi succesive de 20-30 cm grosime, exclusiv udarea fiecarui strat in parte, umpluturile executindu-se din pamint coeziv	100 m3			1 129,950 705,600
	9310060019900	Muncitor necalificat	h-om	8,8200	80,00	705,60
	2952270004021	Mai mecanic de 150-200 kg cu motor termic 6 cp (4 kw)	h-ut	9,4300	45,00	424,35
		3.2. Conducte si accesotii				
18	AcA10A	Montarea in pamint a tevilor din polietilena de presiune, de inalta densitate, destinate alimentariilor cu apa, asamblate prin sudura cap la cap, conform normativului I-6-PE, avind diametrul de 110-140 mm. (Conducta din PE neagra cu linii albastre cu un strat de protectie PE albastra, PE100, PN10, SDR17, D=140 mm)	m			303,598 11,760
	7136050012000	Instalator alimentari apa	h-om	0,1470	80,00	11,76
	2521216701001140	Conducta din PE neagra cu linii albastre cu un strat de protectie PE albastra, PE100, PN10, SDR17, D=140 mm	m	1,0150	280,00	289,88
	2010102901170	Bile, manele D=15-18 cm	m3	0,0036	300,00	1,10
	2952270007602	Tirfor 1,5 tf	h-ut	0,0300	15,00	0,45
	2940420002422	Masina de sudura PE cu toate accesoriile	h-ut	0,0115	35,00	0,40
19	AcA52C	Teava din polietilena, pentru conducte de alimentare cu apa montata in sant, cu diametrul de 90 mm. (Conducta din PE	m			158,030 14,560

1	2	3	4	5	6	7
		neagra cu linii albastre cu un strat de protectie PE albastra, PE100, PN10, SDR17, D=90 mm). (Exclus banda de avertizare)				
	7136080025000	Montator conducte	h-om	0,1210	80,00	9,68
	9310060019920	Muncitor deservire CM	h-om	0,0610	80,00	4,88
	2521216710001190	Conducta din PE neagra cu linii albastre cu un strat de protectie PE albastra, PE100, PN10, SDR17, D=90 mm	m	1,0050	134,00	134,67
	3410440005604	Tractor pe pneuri U 650 de 48 kw (65 cp)	h-ut	0,0400	180,00	7,20
	2952160007253	Utilaj pentru intindere teava	h-ut	0,0400	40,00	1,60
20	AcA52A	Teava din polietilena, pentru conducte de alimentare cu apa montata in sant, cu diametrul de 20, 25, 32, 40, 50, 63 mm. (Conducta din PE neagra cu linii albastre cu un strat de protectie PE albastra, PE100, PN10, SDR17, D=63 mm)	m			95,366 4,320
	7136080025000	Montator conducte	h-om	0,0360	80,00	2,88
	9310060019920	Muncitor deservire CM	h-om	0,0180	80,00	1,44
	2521216710001163	Conducta din PE neagra cu linii albastre cu un strat de protectie PE albastra, PE100, PN10, SDR17, D=63 mm	m	1,0030	82,00	82,25
	3410440005604	Tractor pe pneuri U 650 de 48 kw (65 cp)	h-ut	0,0400	180,00	7,20
	2952160007253	Utilaj pentru intindere teava	h-ut	0,0400	40,00	1,60
21	AcF12B	Proba de presiune a conductelor din polietilena montate in transee pentru retelele de alimentare cu apa si canalizare, cu diametru pina la 150 mm	m			0,556 0,496
	7136080025000	Montator conducte	h-om	0,0062	80,00	0,50
	28752774100000	Compresor 5m3/min	h-ut	0,0030	20,00	0,06
22	AcF12A	Proba de presiune a conductelor din polietilena montate in transee pentru retelele de alimentare cu apa si canalizare, cu diametru pina la 100 mm	m			0,368 0,328
	7136080025000	Montator conducte	h-om	0,0041	80,00	0,33
	28752774100000	Compresor 5m3/min	h-ut	0,0020	20,00	0,04
23	AcF11E	Spalarea tevilor din PVC, fonta, azbociment, polietilena etc 150-225 mm, de apa potabila dupa montarea si imbinarea, inaintea receptiei	m			14,300 6,400
	7136050012000	Instalator alimentari apa	h-om	0,0800	80,00	6,40
	4100116202820	Apa potabila	m3	0,2000	8,00	1,60
	3410540005603	Autocisterna 5-8 t cu dispozitive de stropire	h-ut	0,0700	90,00	6,30
24	AcF11D	Spalarea tevilor din PVC, fonta, azbociment, polietilena etc 80-110 mm, de apa potabila dupa montarea si imbinarea, inaintea receptiei	m			11,300 5,600
	7136050012000	Instalator alimentari apa	h-om	0,0700	80,00	5,60
	4100116202820	Apa potabila	m3	0,1500	8,00	1,20
	3410540005603	Autocisterna 5-8 t cu dispozitive de stropire	h-ut	0,0500	90,00	4,50
25	Pret din piata	Banda de semnalizare	m			1,200 0,000
	25	Banda de semnalizare	m	1,0000	1,20	1,20
26	AcD22A	Prepararea si turnarea betonului in fundatia canalelor, prin interior cu H 1,2-1,8 m si acoperire 1-5 m. Volumul de beton pentru suporturi, marca B 20.	m3			2 057,978 682,400
	7129090010600	Drenor-canalist	h-om	8,5300	80,00	682,40
	266310210000020	Beton B20	m3	1,0300	1 300,00	1 352,39
	4100116202818	Apa pentru mortare si betoane	m3	0,1000	8,00	0,81
	2952270007602	Tirfor 1,5 tf	h-ut	0,3500	15,00	5,25
	2952270003706	Betoniera pina la 250 - 500l cu amestec fortat, actioanata electric	h-ut	0,3250	25,00	8,13
	2952270003799	Vibrator de interior pentru beton 0.90-1.5 KW	h-ut	0,6000	15,00	9,00
27	AcA07C	Montarea in pamint, in exteriorul cladirilor, a tevilor din PVC tip 4(G) sau 3(M), avind diametrul de 170-210 mm. (Tub de protectie, PE corugata, SN4, D=200 mm)	m			250,394 36,000
	7136050012000	Instalator alimentari apa	h-om	0,4500	80,00	36,00
	252121670000027	Tub de protectie, PE corugata, SN4, D=200 mm	m	1,0500	200,00	214,20
	2524906710000	Piese de legatura din PVC (mufe, cote, reductii)	buc	0,1710	1,00	0,17

1	2	3	4	5	6	7
	2952270003306	Electropompa de apa 4-6 kw	h-ut	0,0010	20,00	0,02
28	AcB01A	Montarea armaturilor cu actionare manuala sau mecanica (vane, robinete, ventile), la conductele de alimentare cu apa sau de canalizare, avind diametrul de 50-100 mm. (Vana din fonta cu pana cauciucata, D=80 mm)	buc			1 749,600 44,000
	7136050012000	Instalator alimentari apa	h-om	0,5500	80,00	44,00
	287411730000028	Vana din fonta cu pana cauciucata, D=80 mm	buc	1,0000	1 640,00	1 705,60
29	AcB01A	Montarea armaturilor cu actionare manuala sau mecanica (vane, robinete, ventile), la conductele de alimentare cu apa sau de canalizare, avind diametrul de 50-100 mm. (Vana din fonta cu pana cauciucata, D=50 mm)	buc			1 292,000 44,000
	7136050012000	Instalator alimentari apa	h-om	0,5500	80,00	44,00
	287411730000029	Vana din fonta cu pana cauciucata, D=50 mm	buc	1,0000	1 200,00	1 248,00
30	AcA26C	Imbinarea cu flanse a pieselor de legatura, flanselor, inclusiv a flanselor oarbe si a armaturilor, avind diametrul de 300-400 mm (Adaptor flansa larga toleranta, D=325 mm - 300 mm)	buc			3 795,250 204,000
	7136050012000	Instalator alimentari apa	h-om	2,5500	80,00	204,00
	287527411010030	Adaptor flansa larga toleranta, D=325 mm - 300 mm	buc	1,0000	3 502,00	3 502,00
	2513736601000	Garnituri cauciuc cu insertii	buc	1,0100	25,00	25,25
	2874115801000	Suruburi cap hexagonal cu piulite M-16x240	buc	16,0000	4,00	64,00
31	AcA26B	Imbinarea cu flanse a pieselor de legatura, flanselor, inclusiv a flanselor oarbe si a armaturilor, avind diametrul de 125-250 mm (Adaptor flansa larga toleranta, D=140 mm - 125 mm)	buc			762,250 148,000
	7136050012000	Instalator alimentari apa	h-om	1,8500	80,00	148,00
	287527411010031	Adaptor flansa larga toleranta, D=140 mm - 125 mm	buc	1,0000	553,00	553,00
	2513736601000	Garnituri cauciuc cu insertii	buc	1,0100	25,00	25,25
	2874115801000	Suruburi cap hexagonal cu piulite M-16x240	buc	9,0000	4,00	36,00
32	AcA26A	Imbinarea cu flanse a pieselor de legatura, flanselor, inclusiv a flanselor oarbe si a armaturilor, avind diametrul de 50-100 mm (Adaptor flansa larga toleranta, D=75 mm - 65 mm)	buc			462,450 71,200
	7136050012000	Instalator alimentari apa	h-om	0,8900	80,00	71,20
	287527411010032	Adaptor flansa larga toleranta, D=75 mm - 65 mm	buc	1,0000	350,00	350,00
	2513736601000	Garnituri cauciuc cu insertii	buc	1,0100	25,00	25,25
	2874115801000	Suruburi cap hexagonal cu piulite M-16x240	buc	4,0000	4,00	16,00
33	AcA54B	Montarea fittingurilor mecanic (insurubare). Imbinare mecanica intre teava si fitting (mufe, teu, cot) din polietilena, teville avind diametrul de 50-110 mm. (Racord compresiu cu flansa, D=90 mm x 3")	buc			724,140 46,400
	7136050012000	Instalator alimentari apa	h-om	0,5800	80,00	46,40
	252315671381133	Racord compresiu cu flansa, D=90 mm x 3"	buc	1,0300	658,00	677,74
34	AcA54B	Montarea fittingurilor mecanic (insurubare). Imbinare mecanica intre teava si fitting (mufe, teu, cot) din polietilena, teville avind diametrul de 50-110 mm. (Racord compresiu cu flansa, D=63 mm x 2")	buc			335,830 46,400
	7136050012000	Instalator alimentari apa	h-om	0,5800	80,00	46,40
	252315671381134	Racord compresiu cu flansa, D=63 mm x 2"	buc	1,0300	281,00	289,43
35	AcA26B	Imbinarea cu flanse a pieselor de legatura, flanselor, inclusiv a flanselor oarbe si a armaturilor, avind diametrul de 125-250 mm (Teu egal din fonta cu flanse, D=125 mm)	buc			3 143,250 148,000
	7136050012000	Instalator alimentari apa	h-om	1,8500	80,00	148,00
	287527411010035	Teu egal din fonta cu flanse, D=125 mm	buc	1,0000	2 934,00	2 934,00

1	2	3	4	5	6	7
	2513736601000	Garnituri cauciuc cu insertii	buc	1,0100	25,00	25,25
	2874115801000	Suruburi cap hexagonal cu piulite M-16x240	buc	9,0000	4,00	36,00
36	AcA26C	Imbinarea cu flanse a pieselor de legatura, flanselor, inclusiv a flanselor oarbe si a armaturilor, avind diametrul de 300-400 mm (Teu redus din fonta cu flanse, D=300 mm - 80 mm)	buc			1 459,250 204,000
	7136050012000	Instalator alimentari apa	h-om	2,5500	80,00	204,00
	287527411010036	Teu redus din fonta cu flanse, D=300 mm - 80 mm	buc	1,0000	1 166,00	1 166,00
	2513736601000	Garnituri cauciuc cu insertii	buc	1,0100	25,00	25,25
	2874115801000	Suruburi cap hexagonal cu piulite M-16x240	buc	16,0000	4,00	64,00
37	AcA26B	Imbinarea cu flanse a pieselor de legatura, flanselor, inclusiv a flanselor oarbe si a armaturilor, avind diametrul de 125-250 mm (Teu redus din fonta cu flanse, D=125 mm - 80 mm)	buc			3 309,250 148,000
	7136050012000	Instalator alimentari apa	h-om	1,8500	80,00	148,00
	287527411010037	Teu redus din fonta cu flanse, D=125 mm - 80 mm	buc	1,0000	3 100,00	3 100,00
	2513736601000	Garnituri cauciuc cu insertii	buc	1,0100	25,00	25,25
	2874115801000	Suruburi cap hexagonal cu piulite M-16x240	buc	9,0000	4,00	36,00
38	AcA26B	Imbinarea cu flanse a pieselor de legatura, flanselor, inclusiv a flanselor oarbe si a armaturilor, avind diametrul de 125-250 mm (Reductie din fonta cu flanse, D=125 mm - 80 mm)	buc			1 624,250 148,000
	7136050012000	Instalator alimentari apa	h-om	1,8500	80,00	148,00
	287527411010038	Reductie din fonta cu flanse, D=125 mm - 80 mm	buc	1,0000	1 415,00	1 415,00
	2513736601000	Garnituri cauciuc cu insertii	buc	1,0100	25,00	25,25
	2874115801000	Suruburi cap hexagonal cu piulite M-16x240	buc	9,0000	4,00	36,00
39	AcA26A	Imbinarea cu flanse a pieselor de legatura, flanselor, inclusiv a flanselor oarbe si a armaturilor, avind diametrul de 50-100 mm (Reductie din fonta cu flanse, D=80 mm - 50 mm)	buc			908,450 71,200
	7136050012000	Instalator alimentari apa	h-om	0,8900	80,00	71,20
	287527411010039	Reductie din fonta cu flanse, D=80 mm - 50 mm	buc	1,0000	796,00	796,00
	2513736601000	Garnituri cauciuc cu insertii	buc	1,0100	25,00	25,25
	2874115801000	Suruburi cap hexagonal cu piulite M-16x240	buc	4,0000	4,00	16,00
40	AcA26A	Imbinarea cu flanse a pieselor de legatura, flanselor, inclusiv a flanselor oarbe si a armaturilor, avind diametrul de 50-100 mm (Reductie din fonta cu flanse, D=65 mm - 50 mm)	buc			943,450 71,200
	7136050012000	Instalator alimentari apa	h-om	0,8900	80,00	71,20
	287527411010040	Reductie din fonta cu flanse, D=65 mm - 50 mm	buc	1,0000	831,00	831,00
	2513736601000	Garnituri cauciuc cu insertii	buc	1,0100	25,00	25,25
	2874115801000	Suruburi cap hexagonal cu piulite M-16x240	buc	4,0000	4,00	16,00
41	AcA26A	Imbinarea cu flanse a pieselor de legatura, flanselor, inclusiv a flanselor oarbe si a armaturilor, avind diametrul de 50-100 mm (Cot din fonta cu flanse, D=80 mm)	buc			1 206,450 71,200
	7136050012000	Instalator alimentari apa	h-om	0,8900	80,00	71,20
	287527411010041	Cot din fonta cu flanse, D=80 mm	buc	1,0000	1 094,00	1 094,00
	2513736601000	Garnituri cauciuc cu insertii	buc	1,0100	25,00	25,25
	2874115801000	Suruburi cap hexagonal cu piulite M-16x240	buc	4,0000	4,00	16,00
42	AcB01A	Montarea armaturilor cu actionare manuala sau mecanica (vane, robinete, ventile), la conductele de alimentare cu apa sau de canalizare, avind diametrul de 50-100 mm (Robinet de aerisire, D=80 mm)	buc			2 743,840 44,000
	7136050012000	Instalator alimentari apa	h-om	0,5500	80,00	44,00
	287411730000042	Robinet de aerisire, D=80 mm	buc	1,0000	2 596,00	2 699,84
43	Pret de piata	Filtru de aer, D=80 mm	buc			950,000 0,000
	43	Filtru de aer, D=80 mm	buc	1,0000	950,00	950,00
44	AcA26A	Imbinarea cu flanse a pieselor de legatura, flanselor, inclusiv a flanselor oarbe si a armaturilor, avind diametrul de 50-100 mm (Filtru de retinere impuritati, D=80 mm)	buc			2 562,450 71,200

1	2	3	4	5	6	7
	7136050012000	Instalator alimentari apa	h-om	0,8900	80,00	71,20
	287527411010044	Filtru de retinere impuritati, D=80 mm	buc	1,0000	2 450,00	2 450,00
	2513736601000	Garnituri cauciuc cu insertii	buc	1,0100	25,00	25,25
	2874115801000	Suruburi cap hexagonal cu piulite M-16x240	buc	4,0000	4,00	16,00
45	AcA26A	Imbinarea cu flanse a pieselor de legatura, flanselor, inclusiv a flanselor oarbe si a armaturilor, avind diametrul de 50-100 mm (Filtru de retinere impuritati, D=50 mm)	buc			2 012,450 71,200
	7136050012000	Instalator alimentari apa	h-om	0,8900	80,00	71,20
	287527411010045	Filtru de retinere impuritati, D=50 mm	buc	1,0000	1 900,00	1 900,00
	2513736601000	Garnituri cauciuc cu insertii	buc	1,0100	25,00	25,25
	2874115801000	Suruburi cap hexagonal cu piulite M-16x240	buc	4,0000	4,00	16,00
46	AcB01A	Montarea armaturilor cu actionare manuala sau mecanica (vane, robinete, ventile), la conductele de alimentare cu apa sau de canalizare, avind diametrul de 50-100 mm. (Supapa de sens cu ventil,arc si flanse, din fonta, D=80 mm)	buc			2 814,560 44,000
	7136050012000	Instalator alimentari apa	h-om	0,5500	80,00	44,00
	287411730000047	Supapa de sens cu ventil,arc si flanse, din fonta, D=80 mm	buc	1,0000	2 664,00	2 770,56
47	AcB01A	Montarea armaturilor cu actionare manuala sau mecanica (vane, robinete, ventile), la conductele de alimentare cu apa sau de canalizare, avind diametrul de 50-100 mm. (Supapa de sens cu ventil, arc si flanse, din fonta, D=50 mm)	buc			1 398,080 44,000
	7136050012000	Instalator alimentari apa	h-om	0,5500	80,00	44,00
	287411730000048	Supapa de sens cu ventil, arc si flanse, din fonta, D=50 mm	buc	1,0000	1 302,00	1 354,08
48	IC44E k=0.35	Confectionarea, montarea si cimentarea tevii de protectie la trecerea conductelor prin ziduri, teava avind diametrul de 324x 8 mm ... 356 x 9 mm. (Piesa de trecere din PVC, D=400 mm, l=200 mm)	buc			83,917 36,400
	7136040011749	Instalator incalzire si gaze	h-om	1,3000	80,00	36,40
	272210331000048	Teava PVC, D=400 mm, l=200 mm	m	0,6000	195,00	40,95
	2411115904512	Oxigen tehnic gazos S2031	m3	0,3600	15,00	1,89
	2413547308164	Carbura de calciu tehnica (carbid) S102	kg	0,1600	10,00	0,56
	2430116103294	Vopsea miniu plumb v.351-3 NTR 90	kg	0,1200	65,00	2,73
	2651122100024	Ciment portland P 40 saci S388	kg	0,8560	2,20	0,66
	1421202206000	Nisip 0,0-7,0 mm	m3	0,0048	250,00	0,42
	4100116202820	Apa potabila	m3	0,0012	8,00	0,00
	2652102100713	Var pasta	m3	0,0004	2 000,00	0,30
49	IC44E k=0,35	Confectionarea, montarea si cimentarea tevii de protectie la trecerea conductelor prin ziduri, teava avind diametrul de 324 x 8 mm ... 356 x 9 mm. (Piesa de trecere din PVC, D=315 mm, l=200 mm)	buc			63,321 36,400
	7136040011749	Instalator incalzire si gaze	h-om	1,3000	80,00	36,40
	272210331000049	Teava PVC, D=315 mm, l=200 mm	m	0,6000	97,00	20,37
	2411115904512	Oxigen tehnic gazos S2031	m3	0,3600	15,00	1,89
	2413547308164	Carbura de calciu tehnica (carbid) S102	kg	0,1600	10,00	0,56
	2430116103294	Vopsea miniu plumb v.351-3 NTR 90	kg	0,1200	65,00	2,73
	2651122100024	Ciment portland P 40 saci S388	kg	0,8560	2,20	0,66
	1421202206000	Nisip 0,0-7,0 mm	m3	0,0048	250,00	0,42
	4100116202820	Apa potabila	m3	0,0012	8,00	0,00
	2652102100713	Var pasta	m3	0,0004	2 000,00	0,29
50	IC44C k=0,4	Confectionarea, montarea si cimentarea tevii de protectie la trecerea conductelor prin ziduri, teava avind diametrul de 127 x 4 mm ... 178 x 5 mm. (Piesa de trecere din PVC, L=200 mm D=160 mm)	buc			29,328 20,800
	7136040011749	Instalator incalzire si gaze	h-om	0,6500	80,00	20,80
	272210331000050	Teava PVC, L=200 mm D=160 mm	m	0,5000	24,00	4,80

1	2	3	4	5	6	7
	2411115904512	Oxigen tehnic gazos S2031	m3	0,1200	15,00	0,72
	2413547308164	Carbura de calciu tehnica (carbid) S102	kg	0,0700	10,00	0,28
	2430116103294	Vopsea miniu plumb v.351-3 NTR 90	kg	0,0600	65,00	1,56
	2651122100024	Ciment portland P 40 saci S388	kg	0,6420	2,20	0,56
	1421202206000	Nisip 0,0-7,0 mm	m3	0,0036	250,00	0,36
	4100116202820	Apa potabila	m3	0,0009	8,00	0,00
	2652102100713	Var pasta	m3	0,0003	2 000,00	0,24
51	GD53E1	Imbinarea prin sudura cap la cap a fitingurilor din polietilena, cu diametrul de 160 mm, pentru adaptoare pe flansa, capace bombate, fitinguri de tranzitie si capete de bransament (si pentru ramura perpendiculara a teului).Pentru imbinarea coturilor, teurilor si robinetilor (Teu ega PE, D=140 mm, sudare cap la cap)	buc			1 912,200 145,600
	7212030022701	Sudor gaze	h-om	1,8200	80,00	145,60
	252315671381151	Teu ega PE, D=140 mm, sudare cap la cap	buc	1,0100	1 650,00	1 666,50
	2940600003014	Aparat de sudura PE metoda cap la cap	h-ut	1,8200	35,00	63,70
	3110320002304	Grup electrogen mobil motor ardere interna de 20-39 kva	h-ut	1,8200	20,00	36,40
52	GD53E1	Imbinarea prin sudura cap la cap a fitingurilor din polietilena, cu diametrul de 160 mm, pentru adaptoare pe flansa, capace bombate, fitinguri de tranzitie si capete de bransament (si pentru ramura perpendiculara a teului).Pentru imbinarea coturilor, teurilor si robinetilor (Cot PE, 90 grade, D=140 mm, sudare cap la cap)	buc			900,180 145,600
	7212030022701	Sudor gaze	h-om	1,8200	80,00	145,60
	252315671381152	Cot PE, 90 grade, D=140 mm, sudare cap la cap	buc	1,0100	648,00	654,48
	2940600003014	Aparat de sudura PE metoda cap la cap	h-ut	1,8200	35,00	63,70
	3110320002304	Grup electrogen mobil motor ardere interna de 20-39 kva	h-ut	1,8200	20,00	36,40
53	GD53E1	Imbinarea prin sudura cap la cap a fitingurilor din polietilena, cu diametrul de 160 mm, pentru adaptoare pe flansa, capace bombate, fitinguri de tranzitie si capete de bransament (si pentru ramura perpendiculara a teului).Pentru imbinarea coturilor, teurilor si robinetilor (Cot PE, 60 grade, D=140 mm, sudare cap la cap)	buc			1 091,070 145,600
	7212030022701	Sudor gaze	h-om	1,8200	80,00	145,60
	252315671381153	Cot PE, 60 grade, D=140 mm, sudare cap la cap	buc	1,0100	837,00	845,37
	2940600003014	Aparat de sudura PE metoda cap la cap	h-ut	1,8200	35,00	63,70
	3110320002304	Grup electrogen mobil motor ardere interna de 20-39 kva	h-ut	1,8200	20,00	36,40
54	GD53E1	Imbinarea prin sudura cap la cap a fitingurilor din polietilena, cu diametrul de 160 mm, pentru adaptoare pe flansa, capace bombate, fitinguri de tranzitie si capete de bransament (si pentru ramura perpendiculara a teului).Pentru imbinarea coturilor, teurilor si robinetilor (Cot PE, 45 grade, D=140 mm, sudare cap la cap)	buc			1 091,070 145,600
	7212030022701	Sudor gaze	h-om	1,8200	80,00	145,60
	252315671381154	Cot PE, 45 grade, D=140 mm, sudare cap la cap	buc	1,0100	837,00	845,37
	2940600003014	Aparat de sudura PE metoda cap la cap	h-ut	1,8200	35,00	63,70
	3110320002304	Grup electrogen mobil motor ardere interna de 20-39 kva	h-ut	1,8200	20,00	36,40
55	Aca54B	Montarea fitingurilor mecanic (insurubare). Imbinare mecanica intre teava si fitting (mufe, teu, cot) din polietilena, teville avind diametrul de 50-110 mm. (Racord compresiune FE, D=63 mm x 2")	buc			335,830 46,400
	7136050012000	Instalator alimentari apa	h-om	0,5800	80,00	46,40
	252315671381155	Racord compresiune FE, D=63 mm x 2"	buc	1,0300	281,00	289,43
56	SD19D	Robinet de retinere cu venti drept cu mufe filetate, avind diametrul 2". (Supapa sens cu arc siobturartor din alama, cu filet,D=2")	buc			1 012,300 52,800

1	2	3	4	5	6	7
	7136020011620	Instalator apa, canal	h-om	0,6600	80,00	52,80
	291312450315056	Supapa sens cu arc siobturator din alama, cu filet, D=2"	buc	1,0000	950,00	959,50
		3.3. Camine de vizitare				
		3.3.1. Lucrari de terasamente la camine				
57	TsC03B1	Sapatura mecanica cu excavatorul de 0,40-0,70 mc, cu motor cu ardere interna si comanda hidraulica, in pamint cu umiditate naturala, descarcare in depozit teren catg. II	100 m3			820,00 0,000
	2952260003501	Excavator pe senile cu o cupa cu motor termic, 0,40-0,70 mc	h-ut	2,0500	400,00	820,00
58	TsA20B	Sapatura manuala de pamint, in taluzuri, la deblee sapate cu excavator sau screper, pentru completarea sapaturii la profilul taluzului, in teren mijlociu	m3			164,800 164,800
	9310060019900	Muncitor necalificat	h-om	2,0600	80,00	164,80
59	TsC03F1	Sapatura mecanica cu excavatorul de 0,40-0,70 mc, cu motor cu ardere interna si comanda hidraulica, in pamint cu umiditate naturala, descarcare in autovehicule teren catg. II. Incarcarea in autovehicul	100 m3			900,000 0,000
	2952260003501	Excavator pe senile cu o cupa cu motor termic, 0,40-0,70 mc	h-ut	2,2500	400,00	900,00
60	TsI50A2	Transportarea pamintului cu autobasculanta de 5 t la distanta de 2 km	t			11,520 0,000
	3410540000006	Autobasculanta-5t	h-ut	0,0640	180,00	11,52
61	TsC51B	Lucrari la descarcarea pamintului in depozit, teren categoria II	100 m3			190,000 28,800
	9310060019900	Muncitor necalificat	h-om	0,3600	80,00	28,80
	1411122201752	Piatra sparta	m3	0,0040	300,00	1,20
	2952260003554	Buldozer 79kw (108CP)	h-ut	0,4000	400,00	160,00
62	TsD02A1	Imprastierea pamintului afinat provenit din teren categoria I sau II, executata cu buldozer pe tractor cu senile de 65-80 CP, in straturi cu grosimea de 15-20 cm	100 m3			436,000 0,000
	2952260003553	Buldozer pe senile pina la 65-80 CP	h-ut	1,0900	400,00	436,00
63	TsD05B	Compactarea cu maiul mecanic de 150-200 kg a umpluturilor in straturi succesive de 20-30 cm grosime, exclusiv udarea fiecarui strat in parte, umpluturile executandu-se din pamint coeziv	100 m3			1 129,950 705,600
	9310060019900	Muncitor necalificat	h-om	8,8200	80,00	705,60
	2952270004021	Mai mecanic de 150-200 kg cu motor termic 6 cp (4 kw)	h-ut	9,4300	45,00	424,35
		3.3.2. Executarea caminelor				
64	AcE10A	Executarea caminelor de vane din elemente de beton armat prefabricat, pentru alimentare cu apa circulare (inclare) cu diametrul 1,0 m, in teren fara apa subterana	m3			1 507,698 848,000
	7136050012000	Instalator alimentari apa	h-om	7,2000	80,00	576,00
	9310060019922	Muncitor deservire	h-om	3,4000	80,00	272,00
	2663102100933	Beton de ciment clasa C7,5/5 (BC7,5/B100)	m3	0,1330	1 000,00	135,00
	2010102915572	Cofraje din scindura 40 mm grosime	m2	0,1200	95,00	11,57
	2664102101196	Mortar -ciment M 50	m3	0,0100	1 000,00	10,18
	1411122201752	Piatra sparta	m3	0,2260	300,00	68,84
	2664102101126	Var	kg	0,1100	2,00	0,22
	2874145893787	Cuie de constructii	kg	0,0800	25,00	2,03
	2010102906951	Bara de lemn	m3	0,0040	6 000,00	24,64
	3410520001373	Automacara 5 tf	h-ut	2,0360	200,00	407,21
65	AcE13A1	Elemente din beton armat prefabricat, ale caminelor de vizitare, circulare (inclare) cu diametrul 1,0 m, pentru canalizare, in teren fara apa subterana. Placi prefabricate pt.	buc			800,000 0,000

1	2	3	4	5	6	7
		camine КЦД-10 (0,16 m3)				
	26611264331010	Placi prefabricate pt. camine КЦД-10 (0,18 m3)	buc	1,0000	800,00	800,00
66	AcE13A1	Elemente din beton armat prefabricat, ale caminelor de vizitare, circulare (inelare) cu diametrul 1,0 m, pentru canalizare, in teren fara apa subterana. Inel prefabricat pt. camine КЦ-10-9 (0,28 m3)	buc			850,000 0,000
	26611264331011	Inel prefabricat pt. camine КЦ-10-9 (0,24 m3)	buc	1,0000	850,00	850,00
67	AcE13A1	Elemente din beton armat prefabricat, ale caminelor de vizitare, circulare (inelare) cu diametrul 1,0 m, pentru canalizare, in teren fara apa subterana. Placi prefabricate pt. camine КЦП1-10-1(0,10 m3)	buc			1 000,000 0,000
	26611264331014	Placi prefabricate pt. camine КЦП1-10-1(0,10 m3)	buc	1,0000	1 000,00	1 000,00
68	AcE13A1	Elemente din beton armat prefabricat, ale caminelor de vizitare, circulare (inelare) cu diametrul 1,0 m, pentru canalizare, in teren fara apa subterana. Inel de reazem КЦО-1(0,02 m3)	buc			120,000 0,000
	26611264330911	Inel de reazem КЦО-1(0,02 m3)	buc	1,0000	120,00	120,00
69	AcE11A	Executarea caminelor de vane din elemente de beton armat prefabricat, pentru alimentare cu apa circulare (inelare) cu diametrul 1,5 m, in teren fara apa subterana.	m3			1 472,455 771,200
	7136050012000	Instalator alimentari apa	h-om	6,7500	80,00	540,00
	9310060019922	Muncitor deservire	h-om	2,8900	80,00	231,20
	2663102100933	Beton de ciment clasa C7,5/5 (BC7,5/B100)	m3	0,1990	1 000,00	201,98
	2010102915572	Cofraje din scindura 40 mm grosime	m2	0,1200	95,00	11,57
	2664102101196	Mortar -ciment M 50	m3	0,0100	1 000,00	10,16
	1411122201752	Piatra sparta	m3	0,2660	300,00	81,00
	2664102101126	Var	kg	0,1100	2,00	0,22
	2874145893787	Cuie de constructii	kg	0,0800	25,00	2,03
	2010102906951	Bara de lemn	m3	0,0040	6 000,00	24,29
	3410520001373	Automacara 5 tf	h-ut	1,8500	200,00	370,00
70	AcE11A1	Elemente din beton armat prefabricat, ale caminelor de vane, circulare (inelare) cu diametrul 1,5 m, pentru alimentare cu apa, in teren fara apa subterana. Placi prefabricate pt. camine КЦД-15 (0,33 m3)	buc			2 000,000 0,000
	26611264331520	Placi prefabricate pt. camine КЦД-15 (0,38 m3)	buc	1,0000	2 000,00	2 000,00
71	AcE11A1	Elemente din beton armat prefabricat, ale caminelor de vane, circulare (inelare) cu diametrul 1,5 m, pentru alimentare cu apa, in teren fara apa subterana. Inel prefabricat pt. camine КЦ-15-6 (0,27 m3)	buc			1 000,000 0,000
	266112643315216	Inel prefabricat pt. camine КЦ-15-6	buc	1,0000	1 000,00	1 000,00
72	AcE11A1	Elemente din beton armat prefabricat, ale caminelor de vane, circulare (inelare) cu diametrul 1,5 m, pentru alimentare cu apa, in teren fara apa subterana. Inel prefabricat pt. camine КЦ-15-9a (0,31 m3)	buc			1 500,000 0,000
	26611264331522	Inel prefabricat pt. camine КЦ-15-9a (0,31 m3)	buc	1,0000	1 500,00	1 500,00
73	AcE11A1	Elemente din beton armat prefabricat, ale caminelor de vane, circulare (inelare) cu diametrul 1,5 m, pentru alimentare cu apa, in teren fara apa subterana. Placi prefabricate pt. camine КЦП1-15-1(0,27 m3)	buc			1 900,000 0,000
	26611264331523	Placi prefabricate pt. camine КЦП1-15-1(0,27 m3)	buc	1,0000	1 900,00	1 900,00
74	AcE11A1	Elemente din beton armat prefabricat, ale caminelor de vane, circulare (inelare) cu diametrul 1,5 m, pentru alimentare cu apa, in teren fara apa subterana. Inel de reazem КЦО-1(0,02 m3)	buc			120,000 0,000

1	2	3	4	5	6	7
	26611264330911	Inel de reazem KIQO-1(0,02 m3)	buc	1,0000	120,00	120,00
75	AcE10A1	Elemente din beton armat prefabricat ale caminelor de vane, circulare (inelare) cu diametrul 1,0m, pentru alimentare cu apa, in teren fara apa subterana. Inel prefabricat pt. camine KIQ-7-3 (0,06 m3)	buc			300,000 0,000
	26611264330913	Inel prefabricat pt. camine KIQ-7-3 (0,05 m3)	buc	1,0000	300,00	300,00
76	AcE12A	Executarea caminelor de vane din elemente de beton armat prefabricat, pentru alimentare cu apa circulare (inelare) cu diametrul 2,0 m, in teren fara apa subterana	m3			1 599,672 707,200
	7136050012000	Instalator alimentari apa	h-om	6,0000	80,00	480,00
	9310060019922	Muncitor deservire	h-om	2,8400	80,00	227,20
	2663102100957	Beton de ciment clasa B15/M200	m3	0,2840	1 200,00	344,21
	2010102915572	Cofraje din scindura 40 mm grosime	m2	0,2100	95,00	20,15
	2664102101196	Mortar -ciment M 50	m3	0,0860	1 000,00	86,86
	1411122201752	Piatra sparta	m3	0,2590	300,00	78,48
	2874145893787	Cuie de constructii	kg	0,0900	25,00	2,27
	2664102101126	Var	kg	0,1470	2,00	0,30
	2010102906951	Bara de lemn	m3	0,0040	6 000,00	24,22
	3410520001373	Automacara 5 tf	h-ut	1,6800	200,00	336,00
77	AcE12A1	Elemente din beton armat prefabricat, ale caminelor de vane, circulare (inelare) cu diametrul 2,0 m, pentru alimentare cu apa, in teren fara apa subterana. Placi prefabricate pt. camine KIQI-20 (0,59 m3)	buc			4 200,000 0,000
	26611264332010	Placi prefabricate pt. camine KIQI-20 (0,59 m3)	buc	1,0000	4 200,00	4 200,00
78	AcE12A1	Elemente din beton armat prefabricat, ale caminelor de vane, circulare (inelare) cu diametrul 2,0 m, pentru alimentare cu apa, in teren fara apa subterana. Inel prefabricat pt. camine KIQ-20-6 (0,45 m3)	buc			2 100,000 0,000
	266112643320216	Inel prefabricat pt. camine KIQ-20-6	buc	1,0000	2 100,00	2 100,00
79	AcE12A1	Elemente din beton armat prefabricat, ale caminelor de vane, circulare (inelare) cu diametrul 2,0 m, pentru alimentare cu apa, in teren fara apa subterana. Inel prefabricat pt. camine KIQ-20-9 (0,59 m3)	buc			2 670,000 0,000
	26611264332021	Inel prefabricat pt. camine KIQ-20-9 (0,59 m3)	buc	1,0000	2 670,00	2 670,00
80	AcE12A1	Elemente din beton armat prefabricat, ale caminelor de vane, circulare (inelare) cu diametrul 2,0 m, pentru alimentare cu apa, in teren fara apa subterana. Placi prefabricate pt. camine KIQII-20-1(0,51 m3)	buc			3 800,000 0,000
	26611264332012	Placi prefabricate pt. camine KIQII-20-1(0,51 m3)	buc	1,0000	3 800,00	3 800,00
81	AcE12A1	Elemente din beton armat prefabricat, ale caminelor de vane, circulare (inelare) cu diametrul 2,0 m, pentru alimentare cu apa, in teren fara apa subterana. Inel de reazem KIQO-1(0,02 m3)	buc			120,000 0,000
	26611264330911	Inel de reazem KIQO-1(0,02 m3)	buc	1,0000	120,00	120,00
82	AcE12A1	Elemente din beton armat prefabricat, ale caminelor de vane, circulare (inelare) cu diametrul 2,0 m, pentru alimentare cu apa, in teren fara apa subterana. Inel prefabricat pt. camine KIQ-7-3 (0,06 m3))	buc			300,000 0,000
	26611264330913	Inel prefabricat pt. camine KIQ-7-3 (0,05 m3)	buc	1,0000	300,00	300,00
83	Pret de piata	Consum de metale pentru consolidarea caminelor	kg			20,000 0,000
	83	Consum de metale pentru consolidarea caminelor	kg	1,0000	20,00	20,00
84	Pret de piata	Consum de metale pentru constructia scarilor	kg			25,000 0,000
	84	Consum de metale pentru constructia scarilor	kg	1,0000	25,00	25,00
85	IzD10A	Vopsirea anticoroziva cu pensula de mina a confectiilor si constructiilor metalice cu un	t			1 254,177

1	2	3	4	5	6	7
		strat de grund anticoroziv pe baza de miniu de plumb si doua strat-uri de email clorcauciuc, a confectiilor si constructiilor metalice, executate din profile cu grosimi intre 8 mm si 12 mm inclusiv. (Scara cu vanguri din otel si metalele pentru consolidarea caminelor)				515,200
	7141020013400	Vopsitor industrial	h-om	6,4400	80,00	515,20
	2430116100000	Email clorcauciuc	kg	7,8000	65,00	507,00
	2430226100814	Grund miniu de plumb G 355-6	kg	3,9000	40,00	156,00
	2430226109420	Diluant pt.lacuri anticorozive D.006-1 NI 1708-61 A1	kg	0,5500	30,00	16,50
	2320166200676	White spirit	kg	1,9500	30,00	58,50
	1711317306661	Bumbac de sters	kg	0,9750	1,00	0,98
86	AcD22B	Prepararea si turnarea betonului in fundatia canalelor, prin interior cu H 1,8-4 m si acoperire 1-5 m (Beton pentru rigole)	m3			1 737,151 ----- 673,600
	7129090010600	Drenor-canalist	h-om	8,4200	80,00	673,60
	2663102100000	Beton	m3	1,0300	1 000,00	1 040,36
	4100116202818	Apa pentru mortare si betoane	m3	0,1000	8,00	0,81
	2952270007602	Tirfor 1,5 tf	h-ut	0,3500	15,00	5,25
	2952270003706	Betoniera pina la 250 - 500l cu amestec forat, actioanata electric	h-ut	0,3250	25,00	8,13
	2952270003799	Vibrator de interior pentru beton 0.90-1.5 KW	h-ut	0,6000	15,00	9,00
87	AcE11B1	Capacul cu rama din fonta. Categoria B125 - 12,5 tone/osie (125kN). Teren necarosabil	buc			1 600,000 ----- 0,000
	287527420000187	Capacul cu rama din fonta. Categoria B125 - 12,5 tone/osie (125kN). Teren necarosabil	buc	1,0000	1 600,00	1 600,00
88	AcE11B1	Capacul cu rama din fonta. Categoria C250 - 25 tone/osie (250kN). Carosabil	buc			1 900,000 ----- 0,000
	287527420000188	Capacul cu rama din fonta. Categoria C250 - 25 tone/osie (250kN). Carosabil	buc	1,0000	1 900,00	1 900,00
89	TsC54C	Strat de fundatie din pietris. (Pereu)	m3			446,000 ----- 79,200
	9310060019900	Muncitor necalificat	h-om	0,9900	80,00	79,20
	1421102200068	Pietris ciuruit nespalat de riu 7-15mm	m3	1,1500	300,00	345,00
	4100126202818	Apa	m3	0,1000	8,00	0,80
	2912340002506	Compresor mobil motor ardere interna, presiunea pina la 686 kPa (7atm), 2,2 m3/min	h-ut	0,2100	20,00	4,20
	2592270004021	Compactor pe pneuri sau mecanic 150 - 200 kg	h-ut	0,4200	40,00	16,80
90	CA03F	Beton simplu turnat cu mijloace clasice, in fundatii, socluri, ziduri de sprijin, pereti sub cota zero, preparat cu centrala de betoane sau beton marfa conform. art. CA01, turnare cu mijloace clasice, beton simplu clasa B15. (Pereu)	m3			1 512,167 ----- 308,000
	7123010010200	Betonist	h-om	3,4500	80,00	276,00
	9310060019920	Muncitor deservire CM	h-om	0,4000	80,00	32,00
	266310210000015	Beton B15	m3	1,0250	1 100,00	1 144,35
	4100116202818	Apa pentru mortare si betoane	m3	0,1000	8,00	0,81
	2952270003100	Vibrator de adincime	h-ut	0,6000	15,00	9,00
	3410520006752	Automacara 6 - 10 tf	h-ut	0,2500	200,00	50,00
		3.4. Demolarea si reconditionarea drumului				
		3.4.1. Drum din asfalt				
91	DC04B	Taierea cu masina cu discuri diamantate a rosturilor de contractie si dilatatie in betonul de uzura la drumuri	m			37,380 ----- 23,200
	7123010010200	Betonist	h-om	0,2900	80,00	23,20
	2681116002000	Disc armat cu segm. diamant crest. larg. d=400 mm	buc	0,0035	600,00	2,10
	4100116202806	Apa industriala in cisterne pt. lucrari drumuri-terasam.	m3	0,0400	8,00	0,32
	2952270004204	Masina de taiat rosturi in beton cu discuri abrazive	h-ut	0,2940	40,00	11,76
92	DI109	Decaparea mecanizata a imbracamintei din beton asfaltic	m3			164,726 ----- 128,000
	9310060019930	Muncitor	h-om	1,6000	80,00	128,00

1	2	3	4	5	6	7
	2952220003546	Autogreder pina la 175 cp	h-ut	0,0191	300,00	5,73
	2952270003370	Ciocan pneumatic 4.0-5.9 m3/min	h-ut	0,7750	20,00	15,50
	12340002506	Compresor 5-6 m3/min	h-ut	0,7750	20,00	15,50
93	TsC03C1	Sapatura mecanica cu excavatorul de 0,40-0,70 mc, cu motor cu ardere interna si comanda hidraulica, in pamint cu umiditate naturala, descarcare in depozit teren catg. III	100 m3			940,000 0,000
	2952260003501	Excavator pe senile cu o cupa cu motor termic, 0,40-0,70 mc	h-ut	2,3500	400,00	940,00
94	TsC54A	Strat de fundatie din nisip	m3			203,800 72,000
	9310060019900	Muncitor necalificat	h-om	0,9000	80,00	72,00
	1421102200525	Nisip sortat nespalat de riu si lacuri 0,0-7,0 mm	m3	1,1000	100,00	110,00
	4100126202818	Apa	m3	0,1000	8,00	0,80
	2912340002506	Compresor mobil motor ardere interna, presiunea pina la 686 kPa (7atm), 2,2 m3/min	h-ut	0,2100	20,00	4,20
	2592270004021	Compactor pe pneuri sau mecanic 150 - 200 kg	h-ut	0,4200	40,00	16,80
95	TsC54B	Strat de fundatie din piatra sparta	m3			446,000 79,200
	9310060019900	Muncitor necalificat	h-om	0,9900	80,00	79,20
	1411122201752	Piatra sparta	m3	1,1500	300,00	345,00
	4100126202818	Apa	m3	0,1000	8,00	0,80
	2912340002506	Compresor mobil motor ardere interna, presiunea pina la 686 kPa (7atm), 2,2 m3/min	h-ut	0,2100	20,00	4,20
	2592270004021	Compactor pe pneuri sau mecanic 150 - 200 kg	h-ut	0,4200	40,00	16,80
96	TsC54B	Strat de fundatie din piatra sparta (50% de utilizat din desfaceri)	m3			273,493 79,200
	9310060019900	Muncitor necalificat	h-om	0,9900	80,00	79,20
	1411122201752	Piatra sparta	m3	1,1500	300,00	172,49
	4100126202818	Apa	m3	0,1000	8,00	0,80
	2912340002506	Compresor mobil motor ardere interna, presiunea pina la 686 kPa (7atm), 2,2 m3/min	h-ut	0,2100	20,00	4,20
	2592270004021	Compactor pe pneuri sau mecanic 150 - 200 kg	h-ut	0,4200	40,00	16,80
97	DI107	Amorsarea suprafetelor straturilor de baza in vederea aplicarii unui strat de beton asfaltic (0,6 l/m.p.)	t			20 690,000 0,000
	23203226000401	Bitum	t	1,0300	20 000,00	20 600,00
	2952220000000	Autogudronator 3500 l - 3600 l	h-ut	0,3000	300,00	90,00
98	DB19A	Imbracaminte de beton asfaltic cu agregat mare, executata la cald, in grosime de 4,0 cm, cu asternere manuala	m2			218,898 9,600
	7129040010110	Asfaltator	h-om	0,1200	80,00	9,60
	111100010001310	Mixtura asfaltica preparata la cald cu agregate mari	t	0,0940	2 200,00	206,80
	1421102200000	Nisip bitumat	t	0,0030	300,00	0,90
	2710603420375	Otel patrat lam.cald lt = 50 mm	kg	0,0110	22,00	0,24
	2952240004010	Compactor static autopropulsat cu rulouri valturi R 8-14 de 14tf	h-ut	0,0113	120,00	1,36
99	DI107	Amorsarea suprafetelor straturilor de baza in vederea aplicarii unui strat de beton asfaltic (0,3 l/m.p.)	t			20 690,000 0,000
	23203226000401	Bitum	t	1,0300	20 000,00	20 600,00
	2952220000000	Autogudronator 3500 l - 3600 l	h-ut	0,3000	300,00	90,00
100	DB16D	Imbracaminte de beton asfaltic cu agregate marunte, executata la cald, in grosime de 4,0 cm, cu asternere manuala	m2			218,910 9,600
	7129040010110	Asfaltator	h-om	0,1200	80,00	9,60
	111100010001311	Mixtura asfaltica preparata la cald cu agregate marunte	t	0,0940	2 200,00	206,80
	1421102200000	Nisip bitumat	t	0,0030	300,00	0,90
	2710603420379	Otel patrat lam.cald lt = 30 mm	kg	0,0110	22,00	0,24
	2952240004010	Compactor static autopropulsat cu rulouri valturi R 8-14 de 14tf	h-ut	0,0114	120,00	1,37
		3.4.2. Drum din pietris				
101	TsC03C1	Sapatura mecanica cu excavatorul de 0,40-0,70 mc, cu motor cu ardere interna si comanda hidraulica, in pamint cu umiditate naturala, descarcare in depozit teren catg. III	100 m3			940,000 0,000
	2952260003501	Excavator pe senile cu o cupa cu motor termic, 0,40-0,70 mc	h-ut	2,3500	400,00	940,00

1	2	3	4	5	6	7
102	TsC54A	Strat de fundatie din nisip	m3			203,800 72,000
	9310060019900	Muncitor necalificat	h-om	0,9000	80,00	72,00
	1421102200525	Nisip sortat nespalat de riu si lacuri 0,0-7,0 mm	m3	1,1000	100,00	110,00
	4100126202818	Apa	m3	0,1000	8,00	0,80
	2912340002506	Compresor mobil motor ardere interna, presiunea pina la 686 kPa (7atm), 2,2 m3/min	h-ut	0,2100	20,00	4,20
	2592270004021	Compactor pe pneuri sau mecanic 150 - 200 kg	h-ut	0,4200	40,00	16,80
103	TsC54B	Strat de fundatie din piatra sparta	m3			446,000 79,200
	9310060019900	Muncitor necalificat	h-om	0,9900	80,00	79,20
	1411122201752	Piatra sparta	m3	1,1500	300,00	345,00
	4100126202818	Apa	m3	0,1000	8,00	0,80
	2912340002506	Compresor mobil motor ardere interna, presiunea pina la 686 kPa (7atm), 2,2 m3/min	h-ut	0,2100	20,00	4,20
	2592270004021	Compactor pe pneuri sau mecanic 150 - 200 kg	h-ut	0,4200	40,00	16,80
104	TsC54B	Strat de fundatie din piatra sparta (50% de utilizat din desfaceri)	m3			273,500 79,200
	9310060019900	Muncitor necalificat	h-om	0,9900	80,00	79,20
	1411122201752	Piatra sparta	m3	1,1500	300,00	172,50
	4100126202818	Apa	m3	0,1000	8,00	0,80
	2912340002506	Compresor mobil motor ardere interna, presiunea pina la 686 kPa (7atm), 2,2 m3/min	h-ut	0,2100	20,00	4,20
	2592270004021	Compactor pe pneuri sau mecanic 150 - 200 kg	h-ut	0,4200	40,00	16,80
		3.4.3. Transportarea gunoiului				
105	TsC03F1	Sapatura mecanica cu excavatorul de 0,40-0,70 mc, cu motor cu ardere interna si comanda hidraulica, in pamint cu umiditate naturala, descarcare in autovehicule teren catg. II. (Ingramadirea si incarcarea nisipului si pietrisului sapat)	100 m3			900,000 0,000
	2952260003501	Excavator pe senile cu o cupa cu motor termic, 0,40-0,70 mc	h-ut	2,2500	400,00	900,00
106	TsI50A3	Transportarea pamintului cu autobasculanta de 5 t la distanta de 3 km	t			13,680 0,000
	3410540000006	Autobasculanta-5t	h-ut	0,0760	180,00	13,68
107	TsC51B	Lucrari la descarcarea pamintului in depozit, teren categoria II	100 m3			190,013 28,800
	9310060019900	Muncitor necalificat	h-om	0,3600	80,00	28,80
	1411122201752	Piatra sparta	m3	0,0040	300,00	1,21
	2952260003554	Buldozer 79kw (108CP)	h-ut	0,4000	400,00	160,00

APROBAT:

Intocmit
VALDCONGRUP SRL

(funcția, semnătura, numele, prenumele)

L.S.

Investitor
Primria Truseni

(funcția, semnătura, numele, prenumele)

L.S.

**Sistemul de alimentare cu apa a
satului Truseni, municipiul
Chisinau, (sectorul Valicica
Noua).**

(denumirea obiectivului)

**DEVIZ LOCAL № 2-4
Retea de alimentare cu apa. Sectorul turn (A1)**

Valoarea de deviz 1 721 351 Lei

Intocmit in prețuri curente

№ crt.	Simbol norme și Cod resurse	Lucrări și cheltuieli	U.M.	Cantitate conform datelor din proiect	Valoarea de deviz, lei	
					Pe unitate de măsură incl. salariu	Total incl. salariu
1	2	3	4	5	6	7
		1. Valoarea utilajului				
1	Pret de piata	Hidrant, D=80 mm, h=1000 mm	buc	3,0000	3 853,000 0,000	11 559,000 0,000
2	Pret de piata	Vana din fonta cu pana cauciucata, D=100 mm	buc	2,0000	2 955,000 0,000	5 910,000 0,000
		<i>Total</i>	Lei			17 469,000
		Total Valoarea utilajului Inklusiv salariu				17 469,000
		2. Lucrari de montare a utilajului				
3	AcB06A	Montarea hidrantilor de incendiu subteran pe pozitie existenta, avind diametrul de Dn=80 mm. (Exclus utilajul)	buc	3,0000	1 476,273 212,800	4 428,820 638,400
4	AcB01A	Montarea armaturilor cu actionare manuala sau mecanica (vane, robinete, ventile), la conductele de alimentare cu apa sau de canalizare, avind diametrul de 50-100 mm. (Vana din fonta cu pana cauciucata, D=100 mm. Exclus utilajul)	buc	2,0000	44,000 44,000	88,000 88,000

1	2	3	4	5	6	7
		<i>Total</i>	Lei			4 516,820
		<i>Asigurarea sociala</i>	24 %			174,336
		<i>Transportarea</i>	4 %			151,617
		<i>Total</i>				4 842,773
		<i>Cheltuieli de regie</i>	75 %			544,800
		<i>Total</i>				5 387,573
		<i>Beneficiu de deviz</i>	6 %			323,254
		<i>Total</i>				5 710,827
		Total Lucrari de montare a utilajului Inclusiv salariu				5 710,827 726,400
		3. Lucrari de constructie				
		3.1. Lucrari de terasamente				
5	TsC03B1	Sapatura mecanica cu excavatorul de 0,40-0,70 mc, cu motor cu ardere interna si comanda hidraulica, in pamint cu umiditate naturala, descarcare in depozit teren catg. II	100 m3	30,0000	820,000 0,000	24 600,000 0,000
6	TsA20B	Sapatura manuala de pamint, in taluzuri, la deblee sapate cu excavator sau screper, pentru completarea sapaturii la profilul taluzului, in teren mijlociu	m3	150,0000	164,800 164,800	24 720,000 24 720,000
7	TsC03F1	Sapatura mecanica cu excavatorul de 0,40-0,70 mc, cu motor cu ardere interna si comanda hidraulica, in pamint cu umiditate naturala, descarcare in autovehicule teren catg. II. (Ingramadirea si incarcarea pamintului in autovehicol)	100 m3	0,2000	900,000 0,000	180,000 0,000
8	TsI50A2	Transportarea pamintului cu autobasculanta de 5 t la distanta de 2 km	t	32,0000	11,520 0,000	368,640 0,000
9	TsC51B	Lucrari la descarcarea pamintului in depozit, teren categoria II	100 m3	0,2000	190,000 28,800	38,000 5,760
10	TsD01B	Imprastierea cu lopata a pamintului afinat, in straturi	m3	753,0000	24,800 24,800	18 674,400 18 674,400

1	2	3	4	5	6	7
		uniforme, de 10-30 cm grosime, printr-o aruncare de pina la 3 m din gramezi, inclusiv sfarimarea bulgarilor, pamintul provenind din teren mijlociu. (Astuparea manuala, H= 0.3 m)				
11	TsD04B	Compactarea cu maiul de mina a umpluturilor executate in sapaturi orizontale sau inclinate la 1/4, inclusiv udarea fiecarui strat de pamint in parte, avind 10 cm grosime pamint coeziv. (Compactarea manuala)	m3	753,0000	60,800 60,000	45 782,400 45 180,000
12	TsD02A1	Imprastierea pamintului afinat provenit din teren categoria I sau II, executata cu buldozer pe tractor cu senile de 65-80 CP, in straturi cu grosimea de 15-20 cm	100 m3	23,7700	436,000 0,000	10 363,720 0,000
13	TsD05B	Compactarea cu maiul mecanic de 150-200 kg a umpluturilor in straturi succesive de 20-30 cm grosime, exclusiv udarea fiecarui strat in parte, umpluturile executindu-se din pamint coeziv	100 m3	23,7700	1 082,800 705,600	25 738,156 16 772,112
		<i>Total</i>	Lei			150 465,316
		Total Lucrari de terasamente Inclusiv salariu				150 465,316 105 352,272
		3.2. Conducte si accesotii				
14	AcA10A	Montarea in pamint a tevilor din polietilena de presiune, de inalta densitate, destinate alimentarilor cu apa, asamblate prin sudura cap la cap, conform normativului I-6-PE, avind diametrul de 110-140 mm. (Conducta din PE neagra cu linii albastre cu un strat de protectie PE albastra, PE100, PN10, SDR17, D=110 mm)	m	17,0000	215,690 11,760	3 666,725 199,920
15	AcA52C	Teava din polietilena, pentru conducte de alimentare cu apa montata in sant, cu diametrul de 90 mm. (Conducta din PE neagra cu linii albastre cu un strat de protectie PE albastra, PE100,	m	2 811,0000	158,030 14,560	444 222,330 40 928,160

1	2	3	4	5	6	7
		PN10, SDR17, D=90 mm). (Exclus banda de avertizare)				
16	AcA52A	Teava din polietilena, pentru conducte de alimentare cu apa montata in sant, cu diametrul de 20, 25, 32, 40, 50, 63 mm. (Conducta din PE neagra cu linii albastre cu un strat de protectie PE albastra, PE100, PN10, SDR17, D=63 mm)	m	517,0000	96,662 4,320	49 974,254 2 233,440
17	AcF12A	Proba de presiune a conductelor din polietilena montate in transee pentru retelele de alimentare cu apa si canalizare, cu diametru pina la 100 mm	m	3 345,0000	0,368 0,328	1 230,960 1 097,160
18	AcF11D	Spalarea tevilor din PVC, fonta, azbociment, polietilena etc 80-110 mm, de apa potabila dupa montarea si imbinarea, inaintea receptiei	m	2 828,0000	10,300 5,600	29 128,400 15 836,800
19	AcF11C	Spalarea tevilor din PVC, fonta, azbociment, polietilena etc 20-75 mm, de apa potabila dupa montarea si imbinarea, inaintea receptiei	m	517,0000	6,100 3,200	3 153,700 1 654,400
20	Pret din piata	Banda de semnalizare	m	3 345,0000	1,200 0,000	4 014,000 0,000
21	AcD22A	Prepararea si turnarea betonului in fundatia canalelor, prin interior cu H 1,2-1,8 m si acoperire 1-5 m. Volumul de beton pentru suporturi, marca B 20.	m ³	0,5700	1 955,753 682,400	1 114,779 388,968
22	AcA07B	Montarea in pamint, in exteriorul cladirilor, a tevilor din PVC tip 4(G) sau 3(M), avind diametrul de 110-160 mm. (Tub de protectie, PE corugata, SN4, D=160 mm)	m	64,0000	201,852 29,600	12 918,535 1 894,400
23	AcB01A	Montarea armaturilor cu actionare manuala sau mecanica (vane, robinete, ventile), la conductele de alimentare cu apa sau de canalizare, avind diametrul de 50-	buc	26,0000	1 749,600 44,000	45 489,600 1 144,000

1	2	3	4	5	6	7
		100 mm. (Vana din fonta cu pana cauciucata, D=80 mm)				
24	AcB01A	Montarea armaturilor cu actionare manuala sau mecanica (vane, robinete, ventile), la conductele de alimentare cu apa sau de canalizare, avind diametrul de 50-100 mm. (Vana din fonta cu pana cauciucata, D=50 mm)	buc	1,0000	1 292,000 44,000	1 292,000 44,000
25	AcA54B	Montarea fittingurilor mecanic (insurubare). Imbinare mecanica intre teava si fitting (mufe, teu, cot) din polietilena, tevine avind diametrul de 50-110 mm. (Racord compresiune cu flansa, D=110 mm x 4")	buc	2,0000	725,170 46,400	1 450,340 92,800
26	AcA54B	Montarea fittingurilor mecanic (insurubare). Imbinare mecanica intre teava si fitting (mufe, teu, cot) din polietilena, tevine avind diametrul de 50-110 mm. (Racord compresiune cu flansa, D=90 mm x 3")	buc	32,0000	724,140 46,400	23 172,480 1 484,800
27	AcA54B	Montarea fittingurilor mecanic (insurubare). Imbinare mecanica intre teava si fitting (mufe, teu, cot) din polietilena, tevine avind diametrul de 50-110 mm. (Racord compresiune cu flansa, D=63 mm x 2")	buc	1,0000	335,830 46,400	335,830 46,400
28	AcA26A	Imbinarea cu flanse a pieselor de legatura, flanselor, inclusiv a flanselor oarbe si a armaturilor, avind diametrul de 50-100 mm. (Teu egal din fonta cu flanse, D=100 mm)	buc	1,0000	1 740,500 71,200	1 740,500 71,200
29	AcA26A	Imbinarea cu flanse a pieselor de legatura, flanselor, inclusiv a flanselor oarbe si a armaturilor, avind diametrul de 50-100 mm. (Teu egal din fonta cu flanse, D=80 mm)	buc	8,0000	1 562,500 71,200	12 500,000 569,600

1	2	3	4	5	6	7
30	AcA26A	Imbinarea cu flanse a pieselor de legatura, flanselor, inclusiv a flanselor oarbe si a armaturilor, avind diametrul de 50-100 mm. (Teu redus din fonta cu flanse, D=80 mm - 50 mm)	buc	2,0000	<u>1 219,500</u> 71,200	<u>2 439,000</u> 142,400
31	AcA26A	Imbinarea cu flanse a pieselor de legatura, flanselor, inclusiv a flanselor oarbe si a armaturilor, avind diametrul de 50-100 mm. (Cruce din fonta cu flanse, D=80 mm)	buc	1,0000	<u>1 211,500</u> 71,200	<u>1 211,500</u> 71,200
32	AcA26A	Imbinarea cu flanse a pieselor de legatura, flanselor, inclusiv a flanselor oarbe si a armaturilor, avind diametrul de 50-100 mm. (Cot din fonta cu flanse, D=80 mm)	buc	5,0000	<u>1 211,500</u> 71,200	<u>6 057,500</u> 356,000
33	AcA26A	Imbinarea cu flanse a pieselor de legatura, flanselor, inclusiv a flanselor oarbe si a armaturilor, avind diametrul de 50-100 mm. (Reductie din fonta cu flanse, D=100 mm - 80 mm)	buc	2,0000	<u>1 713,500</u> 71,200	<u>3 427,000</u> 142,400
34	AcA26A	Imbinarea cu flanse a pieselor de legatura, flanselor, inclusiv a flanselor oarbe si a armaturilor, avind diametrul de 50-100 mm. (Reductie din fonta cu flanse, D=80 mm - 50 mm)	buc	1,0000	<u>913,500</u> 71,200	<u>913,500</u> 71,200
35	IC44C k=0,4	Confectionarea, montarea si cimentarea tevii de protectie la trecerea conductelor prin ziduri, teava avind diametrul de 127 x 4 mm ... 178 x 5 mm. (Piesa de trecere din PVC, L=200 mm D=160 mm)	buc	35,0000	<u>61,408</u> 20,800	<u>2 149,275</u> 728,000
36	AcB01A	Montarea armaturilor cu actionare manuala sau mecanica (vane, robinete, ventile), la conductele de alimentare cu apa sau de	buc	2,0000	<u>2 644,000</u> 44,000	<u>5 288,000</u> 88,000

1	2	3	4	5	6	7
		canalizare, avind diametrul de 50-100 mm. (Robinet de aerisire, D=50 mm)				
37	AcF09A	Placa indicatoare montata la camine, rezervoare sau alte constructii si instalatii pentru alimentare cu apa si canalizare	buc	3,0000	98,489 82,400	295,468 247,200
38	AcA53B	Montarea fittingurilor prin electrofuziune. Imbinarea prin sudura de tip electrofuziune intre teava si fitting (mufe, teu, cot) din polietilena, tevii avind diametrul de 75, 90 mm. (Cot PE100, 90 grade, D=90 mm)	buc	2,0000	318,970 80,000	637,940 160,000
39	GD53B1	Imbinarea prin sudura cap la cap a fittingurilor din polietilena, cu diametrul de 90 mm, pentru adaptoare pe flansa, capace bombate, fittinguri de tranzitie si capete de bransament (si pentru ramura perpendiculara a teului). Pentru imbinarea coturilor, teurilor si robinetilor. (Cot PE100, 60 grade, D=90 mm)	buc	1,0000	528,000 113,600	528,000 113,600
40	AcA53B	Montarea fittingurilor prin electrofuziune. Imbinarea prin sudura de tip electrofuziune intre teava si fitting (mufe, teu, cot) din polietilena, tevii avind diametrul de 75, 90 mm. (Cot PE100, 45 grade, D=90 mm)	buc	4,0000	463,400 80,000	1 853,600 320,000
41	AcA54B	Montarea fittingurilor mecanic (insurubare). Imbinare mecanica intre teava si fitting (mufe, teu, cot) din polietilena, teville avind diametrul de 50-110 mm. (Dop compresiune PE, D=63 mm)	buc	1,0000	181,330 46,400	181,330 46,400
		<i>Total</i>	Lei			660 386,546
		Total Conducte si accesotii Inclusiv salariu				660 386,546 70 172,448
		3.3. Camine de vizitare				

1	2	3	4	5	6	7
		3.3.1. Lucrari de terasamente la camine				
42	TsC03B1	Sapatura mecanica cu excavatorul de 0,40-0,70 mc, cu motor cu ardere interna si comanda hidraulica, in pamint cu umiditate naturala, descarcare in depozit teren catg. II	100 m3	1,1300	820,000 0,000	926,600 0,000
43	TsA20B	Sapatura manuala de pamint, in taluzuri, la deblee sapate cu excavator sau screper, pentru completarea sapturii la profilul taluzului, in teren mijlociu	m3	5,6500	164,800 164,800	931,120 931,120
44	TsC03F1	Sapatura mecanica cu excavatorul de 0,40-0,70 mc, cu motor cu ardere interna si comanda hidraulica, in pamint cu umiditate naturala, descarcare in autovehicule teren catg. II. Incarcarea in autovehicol	100 m3	0,4900	900,000 0,000	441,000 0,000
45	TsI50A2	Transportarea pamintului cu autobasculanta de 5 t la distanta de 2 km	t	78,4000	11,520 0,000	903,168 0,000
46	TsC51B	Lucrari la descarcarea pamintului in depozit, teren categoria II	100 m3	0,4900	190,024 28,800	93,112 14,112
47	TsD02A1	Imprastierea pamintului afinat provenit din teren categoria I sau II, executata cu buldozer pe tractor cu senile de 65-80 CP, in straturi cu grosimea de 15-20 cm	100 m3	0,7000	436,000 0,000	305,200 0,000
48	TsD05B	Compactarea cu maiul mecanic de 150-200 kg a umpluturilor in straturi succesive de 20-30 cm grosime, exclusiv udarea fiecarui strat in parte, umpluturile executandu-se din pamint coeziv	100 m3	0,7000	1 082,800 705,600	757,960 493,920
		<i>Total</i>	Lei			4 358,160
		Total Lucrari de terasamente la camine				4 358,160
		Inclusiv salariu				1 439,152

1	2	3	4	5	6	7
		3.3.2. Executarea caminelor				
49	AcE10A	Executarea caminelor de vane din elemente de beton armat prefabricat, pentru alimentare cu apa circulare (inclare) cu diametrul 1,0 m, in teren fara apa subterana	m3	2,3400	1 485,042 848,000	3 474,998 1 984,320
50	AcE13A1	Elemente din beton armat prefabricat, ale caminelor de vizitare, circulare (inclare) cu diametrul 1,0 m, pentru canalizare, in teren fara apa subterana. Placi prefabricate pt. camine KИД-10 (0,16 m3)	buc	3,0000	1 000,000 0,000	3 000,000 0,000
51	AcE13A1	Elemente din beton armat prefabricat, ale caminelor de vizitare, circulare (inclare) cu diametrul 1,0 m, pentru canalizare, in teren fara apa subterana. Inel prefabricat pt. camine KИД-10-6 (0,16 m3)	buc	3,0000	680,000 0,000	2 040,000 0,000
52	AcE13A1	Elemente din beton armat prefabricat, ale caminelor de vizitare, circulare (inclare) cu diametrul 1,0 m, pentru canalizare, in teren fara apa subterana. Inel prefabricat pt. camine KИД-10-9 (0,28 m3)	buc	3,0000	850,000 0,000	2 550,000 0,000
53	AcE13A1	Elemente din beton armat prefabricat, ale caminelor de vizitare, circulare (inclare) cu diametrul 1,0 m, pentru canalizare, in teren fara apa subterana. Placi prefabricate pt. camine KИП1-10-1(0,10 m3)	buc	3,0000	1 000,000 0,000	3 000,000 0,000
54	AcE13A1	Elemente din beton armat prefabricat, ale caminelor de vizitare, circulare (inclare) cu diametrul 1,0 m, pentru canalizare, in teren fara apa subterana. Inel de reazem KИО-1(0,02 m3)	buc	3,0000	120,000 0,000	360,000 0,000
55	AcE13A1	Elemente din beton armat	buc	3,0000	300,000	900,000

1	2	3	4	5	6	7
		prefabricat, ale caminelor de vizitare, circulare (inelare) cu diametrul 1,0 m, pentru canalizare, in teren fara apa subterana. Inel prefabricat pt. camine KII-7-3 (0,06 m3)			0,000	0,000
56	AcE11A	Executarea caminelor de vane din elemente de beton armat prefabricat, pentru alimentare cu apa circulare (inelare) cu diametrul 1,5 m, in teren fara apa subterana.	m3	10,1000	1 450,180 771,200	14 646,817 7 789,120
57	AcE11A1	Elemente din beton armat prefabricat, ale caminelor de vane, circulare (inelare) cu diametrul 1,5 m, pentru alimentare cu apa, in teren fara apa subterana. Placi prefabricate pt. camine KII-15 (0,33 m3)	buc	8,0000	2 000,000 0,000	16 000,000 0,000
58	AcE11A1	Elemente din beton armat prefabricat, ale caminelor de vane, circulare (inelare) cu diametrul 1,5 m, pentru alimentare cu apa, in teren fara apa subterana. Inel prefabricat pt. camine KII-15-6 (0,27 m3)	buc	8,0000	1 000,000 0,000	8 000,000 0,000
59	AcE11A1	Elemente din beton armat prefabricat, ale caminelor de vane, circulare (inelare) cu diametrul 1,5 m, pentru alimentare cu apa, in teren fara apa subterana. Inel prefabricat pt. camine KII-15-9a (0,31 m3)	buc	8,0000	1 500,000 0,000	12 000,000 0,000
60	AcE11A1	Elemente din beton armat prefabricat, ale caminelor de vane, circulare (inelare) cu diametrul 1,5 m, pentru alimentare cu apa, in teren fara apa subterana. Placi prefabricate pt. camine KII-15-1(0,27 m3)	buc	8,0000	2 000,000 0,000	16 000,000 0,000
61	AcE11A1	Elemente din beton armat prefabricat, ale caminelor de vane,	buc	8,0000	120,000 0,000	960,000 0,000

1	2	3	4	5	6	7
		circulare (inelare) cu diametrul 1,5 m, pentru alimentare cu apa, in teren fara apa subterana. Inel de reazem KIQ-1(0,02 m3)				
62	AcE10A1	Elemente din beton armat prefabricat ale caminelor de vane, circulare (inelare) cu diametrul 1,0m, pentru alimentare cu apa, in teren fara apa subterana. Inel prefabricat pt. camine KIQ-7-3 (0,06 m3)	buc	8,0000	<u>300,000</u> 0,000	<u>2 400,000</u> 0,000
63	AcE12A	Executarea caminelor de vane din elemente de beton armat prefabricat, pentru alimentare cu apa circulare (inelare) cu diametrul 2,0 m, in teren fara apa subterana	m3	4,4400	<u>1 577,500</u> 707,200	<u>7 004,098</u> 3 139,968
64	AcE12A1	Elemente din beton armat prefabricat, ale caminelor de vane, circulare (inelare) cu diametrul 2,0 m, pentru alimentare cu apa, in teren fara apa subterana. Placi prefabricate pt. camine KIQD-20 (0,59 m3)	buc	2,0000	<u>4 200,000</u> 0,000	<u>8 400,000</u> 0,000
65	AcE12A1	Elemente din beton armat prefabricat, ale caminelor de vane, circulare (inelare) cu diametrul 2,0 m, pentru alimentare cu apa, in teren fara apa subterana. Inel prefabricat pt. camine KIQ-20-6 (0,45 m3)	buc	2,0000	<u>2 100,000</u> 0,000	<u>4 200,000</u> 0,000
66	AcE12A1	Elemente din beton armat prefabricat, ale caminelor de vane, circulare (inelare) cu diametrul 2,0 m, pentru alimentare cu apa, in teren fara apa subterana. Inel prefabricat pt. camine KIQ-20-9 (0,59 m3)	buc	2,0000	<u>2 370,000</u> 0,000	<u>4 740,000</u> 0,000
67	AcE12A1	Elemente din beton armat prefabricat, ale caminelor de vane, circulare (inelare) cu diametrul 2,0 m, pentru alimentare cu apa, in teren fara apa subterana. Placi prefabricate pt. camine KIPI1-20-	buc	2,0000	<u>3 800,000</u> 0,000	<u>7 600,000</u> 0,000

1	2	3	4	5	6	7
		1(0,51 m3)				
68	AcE12A1	Elemente din beton armat prefabricat, ale caminelor de vane, circulare (inelare) cu diametrul 2,0 m, pentru alimentare cu apa, in teren fara apa subterana. Inel de reazem KIIQ-1(0,02 m3)	buc	2,0000	120,000 0,000	240,000 0,000
69	AcE12A1	Elemente din beton armat prefabricat, ale caminelor de vane, circulare (inelare) cu diametrul 2,0 m, pentru alimentare cu apa, in teren fara apa subterana. Inel prefabricat pt. camine KII-7-3 (0,06 m3))	buc	2,0000	300,000 0,000	600,000 0,000
70	Pret de piata	Consum de metale pentru consolidarea caminelor	kg	270,3000	15,000 0,000	4 054,500 0,000
71	Pret de piata	Consum de metale pentru constructia scarilor	kg	180,0000	25,000 0,000	4 500,000 0,000
72	IzD10A	Vopsirea anticoroziva cu pensula de mina a confectiilor si constructiilor metalice cu un strat de grund anticoroziv pe baza de miniu de plumb si doua straturi de email clorcauciuc, a confectiilor si constructiilor metalice, executate din profile cu grosimi intre 8 mm si 12 mm inclusiv. (Scara cu vanguri din otel si metalele pentru consolidarea caminelor)	t	0,4500	1 254,176 515,200	564,379 231,840
73	AcD22B	Prepararea si turnarea betonului in fundatia canalelor, prin interior cu H 1,8-4 m si acoperire 1-5 m (Beton pentru rigole)	m3	0,7500	1 946,855 673,600	1 460,141 505,200
74	AcE11B1	Capacul cu rama din fonta. Categoria B125 - 12,5 tone/osie (125kN). Teren necarosabil	buc	7,0000	1 500,000 0,000	10 500,000 0,000
75	AcE11B1	Capacul cu rama din fonta. Categoria C250 - 25 tone/osie (250kN). Carosabil	buc	6,0000	1 900,000 0,000	11 400,000 0,000
76	TsC54C	Strat de fundatie din pietris. (Pereu)	m3	2,5000	446,000 79,200	1 115,000 198,000

1	2	3	4	5	6	7
77	CA03F	Beton simplu turnat cu mijloace clasice, in fundatii, socluri, ziduri de sprijin, pereti sub cota zero, preparat cu centrala de betoane sau beton marfa conform. art. CA01, turnare cu mijloace clasice, beton simplu clasa B15. (Pereu)	m3	1,7300	1 515,194 308,000	2 621,285 532,840
		<i>Total</i>	Lei			154 331,218
		Total Executarea caminelor Inclusiv salariu				154 331,218 14 381,288
		<i>Total</i>	Lei			158 689,378
		Total Camine de vizitare Inclusiv salariu				158 689,378 15 820,440
		3.4. Demolarea si reconditionarea drumului				
		3.4.1. Drum din asfalt				
78	DC04B	Taierea cu masina cu discuri diamantate a rosturilor de contractie si dilatatie in betonul de uzura la drumuri	m	96,0000	34,440 23,200	3 306,240 2 227,200
79	DI109	Decaparea mecanizata a imbracamintei din beton asfaltic	m3	2,9000	165,686 128,000	480,490 371,200
80	TsC03C1	Sapatura mecanica cu excavatorul de 0,40-0,70 mc, cu motor cu ardere interna si comanda hidraulica, in pamint cu umiditate naturala, descarcare in depozit teren catg. III	100 m3	0,1400	940,000 0,000	131,600 0,000
81	TsC54A	Strat de fundatie din nisip	m3	5,4000	258,800 72,000	1 397,520 388,800
82	TsC54B	Strat de fundatie din piatra sparta	m3	4,5000	446,000 79,200	2 007,000 356,400
83	TsC54B	Strat de fundatie din piatra sparta (50% de utilizat din desfaceri)	m3	4,5000	273,500 79,200	1 230,750 356,400
84	DI107	Amorsarea suprafetelor straturilor de baza in vederea aplicarii unui strat de beton asfaltic (0,6 l/m.p.)	t	0,0200	20 690,000 0,000	413,800 0,000
85	DB19A	Imbracaminte de beton asfaltic cu agregat mare, executata la cald, in grosime de 4,0 cm, cu asternere manuala	m2	36,0000	218,898 9,600	7 880,328 345,600

1	2	3	4	5	6	7
86	DI107	Amorsarea suprafetelor straturilor de baza in vederea aplicarii unui strat de beton asfaltic (0,3 l/m.p.)	t	0,0100	20 690,000 0,000	206,900 0,000
87	DB16D	Imbracaminte de beton asfaltic cu agregate marunte, executata la cald, in grosime de 4,0 cm, cu asternere manuala	m2	36,0000	218,910 9,600	7 880,760 345,600
		<i>Total</i>	Lei			24 935,388
		Total Drum din asfalt Inclusiv salariu				24 935,388 4 391,200
		3.4.2. Drum din pietris				
88	TsC03C1	Sapatura mecanica cu excavatorul de 0,40-0,70 mc, cu motor cu ardere interna si comanda hidraulica, in pamint cu umiditate naturala, descarcare in depozit teren catg. III	100 m3	2,4500	940,000 0,000	2 303,000 0,000
89	TsC54A	Strat de fundatie din nisip	m3	70,0000	258,800 72,000	18 116,000 5 040,000
90	TsC54B	Strat de fundatie din piatra sparta	m3	87,4000	446,000 79,200	38 980,400 6 922,080
91	TsC54B	Strat de fundatie din piatra sparta (50% de utilizat din desfaceri)	m3	87,4000	273,500 79,200	23 903,900 6 922,080
		<i>Total</i>	Lei			83 303,300
		Total Drum din pietris Inclusiv salariu				83 303,300 18 884,160
		3.4.3. Transportarea gunoiiului				
92	TsC03F1	Sapatura mecanica cu excavatorul de 0,40-0,70 mc, cu motor cu ardere interna si comanda hidraulica, in pamint cu umiditate naturala, descarcare in autovehicule teren catg. II. (Ingramadirea si incarcarea nisipului si pietrisului sapat)	100 m3	0,9500	900,000 0,000	855,000 0,000
93	TsI50A3	Transportarea pamintului cu autobasculanta de 5 t la distanta de 3 km	t	152,0000	13,680 0,000	2 079,360 0,000

1	2	3	4	5	6	7
94	TsC51B	Lucrari la descarcarea pamintului in depozit, teren categoria II	100 m3	0,9500	190,000 28,800	180,500 27,360
		<i>Total</i>	Lei		3 114,860	
		Total Transportarea gunoiului Inclusiv salariu			3 114,860 27,360	
		<i>Total</i>	Lei		111 353,548	
		Total Demolarea si reconditionarea drumului Inclusiv salariu			111 353,548 23 302,720	
		<i>Total</i>	Lei		1 080 894,78 8	
		<i>Asigurarea sociala</i>	24 %		51 515,491	
		<i>Transportarea</i>	4 %		30 387,665	
		<i>Total</i>			1 162 797,94 4	
		<i>Cheltuieli de regie</i>	14,5 %		168 605,702	
		<i>Total</i>			1 331 403,64 6	
		<i>Beneficiu de deviz</i>	6 %		79 884,219	
		<i>Total</i>			1 411 287,86 5	
		Total Lucrari de constructie Inclusiv salariu			1 411 287,86 5 214 647,880	
		Total	Lei		1 434 459	
		TVA	20 %		286 892	
		Total deviz: Inclusiv salariu			1 721 351 215 370	

Intocmit

VALDCONGRUP SRL

(funcția, semnătura, numele, prenumele)

Verificat

Primrria Truseni

(funcția, semnătura, numele, prenumele)

**Sistemul de alimentare cu apa a
satului Truseni, municipiul
Chisinau, (sectorul Valicica
Noua).**

Formular Nr.3

(denumirea obiectivului)

WinCmeta

**Deviz local de resurse № 2-4
Retea de alimentare cu apa. Sectorul turn (A1)**

Valoarea de deviz 1 721 351 Lei

Intocmit in prețuri curente

№ crt.	Simbol norme și Cod resurse	Denumire lucrări și cheltuieli	U.M.	Cantitate conform datelor din proiect	Valoarea de deviz, lei	
					Pe unitate de măsură	Total
1	2	3	4	5	6	7
Total borderou de resurse № 2-4:						

Manopera :

1.	7123010010200	Betonist	h-om	33,8085	80,00	2 704,680
2.	7129040010110	Asfaltator	h-om	8,6400	80,00	691,200
3.	7129090010600	Drenor-canalist	h-om	11,1771	80,00	894,168
4.	7136040011749	Instalator incalzire si gaze	h-om	9,1000	80,00	728,000
5.	7136050012000	Instalator alimentari apa	h-om	420,1920	80,00	33 615,360
6.	7136080025000	Montator conducte	h-om	372,4575	80,00	29 796,600
7.	7141020013400	Vopsitor industrial	h-om	2,8980	80,00	231,840
8.	7212030022700	Sudor	h-om	6,0000	80,00	480,000
9.	7212030022701	Sudor gaze	h-om	1,4200	80,00	113,600
10.	7213050013100	Tinichigiu	h-om	3,0900	80,00	247,200
11.	9310060019900	Muncitor necalificat	h-om	1 587,5318	80,00	127 002,544
12.	9310060019920	Muncitor deservire CM	h-om	181,4690	80,00	14 517,520
13.	9310060019922	Muncitor deservire	h-om	49,7546	80,00	3 980,368
14.	9310060019930	Muncitor	h-om	4,6400	80,00	371,200
Total manopera						215 370

Material:

1.	01	Hidranta, D=80 mm, h=1000 mm	buc	3,0000	3 853,00	11 559,000
2.	02	Vana din fonta cu pana cauciucata, D=100 mm	buc	2,0000	2 955,00	5 910,000
3.	111100010001310	Mixtura asfaltica preparata la cald cu agregate mari	t	3,3840	2 200,00	7 444,800
4.	111100010001311	Mixtura asfaltica preparata la cald cu agregate marunte	t	3,3840	2 200,00	7 444,800
5.	1411122201752	Piatra sparta	m3	162,9593	300,00	48 887,790
6.	1421102200000	Nisip bitumat	t	0,2160	300,00	64,800
7.	1421102200068	Pietris ciuruit nespalat de riu 7-15mm	m3	2,8750	300,00	862,500
8.	1421102200525	Nisip sortat nespalat de riu si lacuri 0,0-7,0 mm	m3	83,1542	150,00	12 473,130
9.	1421202206000	Nisip 0,0-7,0 mm	m3	0,0504	250,00	12,600
10.	1711317306661	Bumbac de sters	kg	0,4387	1,00	0,439
11.	2010102901170	Bile, manele D=15-18 cm	m3	0,0624	300,00	18,720
12.	2010102906951	Bara de lemn	m3	0,0684	500,00	34,200
13.	2010102915572	Cofraje din scindura 40 mm grosime	m2	2,4569	95,00	233,406

14.	2320166200676	White spirit	kg	0,8775	30,00	26,325
15.	23203226000401	Bitum	t	0,0309	20 000,00	618,000
16.	2411115904512	Oxigen tehnic gazos S2031	m3	1,6800	15,00	25,200
17.	2413547308164	Carbura de calciu tehnica (carbida) S102	kg	0,9800	10,00	9,800
18.	2430116100000	Email clorcauciuc	kg	3,5100	65,00	228,150
19.	2430116100797	Grund miniu de plumb V-351	kg	0,0464	40,00	1,856
20.	2430116103220	Vopsea alba V-101-1	kg	0,0618	65,00	4,017
21.	2430116103294	Vopsea miniu plumb v.351-3 NTR 90	kg	0,8400	60,00	50,400
22.	2430226100814	Grund miniu de plumb G 355-6	kg	1,7550	40,00	70,200
23.	2430226109420	Diluant pt.lacuri anticorozive D.006-1 NI 1708-61 A1	kg	0,2475	30,00	7,425
24.	25	Banda de semnalizare	m	3 345,0000	1,20	4 014,000
25.	25132066215001	Banda de avertizare	m	558,3600	1,20	670,032
26.	2513736601000	Garnituri cauciuc cu insertii	buc	20,2000	30,00	606,000
27.	2513736621815	Placi tehnice de cauciuc pentru garnituri cu insertie textila 4 mm grosime	kg	0,2570	50,00	12,850
28.	25212167000002 2	Tub de protectie, PE corugata, SN4, D=160 mm	m	68,5440	160,00	10 967,040
29.	25212167010011 4	Conducta din PE neagra cu linii albastre cu un strat de protectie PE albastra, PE100, PN10, SDR17, D=110 mm	m	17,6001	195,00	3 432,020
30.	25212167100011 63	Conducta din PE neagra cu linii albastre cu un strat de protectie PE albastra, PE100, PN10, SDR17, D=63 mm	m	518,5510	82,00	42 521,182
31.	25212167100011 90	Conducta din PE neagra cu linii albastre cu un strat de protectie PE albastra, PE100, PN10, SDR17, D=90 mm	m	2 825,0550	134,00	378 557,370
32.	25231567138112 5	Racord compresiune cu flansa, D=110 mm x 4"	buc	2,0600	659,00	1 357,540
33.	25231567138113 3	Racord compresiune cu flansa, D=90 mm x 3"	buc	32,9600	658,00	21 687,680
34.	25231567138113 4	Racord compresiune cu flansa, D=63 mm x 2"	buc	1,0300	281,00	289,430
35.	25231567138113 8	Cot PE100, 90 grade, D=90 mm	buc	2,0200	197,00	397,940
36.	25231567138113 9	Cot PE100, 60 grade, D=90 mm	buc	1,0100	340,00	343,400
37.	25231567138114 0	Cot PE100, 45 grade, D=90 mm	buc	4,0400	340,00	1 373,600
38.	25231567138114 1	Dop compresiune PE, D=63 mm	buc	1,0300	131,00	134,930
39.	2524906710000	Piese de legatura din PVC (mufe, cote, reductii)	buc	11,1629	5,00	55,815
40.	2651122100024	Ciment portland P 40 saci S388	kg	8,9880	2,20	19,774
41.	2652102100713	Var pasta	m3	0,0042	2 000,00	8,400
42.	26611264330911	Inel de reazem KЦO-1(0,02 m3)	buc	13,0000	120,00	1 560,000
43.	26611264330913	Inel prefabricat pt. camine KЦ-7-3 (0,05 m3)	buc	13,0000	300,00	3 900,000
44.	26611264331010	Placi prefabricate pt. camine KЦД-10 (0,18 m3)	buc	3,0000	1 000,00	3 000,000
45.	26611264331011	Inel prefabricat pt. camine KЦ-10-9 (0,24 m3)	buc	3,0000	850,00	2 550,000
46.	26611264331011 6	Inel prefabricat pt. camine KЦ-10-6	buc	3,0000	680,00	2 040,000
47.	26611264331014	Placi prefabricate pt. camine KЦП1-10-1(0,10 m3)	buc	3,0000	1 000,00	3 000,000
48.	26611264331520	Placi prefabricate pt. camine KЦД-15 (0,38 m3)	buc	8,0000	2 000,00	16 000,000
49.	26611264331521 6	Inel prefabricat pt. camine KЦ-15-6	buc	8,0000	1 000,00	8 000,000

50.	26611264331522	Inel prefabricat pt. camine KИ-15-9a (0,31 m3)	buc	8,0000	1 500,00	12 000,000
51.	26611264331523	Placi prefabricate pt. camine KИП1-15-1(0,27 m3)	buc	8,0000	2 000,00	16 000,000
52.	26611264332010	Placi prefabricate pt. camine KИД-20 (0,59 m3)	buc	2,0000	4 200,00	8 400,000
53.	26611264332012	Placi prefabricate pt. camine KИП1-20-1(0,51 m3)	buc	2,0000	3 800,00	7 600,000
54.	26611264332021	Inel prefabricat pt. camine KИ-20-9 (0,59 m3)	buc	2,0000	2 370,00	4 740,000
55.	266112643320216	Inel prefabricat pt. camine KИ-20-6	buc	2,0000	2 100,00	4 200,000
56.	266310210000015	Beton B15	m3	1,7998	1 100,00	1 979,780
57.	266310210000020	Beton B20	m3	1,3732	1 200,00	1 647,840
58.	2663102100933	Beton de ciment clasa C7,5/5 (BC7,5/B100)	m3	2,3559	1 000,00	2 355,900
59.	2663102100957	Beton de ciment clasa B15/M200	m3	1,2736	1 200,00	1 528,320
60.	2664102101126	Var	kg	2,0482	2,00	4,096
61.	2664102101196	Mortar -ciment M 50	m3	0,5120	1 000,00	512,000
62.	2681116002000	Disc armat cu segm. diamant crest. larg. d=400 mm	buc	0,3360	600,00	201,600
63.	2710403600502	Tabla otel neagra 1x1000x2000 mm	kg	0,8034	22,00	17,675
64.	2710603420375	Otel patrat lam.cald lt = 50 mm	kg	0,3960	22,00	8,712
65.	2710603420379	Otel patrat lam.cald lt = 30 mm	kg	0,3960	22,00	8,712
66.	2722103310000160	Teava PVC, L=200 mm D=160 mm	m	7,0000	185,00	1 295,000
67.	2874115801000	Suruburi cap hexagonal cu piulite M-16x240	buc	80,0000	4,00	320,000
68.	2874115821760	Surub cap hexagonal M 16x70 gr. 4,8	buc	12,2400	4,00	48,960
69.	2874115826423	Surub hexagonal M-6x30 mm	buc	12,3600	1,00	12,360
70.	2874115840558	Piulita hexag. M16	buc	12,2400	2,00	24,480
71.	2874115840924	Piulite hexaf.uzual S 922 OL 37 B M 6	buc	12,3600	1,00	12,360
72.	287411730000028	Vana din fonta cu pana cauciucata, D=80 mm	buc	27,0400	1 640,00	44 345,600
73.	287411730000029	Vana din fonta cu pana cauciucata, D=50 mm	buc	1,0400	1 200,00	1 248,000
74.	287411730000036	Robinet de aerisire, D=50 mm	buc	2,0800	2 500,00	5 200,000
75.	2874145893787	Cuie de constructii	kg	1,4137	25,00	35,343
76.	2875274108000	Cot cu picior pentru hidrant	buc	3,0600	1 000,00	3 060,000
77.	287527411010028	Teu egal din fonta cu flanse, D=100 mm	buc	1,0000	1 623,00	1 623,000
78.	287527411010029	Teu egal din fonta cu flanse, D=80 mm	buc	8,0000	1 445,00	11 560,000
79.	287527411010030	Teu redus din fonta cu flanse, D=80 mm - 50 mm	buc	2,0000	1 102,00	2 204,000
80.	287527411010031	Cruce din fonta cu flanse, D=80 mm	buc	1,0000	1 094,00	1 094,000
81.	287527411010032	Cot din fonta cu flanse, D=80 mm	buc	5,0000	1 094,00	5 470,000
82.	287527411010033	Reductie din fonta cu flanse, D=100 mm - 80 mm	buc	2,0000	1 596,00	3 192,000
83.	287527411010034	Reductie din fonta cu flanse, D=80 mm - 50 mm	buc	1,0000	796,00	796,000
84.	2875274200000187	Capacul cu rama din fonta. Categoria B125 - 12,5 tone/osie (125kN). Teren necarosabil	buc	7,0000	1 500,00	10 500,000
85.	2875274200000188	Capacul cu rama din fonta. Categoria C250 - 25 tone/osie (250kN). Carosabil	buc	6,0000	1 900,00	11 400,000
86.	2875277313000	Cutie de protectie din fonta pentru hidrant	buc	3,0600	200,00	612,000

		subteran				
87.	4100116202806	Apa industrială în cisterne pt. lucrări drumuri-terasam.	m3	79,1400	8,00	633,120
88.	4100116202818	Apa pentru mortar și betoane	m3	0,3090	8,00	2,472
89.	4100116202820	Apa potabilă	m3	475,9126	8,00	3 807,301
90.	4100126202818	Apa	m3	26,1700	8,00	209,360
91.	83	Consum de metale pentru consolidarea caminelor	kg	270,3000	15,00	4 054,500
92.	84	Consum de metale pentru construcția scarilor	kg	180,0000	25,00	4 500,000
Total materiale de construcții						780 950

Utilaje de construcții:

1.	12340002506	Compresor 5-6 m3/min	h-ut	2,2475	20,00	44,950
2.	2592270004021	Compactor pe pneuri sau mecanic 150 - 200 kg	h-ut	109,9140	40,00	4 396,560
3.	28752774100000	Compresor 5m3/min	h-ut	6,6900	20,00	133,800
4.	2912340002506	Compresor mobil motor ardere internă, presiunea până la 686 kPa (7atm), 2,2 m3/min	h-ut	54,9570	20,00	1 099,140
5.	2940420002422	Mășină de sudură PE cu toate accesoriile	h-ut	0,1955	30,00	5,865
6.	2940600003014	Aparat de sudură PE metoda cap la cap	h-ut	1,4200	30,00	42,600
7.	2940600003015	Aparat de sudură PE metoda electrofuziune	h-ut	4,8000	30,00	144,000
8.	2952160007253	Utilaj pentru întindere teavă	h-ut	133,1200	40,00	5 324,800
9.	2952220000000	Autogudronator 3500 l - 3600 l	h-ut	0,0090	300,00	2,700
10.	2952220003546	Autogreder până la 175 cp	h-ut	0,0554	350,00	19,390
11.	2952240004010	Compactor static autopropulsat cu rulouri vârturi R 8-14 de 14tf	h-ut	0,8172	120,00	98,064
12.	2952260003501	Excavator pe șenile cu o cupă cu motor termic, 0,40-0,70 mc	h-ut	73,5930	400,00	29 437,200
13.	2952260003553	Buldozer pe șenile până la 65-80 CP	h-ut	26,6723	400,00	10 668,920
14.	2952260003554	Buldozer 79kw (108CP)	h-ut	0,6560	400,00	262,400
15.	2952270003100	Vibrator de adâncime	h-ut	1,0380	20,00	20,760
16.	2952270003306	Electropompă de apă 4-6 kw	h-ut	0,0640	20,00	1,280
17.	2952270003370	Ciocan pneumatic 4.0-5.9 m3/min	h-ut	2,2475	20,00	44,950
18.	2952270003706	Betonieră până la 250 - 500l cu amestec forțat, acționată electric	h-ut	0,4290	25,00	10,725
19.	2952270003799	Vibrator de interior pentru beton 0.90-1.5 KW	h-ut	0,7920	15,00	11,880
20.	2952270004021	Măi mecanic de 150-200 kg cu motor termic 6 cp (4 kw)	h-ut	230,7521	40,00	9 230,084
21.	2952270004204	Mășină de tăiat rosturi în beton cu discuri abrazive	h-ut	28,2240	30,00	846,720
22.	2952270007602	Tirfor 1,5 tf	h-ut	0,9720	20,00	19,440
23.	3110320002304	Grup electrogen mobil motor ardere internă de 20-39 kva	h-ut	1,4200	20,00	28,400
24.	3110320012304	Grup electrogen mobil de 39 kw	h-ut	4,8000	20,00	96,000
25.	3410440005604	Tractor pe pneuri U 650 de 48 kw (65 cp)	h-ut	133,1200	180,00	23 961,600
26.	3410520001373	Automacară 5 tf	h-ut	30,9084	200,00	6 181,680
27.	3410520006752	Automacară 6 - 10 tf	h-ut	0,4325	200,00	86,500
28.	3410540000006	Autobasculantă-5t	h-ut	18,6176	180,00	3 351,168
29.	3410540005603	Autocisternă 5-8 t cu dispozitive de stropire	h-ut	156,9100	70,00	10 983,700
Total utilaje de construcții						106 554

Total	Lei	1 434 459
-------	-----	-----------

TVA	20 %	286 892
-----	------	---------

Total deviz: **1 721 351**

Intocmit VALDCONGRUP SRL
(funcția, semnătura, numele, prenumele)

Verificat Primrria Truseni
(funcția, semnătura, numele, prenumele)

Obiect Sistemul de alimentare cu apa a satului Truseni, municipiul Chisinau, (sectorul Valicica Noua). **Investitor**

Catalog de prețuri unitare pentru obiectul

№ crt.	Simbol norme și Cod resurse	Denumire lucrări, cheltuieli și resurse	U.M.	Consum de resurse pe unitate de măsură	Valoare, lei	
					Pe unitate de măsură	Total incl. salariu
1	2	3	4	5	6	7
		1. Valoarea utilajului				
1	Pret de piata	Hidrant, D=80 mm, h=1000 mm	buc			3 853,000 0,000
	01	Hidrant, D=80 mm, h=1000 mm	buc	1,0000	3 853,00	3 853,00
2	Pret de piata	Vana din fonta cu pana cauciucata, D=100 mm	buc			2 955,000 0,000
	02	Vana din fonta cu pana cauciucata, D=100 mm	buc	1,0000	2 955,00	2 955,00
		2. Lucrari de montare a utilajului				
3	AcB06A	Montarea hidrantilor de incendiu subteran pe pozitie existenta, avind diametrul de Dn=80 mm. (Exclus utilajul)	buc			1 476,273 212,800
	7136050012000	Instalator alimentari apa	h-om	2,6600	80,00	212,80
	2875274108000	Cot cu picior pentru hidrant	buc	1,0000	1 000,00	1 020,00
	2513736621815	Placi tehnice de cauciuc pentru garnituri cu insertie textila 4 mm grosime	kg	0,0840	50,00	4,28
	2875277313000	Cutie de protectie din fonta pentru hidrant subteran	buc	1,0000	200,00	204,00
	2874115821760	Surub cap hexagonal M 16x70 gr. 4,8	buc	4,0000	4,00	16,32
	2874115840558	Piulita hexag. M16	buc	4,0000	2,00	8,16
	1421102200525	Nisip sortat nespalat de riu și lacuri 0,0-7,0 mm	m3	0,0700	150,00	10,71
4	AcB01A	Montarea armaturilor cu actionare manuala sau mecanica (vane, robinete, ventile), la conductele de alimentare cu apa sau de canalizare, avind diametrul de 50-100 mm. (Vana din fonta cu pana cauciucata, D=100 mm. Exclus utilajul)	buc			44,000 44,000
	7136050012000	Instalator alimentari apa	h-om	0,5500	80,00	44,00
		3. Lucrari de constructie				
		3.1. Lucrari de terasamente				
5	TsC03B1	Sapatura mecanica cu excavatorul de 0,40-0,70 mc, cu motor cu ardere interna si comanda hidraulica, in pamint cu umiditate naturala, descarcare in depozit teren catg. II	100 m3			820,000 0,000
	2952260003501	Excavator pe senile cu o cupa cu motor termic, 0,40-0,70 mc	h-ut	2,0500	400,00	820,00
6	TsA20B	Sapatura manuala de pamint, in taluzuri, la deblee sapate cu excavator sau screper, pentru completarea sapaturii la profilul taluzului, in teren mijlociu	m3			164,800 164,800
	9310060019900	Muncitor necalificat	h-om	2,0600	80,00	164,80
7	TsC03F1	Sapatura mecanica cu excavatorul de 0,40-0,70 mc, cu motor cu ardere interna si comanda hidraulica, in pamint cu umiditate naturala, descarcare in autovehicule teren catg. II. (Ingramadirea si incarcarea pamintului in autovehicul)	100 m3			900,000 0,000
	2952260003501	Excavator pe senile cu o cupa cu motor termic, 0,40-0,70 mc	h-ut	2,2500	400,00	900,00
8	TsI50A2	Transportarea pamintului cu autobasculanta	t			11,520

1	2	3	4	5	6	7
		de 5 t la distanta de 2 km				0,000
	3410540000006	Autobasculanta-5t	h-ut	0,0640	180,00	11,52
9	TsC51B	Lucrari la descarcarea pamintului in depozit, teren categoria II	100 m3			190,000 28,800
	9310060019900	Muncitor necalificat	h-om	0,3600	80,00	28,80
	1411122201752	Piatra sparta	m3	0,0040	300,00	1,20
	2952260003554	Buldozer 79kw (108CP)	h-ut	0,4000	400,00	160,00
10	TsD01B	Imprastierea cu lopata a pamintului afinat, in straturi uniforme, de 10-30 cm grosime, printr-o aruncare de pina la 3 m din gramezi, inclusiv sfarimarea bulgarilor, pamintul provenind din teren mijlociu. (Astuparea manuala, H= 0.3 m)	m3			24,800 24,800
	9310060019900	Muncitor necalificat	h-om	0,3100	80,00	24,80
11	TsD04B	Compactarea cu maiul de mina a umpluturilor executate in sapaturi orizontale sau inclinate la 1/4, inclusiv udarea fiecarui strat de pamint in parte, avind 10 cm grosime pamint coeziv. (Compactarea manuala)	m3			60,800 60,000
	9310060019900	Muncitor necalificat	h-om	0,7500	80,00	60,00
	4100116202806	Apa industriala in cisterne pt. lucrari drumuri-terasam.	m3	0,1000	8,00	0,80
12	TsD02A1	Imprastierea pamintului afinat provenit din teren categoria I sau II, executata cu buldozer pe tractor cu senile de 65-80 CP, in straturi cu grosimea de 15-20 cm	100 m3			436,000 0,000
	2952260003553	Buldozer pe senile pina la 65-80 CP	h-ut	1,0900	400,00	436,00
13	TsD05B	Compactarea cu maiul mecanic de 150-200 kg a umpluturilor in straturi succesive de 20-30 cm grosime, exclusiv udarea fiecarui strat in parte, umpluturile executindu-se din pamint coeziv	100 m3			1 082,800 705,600
	9310060019900	Muncitor necalificat	h-om	8,8200	80,00	705,60
	2952270004021	Mai mecanic de 150-200 kg cu motor termic 6 cp (4 kw)	h-ut	9,4300	40,00	377,20
		3.2. Conducte si accesotii				
14	AcA10A	Montarea in pamint a tevilor din polietilena de presiune, de inalta densitate, destinate alimentariilor cu apa, asamblate prin sudura cap la cap, conform normativului I-6-PE, avind diametrul de 110-140 mm. (Conducta din PE neagra cu linii albastre cu un strat de protectie PE albastra, PE100, PN10, SDR17, D=110 mm)	m			215,690 11,760
	7136050012000	Instalator alimentari apa	h-om	0,1470	80,00	11,76
	252121670100114	Conducta din PE neagra cu linii albastre cu un strat de protectie PE albastra, PE100, PN10, SDR17, D=110 mm	m	1,0150	195,00	201,88
	2010102901170	Bile, manele D=15-18 cm	m3	0,0036	300,00	1,10
	2952270007602	Tirfor 1,5 tf	h-ut	0,0300	20,00	0,60
	2940420002422	Masina de sudura PE cu toate accesoriile	h-ut	0,0115	30,00	0,34
15	AcA52C	Teava din polietilena, pentru conducte de alimentare cu apa montata in sant, cu diametrul de 90 mm. (Conducta din PE neagra cu linii albastre cu un strat de protectie PE albastra, PE100, PN10, SDR17, D=90 mm). (Exclus banda de avertizare)	m			158,030 14,560
	7136080025000	Montator conducte	h-om	0,1210	80,00	9,68
	9310060019920	Muncitor deservire CM	h-om	0,0610	80,00	4,88
	2521216710001190	Conducta din PE neagra cu linii albastre cu un strat de protectie PE albastra, PE100, PN10, SDR17, D=90 mm	m	1,0050	134,00	134,67
	3410440005604	Tractor pe pneuri U 650 de 48 kw (65 cp)	h-ut	0,0400	180,00	7,20
	2952160007253	Utilaj pentru intindere teava	h-ut	0,0400	40,00	1,60
16	AcA52A	Teava din polietilena, pentru conducte de alimentare cu apa montata in sant, cu	m			96,662

1	2	3	4	5	6	7
		diametrul de 20, 25, 32, 40, 50, 63 mm. (Conducta din PE neagra cu linii albastre cu un strat de protectie PE albastra, PE100, PN10, SDR17, D=63 mm)				4,320
	7136080025000	Montator conducte	h-om	0,0360	80,00	2,88
	9310060019920	Muncitor deservire CM	h-om	0,0180	80,00	1,44
	2521216710001163	Conducta din PE neagra cu linii albastre cu un strat de protectie PE albastra, PE100, PN10, SDR17, D=63 mm	m	1,0030	82,00	82,25
	25132066215001	Banda de avertizare	m	1,0800	1,20	1,30
	3410440005604	Tractor pe pneuri U 650 de 48 kw (65 cp)	h-ut	0,0400	180,00	7,20
	2952160007253	Utilaj pentru intindere teava	h-ut	0,0400	40,00	1,60
17	AcF12A	Proba de presiune a conductelor din polietilena montate in transee pentru retelele de alimentare cu apa si canalizare, cu diametru pina la 100 mm	m			0,368 ----- 0,328
	7136080025000	Montator conducte	h-om	0,0041	80,00	0,33
	28752774100000	Compresor 5m3/min	h-ut	0,0020	20,00	0,04
18	AcF11D	Spalarea tevilor din PVC, fonta, azbociment, polietilena etc 80-110 mm, de apa potabila dupa montarea si imbinarea, inaintea receptiei	m			10,300 ----- 5,600
	7136050012000	Instalator alimentari apa	h-om	0,0700	80,00	5,60
	4100116202820	Apa potabila	m3	0,1500	8,00	1,20
	3410540005603	Autocisterna 5-8 t cu dispozitive de stropire	h-ut	0,0500	70,00	3,50
19	AcF11C	Spalarea tevilor din PVC, fonta, azbociment, polietilena etc 20-75 mm, de apa potabila dupa montarea si imbinarea, inaintea receptiei	m			6,100 ----- 3,200
	7136050012000	Instalator alimentari apa	h-om	0,0400	80,00	3,20
	4100116202820	Apa potabila	m3	0,1000	8,00	0,80
	3410540005603	Autocisterna 5-8 t cu dispozitive de stropire	h-ut	0,0300	70,00	2,10
20	Pret din piata	Banda de semnalizare	m			1,200 ----- 0,000
	25	Banda de semnalizare	m	1,0000	1,20	1,20
21	AcD22A	Prepararea si turnarea betonului in fundatia canalelor, prin interior cu H 1,2-1,8 m si acoperire 1-5 m. Volumul de beton pentru suporturi, marca B 20.	m3			1 955,753 ----- 682,400
	7129090010600	Drenor-canalist	h-om	8,5300	80,00	682,40
	266310210000020	Beton B20	m3	1,0300	1 200,00	1 248,42
	4100116202818	Apa pentru mortare si betoane	m3	0,1000	8,00	0,81
	2952270007602	Tirfor 1,5 tf	h-ut	0,3500	20,00	7,00
	2952270003706	Betoniera pina la 250 - 500l cu amestec fortat, actioanata electric	h-ut	0,3250	25,00	8,12
	2952270003799	Vibrator de interior pentru beton 0.90-1.5 KW	h-ut	0,6000	15,00	9,00
22	AcA07B	Montarea in pamint, in exteriorul cladirilor, a tevilor din PVC tip 4(G) sau 3(M), avind diametrul de 110-160 mm. (Tub de protectie, PE corugata, SN4, D=160 mm)	m			201,852 ----- 29,600
	7136050012000	Instalator alimentari apa	h-om	0,3700	80,00	29,60
	252121670000022	Tub de protectie, PE corugata, SN4, D=160 mm	m	1,0500	160,00	171,36
	2524906710000	Piese de legatura din PVC (mufe, cote, reductii)	buc	0,1710	5,00	0,87
	2952270003306	Electropompa de apa 4-6 kw	h-ut	0,0010	20,00	0,02
23	AcB01A	Montarea armaturilor cu actionare manuala sau mecanica (vane, robinete, ventile), la conductele de alimentare cu apa sau de canalizare, avind diametrul de 50-100 mm. (Vana din fonta cu pana cauciucata, D=80 mm)	buc			1 749,600 ----- 44,000
	7136050012000	Instalator alimentari apa	h-om	0,5500	80,00	44,00
	287411730000028	Vana din fonta cu pana cauciucata, D=80 mm	buc	1,0000	1 640,00	1 705,60
24	AcB01A	Montarea armaturilor cu actionare manuala sau mecanica (vane, robinete, ventile), la conductele de alimentare cu apa sau de canalizare, avind diametrul de 50-100 mm. (Vana din fonta cu pana cauciucata, D=50 mm)	buc			1 292,000 ----- 44,000

1	2	3	4	5	6	7
	7136050012000	Instalator alimentari apa	h-om	0,5500	80,00	44,00
	287411730000029	Vana din fonta cu pana cauciucata, D=50 mm	buc	1,0000	1 200,00	1 248,00
25	AcA54B	Montarea fittingurilor mecanic (insurubare). Imbinare mecanica intre teava si fitting (mufe, teu, cot) din polietilena, teville avind diametrul de 50-110 mm. (Racord compresiune cu flansa, D=110 mm x 4")	buc			725,170 46,400
	7136050012000	Instalator alimentari apa	h-om	0,5800	80,00	46,40
	252315671381125	Racord compresiune cu flansa, D=110 mm x 4"	buc	1,0300	659,00	678,77
26	AcA54B	Montarea fittingurilor mecanic (insurubare). Imbinare mecanica intre teava si fitting (mufe, teu, cot) din polietilena, teville avind diametrul de 50-110 mm. (Racord compresiune cu flansa, D=90 mm x 3")	buc			724,140 46,400
	7136050012000	Instalator alimentari apa	h-om	0,5800	80,00	46,40
	252315671381133	Racord compresiune cu flansa, D=90 mm x 3"	buc	1,0300	658,00	677,74
27	AcA54B	Montarea fittingurilor mecanic (insurubare). Imbinare mecanica intre teava si fitting (mufe, teu, cot) din polietilena, teville avind diametrul de 50-110 mm. (Racord compresiune cu flansa, D=63 mm x 2")	buc			335,830 46,400
	7136050012000	Instalator alimentari apa	h-om	0,5800	80,00	46,40
	252315671381134	Racord compresiune cu flansa, D=63 mm x 2"	buc	1,0300	281,00	289,43
28	AcA26A	Imbinarea cu flanse a pieselor de legatura, flanselor, inclusiv a flanselor oarbe si a armaturilor, avind diametrul de 50-100 mm. (Teu egal din fonta cu flanse, D=100 mm)	buc			1 740,500 71,200
	7136050012000	Instalator alimentari apa	h-om	0,8900	80,00	71,20
	287527411010028	Teu egal din fonta cu flanse, D=100 mm	buc	1,0000	1 623,00	1 623,00
	2513736601000	Garnituri cauciuc cu insertii	buc	1,0100	30,00	30,30
	2874115801000	Suruburi cap hexagonal cu piulite M-16x240	buc	4,0000	4,00	16,00
29	AcA26A	Imbinarea cu flanse a pieselor de legatura, flanselor, inclusiv a flanselor oarbe si a armaturilor, avind diametrul de 50-100 mm. (Teu egal din fonta cu flanse, D=80 mm)	buc			1 562,500 71,200
	7136050012000	Instalator alimentari apa	h-om	0,8900	80,00	71,20
	287527411010029	Teu egal din fonta cu flanse, D=80 mm	buc	1,0000	1 445,00	1 445,00
	2513736601000	Garnituri cauciuc cu insertii	buc	1,0100	30,00	30,30
	2874115801000	Suruburi cap hexagonal cu piulite M-16x240	buc	4,0000	4,00	16,00
30	AcA26A	Imbinarea cu flanse a pieselor de legatura, flanselor, inclusiv a flanselor oarbe si a armaturilor, avind diametrul de 50-100 mm. (Teu redus din fonta cu flanse, D=80 mm - 50 mm)	buc			1 219,500 71,200
	7136050012000	Instalator alimentari apa	h-om	0,8900	80,00	71,20
	287527411010030	Teu redus din fonta cu flanse, D=80 mm - 50 mm	buc	1,0000	1 102,00	1 102,00
	2513736601000	Garnituri cauciuc cu insertii	buc	1,0100	30,00	30,30
	2874115801000	Suruburi cap hexagonal cu piulite M-16x240	buc	4,0000	4,00	16,00
31	AcA26A	Imbinarea cu flanse a pieselor de legatura, flanselor, inclusiv a flanselor oarbe si a armaturilor, avind diametrul de 50-100 mm. (Cruce din fonta cu flanse, D=80 mm)	buc			1 211,500 71,200
	7136050012000	Instalator alimentari apa	h-om	0,8900	80,00	71,20
	287527411010031	Cruce din fonta cu flanse, D=80 mm	buc	1,0000	1 094,00	1 094,00
	2513736601000	Garnituri cauciuc cu insertii	buc	1,0100	30,00	30,30
	2874115801000	Suruburi cap hexagonal cu piulite M-16x240	buc	4,0000	4,00	16,00
32	AcA26A	Imbinarea cu flanse a pieselor de legatura, flanselor, inclusiv a flanselor oarbe si a armaturilor, avind diametrul de 50-100 mm. (Cot din fonta cu flanse, D=80 mm)	buc			1 211,500 71,200
	7136050012000	Instalator alimentari apa	h-om	0,8900	80,00	71,20
	287527411010032	Cot din fonta cu flanse, D=80 mm	buc	1,0000	1 094,00	1 094,00
	2513736601000	Garnituri cauciuc cu insertii	buc	1,0100	30,00	30,30
	2874115801000	Suruburi cap hexagonal cu piulite M-16x240	buc	4,0000	4,00	16,00
33	AcA26A	Imbinarea cu flanse a pieselor de legatura,	buc			1 713,500

1	2	3	4	5	6	7
		flanselor, inclusiv a flanselor oarbe si a armaturilor, avind diametrul de 50-100 mm. (Reductie din fonta cu flanse, D=100 mm - 80 mm)				71,200
	7136050012000	Instalator alimentari apa	h-om	0,8900	80,00	71,20
	287527411010033	Reductie din fonta cu flanse, D=100 mm - 80 mm	buc	1,0000	1 596,00	1 596,00
	2513736601000	Garnituri cauciuc cu insertii	buc	1,0100	30,00	30,30
	2874115801000	Suruburi cap hexagonal cu piulite M-16x240	buc	4,0000	4,00	16,00
34	AcA26A	Imbinarea cu flanse a pieselor de legatura, flanselor, inclusiv a flanselor oarbe si a armaturilor, avind diametrul de 50-100 mm. (Reductie din fonta cu flanse, D=80 mm - 50 mm)	buc			913,500 71,200
	7136050012000	Instalator alimentari apa	h-om	0,8900	80,00	71,20
	287527411010034	Reductie din fonta cu flanse, D=80 mm - 50 mm	buc	1,0000	796,00	796,00
	2513736601000	Garnituri cauciuc cu insertii	buc	1,0100	30,00	30,30
	2874115801000	Suruburi cap hexagonal cu piulite M-16x240	buc	4,0000	4,00	16,00
35	IC44C k=0,4	Confectionarea, montarea si cimentarea tevii de protectie la trecerea conductelor prin ziduri, teava avind diametrul de 127 x 4 mm ... 178 x 5 mm. (Piesa de trecere din PVC, L=200 mm D=160 mm)	buc			61,408 20,800
	7136040011749	Instalator incalzire si gaze	h-om	0,6500	80,00	20,80
	2722103310000160	Teava PVC, L=200 mm D=160 mm	m	0,5000	185,00	37,00
	2411115904512	Oxigen tehnic gazos S2031	m3	0,1200	15,00	0,72
	2413547308164	Carbura de calciu tehnica (carbida) S102	kg	0,0700	10,00	0,28
	2430116103294	Vopsea miniu plumb v.351-3 NTR 90	kg	0,0600	60,00	1,44
	2651122100024	Ciment portland P 40 saci S388	kg	0,6420	2,20	0,56
	1421202206000	Nisip 0,0-7,0 mm	m3	0,0036	250,00	0,36
	4100116202820	Apa potabila	m3	0,0009	8,00	0,00
	2652102100713	Var pasta	m3	0,0003	2 000,00	0,24
36	AcB01A	Montarea armaturilor cu actionare manuala sau mecanica (vane, robinete, ventile), la conductele de alimentare cu apa sau de canalizare, avind diametrul de 50-100 mm. (Robinet de aerisire, D=50 mm)	buc			2 644,000 44,000
	7136050012000	Instalator alimentari apa	h-om	0,5500	80,00	44,00
	287411730000036	Robinet de aerisire, D=50 mm	buc	1,0000	2 500,00	2 600,00
37	AcF09A	Placa indicatoare montata la camine, rezervoare sau alte constructii si instalatii pentru alimentare cu apa si canalizare	buc			98,489 82,400
	7213050013100	Tinichigiu	h-om	1,0300	80,00	82,40
	2710403600502	Tabla otel neagra 1x1000x2000 mm	kg	0,2600	22,00	5,89
	2874115826423	Surub hexagonal M-6x30 mm	buc	4,0000	1,00	4,12
	2874115840924	Piulite hexaf.uzual S 922 OL 37 B M 6	buc	4,0000	1,00	4,12
	2430116100797	Grund miniu de plumb V-351	kg	0,0150	40,00	0,62
	2430116103220	Vopsea alba V-101-1	kg	0,0200	65,00	1,34
38	AcA53B	Montarea fittingurilor prin electrofuziune. Imbinarea prin sudura de tip electrofuziune intre teava si fitting (mufe, teu, cot) din polietilena, tevii avind diametrul de 75, 90 mm. (Cot PE100, 90 grade, D=90 mm)	buc			318,970 80,000
	7212030022700	Sudor	h-om	1,0000	80,00	80,00
	252315671381138	Cot PE100, 90 grade, D=90 mm	buc	1,0100	197,00	198,97
	2940600003015	Aparat de sudura PE metoda electrofuziune	h-ut	0,8000	30,00	24,00
	3110320012304	Grup electrogen mobil de 39 kw	h-ut	0,8000	20,00	16,00
39	GD53B1	Imbinarea prin sudura cap la cap a fittingurilor din polietilena, cu diametrul de 90 mm, pentru adaptoare pe flansa, capace bombate, fittinguri de tranzitie si capete de bransament (si pentru ramura perpendiculara a teului).Pentru imbinarea coturilor, teurilor si robinetilor. (Cot PE100, 60 grade, D=90 mm)	buc			528,000 113,600
	7212030022701	Sudor gaze	h-om	1,4200	80,00	113,60
	252315671381139	Cot PE100, 60 grade, D=90 mm	buc	1,0100	340,00	343,40
	2940600003014	Aparat de sudura PE metoda cap la cap	h-ut	1,4200	30,00	42,60

1	2	3	4	5	6	7
	3110320002304	Grup electrogen mobil motor ardere interna de 20-39 kva	h-ut	1,4200	20,00	28,40
40	AcA53B	Montarea fittingurilor prin electrofuziune. Imbinarea prin sudura de tip electrofuziune intre teava si fitting (mufe, teu, cot) din polietilena, tevii avind diametrul de 75, 90 mm. (Cot PE100, 45 grade, D=90 mm)	buc			463,400 80,000
	7212030022700	Sudor	h-om	1,0000	80,00	80,00
	252315671381140	Cot PE100, 45 grade, D=90 mm	buc	1,0100	340,00	343,40
	2940600003015	Aparat de sudura PE metoda electrofuziune	h-ut	0,8000	30,00	24,00
	3110320012304	Grup electrogen mobil de 39 kw	h-ut	0,8000	20,00	16,00
41	AcA54B	Montarea fittingurilor mecanic (insurubare). Imbinare mecanica intre teava si fitting (mufe, teu, cot) din polietilena, tevile avind diametrul de 50-110 mm. (Dop compresiune PE, D=63 mm)	buc			181,330 46,400
	7136050012000	Instalator alimentari apa	h-om	0,5800	80,00	46,40
	252315671381141	Dop compresiune PE, D=63 mm	buc	1,0300	131,00	134,93
		3.3. Camine de vizitare				
		3.3.1. Lucrari de terasamente la camine				
42	TsC03B1	Sapatura mecanica cu excavatorul de 0,40-0,70 mc, cu motor cu ardere interna si comanda hidraulica, in pamint cu umiditate naturala, descarcare in depozit teren catg. II	100 m3			820,000 0,000
	2952260003501	Excavator pe senile cu o cupa cu motor termic, 0,40-0,70 mc	h-ut	2,0500	400,00	820,00
43	TsA20B	Sapatura manuala de pamint, in taluzuri, la deblee sapate cu excavator sau screper, pentru completarea sapatarii la profilul taluzului, in teren mijlociu	m3			164,800 164,800
	9310060019900	Muncitor necalificat	h-om	2,0600	80,00	164,80
44	TsC03F1	Sapatura mecanica cu excavatorul de 0,40-0,70 mc, cu motor cu ardere interna si comanda hidraulica, in pamint cu umiditate naturala, descarcare in autovehicule teren catg. II. Incarcarea in autovehicol	100 m3			900,000 0,000
	2952260003501	Excavator pe senile cu o cupa cu motor termic, 0,40-0,70 mc	h-ut	2,2500	400,00	900,00
45	TsI50A2	Transportarea pamintului cu autobasculanta de 5 t la distanta de 2 km	t			11,520 0,000
	3410540000006	Autobasculanta-5t	h-ut	0,0640	180,00	11,52
46	TsC51B	Lucrari la descarcarea pamintului in depozit, teren categoria II	100 m3			190,024 28,800
	9310060019900	Muncitor necalificat	h-om	0,3600	80,00	28,80
	1411122201752	Piatra sparta	m3	0,0040	300,00	1,22
	2952260003554	Buldozer 79kw (108CP)	h-ut	0,4000	400,00	160,00
47	TsD02A1	Imprastierea pamintului afinat provenit din teren categoria I sau II, executata cu buldozer pe tractor cu senile de 65-80 CP, in straturi cu grosimea de 15-20 cm	100 m3			436,000 0,000
	2952260003553	Buldozer pe senile pina la 65-80 CP	h-ut	1,0900	400,00	436,00
48	TsD05B	Compactarea cu maiul mecanic de 150-200 kg a umpluturilor in straturi succesive de 20-30 cm grosime, exclusiv udarea fiecarui strat in parte, umpluturile executandu-se din pamint coeziv	100 m3			1 082,800 705,600
	9310060019900	Muncitor necalificat	h-om	8,8200	80,00	705,60
	2952270004021	Mai mecanic de 150-200 kg cu motor termic 6 cp (4 kw)	h-ut	9,4300	40,00	377,20
		3.3.2. Executarea caminelor				
49	AcE10A	Executarea caminelor de vane din elemente	m3			1 485,042

1	2	3	4	5	6	7
		de beton armat prefabricat, pentru alimentare cu apa circulare (inelare) cu diametrul 1,0 m, in teren fara apa subterana				848,000
	7136050012000	Instalator alimentari apa	h-om	7,2000	80,00	576,00
	9310060019922	Muncitor deservire	h-om	3,4000	80,00	272,00
	2663102100933	Beton de ciment clasa C7,5/5 (BC7,5/B100)	m3	0,1330	1 000,00	135,00
	2010102915572	Cofraje din scindura 40 mm grosime	m2	0,1200	95,00	11,57
	2664102101196	Mortar -ciment M 50	m3	0,0100	1 000,00	10,17
	1411122201752	Piatra sparta	m3	0,2260	300,00	68,82
	2664102101126	Var	kg	0,1100	2,00	0,22
	2874145893787	Cuie de constructii	kg	0,0800	25,00	2,03
	2010102906951	Bara de lemn	m3	0,0040	500,00	2,03
	3410520001373	Automacara 5 tf	h-ut	2,0360	200,00	407,20
50	AcE13A1	Elemente din beton armat prefabricat, ale caminelor de vizitare, circulare (inelare) cu diametrul 1,0 m, pentru canalizare, in teren fara apa subterana. Placi prefabricate pt. camine KИД-10 (0,16 m3)	buc			1 000,000 0,000
	26611264331010	Placi prefabricate pt. camine KИД-10 (0,18 m3)	buc	1,0000	1 000,00	1 000,00
51	AcE13A1	Elemente din beton armat prefabricat, ale caminelor de vizitare, circulare (inelare) cu diametrul 1,0 m, pentru canalizare, in teren fara apa subterana. Inel prefabricat pt. camine KИ-10-6 (0,16 m3)	buc			680,000 0,000
	266112643310116	Inel prefabricat pt. camine KИ-10-6	buc	1,0000	680,00	680,00
52	AcE13A1	Elemente din beton armat prefabricat, ale caminelor de vizitare, circulare (inelare) cu diametrul 1,0 m, pentru canalizare, in teren fara apa subterana. Inel prefabricat pt. camine KИ-10-9 (0,28 m3)	buc			850,000 0,000
	26611264331011	Inel prefabricat pt. camine KИ-10-9 (0,24 m3)	buc	1,0000	850,00	850,00
53	AcE13A1	Elemente din beton armat prefabricat, ale caminelor de vizitare, circulare (inelare) cu diametrul 1,0 m, pentru canalizare, in teren fara apa subterana. Placi prefabricate pt. camine KИП1-10-1(0,10 m3)	buc			1 000,000 0,000
	26611264331014	Placi prefabricate pt. camine KИП1-10-1(0,10 m3)	buc	1,0000	1 000,00	1 000,00
54	AcE13A1	Elemente din beton armat prefabricat, ale caminelor de vizitare, circulare (inelare) cu diametrul 1,0 m, pentru canalizare, in teren fara apa subterana. Inel de reazem KИO-1(0,02 m3)	buc			120,000 0,000
	26611264330911	Inel de reazem KИO-1(0,02 m3)	buc	1,0000	120,00	120,00
55	AcE13A1	Elemente din beton armat prefabricat, ale caminelor de vizitare, circulare (inelare) cu diametrul 1,0 m, pentru canalizare, in teren fara apa subterana. Inel prefabricat pt. camine KИ-7-3 (0,06 m3)	buc			300,000 0,000
	26611264330913	Inel prefabricat pt. camine KИ-7-3 (0,05 m3)	buc	1,0000	300,00	300,00
56	AcE11A	Executarea caminelor de vane din elemente de beton armat prefabricat, pentru alimentare cu apa circulare (inelare) cu diametrul 1,5 m, in teren fara apa subterana.	m3			1 450,180 771,200
	7136050012000	Instalator alimentari apa	h-om	6,7500	80,00	540,00
	9310060019922	Muncitor deservire	h-om	2,8900	80,00	231,20
	2663102100933	Beton de ciment clasa C7,5/5 (BC7,5/B100)	m3	0,1990	1 000,00	201,98
	2010102915572	Cofraje din scindura 40 mm grosime	m2	0,1200	95,00	11,57
	2664102101196	Mortar -ciment M 50	m3	0,0100	1 000,00	10,15
	1411122201752	Piatra sparta	m3	0,2660	300,00	81,00
	2664102101126	Var	kg	0,1100	2,00	0,22
	2874145893787	Cuie de constructii	kg	0,0800	25,00	2,03
	2010102906951	Bara de lemn	m3	0,0040	500,00	2,03
	3410520001373	Automacara 5 tf	h-ut	1,8500	200,00	370,00
57	AcE11A1	Elemente din beton armat prefabricat, ale caminelor de vane, circulare (inelare) cu diametrul 1,5 m, pentru alimentare cu apa, in	buc			2 000,000 0,000

1	2	3	4	5	6	7
		teren fara apa subterana. Placi prefabricate pt. camine KИД-15 (0,33 m3)				
	26611264331520	Placi prefabricate pt. camine KИД-15 (0,38 m3)	buc	1,0000	2 000,00	2 000,00
58	AcE11A1	Elemente din beton armat prefabricat, ale caminelor de vane, circulare (inelare) cu diametrul 1,5 m, pentru alimentare cu apa, in teren fara apa subterana. Inel prefabricat pt. camine KИ-15-6 (0,27 m3)	buc			1 000,000 0,000
	266112643315216	Inel prefabricat pt. camine KИ-15-6	buc	1,0000	1 000,00	1 000,00
59	AcE11A1	Elemente din beton armat prefabricat, ale caminelor de vane, circulare (inelare) cu diametrul 1,5 m, pentru alimentare cu apa, in teren fara apa subterana. Inel prefabricat pt. camine KИ-15-9a (0,31 m3)	buc			1 500,000 0,000
	26611264331522	Inel prefabricat pt. camine KИ-15-9a (0,31 m3)	buc	1,0000	1 500,00	1 500,00
60	AcE11A1	Elemente din beton armat prefabricat, ale caminelor de vane, circulare (inelare) cu diametrul 1,5 m, pentru alimentare cu apa, in teren fara apa subterana. Placi prefabricate pt. camine KИИ1-15-1(0,27 m3)	buc			2 000,000 0,000
	26611264331523	Placi prefabricate pt. camine KИИ1-15-1(0,27 m3)	buc	1,0000	2 000,00	2 000,00
61	AcE11A1	Elemente din beton armat prefabricat, ale caminelor de vane, circulare (inelare) cu diametrul 1,5 m, pentru alimentare cu apa, in teren fara apa subterana. Inel de reazem KИO-1(0,02 m3)	buc			120,000 0,000
	26611264330911	Inel de reazem KИO-1(0,02 m3)	buc	1,0000	120,00	120,00
62	AcE10A1	Elemente din beton armat prefabricat ale caminelor de vane, circulare (inelare) cu diametrul 1,0m, pentru alimentare cu apa, in teren fara apa subterana. Inel prefabricat pt. camine KИ-7-3 (0,06 m3)	buc			300,000 0,000
	26611264330913	Inel prefabricat pt. camine KИ-7-3 (0,05 m3)	buc	1,0000	300,00	300,00
63	AcE12A	Executarea caminelor de vane din elemente de beton armat prefabricat, pentru alimentare cu apa circulare (inelare) cu diametrul 2,0 m, in teren fara apa subterana	m3			1 577,500 707,200
	7136050012000	Instalator alimentari apa	h-om	6,0000	80,00	480,00
	9310060019922	Muncitor deservire	h-om	2,8400	80,00	227,20
	2663102100957	Beton de ciment clasa B15/M200	m3	0,2840	1 200,00	344,22
	2010102915572	Cofraje din scindura 40 mm grosime	m2	0,2100	95,00	20,15
	2664102101196	Mortar -ciment M 50	m3	0,0860	1 000,00	86,87
	1411122201752	Piatra sparta	m3	0,2590	300,00	78,48
	2874145893787	Cuie de constructii	kg	0,0900	25,00	2,27
	2664102101126	Var	kg	0,1470	2,00	0,30
	2010102906951	Bara de lemn	m3	0,0040	500,00	2,02
	3410520001373	Automacara 5 tf	h-ut	1,6800	200,00	336,00
64	AcE12A1	Elemente din beton armat prefabricat, ale caminelor de vane, circulare (inelare) cu diametrul 2,0 m, pentru alimentare cu apa, in teren fara apa subterana. Placi prefabricate pt. camine KИД-20 (0,59 m3)	buc			4 200,000 0,000
	26611264332010	Placi prefabricate pt. camine KИД-20 (0,59 m3)	buc	1,0000	4 200,00	4 200,00
65	AcE12A1	Elemente din beton armat prefabricat, ale caminelor de vane, circulare (inelare) cu diametrul 2,0 m, pentru alimentare cu apa, in teren fara apa subterana. Inel prefabricat pt. camine KИ-20-6 (0,45 m3)	buc			2 100,000 0,000
	266112643320216	Inel prefabricat pt. camine KИ-20-6	buc	1,0000	2 100,00	2 100,00
66	AcE12A1	Elemente din beton armat prefabricat, ale caminelor de vane, circulare (inelare) cu diametrul 2,0 m, pentru alimentare cu apa, in teren fara apa subterana. Inel prefabricat pt. camine KИ-20-9 (0,59 m3)	buc			2 370,000 0,000
	26611264332021	Inel prefabricat pt. camine KИ-20-9 (0,59 m3)	buc	1,0000	2 370,00	2 370,00

1	2	3	4	5	6	7
67	AcE12A1	Elemente din beton armat prefabricat, ale caminelor de vane, circulare (inelare) cu diametrul 2,0 m, pentru alimentare cu apa, in teren fara apa subterana. Placi prefabricate pt. camine KIIII1-20-1(0,51 m3)	buc			3 800,000 0,000
	26611264332012	Placi prefabricate pt. camine KIIII1-20-1(0,51 m3)	buc	1,0000	3 800,00	3 800,00
68	AcE12A1	Elemente din beton armat prefabricat, ale caminelor de vane, circulare (inelare) cu diametrul 2,0 m, pentru alimentare cu apa, in teren fara apa subterana. Inel de reazem KIIQO-1(0,02 m3)	buc			120,000 0,000
	26611264330911	Inel de reazem KIIQO-1(0,02 m3)	buc	1,0000	120,00	120,00
69	AcE12A1	Elemente din beton armat prefabricat, ale caminelor de vane, circulare (inelare) cu diametrul 2,0 m, pentru alimentare cu apa, in teren fara apa subterana. Inel prefabricat pt. camine KII-7-3 (0,06 m3))	buc			300,000 0,000
	26611264330913	Inel prefabricat pt. camine KII-7-3 (0,05 m3)	buc	1,0000	300,00	300,00
70	Pret de piata	Consum de metale pentru consolidarea caminelor	kg			15,000 0,000
	83	Consum de metale pentru consolidarea caminelor	kg	1,0000	15,00	15,00
71	Pret de piata	Consum de metale pentru constructia scarilor	kg			25,000 0,000
	84	Consum de metale pentru constructia scarilor	kg	1,0000	25,00	25,00
72	IzD10A	Vopsirea anticoroziva cu pensula de mina a confectiilor si constructiilor metalice cu un strat de grund anticoroziv pe baza de miniu de plumb si doua straturi de email clorcauciuc, a confectiilor si constructiilor metalice, executate din profile cu grosimi intre 8 mm si 12 mm inclusiv. (Scara cu vanguri din otel si metalele pentru consolidarea caminelor)	t			1 254,176 515,200
	7141020013400	Vopsitor industrial	h-om	6,4400	80,00	515,20
	2430116100000	Email clorcauciuc	kg	7,8000	65,00	507,00
	2430226100814	Grund miniu de plumb G 355-6	kg	3,9000	40,00	156,00
	2430226109420	Diluant pt.lacuri anticorozive D.006-1 NI 1708-61 A1	kg	0,5500	30,00	16,50
	2320166200676	White spirit	kg	1,9500	30,00	58,50
	1711317306661	Bumbac de sters	kg	0,9750	1,00	0,98
73	AcD22B	Prepararea si turnarea betonului in fundatia canalelor, prin interior cu H 1,8-4 m si acoperire 1-5 m (Beton pentru rigole)	m3			1 946,855 673,600
	7129090010600	Drenor-canalist	h-om	8,4200	80,00	673,60
	266310210000020	Beton B20	m3	1,0300	1 200,00	1 248,32
	4100116202818	Apa pentru mortare si betoane	m3	0,1000	8,00	0,81
	2952270007602	Tirfor 1,5 tf	h-ut	0,3500	20,00	7,00
	2952270003706	Betoniera pina la 250 - 500l cu amestec fortat, actioanata electric	h-ut	0,3250	25,00	8,13
	2952270003799	Vibrator de interior pentru beton 0.90-1.5 KW	h-ut	0,6000	15,00	9,00
74	AcE11B1	Capacul cu rama din fonta. Categoria B125 - 12,5 tone/osie (125kN). Teren necarosabil	buc			1 500,000 0,000
	287527420000187	Capacul cu rama din fonta. Categoria B125 - 12,5 tone/osie (125kN). Teren necarosabil	buc	1,0000	1 500,00	1 500,00
75	AcE11B1	Capacul cu rama din fonta. Categoria C250 - 25 tone/osie (250kN). Carosabil	buc			1 900,000 0,000
	287527420000188	Capacul cu rama din fonta. Categoria C250 - 25 tone/osie (250kN). Carosabil	buc	1,0000	1 900,00	1 900,00
76	TsC54C	Strat de fundatie din pietris. (Pereu)	m3			446,000 79,200
	9310060019900	Muncitor necalificat	h-om	0,9900	80,00	79,20
	1421102200068	Pietris ciuruit nespalat de riu 7-15mm	m3	1,1500	300,00	345,00
	4100126202818	Apa	m3	0,1000	8,00	0,80
	2912340002506	Compresor mobil motor ardere interna, presiunea	h-ut	0,2100	20,00	4,20

1	2	3	4	5	6	7
		pina la 686 kPa (7atm), 2,2 m3/min				
	2592270004021	Compactor pe pneuri sau mecanic 150 - 200 kg	h-ut	0,4200	40,00	16,80
77	CA03F	Beton simplu turnat cu mijloace clasice, in fundatii, socluri, ziduri de sprijin, pereti sub cota zero, preparat cu centrala de betoane sau beton marfa conform. art. CA01, turnare cu mijloace clasice, beton simplu clasa B15. (Pereu)	m3			1 515,194 308,000
	7123010010200	Betonist	h-om	3,4500	80,00	276,00
	9310060019920	Muncitor deservire CM	h-om	0,4000	80,00	32,00
	266310210000015	Beton B15	m3	1,0250	1 100,00	1 144,38
	4100116202818	Apa pentru mortare si betoane	m3	0,1000	8,00	0,81
	2952270003100	Vibrator de adincime	h-ut	0,6000	20,00	12,00
	3410520006752	Automacara 6 - 10 tf	h-ut	0,2500	200,00	50,00
		3.4. Demolarea si reconditionarea drumului				
		3.4.1. Drum din asfalt				
78	DC04B	Taiera cu masina cu discuri diamantate a rosturilor de contractie si dilatatie in betonul de uzura la drumuri	m			34,440 23,200
	7123010010200	Betonist	h-om	0,2900	80,00	23,20
	2681116002000	Disc armat cu segm. diamant crest. larg. d=400 mm	buc	0,0035	600,00	2,10
	4100116202806	Apa industriala in cisterne pt. lucrari drumuri-terasam.	m3	0,0400	8,00	0,32
	2952270004204	Masina de taiat rosturi in beton cu discuri abrazive	h-ut	0,2940	30,00	8,82
79	DI109	Decaparea mecanizata a imbracamintei din beton asfaltic	m3			165,686 128,000
	9310060019930	Muncitor	h-om	1,6000	80,00	128,00
	2952220003546	Autogreder pina la 175 cp	h-ut	0,0191	350,00	6,69
	2952270003370	Ciocan pneumatic 4.0-5.9 m3/min	h-ut	0,7750	20,00	15,50
	12340002506	Compresor 5-6 m3/min	h-ut	0,7750	20,00	15,50
80	TsC03C1	Sapatura mecanica cu excavatorul de 0,40-0,70 mc, cu motor cu ardere interna si comanda hidraulica, in pamint cu umiditate naturala, descarcare in depozit teren catg. III	100 m3			940,000 0,000
	2952260003501	Excavator pe senile cu o cupa cu motor termic, 0,40-0,70 mc	h-ut	2,3500	400,00	940,00
81	TsC54A	Strat de fundatie din nisip	m3			258,800 72,000
	9310060019900	Muncitor necalificat	h-om	0,9000	80,00	72,00
	1421102200525	Nisip sortat nespalat de riu si lacuri 0,0-7,0 mm	m3	1,1000	150,00	165,00
	4100126202818	Apa	m3	0,1000	8,00	0,80
	2912340002506	Compresor mobil motor ardere interna, presiunea pina la 686 kPa (7atm), 2,2 m3/min	h-ut	0,2100	20,00	4,20
	2592270004021	Compactor pe pneuri sau mecanic 150 - 200 kg	h-ut	0,4200	40,00	16,80
82	TsC54B	Strat de fundatie din piatra sparta	m3			446,000 79,200
	9310060019900	Muncitor necalificat	h-om	0,9900	80,00	79,20
	1411122201752	Piatra sparta	m3	1,1500	300,00	345,00
	4100126202818	Apa	m3	0,1000	8,00	0,80
	2912340002506	Compresor mobil motor ardere interna, presiunea pina la 686 kPa (7atm), 2,2 m3/min	h-ut	0,2100	20,00	4,20
	2592270004021	Compactor pe pneuri sau mecanic 150 - 200 kg	h-ut	0,4200	40,00	16,80
83	TsC54B	Strat de fundatie din piatra sparta (50% de utilizat din desfaceri)	m3			273,500 79,200
	9310060019900	Muncitor necalificat	h-om	0,9900	80,00	79,20
	1411122201752	Piatra sparta	m3	1,1500	300,00	172,50
	4100126202818	Apa	m3	0,1000	8,00	0,80
	2912340002506	Compresor mobil motor ardere interna, presiunea pina la 686 kPa (7atm), 2,2 m3/min	h-ut	0,2100	20,00	4,20
	2592270004021	Compactor pe pneuri sau mecanic 150 - 200 kg	h-ut	0,4200	40,00	16,80
84	DI107	Amorsarea suprafetelor straturilor de baza in vederea aplicarii unui strat de beton asfaltic (0,6 l/m.p.)	t			20 690,000 0,000
	23203226000401	Bitum	t	1,0300	20 000,00	20 600,00
	2952220000000	Autogudronator 3500 l - 3600 l	h-ut	0,3000	300,00	90,00
85	DB19A	Imbracaminte de beton asfaltic cu agregat	m2			218,898

1	2	3	4	5	6	7
		mare, executata la cald, in grosime de 4,0 cm, cu asternere manuala				9,600
	7129040010110	Asfaltator	h-om	0,1200	80,00	9,60
	111100010001310	Mixtura asfaltica preparata la cald cu agregate mari	t	0,0940	2 200,00	206,80
	1421102200000	Nisip bitumat	t	0,0030	300,00	0,90
	2710603420375	Otel patrat lam.cald lt = 50 mm	kg	0,0110	22,00	0,24
	2952240004010	Compactor static autopropulsat cu rulouri valhuri R 8-14 de 14tf	h-ut	0,0113	120,00	1,36
86	DI107	Amorsarea suprafetelor straturilor de baza in vederea aplicarii unui strat de beton asfaltic (0,3 l/m.p.)	t			20 690,000
	23203226000401	Bitum	t	1,0300	20 000,00	20 600,00
	2952220000000	Autogudronator 3500 l - 3600 l	h-ut	0,3000	300,00	90,00
87	DB16D	Imbracaminte de beton asfaltic cu agregate marunte, executata la cald, in grosime de 4,0 cm, cu asternere manuala	m2			218,910
	7129040010110	Asfaltator	h-om	0,1200	80,00	9,60
	111100010001311	Mixtura asfaltica preparata la cald cu agregate marunte	t	0,0940	2 200,00	206,80
	1421102200000	Nisip bitumat	t	0,0030	300,00	0,90
	2710603420379	Otel patrat lam.cald lt = 30 mm	kg	0,0110	22,00	0,24
	2952240004010	Compactor static autopropulsat cu rulouri valhuri R 8-14 de 14tf	h-ut	0,0114	120,00	1,37
		3.4.2. Drum din pietris				
88	TsC03C1	Sapatura mecanica cu excavatorul de 0,40-0,70 mc, cu motor cu ardere interna si comanda hidraulica, in pamint cu umiditate naturala, descarcare in depozit teren catg. III	100 m3			940,000
	2952260003501	Excavator pe senile cu o cupa cu motor termic, 0,40-0,70 mc	h-ut	2,3500	400,00	940,00
89	TsC54A	Strat de fundatie din nisip	m3			258,800
	9310060019900	Muncitor necalificat	h-om	0,9000	80,00	72,00
	1421102200525	Nisip sortat nespalat de riu si lacuri 0,0-7,0 mm	m3	1,1000	150,00	165,00
	4100126202818	Apa	m3	0,1000	8,00	0,80
	2912340002506	Compresor mobil motor ardere interna, presiunea pina la 686 kPa (7atm), 2,2 m3/min	h-ut	0,2100	20,00	4,20
	2592270004021	Compactor pe pneuri sau mecanic 150 - 200 kg	h-ut	0,4200	40,00	16,80
90	TsC54B	Strat de fundatie din piatra sparta	m3			446,000
	9310060019900	Muncitor necalificat	h-om	0,9900	80,00	79,20
	1411122201752	Piatra sparta	m3	1,1500	300,00	345,00
	4100126202818	Apa	m3	0,1000	8,00	0,80
	2912340002506	Compresor mobil motor ardere interna, presiunea pina la 686 kPa (7atm), 2,2 m3/min	h-ut	0,2100	20,00	4,20
	2592270004021	Compactor pe pneuri sau mecanic 150 - 200 kg	h-ut	0,4200	40,00	16,80
91	TsC54B	Strat de fundatie din piatra sparta (50% de utilizat din desfaceri)	m3			273,500
	9310060019900	Muncitor necalificat	h-om	0,9900	80,00	79,20
	1411122201752	Piatra sparta	m3	1,1500	300,00	172,50
	4100126202818	Apa	m3	0,1000	8,00	0,80
	2912340002506	Compresor mobil motor ardere interna, presiunea pina la 686 kPa (7atm), 2,2 m3/min	h-ut	0,2100	20,00	4,20
	2592270004021	Compactor pe pneuri sau mecanic 150 - 200 kg	h-ut	0,4200	40,00	16,80
		3.4.3. Transportarea gunoiiului				
92	TsC03F1	Sapatura mecanica cu excavatorul de 0,40-0,70 mc, cu motor cu ardere interna si comanda hidraulica, in pamint cu umiditate naturala, descarcare in autovehicule teren catg. II. (Ingramadirea si incarcarea nisipului si pietrisului sapat)	100 m3			900,000
	2952260003501	Excavator pe senile cu o cupa cu motor termic, 0,40-0,70 mc	h-ut	2,2500	400,00	900,00
93	TsI50A3	Transportarea pamintului cu autobasculanta de 5 t la distanta de 3 km	t			13,680
						0,000

1	2	3	4	5	6	7
	3410540000006	Autobasculanta-5t	h-ut	0,0760	180,00	13,68
94	TsC51B	Lucrari la descarcarea pamintului in depozit, teren categoria II	100 m3			190,000 ----- 28,800
	9310060019900	Muncitor necalificat	h-om	0,3600	80,00	28,80
	1411122201752	Piatra sparta	m3	0,0040	300,00	1,20
	2952260003554	Buldozer 79kw (108CP)	h-ut	0,4000	400,00	160,00

APROBAT:

Intocmit
VALDCONGRUP SRL

(funcția, semnătura, numele, prenumele)

Investitor
Primrria Truseni

(funcția, semnătura, numele, prenumele)

L.S.

L.S.

**Sistemul de alimentare cu apa a
satului Truseni, municipiul
Chisinau, (sectorul Valicica
Noua)**

(denumirea obiectivului)

**DEVIZ LOCAL № 2-2-1
Statia de pompare. Elemente structurale.**

Valoarea de deviz 140 082 Lei

Intocmit in prețuri curente

№ crt.	Simbol norme și Cod resurse	Lucrări și cheltuieli	U.M.	Cantitate conform datelor din proiect	Valoarea de deviz, lei	
					Pe unitate de măsură incl. salariu	Total incl. salariu
1	2	3	4	5	6	7
		1. Lucrari de terasament				
1	TsC03B1	Sapatura mecanica cu excavatorul de 0,40-0,70 mc, cu motor cu ardere interna si comanda hidraulica, in pamint cu umiditate naturala, descarcare in depozit teren catg. II	100 m3	0,1500	820,000 0,000	123,000 0,000
2	TsA20B	Sapatura manuala de pamint, in taluzuri, la deblee sapate cu excavator sau screper, pentru completarea sapaturii la profilul taluzului, in teren mijlociu	m3	1,0000	164,800 164,800	164,800 164,800
3	TsD02A1	Imprastierea pamintului afinat provenit din teren categoria I sau II, executata cu buldozer pe tractor cu senile de 65-80 CP, in straturi cu grosimea de 15-20 cm	100 m3	0,0600	436,000 0,000	26,160 0,000
4	TsD05A	Compactarea cu maiul mecanic de 150-200 kg a umpluturilor in straturi succesive de 20-30 cm grosime, exclusiv udarea fiecarui strat in parte, umpluturile executandu-se din pamint necoeziv	100 m3	0,0600	1 121,200 705,600	67,272 42,336
5	TsC03F1	Sapatura mecanica cu excavatorul	100	0,1000	900,000	90,000

1	2	3	4	5	6	7
		de 0,40-0,70 mc, cu motor cu ardere interna si comanda hidraulica, in pamint cu umiditate naturala, descarcare in autovehicule teren catg. II. (Ingramadirea si incarcarea pamintului ce trebuie evacuat)	m3		0,000	0,000
6	TsI50A2	Transportarea pamintului cu autobasculanta la distanta de 2 km	t	16,0000	12,800 0,000	204,800 0,000
7	TsC51B	Lucrari la descarcarea pamintului in depozit, teren categoria II	100 m3	0,1000	190,000 28,800	19,000 2,880
		<i>Total</i>	Lei			695,032
		Total Lucrari de terasament Inclusiv salariu				695,032 210,016
		2. Lucrari de constructie SP				
8		Fundatie monolita de tip lenta Fm1	h-om	0,0000	0,000 0,000	0,000 0,000
9	CB02A	Cofraje din panouri re folosibile, cu asteriala din scinduri de rasinoase scurte si subscurte pentru turnarea betonului in cuzineti, fundatii pahar si fundatii de utilaje inclusiv sprijinirile	m2	14,0000	135,125 96,000	1 891,750 1 344,000
10	CA02C	Beton simplu turnat in egalizari, pante, sape la inaltime pna la 35 m inclusiv, preparat cu centrala de betoane conform art. CA01 sau beton marfa, turnare cu mijloace clasice. (Beton C7,5)	m3	1,2600	1 659,094 360,000	2 090,458 453,600
11	CC01C	Armaturi din otel beton OB 37 fasonate in ateliere de santier si montate cu diametrul barelor pna la 8 mm inclusiv in fundatii izolate (Otel beton AI D=8 mm)	kg	55,3100	27,370 6,320	1 513,827 349,552
12	CC01D1	Armaturi din otel beton PC 52 fasonate in ateliere de santier si montate cu diametrul barelor peste 8 mm inclusiv in fundatii izolate. (Otel beton A III D=12 mm)	kg	68,4100	26,090 5,040	1 784,814 344,784

1	2	3	4	5	6	7
13	CA03G	Beton armat turnat cu mijloace clasice, in fundatii, socluri, ziduri de sprijin, pereti sub cota zero, preparat cu centrala de betoane sau beton marfa conform. art. CA01, turnare cu mijloace clasice, beton armat clasa C12,5.	m3	5,1600	<u>1 685,254</u> 352,000	<u>8 695,910</u> 1 816,320
14	CA03G	Beton armat turnat cu mijloace clasice, in fundatii, socluri, ziduri de sprijin, pereti sub cota zero, preparat cu centrala de betoane sau beton marfa conform. art. CA01, turnare cu mijloace clasice, beton armat clasa C15	m3	3,4400	<u>1 685,266</u> 352,000	<u>5 797,314</u> 1 210,880
15		Stilp monolit Sm01	h-om	0,0000	<u>0,000</u> 0,000	<u>0,000</u> 0,000
16	CB02A	Cofraje din panouri re folosibile, cu asteriala din scinduri de rasinoase scurte si subscurte pentru turnarea betonului in cuzineti, fundatii pahar si fundatii de utilaje inclusiv sprijinirile	m2	4,8000	<u>135,125</u> 96,000	<u>648,600</u> 460,800
17	CC01C	Armaturi din otel beton OB 37 fasonate in ateliere de santier si montate cu diametrul barelor pina la 8 mm inclusiv in fundatii izolate. (Otel beton AI D=8 mm)	kg	27,9400	<u>27,370</u> 6,320	<u>764,721</u> 176,584
18	CC01D1	Armaturi din otel beton PC 52 fasonate in ateliere de santier si montate cu diametrul barelor peste 8 mm inclusiv in fundatii izolate. (Otel beton A III D=16 mm)	kg	53,5400	<u>26,090</u> 5,040	<u>1 396,865</u> 269,848
19	CA03G	Beton armat turnat cu mijloace clasice, in fundatii, socluri, ziduri de sprijin, pereti sub cota zero, preparat cu centrala de betoane sau beton marfa conform. art. CA01, turnare cu mijloace clasice, beton armat clasa C15	m3	0,3600	<u>1 685,144</u> 352,000	<u>606,652</u> 126,720
20		Stilp monolit Sm1	h-om	0,0000	<u>0,000</u> 0,000	<u>0,000</u> 0,000

1	2	3	4	5	6	7
21	CB02D	Cofraje din panouri refolosibile, cu asteriala din scinduri de rasinoase scurte si subscurte pentru turnarea betonului in stilpi si cadre exclusiv sustinerile la inaltimei pina la 20 m inclusiv	m2	14,0000	145,500 104,000	2 037,000 1 456,000
22	CC02K	Armaturi din otel beton OB 37 fasonate in ateliere de santier, cu diametrul barelor pina la 8 mm inclusiv, si montate in grinzi si stilpi, la inaltimei mai mici sau egale cu 35 m, exclusiv constructiile executate cu cofraje glisante (Otel beton AI D=8 mm)	kg	7,7800	29,430 7,920	228,968 61,616
23	CC02L2	Armaturi din otel beton PC 52 fasonate in ateliere de santier, cu diametrul barelor peste 8 mm, si montate in grinzi si stilpi, la inaltimei mai mici sau egale cu 35 m, exclusiv constructiile executate cu cofraje glisante. (Otel beton A III D=16 mm)	kg	77,8000	27,190 5,680	2 115,382 441,904
24	CL18A	Confectii metalice diverse din profile laminate, tabla, tabla striata, otel beton, tevi pentru sustineri sau acoperiri, inglobate total sau partial in beton	kg	1,8000	44,264 16,800	79,675 30,240
25	CA04F	Beton turnat in placi, grinzi, stilpi, preparat cu centrala de betoane sau beton marfa conf. art. CA01 si turnarea cu mijloace clasice, Beton C20 (Stilp monolit Sm 1)	m3	1,2000	3 340,761 424,000	4 008,913 508,800
26		Planseu monolit Pa1	h-om	0,0000	0,000 0,000	0,000 0,000
27	CB02C	Cofraje din panouri refolosibile, cu asteriala din scinduri de rasinoase scurte si subscurte pentru turnarea betonului in placi si grinzi exclusiv sustinerile la inaltimei pina la 20 m inclusiv	m2	16,0000	130,600 96,000	2 089,600 1 536,000
28	CB11A	Sustineri cu popi extensibili de inventar, folosite pentru montarea placilor prefabricate, a predalelor, la turnarea planseilor partial sau total monolite cu grinzi sau la	buc	64,0000	47,000 36,000	3 008,000 2 304,000

1	2	3	4	5	6	7
		grinzi monolite cu plansee prefabricate tip PE 3100 R				
29	CC02M	Armături din oțel beton OB 37 fasonate în ateliere de șantier, cu diametrul barelor pînă la 8 mm, și montate în plăci, la înălțimi mai mici sau egale cu 35 m, exclusiv construcțiile executate cu cofraje glisante. (Oțel beton AI D=8 mm)	kg	5,8400	27,029 5,521	157,850 32,240
30	CC02N2	Armături din oțel beton PC 52 fasonate în ateliere de șantier, cu diametrul barelor peste 8 mm, și montate în plăci, la înălțimi mai mici sau egale cu 35 m, exclusiv construcțiile executate cu cofraje glisante. (Oțel beton A III D=10 mm)	kg	355,3500	26,390 4,880	9 377,700 1 734,112
31	CA04F	Beton turnat în plăci, grinzi, stâlpi, preparat cu centrala de betoane sau beton marfa conf. art. CA01 și turnarea cu mijloace clasice. (Placă de acoperire Pa1)	m ³	2,2500	1 651,543 424,000	3 715,971 954,000
32		Centura monolită Cm1	h-om	0,0000	0,000 0,000	0,000 0,000
33	CB02C	Cofraje din panouri reutilizabile, cu asterială din scinduri de rasinoase scurte și subscurte pentru turnarea betonului în plăci și grinzi exclusiv susținerile la înălțimi pînă la 20 m inclusiv	m ²	5,3000	130,600 96,000	692,179 508,800
34	CC02K	Armături din oțel beton OB 37 fasonate în ateliere de șantier, cu diametrul barelor pînă la 8 mm inclusiv, și montate în grinzi și stâlpi, la înălțimi mai mici sau egale cu 35 m, exclusiv construcțiile executate cu cofraje glisante (Oțel beton AI D=8 mm)	kg	46,9800	29,430 7,920	1 382,624 372,080
35	CC02K	Armături din oțel beton OB 37 fasonate în ateliere de șantier, cu diametrul barelor pînă la 8 mm inclusiv, și montate în grinzi și stâlpi, la înălțimi mai mici sau egale cu 35 m, exclusiv	kg	20,6700	29,430 7,920	608,328 163,712

1	2	3	4	5	6	7
		construciile executate cu cofraje glisante. (Otel beton AI D=14 mm)				
36	CC02L2	Armaturi din otel beton PC 52 fasonate in ateliere de santier, cu diametrul barelor peste 8 mm, si montate in grinzi si stilpi, la inaltimei mai mici sau egale cu 35 m, exclusiv constructiile executate cu cofraje glisante (Otel beton AIII D=16 mm)	kg	126,3600	27,190 5,680	3 435,740 717,728
37	CA04F	Beton turnat in placi, grinzi, stilpi, preparat cu centrala de betoane sau beton marfa conf. art. CA01 si turnarea cu mijloace clasice (Centura monolita Cm1)	m3	2,0600	1 757,110 424,000	3 619,646 873,440
		<i>Total</i>	Lei			61 748,487
		Total Lucrari de constructie SP Inklusiv salariu				61 748,487 18 247,760
		3. Sarpanta acoperisului				
38	CE40A	Montarea elementelor scheletului din grinzi (bare) cu tratament antiseptic	m3	1,0000	8 690,900 1 800,000	8 690,900 1 800,000
39	CN50A	Tratament ignifug al lemnariei; ferme, arce, grinzi, capriori, cosoroabe.	m3	1,0000	302,510 68,000	302,510 68,000
40	CL18A	Confecii metalice diverse din profile laminate, tabla, tabla striata, otel beton, tevi pentru sustineri sau acoperiri, inglobate total sau partial in beton	kg	72,1800	44,264 16,800	3 194,975 1 212,624
41	IzD10A	Vopsirea anticoroziva cu pensula de mina a confectiilor si constructiilor metalice cu un strat de grund anticoroziv pe baza de miniu de plumb si doua straturi de email clorcauciuc, a confectiilor si constructiilor metalice, executate din profile cu grosimi intre 8 mm si 12 mm inclusiv	t	0,0700	1 254,171 515,200	87,792 36,064
42	CA02C1	Beton simplu turnat in egalizari, pante, sape la inaltimei mai mari de 35 m, preparat cu centrala de	m3	1,2000	1 709,358 400,000	2 051,230 480,000

1	2	3	4	5	6	7
		betoane conform art. CA01 sau beton marfa, turnare cu mijloace clasice (Beton C12,5)				
		<i>Total</i>	Lei			14 327,407
		Total Sarpanta acoperisului Inclusiv salariu				14 327,407 3 596,688
		4. Fundatiile pentru utilaje				
43	CB02A	Cofraje din panouri re folosibile, cu asteriala din scinduri de rasinoase scurte si subscurte pentru turnarea betonului in cuzineti, fundatii pahar si fundatii de utilaje inclusiv sprijinirile	m2	2,7200	135,169 96,000	367,660 261,120
44	TsC54C	Strat de fundatie din pietris	m3	0,3500	446,000 79,200	156,100 27,720
45	CC01D	Armaturi din otel beton OB 37 fasonate in ateliere de santier si montate cu diametrul barelor peste 8 mm inclusiv in fundatii izolate. (Otel beton A I D=10 mm)	kg	2,9100	25,767 4,718	74,983 13,728
46	CC01D1	Armaturi din otel beton PC 52 fasonate in ateliere de santier si montate cu diametrul barelor peste 8 mm inclusiv in fundatii izolate . (Otel beton A III D=10 mm)	kg	47,4100	26,090 5,040	1 236,924 238,944
47	CA03G	Beton armat turnat cu mijloace clasice, in fundatii, socluri, ziduri de sprijin, pereti sub cota zero, preparat cu centrala de betoane sau beton marfa conform. art. CA01, turnare cu mijloace clasice, beton armat clasa C15	m3	1,1100	1 685,245 352,000	1 870,622 390,720
		<i>Total</i>	Lei			3 706,289
		Total Fundatiile pentru utilaje Inclusiv salariu				3 706,289 932,232
		5. Platforma pentru generator				

1	2	3	4	5	6	7
48	TsD05B	Compactarea cu maiul mecanic de 150-200 kg a umpluturilor in straturi succesive de 20-30 cm grosime, exclusiv udarea fiecarui strat in parte, umpluturile executandu-se din pamint coeziv	100 m3	0,0200	1 082,800 705,600	21,656 14,112
49	TsC54A	Strat de fundatie din nisip	m3	1,8000	368,800 72,000	663,840 129,600
50	TsC54C	Strat de fundatie din pietris	m3	1,2000	446,000 79,200	535,200 95,040
51	CB02A	Cofraje din panouri re folosibile, cu asteriala din scinduri de rasinoase scurte si subscurte pentru turnarea betonului in cuzineti, fundatii pahar si fundatii de utilaje inclusiv sprijinirile	m2	3,4000	135,125 96,000	459,425 326,400
52	CC01D1	Armaturi din otel beton PC 52 fasonate in ateliere de santier si montate cu diametrul barelor peste 8 mm inclusiv in fundatii izolate. (Otel beton A III D=10 mm)	kg	69,9000	26,090 5,040	1 823,691 352,296
53	CC01D1	Armaturi din otel beton OB 37 fasonate in ateliere de santier si montate cu diametrul barelor peste 8 mm inclusiv in fundatii izolate. (Otel beton A I D=10 mm)	kg	5,6000	26,090 5,040	146,104 28,224
54	CA03G	Beton armat turnat cu mijloace clasice, in fundatii, socluri, ziduri de sprijin, pereti sub cota zero, preparat cu centrala de betoane sau beton marfa conform. art. CA01, turnare cu mijloace clasice, beton armat clasa C15. (Placa de fundatie Pf 1)	m3	1,6600	1 685,246 352,000	2 797,508 584,320
55	CL18A	Confectii metalice diverse din profile laminate, tabla, tabla striata, otel beton, tevi pentru sustineri sau acoperiri, inglobate total sau partial in beton. (Piesa inglobata MI 1-18 - 4 buc.)	kg	6,8000	44,264 16,800	300,995 114,240

1	2	3	4	5	6	7
56	IzF04F k=2	Strat hidroizolant executat pe suprafete verticale cu mastic de bitum sau bitum cu adaos de cauciuc, aplicat cu peria sau gletuitorul de cauciuc. (Peretii exteriori)	m2	7,5200	80,405 9,600	604,649 72,192
		<i>Total</i>	Lei			7 353,068
		Total Platforma pentru generator				7 353,068
		Inclusiv salariu				1 716,424

		Total	Lei	87 831
		Asigurarea sociala	24 %	5 929
		Transportarea	4 %	2 421
		Total		96 181
		Cheltuieli de regie	14,5 %	13 946
		Total		110 127
		Beneficiu de deviz	6 %	6 608
		Total		116 735
		TVA	20 %	23 347
		Total deviz:		140 082
		Inclusiv salariu		24 705

Intocmit

VALDCONGRUP SRL

(funcția, semnătura, numele, prenumele)

Verificat

Primrria Truseni

(funcția, semnătura, numele, prenumele)

**Sistemul de alimentare cu apa a
satului Truseni, municipiul
Chisinau, (sectorul Valicica
Noua)**

Formular Nr.3

(denumirea obiectivului)

WinCmeta

**Deviz local de resurse № 2-2-1
Statia de pompare. Elemente structurale.**

Valoarea de deviz 140 082 Lei

Intocmit in prețuri curente

№ crt.	Simbol norme și Cod resurse	Denumire lucrări și cheltuieli	U.M.	Cantitate conform datelor din proiect	Valoarea de deviz, lei	
					Pe unitate de măsură	Total
1	2	3	4	5	6	7
		Total borderou de resurse № 2-2-1:				

Manopera :

1.	7123010010200	Betonist	h-om	83,7145	80,00	6 697,160
2.	7123020011140	Fierar beton	h-om	62,4809	80,00	4 998,472
3.	7124010010700	Dulgher	h-om	36,7000	80,00	2 936,000
4.	71240100107001	Dulgher	h-om	45,3660	80,00	3 629,280
5.	7124010010730	Dulgher 3	h-om	20,2500	80,00	1 620,000
6.	7134030012200	Izolator hidrofug	h-om	0,9024	80,00	72,192
7.	7141020013400	Vopsitor industrial	h-om	0,4508	80,00	36,064
8.	7212030022700	Sudor	h-om	0,8078	80,00	64,624
9.	7214240021810	Lacatus CM	h-om	15,3482	80,00	1 227,856
10.	9310060019900	Muncitor necalificat	h-om	5,9561	80,00	476,488
11.	9310060019920	Muncitor deservire CM	h-om	35,9623	80,00	2 876,984
12.	9310060019930	Muncitor	h-om	0,8500	80,00	68,000
Total manopera						24 705

Materiale:

1.	1010126200341	Carbuni de forja (huila)	kg	1,2117	1,00	1,212
2.	1212121212121	apa	m3	0,2300	8,00	1,840
3.	1411122201752	Piatra sparta	m3	0,0004	300,00	0,120
4.	1421102200068	Pietris ciuruit nespalat de riu 7-15mm	m3	1,7825	300,00	534,750
5.	1421102200525	Nisip sortat nespalat de riu si lacuri 0,0-7,0 mm	m3	1,9800	250,00	495,000
6.	1711317306661	Bumbac de sters	kg	0,0683	1,00	0,068
7.	2010102900900	Lemn rotund de rasinoase	m3	0,0125	6 000,00	75,000
8.	2010102903495	Scinduri de rasinoase	m3	0,1295	6 000,00	777,000
9.	20101029041691	Dulapuri ecarisati de rasinoase $\bar{b} = 44\text{MM}$ calit II	m3	0,1200	6 000,00	720,000
10.	2010102904340	Dulapi de rasinoase	m3	0,0673	6 000,00	403,800
11.	20101029069611	Scanduri brute, calit III	m3	0,0100	6 000,00	60,000
12.	20101029087371	Grinzi ecarisate de rasinoase de $\bar{b}=100,125$ mm, calit, a II a	m3	0,9300	6 000,00	5 580,000
13.	2010237318750	Distantieri	buc	229,0714	2,00	458,143
14.	2020212928347	Panou de cofraj tip P fag g 15 mm	m2	7,3610	95,00	699,295
15.	2052152958990	Lemn de foc de foioase tari L=1m livrabil in dep S 2340	kg	16,9952	0,10	1,700

16.	2052152959010	Lemne de foc de rasinoase (deseuri)	t	0,0090	100,00	0,900
17.	2124117000002	Fosfat de amoniu, praf, calitate superioara	kg	1,7000	20,00	34,000
18.	2320166200676	White spirit	kg	0,1365	30,00	4,095
19.	2320166200755	Petrol distilat tip 0/200	kg	1,0000	25,00	25,000
20.	2320187315789	Decofrol	kg	7,2264	5,00	36,132
21.	2320322600036	Bitum pt. hidroizolatii	kg	25,5680	20,00	511,360
22.	23203226000361	Gudron	kg	2,5800	10,00	25,800
23.	24142161094821	Pasta antiseptica	kg	3,0100	20,00	60,200
24.	2430116100000	Email clorcauciuc	kg	0,5460	65,00	35,490
25.	2430116104841	Vopsele uscate pentru vopsiri interioare	kg	0,0120	60,00	0,720
26.	2430127317192	Diamoniu fosfat	kg	6,7000	25,00	167,500
27.	2430226100814	Grund miniu de plumb G 355-6	kg	0,2730	40,00	10,920
28.	2430226109420	Diluant pt.lacuri anticorozive D.006-1 NI 1708-61 A1	kg	0,0385	30,00	1,155
29.	2653102100880	Filer de calcar saci S 539	kg	5,1136	2,00	10,227
30.	2663102100000	Beton	m3	2,3754	1 100,00	2 612,940
31.	26631021000001 25	Beton C12,5	m3	6,6106	1 200,00	7 932,720
32.	26631021000001 5	Beton C15	m3	9,0100	1 200,00	10 812,000
33.	26631021000002 5	Stilp monolit Sm 1	m3	1,2669	2 700,00	3 420,630
34.	26631021000007 5	Beton C7,5	m3	1,3044	1 200,00	1 565,280
35.	26821326004260	Carton gudronat (толь)	m2	1,4500	30,00	43,500
36.	27106021000001 14	Otel beton AI D=14 mm	kg	21,1867	20,00	423,734
37.	27106021000001 8	Otel beton AI D=8 mm	kg	147,4462	20,00	2 948,924
38.	27106022000001 10	Otel beton A I D=10 mm	kg	8,7227	20,00	174,454
39.	27106022000003 0	Otel beton A III D=10 mm	kg	364,2337	20,00	7 284,674
40.	27106022000003 10	Otel beton A III D=10 mm	kg	120,2427	20,00	2 404,854
41.	27106022000003 12	Otel beton A III D=12 mm	kg	70,1202	20,00	1 402,404
42.	27106022000003 16	Otel beton A III D=16 mm	kg	264,1425	20,00	5 282,850
43.	2734113803207	Sirma neagra moale d = 2 mm	kg	0,8078	25,00	20,195
44.	2734113803233	Sirma neagra moale d = 2,5 mm	kg	3,0110	25,00	75,275
45.	2734113803881	Sirma din otel moale, neagra, D=1 mm	kg	9,7180	25,00	242,952
46.	2775276309886	Confectii metalice inglobate in beton	kg	80,7800	27,00	2 181,060
47.	2811236310185	Popi metalici extensibili PE 3100 R	kg	25,6000	15,00	384,000
48.	2873116829070	Chingi metalice	kg	1,1200	25,00	28,000
49.	28731220007511	Piese forjate din semifabricate masa 1,8 kg (Поковки)	kg	3,4000	25,00	85,000
50.	2873145887000	Cuie cu cap conic tip A pentru constructii	kg	2,8761	25,00	71,902
51.	2873155901200	Electrozi pentru sudura	kg	0,4039	35,00	14,136
52.	2874115825003	Suruburi uzuale patrate M 10 x 140 mm	buc	18,0660	2,00	36,132
53.	28741158254550	Buloane de constructii cu piulite si saibe	kg	7,5000	25,00	187,500
54.	2874115841033	Piulite uzuale patrate M 10	buc	18,0660	1,00	18,066
55.	2874125881241	Saibe uzuale M 10	kg	0,3011	25,00	7,527
56.	28741458870491	Cuie de constructie	kg	3,0000	25,00	75,000
57.	2875276311528	Scoabe din otel pentru constructii	kg	1,8066	25,00	45,165
58.	4011106202741	Energie electrica	kw	0,6462	3,00	1,938
59.	4100116202818	Apa pentru mortare si betoane	m3	2,2904	8,00	18,324
60.	4100126202818	Apa	m3	0,3350	8,00	2,680
		Total materiale de constructii				60 535

Utilaje de constructii:

1.	2410520006700	Automacara	h-ut	0,0050	250,00	1,250
2.	24105200067531	Automacara 10 t cu brat cu zabrele (кран	h-ut	0,1500	300,00	45,000

		на автомобильном ходу)				
3.	2592270004021	Compactor pe pneuri sau mecanic 150 - 200 kg	h-ut	1,4070	40,00	56,280
4.	2912340002506	Compresor mobil motor ardere interna, presiunea pina la 686 kPa (7atm), 2,2 m3/min	h-ut	0,7035	20,00	14,070
5.	2922140006703	Масара fereastră de 0,0015 MN (0,15 tf)	h-ut	0,0150	30,00	0,450
6.	2922140007000	Масара	h-ut	3,4867	200,00	697,340
7.	29405200076091	Машина de gaurit electrica (дрель электрическая)	h-ut	0,2300	10,00	2,300
8.	2952260003501	Excavator pe senile cu o cupa cu motor termic, 0,40-0,70 mc	h-ut	0,5325	400,00	213,000
9.	2952260003553	Buldozer pe senile pina la 65-80 CP	h-ut	0,0654	400,00	26,160
10.	2952260003554	Buldozer 79kw (108CP)	h-ut	0,0400	400,00	16,000
11.	2952270002921	Agregat pentru prepararea solutiilor (fara tractor)	h-ut	0,0600	30,00	1,800
12.	2952270003000	Vibrator de suprafata	h-ut	1,1640	15,00	17,460
13.	2952270003100	Vibrator de adincime	h-ut	10,3440	15,00	155,160
14.	2952270004021	Mai mecanic de 150-200 kg cu motor termic 6 cp (4 kw)	h-ut	0,8120	40,00	32,480
15.	2952270004029	Topitor bitum de 500 l	h-ut	0,1955	40,00	7,820
16.	29552700002608	Fierastrau mecanic cu lant de 2,2 kw, 3 cp (Дружба, бензопила)	h-ut	0,3300	20,00	6,600
17.	3410520006752	Automasara 6 - 10 tf	h-ut	3,6385	300,00	1 091,550
18.	3410540000001	Autocamion, 5 t	h-ut	0,0120	200,00	2,400
19.	3410540000006	Autobasculanta-5t	h-ut	1,0240	200,00	204,800
		Total utilaje de construcții				2 591

Total	Lei	87 831
Asigurarea sociala	24 %	5 929
Transportarea	4 %	2 421
Total		96 181
Cheltuieli de regie	14,5 %	13 946
Total		110 127
Beneficiu de deviz	6 %	6 608
Total		116 735
TVA	20 %	23 347

Total deviz:

140 082

Intocmit

VALDCONGRUP SRL

(funcția, semnătura, numele, prenumele)

Verificat

Primrria Truseni

(funcția, semnătura, numele, prenumele)

Obiect Sistemul de alimentare cu apa a satului Truseni, municipiul Chisinau, (sectorul Valicica Noua) **Investitor**

Catalog de prețuri unitare pentru obiectul

№ crt.	Simbol norme și Cod resurse	Denumire lucrări, cheltuieli și resurse	U.M.	Consum de resurse pe unitate de măsură	Valoare, lei	
					Pe unitate de măsură	Total incl. salariu
1	2	3	4	5	6	7
		1. Lucrari de terasament				
1	TsC03B1	Sapatura mecanica cu excavatorul de 0,40-0,70 mc, cu motor cu ardere interna si comanda hidraulica, in pamint cu umiditate naturala, descarcare in depozit teren catg. II	100 m3			820,000 0,000
	2952260003501	Excavator pe senile cu o cupa cu motor termic, 0,40-0,70 mc	h-ut	2,0500	400,00	820,00
2	TsA20B	Sapatura manuala de pamint, in taluzuri, la deblee sapate cu excavator sau screper, pentru completarea sapaturii la profilul taluzului, in teren mijlociu	m3			164,800 164,800
	9310060019900	Muncitor necalificat	h-om	2,0600	80,00	164,80
3	TsD02A1	Imprastierea pamintului afinat provenit din teren categoria I sau II, executata cu buldozer pe tractor cu senile de 65-80 CP, in straturi cu grosimea de 15-20 cm	100 m3			436,000 0,000
	2952260003553	Buldozer pe senile pina la 65-80 CP	h-ut	1,0900	400,00	436,00
4	TsD05A	Compactarea cu maiul mecanic de 150-200 kg a umpluturilor in straturi succesive de 20-30 cm grosime, exclusiv udarea fiecarui strat in parte, umpluturile executindu-se din pamint necoeziv	100 m3			1 121,200 705,600
	9310060019900	Muncitor necalificat	h-om	8,8200	80,00	705,60
	2952270004021	Mai mecanic de 150-200 kg cu motor termic 6 cp (4 kw)	h-ut	10,3900	40,00	415,60
5	TsC03F1	Sapatura mecanica cu excavatorul de 0,40-0,70 mc, cu motor cu ardere interna si comanda hidraulica, in pamint cu umiditate naturala, descarcare in autovehicule teren catg. II. (Ingramadirea si incarcarea pamintului ce trebuie evacuat)	100 m3			900,000 0,000
	2952260003501	Excavator pe senile cu o cupa cu motor termic, 0,40-0,70 mc	h-ut	2,2500	400,00	900,00
6	TsI50A2	Transportarea pamintului cu autobasculanta la distanta de 2 km	t			12,800 0,000
	3410540000006	Autobasculanta-5t	h-ut	0,0640	200,00	12,80
7	TsC51B	Lucrari la descarcarea pamintului in depozit, teren categoria II	100 m3			190,000 28,800
	9310060019900	Muncitor necalificat	h-om	0,3600	80,00	28,80
	1411122201752	Piatra sparta	m3	0,0040	300,00	1,20
	2952260003554	Buldozer 79kw (108CP)	h-ut	0,4000	400,00	160,00
		2. Lucrari de constructie SP				
8		Fundatie monolita de tip lenta Fm1	h-om			0,000 0,000
9	CB02A	Cofraje din panouri re folosibile, cu asteriala din scinduri de rasinoase scurte si subscurte pentru turnarea betonului in cuzineti, fundatii pahar si fundatii de utilaje inclusiv sprijinirile	m2			135,125 96,000
	9310060019920	Muncitor deservire CM	h-om	0,1500	80,00	12,00
	71240100107001	Dulgher	h-om	1,0500	80,00	84,00

1	2	3	4	5	6	7
	2874125881241	Saibe uzuale M 10	kg	0,0050	25,00	0,12
	2874115841033	Piulite uzuale patrate M 10	buc	0,3000	1,00	0,30
	2874115825003	Suruburi uzuale patrate M 10 x 140 mm	buc	0,3000	2,00	0,60
	2875276311528	Scoabe din otel pentru constructii	kg	0,0300	25,00	0,75
	2734113803233	Sirma neagra moale d = 2,5 mm	kg	0,0500	25,00	1,25
	2873145887000	Cuie cu cap conic tip A pentru constructii	kg	0,0800	25,00	2,00
	2020212928347	Panou de cofraj tip P fag g 15 mm	m2	0,1000	95,00	9,50
	2010102903495	Scinduri de rasinoase	m3	0,0035	6 000,00	21,00
	2010102900900	Lemn rotund de rasinoase	m3	0,0005	6 000,00	3,00
	2320187315789	Decofrol	kg	0,1200	5,00	0,60
10	CA02C	Beton simplu turnat in egalizari, pante, sape la inaltimei pina la 35 m inclusiv, preparat cu centrala de betoane conform art. CA01 sau beton marfa, turnare cu mijloace clasice. (Beton C7,5)	m3			1 659,094 360,000
	7123010010200	Betonist	h-om	3,8500	80,00	308,00
	9310060019920	Muncitor deservire CM	h-om	0,6500	80,00	52,00
	266310210000075	Beton C7,5	m3	1,0250	1 200,00	1 242,29
	4100116202818	Apa pentru mortare si betoane	m3	0,1000	8,00	0,81
	2922140007000	Macara	h-ut	0,2500	200,00	50,00
	2952270003000	Vibrator de suprafata	h-ut	0,4000	15,00	6,00
11	CC01C	Armatari din otel beton OB 37 fasonate in ateliere de santier si montate cu diametrul barelor pina la 8 mm inclusiv in fundatii izolate (Otel beton AI D=8 mm)	kg			27,370 6,320
	7123020011140	Fierar beton	h-om	0,0750	80,00	6,00
	9310060019920	Muncitor deservire CM	h-om	0,0040	80,00	0,32
	271060210000018	Otel beton AI D=8 mm	kg	1,0250	20,00	20,50
	2010237318750	Distantieri	buc	0,1500	2,00	0,30
	2734113803881	Sirma din otel moale, neagra, D=1 mm	kg	0,0100	25,00	0,25
12	CC01D1	Armatari din otel beton PC 52 fasonate in ateliere de santier si montate cu diametrul barelor peste 8 mm inclusiv in fundatii izolate. (Otel beton A III D=12 mm)	kg			26,090 5,040
	7123020011140	Fierar beton	h-om	0,0590	80,00	4,72
	9310060019920	Muncitor deservire CM	h-om	0,0040	80,00	0,32
	2710602200000312	Otel beton A III D=12 mm	kg	1,0250	20,00	20,50
	2010237318750	Distantieri	buc	0,1500	2,00	0,30
	2734113803881	Sirma din otel moale, neagra, D=1 mm	kg	0,0100	25,00	0,25
13	CA03G	Beton armat turnat cu mijloace clasice, in fundatii, socluri, ziduri de sprijin, pereti sub cota zero, preparat cu centrala de betoane sau beton marfa conform. art. CA01, turnare cu mijloace clasice, beton armat clasa C12,5.	m3			1 685,254 352,000
	7123010010200	Betonist	h-om	4,0000	80,00	320,00
	9310060019920	Muncitor deservire CM	h-om	0,4000	80,00	32,00
	2663102100000125	Beton C12,5	m3	1,0250	1 200,00	1 248,44
	4100116202818	Apa pentru mortare si betoane	m3	0,1000	8,00	0,81
	2952270003100	Vibrator de adincime	h-ut	0,6000	15,00	9,00
	3410520006752	Automacara 6 - 10 tf	h-ut	0,2500	300,00	75,00
14	CA03G	Beton armat turnat cu mijloace clasice, in fundatii, socluri, ziduri de sprijin, pereti sub cota zero, preparat cu centrala de betoane sau beton marfa conform. art. CA01, turnare cu mijloace clasice, beton armat clasa C15	m3			1 685,266 352,000
	7123010010200	Betonist	h-om	4,0000	80,00	320,00
	9310060019920	Muncitor deservire CM	h-om	0,4000	80,00	32,00
	266310210000015	Beton C15	m3	1,0250	1 200,00	1 248,45
	4100116202818	Apa pentru mortare si betoane	m3	0,1000	8,00	0,81
	2952270003100	Vibrator de adincime	h-ut	0,6000	15,00	9,00
	3410520006752	Automacara 6 - 10 tf	h-ut	0,2500	300,00	75,00
15		Stilp monolit Sm01	h-om			0,000 0,000
16	CB02A	Cofraje din panouri refolosibile, cu asteriala din scinduri de rasinoase scurte si subscurte pentru turnarea betonului in cuzineti, fundatii pahar si fundatii de utilaje inclusiv sprijinirile	m2			135,125 96,000

1	2	3	4	5	6	7
	9310060019920	Muncitor deservire CM	h-om	0,1500	80,00	12,00
	71240100107001	Dulgher	h-om	1,0500	80,00	84,00
	2874125881241	Saibe uzuale M 10	kg	0,0050	25,00	0,12
	2874115841033	Piulite uzuale patrate M 10	buc	0,3000	1,00	0,30
	2874115825003	Suruburi uzuale patrate M 10 x 140 mm	buc	0,3000	2,00	0,60
	2875276311528	Scoabe din otel pentru constructii	kg	0,0300	25,00	0,75
	2734113803233	Sirma neagra moale d = 2,5 mm	kg	0,0500	25,00	1,25
	2873145887000	Cuie cu cap conic tip A pentru constructii	kg	0,0800	25,00	2,00
	2020212928347	Panou de cofraj tip P fag g 15 mm	m2	0,1000	95,00	9,50
	2010102903495	Scinduri de rasinoase	m3	0,0035	6 000,00	21,00
	2010102900900	Lemn rotund de rasinoase	m3	0,0005	6 000,00	3,00
	2320187315789	Decofrol	kg	0,1200	5,00	0,60
17	CC01C	Armatari din otel beton OB 37 fasonate in ateliere de santier si montate cu diametrul barelor pina la 8 mm inclusiv in fundatii izolate. (Otel beton AI D=8 mm)	kg			27,370 6,320
	7123020011140	Fierar beton	h-om	0,0750	80,00	6,00
	9310060019920	Muncitor deservire CM	h-om	0,0040	80,00	0,32
	271060210000018	Otel beton AI D=8 mm	kg	1,0250	20,00	20,50
	2010237318750	Distantieri	buc	0,1500	2,00	0,30
	2734113803881	Sirma din otel moale, neagra, D=1 mm	kg	0,0100	25,00	0,25
18	CC01D1	Armatari din otel beton PC 52 fasonate in ateliere de santier si montate cu diametrul barelor peste 8 mm inclusiv in fundatii izolate. (Otel beton A III D=16 mm)	kg			26,090 5,040
	7123020011140	Fierar beton	h-om	0,0590	80,00	4,72
	9310060019920	Muncitor deservire CM	h-om	0,0040	80,00	0,32
	2710602200000316	Otel beton A III D=16 mm	kg	1,0250	20,00	20,50
	2010237318750	Distantieri	buc	0,1500	2,00	0,30
	2734113803881	Sirma din otel moale, neagra, D=1 mm	kg	0,0100	25,00	0,25
19	CA03G	Beton armat turnat cu mijloace clasice, in fundatii, socluri, ziduri de sprijin, pereti sub cota zero, preparat cu centrala de betoane sau beton marfa conform. art. CA01, turnare cu mijloace clasice, beton armat clasa C15	m3			1 685,144 352,000
	7123010010200	Betonist	h-om	4,0000	80,00	320,00
	9310060019920	Muncitor deservire CM	h-om	0,4000	80,00	32,00
	266310210000015	Beton C15	m3	1,0250	1 200,00	1 248,33
	4100116202818	Apa pentru mortare si betoane	m3	0,1000	8,00	0,81
	2952270003100	Vibrator de adincime	h-ut	0,6000	15,00	9,00
	3410520006752	Automacara 6 - 10 tf	h-ut	0,2500	300,00	75,00
20		Stilp monolit Sm1	h-om			0,000 0,000
21	CB02D	Cofraje din panouri refolosibile, cu asteriala din scinduri de rasinoase scurte si subscurte pentru turnarea betonului in stilpi si cadre exclusiv sustinerile la inaltime pina la 20 m inclusiv	m2			145,500 104,000
	9310060019920	Muncitor deservire CM	h-om	0,2000	80,00	16,00
	7124010010700	Dulgher	h-om	1,1000	80,00	88,00
	2873116829070	Chingi metalice	kg	0,0800	25,00	2,00
	2874125881241	Saibe uzuale M 10	kg	0,0050	25,00	0,12
	2874115841033	Piulite uzuale patrate M 10	buc	0,3000	1,00	0,30
	2874115825003	Suruburi uzuale patrate M 10 x 140 mm	buc	0,3000	2,00	0,60
	2875276311528	Scoabe din otel pentru constructii	kg	0,0300	25,00	0,75
	2734113803233	Sirma neagra moale d = 2,5 mm	kg	0,0500	25,00	1,25
	2873145887000	Cuie cu cap conic tip A pentru constructii	kg	0,0250	25,00	0,62
	2020212928347	Panou de cofraj tip P fag g 15 mm	m2	0,1500	95,00	14,25
	2010102904340	Dulapi de rasinoase	m3	0,0010	6 000,00	6,00
	2010102903495	Scinduri de rasinoase	m3	0,0015	6 000,00	9,00
	2320187315789	Decofrol	kg	0,1200	5,00	0,60
	3410520006752	Automacara 6 - 10 tf	h-ut	0,0200	300,00	6,00
22	CC02K	Armatari din otel beton OB 37 fasonate in ateliere de santier, cu diametrul barelor pina la 8 mm inclusiv, si montate in grinzi si stilpi, la inaltime mai mici sau egale cu 35 m, exclusiv constructiile executate cu cofraje glisante (Otel beton AI D=8 mm)	kg			29,430 7,920

1	2	3	4	5	6	7
	7123020011140	Fierar beton	h-om	0,0950	80,00	7,60
	9310060019920	Muncitor deservire CM	h-om	0,0040	80,00	0,32
	271060210000018	Otel beton AI D=8 mm	kg	1,0250	20,00	20,50
	2734113803881	Sirma din otel moale, neagra, D=1 mm	kg	0,0100	25,00	0,25
	2010237318750	Distantieri	buc	0,2800	2,00	0,56
	2922140007000	Macara	h-ut	0,0010	200,00	0,20
23	CC02L2	Armaturi din otel beton PC 52 fasonate in ateliere de santier, cu diametrul barelor peste 8 mm, si montate in grinzi si stilpi, la inaltime mai mici sau egale cu 35 m, exclusiv constructiile executate cu cofraje glisante. (Otel beton A III D=16 mm)	kg			27,190 5,680
	7123020011140	Fierar beton	h-om	0,0660	80,00	5,28
	9310060019920	Muncitor deservire CM	h-om	0,0050	80,00	0,40
	2710602200000316	Otel beton A III D=16 mm	kg	1,0250	20,00	20,50
	2734113803881	Sirma din otel moale, neagra, D=1 mm	kg	0,0100	25,00	0,25
	2010237318750	Distantieri	buc	0,2800	2,00	0,56
	2922140007000	Macara	h-ut	0,0010	200,00	0,20
24	CL18A	Confectii metalice diverse din profile laminate, tabla, tabla striata, otel beton, tevi pentru sustineri sau acoperiri, inglobate total sau partial in beton	kg			44,264 16,800
	7214240021810	Lacatus CM	h-om	0,1900	80,00	15,20
	9310060019920	Muncitor deservire CM	h-om	0,0100	80,00	0,80
	7212030022700	Sudor	h-om	0,0100	80,00	0,80
	2734113803207	Sirma neagra moale d = 2 mm	kg	0,0100	25,00	0,25
	2775276309886	Confectii metalice inglobate in beton	kg	1,0000	27,00	27,00
	2873155901200	Electrozi pentru sudura	kg	0,0050	35,00	0,17
	4011106202741	Energie electrica	kw	0,0080	3,00	0,02
	1010126200341	Carbuni de forja (huila)	kg	0,0150	1,00	0,01
25	CA04F	Beton turnat in placi, grinzi, stilpi, preparat cu centrala de betoane sau beton marfa conf. art. CA01 si turnarea cu mijloace clasice, Beton C20 (Stilp monolit Sm 1)	m3			3 340,761 424,000
	7123010010200	Betonist	h-om	4,8500	80,00	388,00
	9310060019920	Muncitor deservire CM	h-om	0,4500	80,00	36,00
	266310210000025	Stilp monolit Sm 1	m3	1,0250	2 700,00	2 850,53
	4100116202818	Apa pentru mortare si betoane	m3	0,1500	8,00	1,24
	2952270003100	Vibrator de adincime	h-ut	0,6000	15,00	9,00
	2922140007000	Macara	h-ut	0,2800	200,00	56,00
26		Planseu monolit Pa1	h-om			0,000 0,000
27	CB02C	Cofraje din panouri re folosibile, cu asteriala din scinduri de rasinoase scurte si subscurte pentru turnarea betonului in placi si grinzi exclusiv sustinerile la inaltime pina la 20 m inclusiv	m2			130,600 96,000
	9310060019920	Muncitor deservire CM	h-om	0,2000	80,00	16,00
	7124010010700	Dulgher	h-om	1,0000	80,00	80,00
	2874125881241	Saibe uzuale M 10	kg	0,0050	25,00	0,12
	2874115841033	Piulite uzuale patrate M 10	buc	0,3000	1,00	0,30
	2874115825003	Suruburi uzuale patrate M 10 x 140 mm	buc	0,3000	2,00	0,60
	2875276311528	Scoabe din otel pentru constructii	kg	0,0300	25,00	0,75
	2734113803233	Sirma neagra moale d = 2,5 mm	kg	0,0500	25,00	1,25
	2873145887000	Cuie cu cap conic tip A pentru constructii	kg	0,0250	25,00	0,62
	2020212928347	Panou de cofraj tip P fag g 15 mm	m2	0,1300	95,00	12,35
	2010102904340	Dulapi de rasinoase	m3	0,0010	6 000,00	6,00
	2010102903495	Scinduri de rasinoase	m3	0,0010	6 000,00	6,00
	2320187315789	Decofrol	kg	0,1200	5,00	0,60
	3410520006752	Automacara 6 - 10 tf	h-ut	0,0200	300,00	6,00
28	CB11A	Sustineri cu popi extensibili de inventar, folosite pentru montarea placilor prefabricate, a predalelor, la turnarea planseilor partial sau total monolite cu grinzi sau la grinzi monolite cu plansee prefabricate tip PE 3100 R	buc			47,000 36,000
	71240100107001	Dulgher	h-om	0,3000	80,00	24,00
	9310060019920	Muncitor deservire CM	h-om	0,1500	80,00	12,00
	2811236310185	Popi metalici extensibili PE 3100 R	kg	0,4000	15,00	6,00
	2010102904340	Dulapi de rasinoase	m3	0,0005	6 000,00	3,00
	2922140007000	Macara	h-ut	0,0100	200,00	2,00

1	2	3	4	5	6	7
29	CC02M	Armaturi din otel beton OB 37 fasonate in ateliere de santier, cu diametrul barelor pina la 8 mm, si montate in placi, la inaltimei mai mici sau egale cu 35 m, exclusiv constructiile executate cu cofraje glisante. (Otel beton AI D=8 mm)	kg			27,029 5,521
	7123020011140	Fierar beton	h-om	0,0650	80,00	5,20
	9310060019920	Muncitor deservire CM	h-om	0,0040	80,00	0,32
	271060210000018	Otel beton AI D=8 mm	kg	1,0250	20,00	20,50
	2734113803881	Sirma din otel moale, neagra, D=1 mm	kg	0,0100	25,00	0,25
	2010237318750	Distantieri	buc	0,2800	2,00	0,56
	2922140007000	Macara	h-ut	0,0010	200,00	0,20
30	CC02N2	Armaturi din otel beton PC 52 fasonate in ateliere de santier, cu diametrul barelor peste 8 mm, si montate in placi, la inaltimei mai mici sau egale cu 35 m, exclusiv constructiile executate cu cofraje glisante. (Otel beton A III D=10 mm)	kg			26,390 4,880
	7123020011140	Fierar beton	h-om	0,0580	80,00	4,64
	9310060019920	Muncitor deservire CM	h-om	0,0030	80,00	0,24
	271060220000030	Otel beton A III D=10 mm	kg	1,0250	20,00	20,50
	2734113803881	Sirma din otel moale, neagra, D=1 mm	kg	0,0100	25,00	0,25
	2010237318750	Distantieri	buc	0,2800	2,00	0,56
	2922140007000	Macara	h-ut	0,0010	200,00	0,20
31	CA04F	Beton turnat in placi, grinzi, stilpi, preparat cu centrala de betoane sau beton marfa conf. art. CA01 si turnarea cu mijloace clasice. (Placa de acoperiire Pa1)	m3			1 651,543 424,000
	7123010010200	Betonist	h-om	4,8500	80,00	388,00
	9310060019920	Muncitor deservire CM	h-om	0,4500	80,00	36,00
	2663102100000	Beton	m3	1,0250	1 100,00	1 161,31
	4100116202818	Apa pentru mortare si betoane	m3	0,1500	8,00	1,24
	2952270003100	Vibrator de adincime	h-ut	0,6000	15,00	9,00
	2922140007000	Macara	h-ut	0,2800	200,00	56,00
32		Centura monolita Cm1	h-om			0,000 0,000
33	CB02C	Cofraje din panouri re folosibile, cu asteriala din scinduri de rasinoase scurte si subscurte pentru turnarea betonului in placi si grinzi exclusiv sustinerile la inaltimei pina la 20 m inclusiv	m2			130,600 96,000
	9310060019920	Muncitor deservire CM	h-om	0,2000	80,00	16,00
	7124010010700	Dulgher	h-om	1,0000	80,00	80,00
	2874125881241	Saibe uzuale M 10	kg	0,0050	25,00	0,12
	2874115841033	Piulite uzuale patrate M 10	buc	0,3000	1,00	0,30
	2874115825003	Suruburi uzuale patrate M 10 x 140 mm	buc	0,3000	2,00	0,60
	2875276311528	Scoabe din otel pentru constructii	kg	0,0300	25,00	0,75
	2734113803233	Sirma neagra moale d = 2,5 mm	kg	0,0500	25,00	1,25
	2873145887000	Cuie cu cap conic tip A pentru constructii	kg	0,0250	25,00	0,62
	2020212928347	Panou de cofraj tip P fag g 15 mm	m2	0,1300	95,00	12,35
	2010102904340	Dulapi de rasinoase	m3	0,0010	6 000,00	6,00
	2010102903495	Scinduri de rasinoase	m3	0,0010	6 000,00	6,00
	2320187315789	Decofrol	kg	0,1200	5,00	0,60
	3410520006752	Automacara 6 - 10 tf	h-ut	0,0200	300,00	6,00
34	CC02K	Armaturi din otel beton OB 37 fasonate in ateliere de santier, cu diametrul barelor pina la 8 mm inclusiv, si montate in grinzi si stilpi, la inaltimei mai mici sau egale cu 35 m, exclusiv constructiile executate cu cofraje glisante (Otel beton AI D=8 mm)	kg			29,430 7,920
	7123020011140	Fierar beton	h-om	0,0950	80,00	7,60
	9310060019920	Muncitor deservire CM	h-om	0,0040	80,00	0,32
	271060210000018	Otel beton AI D=8 mm	kg	1,0250	20,00	20,50
	2734113803881	Sirma din otel moale, neagra, D=1 mm	kg	0,0100	25,00	0,25
	2010237318750	Distantieri	buc	0,2800	2,00	0,56
	2922140007000	Macara	h-ut	0,0010	200,00	0,20
35	CC02K	Armaturi din otel beton OB 37 fasonate in ateliere de santier, cu diametrul barelor pina la 8 mm inclusiv, si montate in grinzi si stilpi,	kg			29,430 7,920

1	2	3	4	5	6	7
		la inaltime mai mici sau egale cu 35 m, exclusiv constructiile executate cu cofraje glisante. (Otel beton AI D=14 mm)				
	7123020011140	Fierar beton	h-om	0,0950	80,00	7,60
	9310060019920	Muncitor deservire CM	h-om	0,0040	80,00	0,32
	2710602100000114	Otel beton AI D=14 mm	kg	1,0250	20,00	20,50
	2734113803881	Sirma din otel moale, neagra, D=1 mm	kg	0,0100	25,00	0,25
	2010237318750	Distantieri	buc	0,2800	2,00	0,56
	2922140007000	Macara	h-ut	0,0010	200,00	0,20
36	CC02L2	Armaturi din otel beton PC 52 fasonate in ateliere de santier, cu diametrul barelor peste 8 mm, si montate in grinzi si stilpi, la inaltime mai mici sau egale cu 35 m, exclusiv constructiile executate cu cofraje glisante (Otel beton AIII D=16 mm)	kg			27,190 5,680
	7123020011140	Fierar beton	h-om	0,0660	80,00	5,28
	9310060019920	Muncitor deservire CM	h-om	0,0050	80,00	0,40
	2710602200000316	Otel beton A III D=16 mm	kg	1,0250	20,00	20,50
	2734113803881	Sirma din otel moale, neagra, D=1 mm	kg	0,0100	25,00	0,25
	2010237318750	Distantieri	buc	0,2800	2,00	0,56
	2922140007000	Macara	h-ut	0,0010	200,00	0,20
37	CA04F	Beton turnat in placi, grinzi, stilpi, preparat cu centrala de betoane sau beton marfa conf. art. CA01 si turnarea cu mijloace clasice (Centura monolita Cm1)	m3			1 757,110 424,000
	7123010010200	Betonist	h-om	4,8500	80,00	388,00
	9310060019920	Muncitor deservire CM	h-om	0,4500	80,00	36,00
	266310210000015	Beton C15	m3	1,0250	1 200,00	1 266,87
	4100116202818	Apa pentru mortare si betoane	m3	0,1500	8,00	1,24
	2952270003100	Vibrator de adincime	h-ut	0,6000	15,00	9,00
	2922140007000	Macara	h-ut	0,2800	200,00	56,00
		3. Sarpanta acoperisului				
38	CE40A	Montarea elementelor scheletului din grinzi (bare) cu tratament antiseptic	m3			8 690,900 1 800,000
	7124010010730	Dulgher 3	h-om	20,2500	80,00	1 620,00
	9310060019920	Muncitor deservire CM	h-om	2,2500	80,00	180,00
	28741158254550	Buloane de constructii cu piulite si saibe	kg	7,5000	25,00	187,50
	20101029069611	Scanduri brute, calit III	m3	0,0100	6 000,00	60,00
	20101029087371	Grinzi ecarisate de rasinoase de b=100,125 mm, calit, a II a	m3	0,9300	6 000,00	5 580,00
	20101029041691	Dulapuri ecarisati de rasinoase b = 44mm calit II	m3	0,1200	6 000,00	720,00
	28731220007511	Piese forjate din semifabricate masa 1,8 kg (Поковки)	kg	3,4000	25,00	85,00
	24142161094821	Pasta antiseptica	kg	3,0100	20,00	60,20
	23203226000361	Gudron	kg	2,5800	10,00	25,80
	28741458870491	Cuie de constructie	kg	3,0000	25,00	75,00
	26821326004260	Carton gudronat (толь)	m2	1,4500	30,00	43,50
	24105200067531	Automacara 10 t cu brat cu zabrele (кран на автомобильном ходу)	h-ut	0,1500	300,00	45,00
	29552700002608	Fierastrau mecanic cu lant de 2,2 kw, 3 cp (Drujba, бензопила)	h-ut	0,3300	20,00	6,60
	29405200076091	Masina de gaurit electrica (дрель электрическая)	h-ut	0,2300	10,00	2,30
39	CN50A	Tratament ignifug al lemnariei; ferme, arce, grinzi, capriori, cosoroabe.	m3			302,510 68,000
	9310060019930	Muncitor	h-om	0,8500	80,00	68,00
	1212121212121	apa	m3	0,2300	8,00	1,84
	2124117000002	Fosfat de amoniu, praf, calitate superioara	kg	1,7000	20,00	34,00
	2430127317192	Diamoniu fosfat	kg	6,7000	25,00	167,50
	2430116104841	Vopsele uscate pentru vopsiri interioare	kg	0,0120	60,00	0,72
	2320166200755	Petrol distilat tip 0/200	kg	1,0000	25,00	25,00
	2410520006700	Automacara	h-ut	0,0050	250,00	1,25
	2952270002921	Agregat pentru prepararea solutiilor (fara tractor)	h-ut	0,0600	30,00	1,80
	3410540000001	Autocamion, 5 t	h-ut	0,0120	200,00	2,40
40	CL18A	Confectii metalice diverse din profile laminate, tabla, tabla striata, otel beton, tevi pentru sustineri sau acoperiri, inglobate total sau partial in beton	kg			44,264 16,800
	7214240021810	Lacatus CM	h-om	0,1900	80,00	15,20

1	2	3	4	5	6	7
	9310060019920	Muncitor deservire CM	h-om	0,0100	80,00	0,80
	7212030022700	Sudor	h-om	0,0100	80,00	0,80
	2734113803207	Sirma neagra moale d = 2 mm	kg	0,0100	25,00	0,25
	2775276309886	Confectii metalice inglobate in beton	kg	1,0000	27,00	27,00
	2873155901200	Electrozi pentru sudura	kg	0,0050	35,00	0,17
	4011106202741	Energie electrica	kw	0,0080	3,00	0,02
	1010126200341	Carbuni de forja (huila)	kg	0,0150	1,00	0,02
41	IzD10A	Vopsirea anticoroziva cu pensula de mina a confectiilor si constructiilor metalice cu un strat de grund anticoroziv pe baza de miniu de plumb si doua straturi de email clorcauciuc, a confectionii si constructiilor metalice, executate din profile cu grosimi intre 8 mm si 12 mm inclusiv	t			1 254,171 515,200
	7141020013400	Vopsitor industrial	h-om	6,4400	80,00	515,20
	2430116100000	Email clorcauciuc	kg	7,8000	65,00	507,00
	2430226100814	Grund miniu de plumb G 355-6	kg	3,9000	40,00	156,00
	2430226109420	Diluant pt.lacuri anticorozive D.006-1 NI 1708-61 A1	kg	0,5500	30,00	16,50
	2320166200676	White spirit	kg	1,9500	30,00	58,50
	1711317306661	Bumbac de sters	kg	0,9750	1,00	0,97
42	CA02C1	Beton simplu turnat in egalizari, pante, sape la inaltime mai mari de 35 m, preparat cu centrala de betoane conform art. CA01 sau beton marfa, turnare cu mijloace clasice (Beton C12,5)	m3			1 709,358 400,000
	7123010010200	Betonist	h-om	4,3500	80,00	348,00
	9310060019920	Muncitor deservire CM	h-om	0,6500	80,00	52,00
	266310210000012 5	Beton C12,5	m3	1,0250	1 200,00	1 242,30
	4100116202818	Apa pentru mortare si betoane	m3	0,1000	8,00	0,81
	2922140007000	Macara	h-ut	0,2900	200,00	58,00
	2952270003000	Vibrator de suprafata	h-ut	0,5500	15,00	8,25
		4. Fundatiile pentru utilaje				
43	CB02A	Cofraje din panouri refolosibile, cu asteriala din scinduri de rasinoase scurte si subscurte pentru turnarea betonului in cuzineti, fundatii pahar si fundatii de utilaje inclusiv sprijinirile	m2			135,169 96,000
	9310060019920	Muncitor deservire CM	h-om	0,1500	80,00	12,00
	71240100107001	Dulgher	h-om	1,0500	80,00	84,00
	2874125881241	Saibe uzuale M 10	kg	0,0050	25,00	0,12
	2874115841033	Piulite uzuale patrate M 10	buc	0,3000	1,00	0,30
	2874115825003	Suruburi uzuale patrate M 10 x 140 mm	buc	0,3000	2,00	0,60
	2875276311528	Scoabe din otel pentru constructii	kg	0,0300	25,00	0,75
	2734113803233	Sirma neagra moale d = 2,5 mm	kg	0,0500	25,00	1,25
	2873145887000	Cuie cu cap conic tip A pentru constructii	kg	0,0800	25,00	2,00
	2020212928347	Panou de cofraj tip P fag g 15 mm	m2	0,1000	95,00	9,50
	2010102903495	Scinduri de rasinoase	m3	0,0035	6 000,00	20,96
	2010102900900	Lemn rotund de rasinoase	m3	0,0005	6 000,00	3,09
	2320187315789	Decofrol	kg	0,1200	5,00	0,60
44	TsC54C	Strat de fundatie din pietris	m3			446,000 79,200
	9310060019900	Muncitor necalificat	h-om	0,9900	80,00	79,20
	1421102200068	Pietris ciuruit nespalat de riu 7-15mm	m3	1,1500	300,00	345,00
	4100126202818	Apa	m3	0,1000	8,00	0,80
	2912340002506	Compresor mobil motor ardere interna, presiunea pina la 686 kPa (7atm), 2,2 m3/min	h-ut	0,2100	20,00	4,20
	2592270004021	Compactor pe pneuri sau mecanic 150 - 200 kg	h-ut	0,4200	40,00	16,80
45	CC01D	Armaturi din otel beton OB 37 fasonate in atelier de santier si montate cu diametrul barelor peste 8 mm inclusiv in fundatii izolate. (Otel beton A I D=10 mm)	kg			25,767 4,718
	7123020011140	Fierar beton	h-om	0,0550	80,00	4,40
	9310060019920	Muncitor deservire CM	h-om	0,0040	80,00	0,32
	271060220000011 0	Otel beton A I D=10 mm	kg	1,0250	20,00	20,50
	2010237318750	Distantiери	buc	0,1500	2,00	0,30
	2734113803881	Sirma din otel moale, neagra, D=1 mm	kg	0,0100	25,00	0,25

1	2	3	4	5	6	7
46	CC01D1	Armături din oțel beton PC 52 fasonate în ateliere de șantier și montate cu diametrul barelor peste 8 mm inclusiv în fundații izolate . (Oțel beton A III D=10 mm)	kg			26,090 5,040
	7123020011140	Fierar beton	h-om	0,0590	80,00	4,72
	9310060019920	Muncitor deservire CM	h-om	0,0040	80,00	0,32
	2710602200000310	Oțel beton A III D=10 mm	kg	1,0250	20,00	20,50
	2010237318750	Distancieri	buc	0,1500	2,00	0,30
	2734113803881	Sirma din oțel moale, neagră, D=1 mm	kg	0,0100	25,00	0,25
47	CA03G	Beton armat turnat cu mijloace clasice, în fundații, socluri, ziduri de sprijin, pereți sub cota zero, preparat cu centrala de betoane sau beton marfa conform. art. CA01, turnare cu mijloace clasice, beton armat clasa C15	m3			1 685,245 352,000
	7123010010200	Betonist	h-om	4,0000	80,00	320,00
	9310060019920	Muncitor deservire CM	h-om	0,4000	80,00	32,00
	266310210000015	Beton C15	m3	1,0250	1 200,00	1 248,43
	4100116202818	Apa pentru mortare și betoane	m3	0,1000	8,00	0,81
	2952270003100	Vibrator de adâncime	h-ut	0,6000	15,00	9,00
	3410520006752	Automacara 6 - 10 tf	h-ut	0,2500	300,00	75,00
		5. Platforma pentru generator				
48	TsD05B	Compactarea cu maiul mecanic de 150-200 kg a umpluturilor în straturi succesive de 20-30 cm grosime, exclusiv udarea fiecărui strat în parte, umpluturile executându-se din pământ coeziv	100 m3			1 082,800 705,600
	9310060019900	Muncitor necalificat	h-om	8,8200	80,00	705,60
	2952270004021	Mai mecanic de 150-200 kg cu motor termic 6 cp (4 kw)	h-ut	9,4300	40,00	377,20
49	TsC54A	Strat de fundație din nisip	m3			368,800 72,000
	9310060019900	Muncitor necalificat	h-om	0,9000	80,00	72,00
	1421102200525	Nisip sortat nespălat de riu și lacuri 0,0-7,0 mm	m3	1,1000	250,00	275,00
	4100126202818	Apa	m3	0,1000	8,00	0,80
	2912340002506	Compresor mobil motor ardere internă, presiunea până la 686 kPa (7atm), 2,2 m3/min	h-ut	0,2100	20,00	4,20
	2592270004021	Compactator pe pneuri sau mecanic 150 - 200 kg	h-ut	0,4200	40,00	16,80
50	TsC54C	Strat de fundație din pietris	m3			446,000 79,200
	9310060019900	Muncitor necalificat	h-om	0,9900	80,00	79,20
	1421102200068	Pietris ciuruit nespălat de riu 7-15mm	m3	1,1500	300,00	345,00
	4100126202818	Apa	m3	0,1000	8,00	0,80
	2912340002506	Compresor mobil motor ardere internă, presiunea până la 686 kPa (7atm), 2,2 m3/min	h-ut	0,2100	20,00	4,20
	2592270004021	Compactator pe pneuri sau mecanic 150 - 200 kg	h-ut	0,4200	40,00	16,80
51	CB02A	Cofraje din panouri reutilizabile, cu asteria din scinduri de rasinoase scurte și subscurte pentru turnarea betonului în cuzineta, fundații pahar și fundații de utilaje inclusiv sprijinirile	m2			135,125 96,000
	9310060019920	Muncitor deservire CM	h-om	0,1500	80,00	12,00
	71240100107001	Dulgher	h-om	1,0500	80,00	84,00
	2874125881241	Saibe uzuale M 10	kg	0,0050	25,00	0,12
	2874115841033	Piulite uzuale patrate M 10	buc	0,3000	1,00	0,30
	2874115825003	Suruburi uzuale patrate M 10 x 140 mm	buc	0,3000	2,00	0,60
	2875276311528	Scoabe din oțel pentru construcții	kg	0,0300	25,00	0,75
	2734113803233	Sirma neagră moale d = 2,5 mm	kg	0,0500	25,00	1,25
	2873145887000	Cuie cu cap conic tip A pentru construcții	kg	0,0800	25,00	2,00
	2020212928347	Panou de cofraj tip P fag g 15 mm	m2	0,1000	95,00	9,50
	2010102903495	Scinduri de rasinoase	m3	0,0035	6 000,00	21,00
	2010102900900	Lemn rotund de rasinoase	m3	0,0005	6 000,00	3,00
	2320187315789	Decofrol	kg	0,1200	5,00	0,60
52	CC01D1	Armături din oțel beton PC 52 fasonate în ateliere de șantier și montate cu diametrul barelor peste 8 mm inclusiv în fundații izolate. (Oțel beton A III D=10 mm)	kg			26,090 5,040

1	2	3	4	5	6	7
	7123020011140	Fierar beton	h-om	0,0590	80,00	4,72
	9310060019920	Muncitor deservire CM	h-om	0,0040	80,00	0,32
	2710602200000310	Otel beton A III D=10 mm	kg	1,0250	20,00	20,50
	2010237318750	Distantieri	buc	0,1500	2,00	0,30
	2734113803881	Sirma din otel moale, neagra, D=1 mm	kg	0,0100	25,00	0,25
53	CC01D1	Armatari din otel beton OB 37 fasonate in ateliere de santier si montate cu diametrul barelor peste 8 mm inclusiv in fundatii izolate. (Otel beton A I D=10 mm)	kg			26,090 5,040
	7123020011140	Fierar beton	h-om	0,0590	80,00	4,72
	9310060019920	Muncitor deservire CM	h-om	0,0040	80,00	0,32
	2710602200000110	Otel beton A I D=10 mm	kg	1,0250	20,00	20,50
	2010237318750	Distantieri	buc	0,1500	2,00	0,30
	2734113803881	Sirma din otel moale, neagra, D=1 mm	kg	0,0100	25,00	0,25
54	CA03G	Beton armat turnat cu mijloace clasice, in fundatii, socluri, ziduri de sprijin, pereti sub cota zero, preparat cu centrala de betoane sau beton marfa conform. art. CA01, turnare cu mijloace clasice, beton armat clasa C15. (Placa de fundatie Pf 1)	m3			1 685,246 352,000
	7123010010200	Betonist	h-om	4,0000	80,00	320,00
	9310060019920	Muncitor deservire CM	h-om	0,4000	80,00	32,00
	266310210000015	Beton C15	m3	1,0250	1 200,00	1 248,43
	4100116202818	Apa pentru mortare si betoane	m3	0,1000	8,00	0,81
	2952270003100	Vibrator de adincime	h-ut	0,6000	15,00	9,00
	3410520006752	Automacara 6 - 10 tf	h-ut	0,2500	300,00	75,00
55	CL18A	Confectii metalice diverse din profile laminate, tabla, tabla striata, otel beton, tevi pentru sustineri sau acoperiri, inglobate total sau partial in beton. (Piesa inglobata MI 1-18 - 4 buc.)	kg			44,264 16,800
	7214240021810	Lacatus CM	h-om	0,1900	80,00	15,20
	9310060019920	Muncitor deservire CM	h-om	0,0100	80,00	0,80
	7212030022700	Sudor	h-om	0,0100	80,00	0,80
	2734113803207	Sirma neagra moale d = 2 mm	kg	0,0100	25,00	0,25
	2775276309886	Confectii metalice inglobate in beton	kg	1,0000	27,00	27,00
	2873155901200	Electrozi pentru sudura	kg	0,0050	35,00	0,18
	4011106202741	Energie electrica	kw	0,0080	3,00	0,02
	1010126200341	Carbuni de forja (huila)	kg	0,0150	1,00	0,02
56	IzF04F k=2	Strat hidroizolant executat pe suprafete verticale cu mastic de bitum sau bitum cu adaos de cauciuc, aplicat cu peria sau gletuitorul de cauciuc. (Peretii exteriori)	m2			80,405 9,600
	7134030012200	Izolator hidrofug	h-om	0,0600	80,00	9,60
	2320322600036	Bitum pt. hidroizolatii	kg	1,7000	20,00	68,00
	2653102100880	Filer de calcar saci S 539	kg	0,3400	2,00	1,36
	2052152959010	Lemne de foc de rasinoase (deseuri)	t	0,0006	100,00	0,12
	2052152958990	Lemn de foc de foioase tari L=1m livrabil in dep S 2340	kg	1,1300	0,10	0,23
	2922140006703	Macara fereastră de 0,0015 MN (0,15 tf)	h-ut	0,0010	30,00	0,06
	2952270004029	Topitor bitum de 500 l	h-ut	0,0130	40,00	1,04

APROBAT:

Intocmit

VALDCONGRUP SRL

(funcția, semnătura, numele, prenumele)

Investitor

Primria Truseni

(funcția, semnătura, numele, prenumele)

L.S.

L.S.

**Sistemul de alimentare cu apa a
satului Truseni, municipiul
Chisinau, (sectorul Valicica
Noua). Nr. 44/22.10.2021**

(denumirea obiectivului)

DEVIZ LOCAL № 4-1
Statia de pompare. Alimentarea cu energie electrica

Valoarea de deviz 371 792 Lei

Intocmit in prețuri curente

№ crt.	Simbol norme și Cod resurse	Lucrări și cheltuieli	U.M.	Cantitate conform datelor din proiect	Valoarea de deviz, lei	
					Pe unitate de măsură incl. salariu	Total incl. salariu
1	2	3	4	5	6	7
		1. Lucrari de constructie				
1	TsA20B	Sapatura manuala de pamint, in taluzuri, la deblee sapate cu excavator sau screper, pentru completarea sapatarii la profilul taluzului, in teren mijlociu	m3	62,5500	164,800 164,800	10 308,240 10 308,240
2	TsD18B	Umplutura compactata in santuri, pentru cablurile ingropate ale liniilor electrice de inalta tensiune, executata cu pamint provenit din teren mijlociu	m3	41,7000	77,600 77,600	3 235,920 3 235,920
3	34-02-003-1	Executarea conductelor din tevi de polietilena: Teava din polietilena PE D75 mm	1 km	0,0640	70 640,000 10 640,000	4 520,960 680,960
4	Pret de piata	Caramida	buc	1 437,0000	4,000 0,000	5 748,000 0,000
5	Pret de piata	Nisip	m3	20,8500	250,000 0,000	5 212,500 0,000
6	Pret de piata	Articole din metal	kg	30,0000	25,000 0,000	750,000 0,000
7	08-02-472-2	Platbanda din otel 30x4 mm	100 m	0,2000	4 089,700 1 328,000	817,940 265,600
8	Pret din piata	Plat banda din otel 50x5 mm	m	30,0000	50,000	1 500,000

1	2	3	4	5	6	7	
					0,000	0,000	
9	08-02-472-2	Platbanda din otel 30x4 mm	100 m	0,2000	5 089,700 1 328,000	1 017,940 265,600	
10	08-02-396-6	Jgheab metalic perforat cu capac 60x40x2,5 m	100 m	0,0600	8 790,117 2 352,000	527,407 141,120	
11	Pret din piata	Otel rotund GOST2590-71 D25 mm	m	15,0000	60,000 0,000	900,000 0,000	
12	Pret din piata	Otel cornier 50x50x5 mm	m	25,0000	80,000 0,000	2 000,000 0,000	
13	Pret din piata	Teava metalica patrata 50x50x5 mm	m	10,0000	80,000 0,000	800,000 0,000	
		<i>Total</i>	Lei				37 338,907
		<i>Asigurarea sociala</i>	24 %				3 575,386
		<i>Transportarea</i>	4 %				897,659
		<i>Total</i>					41 811,952
		<i>Cheltuieli de regie</i>	14,5 %				6 062,733
		<i>Total</i>					47 874,685
		<i>Beneficiu de deviz</i>	6 %				2 872,481
		<i>Total</i>					50 747,166
		Total Lucrari de constructie Inklusiv salariu					50 747,166 14 897,440
		2. Lucrari de montare					
		2.1. Post de transformare PT-8107/F-3					
14	08-03-523-1	Siguranta, instalata pe suport izolator, curent pina la 100 A	buc	4,0000	110,205 93,600	440,820 374,400	
		<i>Total</i>	Lei				440,820
		Total Post de transformare PT-8107/F-3 Inklusiv salariu					440,820 374,400
		2.2. Panou de evidenta BZUM-TF-02-100-11					
15	08-03-573-4	Dulap (pupitru) de comanda suspendat, inaltime, Panou de evidenta din metal BZUM-TF-02-100- 11	buc	1,0000	222,900 189,600	222,900 189,600	

1	2	3	4	5	6	7
16	08-03-525-2	Intreruptor sau comutator de pachet in invelis metalic, montat pe constructie pe perete sau coloana, Separator de sarcina BP32-31/3P/100A	buc	1,0000	256,427 224,800	256,427 224,800
17	08-03-600-2	Contoare, montate pe suport pregatit, cu trei faze	buc	1,0000	69,600 69,600	69,600 69,600
18	08-03-526-1	Automat mono-, bi-, tripolar, montat pe constructii pe perete sau coloana, BA47-29 C40/3P/4,5kA	buc	1,0000	136,297 124,800	136,297 124,800
19	RpEP18A	Aplicarea inscriptiilor	buc	1,0000	14,400 14,400	14,400 14,400
		<i>Total</i>	Lei			699,624
		Total Panou de evidenta BZUM-TF-02-100-11 Inclusiv salariu				699,624 623,200
		2.3. Generator electric				
20	M1H05B	Generator electric diesel Sn-22 KVA	t	0,6000	2 617,450 2 407,200	1 570,470 1 444,320
21	08-03-526-1	Automat mono-, bi-, tripolar, montat pe constructii pe perete sau coloana, BA 47-29 3P/C16/4,5 kA	buc	1,0000	136,297 124,800	136,297 124,800
		<i>Total</i>	Lei			1 706,767
		Total Generator electric Inclusiv salariu				1 706,767 1 569,120
		2.4. Panou metalic ЩМП-2-0, 500x400x220 mm				
22	08-03-573-6	Dulap (pupitru) de comanda suspendat, inaltime, latime si adincime, mm/ Panou metalic ЩМП-2- 0, 500x400x220 mm	buc	1,0000	202,300 189,600	202,300 189,600
23	08-03-526-1	Automat mono-, bi-, tripolar, montat pe constructii pe perete sau coloana, BA 47-29 3P/C32/4,5 kA	buc	1,0000	136,297 124,800	136,297 124,800
24	08-03-526-1	Automat mono-, bi-, tripolar, montat pe constructii pe perete sau coloana, BA 47-29	buc	1,0000	136,297 124,800	136,297 124,800

1	2	3	4	5	6	7
		3P/C20/4,5 kA				
25	08-03-526-1	Automat mono-, bi-, tripolar, montat pe constructii pe perete sau coloana, BA 47-29 1P/B10/4,5 kA	buc	1,0000	136,297 124,800	136,297 124,800
26	RpEP18A	Aplicarea inscriptiilor	buc	1,0000	14,400 14,400	14,400 14,400
		<i>Total</i>	Lei			625,591
		Total Panou metalic IIIPII-2-0, 500x400x220 mm Inclusiv salariu				625,591 578,400
		2.5. Panou de distributie IP54 cu 24 de module				
27	08-03-573-6	Dulap (pupitru) de comanda suspendat, inaltime, latime si adancime, mm/ Panou de distributie din metal, aplicabil/24 module/IP-31	buc	1,0000	202,300 189,600	202,300 189,600
28	08-03-525-2	Intreruptor sau comutator de pachet in invelis metalic, montat pe constructie pe perete sau coloana, BH32-3P/40A	buc	1,0000	256,427 224,800	256,427 224,800
29	08-03-526-1	Automat mono-, bi-, tripolar, montat pe constructii pe perete sau coloana, BA 47-29 3P/C25/4,5 kA	buc	1,0000	136,297 124,800	136,297 124,800
30	08-03-526-1	Automat mono-, bi-, tripolar, montat pe constructii pe perete sau coloana, BA 47-29 1P/C10/4,5 kA	buc	1,0000	136,297 124,800	136,297 124,800
31	RpEP18A	Aplicarea inscriptiilor	buc	1,0000	14,400 14,400	14,400 14,400
		<i>Total</i>	Lei			745,721
		Total Panou de distributie IP54 cu 24 de module Inclusiv salariu				745,721 678,400
		2.6. Panou de distributie IP54 cu 24 de module				
32	08-03-573-6	Dulap (pupitru) de comanda suspendat, inaltime, latime si adancime, mm/ Panou de	buc	1,0000	202,300 189,600	202,300 189,600

1	2	3	4	5	6	7
		distributie din metal, aplicabil/24 module/IP-31				
33	08-03-525-2	Intreruptor sau comutator de pachet in invelis metalic, montat pe constructie pe perete sau coloana, BH32-3P/25A	buc	1,0000	256,427 224,800	256,427 224,800
34	08-03-525-2	Intreruptor sau comutator de pachet in invelis metalic, montat pe constructie pe perete sau coloana, BH32-1P/10A	buc	2,0000	256,427 224,800	512,854 449,600
35	08-03-526-1	Automat mono-, bi-, tripolar, montat pe constructii pe perete sau coloana, BA 47-29 1P/B6/4,5 kA	buc	2,0000	136,297 124,800	272,594 249,600
36	08-03-526-1	Automat mono-, bi-, tripolar, montat pe constructii pe perete sau coloana, ABDT32/2P/6/30mA	buc	1,0000	136,297 124,800	136,297 124,800
37	08-03-526-1	Automat mono-, bi-, tripolar, montat pe constructii pe perete sau coloana, ABDT32/2P/16/30mA	buc	2,0000	136,297 124,800	272,594 249,600
38	08-03-525-2	Intrerupator orar programabil digital (Timer TƏ- 15)	buc	1,0000	1 756,427 224,800	1 756,427 224,800
39	RpEP18A	Aplicarea inscriptiilor	buc	1,0000	14,400 14,400	14,400 14,400
		<i>Total</i>	Lei			3 423,893
		Total Panou de distributie IP54 cu 24 de module Inklusiv salariu				3 423,893 1 727,200
		2.7. Panou de distributie IP54 cu 12 de module				
40	08-03-573-4	Dulap (pupitru) de comanda suspendat, inaltime, Panou de distributie din metal, aplicabil/12 module/IP-54	buc	1,0000	222,900 189,600	222,900 189,600
41	08-03-525-2	Intreruptor sau comutator de pachet in invelis metalic, montat pe constructie pe perete sau coloana, BH32-1P/10A	buc	1,0000	256,427 224,800	256,427 224,800
42	08-03-526-1	Automat mono-, bi-, tripolar, montat pe constructii pe perete sau coloana, BA 47-29 1P/B6/4,5	buc	2,0000	136,297 124,800	272,594 249,600

1	2	3	4	5	6	7
		kA				
43	RpEP18A	Aplicarea inscriptiilor	buc	1,0000	14,400	14,400
					14,400	14,400
		<i>Total</i>	Lei			766,321
		Total Panou de distributie IP54 cu 12 de module Inklusiv salariu				766,321 678,400
		2.8. Cabluri				
44	08-02-143-1	Acoperirea cablului, pozat in transee: cu caramida a unui singur cablu	100 m	4,5000	520,800	2 343,600
					520,800	2 343,600
45	08-02-142-1	Executarea patului pentru un singur cablu in transee	100 m	4,5000	530,400	2 386,800
					530,400	2 386,800
46	08-02-148-4	Cablu pina la 35 kV in tevi, blocuri si cutii pozate, masa 1 m pina la: 6 kg	100 m	4,5000	2 560,800	11 523,600
					2 304,000	10 368,000
47	Pret din piata	Cablu АПВБ6ШП-1 4x50,0-1,0	m	335,0000	350,000	117 250,000
					0,000	0,000
48	Pret din piata	Cablu АПВБ6ШП-1 5x16,0-1,0	m	50,0000	110,000	5 500,000
					0,000	0,000
49	Pret din piata	Cablu C2XY-F-1 3x4,0	m	15,0000	65,000	975,000
					0,000	0,000
50	Pret din piata	Cablu C2XY-F-1 3x2,5	m	50,0000	25,000	1 250,000
					0,000	0,000
51	08-02-412-1	Introducerea conductorilor in tevi si furtunuri metalice pozate: primul conductor monofir sau multifir in impletire comuna, sectiune sumara pina la 2,5 mm2	100 m	0,4500	475,049	213,772
					448,800	201,960
52	Pret din piata	Cablu VVG-LS-3*1,5	m	15,0000	20,000	300,000
					0,000	0,000
53	Pret din piata	Cablu VVG-LS-3*2,5	m	30,0000	22,000	660,000
					0,000	0,000
54	08-02-412-3	Introducerea conductorilor in tevi si furtunuri metalice pozate: primul conductor monofir sau multifir in impletire comuna, sectiune sumara pina la 16 mm2	100 m	0,1500	659,053	98,858
					628,800	94,320
55	Pret din piata	Cablu VVG-LS-5*6,0	m	15,0000	80,000	1 200,000
					0,000	0,000
56	08-02-412-	Introducerea conductorilor in tevi	100 m	0,1000	475,050	47,505

1	2	3	4	5	6	7
	1	si furtunuri metalice pozate: primul conductor monofir sau multifir in impletire comuna, sectiune sumara pina la 2,5 mm2			448,800	44,880
57	Pret din piata	Cablu VVG-A-FRLS 3x1,5	m	10,0000	15,000 0,000	150,000 0,000
58	08-02-412- 2	Introducerea conductorilor in tevi si furtunuri metalice pozate: primul conductor monofir sau multifir in impletire comuna, sectiune sumara pina la 6 mm2	100 m	0,3000	567,860 539,200	170,358 161,760
59	Pret din piata	Cablu PV 1x6,0	m	30,0000	12,000 0,000	360,000 0,000
		<i>Total</i>	Lei			144 429,493
		Total Cabluri Inclusiv salariu				144 429,493 15 601,320
		2.9. Mansoane				
60	08-02-165- 1	Manson terminal, din rasini sintetice (epoxide), pentru cablu cu 3 conductori, tensiune pina la 1 kV, sectiunea unui conductor, pina la: 35 mm2	buc	8,0000	786,292 404,000	6 290,332 3 232,000
61	08-02-165- 2	Manson terminal, din rasini sintetice (epoxide), pentru cablu cu 3 conductori, tensiune pina la 1 kV, sectiunea unui conductor, pina la: 70 mm2	buc	3,0000	892,254 452,000	2 676,762 1 356,000
		<i>Total</i>	Lei			8 967,094
		Total Mansoane Inclusiv salariu				8 967,094 4 588,000
		2.10. Echipament de iluminat (de creat resursa)				
62	08-03-594- 10	Corp de iluminat cu lampi luminescente in tavane suspendate, montat pe suspensii./ Corp de iluminat cu lampi LED incadrabil IP-65, 2700Lm, 26W, 660x173x103 mm	100 buc	0,0400	88 574,100 21 680,000	3 542,964 867,200
63	08-03-594- 10	Corp de iluminat cu lampi luminescente in tavane suspendate, montat pe suspensii./ Corp de iluminat cu lampi LED	100 buc	0,0100	88 574,100 21 680,000	885,741 216,800

1	2	3	4	5	6	7
		incadrabil IP-65, 1900Lm, 18W, 390x144 mm				
64	08-02-369-3	Corp de iluminat stradal cu lampa LED 5100Lm/35W/220V/IP66	buc	0,0200	190,300 146,400	3,806 2,928
65	Pret de piata	Corp de iluminat stradal cu lampa LED 5100Lm/35W/220V/IP66	buc	2,0000	450,000 0,000	900,000 0,000
		<i>Total</i>	Lei			5 332,511
		Total Echipament de iluminat (de creat resursa) Inclusiv salariu				5 332,511 1 086,928
		2.11. Articole electrice de instalare				
66	08-03-591-2	Interruptor monopolar 10A/230V IP54	100 buc	0,0300	13 780,000 2 576,000	413,400 77,280
67	Pret de piata	Cutie cu transformator de coborare 220/12V/IP- 54	buc	1,0000	350,000 0,000	350,000 0,000
68	08-03-591-8	Priza 2P+PE, In=16A IP-54	100 buc	0,0200	28 529,250 3 456,000	570,585 69,120
69	Pret de piata	Cutie de distributie cu cleme	buc	5,0000	15,000 0,000	75,000 0,000
70	RpEO02A	Montarea suportului cu un brat	buc	2,0000	72,000 72,000	144,000 144,000
71	Pret de piata	Consola metalica cu brat drept simplu W1R/1,5/10 fi60	buc	2,0000	110,000 0,000	220,000 0,000
72	RpEJ07B	Pilon metalic CC 6M 60/144/3	buc	2,0000	2 441,772 904,000	4 883,544 1 808,000
73	08-03-526-1	Automat mono-, bi-, tripolar, montat pe constructii pe perete sau coloana, BA47-29 B2/2P/4,5kA	buc	1,0000	140,597 124,800	140,597 124,800
74	Pret de piata	Automat BA47-29 B2/2P/4,5kA	buc	1,0000	95,000 0,000	95,000 0,000
		<i>Total</i>	Lei			6 892,126
		Total Articole electrice de instalare Inclusiv salariu				6 892,126 2 223,200
		2.12. Tevi (de creat resursa)				
75	08-02-409-1	Teava flexibila spirala tip mediu 750N D20 mm, U=PVC cu proprietati de autostingere	100 m	0,1500	3 497,880 1 904,000	524,682 285,600

1	2	3	4	5	6	7
76	08-02-409-1	Teava flexibila spirala tip mediu 750N D25 mm, U=PVC cu proprietati de autostingere	100 m	0,6500	3 781,726 1 904,000	2 458,122 1 237,600
77	08-02-409-1	Teava flexibila spirala tip mediu 750N D32 mm, U=PVC cu proprietati de autostingere	100 m	0,1500	4 297,880 1 904,000	644,682 285,600
		<i>Total</i>	Lei			3 627,486
		Total Tevi (de creat resursa) Inclusiv salariu				3 627,486 1 808,800
		<i>Total</i>	Lei			177 657,447
		<i>Asigurarea sociala</i>	24 %			7 568,968
		<i>Transportarea</i>	4 %			5 605,093
		<i>Total</i>				190 831,508
		<i>Cheltuieli de regie</i>	75 %			23 653,026
		<i>Total</i>				214 484,534
		<i>Beneficiu de deviz</i>	6 %			12 869,072
		<i>Total</i>				227 353,606
		Total Lucrari de montare Inclusiv salariu				227 353,606 31 537,368
		3. Utilaj				
		3.1. Post de transformare PT-8107/F-3				
78	Pret de piata	Siguranta fuzibila IIIH33 50 A	buc	3,0000	45,000 0,000	135,000 0,000
79	Pret de piata	Separator pentru siguranta fuzibila PIBP-33/50A	buc	1,0000	350,000 0,000	350,000 0,000
		<i>Total</i>	Lei			485,000
		Total Post de transformare PT-8107/F-3 Inclusiv salariu				485,000
		3.2. Panou de evidenta BZUM-TF-02- 100-11				
80	Pret de piata	Panou de evidenta din metal BZUM-TF-02-100- 11	buc	1,0000	3 800,000 0,000	3 800,000 0,000

1	2	3	4	5	6	7
81	Pret de piata	Separator de sarcina BP32-31/3P/100A	buc	1,0000	370,000 0,000	370,000 0,000
82	Pret de piata	Contor electric bidirectional AMT B1x-Fx, 380/220V	buc	1,0000	5 300,000 0,000	5 300,000 0,000
83	Pret de piata	Automat BA47-29 C40/3P/4,5kA	buc	1,0000	85,000 0,000	85,000 0,000
		<i>Total</i>	Lei			9 555,000
		Total Panou de evidenta BZUM-TF-02- 100-11 Inclusiv salariu				9 555,000
		3.3. Generator electric				
84	Pret de piata	Generator electric diesel Sn-22 KVA	buc	1,0000	16 500,000 0,000	16 500,000 0,000
85	Pret de piata	Automat BA47-29 C16/3P/4,5kA	buc	1,0000	48,000 0,000	48,000 0,000
		<i>Total</i>	Lei			16 548,000
		Total Generator electric Inclusiv salariu				16 548,000
		3.4. Panou metalic ЩМПІ-2-0, 500x400x220 mm				
86	Pret de piata	Panou metalic ЩМПІ-2-0, 500x400x220 mm	buc	1,0000	860,000 0,000	860,000 0,000
87	Pret de piata	Automat BA47-29 C32/3P/4,5kA	buc	1,0000	105,000 0,000	105,000 0,000
88	Pret de piata	Automat BA47-29 C20/3P/4,5kA	buc	1,0000	95,000 0,000	95,000 0,000
89	Pret de piata	Automat BA 47-29 1P/B10/4,5 kA	buc	1,0000	72,000 0,000	72,000 0,000
		<i>Total</i>	Lei			1 132,000
		Total Panou metalic ЩМПІ-2-0, 500x400x220 mm Inclusiv salariu				1 132,000
		3.5. Panou de distributie IP54 cu 24 de module				
90	Pret de piata	Panou de distributie din metal, aplicabil/24 module/IP-54	buc	1,0000	330,000 0,000	330,000 0,000
91	Pret de piata	Intrerupator BH32-3P/40A	buc	1,0000	120,000	120,000

1	2	3	4	5	6	7
					0,000	0,000
92	Pret de piata	Automat BA47-29 C25/3P/4,5kA	buc	1,0000	120,000	120,000
					0,000	0,000
93	Pret de piata	Automat BA 47-29 1P/C10/4,5 kA	buc	1,0000	90,000	90,000
					0,000	0,000
		<i>Total</i>	Lei			660,000
		Total Panou de distributie IP54 cu 24 de module Inklusiv salariu				660,000
		3.6. Panou de distributie IP54 cu 24 de module				
94	Pret de piata	Panou de distributie din metal, aplicabil/24 module/IP-54	buc	1,0000	320,000	320,000
					0,000	0,000
95	Pret de piata	Intrerupator BH32-3P/25A	buc	1,0000	115,000	115,000
					0,000	0,000
96	Pret de piata	Intrerupator BH32-1P/10A	buc	2,0000	95,000	190,000
					0,000	0,000
97	Pret de piata	Automat BA 47-29 1P/B6/4,5 kA	buc	2,0000	95,000	190,000
					0,000	0,000
98	Pret de piata	Intrerupator automat diferential ABDT32/2P/6/30mA	buc	1,0000	320,000	320,000
					0,000	0,000
99	Pret de piata	Intrerupator automat diferential ABDT32/2P/16/30mA	buc	2,0000	450,000	900,000
					0,000	0,000
100	Pret de piata	Timer TƏ-15	buc	1,0000	200,000	200,000
					0,000	0,000
		<i>Total</i>	Lei			2 235,000
		Total Panou de distributie IP54 cu 24 de module Inklusiv salariu				2 235,000
		3.7. Panou de distributie IP54 cu 12 de module				
101	Pret de piata	Panou de distributie din metal, aplicabil/12 module/IP-54	buc	1,0000	450,000	450,000
					0,000	0,000
102	Pret de piata	Intrerupator BH32-1P/10A	buc	1,0000	95,000	95,000
					0,000	0,000
103	Pret de piata	Automat BA 47-29 1P/B6/4,5 kA	buc	2,0000	65,000	130,000
					0,000	0,000

1	2	3	4	5	6	7
		<i>Total</i>	Lei			675,000
		Total Panou de distributie IP54 cu 12 de module Inklusiv salariu				675,000
		3.8. Mansoane				
104	Pret de piata	Manson terminal 16-25 mm2	buc	8,0000	35,000 0,000	280,000 0,000
105	Pret de piata	Manson terminal 25-50 mm2	buc	3,0000	50,000 0,000	150,000 0,000
		<i>Total</i>	Lei			430,000
		Total Mansoane Inklusiv salariu				430,000
		<i>Total</i>	Lei			31 720,000
		Total Utilaj Inklusiv salariu				31 720,000

		Total	Lei			309 827
		TVA	20 %			61 965
		Total deviz: Inklusiv salariu				371 792 46 441

Intocmit

VALDCONGRUP SRL

(funcția, semnătura, numele, prenumele)

Verificat

Primrria Truseni

(funcția, semnătura, numele, prenumele)

**Sistemul de alimentare cu apa a
satului Truseni, municipiul
Chisinau, (sectorul Valicica
Noua). Nr. 44/22.10.2021**

Formular Nr.3

(denumirea obiectivului)

WinCmeta

**Deviz local de resurse № 4-1
Statia de pompare. Alimentarea cu energie electrica**

Valoarea de deviz 371 792 Lei

Intocmit in prețuri curente

№ crt.	Simbol norme și Cod resurse	Denumire lucrări și cheltuieli	U.M.	Cantitate conform datelor din proiect	Valoarea de deviz, lei	
					Pe unitate de măsură	Total
1	2	3	4	5	6	7
Total borderou de resurse № 4-1:						

Manopera :

1.	1	Muncitor	h-om	367,7791	80,00	29 422,328
2.	7137010011510	Electromontor	h-om	2,7000	80,00	216,000
3.	7137010011520	Electrician in constructii	h-om	22,6000	80,00	1 808,000
4.	7212030022700	Sudor	h-om	2,1540	80,00	172,320
5.	7214240021800	Lacatus mecanic	h-om	15,9000	80,00	1 272,000
6.	9310060019900	Muncitor necalificat	h-om	169,3020	80,00	13 544,160
Total manopera						46 441

Materiale:

1.	04	Caramida	buc	1 437,0000	4,00	5 748,000
2.	05	Nisp	m3	20,8500	250,00	5 212,500
3.	06	Articole din metal	kg	30,0000	25,00	750,000
4.	07	Platbanda din otel 30x4 mm	m	20,0000	25,00	500,000
5.	08	Plat banda din otel 50x5 mm	m	30,0000	50,00	1 500,000
6.	09	Platbanda din otel 30x4 mm	m	20,0000	35,00	700,000
7.	10	Jgheab metalic perforat cu capac 60x40x2,5 m	m	6,0000	60,00	360,000
8.	100	Timer TЭ-15	buc	1,0000	200,00	200,000
9.	101	Panou de distributie din metal, aplicabil/12 module/IP-54	buc	1,0000	450,00	450,000
10.	1010069	Benzina de aviatie "Б-70"	t	0,0044	25 000,00	110,000
11.	1010633	Parafina petroliera solida "П-3"	t	0,0001	3 000,00	0,300
12.	1010813	Sirma din otel cu carbon redus pentru diferite destinatii, zincata, diametru 3,0 mm	t	0,0020	25 000,00	50,000
13.	1011616	Otel-carbon calitate normala, marca "BCТ3пс5-1", rotund, diametru 10 mm	t	0,0280	25 000,00	700,000
14.	1011786	Lac de bitum "BT-123"	t	0,0014	65 000,00	91,000
15.	1011924	Electrozi Э42A, diametru 4 mm	kg	3,0774	38,00	116,941
16.	1011964	Sfoara (spagat) de hirtie	kg	0,0040	5,00	0,020
17.	1011977	Suruburi cu piulite si saibe	kg	5,5760	25,00	139,400
18.	1019100	Cartus pentru impuscat	10 buc	22,7850	6,00	136,710
19.	1019103	Dibluri de distantare	100 buc	0,3524	8,00	2,819
20.	1019109	Dibluri pentru conexiune	10 buc	41,0850	8,00	328,680

21.	1019460	Banda "IIXB-304"	kg	0,0002	10,00	0,002
22.	1019760	Lac de electroizolatie "318"	kg	0,0200	65,00	1,300
23.	1019852	Vopsea	kg	0,3190	65,00	20,735
24.	102	Intreupator BH32-1P/10A	buc	1,0000	95,00	95,000
25.	103	Automat BA 47-29 1P/B6/4,5 kA	buc	2,0000	65,00	130,000
26.	104	Manson terminal 16-25 mm2	buc	8,0000	35,00	280,000
27.	105	Manson terminal 25-50 mm2	buc	3,0000	50,00	150,000
28.	11	Otel rotund GOST2590-71 D25 mm	m	15,0000	60,00	900,000
29.	12	Otel cornier 50x50x5 mm	m	25,0000	80,00	2 000,000
30.	13	Teava metalica patrata 50x50x5 mm	m	10,0000	80,00	800,000
31.	1421102200161	Pietris ciuruit spalat de riu 7-30 mm	m3	0,3600	300,00	108,000
32.	1421102200642	Nisip sortat spalat de riu si lacuri 3,0-7,0 mm	m3	0,4000	250,00	100,000
33.	1422102205505	Beton clasa Bc 10 (B150)...pt. informatie	m3	0,6000	1 000,00	600,000
34.	1711317306661	Bumbac de sters	kg	0,1500	1,00	0,150
35.	2320116200535	Benzina extractie tip 80/120	l	0,3120	25,00	7,800
36.	2320146200755	Petrol distilat tip 0/200 NP-NID 767	l	0,6000	25,00	15,000
37.	2320186201486	Uleiuri motoare aprind.scintei nead. tip M 30	kg	0,1200	10,00	1,200
38.	2320186202613	Unsoare consistenta U 100	kg	0,0960	10,00	0,960
39.	2411115904512	Oxigen tehnic gazos	m3	0,4200	15,00	6,300
40.	2413547308164	Carbura de calciu tehnica (carbide)	kg	0,3000	10,00	3,000
41.	2651122100402	Ciment metalurgic cu adaosuri M 30 saci S1500	kg	200,0000	2,20	440,000
42.	2710403603798	Tabla cons.mecanice 2,0x1000x2000	kg	0,9600	25,00	24,000
43.	2710703500624	Otel cornier laminat cald 50x50x5 mm	kg	0,6000	25,00	15,000
44.	28111063020487 2	Pilon metalic CC 6M 60/144/3	buc	2,0200	850,00	1 717,000
45.	2873155901194	Electrod sud.otel. S 1125/2 E 43.2 D = 3,25 mm invelit R1.2	kg	0,3600	38,00	13,680
46.	2874115817100	Surub cap hexagonal M 20x60	buc	3,6000	5,00	18,000
47.	2874115842700	Piulita hexag. M20	buc	3,6000	3,00	10,800
48.	2874125882312	Saiba gros. plata pt. met M24	kg	0,0600	25,00	1,500
49.	38	Intreupator orar programabil digital (Timer T9- 15)	buc	1,0000	1 500,00	1 500,000
50.	4011106202741	Energie electrica	kw	2,0400	2,50	5,100
51.	4100116202818	Apa pentru mortare si betoane	m3	0,1680	8,00	1,344
52.	47	Cablu АПВБ6ШП-1 4x50,0-1,0	m	335,0000	350,00	117 250,000
53.	48	Cablu АПВБ6ШП-1 5x16,0-1,0	m	50,0000	110,00	5 500,000
54.	49	Cablu C2XY-F-1 3x4,0	m	15,0000	65,00	975,000
55.	50	Cablu C2XY-F-1 3x2,5	m	50,0000	25,00	1 250,000
56.	5009030	Flanse	10 buc	0,6500	2,00	1,300
57.	5009031	Scoabe	10 buc	6,3650	2,00	12,730
58.	5009041	Dispozitiv de stringere - ramificare	100 buc	0,1395	1,00	0,139
59.	5009056	Capace de izolatie	10 buc	0,3600	1,00	0,360
60.	5009061	Fisa de izolatie	buc	32,3600	2,00	64,720
61.	5009062	Papuci de cablu	buc	8,0000	1,00	8,000
62.	5009089	Profil de montaj perforat	buc	6,0000	10,00	60,000
63.	5009101	Butoane de montaj	1000 buc	0,0224	1,00	0,022
64.	5009140	Fise de conexiune	100 buc	0,0500	1,00	0,049
65.	5009264	Teava de policlorvinila	kg	0,0002	10,00	0,002
66.	5009500	Fise de marcare	100 buc	0,1300	10,00	1,300
67.	5009619	Ate de cusut	kg	0,0040	10,00	0,040
68.	5009623	Banda "K226"	100 m	0,0264	5,00	0,132
69.	52	Cablu VVG-LS-3*1,5	m	15,0000	20,00	300,000
70.	53	Cablu VVG-LS-3*2,5	m	30,0000	22,00	660,000
71.	530-01821	Teava din polietilena PE D75 mm	m	64,0000	60,00	3 840,000

72.	5429033	Vaselina tehnica	kg	0,0120	10,00	0,120
73.	5440089	Banda adeziva izolatoare pe compound policasin, marca "ЛСЭПЛ", latime 20-30 mm, grosime de la 0,14 pina la 0,19 mm inclusiv	kg	0,2634	10,00	2,634
74.	55	Cablu VVG-LS-5*6,0	m	15,0000	80,00	1 200,000
75.	57	Cablu VVG-A-FRLS 3x1,5	m	10,0000	15,00	150,000
76.	59	Cablu PV 1x6,0	m	30,0000	12,00	360,000
77.	62	Corp de iluminat cu lampi LED incadrabil IP-65, 2700Lm, 26W, 660x173x103 mm	buc	4,0000	450,00	1 800,000
78.	63	Corp de iluminat cu lampi LED incadrabil IP-65, 1900Lm, 18W, 390x144 mm	buc	1,0000	450,00	450,000
79.	66	Corp de iluminat stradal cu lampa LED 5100Lm/35W/220V/IP66	buc	2,0000	450,00	900,000
80.	661	Intreruptor monopolar 10A/230V IP54	buc	3,0000	110,00	330,000
81.	67	Cutie cu transformator de coborare 220/12V/IP- 54	buc	1,0000	350,00	350,000
82.	68	Priza 2P+PE, In=16A IP-54	buc	2,0000	250,00	500,000
83.	69	Cutie de distributie cu cleme	buc	5,0000	15,00	75,000
84.	71	Consola metalica cu brat drept simplu W1R/1,5/10 fi60	buc	2,0000	110,00	220,000
85.	74	Automat BA47-29 B2/2P/4,5kA	buc	1,0000	95,00	95,000
86.	75	Teava flexibila spirala tip mediu 750N D20 mm, U=PVC cu proprietati de autostingere	m	15,0000	12,00	180,000
87.	76	Teava flexibila spirala tip mediu 750N D25 mm, U=PVC cu proprietati de autostingere	m	65,0000	15,00	975,000
88.	77	Teava flexibila spirala tip mediu 750N D32 mm, U=PVC cu proprietati de autostingere	m	15,0000	20,00	300,000
89.	78	Siguranta fuzibila ППН33 50 A	buc	3,0000	45,00	135,000
90.	79	Separator pentru siguranta fuzibila ПБП-33/50A	buc	1,0000	350,00	350,000
91.	80	Panou de evidenta din metal BZUM-TF-02-100- 11	buc	1,0000	3 800,00	3 800,000
92.	81	Separator de sarcina BP32-31/3P/100A	buc	1,0000	370,00	370,000
93.	82	Contor electric bidirectional AMT B1x-Fx, 380/220V	buc	1,0000	5 300,00	5 300,000
94.	83	Automat BA47-29 C40/3P/4,5kA	buc	1,0000	85,00	85,000
95.	84	Generator electric diesel Sn-22 KVA	buc	1,0000	16 500,00	16 500,000
96.	85	Automat BA47-29 C16/3P/4,5kA	buc	1,0000	48,00	48,000
97.	86	Panou metalic ПММТ-2-0, 500x400x220 mm	buc	1,0000	860,00	860,000
98.	87	Automat BA47-29 C32/3P/4,5kA	buc	1,0000	105,00	105,000
99.	88	Automat BA47-29 C20/3P/4,5kA	buc	1,0000	95,00	95,000
100.	89	Automat BA 47-29 1P/B10/4,5 kA	buc	1,0000	72,00	72,000
101.	90	Panou de distributie din metal, aplicabil/24 module/IP-54	buc	1,0000	330,00	330,000
102.	91	Intrerupator BH32-3P/40A	buc	1,0000	120,00	120,000
103.	92	Automat BA47-29 C25/3P/4,5kA	buc	1,0000	120,00	120,000
104.	93	Automat BA 47-29 1P/C10/4,5 kA	buc	1,0000	90,00	90,000
	94	Panou de distributie din metal, aplicabil/24	buc	1,0000	320,00	320,000

105.		module/IP-54				
106.	95	Intrerupator BH32-3P/25A	buc	1,0000	115,00	115,000
107.	96	Intrerupator BH32-1P/10A	buc	2,0000	95,00	190,000
108.	97	Automat BA 47-29 1P/B6/4,5 kA	buc	2,0000	95,00	190,000
109.	98	Intrerupator automat diferential ABDT32/2P/6/30mA	buc	1,0000	320,00	320,000
110.	99	Intrerupator automat diferential ABDT32/2P/16/30mA	buc	2,0000	450,00	900,000
Total materiale de construcții						194 287

Utilaje de construcții:

1.	021102	Macara pe sasiu auto la lucrari de montare a utilajului tehnologic (cu exceptia conductelor principale), 10 t	h-ut	0,0844	200,00	16,880
2.	030203	Cricuri hidraulice, capacitate de ridicare 63 t	h-ut	28,8900	20,00	577,800
3.	030408	Cabestane electrice, forta de tractiune 156,96 (16) kN (t)	h-ut	28,8900	20,00	577,800
4.	030902	Ascensoare hidraulice, capacitate de ridicare 10 m	h-ut	2,9650	100,00	296,500
5.	031050	Turle telescopice, 25 m	h-ut	42,5572	100,00	4 255,720
6.	040502	Instalatii pentru sudare manuala cu arc electric (de curent continuu)	h-ut	1,5500	30,00	46,500
7.	100602	Ciocane usoare perforatoare la lucrari la statii mobile de compresare	h-ut	0,4400	20,00	8,800
8.	2922140006901	Pod rulant 15-20 tf	h-ut	0,0420	30,00	1,260
9.	2952270003817	Malaxor pentru mortar de 200 L actionat electric	h-ut	0,2400	80,00	19,200
10.	330206	Masini de gaurit electrice	h-ut	1,2480	10,00	12,480
11.	331002	Masini de gaurit	h-ut	0,0545	10,00	0,545
12.	331451	Perforatoare electrice	h-ut	4,5980	10,00	45,980
13.	3410520001373	Automacara 5 tf	h-ut	0,4500	200,00	90,000
14.	3410520006730	Macara pe pneuri 15-19,9 TF, cu brat cu zabrele	h-ut	0,0120	200,00	2,400
15.	350451	Prese hidraulice cu dispozitiv de actionare electrica	h-ut	0,3200	100,00	32,000
16.	400002	Automobile cu bord, tonaj pina la 8 t	h-ut	0,0494	180,00	8,892
Total utilaje de construcții						5 989

Total	Lei	309 827
TVA	20 %	61 965

Total deviz:

371 792

Intocmit

VALDCONGRUP SRL

(funcția, semnătura, numele, prenumele)

Verificat

Primrria Truseni

(funcția, semnătura, numele, prenumele)

Obiect Sistemul de alimentare cu apa a satului Truseni, municipiul Chisinau, (sectorul Valicica Noua). Nr. 44/22.10.2021

Investitor

Catalog de prețuri unitare pentru obiectul

№ crt.	Simbol norme și Cod resurse	Denumire lucrări, cheltuieli și resurse	U.M.	Consum de resurse pe unitate de măsură	Valoare, lei	
					Pe unitate de măsură	Total incl. salariu
1	2	3	4	5	6	7
		1. Lucrari de constructie				
1	TsA20B	Sapatura manuala de pamint, in taluzuri, la deblee sapate cu excavator sau screper, pentru completarea sapaturii la profilul taluzului, in teren mijlociu	m3			164,800 164,800
	9310060019900	Muncitor necalificat	h-om	2,0600	80,00	164,80
2	TsD18B	Umplutura compactata in santuri, pentru cablurile ingropate ale liniilor electrice de inalta tensiune, executata cu pamint provenit din teren mijlociu	m3			77,600 77,600
	9310060019900	Muncitor necalificat	h-om	0,9700	80,00	77,60
3	34-02-003-1	Executarea conductelor din tevi de polietilena: Teava din polietilena PE D75 mm	1 km			70 640,000 10 640,000
	1	Muncitor	h-om	133,0000	80,00	10 640,00
	530-01821	Teava din polietilena PE D75 mm	m	1 000,0000	60,00	60 000,00
4	Pret de piata	Caramida	buc			4,000 0,000
	04	Caramida	buc	1,0000	4,00	4,00
5	Pret de piata	Nisip	m3			250,000 0,000
	05	Nisip	m3	1,0000	250,00	250,00
6	Pret de piata	Articole din metal	kg			25,000 0,000
	06	Articole din metal	kg	1,0000	25,00	25,00
7	08-02-472-2	Platbanda din oțel 30x4 mm	100 m			4 089,700 1 328,000
	1	Muncitor	h-om	16,6000	80,00	1 328,00
	1011786	Lac de bitum "BT-123"	t	0,0037	65 000,00	227,50
	1011924	Electrozi Ɖ42A, diametru 4 mm	kg	0,9000	38,00	34,20
	07	Platbanda din oțel 30x4 mm	m	100,0000	25,00	2 500,00
8	Pret din piata	Plat banda din oțel 50x5 mm	m			50,000 0,000
	08	Plat banda din oțel 50x5 mm	m	1,0000	50,00	50,00
9	08-02-472-2	Platbanda din oțel 30x4 mm	100 m			5 089,700 1 328,000
	1	Muncitor	h-om	16,6000	80,00	1 328,00
	09	Platbanda din oțel 30x4 mm	m	100,0000	35,00	3 500,00
	1011786	Lac de bitum "BT-123"	t	0,0037	65 000,00	227,50
	1011924	Electrozi Ɖ42A, diametru 4 mm	kg	0,9000	38,00	34,20
10	08-02-396-6	Jgheab metalic perforat cu capac 60x40x2,5 m	100 m			8 790,117 2 352,000
	1	Muncitor	h-om	29,4000	80,00	2 352,00
	10	Jgheab metalic perforat cu capac 60x40x2,5 m	m	100,0000	60,00	6 000,00
	1011924	Electrozi Ɖ42A, diametru 4 mm	kg	6,8400	38,00	259,92
	1019100	Cartus pentru impuscat	10 buc	12,5000	6,00	75,00
	1019103	Dibluri de distantare	100 buc	0,4000	8,00	3,20
	1019109	Dibluri pentru conexiune	10 buc	12,5000	8,00	100,00
11	Pret din piata	Otel rotund GOST2590-71 D25 mm	m			60,000

1	2	3	4	5	6	7
						0,000
	11	Otel rotund GOST2590-71 D25 mm	m	1,0000	60,00	60,00
12	Pret din piata	Otel cornier 50x50x5 mm	m			80,000
						0,000
	12	Otel cornier 50x50x5 mm	m	1,0000	80,00	80,00
13	Pret din piata	Teava metalica patrata 50x50x5 mm	m			80,000
						0,000
	13	Teava metalica patrata 50x50x5 mm	m	1,0000	80,00	80,00
		2. Lucrari de montare				
		2.1. Post de transformare PT-8107/F-3				
14	08-03-523-1	Siguranta, instalata pe suport izolator, curent pina la 100 A	buc			110,205
						93,600
	1	Muncitor	h-om	1,1700	80,00	93,60
	1011964	Sfoara (spagat) de hirtie	kg	0,0010	5,00	0,01
	1011977	Suruburi cu piulite si saibe	kg	0,1590	25,00	3,98
	1019760	Lac de electroizolatie "318"	kg	0,0050	65,00	0,33
	5009062	Papuci de cablu	buc	2,0000	1,00	2,00
	5009619	Ate de cusut	kg	0,0010	10,00	0,01
	5429033	Vaselina tehnica	kg	0,0030	10,00	0,03
	5440089	Banda adeziva izolatoare pe compound policasin, marca "ЖИЭПЛ", latime 20-30 mm, grosime de la 0,14 pina la 0,19 mm inclusiv	kg	0,0140	10,00	0,14
	021102	Macara pe sasiu auto la lucrari de montare a utilajului tehnologic (cu exceptia conductelor principale), 10 t	h-ut	0,0040	200,00	0,80
	330206	Masini de gaurit electrice	h-ut	0,0600	10,00	0,60
	350451	Prese hidraulice cu dispozitiv de actionare electrica	h-ut	0,0800	100,00	8,00
	400002	Automobile cu bord, tonaj pina la 8 t	h-ut	0,0040	180,00	0,72
		2.2. Panou de evidenta BZUM-TF-02-100-11				
15	08-03-573-4	Dulap (pupitru) de comanda suspendat, inaltime, Panou de evidenta din metal BZUM-TF-02-100- 11	buc			222,900
						189,600
	1	Muncitor	h-om	2,3700	80,00	189,60
	1011924	Electrozi Э42А, diametru 4 mm	kg	0,1000	38,00	3,80
	1011977	Suruburi cu piulite si saibe	kg	0,1000	25,00	2,50
	1019852	Vopsea	kg	0,0200	65,00	1,30
	040502	Instalatii pentru sudare manuala cu arc electric (de curent continuu)	h-ut	0,7100	30,00	21,30
	100602	Ciocane usoare perforatoare la lucrari la statii mobile de compresare	h-ut	0,2200	20,00	4,40
16	08-03-525-2	Intreruptor sau comutator de pachet in invelis metalic, montat pe constructie pe perete sau coloana, Separator de sarcina BP32-31/3P/100A	buc			256,427
						224,800
	1	Muncitor	h-om	2,8100	80,00	224,80
	1011924	Electrozi Э42А, diametru 4 mm	kg	0,0700	38,00	2,66
	1011977	Suruburi cu piulite si saibe	kg	0,4550	25,00	11,38
	1019100	Cartus pentru impuscat	10 buc	1,2200	6,00	7,32
	1019103	Dibluri de distantare	100 buc	0,0140	8,00	0,11
	1019109	Dibluri pentru conexiune	10 buc	1,2200	8,00	9,76
	330206	Masini de gaurit electrice	h-ut	0,0400	10,00	0,40
17	08-03-600-2	Contoare, montate pe suport pregatit, cu trei faze	buc			69,600
						69,600
	1	Muncitor	h-om	0,8700	80,00	69,60
18	08-03-526-1	Automat mono-, bi-, tripolar, montat pe constructii pe perete sau coloana, BA47-29 C40/3P/4,5kA	buc			136,297
						124,800
	1	Muncitor	h-om	1,5600	80,00	124,80
	1011977	Suruburi cu piulite si saibe	kg	0,0490	25,00	1,23
	1019103	Dibluri de distantare	100 buc	0,0140	8,00	0,11
	1019109	Dibluri pentru conexiune	10 buc	1,2200	8,00	9,76
	330206	Masini de gaurit electrice	h-ut	0,0400	10,00	0,40
19	RpEP18A	Aplicarea inscriptiilor	buc			14,400

1	2	3	4	5	6	7
						14,400
	7137010011510	Electromontor	h-om	0,1800	80,00	14,40
		2.3. Generator electric				
20	M1H05B	Generator electric diesel Sn-22 KVA	t			2 617,450
						2 407,200
	7214240021800	Lacatus mecanic	h-om	26,5000	80,00	2 120,00
	7212030022700	Sudor	h-om	3,5900	80,00	287,20
	2710703500624	Otel cornier laminat cald 50x50x5 mm	kg	1,0000	25,00	25,00
	2710403603798	Tabla cons.mecanice 2,0x1000x2000	kg	1,6000	25,00	40,00
	2874115817100	Surub cap hexagonal M 20x60	buc	6,0000	5,00	30,00
	2874115842700	Piulita hexag. M20	buc	6,0000	3,00	18,00
	2874125882312	Saiba gros. plata pt. met M24	kg	0,1000	25,00	2,50
	2873155901194	Electrod sud.otel. S 1125/2 E 43.2 D = 3,25 mm invelit R1.2	kg	0,6000	38,00	22,80
	2411115904512	Oxigen tehnic gazos	m3	0,7000	15,00	10,50
	2320116200535	Benzina extractie tip 80/120	l	0,5200	25,00	13,00
	2320146200755	Petrol distilat tip 0/200 NP-NID 767	l	1,0000	25,00	25,00
	2320186201486	Uleiuri motoare aprind.scintei nead. tip M 30	kg	0,2000	10,00	2,00
	2320186202613	Unsoare consistenta U 100	kg	0,1600	10,00	1,60
	4011106202741	Energie electrica	kw	3,4000	2,50	8,50
	1711317306661	Bumbac de sters	kg	0,2500	1,00	0,25
	2413547308164	Carbura de calciu tehnica (carbid)	kg	0,5000	10,00	5,00
	3410520006730	Macara pe pneuri 15-19,9 TF, cu brat cu zabrele	h-ut	0,0200	200,00	4,00
	2922140006901	Pod rulant 15-20 tf	h-ut	0,0700	30,00	2,10
21	08-03-526-1	Automat mono-, bi-, tripolar, montat pe constructii pe perete sau coloana, BA 47-29 3P/C16/4,5 kA	buc			136,297
						124,800
	1	Muncitor	h-om	1,5600	80,00	124,80
	1011977	Suruburi cu piulite si saibe	kg	0,0490	25,00	1,23
	1019103	Dibluri de distantare	100 buc	0,0140	8,00	0,11
	1019109	Dibluri pentru conexiune	10 buc	1,2200	8,00	9,76
	330206	Masini de gaurit electrice	h-ut	0,0400	10,00	0,40
		2.4. Panou metalic ИММІ-2-0, 500x400x220 mm				
22	08-03-573-6	Dulap (pupitru) de comanda suspendat, inaltime, latime si adincime, mm/ Panou metalic ИММІ-2- 0, 500x400x220 mm	buc			202,300
						189,600
	1	Muncitor	h-om	2,3700	80,00	189,60
	1011924	Electrozi Э42А, diametru 4 mm	kg	0,2000	38,00	7,60
	1011977	Suruburi cu piulite si saibe	kg	0,1000	25,00	2,50
	1019852	Vopsea	kg	0,0400	65,00	2,60
23	08-03-526-1	Automat mono-, bi-, tripolar, montat pe constructii pe perete sau coloana, BA 47-29 3P/C32/4,5 kA	buc			136,297
						124,800
	1	Muncitor	h-om	1,5600	80,00	124,80
	1011977	Suruburi cu piulite si saibe	kg	0,0490	25,00	1,23
	1019103	Dibluri de distantare	100 buc	0,0140	8,00	0,11
	1019109	Dibluri pentru conexiune	10 buc	1,2200	8,00	9,76
	330206	Masini de gaurit electrice	h-ut	0,0400	10,00	0,40
24	08-03-526-1	Automat mono-, bi-, tripolar, montat pe constructii pe perete sau coloana, BA 47-29 3P/C20/4,5 kA	buc			136,297
						124,800
	1	Muncitor	h-om	1,5600	80,00	124,80
	1011977	Suruburi cu piulite si saibe	kg	0,0490	25,00	1,23
	1019103	Dibluri de distantare	100 buc	0,0140	8,00	0,11
	1019109	Dibluri pentru conexiune	10 buc	1,2200	8,00	9,76
	330206	Masini de gaurit electrice	h-ut	0,0400	10,00	0,40
25	08-03-526-1	Automat mono-, bi-, tripolar, montat pe constructii pe perete sau coloana, BA 47-29 1P/B10/4,5 kA	buc			136,297
						124,800
	1	Muncitor	h-om	1,5600	80,00	124,80
	1011977	Suruburi cu piulite si saibe	kg	0,0490	25,00	1,23
	1019103	Dibluri de distantare	100 buc	0,0140	8,00	0,11
	1019109	Dibluri pentru conexiune	10 buc	1,2200	8,00	9,76
	330206	Masini de gaurit electrice	h-ut	0,0400	10,00	0,40
26	RpEP18A	Aplicarea inscriptiilor	buc			14,400
						14,400
	7137010011510	Electromontor	h-om	0,1800	80,00	14,40

1	2	3	4	5	6	7
		2.5. Panou de distributie IP54 cu 24 de module				
27	08-03-573-6	Dulap (pupitru) de comanda suspendat, inaltime, latime si adincime, mm/ Panou de distributie din metal, aplicabil/24 module/IP-31	buc			202,300 189,600
	1	Muncitor	h-om	2,3700	80,00	189,60
	1011924	Electrozi 242A, diametru 4 mm	kg	0,2000	38,00	7,60
	1011977	Suruburi cu piulite si saibe	kg	0,1000	25,00	2,50
	1019852	Vopsea	kg	0,0400	65,00	2,60
28	08-03-525-2	Intreruptor sau comutator de pachet in invelis metalic, montat pe constructie pe perete sau coloana, BH32-3P/40A	buc			256,427 224,800
	1	Muncitor	h-om	2,8100	80,00	224,80
	1011924	Electrozi 242A, diametru 4 mm	kg	0,0700	38,00	2,66
	1011977	Suruburi cu piulite si saibe	kg	0,4550	25,00	11,38
	1019100	Cartus pentru impuscat	10 buc	1,2200	6,00	7,32
	1019103	Dibluri de distantare	100 buc	0,0140	8,00	0,11
	1019109	Dibluri pentru conexiune	10 buc	1,2200	8,00	9,76
	330206	Masini de gaurit electrice	h-ut	0,0400	10,00	0,40
29	08-03-526-1	Automat mono-, bi-, tripolar, montat pe constructii pe perete sau coloana, BA 47-29 3P/C25/4,5 kA	buc			136,297 124,800
	1	Muncitor	h-om	1,5600	80,00	124,80
	1011977	Suruburi cu piulite si saibe	kg	0,0490	25,00	1,23
	1019103	Dibluri de distantare	100 buc	0,0140	8,00	0,11
	1019109	Dibluri pentru conexiune	10 buc	1,2200	8,00	9,76
	330206	Masini de gaurit electrice	h-ut	0,0400	10,00	0,40
30	08-03-526-1	Automat mono-, bi-, tripolar, montat pe constructii pe perete sau coloana, BA 47-29 1P/C10/4,5 kA	buc			136,297 124,800
	1	Muncitor	h-om	1,5600	80,00	124,80
	1011977	Suruburi cu piulite si saibe	kg	0,0490	25,00	1,23
	1019103	Dibluri de distantare	100 buc	0,0140	8,00	0,11
	1019109	Dibluri pentru conexiune	10 buc	1,2200	8,00	9,76
	330206	Masini de gaurit electrice	h-ut	0,0400	10,00	0,40
31	RpEP18A	Aplicarea inscriptiilor	buc			14,400 14,400
	7137010011510	Electromontor	h-om	0,1800	80,00	14,40
		2.6. Panou de distributie IP54 cu 24 de module				
32	08-03-573-6	Dulap (pupitru) de comanda suspendat, inaltime, latime si adincime, mm/ Panou de distributie din metal, aplicabil/24 module/IP-31	buc			202,300 189,600
	1	Muncitor	h-om	2,3700	80,00	189,60
	1011924	Electrozi 242A, diametru 4 mm	kg	0,2000	38,00	7,60
	1011977	Suruburi cu piulite si saibe	kg	0,1000	25,00	2,50
	1019852	Vopsea	kg	0,0400	65,00	2,60
33	08-03-525-2	Intreruptor sau comutator de pachet in invelis metalic, montat pe constructie pe perete sau coloana, BH32-3P/25A	buc			256,427 224,800
	1	Muncitor	h-om	2,8100	80,00	224,80
	1011924	Electrozi 242A, diametru 4 mm	kg	0,0700	38,00	2,66
	1011977	Suruburi cu piulite si saibe	kg	0,4550	25,00	11,38
	1019100	Cartus pentru impuscat	10 buc	1,2200	6,00	7,32
	1019103	Dibluri de distantare	100 buc	0,0140	8,00	0,11
	1019109	Dibluri pentru conexiune	10 buc	1,2200	8,00	9,76
	330206	Masini de gaurit electrice	h-ut	0,0400	10,00	0,40
34	08-03-525-2	Intreruptor sau comutator de pachet in invelis metalic, montat pe constructie pe perete sau coloana, BH32-1P/10A	buc			256,427 224,800
	1	Muncitor	h-om	2,8100	80,00	224,80
	1011924	Electrozi 242A, diametru 4 mm	kg	0,0700	38,00	2,66
	1011977	Suruburi cu piulite si saibe	kg	0,4550	25,00	11,38
	1019100	Cartus pentru impuscat	10 buc	1,2200	6,00	7,32
	1019103	Dibluri de distantare	100 buc	0,0140	8,00	0,11
	1019109	Dibluri pentru conexiune	10 buc	1,2200	8,00	9,76
	330206	Masini de gaurit electrice	h-ut	0,0400	10,00	0,40

1	2	3	4	5	6	7
35	08-03-526-1	Automat mono-, bi-, tripolar, montat pe constructii pe perete sau coloana, BA 47-29 1P/B6/4,5 kA	buc			136,297 124,800
	1	Muncitor	h-om	1,5600	80,00	124,80
	1011977	Suruburi cu piulite si saibe	kg	0,0490	25,00	1,23
	1019103	Dibluri de distantare	100 buc	0,0140	8,00	0,11
	1019109	Dibluri pentru conexiune	10 buc	1,2200	8,00	9,76
	330206	Masini de gaurit electrice	h-ut	0,0400	10,00	0,40
36	08-03-526-1	Automat mono-, bi-, tripolar, montat pe constructii pe perete sau coloana, ABDT32/2P/6/30mA	buc			136,297 124,800
	1	Muncitor	h-om	1,5600	80,00	124,80
	1011977	Suruburi cu piulite si saibe	kg	0,0490	25,00	1,23
	1019103	Dibluri de distantare	100 buc	0,0140	8,00	0,11
	1019109	Dibluri pentru conexiune	10 buc	1,2200	8,00	9,76
	330206	Masini de gaurit electrice	h-ut	0,0400	10,00	0,40
37	08-03-526-1	Automat mono-, bi-, tripolar, montat pe constructii pe perete sau coloana, ABDT32/2P/16/30mA	buc			136,297 124,800
	1	Muncitor	h-om	1,5600	80,00	124,80
	1011977	Suruburi cu piulite si saibe	kg	0,0490	25,00	1,23
	1019103	Dibluri de distantare	100 buc	0,0140	8,00	0,11
	1019109	Dibluri pentru conexiune	10 buc	1,2200	8,00	9,76
	330206	Masini de gaurit electrice	h-ut	0,0400	10,00	0,40
38	08-03-525-2	Intrerupator orar programabil digital (Timer TƏ- 15)	buc			1 756,427 224,800
	1	Muncitor	h-om	2,8100	80,00	224,80
	1011924	Electrozi Э42A, diametru 4 mm	kg	0,0700	38,00	2,66
	1011977	Suruburi cu piulite si saibe	kg	0,4550	25,00	11,38
	1019100	Cartus pentru impuscat	10 buc	1,2200	6,00	7,32
	1019103	Dibluri de distantare	100 buc	0,0140	8,00	0,11
	1019109	Dibluri pentru conexiune	10 buc	1,2200	8,00	9,76
	38	Intrerupator orar programabil digital (Timer TƏ- 15)	buc	1,0000	1 500,00	1 500,00
	330206	Masini de gaurit electrice	h-ut	0,0400	10,00	0,40
39	RpEP18A	Aplicarea inscriptiilor	buc			14,400 14,400
	7137010011510	Electromontor	h-om	0,1800	80,00	14,40
		2.7. Panou de distributie IP54 cu 12 de module				
40	08-03-573-4	Dulap (pupitru) de comanda suspendat, inaltime, Panou de distributie din metal, aplicabil/12 module/IP-54	buc			222,900 189,600
	1	Muncitor	h-om	2,3700	80,00	189,60
	1011924	Electrozi Э42A, diametru 4 mm	kg	0,1000	38,00	3,80
	1011977	Suruburi cu piulite si saibe	kg	0,1000	25,00	2,50
	1019852	Vopsea	kg	0,0200	65,00	1,30
	040502	Instalatii pentru sudare manuala cu arc electric (de curent continuu)	h-ut	0,7100	30,00	21,30
	100602	Ciocane usoare perforatoare la lucrari la statii mobile de compresare	h-ut	0,2200	20,00	4,40
41	08-03-525-2	Intrerupator sau comutator de pachet in invelis metalic, montat pe constructie pe perete sau coloana, BH32-1P/10A	buc			256,427 224,800
	1	Muncitor	h-om	2,8100	80,00	224,80
	1011924	Electrozi Э42A, diametru 4 mm	kg	0,0700	38,00	2,66
	1011977	Suruburi cu piulite si saibe	kg	0,4550	25,00	11,38
	1019100	Cartus pentru impuscat	10 buc	1,2200	6,00	7,32
	1019103	Dibluri de distantare	100 buc	0,0140	8,00	0,11
	1019109	Dibluri pentru conexiune	10 buc	1,2200	8,00	9,76
	330206	Masini de gaurit electrice	h-ut	0,0400	10,00	0,40
42	08-03-526-1	Automat mono-, bi-, tripolar, montat pe constructii pe perete sau coloana, BA 47-29 1P/B6/4,5 kA	buc			136,297 124,800
	1	Muncitor	h-om	1,5600	80,00	124,80
	1011977	Suruburi cu piulite si saibe	kg	0,0490	25,00	1,23
	1019103	Dibluri de distantare	100 buc	0,0140	8,00	0,11
	1019109	Dibluri pentru conexiune	10 buc	1,2200	8,00	9,76
	330206	Masini de gaurit electrice	h-ut	0,0400	10,00	0,40
43	RpEP18A	Aplicarea inscriptiilor	buc			14,400

1	2	3	4	5	6	7
						14,400
	7137010011510	Electromontor	h-om	0,1800	80,00	14,40
		2.8. Cabluri				
44	08-02-143-1	Acoperirea cablului, pozat in transee: cu caramida a unui singur cablu	100 m			520,800
						520,800
	1	Muncitor	h-om	6,5100	80,00	520,80
45	08-02-142-1	Executarea patului pentru un singur cablu in transee	100 m			530,400
						530,400
	1	Muncitor	h-om	6,6300	80,00	530,40
46	08-02-148-4	Cablu pina la 35 kV in tevi, blocuri si cutii pozate, masa 1 m pina la: 6 kg	100 m			2 560,800
						2 304,000
	1	Muncitor	h-om	28,8000	80,00	2 304,00
	030203	Cricuri hidraulice, capacitate de ridicare 63 t	h-ut	6,4200	20,00	128,40
	030408	Cabestane electrice, forta de tractiune 156,96 (16) kN (t)	h-ut	6,4200	20,00	128,40
47	Pret din piata	Cablu АПВБШП-1 4x50,0-1,0	m			350,000
						0,000
	47	Cablu АПВБШП-1 4x50,0-1,0	m	1,0000	350,00	350,00
48	Pret din piata	Cablu АПВБШП-1 5x16,0-1,0	m			110,000
						0,000
	48	Cablu АПВБШП-1 5x16,0-1,0	m	1,0000	110,00	110,00
49	Pret din piata	Cablu C2XY-F-1 3x4,0	m			65,000
						0,000
	49	Cablu C2XY-F-1 3x4,0	m	1,0000	65,00	65,00
50	Pret din piata	Cablu C2XY-F-1 3x2,5	m			25,000
						0,000
	50	Cablu C2XY-F-1 3x2,5	m	1,0000	25,00	25,00
51	08-02-412-1	Introducerea conductorilor in tevi si furtunuri metalice pozate: primul conductor monofir sau multifir in impletire comuna, sectiune sumara pina la 2,5 mm2	100 m			475,049
						448,800
	1	Muncitor	h-om	5,6100	80,00	448,80
	5009061	Fisa de izolatie	buc	12,2000	2,00	24,40
	5009140	Fise de conexiune	100 buc	0,0500	1,00	0,05
	5009500	Fise de marcare	100 buc	0,0200	10,00	0,20
	5440089	Banda adeziva izolatoare pe compound policasin, marca "ЛЦЭПЛ", latime 20-30 mm, grosime de la 0,14 pina la 0,19 mm inclusiv	kg	0,1600	10,00	1,60
52	Pret din piata	Cablu VVG-LS-3*1,5	m			20,000
						0,000
	52	Cablu VVG-LS-3*1,5	m	1,0000	20,00	20,00
53	Pret din piata	Cablu VVG-LS-3*2,5	m			22,000
						0,000
	53	Cablu VVG-LS-3*2,5	m	1,0000	22,00	22,00
54	08-02-412-3	Introducerea conductorilor in tevi si furtunuri metalice pozate: primul conductor monofir sau multifir in impletire comuna, sectiune sumara pina la 16 mm2	100 m			659,053
						628,800
	1	Muncitor	h-om	7,8600	80,00	628,80
	1019852	Vopsea	kg	0,0200	65,00	1,30
	5009041	Dispozitiv de stringere - ramificare	100 buc	0,3100	1,00	0,31
	5009056	Capace de izolatie	10 buc	0,8000	1,00	0,80
	5009061	Fisa de izolatie	buc	12,2000	2,00	24,40
	5009140	Fise de conexiune	100 buc	0,0500	1,00	0,05
	5009500	Fise de marcare	100 buc	0,0200	10,00	0,20
	5440089	Banda adeziva izolatoare pe compound policasin, marca "ЛЦЭПЛ", latime 20-30 mm, grosime de la 0,14 pina la 0,19 mm inclusiv	kg	0,3200	10,00	3,20
55	Pret din piata	Cablu VVG-LS-5*6,0	m			80,000
						0,000
	55	Cablu VVG-LS-5*6,0	m	1,0000	80,00	80,00

1	2	3	4	5	6	7
56	08-02-412-1	Introducerea conductorilor in tevi si furtunuri metalice pozate: primul conductor monofir sau multifir in impletire comuna, sectiune sumara pina la 2,5 mm2	100 m			475,050 448,800
	1	Muncitor	h-om	5,6100	80,00	448,80
	5009061	Fisa de izolatie	buc	12,2000	2,00	24,40
	5009140	Fise de conexiune	100 buc	0,0500	1,00	0,05
	5009500	Fise de marcare	100 buc	0,0200	10,00	0,20
	5440089	Banda adeziva izolatoare pe compound policasin, marca "JCЭПЛ", latime 20-30 mm, grosime de la 0,14 pina la 0,19 mm inclusiv	kg	0,1600	10,00	1,60
57	Pret din piata	Cablu VVG-A-FRLS 3x1,5	m			15,000 0,000
	57	Cablu VVG-A-FRLS 3x1,5	m	1,0000	15,00	15,00
58	08-02-412-2	Introducerea conductorilor in tevi si furtunuri metalice pozate: primul conductor monofir sau multifir in impletire comuna, sectiune sumara pina la 6 mm2	100 m			567,860 539,200
	1	Muncitor	h-om	6,7400	80,00	539,20
	1019852	Vopsea	kg	0,0200	65,00	1,30
	5009041	Dispozitiv de stringere - ramificare	100 buc	0,3100	1,00	0,31
	5009056	Capace de izolatie	10 buc	0,8000	1,00	0,80
	5009061	Fisa de izolatie	buc	12,2000	2,00	24,40
	5009140	Fise de conexiune	100 buc	0,0500	1,00	0,05
	5009500	Fise de marcare	100 buc	0,0200	10,00	0,20
	5440089	Banda adeziva izolatoare pe compound policasin, marca "JCЭПЛ", latime 20-30 mm, grosime de la 0,14 pina la 0,19 mm inclusiv	kg	0,1600	10,00	1,60
59	Pret din piata	Cablu PV 1x6,0	m			12,000 0,000
	59	Cablu PV 1x6,0	m	1,0000	12,00	12,00
		2.9. Mansoane				
60	08-02-165-1	Manson terminal, din rasini sintetice (epoxide), pentru cablu cu 3 conductori, tensiune pina la 1 kV, sectiunea unui conductor, pina la: 35 mm2	buc			786,292 404,000
	1	Muncitor	h-om	5,0500	80,00	404,00
	1010069	Benzina de aviatie "Б-70"	t	0,0004	25 000,00	10,00
	1010633	Parafina petroliera solida "II-3"	t	0,00001	3 000,00	0,04
	5009101	Butoane de montaj	1000 buc	0,00204	1,00	0,00
	5009500	Fise de marcare	100 buc	0,0100	10,00	0,10
	5009623	Banda "K226"	100 m	0,0024	5,00	0,01
	021102	Macara pe sasiu auto la lucrari de montare a utilajului tehnologic (cu exceptia conductelor principale), 10 t	h-ut	0,0030	200,00	0,60
	031050	Turle telescopice, 25 m	h-ut	3,7100	100,00	371,00
	400002	Automobile cu bord, tonaj pina la 8 t	h-ut	0,0030	180,00	0,54
61	08-02-165-2	Manson terminal, din rasini sintetice (epoxide), pentru cablu cu 3 conductori, tensiune pina la 1 kV, sectiunea unui conductor, pina la: 70 mm2	buc			892,254 452,000
	1	Muncitor	h-om	5,6500	80,00	452,00
	1010069	Benzina de aviatie "Б-70"	t	0,0004	25 000,00	10,00
	1010633	Parafina petroliera solida "II-3"	t	0,00001	3 000,00	0,00
	5009101	Butoane de montaj	1000 buc	0,00204	1,00	0,00
	5009500	Fise de marcare	100 buc	0,0100	10,00	0,10
	5009623	Banda "K226"	100 m	0,0024	5,00	0,01
	021102	Macara pe sasiu auto la lucrari de montare a utilajului tehnologic (cu exceptia conductelor principale), 10 t	h-ut	0,0030	200,00	0,60
	031050	Turle telescopice, 25 m	h-ut	4,2900	100,00	429,00
	400002	Automobile cu bord, tonaj pina la 8 t	h-ut	0,0030	180,00	0,54
		2.10. Echipament de iluminat (de creat resursa)				
62	08-03-594-10	Corp de iluminat cu lampi luminescente in tavane suspendate, montat pe suspensii./ Corp de iluminat cu lampi LED incadrabil IP-65, 2700Lm, 26W, 660x173x103 mm	100 buc			88 574,100 21 680,000
	1	Muncitor	h-om	271,0000	80,00	21 680,00

1	2	3	4	5	6	7
	62	Corp de iluminat cu lampi LED incadrabil IP-65, 2700Lm, 26W, 660x173x103 mm	buc	100,0000	450,00	45 000,00
	1011616	Otel-carbon calitate normala, marca "BCr3nc5-1", rotund, diametru 10 mm	t	0,5600	25 000,00	14 000,00
	1011924	Electrozi Э42A, diametru 4 mm	kg	2,1000	38,00	79,80
	1011977	Suruburi cu piulite si saibe	kg	10,4000	25,00	260,00
	1019100	Cartus pentru impuscat	10 buc	15,3000	6,00	91,80
	1019109	Dibluri pentru conexiune	10 buc	15,3000	8,00	122,40
	1019852	Vopsea	kg	3,0000	65,00	195,00
	5009089	Profil de montaj perforat	buc	120,0000	10,00	1 200,00
	5440089	Banda adeziva izolatoare pe compound policasin, marca "ЛСЭПЛ", latime 20-30 mm, grosime de la 0,14 pina la 0,19 mm inclusiv	kg	0,4200	10,00	4,20
	030902	Ascensoare hidraulice, capacitate de ridicare 10 m	h-ut	59,3000	100,00	5 930,00
	331002	Masini de gaurit	h-ut	1,0900	10,00	10,90
63	08-03-594-10	Corp de iluminat cu lampi luminescente in tavane suspendate, montat pe suspensii,/ Corp de iluminat cu lampi LED incadrabil IP-65, 1900Lm, 18W, 390x144 mm	100 buc			88 574,100 21 680,000
	1	Muncitor	h-om	271,0000	80,00	21 680,00
	63	Corp de iluminat cu lampi LED incadrabil IP-65, 1900Lm, 18W, 390x144 mm	buc	100,0000	450,00	45 000,00
	1011616	Otel-carbon calitate normala, marca "BCr3nc5-1", rotund, diametru 10 mm	t	0,5600	25 000,00	14 000,00
	1011924	Electrozi Э42A, diametru 4 mm	kg	2,1000	38,00	79,80
	1011977	Suruburi cu piulite si saibe	kg	10,4000	25,00	260,00
	1019100	Cartus pentru impuscat	10 buc	15,3000	6,00	91,80
	1019109	Dibluri pentru conexiune	10 buc	15,3000	8,00	122,40
	1019852	Vopsea	kg	3,0000	65,00	195,00
	5009089	Profil de montaj perforat	buc	120,0000	10,00	1 200,00
	5440089	Banda adeziva izolatoare pe compound policasin, marca "ЛСЭПЛ", latime 20-30 mm, grosime de la 0,14 pina la 0,19 mm inclusiv	kg	0,4200	10,00	4,20
	030902	Ascensoare hidraulice, capacitate de ridicare 10 m	h-ut	59,3000	100,00	5 930,00
	331002	Masini de gaurit	h-ut	1,0900	10,00	10,90
64	08-02-369-3	Corp de iluminat stradal cu lampa LED 5100Lm/35W/220V/IP66	buc			190,300 146,400
	1	Muncitor	h-om	1,8300	80,00	146,40
	1019460	Banda "ПХВ-304"	kg	0,0120	10,00	0,10
	5009264	Teava de policlorvinila	kg	0,0100	10,00	0,10
	5440089	Banda adeziva izolatoare pe compound policasin, marca "ЛСЭПЛ", latime 20-30 mm, grosime de la 0,14 pina la 0,19 mm inclusiv	kg	0,0100	10,00	0,10
	021102	Macara pe sasiu auto la lucrari de montare a utilajului tehnologic (cu exceptia conductelor principale), 10 t	h-ut	0,0200	200,00	4,00
	031050	Turle telescopice, 25 m	h-ut	0,3600	100,00	36,00
	400002	Automobile cu bord, tonaj pina la 8 t	h-ut	0,0200	180,00	3,60
65	Pret de piata	Corp de iluminat stradal cu lampa LED 5100Lm/35W/220V/IP66	buc			450,000 0,000
	66	Corp de iluminat stradal cu lampa LED 5100Lm/35W/220V/IP66	buc	1,0000	450,00	450,00
		2.11. Articole electrice de instalare				
66	08-03-591-2	Intreruptor monopolar 10A/230V IP54	100 buc			13 780,000 2 576,000
	1	Muncitor	h-om	32,2000	80,00	2 576,00
	661	Intreruptor monopolar 10A/230V IP54	buc	100,0000	110,00	11 000,00
	5009061	Fisa de izolatie	buc	102,0000	2,00	204,00
67	Pret de piata	Cutie cu transformator de coborare 220/12V/IP- 54	buc			350,000 0,000
	67	Cutie cu transformator de coborare 220/12V/IP- 54	buc	1,0000	350,00	350,00
68	08-03-591-8	Priza 2P+PE, In=16A IP-54	100 buc			28 529,250 3 456,000
	1	Muncitor	h-om	43,2000	80,00	3 456,00
	68	Priza 2P+PE, In=16A IP-54	buc	100,0000	250,00	25 000,00
	1019103	Dibluri de distantare	100 buc	1,0200	8,00	8,15
	5440089	Banda adeziva izolatoare pe compound policasin, marca "ЛСЭПЛ", latime 20-30 mm, grosime de la 0,14 pina la 0,19 mm inclusiv	kg	0,1100	10,00	1,10

1	2	3	4	5	6	7
	330206	Masini de gaurit electrice	h-ut	6,4000	10,00	64,00
69	Pret de piata	Cutie de distributie cu cleme	buc			15,000 0,000
	69	Cutie de distributie cu cleme	buc	1,0000	15,00	15,00
70	RpEO02A	Montarea suportului cu un brat	buc			72,000 72,000
	7137010011510	Electromontor	h-om	0,9000	80,00	72,00
71	Pret de piata	Consola metalica cu brat drept simplu W1R/1,5/10 fi60	buc			110,000 0,000
	71	Consola metalica cu brat drept simplu W1R/1,5/10 fi60	buc	1,0000	110,00	110,00
72	RpEJ07B	Pilon metalic CC 6M 60/144/3	buc			2 441,772 904,000
	7137010011520	Electrician in constructii	h-om	11,3000	80,00	904,00
	281110630204872	Pilon metalic CC 6M 60/144/3	buc	1,0100	850,00	858,50
	2651122100402	Ciment metalurgic cu adaosuri M 30 saci S1500	kg	100,0000	2,20	220,00
	1421102200642	Nisip sortat spalat de riu si lacuri 3,0-7,0 mm	m3	0,2000	250,00	50,00
	1421102200161	Pietris ciuruut spalat de riu 7-30 mm	m3	0,1800	300,00	54,00
	4100116202818	Apa pentru mortare si betoane	m3	0,0840	8,00	0,67
	1422102205505	Beton clasa Bc 10 (B150)...pt. informatie	m3	0,3000	1 000,00	300,00
	2952270003817	Malaxor pentru mortar de 200 L actionat electric	h-ut	0,1200	80,00	9,60
	3410520001373	Automacara 5 tf	h-ut	0,2250	200,00	45,00
73	08-03-526-1	Automat mono-, bi-, tripolar, montat pe constructii pe perete sau coloana, BA47-29 B2/2P/4,5kA	buc			140,597 124,800
	1	Muncitor	h-om	1,5600	80,00	124,80
	1011977	Suruburi cu piulite si saibe	kg	0,0490	25,00	1,23
	1019103	Dibluri de distantare	100 buc	0,0140	8,00	0,11
	1019109	Dibluri pentru conexiune	10 buc	1,2200	8,00	9,76
	021102	Macara pe sasiu auto la lucrari de montare a utilajului tehnologic (cu exceptia conductelor principale), 10 t	h-ut	0,0020	200,00	0,40
	040502	Instalatii pentru sudare manuala cu arc electric (de curent continuu)	h-ut	0,1300	30,00	3,90
	330206	Masini de gaurit electrice	h-ut	0,0400	10,00	0,40
74	Pret de piata	Automat BA47-29 B2/2P/4,5kA	buc			95,000 0,000
	74	Automat BA47-29 B2/2P/4,5kA	buc	1,0000	95,00	95,00
		2.12. Tevi (de creat resursa)				
75	08-02-409-1	Teava flexibila spirala tip mediu 750N D20 mm, U=PVC cu proprietati de autostingere	100 m			3 497,880 1 904,000
	1	Muncitor	h-om	23,8000	80,00	1 904,00
	75	Teava flexibila spirala tip mediu 750N D20 mm, U=PVC cu proprietati de autostingere	m	100,0000	12,00	1 200,00
	1010813	Sirma din otel cu carbon redus pentru diferite destinatii, zincata, diametru 3,0 mm	t	0,0021	25 000,00	50,00
	1011924	Electrozi 342A, diametru 4 mm	kg	0,9600	38,00	36,48
	1019100	Cartus pentru impuscat	10 buc	13,4000	6,00	80,40
	1019109	Dibluri pentru conexiune	10 buc	13,4000	8,00	107,20
	5009031	Scoabe	10 buc	6,7000	2,00	13,40
	5009061	Fisa de izolatie	buc	18,0000	2,00	36,00
	021102	Macara pe sasiu auto la lucrari de montare a utilajului tehnologic (cu exceptia conductelor principale), 10 t	h-ut	0,1100	200,00	22,00
	331451	Perforatoare electrice	h-ut	4,8400	10,00	48,40
76	08-02-409-1	Teava flexibila spirala tip mediu 750N D25 mm, U=PVC cu proprietati de autostingere	100 m			3 781,726 1 904,000
	1	Muncitor	h-om	23,8000	80,00	1 904,00
	76	Teava flexibila spirala tip mediu 750N D25 mm, U=PVC cu proprietati de autostingere	m	100,0000	15,00	1 500,00
	1010813	Sirma din otel cu carbon redus pentru diferite destinatii, zincata, diametru 3,0 mm	t	0,0021	25 000,00	53,85
	1011924	Electrozi 342A, diametru 4 mm	kg	0,9600	38,00	36,48
	1019100	Cartus pentru impuscat	10 buc	13,4000	6,00	80,40
	1019109	Dibluri pentru conexiune	10 buc	13,4000	8,00	107,20
	5009030	Flanse	10 buc	1,0000	2,00	2,00

1	2	3	4	5	6	7
	5009031	Scoabe	10 buc	6,7000	2,00	13,40
	5009061	Fisa de izolatie	buc	18,0000	2,00	36,00
	331451	Perforatoare electrice	h-ut	4,8400	10,00	48,40
77	08-02-409-1	Teava flexibila spirala tip mediu 750N D32 mm, U=PVC cu proprietati de autostingere	100 m			4 297,880 ----- 1 904,000
	1	Muncitor	h-om	23,8000	80,00	1 904,00
	77	Teava flexibila spirala tip mediu 750N D32 mm, U=PVC cu proprietati de autostingere	m	100,0000	20,00	2 000,00
	1010813	Sirma din otel cu carbon redus pentru diferite destinatii, zincata, diametru 3,0 mm	t	0,0021	25 000,00	50,00
	1011924	Electrozi Э42А, diametru 4 mm	kg	0,9600	38,00	36,48
	1019100	Cartus pentru impuscat	10 buc	13,4000	6,00	80,40
	1019109	Dibluri pentru conexiune	10 buc	13,4000	8,00	107,20
	5009031	Scoabe	10 buc	6,7000	2,00	13,40
	5009061	Fisa de izolatie	buc	18,0000	2,00	36,00
	021102	Macara pe sasiu auto la lucrari de montare a utilajului tehnologic (cu exceptia conductelor principale), 10 t	h-ut	0,1100	200,00	22,00
	331451	Perforatoare electrice	h-ut	4,8400	10,00	48,40
		3. Utilaj				
		3.1. Post de transformare PT-8107/F-3				
78	Pret de piata	Siguranta fuzibila ППН33 50 А	buc			45,000 ----- 0,000
	78	Siguranta fuzibila ППН33 50 А	buc	1,0000	45,00	45,00
79	Pret de piata	Separator pentru siguranta fuzibila ПБП-33/50А	buc			350,000 ----- 0,000
	79	Separator pentru siguranta fuzibila ПБП-33/50А	buc	1,0000	350,00	350,00
		3.2. Panou de evidenta BZUM-TF-02- 100-11				
80	Pret de piata	Panou de evidenta din metal BZUM-TF-02-100- 11	buc			3 800,000 ----- 0,000
	80	Panou de evidenta din metal BZUM-TF-02-100- 11	buc	1,0000	3 800,00	3 800,00
81	Pret de piata	Separator de sarcina BP32-31/3P/100A	buc			370,000 ----- 0,000
	81	Separator de sarcina BP32-31/3P/100A	buc	1,0000	370,00	370,00
82	Pret de piata	Contor electric bidirectional AMT B1x-Fx, 380/220V	buc			5 300,000 ----- 0,000
	82	Contor electric bidirectional AMT B1x-Fx, 380/220V	buc	1,0000	5 300,00	5 300,00
83	Pret de piata	Automat BA47-29 C40/3P/4,5kA	buc			85,000 ----- 0,000
	83	Automat BA47-29 C40/3P/4,5kA	buc	1,0000	85,00	85,00
		3.3. Generator electric				
84	Pret de piata	Generator electric diesel Sn-22 KVA	buc			16 500,000 ----- 0,000
	84	Generator electric diesel Sn-22 KVA	buc	1,0000	16 500,00	16 500,00
85	Pret de piata	Automat BA47-29 C16/3P/4,5kA	buc			48,000 ----- 0,000
	85	Automat BA47-29 C16/3P/4,5kA	buc	1,0000	48,00	48,00
		3.4. Panou metalic ПМП-2-0, 500x400x220 mm				
86	Pret de piata	Panou metalic ПМП-2-0, 500x400x220 mm	buc			860,000 ----- 0,000
	86	Panou metalic ПМП-2-0, 500x400x220 mm	buc	1,0000	860,00	860,00
87	Pret de piata	Automat BA47-29 C32/3P/4,5kA	buc			105,000

1	2	3	4	5	6	7
						0,000
	87	Automat BA47-29 C32/3P/4,5kA	buc	1,0000	105,00	105,00
88	Pret de piata	Automat BA47-29 C20/3P/4,5kA	buc			95,000
						0,000
	88	Automat BA47-29 C20/3P/4,5kA	buc	1,0000	95,00	95,00
89	Pret de piata	Automat BA 47-29 1P/B10/4,5 kA	buc			72,000
						0,000
	89	Automat BA 47-29 1P/B10/4,5 kA	buc	1,0000	72,00	72,00
		3.5. Panou de distributie IP54 cu 24 de module				
90	Pret de piata	Panou de distributie din metal, aplicabil/24 module/IP-54	buc			330,000
						0,000
	90	Panou de distributie din metal, aplicabil/24 module/IP-54	buc	1,0000	330,00	330,00
91	Pret de piata	Intrerupator BH32-3P/40A	buc			120,000
						0,000
	91	Intrerupator BH32-3P/40A	buc	1,0000	120,00	120,00
92	Pret de piata	Automat BA47-29 C25/3P/4,5kA	buc			120,000
						0,000
	92	Automat BA47-29 C25/3P/4,5kA	buc	1,0000	120,00	120,00
93	Pret de piata	Automat BA 47-29 1P/C10/4,5 kA	buc			90,000
						0,000
	93	Automat BA 47-29 1P/C10/4,5 kA	buc	1,0000	90,00	90,00
		3.6. Panou de distributie IP54 cu 24 de module				
94	Pret de piata	Panou de distributie din metal, aplicabil/24 module/IP-54	buc			320,000
						0,000
	94	Panou de distributie din metal, aplicabil/24 module/IP-54	buc	1,0000	320,00	320,00
95	Pret de piata	Intrerupator BH32-3P/25A	buc			115,000
						0,000
	95	Intrerupator BH32-3P/25A	buc	1,0000	115,00	115,00
96	Pret de piata	Intrerupator BH32-1P/10A	buc			95,000
						0,000
	96	Intrerupator BH32-1P/10A	buc	1,0000	95,00	95,00
97	Pret de piata	Automat BA 47-29 1P/B6/4,5 kA	buc			95,000
						0,000
	97	Automat BA 47-29 1P/B6/4,5 kA	buc	1,0000	95,00	95,00
98	Pret de piata	Intrerupator automat diferential ABDT32/2P/6/30mA	buc			320,000
						0,000
	98	Intrerupator automat diferential ABDT32/2P/6/30mA	buc	1,0000	320,00	320,00
99	Pret de piata	Intrerupator automat diferential ABDT32/2P/16/30mA	buc			450,000
						0,000
	99	Intrerupator automat diferential ABDT32/2P/16/30mA	buc	1,0000	450,00	450,00
100	Pret de piata	Timer T9-15	buc			200,000
						0,000
	100	Timer T9-15	buc	1,0000	200,00	200,00
		3.7. Panou de distributie IP54 cu 12 de module				
101	Pret de piata	Panou de distributie din metal, aplicabil/12 module/IP-54	buc			450,000
						0,000

1	2	3	4	5	6	7
	101	Panou de distributie din metal, aplicabil/12 module/IP-54	buc	1,0000	450,00	450,00
102	Pret de piata	Intrerupator BH32-1P/10A	buc			95,000 ----- 0,000
	102	Intrerupator BH32-1P/10A	buc	1,0000	95,00	95,00
103	Pret de piata	Automat BA 47-29 1P/B6/4,5 kA	buc			65,000 ----- 0,000
	103	Automat BA 47-29 1P/B6/4,5 kA	buc	1,0000	65,00	65,00
		3.8. Mansoane				
104	Pret de piata	Manson terminal 16-25 mm2	buc			35,000 ----- 0,000
	104	Manson terminal 16-25 mm2	buc	1,0000	35,00	35,00
105	Pret de piata	Manson terminal 25-50 mm2	buc			50,000 ----- 0,000
	105	Manson terminal 25-50 mm2	buc	1,0000	50,00	50,00

APROBAT:

Intocmit
VALDCONGRUP SRL

(funcția, semnătura, numele, prenumele)

Investitor
Primrria Truseni

(funcția, semnătura, numele, prenumele)

L.S.

L.S.

**Sistemul de alimentare cu apa a
satului Truseni, municipiul
Chisinau, (sectorul Valicica
Noua).**

(denumirea obiectivului)

**DEVIZ LOCAL № 2-2-2
Statia de pompare. Solutii arhitecturale**

Valoarea de deviz 262 110 Lei

Intocmit in prețuri curente

№ crt.	Simbol norme și Cod resurse	Lucrări și cheltuieli	U.M.	Cantitate conform datelor din proiect	Valoarea de deviz, lei	
					Pe unitate de măsură incl. salariu	Total incl. salariu
1	2	3	4	5	6	7
		1. Constructia peretilor				
1	CD74A	Zidaria peretilor exteriori si interiori din blocuri ceramice "Porotherm" cu mortar de ciment si nisip din M100: inaltime etaj pina la 4 m	m3	12,7100	1 631,460 364,160	20 735,853 4 628,472
		<i>Total</i>	Lei			20 735,853
		Total Constructia peretilor Inclusiv salariu				20 735,853 4 628,472
		2. Finisari interioare				
2		Pereti	h-om	0,0000	0,000 0,000	0,000 0,000
3	CB16A	Schela pentru lucrari de finisaje interioare in incaperi pina la 5 m inaltime	m2	9,6000	116,600 68,000	1 119,360 652,800
4	CN53A	Grunduirea suprafetelor interioare a peretilor si tavanelor (Beton-contact)	m2	49,5000	5,450 2,400	269,775 118,800
5	CF02A	Tencuieli interioare de 2 cm grosime, driscuite, executate manual, la pereti sau stilpi, pe suprafete plane cu mortar var-	m2	49,5000	117,190 96,000	5 800,905 4 752,000

1	2	3	4	5	6	7
		ciment marca M 25-T pentru sprit si mortar M 10-T pentru grund si stratul vizibil, pe zidarie de caramida sau blocuri mici de beton				
6	CF50B	Tencuieli interioare de 5 mm grosime, executate manual, cu amestec uscat pe baza de ipsos, la pereti si pereti despartitori, preparare manuala a mortarului.	m2	49,5000	113,652 97,600	5 625,774 4 831,200
7	CF57A	Aplicarea manuala a chitului pe baza de ipsos "Eurofin" grosime 1,0 mm pe suprafetele peretilor, coloanelor si tavanelor	m2	49,5000	49,302 44,000	2 440,473 2 178,000
8	CN53A	Grunduirea suprafetelor interioare a peretilor si tavanelor	m2	49,5000	5,450 2,400	269,775 118,800
9	CN06A	Vopsitorii interioare cu vopsea pe baza de copolimeri vinilici in emulsie apoasa, aplicate in 2 straturi pe glet existent, executate manual	m2	49,5000	55,886 44,000	2 766,357 2 178,000
10		Tavan	h-om	0,0000	0,000 0,000	0,000 0,000
11	CN53A	Grunduirea suprafetelor interioare a peretilor si tavanelor (Beton-contact)	m2	15,0000	5,450 2,400	81,750 36,000
12	CF52B	Tencuieli interioare de 5 mm grosime, executate manual, cu amestec uscat pe baza de ipsos, la tavan, preparare manuala a mortarului	m2	15,0000	138,487 122,400	2 077,305 1 836,000
13	CF57A	Aplicarea manuala a chitului pe baza de ipsos "Eurofin" grosime 1,0 mm pe suprafetele peretilor, coloanelor si tavanelor	m2	15,0000	49,302 44,000	739,537 660,000
14	CN53A	Grunduirea suprafetelor interioare a peretilor si tavanelor	m2	15,0000	5,450 2,400	81,750 36,000
15	CN06A	Vopsitorii interioare cu vopsea pe baza de copolimeri vinilici in emulsie apoasa, aplicate in 2 straturi pe glet existent, executate manual	m2	15,0000	55,886 44,000	838,290 660,000
16		Pardosea	h-ut	0,0000	0,000	0,000

1	2	3	4	5	6	7
					0,000	0,000
17	TsC54C	Strat de fundatie din pietris	m3	1,5000	446,000 79,200	669,000 118,800
18	CG01A k=3.34	Strat suport pentru pardoseli executat din mortar din ciment M 100-T de 3 cm grosime cu fata driscuita fin	m2	15,0000	300,466 187,040	4 506,996 2 805,600
19	CN54A	Aplicarea manuala a grundului cu quart "Ghidroizol" intr-un strat	m2	15,0000	20,380 11,200	305,700 168,000
20	IzF10A	Strat termoizolator la terase, acoperisuri si plansee, din placi termoizolatoare din B.C.A., perlit, fibroperlit, izobeton etc	m2	15,0000	273,690 13,600	4 105,350 204,000
21	CG01A K=0,7	Strat suport pentru pardoseli executat din mortar din ciment M 100-T de 3 cm grosime cu fata driscuita fin	m2	15,0000	62,972 39,200	944,580 588,000
22	CG47D	Pardoseli din placi de gresie ceramica, inclusiv stratul suport din adezivi (amestec uscat), dimensiuni placi: peste 300 x 300 mm	m2	15,0000	267,426 88,000	4 011,394 1 320,000
23		Plinte	h-om	0,0000	0,000 0,000	0,000 0,000
24	CG47D	Pardoseli din placi de gresie ceramica, inclusiv stratul suport din adezivi (amestec uscat), dimensiuni placi: peste 300 x 300 mm	m2	2,4000	267,425 88,000	641,819 211,200
		<i>Total</i>	Lei			37 295,890
		Total Finisari interioare Inklusiv salariu				37 295,890 23 473,200
		3. Finisari exterioare				
25	CB16A	Schela pentru lucrari de finisaje interioare in incaperi pina la 5 m inaltime	m2	10,0000	116,600 68,000	1 166,000 680,000
26	CF15A	Tencuieli interioare si exterioare sclivisite, executate manual, cu mortar de ciment M 100-T de 2 cm grosime medie, la pereti din beton sau caramida, cu suprafete plane	m2	60,0000	160,320 136,000	9 619,200 8 160,000

1	2	3	4	5	6	7
27	IzF55B	Termoizolarea exterioara peretilor a cladirilor cu tencuieli fine pe termoizolant (sisteme cu fixare rigida a termoizolantului), suprafata peretilor neteda: cu placi de polistiren	m2	60,0000	282,795 137,440	16 967,700 8 246,400
28	CN53A	Grunduirea suprafetelor interioare a peretilor si tavanelor	m2	60,0000	5,450 2,400	327,000 144,000
29	CF30A	Tencuieli exterioare de 2-3 mm. grosime, executate manual. cu amestec "TINC" la pereti	m2	60,0000	178,222 97,600	10 693,320 5 856,000
		<i>Total</i>	Lei			38 773,220
		Total Finisari exterioare Inclusiv salariu				38 773,220 23 086,400
		4. Soclu				
30	CN53A	Grunduirea suprafetelor interioare a peretilor si tavanelor - Betoncontact	m2	9,2000	5,450 2,400	50,140 22,080
31	CI21A aplicativ	Placaj din gresie portelanata la soclu	m2	9,2000	439,402 232,000	4 042,495 2 134,400
		<i>Total</i>	Lei			4 092,635
		Total Soclu Inclusiv salariu				4 092,635 2 156,480
		5. Executarea acoperisului				
32	CE30A	Astereala le invelitori sau doliile invelitorilor din tigla, placi tip eternit etc., din scinduri brute de rasinoase (24 mm grosime), la constructii obisnuite. Normele resurselor cu valoarea 0 (zero) se iau dupa proiect. (Volumule lementelor din lemn - 0,75 m3)	m2	45,0000	127,200 23,600	5 724,000 1 062,000
33	CN51A	Tratamentul antiseptic al lemniei, pe suprafete ascunse cu paste antiseptice: ferme, arce, capriori.	m3	0,7500	59,920 20,000	44,940 15,000
34	CN50A	Tratament ignifug al lemniei; ferme, arce, grinzi, capriori, cosoroabe.	m3	0,7500	268,100 68,000	201,075 51,000

1	2	3	4	5	6	7
35	CE17A	Strat suplimentar polimeric tip ondutiss montat sub stratul de invelitoare de tigla, placi ondulate sau amprentate	m2	45,0000	32,169 20,000	1 447,587 900,000
36	CE07A	Invelitori din placi din tabla amprentata (tip tigla) pentru invelitorile acoperisurilor (tip Lindab)	m2	45,0000	322,057 92,000	14 492,587 4 140,000
37	CE20A	Sisteme de jgheaburi tip brass din tabla protejata anticoroziv, D=100 mm	m	23,0000	217,525 24,000	5 003,075 552,000
38	CE22A	Sisteme de burlane tip brass din tabla protejata anticoroziv, D=100 mm	m	18,0000	207,055 28,000	3 726,990 504,000
39	CK26B	Glafuri montate la ferestre din aluminiu. (Opritori de zapada)	m	12,0000	89,200 32,000	1 070,400 384,000
		<i>Total</i>	Lei			31 710,654
		Total Executarea acoperisului Inclusiv salariu				31 710,654 7 608,000
		6. Elemente de timplarie				
40	CK12A	Usi metalice confectionate din profiluri de otel laminat, profiluri din banda de otel fasonate la rece, inclusiv armaturile si accesoriile necesare usilor montate in zidarie de orice natura la constructii cu inaltimea pina la 35 m inclusiv, intr-un canat, cu suprafata tocului pina la 7 mp inclusiv	m2	3,3600	1 884,508 352,000	6 331,947 1 182,720
41	CK23B	Ferestre din mase plastice cu unul sau mai multe canaturi la constructii cu inaltimei pina la 35 m inclusiv, avind suprafata tocului intre 1,00 si 2,5 mp inclusiv (Fereastră 1200 x 1600 mm, 1 buc.)	m2	2,2800	1 588,600 58,400	3 622,008 133,152
42	CK26B	Glafuri montate la ferestre din aluminiu	m	1,2000	214,200 32,000	257,040 38,400
43	CK26C	Pervazuri montate la ferestre sau usi din mase plastice	m	1,2000	210,400 7,200	252,480 8,640

1	2	3	4	5	6	7
		<i>Total</i>	Lei			10 463,475
		Total Elemente de timplarie Inclusiv salariu				10 463,475 1 362,912
		7. Scara exterioara				
44	TsD05A	Compactarea cu maiul mecanic de 150-200 kg a umpluturilor in straturi succesive de 20-30 cm grosime, exclusiv udarea fiecarui strat in parte, umpluturile executandu-se din pamint necoeziv	100 m3	0,0100	1 173,200 705,600	11,732 7,056
45	CB03A	Cofraje din panouri refolosibile, cu placaj de 15 mm pentru turnarea betonului in cuzineti, fundatii pahar si fundatii de utilaje inclusiv sprijinirile	m2	2,8800	119,908 84,000	345,336 241,920
46	TsC54C	Strat de fundatie din pietris	m3	0,2200	446,000 79,200	98,120 17,424
47	CA03F	Beton simplu turnat cu mijloace clasice, in fundatii, socluri, ziduri de sprijin, pereti sub cota zero, preparat cu centrala de betoane sau beton marfa conform. art. CA01, turnare cu mijloace clasice, beton simplu clasa C7,5	m3	1,5000	1 534,252 308,000	2 301,378 462,000
48	CG47D	Pardoseli din placi de gresie ceramica, inclusiv stratul suport din adezivi (amestec uscat), dimensiuni placi: peste 300 x 300 mm	m2	5,0000	267,426 88,000	1 337,132 440,000
		<i>Total</i>	Lei			4 093,698
		Total Scara exterioara Inclusiv salariu				4 093,698 1 168,400
		8. Pereu constructiei				
49	IzF04F k=2	Strat hidroizolant executat pe suprafete verticale cu mastic de bitum sau bitum cu adaos de cauciuc, aplicat cu peria sau gletuitorul de cauciuc.	m2	10,0000	79,618 9,600	796,180 96,000
50	DA06A1	Strat de agregate naturale cilindrate, avind functia de rezistenta filtranta, izolatoare, aerisire, antigeliva si anticapilara,	m3	2,4000	507,586 92,000	1 218,206 220,800

1	2	3	4	5	6	7
		cu asternere manuala cu balast				
51	TsC54C	Strat de fundatie din pietris	m3	2,4000	446,000 79,200	1 070,400 190,080
52	CC03A	Montare plase sudate la inaltime mai mici sau egale cu 35 m, la pereti si diafragme, cu greutatea plaselor pina la 3 kg/mp	kg	72,7000	29,248 3,600	2 126,329 261,720
53	CA03G	Beton armat turnat cu mijloace clasice, in fundatii, socluri, ziduri de sprijin, pereti sub cota zero, preparat cu centrala de betoane sau beton marfa conform. art. CA01, turnare cu mijloace clasice, beton armat clasa C20	m3	2,4000	1 786,300 352,000	4 287,119 844,800
54	DE10A	Borduri prefabricate din beton, pentru trotuare 20x25 cm, pe fundatie de beton 30x15 cm. Borduri 1000x200x80 pentru trotuar	m	24,0000	156,047 47,200	3 745,128 1 132,800
		<i>Total</i>	Lei			13 243,362
		Total Pereu constructiei Inclusiv salariu				13 243,362 2 746,200

		Total	Lei	160 407
		Asigurarea sociala	24 %	15 895
		Transportarea	4 %	3 664
		Total		179 966
		Cheltuieli de regie	14,5 %	26 095
		Total		206 061
		Beneficiu de deviz	6 %	12 364
		Total		218 425
		TVA	20 %	43 685
		Total deviz: Inclusiv salariu		262 110 66 230

Intocmit

VALDCONGRUP SRL

(funcția, semnătura, numele, prenumele)

Verificat

Primrria Truseni

(funcția, semnătura, numele, prenumele)

**Sistemul de alimentare cu apa a
satului Truseni, municipiul
Chisinau, (sectorul Valicica
Noua).**

Formular Nr.3

(denumirea obiectivului)

WinCmeta

**Deviz local de resurse № 2-2-2
Statia de pompare. Solutii arhitecturale**

Valoarea de deviz 262 110 Lei

Intocmit in prețuri curente

№ crt.	Simbol norme și Cod resurse	Denumire lucrări și cheltuieli	U.M.	Cantitate conform datelor din proiect	Valoarea de deviz, lei	
					Pe unitate de măsură	Total
1	2	3	4	5	6	7
		Total borderou de resurse № 2-2-2:				

Manopera :

1.	7122050013400	Zidar	h-om	181,2896	80,00	14 503,168
2.	7122050013401	Zidar cat.4	h-om	29,0250	80,00	2 322,000
3.	7122050013442	Tencuitor	h-om	156,5400	80,00	12 523,200
4.	7123010010200	Betonist	h-om	14,7750	80,00	1 182,000
5.	7123020011140	Fierar beton	h-om	2,9080	80,00	232,640
6.	7124010010700	Dulgher	h-om	0,9072	80,00	72,576
7.	71240100107001	Dulgher	h-om	26,5810	80,00	2 126,480
8.	7129020012800	Pavator	h-om	13,3200	80,00	1 065,600
9.	7129200011200	Finisor MP	h-om	1,5048	80,00	120,384
10.	7132030012600	Mozaicar	h-om	61,0000	80,00	4 880,000
11.	7134030012200	Izolator hidrofug	h-om	97,9500	80,00	7 836,000
12.	7141020013300	Zugrav vopsitor	h-om	41,4210	80,00	3 313,680
13.	7141020013301	Zugrav vopsitor cat. 3	h-om	2,1000	80,00	168,000
14.	7212030022700	Sudor	h-om	0,6384	80,00	51,072
15.	7213050013100	Tinichigiu	h-om	53,7000	80,00	4 296,000
16.	7214210026800	Montator constructii metalice	h-om	11,8944	80,00	951,552
17.	7422010060100	Timplar	h-om	4,3200	80,00	345,600
18.	9310060019900	Muncitor necalificat	h-om	7,7670	80,00	621,360
19.	9310060019920	Muncitor deservire CM	h-om	64,7831	80,00	5 182,648
20.	9310060019922	Muncitor deservire	h-om	17,8800	80,00	1 430,400
21.	9310060019930	Muncitor	h-om	37,5713	80,00	3 005,704
			Total manopera			66 230

Materiale:

1.	1212121212121	apa	m3	0,1725	8,00	1,380
2.	1421102200068	Pietris ciuruit nespalat de riu 7-15mm	m3	4,7380	300,00	1 421,400
3.	1421102200496	Nisip sortat nespalat de riu si lacuri 0,0-1,0 mm	m3	0,0168	300,00	5,040
4.	1421102200513	Nisip sortat nespalat de riu si lacuri 0,0-3,0 mm	m3	1,3613	300,00	408,390
5.	1421402200393	Balast pentru betoane 0-71 mm S1667	m3	3,1464	300,00	943,920
6.	1711317306661	Bumbac de sters	kg	3,2250	1,00	3,225
7.	2010102900900	Lemn rotund de rasinoase	m3	0,0406	6 000,00	243,600
8.	2010102903495	Scinduri de rasinoase	m3	0,7601	6 000,00	4 560,600

9.	2010102904340	Dulapi de rasinoase	m3	0,0686	6 000,00	411,600
10.	2010102904410	Rigle tivite de rasinoase cu lungimea 4-6,5 m, cu latimea 75-150 mm, cu grosimea 40-75 mm, categoria IV	m3	0,0064	6 000,00	38,400
11.	2010237318700	Distantieri de rost	buc	452,4800	0,10	45,248
12.	2010237318750	Distantieri	buc	21,8100	0,10	2,181
13.	20301129381504 1	Fereastră 1200 x 1600 mm	m2	2,2800	1 500,00	3 420,000
14.	2030122928385	Panou de cofraj cu placaj de 15 mm	m2	0,2592	90,00	23,328
15.	2052152958990	Lemn de foc de foioase tari L=1m livrabil in dep S 2340	kg	22,6000	0,10	2,260
16.	2052152959010	Lemne de foc de rasinoase (deseuri)	t	0,0120	10,00	0,120
17.	2124117000002	Fosfat de amoniu, praf, calitate superioara	kg	1,2750	20,00	25,500
18.	2320166200755	Petrol distilat tip 0/200	kg	0,7500	25,00	18,750
19.	2320187315789	Decofrol	kg	0,3456	5,00	1,728
20.	2320322600036	Bitum pt. hidroizolatii	kg	34,0000	20,00	680,000
21.	2413217300010	Cleme	buc	9,1800	5,00	45,900
22.	2416566101572	Spuma de poliuretan	kg	1,0716	40,00	42,864
23.	2416586105303	Amorsa-grund	kg	18,6750	20,00	373,500
24.	24165861053035	Amorsa-grund - Betonocontact	kg	11,0550	20,00	221,100
25.	2430116103800	Vopsea pe baza de copolimeri vinilici	kg	25,8000	28,00	722,400
26.	2430116104841	Vopsele uscate pentru vopsiri interioare	kg	0,0090	40,00	0,360
27.	2430127317192	Diamoniu fosfat	kg	5,0250	20,00	100,500
28.	24302261000001	Fuga	kg	13,2714	20,00	265,428
29.	2430226100034	Grund miniu anticoroziv g.351-4 S 3097-80	kg	2,3520	22,00	51,744
30.	24302261010105	Grund cu quart "Ghidroizol"	kg	6,2250	22,00	136,950
31.	2430226101600	Chit siliconic	kg	0,3762	40,00	15,048
32.	2462106110545	Adeziv "Ideal Universal"	kg	242,4000	3,50	848,400
33.	2462106110547	Adeziv "Ideal Fasad"	kg	242,4000	3,80	921,120
34.	2462106110557	Adeziv de acril sau latex	kg	40,8848	5,00	204,424
35.	2462106110601	Paste antiseptice	kg	1,4700	20,00	29,400
36.	2521106718272	Profil pentru etansare din spuma polimerica	m	2,3625	40,00	94,500
37.	2521106718393	Pervazuri (baghete) din mase plastice pentru ferestre si usi	m	1,2000	200,00	240,000
38.	2521302602901	Placi termoizolante, beton celular autoclavizat	m2	15,6000	250,00	3 900,000
39.	2521302602907	Placi termoizolante, placi polistiren celular, 40kg/m3*	m2	64,8420	80,00	5 187,360
40.	2614122601913	Impaslitura din fibra de sticla tip 160gr/m2	m2	66,6600	9,00	599,940
41.	2640122303000	Coame metalice pentru placi tip tigla	buc	4,7250	60,00	283,500
42.	2651122100024	Ciment portland P 40 saci S388	kg	70,0800	2,20	154,176
43.	2651122100401	Ciment M300(saci S1500)	kg	440,7828	2,20	969,722
44.	2651122100402	Ciment metalurgic cu adaosuri M 30 saci S1500	kg	4,7040	2,20	10,349
45.	2653102100830	Ipsos pentru constructii tip A	kg	3,8700	2,00	7,740
46.	2653102100831	Amestec uscat	kg	460,5300	2,00	921,060
47.	26531021008311	Tink	kg	138,0000	35,00	4 830,000
48.	2653102100833	Chit pe baza de ipsos "Eurofin"	kg	68,0410	5,00	340,204
49.	2653102100880	Filer de calcar saci S 539	kg	6,8000	1,00	6,800
50.	2661112800700	Placi sau piscoturi de gresie	m2	23,3027	140,00	3 262,378
51.	26631021000002 0	Beton C20	m3	2,4969	1 300,00	3 245,970
52.	26631021000007 5	Beton C7,5	m3	1,5606	1 100,00	1 716,660
53.	2663102100001	Beton clasa...(pt.informatie)	m3	1,0800	100,00	108,000
54.	2663112800050	Blocul ceramic "Porotherm" 250x380x219	m3	12,7354	850,00	10 825,090

		mm				
55.	2664102101000	Mortar var-ciment M 25-T(pt.informatie)	m3	0,2475	1 000,00	247,500
56.	2664102102000	Mortar var-ciment M 10-T(pt.informatie)	m3	0,7920	1 000,00	792,000
57.	2664102102010	Mortar ciment 100-T(pt.informatie)	m3	3,4398	1 000,00	3 439,800
58.	2664102102013	Adeziv pentru lucrari de placaj (amestec uscat)	kg	144,7936	3,50	506,778
59.	2664102102020	Mortar ciment-nisip M-100 (pentru informatie)	m3	1,2964	1 000,00	1 296,400
60.	266612280028554	Borduri 1000x200x80 pentru trotuar	m	24,1200	95,00	2 291,400
61.	2666122800555	Element de inchidere	buc	4,7380	55,00	260,590
62.	267011220205157	Placaj din gresie portelanata	m2	9,4778	170,00	1 611,226
63.	2681126001472	Hirtie slefuita uscata 23x30 gr 6	buc	34,8420	1,00	34,842
64.	2682132600465	Folie suplimentara polimerica	m2	53,3025	10,00	533,025
65.	2710403640000	Tabla plana protejata anticoroziv	kg	23,6250	35,00	826,875
66.	2710403643000	Placi din tabla amprentata tip tigla	m2	54,3375	155,00	8 422,312
67.	2710403740000	Pazie din tabla protejata anticoroziv	buc	1,8900	90,00	170,100
68.	2710406311726100	Burlan rotund prefabricat tip brass d=100 mm	m	19,2780	80,00	1 542,240
69.	2710406311800100	Jgheaburi semirotonde prefabricate tip brass d=100 mm	m	24,8745	80,00	1 989,960
70.	2710602100000	Otel beton OB 37 diam. mai mic sau egal de 8 mm	kg	0,3635	20,00	7,270
71.	2710703501057	Cornier din aluminiu l = 3m	m	0,0000	3,00	0,000
72.	2734113803207	Sirma neagra moale d = 2 mm	kg	1,9600	25,00	49,000
73.	2734113803233	Sirma neagra moale d = 2,5 mm	kg	0,1440	25,00	3,600
74.	2734113803881	Sirma din otel moale, neagra, D=1 mm	kg	0,7270	25,00	18,175
75.	2743123549026	Glafuri din aluminiu pentru ferestre	m	1,2000	180,00	216,000
76.	274312354902639	Opritori de zapada	m	12,0000	55,00	660,000
77.	2812106306000	Usi metalice gata confectionate din profiluri de otel	m2	3,3600	1 500,00	5 040,000
78.	2873122004100	Plase sudate	kg	73,4270	25,00	1 835,675
79.	2873122004203	Plasa din fibra de sticla pentru zidarie "Porotherm BM"	m2	62,6603	15,00	939,904
80.	2873145887000	Cuie cu cap conic tip A pentru constructii	kg	8,5704	25,00	214,260
81.	2873155900800	Electrozi de sudura	kg	0,4704	38,00	17,875
82.	2874115825003	Suruburi uzuale patrute M 10 x 140 mm	buc	5,8800	1,00	5,880
83.	2874115829126	Suruburi cu cap inecat crestet 6 x 30 mm	buc	69,1200	0,50	34,560
84.	2874115830000	Pilnii de curatire	buc	4,5900	55,00	252,450
85.	2874115837745	Suruburi	buc	236,9000	1,00	236,900
86.	2874115841033	Piulite uzuale patrute M 10	buc	5,8800	1,00	5,880
87.	2874125881241	Saibe uzuale M 10	kg	5,8800	25,00	147,000
88.	2874136313400	Diblu din material plastic	buc	363,6000	3,00	1 090,800
89.	2875274000050	Elemente de legatura	buc	6,9590	55,00	382,745
90.	2875274000501	Cot de jgheab	buc	4,7380	60,00	284,280
91.	2875274000502	Cot burlan	buc	9,1800	60,00	550,800
92.	2875274000503	Cot de capat	buc	4,5900	60,00	275,400
93.	2875274110001	Piesa de legatura	buc	4,5900	65,00	298,350
94.	2875274110101	Piesa de racordare jgheab -burlan	buc	4,7380	80,00	379,040
95.	2875276311231	Cirlige din otel zn pentru jgheaburi	buc	33,1660	35,00	1 160,810
96.	2875276311528	Scoabe din otel pentru constructii	kg	0,9800	25,00	24,500
97.	2875276312000	Accesorii metalice pentru fixare	buc	425,2500	1,20	510,300
98.	28752763120001	Шпильки (fise)	buc	556,2000	0,01	5,562
99.	4011106202741	Energie electrica	kw	2,7648	2,50	6,912
	4100116202806	Apa industriala in cisterne pt. lucrari	m3	0,5568	8,00	4,454

100.		drumuri-terasam.				
101.	4100116202818	Apa pentru mortare si betoane	m3	0,9302	8,00	7,442
102.	4100126202818	Apa	m3	1,0192	8,00	8,154
103.	810741	Hirtie pentru slefuit uscata	buc	10,6600	1,00	10,660
Total materiale de construcții						91 589

Utilaje de construcții:

1.	2410520006700	Automacara	h-ut	0,0717	300,00	21,510
2.	2592270004021	Compactor pe pneuri sau mecanic 150 - 200 kg	h-ut	1,7304	40,00	69,216
3.	2912340002506	Compresor mobil motor ardere interna, presiunea pina la 686 kPa (7atm), 2,2 m3/min	h-ut	0,8652	20,00	17,304
4.	2922140006702	Macara de fereastră	h-ut	1,5000	30,00	45,000
5.	2922140006703	Macara fereastră de 0,0015 MN (0,15 tf)	h-ut	0,0650	30,00	1,950
6.	2922140007000	Macara	h-ut	0,0436	30,00	1,308
7.	2922140007008	Macara 8tn	h-ut	5,5924	300,00	1 677,720
8.	2940420007679	Fierastrau mecanic	h-ut	1,3800	10,00	13,800
9.	2952160007200	Utilaj de ridicat pentru lucrari de finisaj	h-ut	12,7637	20,00	255,274
10.	2952240004010	Compactor static autopropulsat cu rulouri valturi R 8-14 de 14tf	h-ut	0,3672	120,00	44,064
11.	2952240004021	Mixer electric	h-ut	2,1645	10,00	21,645
12.	2952240005106	Aspirator industrial	h-ut	1,4112	10,00	14,112
13.	2952270002921	Agregat pentru prepararea solutiilor (fara tractor)	h-ut	0,0450	15,00	0,675
14.	2952270003100	Vibrator de adincime	h-ut	2,3400	10,00	23,400
15.	2952270003205	Masina de taiat piatra universala	h-ut	0,6716	10,00	6,716
16.	2952270003702	Betoniera pina la 101 - 250 l cu cadere libera, actioanata electric	h-ut	0,5084	15,00	7,626
17.	2952270003817	Malaxor pentru mortar de 200 L actionat electric	h-ut	1,4547	30,00	43,641
18.	2952270003820	Malaxor mobil, electric	h-ut	0,4775	10,00	4,775
19.	2952270004021	Mai mecanic de 150-200 kg cu motor termic 6 cp (4 kw)	h-ut	0,1039	45,00	4,676
20.	2952270004029	Topitor bitum de 500 l	h-ut	0,2600	40,00	10,400
21.	2952270007607	Masina de gaurit electrica cu ajutoraj de snec	h-ut	0,3600	15,00	5,400
22.	3410520006752	Automacara 6 - 10 tf	h-ut	0,9750	300,00	292,500
23.	3410540000001	Autocamion, 5 t	h-ut	0,0105	200,00	2,100
24.	3410540005603	Autocisterna 5-8 t cu dispozitive de stropire	h-ut	0,0552	90,00	4,968
Total utilaje de construcții						2 588

Total	Lei	160 407
Asigurarea sociala	24 %	15 895
Transportarea	4 %	3 664
Total		179 966
Cheltuieli de regie	14,5 %	26 095
Total		206 061
Beneficiu de deviz	6 %	12 364
Total		218 425

TVA	20 %	43 685
-----	------	--------

Total deviz: **262 110**

Intocmit

VALDCONGRUP SRL

(funcția, semnătura, numele, prenumele)

Verificat

Primrria Truseni

(funcția, semnătura, numele, prenumele)

Obiect Sistemul de alimentare cu apa a satului Truseni, municipiul Chisinau, (sectorul Valicica Noua). **Investitor**

Catalog de prețuri unitare pentru obiectul

№ crt.	Simbol norme și Cod resurse	Denumire lucrări, cheltuieli și resurse	U.M.	Consum de resurse pe unitate de măsură	Valoare, lei	
					Pe unitate de măsură	Total incl. salariu
1	2	3	4	5	6	7
		1. Constructia peretilor				
1	CD74A	Zidaria peretilor exteriori si interiori din blocuri ceramice "Porotherm" cu mortar de ciment si nisip din M100: inaltime etaj pina la 4 m	m3			1 631,460 364,160
	7122050013400	Zidar	h-om	3,7600	80,00	300,80
	9310060019930	Muncitor	h-om	0,7920	80,00	63,36
	2663112800050	Blocul ceramic "Porotherm" 250x380x219 mm	m3	1,0020	850,00	851,70
	2664102102020	Mortar ciment-nisip M-100 (pentru informatie)	m3	0,1020	1 000,00	102,00
	2651122100401	Ciment M300(saci S1500)	kg	34,6800	2,20	76,30
	1421102200513	Nisip sortat nespalat de riu si lacuri 0,0-3,0 mm	m3	0,0920	300,00	27,60
	4100126202818	Apa	m3	0,0170	8,00	0,14
	2010102904410	Rigle tivite de rasinoase cu lungimea 4-6,5 m, cu latimea 75-150 mm, cu grosimea 40-75 mm, categoria IV	m3	0,0005	6 000,00	3,02
	2873122004203	Plasa din fibra de sticla pentru zidarie "Porotherm BM"	m2	4,9300	15,00	73,95
	2922140007008	Macara 8tn	h-ut	0,4400	300,00	132,00
	2952270003702	Betoniera pina la 101 - 250 l cu cadere libera, actioanata electric	h-ut	0,0400	15,00	0,60
		2. Finisari interioare				
2		Pereti	h-om			0,000 0,000
3	CB16A	Schela pentru lucrari de finisaje interioare in incaperi pina la 5 m inaltime	m2			116,600 68,000
	9310060019920	Muncitor deservire CM	h-om	0,1500	80,00	12,00
	71240100107001	Dulgher	h-om	0,7000	80,00	56,00
	2010102900900	Lemn rotund de rasinoase	m3	0,0020	6 000,00	12,00
	2010102904340	Dulapi de rasinoase	m3	0,0035	6 000,00	21,00
	2874125881241	Saibe uzuale M 10	kg	0,3000	25,00	7,50
	2874115841033	Piulite uzuale patrate M 10	buc	0,3000	1,00	0,30
	2874115825003	Suruburi uzuale patrate M 10 x 140 mm	buc	0,3000	1,00	0,30
	2875276311528	Scoabe din otel pentru constructii	kg	0,0500	25,00	1,25
	2734113803207	Sirma neagra moale d = 2 mm	kg	0,1000	25,00	2,50
	2873145887000	Cuie cu cap conic tip A pentru constructii	kg	0,1500	25,00	3,75
4	CN53A	Grunduirea suprafetelor interioare a peretilor si tavanelor (Beton-contact)	m2			5,450 2,400
	7141020013300	Zugrav vopsitor	h-om	0,0300	80,00	2,40
	24165861053035	Amorsa-grund - Betoncontact	kg	0,1500	20,00	3,00
	810741	Hirtie pentru slefuit uscata	buc	0,0500	1,00	0,05
5	CF02A	Tencuieli interioare de 2 cm grosime, driscuite, executate manual, la pereti sau stilpi, pe suprafete plane cu mortar var-ciment marca M 25-T pentru sprit si mortar M 10-T pentru grund si stratul vizibil, pe zidarie de caramida sau blocuri mici de beton	m2			117,190 96,000
	7122050013400	Zidar	h-om	1,0000	80,00	80,00
	9310060019920	Muncitor deservire CM	h-om	0,2000	80,00	16,00
	2664102101000	Mortar var-ciment M 25-T(pt.informatie)	m3	0,0050	1 000,00	5,00
	2664102102000	Mortar var-ciment M 10-T(pt.informatie)	m3	0,0160	1 000,00	16,00
	2952160007200	Utilaj de ridicat pentru lucrari de finisaj	h-ut	0,0020	20,00	0,04

1	2	3	4	5	6	7
	2952270003817	Malaxor pentru mortar de 200 L actionat electric	h-ut	0,0050	30,00	0,15
6	CF50B	Tencuieli interioare de 5 mm grosime, executate manual, cu amestec uscat pe baza de ipsos, la pereti si pereti despartitori, preparare manuala a mortarului.	m2			113,652 ----- 97,600
	7122050013442	Tencuitor	h-om	1,2200	80,00	97,60
	2653102100831	Amestec uscat	kg	7,1400	2,00	14,28
	4100116202818	Apa pentru mortare si betoane	m3	0,0040	8,00	0,03
	2952160007200	Utilaj de ridicat pentru lucrari de finisaj	h-ut	0,0790	20,00	1,58
	2952240004021	Mixer electric	h-ut	0,0160	10,00	0,16
7	CF57A	Aplicarea manuala a chitului pe baza de ipsos "Eurofin" grosime 1,0 mm pe suprafetele peretilor, coloanelor si tavanelor	m2			49,302 ----- 44,000
	7122050013401	Zidar cat.4	h-om	0,4500	80,00	36,00
	9310060019920	Muncitor deservire CM	h-om	0,1000	80,00	8,00
	2653102100833	Chit pe baza de ipsos "Eurofin"	kg	1,0549	5,00	5,27
	4100126202818	Apa	m3	0,0010	8,00	0,01
	2952160007200	Utilaj de ridicat pentru lucrari de finisaj	h-ut	0,0010	20,00	0,02
8	CN53A	Grunduirea suprafetelor interioare a peretilor si tavanelor	m2			5,450 ----- 2,400
	7141020013300	Zugrav vopsitor	h-om	0,0300	80,00	2,40
	2416586105303	Amorsa-grund	kg	0,1500	20,00	3,00
	810741	Hirtie pentru slefuit uscata	buc	0,0500	1,00	0,05
9	CN06A	Vopsitorii interioare cu vopsea pe baza de copolimeri vinilici in emulsie apoasa, aplicate in 2 straturi pe glet existent, executate manual	m2			55,886 ----- 44,000
	7141020013300	Zugrav vopsitor	h-om	0,5500	80,00	44,00
	2430116103800	Vopsea pe baza de copolimeri vinilici	kg	0,4000	28,00	11,20
	2653102100830	Ipsos pentru constructii tip A	kg	0,0600	2,00	0,12
	2681126001472	Hirtie slefuita uscata 23x30 gr 6	buc	0,5000	1,00	0,50
	1711317306661	Bumbac de sters	kg	0,0500	1,00	0,05
	4100116202818	Apa pentru mortare si betoane	m3	0,0020	8,00	0,02
10		Tavan	h-om			0,000 ----- 0,000
11	CN53A	Grunduirea suprafetelor interioare a peretilor si tavanelor (Beton-contact)	m2			5,450 ----- 2,400
	7141020013300	Zugrav vopsitor	h-om	0,0300	80,00	2,40
	24165861053035	Amorsa-grund - Betoncontact	kg	0,1500	20,00	3,00
	810741	Hirtie pentru slefuit uscata	buc	0,0500	1,00	0,05
12	CF52B	Tencuieli interioare de 5 mm grosime, executate manual, cu amestec uscat pe baza de ipsos, la tavan, preparare manuala a mortarului	m2			138,487 ----- 122,400
	7122050013442	Tencuitor	h-om	1,5300	80,00	122,40
	2653102100831	Amestec uscat	kg	7,1400	2,00	14,28
	4100116202818	Apa pentru mortare si betoane	m3	0,0040	8,00	0,03
	2952160007200	Utilaj de ridicat pentru lucrari de finisaj	h-ut	0,0790	20,00	1,58
	2952240004021	Mixer electric	h-ut	0,0195	10,00	0,20
13	CF57A	Aplicarea manuala a chitului pe baza de ipsos "Eurofin" grosime 1,0 mm pe suprafetele peretilor, coloanelor si tavanelor	m2			49,302 ----- 44,000
	7122050013401	Zidar cat.4	h-om	0,4500	80,00	36,00
	9310060019920	Muncitor deservire CM	h-om	0,1000	80,00	8,00
	2653102100833	Chit pe baza de ipsos "Eurofin"	kg	1,0549	5,00	5,27
	4100126202818	Apa	m3	0,0010	8,00	0,01
	2952160007200	Utilaj de ridicat pentru lucrari de finisaj	h-ut	0,0010	20,00	0,02
14	CN53A	Grunduirea suprafetelor interioare a peretilor si tavanelor	m2			5,450 ----- 2,400
	7141020013300	Zugrav vopsitor	h-om	0,0300	80,00	2,40
	2416586105303	Amorsa-grund	kg	0,1500	20,00	3,00
	810741	Hirtie pentru slefuit uscata	buc	0,0500	1,00	0,05
15	CN06A	Vopsitorii interioare cu vopsea pe baza de copolimeri vinilici in emulsie apoasa, aplicate in 2 straturi pe glet existent, executate manual	m2			55,886 ----- 44,000
	7141020013300	Zugrav vopsitor	h-om	0,5500	80,00	44,00
	2430116103800	Vopsea pe baza de copolimeri vinilici	kg	0,4000	28,00	11,20
	2653102100830	Ipsos pentru constructii tip A	kg	0,0600	2,00	0,12

1	2	3	4	5	6	7
	2681126001472	Hirtie slefuita uscata 23x30 gr 6	buc	0,5000	1,00	0,50
	1711317306661	Bumbac de sters	kg	0,0500	1,00	0,05
	4100116202818	Apa pentru mortare si betoane	m3	0,0020	8,00	0,02
16		Pardosea	h-ut			0,000 0,000
17	TsC54C	Strat de fundatie din pietris	m3			446,000 79,200
	9310060019900	Muncitor necalificat	h-om	0,9900	80,00	79,20
	1421102200068	Pietris ciuruit nesalat de riu 7-15mm	m3	1,1500	300,00	345,00
	4100126202818	Apa	m3	0,1000	8,00	0,80
	2912340002506	Compresor mobil motor ardere interna, presiunea pina la 686 kPa (7atm), 2,2 m3/min	h-ut	0,2100	20,00	4,20
	2592270004021	Compactor pe pneuri sau mecanic 150 - 200 kg	h-ut	0,4200	40,00	16,80
18	CG01A k=3.34	Strat suport pentru pardoseli executat din mortar din ciment M 100-T de 3 cm grosime cu fata driscuita fin	m2			300,466 187,040
	7132030012600	Mozaicar	h-om	0,6000	80,00	160,32
	9310060019920	Muncitor deservire CM	h-om	0,1000	80,00	26,72
	2664102102010	Mortar ciment 100-T(pt.informatie)	m3	0,0330	1 000,00	110,22
	2952160007200	Utilaj de ridicat pentru lucrari de finisaj	h-ut	0,0300	20,00	2,00
	2952270003817	Malaxor pentru mortar de 200 L actionat electric	h-ut	0,0120	30,00	1,20
19	CN54A	Aplicarea manuala a grundului cu cuarț "Ghidroizol" intr-un strat	m2			20,380 11,200
	7141020013301	Zugrav vopsitor cat. 3	h-om	0,1400	80,00	11,20
	24302261010105	Grund cu cuarț "Ghidroizol"	kg	0,4150	22,00	9,13
	810741	Hirtie pentru slefuit uscata	buc	0,0500	1,00	0,05
20	IzF10A	Strat termoizolator la terase, acoperisuri si plansee, din placi termoizolatoare din B.C.A., perlit, fibroperlit, izobeton etc	m2			273,690 13,600
	7134030012200	Izolator hidrofug	h-om	0,1700	80,00	13,60
	2521302602901	Placi termoizolante, beton celular autoclavizat	m2	1,0400	250,00	260,00
	2922140006703	Macara fereastră de 0,0015 MN (0,15 tf)	h-ut	0,0030	30,00	0,09
21	CG01A K=0,7	Strat suport pentru pardoseli executat din mortar din ciment M 100-T de 3 cm grosime cu fata driscuita fin	m2			62,972 39,200
	7132030012600	Mozaicar	h-om	0,6000	80,00	33,60
	9310060019920	Muncitor deservire CM	h-om	0,1000	80,00	5,60
	2664102102010	Mortar ciment 100-T(pt.informatie)	m3	0,0330	1 000,00	23,10
	2952160007200	Utilaj de ridicat pentru lucrari de finisaj	h-ut	0,0300	20,00	0,42
	2952270003817	Malaxor pentru mortar de 200 L actionat electric	h-ut	0,0120	30,00	0,25
22	CG47D	Pardoseli din placi de gresie ceramica, inclusiv stratul suport din adezivi (amestec uscat), dimensiuni placi: peste 300 x 300 mm	m2			267,426 88,000
	7132030012600	Mozaicar	h-om	1,1000	80,00	88,00
	2661112800700	Placi sau piscoturi de gresie	m2	1,0300	140,00	145,64
	2664102102013	Adeziv pentru lucrari de placaj (amestec uscat)	kg	6,4000	3,50	22,62
	24302261000001	Fuga	kg	0,4100	20,00	8,28
	2010237318700	Distantieri de rost	buc	20,0000	0,10	2,02
	4100126202818	Apa	m3	0,0030	8,00	0,02
	2952160007200	Utilaj de ridicat pentru lucrari de finisaj	h-ut	0,0018	20,00	0,04
	2952270003820	Malaxor mobil, electric	h-ut	0,0168	10,00	0,17
	2952240005106	Aspirator industrial	h-ut	0,0630	10,00	0,63
23		Plinte	h-om			0,000 0,000
24	CG47D	Pardoseli din placi de gresie ceramica, inclusiv stratul suport din adezivi (amestec uscat), dimensiuni placi: peste 300 x 300 mm	m2			267,425 88,000
	7132030012600	Mozaicar	h-om	1,1000	80,00	88,00
	2661112800700	Placi sau piscoturi de gresie	m2	1,0300	140,00	145,64
	2664102102013	Adeziv pentru lucrari de placaj (amestec uscat)	kg	6,4000	3,50	22,62
	24302261000001	Fuga	kg	0,4100	20,00	8,28
	2010237318700	Distantieri de rost	buc	20,0000	0,10	2,02
	4100126202818	Apa	m3	0,0030	8,00	0,02
	2952160007200	Utilaj de ridicat pentru lucrari de finisaj	h-ut	0,0018	20,00	0,04
	2952270003820	Malaxor mobil, electric	h-ut	0,0168	10,00	0,17
	2952240005106	Aspirator industrial	h-ut	0,0630	10,00	0,63
		3. Finisari exterioare				
25	CB16A	Schela pentru lucrari de finisaje interioare in	m2			116,600

1	2	3	4	5	6	7
		incaperi pina la 5 m inaltime				68,000
	9310060019920	Muncitor deservire CM	h-om	0,1500	80,00	12,00
	71240100107001	Dulgher	h-om	0,7000	80,00	56,00
	2010102900900	Lemn rotund de rasinoase	m3	0,0020	6 000,00	12,00
	2010102904340	Dulapi de rasinoase	m3	0,0035	6 000,00	21,00
	2874125881241	Saibe uzuale M 10	kg	0,3000	25,00	7,50
	2874115841033	Piulite uzuale patrate M 10	buc	0,3000	1,00	0,30
	2874115825003	Suruburi uzuale patrate M 10 x 140 mm	buc	0,3000	1,00	0,30
	2875276311528	Scoabe din otel pentru constructii	kg	0,0500	25,00	1,25
	2734113803207	Sirma neagra moale d = 2 mm	kg	0,1000	25,00	2,50
	2873145887000	Cuie cu cap conic tip A pentru constructii	kg	0,1500	25,00	3,75
26	CF15A	Tencuieli interioare si exterioare sclivisite, executate manual, cu mortar de ciment M 100-T de 2 cm grosime medie, la pereti din beton sau caramida, cu suprafete plane	m2			160,320 136,000
	7122050013400	Zidar	h-om	1,4000	80,00	112,00
	9310060019920	Muncitor deservire CM	h-om	0,3000	80,00	24,00
	2664102102010	Mortar ciment 100-T(pt.informatie)	m3	0,0240	1 000,00	24,00
	2952160007200	Utilaj de ridicat pentru lucrari de finisaj	h-ut	0,0040	20,00	0,08
	2952270003817	Malaxor pentru mortar de 200 L actionat electric	h-ut	0,0080	30,00	0,24
27	IzF55B	Termoizolarea exterioara peretilor a cladirilor cu tencuieli fine pe termoizolant (sisteme cu fixare rigida a termoizolantului), suprafata peretilor neteda: cu placi de polistiren	m2			282,795 137,440
	7134030012200	Izolator hidrofug	h-om	1,4200	80,00	113,60
	9310060019922	Muncitor deservire	h-om	0,2980	80,00	23,84
	2462106110545	Adeziv "Ideal Universal"	kg	4,0000	3,50	14,14
	2462106110547	Adeziv "Ideal Fasad"	kg	4,0000	3,80	15,35
	2521302602907	Placi termoizolante, placi polistiren celular, 40kg/m3*	m2	1,0700	80,00	86,46
	2614122601913	Impaslitura din fibra de sticla tip 160gr/m2	m2	1,1000	9,00	10,00
	2710703501057	Cornier din aluminiu l = 3m	m	0,0000	3,00	0,00
	2874136313400	Diblu din material plastic	buc	6,0000	3,00	18,18
	2922140006702	Macara de fereastră	h-ut	0,0250	30,00	0,75
	2952160007200	Utilaj de ridicat pentru lucrari de finisaj	h-ut	0,0034	20,00	0,07
	2940420007679	Fierastrau mecanic	h-ut	0,0230	10,00	0,23
	2952240004021	Mixer electric	h-ut	0,0180	10,00	0,18
28	CN53A	Grunduirea suprafetelor interioare a peretilor si tavanelor	m2			5,450 2,400
	7141020013300	Zugrav vopsitor	h-om	0,0300	80,00	2,40
	2416586105303	Amorsa-grund	kg	0,1500	20,00	3,00
	810741	Hirtie pentru slefuit uscata	buc	0,0500	1,00	0,05
29	CF30A	Tencuieli exterioare de 2-3 mm. grosime, executate manual. cu amestec "TINC" la pereti	m2			178,222 97,600
	7122050013442	Tencuitor	h-om	1,2200	80,00	97,60
	26531021008311	Tink	kg	2,3000	35,00	80,50
	4100126202818	Apa	m3	0,0040	8,00	0,03
	2952270007607	Masina de gaurit electrica cu ajutor de snec	h-ut	0,0060	15,00	0,09
		4. Soclu				
30	CN53A	Grunduirea suprafetelor interioare a peretilor si tavanelor - Betonocontact	m2			5,450 2,400
	7141020013300	Zugrav vopsitor	h-om	0,0300	80,00	2,40
	24165861053035	Amorsa-grund - Betonocontact	kg	0,1500	20,00	3,00
	810741	Hirtie pentru slefuit uscata	buc	0,0500	1,00	0,05
31	CI21A aplicativ	Placaj din gresie portelanata la soclu	m2			439,402 232,000
	9310060019930	Muncitor	h-om	2,9000	80,00	232,00
	267011220205157	Placaj din gresie portelanata	m2	1,0200	170,00	175,13
	2462106110557	Adeziv de acril sau latex	kg	4,4000	5,00	22,22
	24302261000001	Fuga	kg	0,4300	20,00	8,69
	4100126202818	Apa	m3	0,0020	8,00	0,02
	2952160007200	Utilaj de ridicat pentru lucrari de finisaj	h-ut	0,0253	20,00	0,51
	2952270003820	Malaxor mobil, electric	h-ut	0,0110	10,00	0,11
	2952270003205	Masina de taiat piatra universala	h-ut	0,0730	10,00	0,73
		5. Executarea acoperisului				

1	2	3	4	5	6	7
32	CE30A	Astereala le invelitori sau doliile invelitorilor din tigla, placi tip eternit etc., din scinduri brute de rasinoase (24 mm grosime), la constructii obisnuite. Normele resurselor cu valoarea 0 (zero) se iau dupa proiect. (Volumule lementelor din lemn - 0,75 m3)	m2			127,200 23,600
	71240100107001	Dulgher	h-om	0,2250	80,00	18,00
	9310060019920	Muncitor deservire CM	h-om	0,0700	80,00	5,60
	2010102903495	Scinduri de rasinoase	m3	0,016667	6 000,00	100,00
	2873145887000	Cuie cu cap conic tip A pentru constructii	kg	0,1200	25,00	3,00
	2952160007200	Utilaj de ridicat pentru lucrari de finisaj	h-ut	0,0300	20,00	0,60
33	CN51A	Tratamentul antiseptic al lemnariei, pe suprafete ascunse cu paste antiseptice: ferme, arce, capriori.	m3			59,920 20,000
	9310060019930	Muncitor	h-om	0,2500	80,00	20,00
	2462106110601	Paste antiseptice	kg	1,9600	20,00	39,20
	2410520006700	Automacara	h-ut	0,0010	300,00	0,32
	3410540000001	Autocamion, 5 t	h-ut	0,0020	200,00	0,40
34	CN50A	Tratament ignifug al lemnariei; ferme, arce, grinzi, capriori, cosoroabe.	m3			268,100 68,000
	9310060019930	Muncitor	h-om	0,8500	80,00	68,00
	1212121212121	apa	m3	0,2300	8,00	1,84
	2124117000002	Fosfat de amoniu, praf, calitate superioara	kg	1,7000	20,00	34,00
	2430127317192	Diamoniu fosfat	kg	6,7000	20,00	134,00
	2430116104841	Vopsele uscate pentru vopsiri interioare	kg	0,0120	40,00	0,48
	2320166200755	Petrol distilat tip 0/200	kg	1,0000	25,00	25,00
	2410520006700	Automacara	h-ut	0,0050	300,00	1,48
	2952270002921	Agregat pentru prepararea solutiilor (fara tractor)	h-ut	0,0600	15,00	0,90
	3410540000001	Autocamion, 5 t	h-ut	0,0120	200,00	2,40
35	CE17A	Strat suplimentar polimeric tip onduitiss montat sub stratul de invelitoare de tigla, placi ondulate sau amprentate	m2			32,169 20,000
	7134030012200	Izolator hidrofug	h-om	0,2000	80,00	16,00
	9310060019920	Muncitor deservire CM	h-om	0,0500	80,00	4,00
	2682132600465	Folie suplimentara polimerica	m2	1,1500	10,00	11,85
	28752763120001	Шпильки (fise)	buc	12,0000	0,01	0,12
	2952160007200	Utilaj de ridicat pentru lucrari de finisaj	h-ut	0,0100	20,00	0,20
36	CE07A	Invelitori din placi din tabla amprentata (tip tigla) pentru invelitorile acoperisurilor (tip Lindab)	m2			322,057 92,000
	7213050013100	Tinichigiu	h-om	0,9000	80,00	72,00
	9310060019920	Muncitor deservire CM	h-om	0,2500	80,00	20,00
	2710403643000	Placi din tabla amprentata tip tigla	m2	1,1500	155,00	187,16
	2710403640000	Tabla plana protejata anticoroziv	kg	0,5000	35,00	18,38
	2875276312000	Accesorii metalice pentru fixare	buc	9,0000	1,20	11,34
	2640122303000	Coame metalice pentru placi tip tigla	buc	0,1000	60,00	6,30
	2710403740000	Pazie din tabla protejata anticoroziv	buc	0,0400	90,00	3,78
	2521106718272	Profil pentru etansare din spuma polimerica	m	0,0500	40,00	2,10
	2952160007200	Utilaj de ridicat pentru lucrari de finisaj	h-ut	0,0500	20,00	1,00
37	CE20A	Sisteme de jgheaburi tip brass din tabla protejata anticoroziv, D=100 mm	m			217,525 24,000
	7213050013100	Tinichigiu	h-om	0,3000	80,00	24,00
	271040631180010	Jgheaburi semirotonde prefabricate tip brass d=100 mm	m	1,0500	80,00	86,52
	2875276311231	Cirlige din otel zn pentru jgheaburi	buc	1,4000	35,00	50,47
	2666122800555	Element de inchidere	buc	0,2000	55,00	11,33
	2875274000050	Elemente de legatura	buc	0,1000	55,00	5,67
	2875274110101	Piesa de racordare jgheab -burlan	buc	0,2000	80,00	16,48
	2875274000501	Cot de jgheab	buc	0,2000	60,00	12,36
	2874115837745	Suruburi	buc	10,0000	1,00	10,30
	2952160007200	Utilaj de ridicat pentru lucrari de finisaj	h-ut	0,0200	20,00	0,40
38	CE22A	Sisteme de burlane tip brass din tabla protejata anticoroziv, D=100 mm	m			207,055 28,000
	7213050013100	Tinichigiu	h-om	0,3500	80,00	28,00
	271040631172610	Burlan rotund prefabricat tip brass d=100 mm	m	1,0500	80,00	85,68
	2875274000502	Cot burlan	buc	0,5000	60,00	30,60
	2875274110001	Piesa de legatura	buc	0,2500	65,00	16,57
	2413217300010	Cleme	buc	0,5000	5,00	2,55

1	2	3	4	5	6	7
	2874115830000	Pilnii de curatire	buc	0,2500	55,00	14,03
	2875274000503	Cot de capat	buc	0,2500	60,00	15,30
	2875274000050	Elemente de legatura	buc	0,2500	55,00	14,03
	2952160007200	Utilaj de ridicat pentru lucrari de finisaj	h-ut	0,0150	20,00	0,30
39	CK26B	Glafuri montate la ferestre din aluminiu. (Opritori de zapada)	m			89,200 32,000
	7422010060100	Timplar	h-om	0,3200	80,00	25,60
	9310060019920	Muncitor deservire CM	h-om	0,0800	80,00	6,40
	274312354902639	Opritori de zapada	m	1,0000	55,00	55,00
	2874115829126	Suruburi cu cap inecat crestas 6 x 30 mm	buc	4,0000	0,50	2,00
	2952160007200	Utilaj de ridicat pentru lucrari de finisaj	h-ut	0,0100	20,00	0,20
		6. Elemente de timplarie				
40	CK12A	Usi metalice confectionate din profiluri de otel laminat, profiluri din banda de otel fasonate la rece, inclusiv armaturile si accesoriile necesare usilor montate in zidarie de orice natura la constructii cu inaltimea pina la 35 m inclusiv, intr-un canat, cu suprafata tocului pina la 7 mp inclusiv	m2			1 884,508 352,000
	7214210026800	Montator constructii metalice	h-om	3,5400	80,00	283,20
	9310060019920	Muncitor deservire CM	h-om	0,4000	80,00	32,00
	7212030022700	Sudor	h-om	0,1900	80,00	15,20
	7124010010700	Dulgher	h-om	0,2700	80,00	21,60
	2812106306000	Usi metalice gata confectionate din profiluri de otel	m2	1,0000	1 500,00	1 500,00
	4011106202741	Energie electrica	kw	0,2800	2,50	0,70
	2873155900800	Electrozi de sudura	kg	0,1400	38,00	5,32
	2651122100402	Ciment metalurgic cu adaosuri M 30 saci S1500	kg	1,4000	2,20	3,08
	1421102200496	Nisip sortat nespalat de riu si lacuri 0,0-1,0 mm	m3	0,0050	300,00	1,50
	2681126001472	Hirtie slefuita uscata 23x30 gr 6	buc	0,5000	1,00	0,50
	2430226100034	Grund miniu anticoroziv g.351-4 S 3097-80	kg	0,7000	22,00	15,40
	4100116202818	Apa pentru mortare si betoane	m3	0,0010	8,00	0,01
	2410520006700	Automacara	h-ut	0,0200	300,00	6,00
41	CK23B	Ferestre din mase plastice cu unul sau mai multe canaturi la constructii cu inaltime pina la 35 m inclusiv, avind suprafata tocului intre 1,00 si 2,5 mp inclusiv (Fereastra 1200 x 1600 mm, 1 buc.)	m2			1 588,600 58,400
	7129200011200	Finisor MP	h-om	0,6600	80,00	52,80
	9310060019920	Muncitor deservire CM	h-om	0,0700	80,00	5,60
	203011293815041	Fereastra 1200 x 1600 mm	m2	1,0000	1 500,00	1 500,00
	2874115829126	Suruburi cu cap inecat crestas 6 x 30 mm	buc	4,0000	0,50	2,00
	2416566101572	Spuma de poliuretan	kg	0,4700	40,00	18,80
	2430226101600	Chit siliconic	kg	0,1650	40,00	6,60
	2681126001472	Hirtie slefuita uscata 23x30 gr 6	buc	0,4000	1,00	0,40
	4011106202741	Energie electrica	kw	0,8000	2,50	2,00
	2952160007200	Utilaj de ridicat pentru lucrari de finisaj	h-ut	0,0200	20,00	0,40
42	CK26B	Glafuri montate la ferestre din aluminiu	m			214,200 32,000
	7422010060100	Timplar	h-om	0,3200	80,00	25,60
	9310060019920	Muncitor deservire CM	h-om	0,0800	80,00	6,40
	2743123549026	Glafuri din aluminiu pentru ferestre	m	1,0000	180,00	180,00
	2874115829126	Suruburi cu cap inecat crestas 6 x 30 mm	buc	4,0000	0,50	2,00
	2952160007200	Utilaj de ridicat pentru lucrari de finisaj	h-ut	0,0100	20,00	0,20
43	CK26C	Pervazuri montate la ferestre sau usi din mase plastice	m			210,400 7,200
	7422010060100	Timplar	h-om	0,0800	80,00	6,40
	9310060019920	Muncitor deservire CM	h-om	0,0100	80,00	0,80
	2521106718393	Pervazuri (baghete) din mase plastice pentru ferestre si usi	m	1,0000	200,00	200,00
	2874115829126	Suruburi cu cap inecat crestas 6 x 30 mm	buc	6,0000	0,50	3,00
	2952160007200	Utilaj de ridicat pentru lucrari de finisaj	h-ut	0,0100	20,00	0,20
		7. Scara exterioara				
44	TsD05A	Compactarea cu maial mecanic de 150-200 kg a umpluturilor in stratari succesive de 20-30 cm grosime, exclusiv udarea fiecarui strat in parte, umpluturile executindu-se din pamint necoeziv	100 m3			1 173,200 705,600
	9310060019900	Muncitor necalificat	h-om	8,8200	80,00	705,60

1	2	3	4	5	6	7
	2952270004021	Mai mecanic de 150-200 kg cu motor termic 6 cp (4 kw)	h-ut	10,3900	45,00	467,60
45	CB03A	Cofraje din panouri refolosibile, cu placaj de 15 mm pentru turnarea betonului in cuzineti, fundatii pahar si fundatii de utilaje inclusiv sprijinirile	m2			119,908 84,000
	9310060019920	Muncitor deservire CM	h-om	0,1000	80,00	8,00
	71240100107001	Dulgher	h-om	0,9500	80,00	76,00
	2734113803233	Sirma neagra moale d = 2,5 mm	kg	0,0500	25,00	1,25
	2873145887000	Cuie cu cap conic tip A pentru constructii	kg	0,0800	25,00	2,00
	2030122928385	Panou de cofraj cu placaj de 15 mm	m2	0,0900	90,00	8,10
	2010102903495	Scinduri de rasinoase	m3	0,0035	6 000,00	21,04
	2010102900900	Lemn rotund de rasinoase	m3	0,0005	6 000,00	2,92
	2320187315789	Decofrol	kg	0,1200	5,00	0,60
46	TsC54C	Strat de fundatie din pietris	m3			446,000 79,200
	9310060019900	Muncitor necalificat	h-om	0,9900	80,00	79,20
	1421102200068	Pietris ciuruit nespalat de riu 7-15mm	m3	1,1500	300,00	345,00
	4100126202818	Apa	m3	0,1000	8,00	0,80
	2912340002506	Compresor mobil motor ardere interna, presiunea pina la 686 kPa (7atm), 2,2 m3/min	h-ut	0,2100	20,00	4,20
	2592270004021	Compactor pe pneuri sau mecanic 150 - 200 kg	h-ut	0,4200	40,00	16,80
47	CA03F	Beton simplu turnat cu mijloace clasice, in fundatii, socluri, ziduri de sprijin, pereti sub cota zero, preparat cu centrala de betoane sau beton marfa conform. art. CA01, turnare cu mijloace clasice, beton simplu clasa C7,5	m3			1 534,252 308,000
	7123010010200	Betonist	h-om	3,4500	80,00	276,00
	9310060019920	Muncitor deservire CM	h-om	0,4000	80,00	32,00
	266310210000075	Beton C7,5	m3	1,0250	1 100,00	1 144,44
	4100116202818	Apa pentru mortare si betoane	m3	0,1000	8,00	0,81
	2952270003100	Vibrator de adincime	h-ut	0,6000	10,00	6,00
	3410520006752	Automacara 6 - 10 tf	h-ut	0,2500	300,00	75,00
48	CG47D	Pardoseli din placi de gresie ceramica, inclusiv stratul suport din adezivi (amestec uscat), dimensiuni placi: peste 300 x 300 mm	m2			267,426 88,000
	7132030012600	Mozaicar	h-om	1,1000	80,00	88,00
	2661112800700	Placi sau pisoturi de gresie	m2	1,0300	140,00	145,64
	2664102102013	Adeziv pentru lucrari de placaj (amestec uscat)	kg	6,4000	3,50	22,62
	24302261000001	Fuga	kg	0,4100	20,00	8,28
	2010237318700	Distantieri de rost	buc	20,0000	0,10	2,02
	4100126202818	Apa	m3	0,0030	8,00	0,02
	2952160007200	Utilaj de ridicat pentru lucrari de finisaj	h-ut	0,0018	20,00	0,04
	2952270003820	Malaxor mobil, electric	h-ut	0,0168	10,00	0,17
	2952240005106	Aspirator industrial	h-ut	0,0630	10,00	0,63
		8. Pereu constructiei				
49	IzF04F k=2	Strat hidroizolant executat pe suprafete verticale cu mastic de bitum sau bitum cu adaos de cauciuc, aplicat cu peria sau gletuitorul de cauciuc.	m2			79,618 9,600
	7134030012200	Izolator hidrofug	h-om	0,0600	80,00	9,60
	2320322600036	Bitum pt. hidroizolatii	kg	1,7000	20,00	68,00
	2653102100880	Filer de calcar saci S 539	kg	0,3400	1,00	0,68
	2052152959010	Lemne de foc de rasinoase (deseuri)	t	0,0006	10,00	0,01
	2052152958990	Lemn de foc de foioase tari L=1m livrabil in dep S 2340	kg	1,1300	0,10	0,23
	2922140006703	Macara fereastră de 0,0015 MN (0,15 tf)	h-ut	0,0010	30,00	0,06
	2952270004029	Topitor bitum de 500 l	h-ut	0,0130	40,00	1,04
50	DA06A1	Strat de agregate naturale cilindrante, avind functia de rezistenta filtranta, izolatoare, aerisire, antigeliva si anticapilara, cu asternere manuala cu balast	m3			507,586 92,000
	7129020012800	Pavator	h-om	1,1500	80,00	92,00
	1421402200393	Balast pentru betoane 0-71 mm S1667	m3	1,3110	300,00	393,30
	4100116202806	Apa industrială in cisterne pt. lucrari drumuri-terasam.	m3	0,2320	8,00	1,86
	2952240004010	Compactor static autopulsat cu rulouri valturi R 8-14 de 14tf	h-ut	0,1530	120,00	18,36
	3410540005603	Autocisterna 5-8 t cu dispozitive de stropire	h-ut	0,0230	90,00	2,07
51	TsC54C	Strat de fundatie din pietris	m3			446,000

1	2	3	4	5	6	7
						79,200
	9310060019900	Muncitor necalificat	h-om	0,9900	80,00	79,20
	1421102200068	Pietris ciuruit nespalat de riu 7-15mm	m3	1,1500	300,00	345,00
	4100126202818	Apa	m3	0,1000	8,00	0,80
	2912340002506	Compresor mobil motor ardere interna, presiunea pina la 686 kPa (7atm), 2,2 m3/min	h-ut	0,2100	20,00	4,20
	2592270004021	Compactor pe pneuri sau mecanic 150 - 200 kg	h-ut	0,4200	40,00	16,80
52	CC03A	Montare plase sudate la inaltimei mai mici sau egale cu 35 m, la pereti si diafragme, cu greutatea plaselor pina la 3 kg/mp	kg			29,248 3,600
	7123020011140	Fierar beton	h-om	0,0400	80,00	3,20
	9310060019920	Muncitor deservire CM	h-om	0,0050	80,00	0,40
	2873122004100	Plase sudate	kg	1,0100	25,00	25,25
	2710602100000	Otel beton OB 37 diam. mai mic sau egal de 8 mm	kg	0,0050	20,00	0,10
	2734113803881	Sirma din otel moale, neagra, D=1 mm	kg	0,0100	25,00	0,25
	2010237318750	Distantieri	buc	0,3000	0,10	0,03
	2922140007000	Macara	h-ut	0,0006	30,00	0,02
53	CA03G	Beton armat turnat cu mijloace clasice, in fundatii, socluri, ziduri de sprijin, pereti sub cota zero, preparat cu centrala de betoane sau beton marfa conform. art. CA01, turnare cu mijloace clasice, beton armat clasa C20	m3			1 786,300 352,000
	7123010010200	Betonist	h-om	4,0000	80,00	320,00
	9310060019920	Muncitor deservire CM	h-om	0,4000	80,00	32,00
	266310210000020	Beton C20	m3	1,0250	1 300,00	1 352,49
	4100116202818	Apa pentru mortare si betoane	m3	0,1000	8,00	0,81
	2952270003100	Vibrator de adincime	h-ut	0,6000	10,00	6,00
	3410520006752	Automacara 6 - 10 tf	h-ut	0,2500	300,00	75,00
54	DE10A	Borduri prefabricate din beton, pentru trotuare 20x25 cm, pe fundatie de beton 30x15 cm. Borduri 1000x200x80 pentru trotuar	m			156,047 47,200
	9310060019900	Muncitor necalificat	h-om	0,1500	80,00	12,00
	7129020012800	Pavator	h-om	0,4400	80,00	35,20
	2663102100001	Beton clasa...(pt.informatie)	m3	0,0450	100,00	4,50
	2651122100024	Ciment portland P 40 saci S388	kg	2,9200	2,20	6,42
	1421102200513	Nisip sortat nespalat de riu si lacuri 0,0-3,0 mm	m3	0,0080	300,00	2,40
	266612280028554	Borduri 1000x200x80 pentru trotuar	m	1,0050	95,00	95,47
	4100116202818	Apa pentru mortare si betoane	m3	0,0060	8,00	0,05

APROBAT:

Intocmit

VALDCONGRUP SRL

(funcția, semnătura, numele, prenumele)

Investitor

Primria Truseni

(funcția, semnătura, numele, prenumele)

L.S.

L.S.

**Sistemul de alimentare cu apa a
satului Truseni, municipiul
Chisinau, (sectorul Valicica
Noua).**

(denumirea obiectivului)

**DEVIZ LOCAL № 2-3-1
Rezervoare, 2 x 300 m3. Valoarea utilajului**

Valoarea de deviz 1 793 642 Lei

Intocmit in prețuri curente

№ crt.	Simbol norme și Cod resurse	Lucrări și cheltuieli	U.M.	Cantitate conform datelor din proiect	Valoarea de deviz, lei	
					Pe unitate de măsură incl. salariu	Total incl. salariu
1	2	3	4	5	6	7
		1. Valoarea utilajului				
1	Pret de piata	Rezervor din otel galvanizat stocare apa potabila	buc	2,0000	645 000,000 0,000	1 290 000,00 0 0,000
		<i>Total</i>	Lei			1 290 000,00 0
		Total Valoarea utilajului Inclusiv salariu				1 290 000,00 0
		2. Montarea utilajului				
2	Pret de piata	Rezervor din otel galvanizat stocare apa potabila. (Montarea utilajului reprezinta 3% din valoarea utilajului)	buc	2,0000	48 521,600 48 521,600	97 043,200 97 043,200
		<i>Total</i>	Lei			97 043,200
		<i>Asigurarea sociala</i>	24 %			23 290,368
		<i>Total</i>				120 333,568
		<i>Cheltuieli de regie</i>	75 %			72 782,400
		<i>Total</i>				193 115,968

1	2	3	4	5	6	7
		<i>Beneficiu de deviz</i>	6 %			11 586,958
		<i>Total</i>				204 702,926
		Total Montarea utilajului Inclusiv salariu				204 702,926 97 043,200

		Total	Lei			1 494 702
		TVA	20 %			298 940
		Total deviz: Inclusiv salariu				1 793 642 <hr/> 97 043

Intocmit

VALDCONGRUP SRL

(funcția, semnătura, numele, prenumele)

Verificat

Primrria Truseni

(funcția, semnătura, numele, prenumele)

**Sistemul de alimentare cu apa a
satului Truseni, municipiul
Chisinau, (sectorul Valicica
Noua).**

(denumirea obiectivului)

Formular Nr.3

WinCmeta

**Deviz local de resurse № 2-3-1
Rezervoare, 2 x 300 m3. Valoarea utilajului**

Valoarea de deviz 1 793 642 Lei

Intocmit in prețuri curente

№ crt.	Simbol norme și Cod resurse	Denumire lucrări și cheltuieli	U.M.	Cantitate conform datelor din proiect	Valoarea de deviz, lei	
					Pe unitate de măsură	Total
1	2	3	4	5	6	7
Total borderou de resurse № 2-3-1:						

Manopera :

1.	02	Lacatus	h-om.	1 213,0400	80,00	97 043,200
Total manopera						97 043

Materiale:

1.	01	Rezervor din otel galvanizat stocare apa potabila	buc	2,0000	645 000,00	1 290 000,00
Total materiale de construcții						1 290 000
Total utilaje de construcții						0

Total	Lei	1 494 702
TVA	20 %	298 940

Total deviz:

1 793 642

Intocmit

VALDCONGRUP SRL

(funcția, semnătura, numele, prenumele)

Verificat

Primria Truseni

(funcția, semnătura, numele, prenumele)

Obiect Sistemul de alimentare cu apa a satului Truseni, municipiul Chisinau, (sectorul Valicica Noua). **Investitor**

Catalog de prețuri unitare pentru obiectul

№ crt.	Simbol norme și Cod resurse	Denumire lucrări, cheltuieli și resurse	U.M.	Consum de resurse pe unitate de măsură	Valoare, lei	
					Pe unitate de măsură	Total incl. salariu
1	2	3	4	5	6	7
		1. Valoarea utilajului				
1	Pret de piata	Rezervor din otel galvanizat stocare apa potabila	buc			645 000,000 0,000
	01	Rezervor din otel galvanizat stocare apa potabila	buc	1,0000	645 000,00	645 000,00
		2. Montarea utilajului				
2	Pret de piata	Rezervor din otel galvanizat stocare apa potabila. (Montarea utilajului reprezinta 3% din valoarea utilajului)	buc			48 521,600 48 521,600
	02	Lacatus	h-om.	606,5200	80,00	48 521,60

APROBAT:

Intocmit
VALDCONGRUP SRL

(funcția, semnătura, numele, prenumele)

L.S.

Investitor
Primria Truseni

(funcția, semnătura, numele, prenumele)

L.S.

**Sistemul de alimentare cu apa a
satului Truseni, municipiul
Chisinau, (sectorul Valicica
Noua)**

(denumirea obiectivului)

DEVIZ LOCAL № 2-3-2
Rezervoare de apa, 2 x 300 m3. Lucrari de constructie a fundatiei

Valoarea de deviz 971 132 Lei

Intocmit in prețuri curente

№ crt.	Simbol norme și Cod resurse	Lucrări și cheltuieli	U.M.	Cantitate conform datelor din proiect	Valoarea de deviz, lei	
					Pe unitate de măsură incl. salariu	Total incl. salariu
1	2	3	4	5	6	7
		1. Lucrari de terasamente				
1	TsC03B1	Sapatura mecanica cu excavatorul de 0,40-0,70 mc, cu motor cu ardere interna si comanda hidraulica, in pamint cu umiditate naturala, descarcare in depozit teren catg. II	100 m3	6,3600	820,000 0,000	5 215,200 0,000
2	TsC03F1	Sapatura mecanica cu excavatorul de 0,40-0,70 mc, cu motor cu ardere interna si comanda hidraulica, in pamint cu umiditate naturala, descarcare in autovehicule teren catg. II. (Ingramadirea si incarcarea pamintului ce trebuie evacuat)	100 m3	4,9700	900,000 0,000	4 473,000 0,000
3	TsI50A1	Transportarea pamintului cu autobasculanta de 5 t la distanta de 1 km	t	795,0000	10,000 0,000	7 950,000 0,000
4	TsC51B	Lucrari la descarcarea pamintului in depozit, teren categoria II	100 m3	4,9700	190,001 28,800	944,306 143,136
5	TsD02A1	Imprastierea pamintului afinat provenit din teren categoria I sau II, executata cu buldozer pe	100 m3	1,3900	436,000 0,000	606,040 0,000

1	2	3	4	5	6	7
		tractor cu senile de 65-80 CP, in straturi cu grosimea de 15-20 cm				
6	TsD05A	Compactarea cu maiul mecanic de 150-200 kg a umpluturilor in straturi succesive de 20-30 cm grosime, exclusiv udarea fiecarui strat in parte, umpluturile executandu-se din pamint necoeziv	100 m3	1,3900	1 173,150 705,600	1 630,678 980,784
		<i>Total</i>	Lei			20 819,224
		Total Lucrari de terasamente				20 819,224
		Inclusiv salariu				1 123,920
		2. Lucrari de constructie				
7	TsC54C	Strat de fundatie din pietris	m3	270,0000	446,000 79,200	120 420,000 21 384,000
8	TsD08A1	Compactarea mecanica a umpluturilor cu compactor pe pneuri static autopropulsat de 10,1-16 t, in straturi succesive de 15-25 cm grosime dupa compactare, exclusiv udarea fiecarui strat in parte, umpluturile executandu-se cu pamint necoeziv. (Compactarea pernei din pietris)	100 m3	2,7000	690,400 241,600	1 864,080 652,320
9	TsC54C	Strat de fundatie din pietris	m3	72,0000	446,000 79,200	32 112,000 5 702,400
10	TsD08A1	Compactarea mecanica a umpluturilor cu compactor pe pneuri static autopropulsat de 10,1-16 t, in straturi succesive de 15-25 cm grosime dupa compactare, exclusiv udarea fiecarui strat in parte, umpluturile executandu-se cu pamint necoeziv (Compactarea fundatiei din pietris)	100 m3	0,7200	690,400 241,600	497,088 173,952
11	CB02A	Cofraje din panouri re folosibile, cu asteriala din scinduri de rasinoase scurte si subscurte pentru turnarea betonului in cuzineti, fundatii pahar si fundatii de utilaje inclusiv sprijinirile	m2	115,0000	135,725 96,000	15 608,375 11 040,000
12	CA03G	Beton armat turnat cu mijloace	m3	16,2000	1 688,264	27 349,874

1	2	3	4	5	6	7
		clasice, in fundatii, socluri, ziduri de sprijin, pereti sub cota zero, preparat cu centrala de betoane sau beton marfa conform. art. CA01, turnare cu mijloace clasice, beton armat clasa C 7.5			352,000	5 702,400
13	CC01D1	Armaturi din otel beton PC 52 fasonate in ateliere de santier si montate cu diametrul barelor peste 8 mm inclusiv in fundatii izolate, (Otel beton A III D=16 mm)	kg	2 850,9000	26,090 5,040	74 379,981 14 368,536
14	CC01D1	Armaturi din otel beton PC 52 fasonate in ateliere de santier si montate cu diametrul barelor peste 8 mm inclusiv in fundatii izolate (Otel beton A III D=12 mm)	kg	3 888,6000	26,090 5,040	101 453,574 19 598,544
15	CA03G	Beton armat turnat cu mijloace clasice, in fundatii, socluri, ziduri de sprijin, pereti sub cota zero, preparat cu centrala de betoane sau beton marfa conform. art. CA01, turnare cu mijloace clasice, beton armat clasa C25 F100	m3	124,0000	1 688,262 352,000	209 344,488 43 648,000
16	TsC54C	Strat de fundatie din pietris. (Pereu)	m3	7,0000	446,000 79,200	3 122,000 554,400
17	CA03F	Beton simplu turnat cu mijloace clasice, in fundatii, socluri, ziduri de sprijin, pereti sub cota zero, preparat cu centrala de betoane sau beton marfa conform. art. CA01, turnare cu mijloace clasice, beton simplu clasa C 12.5. (Pereu)	m3	7,0000	1 644,258 308,000	11 509,804 2 156,000
		<i>Total</i>	Lei			597 661,264
		Total Lucrari de constructie Inclusiv salariu				597 661,264 124 980,552

	Total	Lei	618 479
	Asigurarea sociala	24 %	30 265
	Transportarea	4 %	18 041
	Total		666 785
	Cheltuieli de regie	14,5 %	96 684
	Total		763 469

1	2	3	4	5	6	7
		Beneficiu de deviz	6 %			45 808
		Total				809 277
		TVA	20 %			161 855
						971 132
		Total deviz: Inclusiv salariu				126 104

Intocmit

VALDCONGRUP SRL

(funcția, semnătura, numele, prenumele)

Verificat

Primrria Truseni

(funcția, semnătura, numele, prenumele)

**Sistemul de alimentare cu apa a
satului Truseni, municipiul
Chisinau, (sectorul Valicica
Noua)**

Formular Nr.3

(denumirea obiectivului)

WinCmeta

**Deviz local de resurse № 2-3-2
Rezervoare de apa, 2 x 300 m3. Lucrari de constructie a fundatiei**

Valoarea de deviz 971 132 Lei

Intocmit in prețuri curente

№ crt.	Simbol norme și Cod resurse	Denumire lucrări și cheltuieli	U.M.	Cantitate conform datelor din proiect	Valoarea de deviz, lei	
					Pe unitate de măsură	Total
1	2	3	4	5	6	7
		Total borderou de resurse № 2-3-2:				

Manopera :

1.	7123010010200	Betonist	h-om	584,9500	80,00	46 796,000
2.	7123020011140	Fierar beton	h-om	397,6305	80,00	31 810,440
3.	71240100107001	Dulgher	h-om	120,7500	80,00	9 660,000
4.	9310060019900	Muncitor necalificat	h-om	369,8874	80,00	29 590,992
5.	9310060019920	Muncitor deservire CM	h-om	103,0880	80,00	8 247,040
						Total manopera
						126 104

Materiale:

1.	1411122201752	Piatra sparta	m3	0,0199	300,00	5,970
2.	1421102200068	Pietris ciuruit nespalat de riu 7-15mm	m3	401,3500	300,00	120 405,000
3.	2010102900900	Lemn rotund de rasinoase	m3	0,0575	6 000,00	345,000
4.	2010102903495	Scinduri de rasinoase	m3	0,4025	6 000,00	2 415,000
5.	2010237318750	Distantieri	buc	1 010,9250	2,00	2 021,850
6.	2020212928347	Panou de cofraj tip P fag g 15 mm	m2	11,5000	95,00	1 092,500
7.	2320187315789	Decofrol	kg	13,8000	10,00	138,000
8.	26631021000001 25	Beton C 12.5	m3	7,2826	1 200,00	8 739,120
9.	26631021000002 5	Beton C25 F100	m3	129,0065	1 200,00	154 807,800
10.	26631021000007 5	Beton clasa C 7.5	m3	16,8541	1 200,00	20 224,920
11.	27106022000003 12	Otel beton A III D=12 mm	kg	3 985,8150	20,00	79 716,300
12.	27106022000003 16	Otel beton A III D=16 mm	kg	2 922,1725	20,00	58 443,450
13.	2734113803233	Sirma neagra moale d = 2,5 mm	kg	5,7500	25,00	143,750
14.	2734113803881	Sirma din otel moale, neagra, D=1 mm	kg	67,3950	25,00	1 684,875
15.	2873145887000	Cuie cu cap conic tip A pentru constructii	kg	9,2000	25,00	230,000
16.	2874115825003	Suruburi uzuale patrate M 10 x 140 mm	buc	34,5000	2,00	69,000
17.	2874115841033	Piulite uzuale patrate M 10	buc	34,5000	1,00	34,500
18.	2874125881241	Saibe uzuale M 10	kg	0,5750	25,00	14,375
19.	2875276311528	Scoabe din otel pentru constructii	kg	3,4500	25,00	86,250
20.	4100116202818	Apa pentru mortare si betoane	m3	14,9408	8,00	119,526
21.	4100126202818	Apa	m3	34,9000	8,00	279,200
						Total materiale de constructii
						451 016

Utilaje de constructii:

1.	2592270004021	Compactor pe pneuri sau mecanic 150 -	h-ut	146,5800	40,00	5 863,200
----	---------------	---------------------------------------	------	----------	-------	-----------

		200 kg				
2.	2912340002506	Compresor mobil motor ardere interna, presiunea pina la 686 kPa (7atm), 2,2 m3/min	h-ut	73,2900	20,00	1 465,800
3.	2952240004003	Compactor pe pneuri static autopropulsat 10,1-16 tf	h-ut	12,7908	120,00	1 534,896
4.	2952260003501	Excavator pe senile cu o cupa cu motor termic, 0,40-0,70 mc	h-ut	24,2205	400,00	9 688,200
5.	2952260003553	Buldozer pe senile pina la 65-80 CP	h-ut	1,5151	400,00	606,040
6.	2952260003554	Buldozer 79kw (108CP)	h-ut	1,9880	400,00	795,200
7.	2952270003100	Vibrator de adincime	h-ut	88,3200	20,00	1 766,400
8.	2952270004021	Mai mecanic de 150-200 kg cu motor termic 6 cp (4 kw)	h-ut	14,4421	45,00	649,894
9.	3410520006752	Automacara 6 - 10 tf	h-ut	36,8000	300,00	11 040,000
10.	3410540000006	Autobasculanta-5t	h-ut	39,7500	200,00	7 950,000
		Total utilaje de construcții				41 359

Total	Lei	618 479
Asigurarea sociala	24 %	30 265
Transportarea	4 %	18 041
Total		666 785
Cheltuieli de regie	14,5 %	96 684
Total		763 469
Beneficiu de deviz	6 %	45 808
Total		809 277
TVA	20 %	161 855

Total deviz:

971 132

Intocmit

VALDCONGRUP SRL

(funcția, semnătura, numele, prenumele)

Verificat

Primrria Truseni

(funcția, semnătura, numele, prenumele)

**Obiect Sistemul de alimentare cu apa a satului
Truseni, municipiul Chisinau, (sectorul Valicica
Noua)**

Investitor

Catalog de prețuri unitare pentru obiectul

№ crt.	Simbol norme și Cod resurse	Denumire lucrări, cheltuieli și resurse	U.M.	Consum de resurse pe unitate de măsură	Valoare, lei	
					Pe unitate de măsură	Total incl. salariu
1	2	3	4	5	6	7
		1. Lucrari de terasamente				
1	TsC03B1	Sapatura mecanica cu excavatorul de 0,40-0,70 mc, cu motor cu ardere interna si comanda hidraulica, in pamint cu umiditate naturala, descarcare in depozit teren catg. II	100 m3			820,000 0,000
	2952260003501	Excavator pe senile cu o cupa cu motor termic, 0,40-0,70 mc	h-ut	2,0500	400,00	820,00
2	TsC03F1	Sapatura mecanica cu excavatorul de 0,40-0,70 mc, cu motor cu ardere interna si comanda hidraulica, in pamint cu umiditate naturala, descarcare in autovehiculele teren catg. II. (Ingramadirea si incarcarea pamintului ce trebuie evacuat)	100 m3			900,000 0,000
	2952260003501	Excavator pe senile cu o cupa cu motor termic, 0,40-0,70 mc	h-ut	2,2500	400,00	900,00
3	TsI50A1	Transportarea pamintului cu autobasculanta de 5 t la distanta de 1 km	t			10,000 0,000
	3410540000006	Autobasculanta-5t	h-ut	0,0500	200,00	10,00
4	TsC51B	Lucrari la descarcarea pamintului in depozit, teren categoria II	100 m3			190,001 28,800
	9310060019900	Muncitor necalificat	h-om	0,3600	80,00	28,80
	1411122201752	Piatra sparta	m3	0,0040	300,00	1,20
	2952260003554	Buldozer 79kw (108CP)	h-ut	0,4000	400,00	160,00
5	TsD02A1	Imprastierea pamintului afinat provenit din teren categoria I sau II, executata cu buldozer pe tractor cu senile de 65-80 CP, in straturi cu grosimea de 15-20 cm	100 m3			436,000 0,000
	2952260003553	Buldozer pe senile pina la 65-80 CP	h-ut	1,0900	400,00	436,00
6	TsD05A	Compactarea cu maui mecanic de 150-200 kg a umpluturilor in straturi succesive de 20-30 cm grosime, exclusiv udarea fiecarui strat in parte, umpluturile executandu-se din pamint necoeziv	100 m3			1 173,150 705,600
	9310060019900	Muncitor necalificat	h-om	8,8200	80,00	705,60
	2952270004021	Mai mecanic de 150-200 kg cu motor termic 6 cp (4 kw)	h-ut	10,3900	45,00	467,55
		2. Lucrari de constructie				
7	TsC54C	Strat de fundatie din pietris	m3			446,000 79,200
	9310060019900	Muncitor necalificat	h-om	0,9900	80,00	79,20
	1421102200068	Pietris ciuruit nespalat de riu 7-15mm	m3	1,1500	300,00	345,00
	4100126202818	Apa	m3	0,1000	8,00	0,80
	2912340002506	Compresor mobil motor ardere interna, presiunea pina la 686 kPa (7atm), 2,2 m3/min	h-ut	0,2100	20,00	4,20
	2592270004021	Compactor pe pneuri sau mecanic 150 - 200 kg	h-ut	0,4200	40,00	16,80
8	TsD08A1	Compactarea mecanica a umpluturilor cu compactor pe pneuri static autopropulsat de 10,1-16 t, in straturi succesive de 15-25 cm grosime dupa compactare, exclusiv udarea	100 m3			690,400 241,600

1	2	3	4	5	6	7
		fiecarui strat in parte, umpluturile executandu-se cu pamint necoeziv. (Compactarea pernei din pietris)				
	9310060019900	Muncitor necalificat	h-om	3,0200	80,00	241,60
	2952240004003	Compactor pe pneuri static autopropulsat 10,1-16 tf	h-ut	3,7400	120,00	448,80
9	TsC54C	Strat de fundatie din pietris	m3			446,000 79,200
	9310060019900	Muncitor necalificat	h-om	0,9900	80,00	79,20
	1421102200068	Pietris ciuruit nespalat de riu 7-15mm	m3	1,1500	300,00	345,00
	4100126202818	Apa	m3	0,1000	8,00	0,80
	2912340002506	Compresor mobil motor ardere interna, presiunea pina la 686 kPa (7atm), 2,2 m3/min	h-ut	0,2100	20,00	4,20
	2592270004021	Compactor pe pneuri sau mecanic 150 - 200 kg	h-ut	0,4200	40,00	16,80
10	TsD08A1	Compactarea mecanica a umpluturilor cu compactor pe pneuri static autopropulsat de 10,1-16 t, in straturi succesive de 15-25 cm grosime dupa compactare, exclusiv udarea fiecarui strat in parte, umpluturile executandu-se cu pamint necoeziv (Compactarea fundatiei din pietris)	100 m3			690,400 241,600
	9310060019900	Muncitor necalificat	h-om	3,0200	80,00	241,60
	2952240004003	Compactor pe pneuri static autopropulsat 10,1-16 tf	h-ut	3,7400	120,00	448,80
11	CB02A	Cofraje din panouri refolosibile, cu asteriala din scinduri de rasinoase scurte si subscurte pentru turnarea betonului in cuzineti, fundatii pahar si fundatii de utilaje inclusiv sprijinirile	m2			135,725 96,000
	9310060019920	Muncitor deservire CM	h-om	0,1500	80,00	12,00
	71240100107001	Dulgher	h-om	1,0500	80,00	84,00
	2874125881241	Saibe uzuale M 10	kg	0,0050	25,00	0,12
	2874115841033	Piulite uzuale patrate M 10	buc	0,3000	1,00	0,30
	2874115825003	Suruburi uzuale patrate M 10 x 140 mm	buc	0,3000	2,00	0,60
	2875276311528	Scoabe din otel pentru constructii	kg	0,0300	25,00	0,75
	2734113803233	Sirma neagra moale d = 2,5 mm	kg	0,0500	25,00	1,25
	2873145887000	Cuie cu cap conic tip A pentru constructii	kg	0,0800	25,00	2,00
	2020212928347	Panou de cofraj tip P fag g 15 mm	m2	0,1000	95,00	9,50
	2010102903495	Scinduri de rasinoase	m3	0,0035	6 000,00	21,00
	2010102900900	Lemn rotund de rasinoase	m3	0,0005	6 000,00	3,00
	2320187315789	Decofrol	kg	0,1200	10,00	1,20
12	CA03G	Beton armat turnat cu mijloace clasice, in fundatii, socluri, ziduri de sprijin, pereti sub cota zero, preparat cu centrala de betoane sau beton marfa conform. art. CA01, turnare cu mijloace clasice, beton armat clasa C 7.5	m3			1 688,264 352,000
	7123010010200	Betonist	h-om	4,0000	80,00	320,00
	9310060019920	Muncitor deservire CM	h-om	0,4000	80,00	32,00
	266310210000075	Beton clasa C 7.5	m3	1,0250	1 200,00	1 248,45
	4100116202818	Apa pentru mortare si betoane	m3	0,1000	8,00	0,81
	2952270003100	Vibrator de adincime	h-ut	0,6000	20,00	12,00
	3410520006752	Automacara 6 - 10 tf	h-ut	0,2500	300,00	75,00
13	CC01D1	Armaturi din otel beton PC 52 fasonate in ateliere de santier si montate cu diametrul barelor peste 8 mm inclusiv in fundatii izolate, (Otel beton A III D=16 mm)	kg			26,090 5,040
	7123020011140	Fierar beton	h-om	0,0590	80,00	4,72
	9310060019920	Muncitor deservire CM	h-om	0,0040	80,00	0,32
	2710602200000316	Otel beton A III D=16 mm	kg	1,0250	20,00	20,50
	2010237318750	Distantieri	buc	0,1500	2,00	0,30
	2734113803881	Sirma din otel moale, neagra, D=1 mm	kg	0,0100	25,00	0,25
14	CC01D1	Armaturi din otel beton PC 52 fasonate in ateliere de santier si montate cu diametrul barelor peste 8 mm inclusiv in fundatii izolate (Otel beton A III D=12 mm)	kg			26,090 5,040
	7123020011140	Fierar beton	h-om	0,0590	80,00	4,72
	9310060019920	Muncitor deservire CM	h-om	0,0040	80,00	0,32
	2710602200000312	Otel beton A III D=12 mm	kg	1,0250	20,00	20,50
	2010237318750	Distantieri	buc	0,1500	2,00	0,30
	2734113803881	Sirma din otel moale, neagra, D=1 mm	kg	0,0100	25,00	0,25
15	CA03G	Beton armat turnat cu mijloace clasice, in fundatii, socluri, ziduri de sprijin, pereti sub	m3			1 688,262

1	2	3	4	5	6	7
		cota zero, preparat cu centrala de betoane sau beton marfa conform. art. CA01, turnare cu mijloace clasice, beton armat clasa C25 F100				352,000
	7123010010200	Betonist	h-om	4,0000	80,00	320,00
	9310060019920	Muncitor deservire CM	h-om	0,4000	80,00	32,00
	266310210000025	Beton C25 F100	m3	1,0250	1 200,00	1 248,45
	4100116202818	Apa pentru mortare si betoane	m3	0,1000	8,00	0,81
	2952270003100	Vibrator de adincime	h-ut	0,6000	20,00	12,00
	3410520006752	Automacara 6 - 10 tf	h-ut	0,2500	300,00	75,00
16	TsC54C	Strat de fundatie din pietris. (Pereu)	m3			446,000
						79,200
	9310060019900	Muncitor necalificat	h-om	0,9900	80,00	79,20
	1421102200068	Pietris ciuruit nespalat de riu 7-15mm	m3	1,1500	300,00	345,00
	4100126202818	Apa	m3	0,1000	8,00	0,80
	2912340002506	Compresor mobil motor ardere interna, presiunea pina la 686 kPa (7atm), 2,2 m3/min	h-ut	0,2100	20,00	4,20
	2592270004021	Compactor pe pneuri sau mecanic 150 - 200 kg	h-ut	0,4200	40,00	16,80
17	CA03F	Beton simplu turnat cu mijloace clasice, in fundatii, socluri, ziduri de sprijin, pereti sub cota zero, preparat cu centrala de betoane sau beton marfa conform. art. CA01, turnare cu mijloace clasice, beton simplu clasa C 12.5. (Pereu)	m3			1 644,258
						308,000
	7123010010200	Betonist	h-om	3,4500	80,00	276,00
	9310060019920	Muncitor deservire CM	h-om	0,4000	80,00	32,00
	2663102100000125	Beton C 12.5	m3	1,0250	1 200,00	1 248,45
	4100116202818	Apa pentru mortare si betoane	m3	0,1000	8,00	0,81
	2952270003100	Vibrator de adincime	h-ut	0,6000	20,00	12,00
	3410520006752	Automacara 6 - 10 tf	h-ut	0,2500	300,00	75,00

APROBAT:

Intocmit
VALDCONGRUP SRL

(funcția, semnătura, numele, prenumele)

Investitor
Primrria Truseni

(funcția, semnătura, numele, prenumele)

L.S.

L.S.

**Sistemul de alimentare cu apa a
satului Truseni, municipiul
Chisinau, (sectorul Valicica
Noua)**

(denumirea obiectivului)

**DEVIZ LOCAL № 7-1
Statia de pompare. Plan general**

Valoarea de deviz 161 983 Lei

Intocmit in prețuri curente

№ crt.	Simbol norme și Cod resurse	Lucrări și cheltuieli	U.M.	Cantitate conform datelor din proiect	Valoarea de deviz, lei	
					Pe unitate de măsură incl. salariu	Total incl. salariu
1	2	3	4	5	6	7
		1. Lucrari de terasament				
1	TsC18A1	Sapatura mecanica cu buldozer pe tractor pe senile de 65-80 CP, inclusiv impingerea pamintului pina la 10 m, in teren catg. 1. (Amenajarea albiei drumului si transeele fundatiilor)	100 m3	0,3500	840,000 0,000	294,000 0,000
2	TsC22A1	Spor la consumurile de ore-utilaj din art. TsC18, TsC19, TsC20 si TsC21, pentru transportul pamintului pe fiecare 10 m in plus, peste distanta prevazuta la articolele respective TSC18A1 teren catg. I	100 m3	0,3500	532,000 0,000	186,200 0,000
3	TsC03F1	Sapatura mecanica cu excavatorul de 0,40-0,70 mc, cu motor cu ardere interna si comanda hidraulica, in pamint cu umiditate naturala, descarcare in autovehicule teren catg. II (Volumul de sol necesar a fi transportat)	100 m3	0,3500	900,000 0,000	315,000 0,000
4	TsI50A1	Transportarea pamintului cu autobasculanta de 5 t la distanta	t	56,0000	10,000	560,000

1	2	3	4	5	6	7
		de 1 km			0,000	0,000
5	TsC51B	Lucrari la descarcarea pamintului in depozit, teren categoria II	100 m3	0,3500	190,000 28,800	66,500 10,080
		<i>Total</i>	Lei			1 421,700
		Total Lucrari de terasament Inklusiv salariu				1 421,700 10,080
		2. Imbracaminte rutiera din piatra sparta, S=85 m2				
6	TsD08A1	Compactarea mecanica a umpluturilor cu compactor pe pneuri static autopropulsat de 10,1-16 t, in straturi succesive de 15-25 cm grosime dupa compactare, exclusiv udarea fiecarui strat in parte, umpluturile executindu-se cu pamint necoeziv	100 m3	0,2600	690,400 241,600	179,504 62,816
7	DA06B2	Strat de agregate naturale cilindrate, avind functia de rezistenta filtranta, izolatoare, aerisire, antigeliva si anticapilara, cu asternere mecanica, cu nisip	m3	12,7500	199,785 29,600	2 547,265 377,400
8	DI134	Amenajarea mecanizata a imbracamintei rutiere din piatra sparta prin metoda impanarii intr-un strat cu H=15 cm	100m2	0,8500	7 474,560 395,200	6 353,376 335,920
9	DI134A1	Corectie: pentru fiecare 1 cm urmat de grosime se adauga sau se scade la norma DI 134 (K=3)	100m2	0,8500	1 134,000 0,000	963,900 0,000
10	DE10A	Borduri prefabricate din beton, pentru trotuare 20x25 cm, pe fundatie de beton 30x15 cm. Borduri 1000x300x150 pentru carosabil	m	50,0000	250,372 47,200	12 518,600 2 360,000
		<i>Total</i>	Lei			22 562,645
		Total Imbracaminte rutiera din piatra sparta, S=85 m2 Inklusiv salariu				22 562,645 3 136,136
		3. Totuar, S=30 m2				
11	TsC54A	Strat de fundatie din nisip	m3	4,5000	201,700 72,000	907,650 324,000
12	TsC54B	Strat de fundatie din piatra sparta,	m3	3,6000	443,900	1 598,040

1	2	3	4	5	6	7
		f.40-70mm			79,200	285,120
13	TsC54B	Strat de fundatie din piatra sparta, f 20-40mm	m3	1,2000	443,900	532,680
					79,200	95,040
14	DE10A	Borduri prefabricate din beton, pentru trotuare 20x25 cm, pe fundatie de beton 30x15 cm Borduri 1000x200x80 pentru trotuar	m	20,0000	205,147	4 102,940
					47,200	944,000
		<i>Total</i>	Lei			7 141,310
		Total Totuar, S=30 m2 Inclusiv salariu				7 141,310 1 648,160
		4. Gard metalic, L=91,40 m, H=1.80 m				
15	TsC39A1	Saparea mecanica a gropilor , cu instalatie de forat pe teren de lucru , pentru gropi de stilpi si ancore de electrificare in teren catg. II - III, adincime 2,5 m (K=0.2)	buc	37,0000	44,000	1 628,000
					32,000	1 184,000
16	CA03F	Beton simplu turnat cu mijloace clasice, in fundatii, socluri, ziduri de sprijin, pereti sub cota zero, preparat cu centrala de betoane sau beton marfa conform. art. CA01, turnare cu mijloace clasice, beton simplu clasa B12.5	m3	2,9500	1 631,759	4 813,690
					308,000	908,600
17	CO07A1	Imprejmuiri metalice din otel profilat, model obisnuit cu montarea panoului gata confectionat . (Panou gard EURO zincat, gata confectionat, inclusiv cornier 40 x 2 mm 66,85 kg)	kg	429,6000	16,872	7 248,278
					6,400	2 749,440
18	Pret de piata	Sistem de fixare zincat 40 x 40	buc	148,0000	45,000	6 660,000
					0,000	0,000
19	CL18A	Confectii metalice diverse din profile laminate, tabla, tabla striata, otel beton, tevi pentru sustineri sau acoperiri, inglobate total sau partial in beton (Stalp gard. Teava patrata 60 x 60 x 2, inclusiv capac patrata - 37 buc.)	kg	661,5600	62,235	41 172,186
					16,800	11 114,208

1	2	3	4	5	6	7
20	CL18A	Confecții metalice diverse din profile laminate, tabla, tabla striată, oțel beton, tevi pentru susțineri sau acoperiri, înglobate total sau parțial în beton (Stalp poarta. Teava patrata 80 x 80 x 3, inclusiv capac patrat - 2 buc.)	kg	39,5000	62,235 16,800	2 458,283 663,600
21	CL18A	Confecții metalice diverse din profile laminate, tabla, tabla striată, oțel beton, tevi pentru susțineri sau acoperiri, înglobate total sau parțial în beton (Stalp portita. Teava patrata 60 x 60 x 2, inclusiv capac patrat - 2 buc.)	kg	35,7600	62,235 16,800	2 225,523 600,768
22	IzD04C	Vopsirea confecțiilor și construcțiilor metalice cu vopsea de ulei în 2 straturi, executate din profile, cu grosimi până la 8 mm inclusiv, cu pensula de mina	t	0,8000	1 040,000 497,600	832,000 398,080
23	CK33C	Broasca aplicată sistem Yalle	buc	1,0000	406,000 200,000	406,000 200,000
24	Pret de piata	Clempus	buc	2,0000	5,000 0,000	10,000 0,000
25	Pret de piata	Miner	buc	2,0000	100,000 0,000	200,000 0,000
		<i>Total</i>	Lei			67 653,960
		Total Gard metalic, L=91,40 m, H=1.80 m Inclusiv salariu				67 653,960 17 818,696
		5. Executarea inverzirii				
26	TsH09A	Semanarea gazonului pe suprafețe orizontale sau în pantă sub 30%	100m2	2,9500	662,800 385,600	1 955,260 1 137,520
27	TsH12B	Udarea suprafețelor cu furtunul de la cisterna	100m2	2,9500	95,540 52,800	281,843 155,760
28	TsH109A	Imprăștierea arborilor și arbuștilor pentru plantarea distanțată de până la 100m: arbori foioși	buc	9,0000	1,160 1,160	10,440 10,440
29	TsH108A	Săparea gropilor pentru plantarea arborilor mecanizat	buc	9,0000	0,375 0,000	3,375 0,000
30	TsH110A	Plantarea arborilor în gropi gata	buc	9,0000	149,200	1 342,800

1	2	3	4	5	6	7
		sapate: arbori foiosi. Artari, 3-5 ani			23,200	208,800
31	TsH94A	Udarea prin ajutoraj de la cisterna GAZ-53 OG a arborilor cu virsta pina la 10 ani	100 buc	0,0900	612,400 170,400	55,116 15,336
		<i>Total</i>	Lei			3 648,834
		Total Executarea inverzirii Inclusiv salariu				3 648,834 1 527,856

		Total	Lei	102 430
		Asigurarea sociala	24 %	5 794
		Transportarea	4 %	2 994
		Total		111 218
		Cheltuieli de regie	14,5 %	16 127
		Total		127 345
		Beneficiu de deviz	6 %	7 641
		Total		134 986
		TVA	20 %	26 997
		Total deviz: Inclusiv salariu		161 983 24 141

Intocmit

VALDCONGRUP SRL

(funcția, semnătura, numele, prenumele)

Verificat

Primrria Truseni

(funcția, semnătura, numele, prenumele)

**Sistemul de alimentare cu apa a
satului Truseni, municipiul
Chisinau, (sectorul Valicica
Noua)**

Formular Nr.3

(denumirea obiectivului)

WinCmeta

**Deviz local de resurse № 7-1
Statia de pompare. Plan general**

Valoarea de deviz 161 983 Lei

Intocmit in prețuri curente

№ crt.	Simbol norme și Cod resurse	Denumire lucrări și cheltuieli	U.M.	Cantitate conform datelor din proiect	Valoarea de deviz, lei	
					Pe unitate de măsură	Total
1	2	3	4	5	6	7
Total borderou de resurse № 7-1:						

Manopera :

1.	7123010010200	Betonist	h-om	10,1775	80,00	814,200
2.	7129020012800	Pavator	h-om	35,5175	80,00	2 841,400
3.	7129020012880	Peisagist-floricultor	h-om	16,1660	80,00	1 293,280
4.	7137010011500	Electrician	h-om	0,5920	80,00	47,360
5.	7141020013400	Vopsitor industrial	h-om	4,9760	80,00	398,080
6.	7212030022700	Sudor	h-om	7,3682	80,00	589,456
7.	7214070021400	Lacatus constructii metalice	h-om	12,8880	80,00	1 031,040
8.	7214240021810	Lacatus CM	h-om	139,9958	80,00	11 199,664
9.	7422010060100	Timplar	h-om	2,4200	80,00	193,600
10.	9310060019900	Muncitor necalificat	h-om	37,3534	80,00	2 988,272
11.	9310060019920	Muncitor deservire CM	h-om	30,1082	80,00	2 408,656
12.	9310060019930	Muncitor	h-om	4,1990	80,00	335,920
Total manopera						24 141

Materiale:

1.	0221107204435	Seminte de plante-graminee perene (pm)	kg	11,6820	70,00	817,740
2.	1010126200341	Carbuni de forja (huila)	kg	11,0523	1,00	11,052
3.	11202062010361	Savura	m3	0,8500	10,00	8,500
4.	1212121212121	apa	m3	0,1800	8,00	1,440
5.	1411122201645	Piatra sparta 5-10 mm	m3	0,8500	300,00	255,000
6.	1411122201661	Piatra sparta 20-70 mm	m3	19,2780	300,00	5 783,400
7.	1411122201752	Piatra sparta	m3	5,5214	300,00	1 656,420
8.	14111222017521	Piatra sparta 10-20	m3	1,2750	300,00	382,500
9.	1421102200513	Nisip sortat nespalat de riu si lacuri 0,0-3,0 mm	m3	0,5600	250,00	140,000
10.	1421102200525	Nisip sortat nespalat de riu si lacuri 0,0-7,0 mm	m3	21,6652	100,00	2 166,520
11.	18	Sistem de fixare zincat 40 x 40	buc	148,0000	45,00	6 660,000
12.	2320166200676	White spirit	kg	0,4480	40,00	17,920
13.	24	Clempus	buc	2,0000	5,00	10,000
14.	2430116103218	Vopsea de ulei orice culoare	kg	6,4000	65,00	416,000
15.	2430226103294	Vopsea de miniu de plumb pe baza de ulei V 351-3	kg	2,1480	65,00	139,620
16.	25	Miner	buc	2,0000	100,00	200,000

17.	2651122100024	Ciment portland P 40 saci S388	kg	204,4000	2,20	449,680
18.	2663102100000125	Beton clasa B12.5	m3	3,0691	1 200,00	3 682,920
19.	26631021000001	Beton clasa...(pt.informatie)	m3	3,1500	1 200,00	3 780,000
20.	266612280028510	Borduri 1000x300x150 pentru carosabil	m	50,2500	140,00	7 035,000
21.	266612280028514	Borduri 1000x200x80 pentru trotuar	m	20,1000	95,00	1 909,500
22.	271070351820017	. (Panou gard EURO zincat, gata confectionat, inclusiv cornier 40 x 2mm	kg	66,8501	65,00	4 345,256
23.	2734113803207	Sirma neagra moale d = 2 mm	kg	7,3682	25,00	184,205
24.	277527630988619	Stalp gard. Teava patrata 60 x 60 x 2, inclusiv capac patrat - 37 buc.	kg	661,5600	45,00	29 770,200
25.	277527630988620	Stalp poarta. Teava patrata 80 x 80 x 3, inclusiv capac patrat - 2 buc	kg	39,5000	45,00	1 777,500
26.	277527630988621	Stalp portita. Teava patrata 60 x 60 x 2, inclusiv capac patrat - 2 buc	kg	35,7600	45,00	1 609,200
27.	2811236309848	Confectii met.pentru lucrari de linii, statii electrice	kg	2,9600	30,00	88,800
28.	2830127303001	Arbori	buc	9,4500	120,00	1 134,000
29.	2863146310237	Broasca Yalle	buc	1,0000	200,00	200,000
30.	2873155901200	Electrozi pentru sudura	kg	4,1137	30,00	123,411
31.	2874115829126	Suruburi cu cap inecat crestat 6 x 30 mm	buc	6,0000	1,00	6,000
32.	4011106202741	Energie electrica	kw	6,3242	2,50	15,810
33.	4100116202806	Apa industriala in cisterne pt. lucrari drumuri-terasam.	m3	8,4580	8,00	67,664
34.	4100116202818	Apa pentru mortare si betoane	m3	0,7194	8,00	5,755
35.	4100126202818	Apa	m3	0,9300	8,00	7,440
Total materiale de constructii						74 860

Utilaje de constructii:

1.	2592270004021	Compactor pe pneuri sau mecanic 150 - 200 kg	h-ut	3,9060	40,00	156,240
2.	2912340002506	Compresor mobil motor ardere interna, presiunea pina la 686 kPa (7atm), 2,2 m3/min	h-ut	1,9530	10,00	19,530
3.	2952220003546	Autogreder pina la 175 cp	h-ut	0,6477	350,00	226,695
4.	2952240004003	Compactor pe pneuri static autopropulsat 10,1-16 tf	h-ut	0,9724	120,00	116,688
5.	2952240004010	Compactor static autopropulsat cu rulouri valturi R 8-14 de 14tf	h-ut	1,9507	120,00	234,084
6.	29522400040101	Compactor 10 t	h-ut	2,3035	120,00	276,420
7.	2952240004105	Compactor 5-6 t	h-ut	0,9520	120,00	114,240
8.	2952260003501	Excavator pe senile cu o cupa cu motor termic, 0,40-0,70 mc	h-ut	0,7875	400,00	315,000
9.	2952260003520	Sapator de gropi	h-ut	0,1125	30,00	3,375
10.	2952260003552	Buldozer pe senile 79 kW	h-ut	0,2193	400,00	87,720
11.	2952260003553	Buldozer pe senile pina la 65-80 CP	h-ut	1,2005	400,00	480,200
12.	2952260003554	Buldozer 79kw (108CP)	h-ut	0,1400	400,00	56,000
13.	2952270003100	Vibrator de adincime	h-ut	1,7700	20,00	35,400
14.	29522700076111	Distribuitor de criblura	h-ut	0,0901	100,00	9,010
15.	3110320003013	GAZ-53 OG	h-ut	0,1917	200,00	38,340
16.	3410520006752	Automacara 6 - 10 tf	h-ut	0,7375	250,00	184,375
17.	3410540000006	Autobasculanta-5t	h-ut	2,8000	200,00	560,000
18.	3410540005603	Autocisterna 5-8 t cu dispozitive de stropire	h-ut	1,7839	90,00	160,551
19.	3520200005303	Tren de lucru cu instalatie sapat gropi pentru stilpi	h-ut	3,5520	100,00	355,200
Total utilaje de constructii						3 429

Total	Lei	102 430
Asigurarea sociala	24 %	5 794
Transportarea	4 %	2 994
Total		111 218
Cheltuieli de regie	14,5 %	16 127
Total		127 345
Beneficiu de deviz	6 %	7 641
Total		134 986
TVA	20 %	26 997

Total deviz:

161 983

Intocmit

VALDCONGRUP SRL

(funcția, semnătura, numele, prenumele)

Verificat

Primrria Truseni

(funcția, semnătura, numele, prenumele)

Obiect Sistemul de alimentare cu apa a satului Truseni, municipiul Chisinau, (sectorul Valicica Noua) **Investitor**

Catalog de prețuri unitare pentru obiectul

№ crt.	Simbol norme și Cod resurse	Denumire lucrări, cheltuieli și resurse	U.M.	Consum de resurse pe unitate de măsură	Valoare, lei	
					Pe unitate de măsură	Total incl. salariu
1	2	3	4	5	6	7
		1. Lucrari de terasament				
1	TsC18A1	Sapatura mecanica cu buldozer pe tractor pe senile de 65-80 CP, inclusiv impingerea pamintului pina la 10 m, in teren catg. 1. (Amenajarea albiei drumului si transeele fundatiilor)	100 m3			840,000 0,000
	2952260003553	Buldozer pe senile pina la 65-80 CP	h-ut	2,1000	400,00	840,00
2	TsC22A1	Spor la consumurile de ore-utilaj din art. TsC18, TsC19, TsC20 si TsC21, pentru transportul pamintului pe fiecare 10 m in plus, peste distanta prevazuta la articolele respective TSC18A1 teren catg. I	100 m3			532,000 0,000
	2952260003553	Buldozer pe senile pina la 65-80 CP	h-ut	1,3300	400,00	532,00
3	TsC03F1	Sapatura mecanica cu excavatorul de 0,40-0,70 mc, cu motor cu ardere interna si comanda hidraulica, in pamint cu umiditate naturala, descarcare in autovehicule teren catg. II (Volumul de sol necesar a fi transportat)	100 m3			900,000 0,000
	2952260003501	Excavator pe senile cu o cupa cu motor termic, 0,40-0,70 mc	h-ut	2,2500	400,00	900,00
4	TsI50A1	Transportarea pamintului cu autobasculanta de 5 t la distanta de 1 km	t			10,000 0,000
	3410540000006	Autobasculanta-5t	h-ut	0,0500	200,00	10,00
5	TsC51B	Lucrari la descarcarea pamintului in depozit, teren categoria II	100 m3			190,000 28,800
	9310060019900	Muncitor necalificat	h-om	0,3600	80,00	28,80
	1411122201752	Piatra sparta	m3	0,0040	300,00	1,20
	2952260003554	Buldozer 79kw (108CP)	h-ut	0,4000	400,00	160,00
		2. Imbracaminte rutiera din piatra sparta, S=85 m2				
6	TsD08A1	Compactarea mecanica a umpluturilor cu compactor pe pneuri static autopropulsat de 10,1-16 t, in straturi succesive de 15-25 cm grosime dupa compactare, exclusiv udarea fiecarui strat in parte, umpluturile executandu-se cu pamint necoeziv	100 m3			690,400 241,600
	9310060019900	Muncitor necalificat	h-om	3,0200	80,00	241,60
	2952240004003	Compactor pe pneuri static autopropulsat 10,1-16 tf	h-ut	3,7400	120,00	448,80
7	DA06B2	Strat de agregate naturale cilindrate, avind functia de rezistenta filtranta, izolatoare, aerisire, antigeliva si anticapilara, cu asternere mecanica, cu nisip	m3			199,785 29,600
	7129020012800	Pavator	h-om	0,3700	80,00	29,60
	4100116202806	Apa industriala in cisterne pt. lucrari drumuri-terasam.	m3	0,2320	8,00	1,86
	1421102200525	Nisip sortat nespalat de riu si lacuri 0,0-7,0 mm	m3	1,3110	100,00	131,10
	2952240004010	Compactor static autopropulsat cu rulouri valturi R 8-14 de 14tf	h-ut	0,1530	120,00	18,36
	3410540005603	Autocisterna 5-8 t cu dispozitive de stropire	h-ut	0,0230	90,00	2,07

1	2	3	4	5	6	7
	2952220003546	Autogreder pina la 175 cp	h-ut	0,0480	350,00	16,80
8	DI134	Amenajarea mecanizata a imbracamintei rutiere din piatra sparta prin metoda impanarii intr-un strat cu H=15 cm	100m2			7 474,560 395,200
	9310060019930	Muncitor	h-om	4,9400	80,00	395,20
	1411122201661	Piatra sparta 20-70 mm	m3	18,9000	300,00	5 670,00
	14111222017521	Piatra sparta 10-20	m3	1,5000	300,00	450,00
	1411122201645	Piatra sparta 5-10 mm	m3	1,0000	300,00	300,00
	11202062010361	Savura	m3	1,0000	10,00	10,00
	4100116202806	Apa industriala in cisterne pt. lucrari drumuri-terasam.	m3	3,0000	8,00	24,00
	2952220003546	Autogreder pina la 175 cp	h-ut	0,0420	350,00	14,70
	2952260003552	Buldozer pe senile 79 kW	h-ut	0,2580	400,00	103,20
	2952240004105	Compactor 5-6 t	h-ut	1,1200	120,00	134,40
	29522400040101	Compactor 10 t	h-ut	2,7100	120,00	325,20
	3410540005603	Autocisterna 5-8 t cu dispozitive de stropire	h-ut	0,4140	90,00	37,26
	29522700076111	Distribuitor de criblura	h-ut	0,1060	100,00	10,60
9	DI134A1	Corectie: pentru fiecare 1 cm urmat de grosime se adauga sau se scade la norma DI 134 (K=3)	100m2			1 134,000 0,000
	1411122201661	Piatra sparta 20-70 mm	m3	1,2600	300,00	1 134,00
10	DE10A	Borduri prefabricate din beton, pentru trotuare 20x25 cm, pe fundatie de beton 30x15 cm. Borduri 1000x300x150 pentru carosabil	m			250,372 47,200
	9310060019900	Muncitor necalificat	h-om	0,1500	80,00	12,00
	7129020012800	Pavator	h-om	0,4400	80,00	35,20
	2663102100001	Beton clasa...(pt.informatie)	m3	0,0450	1 200,00	54,00
	2651122100024	Ciment portland P 40 saci S388	kg	2,9200	2,20	6,42
	1421102200513	Nisip sortat nespalat de riu si lacuri 0,0-3,0 mm	m3	0,0080	250,00	2,00
	266612280028510	Borduri 1000x300x150 pentru carosabil	m	1,0050	140,00	140,70
	4100116202818	Apa pentru mortare si betoane	m3	0,0060	8,00	0,05
		3. Totuar, S=30 m2				
11	TsC54A	Strat de fundatie din nisip	m3			201,700 72,000
	9310060019900	Muncitor necalificat	h-om	0,9000	80,00	72,00
	1421102200525	Nisip sortat nespalat de riu si lacuri 0,0-7,0 mm	m3	1,1000	100,00	110,00
	4100126202818	Apa	m3	0,1000	8,00	0,80
	2912340002506	Compresor mobil motor ardere interna, presiunea pina la 686 kPa (7atm), 2,2 m3/min	h-ut	0,2100	10,00	2,10
	2592270004021	Compactor pe pneuri sau mecanic 150 - 200 kg	h-ut	0,4200	40,00	16,80
12	TsC54B	Strat de fundatie din piatra sparta, f.40-70mm	m3			443,900 79,200
	9310060019900	Muncitor necalificat	h-om	0,9900	80,00	79,20
	1411122201752	Piatra sparta	m3	1,1500	300,00	345,00
	4100126202818	Apa	m3	0,1000	8,00	0,80
	2912340002506	Compresor mobil motor ardere interna, presiunea pina la 686 kPa (7atm), 2,2 m3/min	h-ut	0,2100	10,00	2,10
	2592270004021	Compactor pe pneuri sau mecanic 150 - 200 kg	h-ut	0,4200	40,00	16,80
13	TsC54B	Strat de fundatie din piatra sparta, f 20-40mm	m3			443,900 79,200
	9310060019900	Muncitor necalificat	h-om	0,9900	80,00	79,20
	1411122201752	Piatra sparta	m3	1,1500	300,00	345,00
	4100126202818	Apa	m3	0,1000	8,00	0,80
	2912340002506	Compresor mobil motor ardere interna, presiunea pina la 686 kPa (7atm), 2,2 m3/min	h-ut	0,2100	10,00	2,10
	2592270004021	Compactor pe pneuri sau mecanic 150 - 200 kg	h-ut	0,4200	40,00	16,80
14	DE10A	Borduri prefabricate din beton, pentru trotuare 20x25 cm, pe fundatie de beton 30x15 cm Borduri 1000x200x80 pentru trotuar	m			205,147 47,200
	9310060019900	Muncitor necalificat	h-om	0,1500	80,00	12,00
	7129020012800	Pavator	h-om	0,4400	80,00	35,20
	2663102100001	Beton clasa...(pt.informatie)	m3	0,0450	1 200,00	54,00
	2651122100024	Ciment portland P 40 saci S388	kg	2,9200	2,20	6,42
	1421102200513	Nisip sortat nespalat de riu si lacuri 0,0-3,0 mm	m3	0,0080	250,00	2,00
	266612280028514	Borduri 1000x200x80 pentru trotuar	m	1,0050	95,00	95,47
	4100116202818	Apa pentru mortare si betoane	m3	0,0060	8,00	0,05
		4. Gard metalic, L=91,40 m,				

1	2	3	4	5	6	7
		H=1.80 m				
15	TsC39A1	Saparea mecanica a gropilor , cu instalatie de forat pe teren de lucru , pentru gropi de stilpi si ancore de electrificare in teren catg. II - III, adincime 2,5 m (K=0.2)	buc			44,000 32,000
	7137010011500	Electrician	h-om	0,0800	80,00	1,28
	9310060019900	Muncitor necalificat	h-om	1,9200	80,00	30,72
	2811236309848	Confectii met.pentru lucrari de linii, statii electrice	kg	0,4000	30,00	2,40
	3520200005303	Tren de lucru cu instalatie sapat gropi pentru stilpi	h-ut	0,4800	100,00	9,60
16	CA03F	Beton simplu turnat cu mijloace clasice, in fundatii, socluri, ziduri de sprijin, pereti sub cota zero, preparat cu centrala de betoane sau beton marfa conform. art. CA01, turnare cu mijloace clasice, beton simplu clasa B12.5	m3			1 631,759 308,000
	7123010010200	Betonist	h-om	3,4500	80,00	276,00
	9310060019920	Muncitor deservire CM	h-om	0,4000	80,00	32,00
	2663102100000125	Beton clasa B12.5	m3	1,0250	1 200,00	1 248,45
	4100116202818	Apa pentru mortare si betoane	m3	0,1000	8,00	0,81
	2952270003100	Vibrator de adincime	h-ut	0,6000	20,00	12,00
	3410520006752	Automacara 6 - 10 tf	h-ut	0,2500	250,00	62,50
17	CO07A1	Imprejmuiri metalice din otel profilat, model obisnuit cu montarea panoului gata confectionat . (Panou gard EURO zincat, gata confectionat, inclusiv cornier 40 x 2 mm 66,85 kg)	kg			16,872 6,400
	7214070021400	Lacatus constructii metalice	h-om	0,0300	80,00	2,40
	9310060019920	Muncitor deservire CM	h-om	0,0500	80,00	4,00
	271070351820017	. (Panou gard EURO zincat, gata confectionat, inclusiv cornier 40 x 2mm	kg	0,15561	65,00	10,11
	2873155901200	Electrozi pentru sudura	kg	0,0010	30,00	0,03
	4011106202741	Energie electrica	kw	0,0010	2,50	0,00
	2430226103294	Vopsea de miniu de plumb pe baza de ulei V 351-3	kg	0,0050	65,00	0,32
18	Pret de piata	Sistem de fixare zincat 40 x 40	buc			45,000 0,000
	18	Sistem de fixare zincat 40 x 40	buc	1,0000	45,00	45,00
19	CL18A	Confectii metalice diverse din profile laminate, tabla, tabla striata, otel beton, tevi pentru sustineri sau acoperiri, inglobate total sau partial in beton (Stalp gard. Teava patrata 60 x 60 x 2, inclusiv capac patrat - 37 buc.)	kg			62,235 16,800
	7214240021810	Lacatus CM	h-om	0,1900	80,00	15,20
	9310060019920	Muncitor deservire CM	h-om	0,0100	80,00	0,80
	7212030022700	Sudor	h-om	0,0100	80,00	0,80
	2734113803207	Sirma neagra moale d = 2 mm	kg	0,0100	25,00	0,25
	277527630988619	Stalp gard. Teava patrata 60 x 60 x 2, inclusiv capac patrat - 37 buc.	kg	1,0000	45,00	45,00
	2873155901200	Electrozi pentru sudura	kg	0,0050	30,00	0,15
	4011106202741	Energie electrica	kw	0,0080	2,50	0,02
	1010126200341	Carbuni de forja (huila)	kg	0,0150	1,00	0,01
20	CL18A	Confectii metalice diverse din profile laminate, tabla, tabla striata, otel beton, tevi pentru sustineri sau acoperiri, inglobate total sau partial in beton (Stalp poarta. Teava patrata 80 x 80 x 3, inclusiv capac patrat - 2 buc.)	kg			62,235 16,800
	7214240021810	Lacatus CM	h-om	0,1900	80,00	15,20
	9310060019920	Muncitor deservire CM	h-om	0,0100	80,00	0,80
	7212030022700	Sudor	h-om	0,0100	80,00	0,80
	2734113803207	Sirma neagra moale d = 2 mm	kg	0,0100	25,00	0,25
	277527630988620	Stalp poarta. Teava patrata 80 x 80 x 3, inclusiv capac patrat - 2 buc	kg	1,0000	45,00	45,00
	2873155901200	Electrozi pentru sudura	kg	0,0050	30,00	0,15
	4011106202741	Energie electrica	kw	0,0080	2,50	0,02
	1010126200341	Carbuni de forja (huila)	kg	0,0150	1,00	0,02
21	CL18A	Confectii metalice diverse din profile laminate, tabla, tabla striata, otel beton, tevi	kg			62,235

1	2	3	4	5	6	7
		pentru sustineri sau acoperiri, inglobate total sau partial in beton (Stalp portita. Teava patrata 60 x 60 x 2, inclusiv capac patrat - 2 buc.)				16,800
	7214240021810	Lacatus CM	h-om	0,1900	80,00	15,20
	9310060019920	Muncitor deservire CM	h-om	0,0100	80,00	0,80
	7212030022700	Sudor	h-om	0,0100	80,00	0,80
	2734113803207	Sirma neagra moale d = 2 mm	kg	0,0100	25,00	0,25
	277527630988621	Stalp portita. Teava patrata 60 x 60 x 2, inclusiv capac patrat - 2 buc	kg	1,0000	45,00	45,00
	2873155901200	Electrozi pentru sudura	kg	0,0050	30,00	0,15
	4011106202741	Energie electrica	kw	0,0080	2,50	0,02
	1010126200341	Carbuni de forja (huila)	kg	0,0150	1,00	0,01
22	IzD04C	Vopsirea confectiilor si constructiilor metalice cu vopsea de ulei in 2 straturi, executate din profile, cu grosimi pina la 8 mm inclusiv, cu pensula de mina	t			1 040,000 497,600
	7141020013400	Vopsitor industrial	h-om	6,2200	80,00	497,60
	2430116103218	Vopsea de ulei orice culoare	kg	8,0000	65,00	520,00
	2320166200676	White spirit	kg	0,5600	40,00	22,40
23	CK33C	Broasca aplicata sistem Yalle	buc			406,000 200,000
	9310060019920	Muncitor deservire CM	h-om	0,0800	80,00	6,40
	7422010060100	Timplar	h-om	2,4200	80,00	193,60
	2863146310237	Broasca Yalle	buc	1,0000	200,00	200,00
	2874115829126	Suruburi cu cap inecat crestat 6 x 30 mm	buc	6,0000	1,00	6,00
24	Pret de piata	Clempus	buc			5,000 0,000
	24	Clempus	buc	1,0000	5,00	5,00
25	Pret de piata	Miner	buc			100,000 0,000
	25	Miner	buc	1,0000	100,00	100,00
		5. Executarea inverzirii				
26	TsH09A	Semanarea gazonului pe suprafete orizontale sau in panta sub 30%	100m2			662,800 385,600
	7129020012880	Peisagist-floricultor	h-om	4,8200	80,00	385,60
	0221107204435	Seminte de plante-graminee perene (pm)	kg	3,9600	70,00	277,20
27	TsH12B	Udarea suprafetelor cu furtunul de la cisterna	100m2			95,540 52,800
	7129020012880	Peisagist-floricultor	h-om	0,6600	80,00	52,80
	4100116202806	Apa industriala in cisterne pt. lucrari drumuri-terasam.	m3	1,0000	8,00	8,00
	3410540005603	Autocisterna 5-8 t cu dispozitive de stropire	h-ut	0,3860	90,00	34,74
28	TsH109A	Imprastierea arborilor si arbustilor pentru plantarea distanta de pina 100m: arbori foiosi	buc			1,160 1,160
	9310060019900	Muncitor necalificat	h-om	0,0145	80,00	1,16
29	TsH108A	Saparea gropilor pentru plantarea arborilor mecanizat	buc			0,375 0,000
	2952260003520	Sapator de gropi	h-ut	0,0125	30,00	0,38
30	TsH110A	Plantarea arborilor in gropi gata sapate: arbori foiosi. Artari, 3-5 ani	buc			149,200 23,200
	9310060019900	Muncitor necalificat	h-om	0,2900	80,00	23,20
	2830127303001	Arbori	buc	1,0500	120,00	126,00
31	TsH94A	Udarea prin ajutoraj de la cisterna GAZ-53 OG a arborilor cu virsta pina la 10 ani	100 buc			612,400 170,400
	9310060019900	Muncitor necalificat	h-om	2,1300	80,00	170,40
	1212121212121	apa	m3	2,0000	8,00	16,00
	3110320003013	GAZ-53 OG	h-ut	2,1300	200,00	426,00

APROBAT:

Intocmit
VALDCONGRUP SRL

(funcția, semnătura, numele, prenumele)

Investitor
Primria Truseni

(funcția, semnătura, numele, prenumele)

L.S.

L.S.

**Sistemul de alimentare cu apa a
satului Truseni, municipiul
Chisinau, (sectorul Valicica
Noua)**

(denumirea obiectivului)

**DEVIZ LOCAL № 7-2
Rezervoare de apa 2x300m3. Plan general**

Valoarea de deviz 280 922 Lei

Intocmit in prețuri curente

№ crt.	Simbol norme și Cod resurse	Lucrări și cheltuieli	U.M.	Cantitate conform datelor din proiect	Valoarea de deviz, lei	
					Pe unitate de măsură incl. salariu	Total incl. salariu
1	2	3	4	5	6	7
		1. Lucrari de terasament				
1	TsC18A1	Sapatura mecanica cu buldozer pe tractor pe senile de 65-80 CP, inclusiv impingerea pamintului pina la 10 m, in teren catg. 1. (Amenajarea albiei drumului si transeele fundatiilor)	100 m3	0,7000	840,000 0,000	588,000 0,000
2	TsC22A1	Spor la consumurile de ore-utilaj din art. TsC18, TsC19, TsC20 si TsC21, pentru transportul pamintului pe fiecare 10 m in plus, peste distanta prevazuta la articolele respective TSC18A1 teren catg. I	100 m3	0,7000	532,000 0,000	372,400 0,000
3	TsC03F1	Sapatura mecanica cu excavatorul de 0,40-0,70 mc, cu motor cu ardere interna si comanda hidraulica, in pamint cu umiditate naturala, descarcare in autovehicule teren catg. II (Volumul de sol necesar a fi transportat)	100 m3	0,7000	900,000 0,000	630,000 0,000
4	TsI50A1	Transportarea pamintului cu autobasculanta de 5 t la distanta	t	112,0000	10,000	1 120,000

1	2	3	4	5	6	7
		de 1 km			0,000	0,000
5	TsC51B	Lucrari la descarcarea pamintului in depozit, teren categoria II	100 m3	0,7000	190,000 28,800	133,000 20,160
		<i>Total</i>	Lei			2 843,400
		Total Lucrari de terasament Inklusiv salariu				2 843,400 20,160
		2. Imbracaminte rutiera din piatra sparta, S=220 m2				
6	TsD08A1	Compactarea mecanica a umpluturilor cu compactor pe pneuri static autopropulsat de 10,1-16 t, in straturi succesive de 15-25 cm grosime dupa compactare, exclusiv udarea fiecarui strat in parte, umpluturile executindu-se cu pamint necoeziv	100 m3	0,6600	690,400 241,600	455,664 159,456
7	DA06B2	Strat de agregate naturale cilindrate, avind functia de rezistenta filtranta, izolatoare, aerisire, antigeliva si anticapilara, cu asternere mecanica, cu nisip	m3	33,0000	199,786 29,600	6 592,938 976,800
8	DI134	Amenajarea mecanizata a imbracamintei rutiere din piatra sparta prin metoda impanarii intr-un strat cu H=15 cm	100m2	2,2000	7 474,560 395,200	16 444,032 869,440
9	DI134A1	Corectie: pentru fiecare 1 cm urmat de grosime se adauga sau se scade la norma DI 134 (K=3)	100m2	2,2000	1 134,000 0,000	2 494,800 0,000
10	DE10A	Borduri prefabricate din beton, pentru trotuare 20x25 cm, pe fundatie de beton 30x15 cm. Borduri 1000x300x150 pentru carosabil	m	110,0000	245,872 47,200	27 045,920 5 192,000
		<i>Total</i>	Lei			53 033,354
		Total Imbracaminte rutiera din piatra sparta, S=220 m2 Inklusiv salariu				53 033,354 7 197,696
		3. Totuar, S=80 m2				
11	TsC54A	Strat de fundatie din nisip	m3	12,0000	201,700 72,000	2 420,400 864,000
12	TsC54B	Strat de fundatie din piatra sparta,	m3	9,6000	443,900	4 261,440

1	2	3	4	5	6	7
		f.40-70mm			79,200	760,320
13	TsC54B	Strat de fundatie din piatra sparta, f 20-40mm	m3	3,2000	443,900	1 420,480
					79,200	253,440
14	DE10A	Borduri prefabricate din beton, pentru trotuare 20x25 cm, pe fundatie de beton 30x15 cm Borduri 1000x200x80 pentru trotuar	m	45,0000	200,647	9 029,115
					47,200	2 124,000
		<i>Total</i>	Lei			17 131,435
		Total Totuar, S=80 m2 Inclusiv salariu				17 131,435 4 001,760
		4. Gard metalic, L=133 m, H=1.80 m				
15	TsC39A1	Saparea mecanica a gropilor , cu instalatie de forat pe teren de lucru , pentru gropi de stilpi si ancore de electrificare in teren catg. II - III, adincime 2,5 m (K=0.2)	buc	54,0000	45,200	2 440,800
					32,000	1 728,000
16	CA03F	Beton simplu turnat cu mijloace clasice, in fundatii, socluri, ziduri de sprijin, pereti sub cota zero, preparat cu centrala de betoane sau beton marfa conform. art. CA01, turnare cu mijloace clasice, beton simplu clasa B12.5	m3	4,1800	1 631,771	6 820,804
					308,000	1 287,440
17	CO07A1	Imprejmuiri metalice din otel profilat, model obisnuit cu montarea panoului gata confectionat . (Panou gard EURO zincat, gata confectionat, inclusiv cornier 40 x 2 mm 66,85 kg)	kg	616,6000	16,872	10 403,366
					6,400	3 946,240
18	Pret de piata	Sistem de fixare zincat 40 x 40	buc	216,0000	45,000	9 720,000
					0,000	0,000
19	CL18A	Confectii metalice diverse din profile laminate, tabla, tabla striata, otel beton, tevi pentru sustineri sau acoperiri, inglobate total sau partial in beton (Stalp gard. Teava patrata 60 x 60 x 2, inclusiv capac patrat - 54 buc.)	kg	965,5200	62,235	60 089,137
					16,800	16 220,736
20	CL18A	Confectii metalice diverse din	kg	39,5000	62,235	2 458,283

1	2	3	4	5	6	7
		profile laminate, tabla, tabla striata, otel beton, tevi pentru sustineri sau acoperiri, inglobate total sau partial in beton (Stalp poarta. Teava patrata 80 x 80 x 3, inclusiv capac patrat - 2 buc.)			16,800	663,600
21	CL18A	Confectii metalice diverse din profile laminate, tabla, tabla striata, otel beton, tevi pentru sustineri sau acoperiri, inglobate total sau partial in beton (Stalp portita. Teava patrata 60 x 60 x 2, inclusiv capac patrat - 2 buc.)	kg	35,7600	62,235 16,800	2 225,523 600,768
22	IzD04C	Vopsirea confectiilor si constructiilor metalice cu vopsea de ulei in 2 straturi, executate din profile, cu grosimi pina la 8 mm inclusiv, cu pensula de mina	t	1,1100	1 040,000 497,600	1 154,400 552,336
23	CK33C	Broasca aplicata sistem Yalle	buc	1,0000	406,000 200,000	406,000 200,000
24	Pret de piata	Clempus	buc	2,0000	5,000 0,000	10,000 0,000
25	Pret de piata	Miner	buc	2,0000	100,000 0,000	200,000 0,000
		<i>Total</i>	Lei			95 928,313
		Total Gard metalic, L=133 m, H=1.80 m Inclusiv salariu				95 928,313 25 199,120
		5. Executarea inverzirii				
26	TsH09A	Semanarea gazonului pe suprafete orizontale sau in panta sub 30%	100m2	7,8000	662,800 385,600	5 169,840 3 007,680
27	TsH12B	Udarea suprafetelor cu furtunul de la cisterna	100m2	7,8000	95,540 52,800	745,212 411,840
28	TsH109A	Imprastierea arborilor si arbustilor pentru plantarea distanta de pina 100m: arbori foiosi	buc	20,0000	1,160 1,160	23,200 23,200
29	TsH108A	Saparea gropilor pentru plantarea arborilor mecanizat	buc	20,0000	0,375 0,000	7,500 0,000
30	TsH110A	Plantarea arborilor in gropi gata sapate: arbori foiosi. Artari, 3-5	buc	20,0000	149,200 23,200	2 984,000 464,000

1	2	3	4	5	6	7
		ani				
31	TsH94A	Udarea prin ajutoraj de la cisterna GAZ-53 OG a arborilor cu virsta pina la 10 ani	100 buc	0,2000	612,400 <hr/> 170,400	122,480 <hr/> 34,080
		<i>Total</i>	Lei			9 052,232
		Total Executarea inverzirii Inclusiv salariu				9 052,232 3 940,800

		Total	Lei	177 987
		Asigurarea sociala	24 %	9 686
		Transportarea	4 %	5 210
		Total		192 883
		Cheltuieli de regie	14,5 %	27 968
		Total		220 851
		Beneficiu de deviz	6 %	13 251
		Total		234 102
		TVA	20 %	46 820
		Total deviz: Inclusiv salariu		280 922 <hr/> 40 358

Intocmit

VALDCONGRUP SRL

(funcția, semnătura, numele, prenumele)

Verificat

Primrria Truseni

(funcția, semnătura, numele, prenumele)

**Sistemul de alimentare cu apa a
satului Truseni, municipiul
Chisinau, (sectorul Valicica
Noua)**

Formular Nr.3

(denumirea obiectivului)

WinCmeta

**Deviz local de resurse № 7-2
Rezervoare de apa 2x300m3. Plan general**

Valoarea de deviz 280 922 Lei

Intocmit in prețuri curente

№ crt.	Simbol norme și Cod resurse	Denumire lucrări și cheltuieli	U.M.	Cantitate conform datelor din proiect	Valoarea de deviz, lei	
					Pe unitate de măsură	Total
1	2	3	4	5	6	7
Total borderou de resurse № 7-2:						

Manopera :

1.	7123010010200	Betonist	h-om	14,4210	80,00	1 153,680
2.	7129020012800	Pavator	h-om	80,4100	80,00	6 432,800
3.	7129020012880	Peisagist-floricultor	h-om	42,7440	80,00	3 419,520
4.	7137010011500	Electrician	h-om	0,8640	80,00	69,120
5.	7141020013400	Vopsitor industrial	h-om	6,9042	80,00	552,336
6.	7212030022700	Sudor	h-om	10,4078	80,00	832,624
7.	7214070021400	Lacatus constructii metalice	h-om	18,4980	80,00	1 479,840
8.	7214240021810	Lacatus CM	h-om	197,7482	80,00	15 819,856
9.	7422010060100	Timplar	h-om	2,4200	80,00	193,600
10.	9310060019900	Muncitor necalificat	h-om	76,2192	80,00	6 097,536
11.	9310060019920	Muncitor deservire CM	h-om	42,9898	80,00	3 439,184
12.	9310060019930	Muncitor	h-om	10,8680	80,00	869,440
Total manopera						40 358

Materiale:

1.	0221107204435	Seminte de plante-graminee perene (pm)	kg	30,8880	70,00	2 162,160
2.	1010126200341	Carbuni de forja (huila)	kg	15,6117	1,00	15,612
3.	11202062010361	Savura	m3	2,2000	10,00	22,000
4.	1212121212121	apa	m3	0,4000	8,00	3,200
5.	1411122201645	Piatra sparta 5-10 mm	m3	2,2000	300,00	660,000
6.	1411122201661	Piatra sparta 20-70 mm	m3	49,8960	300,00	14 968,800
7.	1411122201752	Piatra sparta	m3	14,7228	300,00	4 416,840
8.	14111222017521	Piatra sparta 10-20	m3	3,3000	300,00	990,000
9.	1421102200513	Nisip sortat nespalat de riu si lacuri 0,0-3,0 mm	m3	1,2400	250,00	310,000
10.	1421102200525	Nisip sortat nespalat de riu si lacuri 0,0-7,0 mm	m3	56,4630	100,00	5 646,300
11.	18	Sistem de fixare zincat 40 x 40	buc	216,0000	45,00	9 720,000
12.	2320166200676	White spirit	kg	0,6216	40,00	24,864
13.	24	Clempus	buc	2,0000	5,00	10,000
14.	2430116103218	Vopsea de ulei orice culoare	kg	8,8800	65,00	577,200
15.	2430226103294	Vopsea de miniu de plumb pe baza de ulei V 351-3	kg	3,0830	65,00	200,395
16.	25	Miner	buc	2,0000	100,00	200,000

17.	2651122100024	Ciment portland P 40 saci S388	kg	452,6000	2,20	995,720
18.	2663102100000125	Beton clasa B12.5	m3	4,3488	1 200,00	5 218,560
19.	2663102100001	Beton clasa...(pt.informatie)	m3	6,9750	1 100,00	7 672,500
20.	266612280028510	Borduri 1000x300x150 pentru carosabil	m	110,5500	140,00	15 477,000
21.	266612280028514	Borduri 1000x200x80 pentru trotuar	m	45,2250	95,00	4 296,375
22.	271070351820017	Panou gard EURO zincat, gata confectionat, inclusiv cornier 40 x 2mm	kg	95,9491	65,00	6 236,691
23.	2734113803207	Sirma neagra moale d = 2 mm	kg	10,4078	25,00	260,195
24.	277527630988619	Stalp gard. Teava patrata 60 x 60 x 2, inclusiv capac patrat - 54 buc.	kg	965,5200	45,00	43 448,400
25.	277527630988620	Stalp poarta. Teava patrata 80 x 80 x 3, inclusiv capac patrat - 2 buc	kg	39,5000	45,00	1 777,500
26.	277527630988621	Stalp portita. Teava patrata 60 x 60 x 2, inclusiv capac patrat - 2 buc	kg	35,7600	45,00	1 609,200
27.	2811236309848	Confectii met.pentru lucrari de linii, statii electrice	kg	4,3200	45,00	194,400
28.	2830127303001	Arbori	buc	21,0000	120,00	2 520,000
29.	2863146310237	Broasca Yalle	buc	1,0000	200,00	200,000
30.	2873155901200	Electrozi pentru sudura	kg	5,8205	30,00	174,615
31.	2874115829126	Suruburi cu cap inecat crestas 6 x 30 mm	buc	6,0000	1,00	6,000
32.	4011106202741	Energie electrica	kw	8,9429	2,50	22,357
33.	4100116202806	Apa industriala in cisterne pt. lucrari drumuri-terasam.	m3	22,0560	8,00	176,448
34.	4100116202818	Apa pentru mortare si betoane	m3	1,3543	8,00	10,834
35.	4100126202818	Apa	m3	2,4800	8,00	19,840
Total materiale de constructii						130 245

Utilaje de constructii:

1.	2592270004021	Compactor pe pneuri sau mecanic 150 - 200 kg	h-ut	10,4160	40,00	416,640
2.	2912340002506	Compresor mobil motor ardere interna, presiunea pina la 686 kPa (7atm), 2,2 m3/min	h-ut	5,2080	10,00	52,080
3.	2952220003546	Autogreder pina la 175 cp	h-ut	1,6764	350,00	586,740
4.	2952240004003	Compactor pe pneuri static autopropulsat 10,1-16 tf	h-ut	2,4684	120,00	296,208
5.	2952240004010	Compactor static autopropulsat cu rulouri valvuri R 8-14 de 14tf	h-ut	5,0490	120,00	605,880
6.	29522400040101	Compactor 10 t	h-ut	5,9620	120,00	715,440
7.	2952240004105	Compactor 5-6 t	h-ut	2,4640	120,00	295,680
8.	2952260003501	Excavator pe senile cu o cupa cu motor termic, 0,40-0,70 mc	h-ut	1,5750	400,00	630,000
9.	2952260003520	Sapator de gropi	h-ut	0,2500	30,00	7,500
10.	2952260003552	Buldozer pe senile 79 kW	h-ut	0,5676	400,00	227,040
11.	2952260003553	Buldozer pe senile pina la 65-80 CP	h-ut	2,4010	400,00	960,400
12.	2952260003554	Buldozer 79kw (108CP)	h-ut	0,2800	400,00	112,000
13.	2952270003100	Vibrator de adincime	h-ut	2,5080	20,00	50,160
14.	29522700076111	Distribuitor de criblura	h-ut	0,2332	100,00	23,320
15.	3110320003013	GAZ-53 OG	h-ut	0,4260	200,00	85,200
16.	3410520006752	Automacara 6 - 10 tf	h-ut	1,0450	250,00	261,250
17.	3410540000006	Autobasculanta-5t	h-ut	5,6000	200,00	1 120,000
18.	3410540005603	Autocisterna 5-8 t cu dispozitive de stropire	h-ut	4,6806	90,00	421,254
19.	3520200005303	Tren de lucru cu instalatie sapat gropi pentru stilpi	h-ut	5,1840	100,00	518,400
Total utilaje de constructii						7 384

Total	Lei	177 987
Asigurarea sociala	24 %	9 686
Transportarea	4 %	5 210
Total		192 883
Cheltuieli de regie	14,5 %	27 968
Total		220 851
Beneficiu de deviz	6 %	13 251
Total		234 102
TVA	20 %	46 820

Total deviz:

280 922

Intocmit

VALDCONGRUP SRL

(funcția, semnătura, numele, prenumele)

Verificat

Primria Truseni

(funcția, semnătura, numele, prenumele)

Obiect Sistemul de alimentare cu apa a satului Truseni, municipiul Chisinau, (sectorul Valicica Noua) **Investitor**

Catalog de prețuri unitare pentru obiectul

№ crt.	Simbol norme și Cod resurse	Denumire lucrări, cheltuieli și resurse	U.M.	Consum de resurse pe unitate de măsură	Valoare, lei	
					Pe unitate de măsură	Total incl. salariu
1	2	3	4	5	6	7
		1. Lucrari de terasament				
1	TsC18A1	Sapatura mecanica cu buldozer pe tractor pe senile de 65-80 CP, inclusiv impingerea pamintului pina la 10 m, in teren catg. 1. (Amenajarea albiei drumului si transeele fundatiilor)	100 m3			840,000 0,000
	2952260003553	Buldozer pe senile pina la 65-80 CP	h-ut	2,1000	400,00	840,00
2	TsC22A1	Spor la consumurile de ore-utilaj din art. TsC18, TsC19, TsC20 si TsC21, pentru transportul pamintului pe fiecare 10 m in plus, peste distanta prevazuta la articolele respective TSC18A1 teren catg. I	100 m3			532,000 0,000
	2952260003553	Buldozer pe senile pina la 65-80 CP	h-ut	1,3300	400,00	532,00
3	TsC03F1	Sapatura mecanica cu excavatorul de 0,40-0,70 mc, cu motor cu ardere interna si comanda hidraulica, in pamint cu umiditate naturala, descarcare in autovehicule teren catg. II (Volumul de sol necesar a fi transportat)	100 m3			900,000 0,000
	2952260003501	Excavator pe senile cu o cupa cu motor termic, 0,40-0,70 mc	h-ut	2,2500	400,00	900,00
4	TsI50A1	Transportarea pamintului cu autobasculanta de 5 t la distanta de 1 km	t			10,000 0,000
	3410540000006	Autobasculanta-5t	h-ut	0,0500	200,00	10,00
5	TsC51B	Lucrari la descarcarea pamintului in depozit, teren categoria II	100 m3			190,000 28,800
	9310060019900	Muncitor necalificat	h-om	0,3600	80,00	28,80
	1411122201752	Piatra sparta	m3	0,0040	300,00	1,20
	2952260003554	Buldozer 79kw (108CP)	h-ut	0,4000	400,00	160,00
		2. Imbracaminte rutiera din piatra sparta, S=220 m2				
6	TsD08A1	Compactarea mecanica a umpluturilor cu compactor pe pneuri static autopropulsat de 10,1-16 t, in straturi succesive de 15-25 cm grosime dupa compactare, exclusiv udarea fiecarui strat in parte, umpluturile executandu-se cu pamint necoeziv	100 m3			690,400 241,600
	9310060019900	Muncitor necalificat	h-om	3,0200	80,00	241,60
	2952240004003	Compactor pe pneuri static autopropulsat 10,1-16 tf	h-ut	3,7400	120,00	448,80
7	DA06B2	Strat de agregate naturale cilindrate, avind functia de rezistenta filtranta, izolatoare, aerisire, antigeliva si anticapilara, cu asternere mecanica, cu nisip	m3			199,786 29,600
	7129020012800	Pavator	h-om	0,3700	80,00	29,60
	4100116202806	Apa industriala in cisterne pt. lucrari drumuri-terasam.	m3	0,2320	8,00	1,86
	1421102200525	Nisip sortat nespalat de riu si lacuri 0,0-7,0 mm	m3	1,3110	100,00	131,10
	2952240004010	Compactor static autopropulsat cu rulouri valturi R 8-14 de 14tf	h-ut	0,1530	120,00	18,36
	3410540005603	Autocisterna 5-8 t cu dispozitive de stropire	h-ut	0,0230	90,00	2,07

1	2	3	4	5	6	7
	2952220003546	Autogreder pina la 175 cp	h-ut	0,0480	350,00	16,80
8	DI134	Amenajarea mecanizata a imbracamintei rutiere din piatra sparta prin metoda impanarii intr-un strat cu H=15 cm	100m2			7 474,560 395,200
	9310060019930	Muncitor	h-om	4,9400	80,00	395,20
	1411122201661	Piatra sparta 20-70 mm	m3	18,9000	300,00	5 670,00
	14111222017521	Piatra sparta 10-20	m3	1,5000	300,00	450,00
	1411122201645	Piatra sparta 5-10 mm	m3	1,0000	300,00	300,00
	11202062010361	Savura	m3	1,0000	10,00	10,00
	4100116202806	Apa industriala in cisterne pt. lucrari drumuri-terasam.	m3	3,0000	8,00	24,00
	2952220003546	Autogreder pina la 175 cp	h-ut	0,0420	350,00	14,70
	2952260003552	Buldozer pe senile 79 kW	h-ut	0,2580	400,00	103,20
	2952240004105	Compactor 5-6 t	h-ut	1,1200	120,00	134,40
	29522400040101	Compactor 10 t	h-ut	2,7100	120,00	325,20
	3410540005603	Autocisterna 5-8 t cu dispozitive de stropire	h-ut	0,4140	90,00	37,26
	29522700076111	Distribuitor de criblura	h-ut	0,1060	100,00	10,60
9	DI134A1	Corectie: pentru fiecare 1 cm urmator de grosime se adauga sau se scade la norma DI 134 (K=3)	100m2			1 134,000 0,000
	1411122201661	Piatra sparta 20-70 mm	m3	1,2600	300,00	1 134,00
10	DE10A	Borduri prefabricate din beton, pentru trotuare 20x25 cm, pe fundatie de beton 30x15 cm. Borduri 1000x300x150 pentru carosabil	m			245,872 47,200
	9310060019900	Muncitor necalificat	h-om	0,1500	80,00	12,00
	7129020012800	Pavator	h-om	0,4400	80,00	35,20
	2663102100001	Beton clasa...(pt.informatie)	m3	0,0450	1 100,00	49,50
	2651122100024	Ciment portland P 40 saci S388	kg	2,9200	2,20	6,42
	1421102200513	Nisip sortat nespalat de riu si lacuri 0,0-3,0 mm	m3	0,0080	250,00	2,00
	266612280028510	Borduri 1000x300x150 pentru carosabil	m	1,0050	140,00	140,70
	4100116202818	Apa pentru mortare si betoane	m3	0,0060	8,00	0,05
		3. Totuar, S=80 m2				
11	TsC54A	Strat de fundatie din nisip	m3			201,700 72,000
	9310060019900	Muncitor necalificat	h-om	0,9000	80,00	72,00
	1421102200525	Nisip sortat nespalat de riu si lacuri 0,0-7,0 mm	m3	1,1000	100,00	110,00
	4100126202818	Apa	m3	0,1000	8,00	0,80
	2912340002506	Compresor mobil motor ardere interna, presiunea pina la 686 kPa (7atm), 2,2 m3/min	h-ut	0,2100	10,00	2,10
	2592270004021	Compactor pe pneuri sau mecanic 150 - 200 kg	h-ut	0,4200	40,00	16,80
12	TsC54B	Strat de fundatie din piatra sparta, f.40-70mm	m3			443,900 79,200
	9310060019900	Muncitor necalificat	h-om	0,9900	80,00	79,20
	1411122201752	Piatra sparta	m3	1,1500	300,00	345,00
	4100126202818	Apa	m3	0,1000	8,00	0,80
	2912340002506	Compresor mobil motor ardere interna, presiunea pina la 686 kPa (7atm), 2,2 m3/min	h-ut	0,2100	10,00	2,10
	2592270004021	Compactor pe pneuri sau mecanic 150 - 200 kg	h-ut	0,4200	40,00	16,80
13	TsC54B	Strat de fundatie din piatra sparta, f 20-40mm	m3			443,900 79,200
	9310060019900	Muncitor necalificat	h-om	0,9900	80,00	79,20
	1411122201752	Piatra sparta	m3	1,1500	300,00	345,00
	4100126202818	Apa	m3	0,1000	8,00	0,80
	2912340002506	Compresor mobil motor ardere interna, presiunea pina la 686 kPa (7atm), 2,2 m3/min	h-ut	0,2100	10,00	2,10
	2592270004021	Compactor pe pneuri sau mecanic 150 - 200 kg	h-ut	0,4200	40,00	16,80
14	DE10A	Borduri prefabricate din beton, pentru trotuare 20x25 cm, pe fundatie de beton 30x15 cm Borduri 1000x200x80 pentru trotuar	m			200,647 47,200
	9310060019900	Muncitor necalificat	h-om	0,1500	80,00	12,00
	7129020012800	Pavator	h-om	0,4400	80,00	35,20
	2663102100001	Beton clasa...(pt.informatie)	m3	0,0450	1 100,00	49,50
	2651122100024	Ciment portland P 40 saci S388	kg	2,9200	2,20	6,42
	1421102200513	Nisip sortat nespalat de riu si lacuri 0,0-3,0 mm	m3	0,0080	250,00	2,00
	266612280028514	Borduri 1000x200x80 pentru trotuar	m	1,0050	95,00	95,47
	4100116202818	Apa pentru mortare si betoane	m3	0,0060	8,00	0,05
		4. Gard metalic, L=133 m, H=1.80				

1	2	3	4	5	6	7
		m				
15	TsC39A1	Saparea mecanica a gropilor , cu instalatie de forat pe teren de lucru , pentru gropi de stilpi si ancore de electrificare in teren catg. II - III, adincime 2,5 m (K=0.2)	buc			45,200 32,000
	7137010011500	Electrician	h-om	0,0800	80,00	1,28
	9310060019900	Muncitor necalificat	h-om	1,9200	80,00	30,72
	2811236309848	Confectii met.pentru lucrari de linii, statii electrice	kg	0,4000	45,00	3,60
	3520200005303	Tren de lucru cu instalatie sapat gropi pentru stilpi	h-ut	0,4800	100,00	9,60
16	CA03F	Beton simplu turnat cu mijloace clasice, in fundatii, socluri, ziduri de sprijin, pereti sub cota zero, preparat cu centrala de betoane sau beton marfa conform. art. CA01, turnare cu mijloace clasice, beton simplu clasa B12.5	m3			1 631,771 308,000
	7123010010200	Betonist	h-om	3,4500	80,00	276,00
	9310060019920	Muncitor deservire CM	h-om	0,4000	80,00	32,00
	2663102100000125	Beton clasa B12.5	m3	1,0250	1 200,00	1 248,46
	4100116202818	Apa pentru mortare si betoane	m3	0,1000	8,00	0,81
	2952270003100	Vibrator de adincime	h-ut	0,6000	20,00	12,00
	3410520006752	Automacara 6 - 10 tf	h-ut	0,2500	250,00	62,50
17	CO07A1	Imprejmuiiri metalice din otel profilat, model obisnuit cu montarea panoului gata confectionat . (Panou gard EURO zincat, gata confectionat, inclusiv cornier 40 x 2 mm 66,85 kg)	kg			16,872 6,400
	7214070021400	Lacatus constructii metalice	h-om	0,0300	80,00	2,40
	9310060019920	Muncitor deservire CM	h-om	0,0500	80,00	4,00
	271070351820017	Panou gard EURO zincat, gata confectionat, inclusiv cornier 40 x 2mm	kg	0,15561	65,00	10,11
	2873155901200	Electrozi pentru sudura	kg	0,0010	30,00	0,03
	4011106202741	Energie electrica	kw	0,0010	2,50	0,00
	2430226103294	Vopsea de miniu de plumb pe baza de ulei V 351-3	kg	0,0050	65,00	0,33
18	Pret de piata	Sistem de fixare zincat 40 x 40	buc			45,000 0,000
	18	Sistem de fixare zincat 40 x 40	buc	1,0000	45,00	45,00
19	CL18A	Confectii metalice diverse din profile laminate, tabla, tabla striata, otel beton, tevi pentru sustineri sau acoperiri, inglobate total sau partial in beton (Stalp gard. Teava patrata 60 x 60 x 2, inclusiv capac patrat - 54 buc.)	kg			62,235 16,800
	7214240021810	Lacatus CM	h-om	0,1900	80,00	15,20
	9310060019920	Muncitor deservire CM	h-om	0,0100	80,00	0,80
	7212030022700	Sudor	h-om	0,0100	80,00	0,80
	2734113803207	Sirma neagra moale d = 2 mm	kg	0,0100	25,00	0,25
	277527630988619	Stalp gard. Teava patrata 60 x 60 x 2, inclusiv capac patrat - 54 buc.	kg	1,0000	45,00	45,00
	2873155901200	Electrozi pentru sudura	kg	0,0050	30,00	0,15
	4011106202741	Energie electrica	kw	0,0080	2,50	0,02
	1010126200341	Carbuni de forja (huila)	kg	0,0150	1,00	0,02
20	CL18A	Confectii metalice diverse din profile laminate, tabla, tabla striata, otel beton, tevi pentru sustineri sau acoperiri, inglobate total sau partial in beton (Stalp poarta. Teava patrata 80 x 80 x 3, inclusiv capac patrat - 2 buc.)	kg			62,235 16,800
	7214240021810	Lacatus CM	h-om	0,1900	80,00	15,20
	9310060019920	Muncitor deservire CM	h-om	0,0100	80,00	0,80
	7212030022700	Sudor	h-om	0,0100	80,00	0,80
	2734113803207	Sirma neagra moale d = 2 mm	kg	0,0100	25,00	0,25
	277527630988620	Stalp poarta. Teava patrata 80 x 80 x 3, inclusiv capac patrat - 2 buc	kg	1,0000	45,00	45,00
	2873155901200	Electrozi pentru sudura	kg	0,0050	30,00	0,15
	4011106202741	Energie electrica	kw	0,0080	2,50	0,02
	1010126200341	Carbuni de forja (huila)	kg	0,0150	1,00	0,02
21	CL18A	Confectii metalice diverse din profile laminate, tabla, tabla striata, otel beton, tevi pentru sustineri sau acoperiri, inglobate total	kg			62,235 16,800

1	2	3	4	5	6	7
		sau partial in beton (Stalp portita. Teava patrata 60 x 60 x 2, inclusiv capac patrat - 2 buc.)				
	7214240021810	Lacatus CM	h-om	0,1900	80,00	15,20
	9310060019920	Muncitor deservire CM	h-om	0,0100	80,00	0,80
	7212030022700	Sudor	h-om	0,0100	80,00	0,80
	2734113803207	Sirma neagra moale d = 2 mm	kg	0,0100	25,00	0,25
	277527630988621	Stalp portita. Teava patrata 60 x 60 x 2, inclusiv capac patrat - 2 buc	kg	1,0000	45,00	45,00
	2873155901200	Electrozi pentru sudura	kg	0,0050	30,00	0,15
	4011106202741	Energie electrica	kw	0,0080	2,50	0,02
	1010126200341	Carbuni de forja (huila)	kg	0,0150	1,00	0,01
22	IzD04C	Vopsirea confectiilor si constructiilor metalice cu vopsea de ulei in 2 straturi, executate din profile, cu grosimi pina la 8 mm inclusiv, cu pensula de mina	t			1 040,000 497,600
	7141020013400	Vopsitor industrial	h-om	6,2200	80,00	497,60
	2430116103218	Vopsea de ulei orice culoare	kg	8,0000	65,00	520,00
	2320166200676	White spirit	kg	0,5600	40,00	22,40
23	CK33C	Broasca aplicata sistem Yalle	buc			406,000 200,000
	9310060019920	Muncitor deservire CM	h-om	0,0800	80,00	6,40
	7422010060100	Timplar	h-om	2,4200	80,00	193,60
	2863146310237	Broasca Yalle	buc	1,0000	200,00	200,00
	2874115829126	Suruburi cu cap inecat crestat 6 x 30 mm	buc	6,0000	1,00	6,00
24	Pret de piata	Clempus	buc			5,000 0,000
	24	Clempus	buc	1,0000	5,00	5,00
25	Pret de piata	Miner	buc			100,000 0,000
	25	Miner	buc	1,0000	100,00	100,00
		5. Executarea inverzirii				
26	TsH09A	Semanarea gazonului pe suprafete horizontale sau in panta sub 30%	100m2			662,800 385,600
	7129020012880	Peisagist-floricultor	h-om	4,8200	80,00	385,60
	0221107204435	Seminte de plante-graminee perene (pm)	kg	3,9600	70,00	277,20
27	TsH12B	Udarea suprafetelor cu furtunul de la cisterna	100m2			95,540 52,800
	7129020012880	Peisagist-floricultor	h-om	0,6600	80,00	52,80
	4100116202806	Apa industriala in cisterne pt. lucrari drumuri-terasam.	m3	1,0000	8,00	8,00
	3410540005603	Autocisterna 5-8 t cu dispozitive de stropire	h-ut	0,3860	90,00	34,74
28	TsH109A	Imprastierea arborilor si arbustilor pentru plantarea distanta de pina 100m: arbori foiosi	buc			1,160 1,160
	9310060019900	Muncitor necalificat	h-om	0,0145	80,00	1,16
29	TsH108A	Saparea gropilor pentru plantarea arborilor mecanizat	buc			0,375 0,000
	2952260003520	Sapator de gropi	h-ut	0,0125	30,00	0,38
30	TsH110A	Plantarea arborilor in gropi gata sapate: arbori foiosi. Artari, 3-5 ani	buc			149,200 23,200
	9310060019900	Muncitor necalificat	h-om	0,2900	80,00	23,20
	2830127303001	Arbori	buc	1,0500	120,00	126,00
31	TsH94A	Udarea prin ajutoraj de la cisterna GAZ-53 OG a arborilor cu virsta pina la 10 ani	100 buc			612,400 170,400
	9310060019900	Muncitor necalificat	h-om	2,1300	80,00	170,40
	1212121212121	apa	m3	2,0000	8,00	16,00
	3110320003013	GAZ-53 OG	h-ut	2,1300	200,00	426,00

APROBAT:

Intocmit
VALDCONGRUP SRL
(funcția, semnătura, numele, prenumele)

Investitor
Primria Truseni
(funcția, semnătura, numele, prenumele)

L.S.

L.S.

**Sistemul de alimentare cu apa a
satului Truseni, municipiul
Chisinau, (sectorul Valicica
Noua)**

(denumirea obiectivului)

**DEVIZ LOCAL № 2-2-3
Statia de pompare. Tehnologia**

Valoarea de deviz 782 179 Lei

Intocmit in prețuri curente

№ crt.	Simbol norme și Cod resurse	Lucrări și cheltuieli	U.M.	Cantitate conform datelor din proiect	Valoarea de deviz, lei	
					Pe unitate de măsură incl. salariu	Total incl. salariu
1	2	3	4	5	6	7
		1. Valoarea utilajului				
1	Pret de piata	Grup de pompare HYDRO MPC-F 2 CR 32-3 dotat cu 1 pompa in lucru si una de rezerva, robineti, supape de sens, tronsoane de aspiratie, placa de baza, tablou de comanda si control. Q1pompa=33.0 m3//h, H=40.0 m, N=5.5 kW	set	1,0000	100 000,000 0,000	100 000,000 0,000
2	Pret de piata	Statie de tratare/clorinare cu hipoclorit de sodiu cu debitul maxim, Q=2 m3/h, complet echipata care contine: 1) vas de stocare a hipocloritului din polietilena rezistenta la actiunea agentilor chimici, V=100 l; 2) debitmetru cu impulsuri DN=40 mm; 3) pompa dozatoare KMS1802, Q=2 l/h; 4) injector de clor; 5) analizator de clor; 6) panou de automatizare; 7)sistem de incalzire; 8) sistem de ventilare; 9) container LxLxl (3,0 x 2,0 x 2,5 m); 10) chiuveta pentru spalarea ocjilor; 11) etc.	buc	1,0000	500 000,000 0,000	500 000,000 0,000

1	2	3	4	5	6	7
3	AcB01A	Montarea armaturilor cu actionare manuala sau mecanica (vane, robinete, ventile), la conductele de alimentare cu apa sau de canalizare, avind diametrul de 50-100 mm (Vana din fonta cu pana caiciucata, D=100 mm)	buc	2,0000	3 073,200 0,000	6 146,400 0,000
		<i>Total</i>	Lei			606 146,400
		Total Valoarea utilajului Inklusiv salariu				606 146,400
		2. Montarea utilajului				
4	AcC07B	Montarea pe pozitie existenta a pompelor centrifuge, cu un ax orizontal, avind diametrul de aspiratie de 100-200 mm	buc	2,0000	321,820 188,800	643,640 377,600
5	Pret de piata	Montare statie de tratare/clorinare cu hipoclorit de sodiu cu debitul maxim, Q=2 m3/h, complet echipata care contine: 1) vas de stocare a hipocloritului din polietilena rezistenta la actiunea agentilor chimici, V=100 l; 2) debitmetru cu impulsuri DN=40 mm; 3) pompa dozatoare KMS1802, Q=2 l/h; 4) injector de clor; 5) analizator de clor; 6) panou de automatizare; 7) sistem de incalzire; 8) sistem de ventilare; 9) container LxLxL (3,0 x 2,0 x 2,5 m); 10) chiuveta pentru spalarea ocjilor; 11) etc.	set	1,0000	7 908,800 7 908,800	7 908,800 7 908,800
6	AcB01A	Montarea armaturilor cu actionare manuala sau mecanica (vane, robinete, ventile), la conductele de alimentare cu apa sau de canalizare, avind diametrul de 50-100 mm (Vana din fonta cu pana caiciucata, D=100 mm, exclus utilajul)	buc	2,0000	44,000 44,000	88,000 88,000
		<i>Total</i>	Lei			8 640,440
		<i>Asigurarea sociala</i>	24 %			2 009,856

1	2	3	4	5	6	7
		<i>Transportarea</i>	4 %			8,242
		<i>Total</i>				10 658,538
		<i>Cheltuieli de regie</i>	75 %			6 280,800
		<i>Total</i>				16 939,338
		<i>Beneficiu de deviz</i>	6 %			1 016,360
		<i>Total</i>				17 955,698
		Total Montarea utilajului Inclusiv salariu				17 955,698 8 374,400
		3. Lucrari de constructie-montare				
7	AcB01A	Montarea armaturilor cu actionare manuala sau mecanica (vane, robinete, ventile), la conductele de alimentare cu apa sau de canalizare, avind diametrul de 50-100 mm (Clapeta de retinere, D=100 mm)	buc	1,0000	<u>2 592,000</u> 44,000	<u>2 592,000</u> 44,000
8	AcA26B	Imbinarea cu flanse a pieselor de legatura, flanselor, inclusiv a flanselor oarbe si a armaturilor, avind diametrul de 125-250 mm (Reductie din fonta, D=125 mm - 100 mm)	buc	2,0000	<u>1 049,150</u> 148,000	<u>2 098,300</u> 296,000
9	AcA26B	Imbinarea cu flanse a pieselor de legatura, flanselor, inclusiv a flanselor oarbe si a armaturilor, avind diametrul de 125-250 mm (Adaptor flansa din fonta, D=140 mm - 125 mm)	buc	2,0000	<u>752,150</u> 148,000	<u>1 504,300</u> 296,000
10	AcA26B	Imbinarea cu flanse a pieselor de legatura, flanselor, inclusiv a flanselor oarbe si a armaturilor, avind diametrul de 125-250 mm (Cot din fonta, D=125 mm)	buc	2,0000	<u>649,150</u> 148,000	<u>1 298,300</u> 296,000
11	GD53E1	Imbinarea prin sudura cap la cap a fittingurilor din polietilena, cu diametrul de 160 mm, pentru adaptoare pe flansa, capace bombate, fittinguri de tranzitie si capete de bransament (si pentru ramura perpendiculara a teului).Pentru imbinarea coturilor, teurilor si robinetilor (Cot PE100,	buc	2,0000	<u>881,980</u> 145,600	<u>1 763,960</u> 291,200

1	2	3	4	5	6	7
		90 grade, D=140 mm)				
12	AcA26B	Imbinarea cu flanse a pieselor de legatura, flanselor, inclusiv a flanselor oarbe si a armaturilor, avind diametrul de 125-250 mm (Conducta din fonta cu flanse, D=125 mm, L=500 mm)	buc	1,0000	1 049,150 148,000	1 049,150 148,000
13	AcA10A	Montarea in pamint a tevilor din polietilena de presiune, de inalta densitate, destinate alimentarii cu apa, asamblate prin sudura cap la cap, conform normativului I-6-PE, avind diametrul de 110-140 mm (Conducta din PE neagra cu linii albastre cu un strat de protectie PE albastra, PE100, PN10, SDR17, D=140 mm)	m	6,0000	277,749 11,760	1 666,494 70,560
14	AcA07B	Montarea in pamint, in exteriorul cladirilor, a tevilor din PVC tip 4(G) sau 3(M), avind diametrul de 110-160 mm (Conducta din PVC, SN4, D=110 mm)	m	6,0000	131,534 29,600	789,206 177,600
15	AcE10A	Executarea caminelor de vane din elemente de beton armat prefabricat, pentru alimentare cu apa circulare (inclare) cu diametrul 1,0 m, in teren fara apa subterana	m3	1,1200	1 520,616 848,000	1 703,090 949,760
16	AcE13A1	Elemente din beton armat prefabricat, ale caminelor de vizitare, circulare (inclare) cu diametrul 1,0 m, pentru canalizare, in teren fara apa subterana. Placi prefabricate pt. camine KИД-10 (0,16 m3)	buc	1,0000	850,000 0,000	850,000 0,000
17	AcE13A1	Elemente din beton armat prefabricat, ale caminelor de vizitare, circulare (inclare) cu diametrul 1,0 m, pentru canalizare, in teren fara apa subterana. Inel prefabricat pt. camine KИ-10-9 (0,28 m3)	buc	3,0000	850,000 0,000	2 550,000 0,000
18	AcE13A1	Elemente din beton armat prefabricat, ale caminelor de	buc	1,0000	900,000	900,000

1	2	3	4	5	6	7
		vizitare, circulare (inelare) cu diametrul 1,0 m, pentru canalizare, in teren fara apa subterana. Placi prefabricate pt. camine KIIII1-10-1(0,10 m3)			0,000	0,000
19	AcE13A1	Elemente din beton armat prefabricat, ale caminelor de vizitare, circulare (inelare) cu diametrul 1,0 m, pentru canalizare, in teren fara apa subterana. . Inel de reazem KIIQO-1(0,02 m3)	buc	1,0000	120,000 0,000	120,000 0,000
20	AcE11B1	Capacul cu rama din fonta. Categoria B125 - 12,5 tone/osie (125kN). Teren necarosabil	buc	1,0000	1 600,000 0,000	1 600,000 0,000
21	Pret de piata	Consum de metale pentru constructia scarilor	kg	26,7400	25,000 0,000	668,500 0,000
22	IzD10A	Vopsirea anticoroziva cu pensula de mina a confectiilor si constructiilor metalice cu un strat de grund anticoroziv pe baza de miniu de plumb si doua straturi de email clorcauciuc, a confectiilor si constructiilor metalice, executate din profile cu grosimi intre 8 mm si 12 mm inclusiv (Scara cu vanguri din otel si metalele pentru consolidarea caminelor)	t	0,0300	1 234,667 515,200	37,040 15,456
23	TsC54C	Strat de fundatie din pietris. (Pereu)	m3	0,1900	446,000 79,200	84,740 15,048
24	CA03F	Beton simplu turnat cu mijloace clasice, in fundatii, socluri, ziduri de sprijin, pereti sub cota zero, preparat cu centrala de betoane sau beton marfa conform. art. CA01, turnare cu mijloace clasice, beton simplu clasa B15. (Pereu)	m3	0,1300	1 511,815 308,000	196,536 40,040
		<i>Total</i>	Lei			21 471,616
		<i>Asigurarea sociala</i>	24 %			633,519
		<i>Transportarea</i>	4 %			727,801

1	2	3	4	5	6	7
		<i>Total</i>				22 832,936
		<i>Cheltuieli de regie</i>	14,5 %			3 310,776
		<i>Total</i>				26 143,712
		<i>Beneficiu de deviz</i>	6 %			1 568,623
		<i>Total</i>				27 712,335
		Total Lucrari de constructie- montare Inclusiv salariu				27 712,335 2 639,664

		Total	Lei	651 816
		TVA	20 %	130 363
		Total deviz: Inclusiv salariu		782 179
				11 015

Intocmit

VALDCONGRUP SRL

(funcția, semnătura, numele, prenumele)

Verificat

Primrria Truseni

(funcția, semnătura, numele, prenumele)

**Sistemul de alimentare cu apa a
satului Truseni, municipiul
Chisinau, (sectorul Valicica
Noua)**

Formular Nr.3

(denumirea obiectivului)

WinCmeta

**Deviz local de resurse № 2-2-3
Statia de pompare. Tehnologia**

Valoarea de deviz 782 179 Lei

Intocmit in prețuri curente

№ crt.	Simbol norme și Cod resurse	Denumire lucrări și cheltuieli	U.M.	Cantitate conform datelor din proiect	Valoarea de deviz, lei	
					Pe unitate de măsură	Total
1	2	3	4	5	6	7
		Total borderou de resurse № 2-2-3:				

Manopera :

1.	05	Lacatus MU	h-om.	98,8600	80,00	7 908,800
2.	7123010010200	Betonist	h-om	0,4485	80,00	35,880
3.	7136050012000	Instalator alimentari apa	h-om	30,4860	80,00	2 438,880
4.	7141020013400	Vopsitor industrial	h-om	0,1932	80,00	15,456
5.	7212030022701	Sudor gaze	h-om	3,6400	80,00	291,200
6.	9310060019900	Muncitor necalificat	h-om	0,1881	80,00	15,048
7.	9310060019920	Muncitor deservire CM	h-om	0,0520	80,00	4,160
8.	9310060019922	Muncitor deservire	h-om	3,8080	80,00	304,640
Total manopera						11 015

Materiale:

1.	01	Grup de pompare HYDRO MPC-F 2 CR 32-3 dotat cu 1 pompa in lucru si una de rezerva, robineti, supape de sens, tronsoane de aspiratie, placa de baza, tablou de comanda si control. Q1pompa=33.0 m3/h, H=40.0 m, N=5.5 kW	set	1,0000	100 000,00	100 000,000
2.	02	Statie de tratare/clorinare cu hipoclorit de sodiu cu debitul maxim, Q=2 m3/h, complet echipata care contine: 1) vas de stocare a hipocloritului din polietilena rezistenta la actiunea agentilor chimici, V=100 l; 2) debitmetru cu impulsuri DN=40 mm; 3) pompa dozatoare KMS1802, Q=2 l/h; 4) injector de clor; 5) analizator de clor; 6) panou de automatizare; 7)sistem de incalzire; 8) sistem de ventilare; 9) container LxLxL (3,0 x 2,0 x 2,5 m); 10) chiuveta pentru spalarea ocjilor; 11) etc.	buc	1,0000	500 000,00	500 000,000
3.	1411122201752	Piatra sparta	m3	0,2569	300,00	77,070
4.	1421102200068	Pietris ciuruit nespalat de riu 7-15mm	m3	0,2185	300,00	65,550
5.	1711317306661	Bumbac de sters	kg	0,0292	1,00	0,029
6.	2010102901170	Bile, manele D=15-18 cm	m3	0,0220	300,00	6,600
7.	2010102906951	Bara de lemn	m3	0,0045	6 000,00	27,000

8.	2010102915572	Cofraje din scindura 40 mm grosime	m2	0,1364	95,00	12,958
9.	21	Consum de metale pentru constructia scarilor	kg	26,7400	25,00	668,500
10.	2320166200676	White spirit	kg	0,0585	20,00	1,170
11.	2430116100000	Email clorcauciuc	kg	0,2340	65,00	15,210
12.	2430226100814	Grund miniu de plumb G 355-6	kg	0,1170	40,00	4,680
13.	2430226109420	Diluant pt.lacuri anticorozive D.006-1 NI 1708-61 A1	kg	0,0165	30,00	0,495
14.	2513736601000	Garnituri cauciuc cu insertii	buc	7,0700	15,00	106,050
15.	2513736621810	Placi tehnice de cauciuc pentru garnituri cu insertie textila de 3 mm grosime	kg	3,1416	50,00	157,080
16.	252121670000014	Conducta din PVC, SN4, D=110 mm	m	6,4260	95,00	610,470
17.	252121670100113	Conducta din PE neagra cu linii albastre cu un strat de protectie PE albastra, PE100, PN10, SDR17, D=140 mm	m	6,2118	255,00	1 584,009
18.	252315671381111	Cot PE100, 90 grade, D=140 mm	buc	2,0200	648,00	1 308,960
19.	2524906710000	Piese de legatura din PVC (mufe, cote, reductii)	buc	1,0465	1,00	1,046
20.	26611264330911	Inel de reazem KИO-1(0,02 m3)	buc	1,0000	120,00	120,000
21.	26611264331010	Placi prefabricate pt. camine KИД-10 (0,18 m3)	buc	1,0000	850,00	850,000
22.	26611264331011	Inel prefabricat pt. camine KИ-10-9 (0,24 m3)	buc	3,0000	850,00	2 550,000
23.	26611264331014	Placi prefabricate pt. camine KИП1-10-1(0,10 m3)	buc	1,0000	900,00	900,000
24.	2663102100000	Beton	m3	0,1352	1 100,00	148,720
25.	2663102100933	Beton de ciment clasa C7,5/5 (BC7,5/B100)	m3	0,1512	1 100,00	166,320
26.	2664102101126	Var	kg	0,1250	2,00	0,250
27.	2664102101196	Mortar -ciment M 50	m3	0,0114	1 000,00	11,400
28.	2874115801000	Suruburi cap hexagonal cu piulite M-16x240	buc	63,0000	4,00	252,000
29.	2874115801760	Suruburi cap hexagonal OL-37 M16x60	buc	8,1600	4,00	32,640
30.	2874115840558	Piulita hexag. M16	buc	8,1600	2,00	16,320
31.	28741173000003	Vana din fonta cu pana caiciucata, D=100 mm	buc	2,0800	2 955,00	6 146,400
32.	28741173000007	Clapeta de retinere, D=100 mm	buc	1,0400	2 450,00	2 548,000
33.	2874145893787	Cuie de constructii	kg	0,0909	25,00	2,272
34.	287527411010010	Cot din fonta, D=125 mm	buc	2,0000	450,00	900,000
35.	287527411010012	Conducta din fonta cu flanse, D=125 mm, L=500 mm	buc	1,0000	850,00	850,000
36.	28752741101008	Reductie din fonta, D=125 mm - 100 mm	buc	2,0000	850,00	1 700,000
37.	28752741101009	Adaptor flansa din fonta, D=140 mm - 125 mm	buc	2,0000	553,00	1 106,000
38.	287527420000120	Capacul cu rama din fonta. Categoria B125 - 12,5 tone/osie (125kN). Teren necarosabil	buc	1,0000	1 600,00	1 600,000
39.	4100116202818	Apa pentru mortare si betoane	m3	0,0132	8,00	0,106
40.	4100126202818	Apa	m3	0,0190	8,00	0,152
Total materiale de constructii						624 547

Utilaje de constructii:

1.	2592270004021	Compactor pe pneuri sau mecanic 150 - 200 kg	h-ut	0,0798	40,00	3,192
2.	2912340002506	Compresor mobil motor ardere interna, presiunea pina la 686 kPa (7atm), 2,2 m3/min	h-ut	0,0399	20,00	0,798

3.	2940420002422	Masina de sudura PE cu toate accesoriile	h-ut	0,0690	25,00	1,725
4.	2940600003014	Aparat de sudura PE metoda cap la cap	h-ut	3,6400	25,00	91,000
5.	2952270003100	Vibrator de adincime	h-ut	0,0780	15,00	1,170
6.	2952270003306	Electropompa de apa 4-6 kw	h-ut	0,0060	15,00	0,090
7.	2952270007602	Tirfor 1,5 tf	h-ut	0,1800	20,00	3,600
8.	3110320002304	Grup electrogen mobil motor ardere interna de 20-39 kva	h-ut	3,6400	20,00	72,800
9.	3410520001373	Automacara 5 tf	h-ut	2,5803	200,00	516,060
10.	3410520006752	Automacara 6 - 10 tf	h-ut	0,0325	200,00	6,500
Total utilaje de construcții						697

Total	Lei	651 816
TVA	20 %	130 363

Total deviz:

782 179

Intocmit

VALDCONGRUP SRL

(funcția, semnătura, numele, prenumele)

Verificat

Primrria Truseni

(funcția, semnătura, numele, prenumele)

Obiect Sistemul de alimentare cu apa a satului Truseni, municipiul Chisinau, (sectorul Valicica Noua) **Investitor**

Catalog de prețuri unitare pentru obiectul

№ crt.	Simbol norme și Cod resurse	Denumire lucrări, cheltuieli și resurse	U.M.	Consum de resurse pe unitate de măsură	Valoare, lei	
					Pe unitate de măsură	Total incl. salariu
1	2	3	4	5	6	7
		1. Valoarea utilajului				
1	Pret de piata	Grup de pompare HYDRO MPC-F 2 CR 32-3 dotat cu 1 pompa in lucru si una de rezerva, robineti, supape de sens, tronsoane de aspiratie, placa de baza, tablou de comanda si control. Q1pompa=33.0 m3/h, H=40.0 m, N=5.5 kW	set			100 000,00 0,000
	01	Grup de pompare HYDRO MPC-F 2 CR 32-3 dotat cu 1 pompa in lucru si una de rezerva, robineti, supape de sens, tronsoane de aspiratie, placa de baza, tablou de comanda si control. Q1pompa=33.0 m3/h, H=40.0 m, N=5.5 kW	set	1,0000	100 000,00	100 000,00
2	Pret de piata	Statie de tratare/clorinare cu hipoclorit de sodiu cu debitul maxim, Q=2 m3/h, complet echipata care contine: 1) vas de stocare a hipocloritului din polietilena rezistenta la actiunea agentilor chimici, V=100 l; 2) debitmetru cu impulsuri DN=40 mm; 3) pompa dozatoare KMS1802, Q=2 l/h; 4) injector de clor; 5) analizator de clor; 6) panou de automatizare; 7)sistem de incalzire; 8) sistem de ventilare; 9) container Lx1x1 (3,0 x 2,0 x 2,5 m); 10) chiuveta pentru spalarea ochilor; 11) etc.	buc			500 000,00 0,000
	02	Statie de tratare/clorinare cu hipoclorit de sodiu cu debitul maxim, Q=2 m3/h, complet echipata care contine: 1) vas de stocare a hipocloritului din polietilena rezistenta la actiunea agentilor chimici, V=100 l; 2) debitmetru cu impulsuri DN=40 mm; 3) pompa dozatoare KMS1802, Q=2 l/h; 4) injector de clor; 5) analizator de clor; 6) panou de automatizare; 7)sistem de incalzire; 8) sistem de ventilare; 9) container Lx1x1 (3,0 x 2,0 x 2,5 m); 10) chiuveta pentru spalarea ochilor; 11) etc.	buc	1,0000	500 000,00	500 000,00
3	AcB01A	Montarea armaturilor cu actionare manuala sau mecanica (vane, robinete, ventile), la conductele de alimentare cu apa sau de canalizare, avind diametrul de 50-100 mm (Vana din fonta cu pana caiciucata, D=100 mm)	buc			3 073,200 0,000
	28741173000003	Vana din fonta cu pana caiciucata, D=100 mm	buc	1,0000	2 955,00	3 073,20
		2. Montarea utilajului				
4	AcC07B	Montarea pe pozitie existenta a pompelor centrifuge, cu un ax orizontal, avind diametrul de aspiratie de 100-200 mm	buc			321,820 188,800
	7136050012000	Instalator alimentari apa	h-om	2,3600	80,00	188,80
	2513736621810	Placi tehnice de cauciuc pentru garnituri cu insertie textila de 3 mm grosime	kg	1,5400	50,00	78,54
	2874115801760	Suruburi cap hexagonal OL-37 M16x60	buc	4,0000	4,00	16,32
	2874115840558	Piulita hexag. M16	buc	4,0000	2,00	8,16
	3410520001373	Automacara 5 tf	h-ut	0,1500	200,00	30,00
5	Pret de piata	Montare statie de tratare/clorinare cu	set			7 908,800

1	2	3	4	5	6	7
		hipoclorit de sodiu cu debitul maxim, Q=2 m ³ /h, complet echipata care contine: 1) vas de stocare a hipocloritului din polietilena rezistenta la actiunea agentilor chimici, V=100 l; 2) debitmetru cu impulsuri DN=40 mm; 3) pompa dozatoare KMS1802, Q=2 l/h; 4) injector de clor; 5) analizator de clor; 6) panou de automatizare; 7) sistem de incalzire; 8) sistem de ventilare; 9) container LxLxL (3,0 x 2,0 x 2,5 m); 10) chiuveta pentru spalarea ochilor; 11) etc.				7 908,800
	05	Lacatus MU	h-om.	98,8600	80,00	7 908,80
6	AcB01A	Montarea armaturilor cu actionare manuala sau mecanica (vane, robinete, ventile), la conductele de alimentare cu apa sau de canalizare, avind diametrul de 50-100 mm (Vana din fonta cu pana caiciucata, D=100 mm, exclus utilajul)	buc			44,000 44,000
	7136050012000	Instalator alimentari apa	h-om	0,5500	80,00	44,00
		3. Lucrari de constructie-montare				
7	AcB01A	Montarea armaturilor cu actionare manuala sau mecanica (vane, robinete, ventile), la conductele de alimentare cu apa sau de canalizare, avind diametrul de 50-100 mm (Clapeta de retinere, D=100 mm)	buc			2 592,000 44,000
	7136050012000	Instalator alimentari apa	h-om	0,5500	80,00	44,00
	28741173000007	Clapeta de retinere, D=100 mm	buc	1,0000	2 450,00	2 548,00
8	AcA26B	Imbinarea cu flanse a pieselor de legatura, flanselor, inclusiv a flanselor oarbe si a armaturilor, avind diametrul de 125-250 mm (Reductie din fonta, D=125 mm - 100 mm)	buc			1 049,150 148,000
	7136050012000	Instalator alimentari apa	h-om	1,8500	80,00	148,00
	28752741101008	Reductie din fonta, D=125 mm - 100 mm	buc	1,0000	850,00	850,00
	2513736601000	Garnituri cauciuc cu insertii	buc	1,0100	15,00	15,15
	2874115801000	Suruburi cap hexagonal cu piulite M-16x240	buc	9,0000	4,00	36,00
9	AcA26B	Imbinarea cu flanse a pieselor de legatura, flanselor, inclusiv a flanselor oarbe si a armaturilor, avind diametrul de 125-250 mm (Adaptor flansa din fonta, D=140 mm - 125 mm)	buc			752,150 148,000
	7136050012000	Instalator alimentari apa	h-om	1,8500	80,00	148,00
	28752741101009	Adaptor flansa din fonta, D=140 mm - 125 mm	buc	1,0000	553,00	553,00
	2513736601000	Garnituri cauciuc cu insertii	buc	1,0100	15,00	15,15
	2874115801000	Suruburi cap hexagonal cu piulite M-16x240	buc	9,0000	4,00	36,00
10	AcA26B	Imbinarea cu flanse a pieselor de legatura, flanselor, inclusiv a flanselor oarbe si a armaturilor, avind diametrul de 125-250 mm (Cot din fonta, D=125 mm)	buc			649,150 148,000
	7136050012000	Instalator alimentari apa	h-om	1,8500	80,00	148,00
	287527411010010	Cot din fonta, D=125 mm	buc	1,0000	450,00	450,00
	2513736601000	Garnituri cauciuc cu insertii	buc	1,0100	15,00	15,15
	2874115801000	Suruburi cap hexagonal cu piulite M-16x240	buc	9,0000	4,00	36,00
11	GD53E1	Imbinarea prin sudura cap la cap a fittingurilor din polietilena, cu diametrul de 160 mm, pentru adaptoare pe flansa, capace bombate, fittinguri de tranzitie si capete de bransament (si pentru ramura perpendiculara a teului). Pentru imbinarea coturilor, teurilor si robinetilor (Cot PE100, 90 grade, D=140 mm)	buc			881,980 145,600
	7212030022701	Sudor gaze	h-om	1,8200	80,00	145,60
	252315671381111	Cot PE100, 90 grade, D=140 mm	buc	1,0100	648,00	654,48
	2940600003014	Aparat de sudura PE metoda cap la cap	h-ut	1,8200	25,00	45,50
	3110320002304	Grup electrogen mobil motor ardere interna de 20-39 kva	h-ut	1,8200	20,00	36,40
12	AcA26B	Imbinarea cu flanse a pieselor de legatura, flanselor, inclusiv a flanselor oarbe si a armaturilor, avind diametrul de 125-250 mm	buc			1 049,150 148,000

1	2	3	4	5	6	7
		(Conducta din fonta cu flanse, D=125 mm, L=500 mm)				
	7136050012000	Instalator alimentari apa	h-om	1,8500	80,00	148,00
	287527411010012	Conducta din fonta cu flanse, D=125 mm, L=500 mm	buc	1,0000	850,00	850,00
	2513736601000	Garnituri cauciuc cu insertii	buc	1,0100	15,00	15,15
	2874115801000	Suruburi cap hexagonal cu piulite M-16x240	buc	9,0000	4,00	36,00
13	AcA10A	Montarea in pamint a tevilor din polietilena de presiune, de inalta densitate, destinate alimentariilor cu apa, asamblate prin sudura cap la cap, conform normativului I-6-PE, avind diametrul de 110-140 mm (Conducta din PE neagra cu linii albastre cu un strat de protectie PE albastra, PE100, PN10, SDR17, D=140 mm)	m			277,749 11,760
	7136050012000	Instalator alimentari apa	h-om	0,1470	80,00	11,76
	252121670100113	Conducta din PE neagra cu linii albastre cu un strat de protectie PE albastra, PE100, PN10, SDR17, D=140 mm	m	1,0150	255,00	264,00
	2010102901170	Bile, manele D=15-18 cm	m3	0,0036	300,00	1,10
	2952270007602	Tirfor 1,5 tf	h-ut	0,0300	20,00	0,60
	2940420002422	Masina de sudura PE cu toate accesoriile	h-ut	0,0115	25,00	0,29
14	AcA07B	Montarea in pamint, in exteriorul cladirilor, a tevilor din PVC tip 4(G) sau 3(M), avind diametrul de 110-160 mm (Conducta din PVC, SN4, D=110 mm)	m			131,534 29,600
	7136050012000	Instalator alimentari apa	h-om	0,3700	80,00	29,60
	252121670000014	Conducta din PVC, SN4, D=110 mm	m	1,0500	95,00	101,75
	2524906710000	Piese de legatura din PVC (mufe, cote, reductii)	buc	0,1710	1,00	0,17
	2952270003306	Electropompa de apa 4-6 kw	h-ut	0,0010	15,00	0,01
15	AcE10A	Executarea caminelor de vane din elemente de beton armat prefabricat, pentru alimentare cu apa circulare (inclare) cu diametrul 1,0 m, in teren fara apa subterana	m3			1 520,616 848,000
	7136050012000	Instalator alimentari apa	h-om	7,2000	80,00	576,00
	9310060019922	Muncitor deservire	h-om	3,4000	80,00	272,00
	2663102100933	Beton de ciment clasa C7,5/5 (BC7,5/B100)	m3	0,1330	1 100,00	148,50
	2010102915572	Cofraje din scindura 40 mm grosime	m2	0,1200	95,00	11,57
	2664102101196	Mortar -ciment M 50	m3	0,0100	1 000,00	10,18
	1411122201752	Piatra sparta	m3	0,2260	300,00	68,81
	2664102101126	Var	kg	0,1100	2,00	0,22
	2874145893787	Cuie de constructii	kg	0,0800	25,00	2,03
	2010102906951	Bara de lemn	m3	0,0040	6 000,00	24,11
	3410520001373	Automacara 5 tf	h-ut	2,0360	200,00	407,20
16	AcE13A1	Elemente din beton armat prefabricat, ale caminelor de vizitare, circulare (inclare) cu diametrul 1,0 m, pentru canalizare, in teren fara apa subterana. Placi prefabricate pt. camine KИД-10 (0,16 m3)	buc			850,000 0,000
	26611264331010	Placi prefabricate pt. camine KИД-10 (0,18 m3)	buc	1,0000	850,00	850,00
17	AcE13A1	Elemente din beton armat prefabricat, ale caminelor de vizitare, circulare (inclare) cu diametrul 1,0 m, pentru canalizare, in teren fara apa subterana. Inel prefabricat pt. camine KИ-10-9 (0,28 m3)	buc			850,000 0,000
	26611264331011	Inel prefabricat pt. camine KИ-10-9 (0,24 m3)	buc	1,0000	850,00	850,00
18	AcE13A1	Elemente din beton armat prefabricat, ale caminelor de vizitare, circulare (inclare) cu diametrul 1,0 m, pentru canalizare, in teren fara apa subterana. Placi prefabricate pt. camine KИП1-10-1(0,10 m3)	buc			900,000 0,000
	26611264331014	Placi prefabricate pt. camine KИП1-10-1(0,10 m3)	buc	1,0000	900,00	900,00
19	AcE13A1	Elemente din beton armat prefabricat, ale caminelor de vizitare, circulare (inclare) cu diametrul 1,0 m, pentru canalizare, in teren fara apa subterana. Inel de reazem KИO-1(0,02 m3)	buc			120,000 0,000

1	2	3	4	5	6	7
	26611264330911	Inel de reazem KII(O-1(0,02 m3)	buc	1,0000	120,00	120,00
20	AcE11B1	Capacul cu rama din fonta. Categoria B125 - 12,5 tone/osie (125kN). Teren necarosabil	buc			1 600,00 0,00
	287527420000120	Capacul cu rama din fonta. Categoria B125 - 12,5 tone/osie (125kN). Teren necarosabil	buc	1,0000	1 600,00	1 600,00
21	Pret de piata	Consum de metale pentru constructia scarilor	kg			25,000 0,000
	21	Consum de metale pentru constructia scarilor	kg	1,0000	25,00	25,00
22	IzD10A	Vopsirea anticoroziva cu pensula de mina a confectiilor si constructiilor metalice cu un strat de grund anticoroziv pe baza de miniu de plumb si doua straturi de email clorcauciuc, a confectiilor si constructiilor metalice, executate din profile cu grosimi intre 8 mm si 12 mm inclusiv (Scara cu vanguri din otel si metalele pentru consolidarea caminelor)	t			1 234,667 515,200
	7141020013400	Vopsitor industrial	h-om	6,4400	80,00	515,20
	2430116100000	Email clorcauciuc	kg	7,8000	65,00	507,00
	2430226100814	Grund miniu de plumb G 355-6	kg	3,9000	40,00	156,00
	2430226109420	Diluant pt.lacuri anticorozive D.006-1 NI 1708-61 A1	kg	0,5500	30,00	16,50
	2320166200676	White spirit	kg	1,9500	20,00	39,00
	1711317306661	Bumbac de sters	kg	0,9750	1,00	0,97
23	TsC54C	Strat de fundatie din pietris. (Pereu)	m3			446,000 79,200
	9310060019900	Muncitor necalificat	h-om	0,9900	80,00	79,20
	1421102200068	Pietris ciuruit nespalat de riu 7-15mm	m3	1,1500	300,00	345,00
	4100126202818	Apa	m3	0,1000	8,00	0,80
	2912340002506	Compresor mobil motor ardere interna, presiunea pina la 686 kPa (7atm), 2,2 m3/min	h-ut	0,2100	20,00	4,20
	2592270004021	Compactor pe pneuri sau mecanic 150 - 200 kg	h-ut	0,4200	40,00	16,80
24	CA03F	Beton simplu turnat cu mijloace clasice, in fundatii, socluri, ziduri de sprijin, pereti sub cota zero, preparat cu centrala de betoane sau beton marfa conform. art. CA01, turnare cu mijloace clasice, beton simplu clasa B15. (Pereu)	m3			1 511,815 308,000
	7123010010200	Betonist	h-om	3,4500	80,00	276,00
	9310060019920	Muncitor deservire CM	h-om	0,4000	80,00	32,00
	2663102100000	Beton	m3	1,0250	1 100,00	1 144,00
	4100116202818	Apa pentru mortare si betoane	m3	0,1000	8,00	0,82
	2952270003100	Vibrator de adincime	h-ut	0,6000	15,00	9,00
	3410520006752	Automacara 6 - 10 tf	h-ut	0,2500	200,00	50,00

APROBAT:

Intocmit

VALDCONGRUP SRL

(funcția, semnătura, numele, prenumele)

Investitor

Primria Truseni

(funcția, semnătura, numele, prenumele)

L.S.

L.S.

**Sistemul de alimentare cu apa a
satului Truseni, municipiul
Chisinau, (sectorul Valicica
Noua). Nr. 44/22.10.2021**

(denumirea obiectivului)

**DEVIZ LOCAL № 2-5
Bransamente. Sectorul turn**

Valoarea de deviz 2 039 904 Lei

Intocmit in prețuri curente

№ crt.	Simbol norme și Cod resurse	Lucrări și cheltuieli	U.M.	Cantitate conform datelor din proiect	Valoarea de deviz, lei	
					Pe unitate de măsură incl. salariu	Total incl. salariu
1	2	3	4	5	6	7
		1. Valoarea utilajului				
1	Pret de piata	Contoare de apa rece si calda, avind diametrul de -15..25 mm. (Apometru pentru apa rece, D=1/2")	buc	166,0000	346,000 0,000	57 436,000 0,000
		<i>Total</i>	Lei			57 436,000
		Total Valoarea utilajului Inklusiv salariu				57 436,000
		2. Lucrari de montare				
2	SE58A	Contoare de apa rece si calda, avind diametrul de -15..25 mm(Apometru pentru apa rece, D=1/2", exclus utilajul)	buc	166,0000	20,000 20,000	3 320,000 3 320,000
		<i>Total</i>	Lei			3 320,000
		<i>Asigurarea sociala</i>	24 %			796,800
		<i>Total</i>				4 116,800
		<i>Cheltuieli de regie</i>	75 %			2 490,000

1	2	3	4	5	6	7
		<i>Total</i>				6 606,800
		<i>Beneficiu de deviz</i>	6 %			396,408
		<i>Total</i>				7 003,208
		Total Lucrari de montare Inclusiv salariu				7 003,208 3 320,000
		3. Lucrari de constructie				
		3.1. Lucrari de terasamente				
3	TsC02B1	Sapatura mecanica cu excavator pe pneuri de 0,21-0,39 mc, cu comanda hidraulica, in pamint cu umiditate naturala descarcare in depozit teren catg. II.	100 m3	7,5200	1 756,000 0,000	13 205,120 0,000
4	TsA20B	Sapatura manuala de pamint, in taluzuri, la deblee sapate cu excavator sau screper, pentru completarea sapaturii la profilul taluzului, in teren mijlociu	m3	37,6000	164,800 164,800	6 196,480 6 196,480
5	TsD01B	Imprastierea cu lopata a pamintului afinat, in straturi uniforme, de 10-30 cm grosime, printr-o aruncare de pina la 3 m din gramezi, inclusiv sfarimarea bulgarilor, pamintul provenind din teren mijlociu (Astuparea manuala, H= 0.3 m)	m3	224,0000	24,800 24,800	5 555,200 5 555,200
6	TsD04B	Compactarea cu maiul de mina a umpluturilor executate in sapaturi orizontale sau inclinate la 1/4, inclusiv udarea fiecarui strat de pamint in parte, avind 10 cm grosime pamint coeziv (Compactarea manuala)	m3	224,0000	60,800 60,000	13 619,200 13 440,000
7	TsD02A1	Imprastierea pamintului afinat provenit din teren categoria I sau II, executata cu buldozer pe tractor cu senile de 65-80 CP, in straturi cu grosimea de 15-20 cm	100 m3	5,6500	436,000 0,000	2 463,400 0,000
8	TsD05B	Compactarea cu maiul mecanic de 150-200 kg a umpluturilor in straturi succesive de 20-30 cm grosime, exclusiv udarea fiecarui strat in parte, umpluturile executindu-se din pamint coeziv	100 m3	5,6500	1 082,800 705,600	6 117,820 3 986,640

1	2	3	4	5	6	7
9	TsD01B	Imprastierea cu lopata a pamintului afinat, in straturi uniforme, de 10-30 cm grosime, printr-o aruncare de pina la 3 m din gramezi, inclusiv sfarimarea bulgarilor, pamintul provenind din teren mijlociu (Astuparea manuala, H= 0.3 m)	m3	0,8100	24,800 24,800	20,088 20,088
		<i>Total</i>	Lei			47 177,308
		Total Lucrari de terasamente Inclusiv salariu				47 177,308 29 198,408
		3.2. Conducte si accesotii				
10	AcA52A	Teava din polietilena, pentru conducte de alimentare cu apa montata in sant, cu diametrul de 20, 25, 32, 40, 50, 63 mm. (Conducta, PE100, PN10, SDR17, D=25 mm)	m	1 660,0000	25,049 4,320	41 581,340 7 171,200
11	AcF11C	Spalarea tevilor din PVC, fonta, azbociment, polietilena etc 20-75 mm, de apa potabila dupa montarea si imbinarea, inaintea receptiei (Conducta, PE100, PN10, SDR17, D=25 mm)	m	1 660,0000	6,100 3,200	10 126,000 5 312,000
12	AcA54B	Montarea fittingurilor mecanic (insurubare). Imbinare mecanica intre teava si fitting (mufe, teu, cot) din polietilena, tevine avind diametrul de 50-110 mm.. (Piesa de bransare, D=90 mm - 1")	buc	124,0000	140,130 46,400	17 376,120 5 753,600
13	AcA54A	Montarea fittingurilor mecanic (insurubare). Imbinare mecanica intre teava si fitting (mufe, teu, cot) din polietilena, tevine avind diametrul de 20-40 mm. (Piesa de bransare, D=63 mm - 1")	buc	42,0000	75,380 28,000	3 165,960 1 176,000
14	AcA54A	Montarea fittingurilor mecanic (insurubare). Imbinare mecanica intre teava si fitting (mufe, teu, cot) din polietilena, tevine avind diametrul de 20-40 mm. (Racord compresiune FE, D=25 mm x 1")	buc	166,0000	57,870 28,000	9 606,420 4 648,000

1	2	3	4	5	6	7
15	AcA54A	Montarea fittingurilor mecanic (insurubare). Imbinare mecanica intre teava si fitting (mufe, teu, cot) din polietilena, teville avind diametrul de 20-40 mm.(Racord compresiune FE, D=25 mm x 1/2")	buc	332,0000	53,750 28,000	17 845,000 9 296,000
16	SD19B	Robinet de retinere cu venti drept cu mufe filetate, avind diametrul 1" (Robinet apa tip FI-FE cu sfera, D=1/2")	buc	166,0000	108,675 22,400	18 040,050 3 718,400
17	SE56A	Filtru pentru apa potabila, cu mufe filetata pentru montaj pe conducta, avind dimensiunea de 1" - 2" (Filtru "Y",D=1/2")	buc	166,0000	235,005 184,000	39 010,830 30 544,000
18	SD19B	Robinet de retinere cu venti drept cu mufe filetate, avind diametrul 1" (Supapa de sens, D=1/2")	buc	166,0000	91,420 22,400	15 175,720 3 718,400
		<i>Total</i>	Lei			171 927,440
		Total Conducte si accesotii Inclusiv salariu				171 927,440 71 337,600
		3.3. Executarea caminelor				
		3.3.1. Terasamente				
19	TsC02B1	Sapatura mecanica cu excavator pe pneuri de 0,21-0,39 mc, cu comanda hidraulica, in pamint cu umiditate naturala descarcare in depozit teren catg. II.	100 m3	5,6000	1 756,000 0,000	9 833,600 0,000
20	TsA20B	Sapatura manuala de pamint, in taluzuri, la deblee sapate cu excavator sau screper, pentru completarea sapaturii la profilul taluzului, in teren mijlociu	m3	28,0000	164,800 164,800	4 614,400 4 614,400
21	TsC03F1	Sapatura mecanica cu excavatorul de 0,40-0,70 mc, cu motor cu ardere interna si comanda hidraulica, in pamint cu umiditate naturala, descarcare in autovehicule teren catg. II . Incarcarea in autovehicol	100 m3	1,9500	900,000 0,000	1 755,000 0,000

1	2	3	4	5	6	7
22	TsI50A2	Transportarea pamintului cu autobasculanta de 5 t la distanta de 2 km	t	312,0000	11,520 0,000	3 594,240 0,000
23	TsC51B	Lucrari la descarcarea pamintului in depozit, teren categoria II	100 m3	1,9500	190,000 28,800	370,500 56,160
24	TsD02A1	Imprastierea pamintului afinat provenit din teren categoria I sau II, executata cu buldozer pe tractor cu senile de 65-80 CP, in straturi cu grosimea de 15-20 cm	100 m3	3,9300	436,000 0,000	1 713,480 0,000
25	TsD05B	Compactarea cu maiul mecanic de 150-200 kg a umpluturilor in straturi succesive de 20-30 cm grosime, exclusiv udarea fiecarui strat in parte, umpluturile executandu-se din pamint coeziv	100 m3	3,9300	1 082,800 705,600	4 255,404 2 773,008
		<i>Total</i>	Lei			26 136,624
		Total Terasamente Inclusiv salariu				26 136,624 7 443,568
		3.3.2. Montarea caminelor				
26	AcE10A	Executarea caminelor de vane din elemente de beton armat prefabricat, pentru alimentare cu apa circulare (inelare) cu diametrul 1,0 m, in teren fara apa subterana	m3	112,8800	1 520,845 848,000	171 673,040 95 722,240
27	AcE10A1	Elemente din beton armat prefabricat ale caminelor de vane, circulare (inelare) cu diametrul 1,0m, pentru alimentare cu apa, in teren fara apa subterana. Placi prefabricate pt. camine КЦД-10 (0,18 m3)	buc	166,0000	900,000 0,000	149 400,000 0,000
28	AcE10A1	Elemente din beton armat prefabricat ale caminelor de vane, circulare (inelare) cu diametrul 1,0m, pentru alimentare cu apa, in teren fara apa subterana. Nota: resursul cu norma 0,00 (zero) se ia conform proiectului	buc	166,0000	650,000 0,000	107 900,000 0,000
29	AcE10A1	Elemente din beton armat prefabricat ale caminelor de vane, circulare (inelare) cu diametrul	buc	166,0000	850,000 0,000	141 100,000 0,000

1	2	3	4	5	6	7
		1,0m, pentru alimentare cu apa, in teren fara apa subterana. Inel prefabricat pt. camine KII-10-9 (0,24 m3)				
30	AcE10A1	Elemente din beton armat prefabricat ale caminelor de vane, circulare (inelare) cu diametrul 1,0m, pentru alimentare cu apa, in teren fara apa subterana. Placi prefabricate pt. camine KIIII1-10-1(0,10 m3)	buc	166,0000	250,000 0,000	41 500,000 0,000
31	AcE10A1	Capacul cu rama din fonta. Categoria B125 - 12,5 tone/osie (125kN). Teren necarosabil	buc	166,0000	1 600,000 0,000	265 600,000 0,000
32	IC44C	Confectionarea, montarea si cimentarea tevii de protectie la trecerea conductelor prin ziduri, teava avind diametrul de 127 x 4 mm ... 178 x 5 mm (Piesa de trecere din PVC, D=160 mm, L=200 mm)	buc	332,0000	125,480 52,000	41 659,227 17 264,000
		<i>Total</i>	Lei			918 832,267
		Total Montarea caminelor Inklusiv salariu				918 832,267 112 986,240
		<i>Total</i>	Lei			944 968,891
		Total Executarea caminelor Inklusiv salariu				944 968,891 120 429,808
		3.4. Demolarea si reconditionarea drumului din asfalt				
33	DC04B	Taierea cu masina cu discuri diamantate a rosturilor de contractie si dilatatie in betonul de uzura la drumuri	m	320,0000	34,440 23,200	11 020,800 7 424,000
34	DI109	Decaparea mecanizata a imbracamintei din beton asfaltic	m3	5,7600	164,729 128,000	948,840 737,280
35	TsC03C1	Sapatura mecanica cu excavatorul de 0,40-0,70 mc, cu motor cu ardere interna si comanda hidraulica, in pamint cu umiditate naturala, descarcare in depozit teren catg. III	100 m3	0,2900	940,000 0,000	272,600 0,000

1	2	3	4	5	6	7
36	TsC54A	Strat de fundatie din nisip	m3	10,8000	206,950 72,000	2 235,060 777,600
37	TsC54B	Strat de fundatie din piatra sparta	m3	9,0000	449,150 79,200	4 042,350 712,800
38	TsC54B	Strat de fundatie din piatra sparta (50% de utilizat din desfaceri)	m3	9,0000	276,650 79,200	2 489,850 712,800
39	DI107	Amorsarea suprafetelor straturilor de baza in vederea aplicarii unui strat de beton asfaltic (0,6 l/m.p.)	t	0,0400	110,600 0,000	4,424 0,000
40	DB19A	Imbracaminte de beton asfaltic cu agregat mare, executata la cald, in grosime de 4,0 cm, cu asternere manuala	m2	72,0000	218,876 9,600	15 759,072 691,200
41	DI107	Amorsarea suprafetelor straturilor de baza in vederea aplicarii unui strat de beton asfaltic (0,3 l/m.p.)	t	0,0200	110,600 0,000	2,212 0,000
42	DB16D	Imbracaminte de beton asfaltic cu agregate marunte, executata la cald, in grosime de 4,0 cm, cu asternere manuala	m2	72,0000	218,888 9,600	15 759,936 691,200
		<i>Total</i>	Lei			52 535,144
		Total Demolarea si reconditionarea drumului din asfalt Inclusiv salariu				52 535,144 11 746,880
		3.5. Demolarea si reconditionarea drumului din pietris				
43	TsC03C1	Sapatura mecanica cu excavatorul de 0,40-0,70 mc, cu motor cu ardere interna si comanda hidraulica, in pamint cu umiditate naturala, descarcare in depozit teren catg. III	100 m3	1,1000	940,000 0,000	1 034,000 0,000
44	TsC54A	Strat de fundatie din nisip	m3	31,5000	206,950 72,000	6 518,925 2 268,000
45	TsC54B	Strat de fundatie din piatra sparta	m3	39,3800	449,150 79,200	17 687,527 3 118,896
46	TsC54B	Strat de fundatie din piatra sparta (50% de utilizat din desfaceri)	m3	39,3800	276,650 79,200	10 894,477 3 118,896

1	2	3	4	5	6	7
		<i>Total</i>	Lei			36 134,929
		Total Demolarea si reconditionarea drumului din pietris				36 134,929
		Inclusiv salariu				8 505,792
		3.6. Transportarea gunoiului				
47	TsC03F1	Sapatura mecanica cu excavatorul de 0,40-0,70 mc, cu motor cu ardere interna si comanda hidraulica, in pamint cu umiditate naturala, descarcare in autovehicule teren catg. II . (Ingramadirea si incarcarea nisipului si pietrisului sapat)	100 m3	0,5400	900,000 0,000	486,000 0,000
48	TsI50A3	Transportarea pamintului cu autobasculanta de 5 t la distanta de 3 km	t	10,3000	13,680 0,000	140,904 0,000
49	TsC51B	Lucrari la descarcarea pamintului in depozit, teren categoria II	100 m3	0,5400	190,022 28,800	102,612 15,552
		<i>Total</i>	Lei			729,516
		Total Transportarea gunoiului Inclusiv salariu				729,516 15,552
		<i>Total</i>	Lei			1 253 473,22 8
		<i>Asigurarea sociala</i>	24 %			57 896,170
		<i>Transportarea</i>	4 %			36 149,614
		<i>Total</i>				1 347 519,01 2
		<i>Cheltuieli de regie</i>	14,5 %			195 390,257
		<i>Total</i>				1 542 909,26 9
		<i>Beneficiu de deviz</i>	6 %			92 574,556
		<i>Total</i>				1 635 483,82 5

1	2	3	4	5	6	7
		Total Lucrari de constructie Inclusiv salariu				1 635 483,82 5 241 234,040

		Total	Lei	1 699 920
		TVA	20 %	339 984
		Total deviz: Inclusiv salariu		2 039 904 <hr/> 244 553

Intocmit

VALDCONGRUP SRL

(funcția, semnătura, numele, prenumele)

Verificat

Primrria Truseni

(funcția, semnătura, numele, prenumele)

**Sistemul de alimentare cu apa a
satului Truseni, municipiul
Chisinau, (sectorul Valicica
Noua). Nr. 44/22.10.2021**

Formular Nr.3

(denumirea obiectivului)

WinCmeta

**Deviz local de resurse № 2-5
Bransamente. Sectorul turn**

Valoarea de deviz 2 039 904 Lei

Intocmit in prețuri curente

№ crt.	Simbol norme și Cod resurse	Denumire lucrări și cheltuieli	U.M.	Cantitate conform datelor din proiect	Valoarea de deviz, lei	
					Pe unitate de măsură	Total
1	2	3	4	5	6	7
Total borderou de resurse № 2-5:						

Manopera :

1.	7123010010200	Betonist	h-om	92,8000	80,00	7 424,000
2.	7129040010110	Asfaltator	h-om	17,2800	80,00	1 382,400
3.	7136020011620	Instalator apa, canal	h-om	516,2600	80,00	41 300,800
4.	7136040011749	Instalator incalzire si gaze	h-om	215,8000	80,00	17 264,000
5.	7136050012000	Instalator alimentari apa	h-om	1 140,0560	80,00	91 204,480
6.	7136080025000	Montator conducte	h-om	59,7600	80,00	4 780,800
7.	9310060019900	Muncitor necalificat	h-om	592,0815	80,00	47 366,520
8.	9310060019920	Muncitor deservire CM	h-om	29,8800	80,00	2 390,400
9.	9310060019922	Muncitor deservire	h-om	383,7920	80,00	30 703,360
10.	9310060019930	Muncitor	h-om	9,2160	80,00	737,280
Total manopera						244 553

Materiale:

1.	01	Contoare de apa rece si calda, avind diametrul de -15..25 mm. (Apometru pentru apa rece, D=1/2")	buc	166,0000	346,00	57 436,000
2.	111100010001310	Mixtura asfaltica preparata la cald cu agregate mari	t	6,7680	2 200,00	14 889,600
3.	111100010001311	Mixtura asfaltica preparata la cald cu agregate marunte	t	6,7680	2 200,00	14 889,600
4.	1411122201752	Piatra sparta	m3	109,3590	300,00	32 807,700
5.	1421102200000	Nisip bitumat	t	0,4320	300,00	129,600
6.	1421102200525	Nisip sortat nespalat de riu si lacuri 0,0-7,0 mm	m3	46,5300	100,00	4 653,000
7.	1421202206000	Nisip 0,0-7,0 mm	m3	1,1952	250,00	298,800
8.	2010102906951	Bara de lemn	m3	0,4583	6 000,00	2 749,800
9.	2010102915572	Cofraje din scindura 40 mm grosime	m2	13,7488	95,00	1 306,136
10.	23203226000401	Bitum	t	0,0618	20,00	1,236
11.	2411115904512	Oxigen tehnic gazos S2031	m3	39,8400	15,00	597,600
12.	2413547308164	Carbura de calciu tehnica (carbid) S102	kg	23,2400	10,00	232,400
13.	2430116103294	Vopsea miniu plumb v.351-3 NTR 90	kg	19,9200	60,00	1 195,200
14.	25132066215001	Banda de avertizare	m	1 792,8000	1,20	2 151,360
15.	252121671000110	Conducta, PE100, PN10, SDR17, D=25 mm	m	1 664,9800	11,00	18 314,780

16.	25231567138111 2	Piesa de bransare, D=90 mm - 1'	buc	127,7200	91,00	11 622,520
17.	25231567138111 3	Piesa de bransare, D=63 mm - 1"	buc	43,2600	46,00	1 989,960
18.	25231567138111 4	Racord compresiune FE, D=25 mm x 1"	buc	170,9800	29,00	4 958,420
19.	25231567138111 5	Racord compresiune FE, D=25 mm x 1/2'	buc	341,9600	25,00	8 549,000
20.	2651122100024	Ciment portland P 40 saci S388	kg	213,1440	2,20	468,917
21.	2652102100713	Var pasta	m3	0,0996	200,00	19,920
22.	26611264331010	Placi prefabricate pt. camine KЦД-10 (0,18 m3)	buc	166,0000	900,00	149 400,000
23.	26611264331011	Inel prefabricat pt. camine KЦ-10-9 (0,24 m3)	buc	166,0000	850,00	141 100,000
24.	26611264331011 6	Inel prefabricat pt. camine KЦ-10-6	buc	166,0000	650,00	107 900,000
25.	26611264331014	Placi prefabricate pt. camine KЦП1-10- 1(0,10 m3)	buc	166,0000	250,00	41 500,000
26.	2663102100933	Beton de ciment clasa C7,5/5 (BC7,5/B100)	m3	15,2382	1 100,00	16 762,020
27.	2664102101126	Var	kg	12,6031	2,00	25,206
28.	2664102101196	Mortar -ciment M 50	m3	1,1457	1 000,00	1 145,700
29.	2681116002000	Disc armat cu segm. diamant crest. larg. d=400 mm	buc	1,1200	600,00	672,000
30.	2710603420375	Otel patrat lam.cald lt = 50 mm	kg	0,7920	20,00	15,840
31.	2710603420379	Otel patrat lam.cald lt = 30 mm	kg	0,7920	20,00	15,840
32.	27221033100003 2	Teava PVC, D=160 mm, L=200 mm	m	166,0000	130,00	21 580,000
33.	2874145893787	Cuie de constructii	kg	9,1659	25,00	229,148
34.	28752742000013 1	Capacul cu rama din fonta. Categoria B125 - 12,5 tone/osie (125kN). Teren necarosabil	buc	166,0000	1 600,00	265 600,000
35.	29131245031501 6	Robinet apa tip FI-FE cu sfera, D=1/2"	buc	168,4900	85,00	14 321,650
36.	29131245031501 8	Supapa de sens, D=1/2'	buc	168,4900	68,00	11 457,320
37.	29241273220651 7	Filtru "Y",D=1/2"	buc	167,6600	50,50	8 466,830
38.	4100116202806	Apa industriala in cisterne pt. lucrari drumuri-terasam.	m3	35,2000	8,00	281,600
39.	4100116202820	Apa potabila	m3	166,2988	8,00	1 330,390
40.	4100126202818	Apa	m3	13,9060	8,00	111,248
		Total materiale de constructii				961 176

Utilaje de constructii:

1.	12340002506	Compresor 5-6 m3/min	h-ut	4,4640	20,00	89,280
2.	2592270004021	Compactor pe pneuri sau mecanic 150 - 200 kg	h-ut	58,4052	45,00	2 628,234
3.	2912340002506	Compresor mobil motor ardere interna, presiunea pina la 686 kPa (7atm), 2,2 m3/min	h-ut	29,2026	25,00	730,065
4.	2952160007253	Utilaj pentru intindere teava	h-ut	66,4000	30,00	1 992,000
5.	2952220000000	Autogudronator 3500 l - 3600 l	h-ut	0,0180	300,00	5,400
6.	2952220003546	Autogreder pina la 175 cp	h-ut	0,1100	300,00	33,000
7.	2952240004010	Compactor static autopulsat cu rulouri valturi R 8-14 de 14tf	h-ut	1,6344	120,00	196,128
8.	2952260003501	Excavator pe senile cu o cupa cu motor termic, 0,40-0,70 mc	h-ut	8,8690	400,00	3 547,600
9.	2952260003521	Excavator pe pneuri cu motor termic de 0,21-0,39 mc buldoex	h-ut	57,5968	400,00	23 038,720
10.	2952260003553	Buldozer pe senile pina la 65-80 CP	h-ut	10,4422	400,00	4 176,880
11.	2952260003554	Buldozer 79kw (108CP)	h-ut	0,9960	400,00	398,400
12.	2952270003370	Ciocan pneumatic 4.0-5.9 m3/min	h-ut	4,4640	20,00	89,280

13.	2952270004021	Mai mecanic de 150-200 kg cu motor termic 6 cp (4 kw)	h-ut	90,3394	40,00	3 613,576
14.	2952270004204	Masina de taiat rosturi in beton cu discuri abrazive	h-ut	94,0800	30,00	2 822,400
15.	3410440005604	Tractor pe pneuri U 650 de 48 kw (65 cp)	h-ut	66,4000	180,00	11 952,000
16.	3410520001373	Automacara 5 tf	h-ut	229,8237	200,00	45 964,740
17.	3410540000006	Autobasculanta-5t	h-ut	20,7508	180,00	3 735,144
18.	3410540005603	Autocisterna 5-8 t cu dispozitive de stropire	h-ut	49,8000	70,00	3 486,000
Total utilaje de construcții						108 498

Total	Lei	1 699 920
TVA	20 %	339 984

Total deviz:

2 039 904

Intocmit

VALDCONGRUP SRL

(funcția, semnătura, numele, prenumele)

Verificat

Primrria Truseni

(funcția, semnătura, numele, prenumele)

Obiect Sistemul de alimentare cu apa a satului Truseni, municipiul Chisinau, (sectorul Valicica Noua). Nr. 44/22.10.2021 **Investitor**

Catalog de prețuri unitare pentru obiectul

№ crt.	Simbol norme și Cod resurse	Denumire lucrări, cheltuieli și resurse	U.M.	Consum de resurse pe unitate de măsură	Valoare, lei	
					Pe unitate de măsură	Total incl. salariu
1	2	3	4	5	6	7
		1. Valoarea utilajului				
1	Pret de piata	Contoare de apa rece si calda, avind diametrul de -15..25 mm. (Apometru pentru apa rece, D=1/2")	buc			346,000 ----- 0,000
	01	Contoare de apa rece si calda, avind diametrul de -15..25 mm. (Apometru pentru apa rece, D=1/2")	buc	1,0000	346,00	346,00
		2. Lucrari de montare				
2	SE58A	Contoare de apa rece si calda, avind diametrul de -15..25 mm(Apometru pentru apa rece, D=1/2", exclus utilajul)	buc			20,000 ----- 20,000
	7136020011620	Instalator apa, canal	h-om	0,2500	80,00	20,00
		3. Lucrari de constructie				
		3.1. Lucrari de terasamente				
3	TsC02B1	Sapatura mecanica cu excavator pe pneuri de 0,21-0,39 mc, cu comanda hidraulica, in pamint cu umiditate naturala descarcare in depozit teren catg. II.	100 m3			1 756,000 ----- 0,000
	2952260003521	Excavator pe pneuri cu motor termic de 0,21-0,39 mc buldoex	h-ut	4,3900	400,00	1 756,00
4	TsA20B	Sapatura manuala de pamint, in taluzuri, la deblee sapate cu excavator sau screper, pentru completarea sapaturii la profilul taluzului, in teren mijlociu	m3			164,800 ----- 164,800
	9310060019900	Muncitor necalificat	h-om	2,0600	80,00	164,80
5	TsD01B	Imprastierea cu lopata a pamintului afinat, in straturi uniforme, de 10-30 cm grosime, print-o aruncare de pina la 3 m din gramezi, inclusiv sfarimarea bulgarilor, pamintul provenind din teren mijlociu (Astuparea manuala, H= 0.3 m)	m3			24,800 ----- 24,800
	9310060019900	Muncitor necalificat	h-om	0,3100	80,00	24,80
6	TsD04B	Compactarea cu maiul de mina a umpluturilor executate in sapaturi orizontale sau inclinate la 1/4, inclusiv udarea fiecarui strat de pamint in parte, avind 10 cm grosime pamint coeziv (Compactarea manuala)	m3			60,800 ----- 60,000
	9310060019900	Muncitor necalificat	h-om	0,7500	80,00	60,00
	4100116202806	Apa industriala in cisterne pt. lucrari drumuri-terasam.	m3	0,1000	8,00	0,80
7	TsD02A1	Imprastierea pamintului afinat provenit din teren categoria I sau II, executata cu buldozer pe tractor cu senile de 65-80 CP, in straturi cu grosimea de 15-20 cm	100 m3			436,000 ----- 0,000
	2952260003553	Buldozer pe senile pina la 65-80 CP	h-ut	1,0900	400,00	436,00
8	TsD05B	Compactarea cu maiul mecanic de 150-200 kg a umpluturilor in straturi succesive de 20-30 cm grosime, exclusiv udarea fiecarui strat in parte, umpluturile executindu-se din	100 m3			1 082,800 ----- 705,600

1	2	3	4	5	6	7
		pamint coeziv				
	9310060019900	Muncitor necalificat	h-om	8,8200	80,00	705,60
	2952270004021	Mai mecanic de 150-200 kg cu motor termic 6 cp (4 kw)	h-ut	9,4300	40,00	377,20
9	TsD01B	Imprastierea cu lopata a pamintului afinat, in straturi uniforme, de 10-30 cm grosime, printr-o aruncare de pina la 3 m din gramezi, inclusiv sfarimarea bulgarilor, pamintul provenind din teren mijlociu (Astuparea manuala, H= 0.3 m)	m3			24,800 24,800
	9310060019900	Muncitor necalificat	h-om	0,3100	80,00	24,80
		3.2. Conducte si accesotii				
10	AcA52A	Teava din polietilena, pentru conducte de alimentare cu apa montata in sant, cu diametrul de 20, 25, 32, 40, 50, 63 mm. (Conducta, PE100, PN10, SDR17, D=25 mm)	m			25,049 4,320
	7136080025000	Montator conducte	h-om	0,0360	80,00	2,88
	9310060019920	Muncitor deservire CM	h-om	0,0180	80,00	1,44
	2521216710001110	Conducta, PE100, PN10, SDR17, D=25 mm	m	1,0030	11,00	11,03
	25132066215001	Banda de avertizare	m	1,0800	1,20	1,30
	3410440005604	Tractor pe pneuri U 650 de 48 kw (65 cp)	h-ut	0,0400	180,00	7,20
	2952160007253	Utilaj pentru intindere teava	h-ut	0,0400	30,00	1,20
11	AcF11C	Spalarea tevilor din PVC, fonta, azbociment, polietilena etc 20-75 mm, de apa potabila dupa montarea si imbinarea, inaintea receptiei (Conducta, PE100, PN10, SDR17, D=25 mm)	m			6,100 3,200
	7136050012000	Instalator alimentari apa	h-om	0,0400	80,00	3,20
	4100116202820	Apa potabila	m3	0,1000	8,00	0,80
	3410540005603	Autocisterna 5-8 t cu dispozitive de stropire	h-ut	0,0300	70,00	2,10
12	AcA54B	Montarea fittingurilor mecanic (insurubare). Imbinare mecanica intre teava si fitting (mufe, teu, cot) din polietilena, teville avind diametrul de 50-110 mm.. (Piesa de bransare, D=90 mm - 1")	buc			140,130 46,400
	7136050012000	Instalator alimentari apa	h-om	0,5800	80,00	46,40
	252315671381112	Piesa de bransare, D=90 mm - 1'	buc	1,0300	91,00	93,73
13	AcA54A	Montarea fittingurilor mecanic (insurubare). Imbinare mecanica intre teava si fitting (mufe, teu, cot) din polietilena, teville avind diametrul de 20-40 mm. (Piesa de bransare, D=63 mm - 1")	buc			75,380 28,000
	7136050012000	Instalator alimentari apa	h-om	0,3500	80,00	28,00
	252315671381113	Piesa de bransare, D=63 mm - 1"	buc	1,0300	46,00	47,38
14	AcA54A	Montarea fittingurilor mecanic (insurubare). Imbinare mecanica intre teava si fitting (mufe, teu, cot) din polietilena, teville avind diametrul de 20-40 mm. (Racord compresiune FE, D=25 mm x 1")	buc			57,870 28,000
	7136050012000	Instalator alimentari apa	h-om	0,3500	80,00	28,00
	252315671381114	Racord compresiune FE, D=25 mm x 1"	buc	1,0300	29,00	29,87
15	AcA54A	Montarea fittingurilor mecanic (insurubare). Imbinare mecanica intre teava si fitting (mufe, teu, cot) din polietilena, teville avind diametrul de 20-40 mm.(Racord compresiune FE, D=25 mm x 1/2")	buc			53,750 28,000
	7136050012000	Instalator alimentari apa	h-om	0,3500	80,00	28,00
	252315671381115	Racord compresiune FE, D=25 mm x 1/2'	buc	1,0300	25,00	25,75
16	SD19B	Robinet de retinere cu venti drept cu mufe filetate, avind diametrul 1" (Robinet apa tip FI-FE cu sfera, D=1/2")	buc			108,675 22,400
	7136020011620	Instalator apa, canal	h-om	0,2800	80,00	22,40
	291312450315016	Robinet apa tip FI-FE cu sfera, D=1/2"	buc	1,0000	85,00	86,28
17	SE56A	Filtru pentru apa potabila, cu mufe filetate pentru montaj pe conducta, avind	buc			235,005

1	2	3	4	5	6	7
		dimensiunea de 1" - 2" (Filtru "Y",D=1/2")				184,000
	7136020011620	Instalator apa, canal	h-om	2,3000	80,00	184,00
	292412732206517	Filtru "Y",D=1/2"	buc	1,0000	50,50	51,01
18	SD19B	Robinet de retinere cu venti drept cu mufe filetate, avind diametrul 1" (Supapa de sens, D=1/2")	buc			91,420
						22,400
	7136020011620	Instalator apa, canal	h-om	0,2800	80,00	22,40
	291312450315018	Supapa de sens, D=1/2'	buc	1,0000	68,00	69,02
		3.3. Executarea caminelor				
		3.3.1. Terasamente				
19	TsC02B1	Sapatura mecanica cu excavator pe pneuri de 0,21-0,39 mc, cu comanda hidraulica, in pamint cu umiditate naturala descarcare in depozit teren catg. II.	100 m3			1 756,000
						0,000
	2952260003521	Excavator pe pneuri cu motor termic de 0,21-0,39 mc buldoex	h-ut	4,3900	400,00	1 756,00
20	TsA20B	Sapatura manuala de pamint, in taluzuri, la deblee sapate cu excavator sau screper, pentru completarea sapaturii la profilul taluzului, in teren mijlociu	m3			164,800
						164,800
	9310060019900	Muncitor necalificat	h-om	2,0600	80,00	164,80
21	TsC03F1	Sapatura mecanica cu excavatorul de 0,40-0,70 mc, cu motor cu ardere interna si comanda hidraulica, in pamint cu umiditate naturala, descarcare in autovehicule teren catg. II . Incarcarea in autovehicol	100 m3			900,000
						0,000
	2952260003501	Excavator pe senile cu o cupa cu motor termic, 0,40-0,70 mc	h-ut	2,2500	400,00	900,00
22	TsI50A2	Transportarea pamintului cu autobasculanta de 5 t la distanta de 2 km	t			11,520
						0,000
	3410540000006	Autobasculanta-5t	h-ut	0,0640	180,00	11,52
23	TsC51B	Lucrari la descarcarea pamintului in depozit, teren categoria II	100 m3			190,000
						28,800
	9310060019900	Muncitor necalificat	h-om	0,3600	80,00	28,80
	1411122201752	Piatra sparta	m3	0,0040	300,00	1,20
	2952260003554	Buldozer 79kw (108CP)	h-ut	0,4000	400,00	160,00
24	TsD02A1	Imprastierea pamintului afinat provenit din teren categoria I sau II, executata cu buldozer pe tractor cu senile de 65-80 CP, in straturi cu grosimea de 15-20 cm	100 m3			436,000
						0,000
	2952260003553	Buldozer pe senile pina la 65-80 CP	h-ut	1,0900	400,00	436,00
25	TsD05B	Compactarea cu maiul mecanic de 150-200 kg a umpluturilor in straturi succesive de 20-30 cm grosime, exclusiv udarea fiecarui strat in parte, umpluturile executandu-se din pamint coeziv	100 m3			1 082,800
						705,600
	9310060019900	Muncitor necalificat	h-om	8,8200	80,00	705,60
	2952270004021	Mai mecanic de 150-200 kg cu motor termic 6 cp (4 kw)	h-ut	9,4300	40,00	377,20
		3.3.2. Montarea caminelor				
26	AcE10A	Executarea caminelor de vane din elemente de beton armat prefabricat, pentru alimentare cu apa circulare (inelare) cu diametrul 1,0 m, in teren fara apa subterana	m3			1 520,845
						848,000
	7136050012000	Instalator alimentari apa	h-om	7,2000	80,00	576,00
	9310060019922	Muncitor deservire	h-om	3,4000	80,00	272,00
	2663102100933	Beton de ciment clasa C7,5/5 (BC7,5/B100)	m3	0,1330	1 100,00	148,49
	2010102915572	Cofraje din scindura 40 mm grosime	m2	0,1200	95,00	11,57
	2664102101196	Mortar -ciment M 50	m3	0,0100	1 000,00	10,15
	1411122201752	Piatra sparta	m3	0,2260	300,00	68,82
	2664102101126	Var	kg	0,1100	2,00	0,22
	2874145893787	Cuie de constructii	kg	0,0800	25,00	2,03
	2010102906951	Bara de lemn	m3	0,0040	6 000,00	24,36
	3410520001373	Automacara 5 tf	h-ut	2,0360	200,00	407,20
27	AcE10A1	Elemente din beton armat prefabricat ale	buc			900,000

1	2	3	4	5	6	7
		caminelor de vane, circulare (inelare) cu diametrul 1,0m, pentru alimentare cu apa, in teren fara apa subterana. Placi prefabricate pt. camine KИД-10 (0,18 m3)				0,000
	26611264331010	Placi prefabricate pt. camine KИД-10 (0,18 m3)	buc	1,0000	900,00	900,00
28	AcE10A1	Elemente din beton armat prefabricat ale caminelor de vane, circulare (inelare) cu diametrul 1,0m, pentru alimentare cu apa, in teren fara apa subterana. Nota: resursul cu norma 0,00 (zero) se ia conform proiectului	buc			650,000 0,000
	266112643310116	Inel prefabricat pt. camine KИ-10-6	buc	1,0000	650,00	650,00
29	AcE10A1	Elemente din beton armat prefabricat ale caminelor de vane, circulare (inelare) cu diametrul 1,0m, pentru alimentare cu apa, in teren fara apa subterana. Inel prefabricat pt. camine KИ-10-9 (0,24 m3)	buc			850,000 0,000
	26611264331011	Inel prefabricat pt. camine KИ-10-9 (0,24 m3)	buc	1,0000	850,00	850,00
30	AcE10A1	Elemente din beton armat prefabricat ale caminelor de vane, circulare (inelare) cu diametrul 1,0m, pentru alimentare cu apa, in teren fara apa subterana. Placi prefabricate pt. camine KИП1-10-1(0,10 m3)	buc			250,000 0,000
	26611264331014	Placi prefabricate pt. camine KИП1-10-1(0,10 m3)	buc	1,0000	250,00	250,00
31	AcE10A1	Capacul cu rama din fonta. Categoria B125 - 12,5 tone/osie (125kN). Teren necarosabil	buc			1 600,000 0,000
	287527420000131	Capacul cu rama din fonta. Categoria B125 - 12,5 tone/osie (125kN). Teren necarosabil	buc	1,0000	1 600,00	1 600,00
32	IC44C	Confectionarea, montarea si cimentarea tevii de protectie la trecerea conductelor prin ziduri, teava avind diametrul de 127 x 4 mm ... 178 x 5 mm (Piesa de trecere din PVC, D=160 mm, L=200 mm)	buc			125,480 52,000
	7136040011749	Instalator incalzire si gaze	h-om	0,6500	80,00	52,00
	272210331000032	Teava PVC, D=160 mm, L=200 mm	m	0,5000	130,00	65,00
	2411115904512	Oxigen tehnic gazos S2031	m3	0,1200	15,00	1,80
	2413547308164	Carbura de calciu tehnica (carbid) S102	kg	0,0700	10,00	0,70
	2430116103294	Vopsea miniu plumb v.351-3 NTR 90	kg	0,0600	60,00	3,60
	2651122100024	Ciment portland P 40 saci S388	kg	0,6420	2,20	1,41
	1421202206000	Nisip 0,0-7,0 mm	m3	0,0036	250,00	0,90
	4100116202820	Apa potabila	m3	0,0009	8,00	0,01
	2652102100713	Var pasta	m3	0,0003	200,00	0,06
		3.4. Demolarea si reconditionarea drumului din asfalt				
33	DC04B	Taierea cu masina cu discuri diamantate a rosturilor de contractie si dilatatie in betonul de uzura la drumuri	m			34,440 23,200
	7123010010200	Betonist	h-om	0,2900	80,00	23,20
	2681116002000	Disc armat cu segm. diamant crest. larg. d=400 mm	buc	0,0035	600,00	2,10
	4100116202806	Apa industriala in cisterne pt. lucrari drumuri-terasam.	m3	0,0400	8,00	0,32
	2952270004204	Masina de taiat rosturi in beton cu discuri abrazive	h-ut	0,2940	30,00	8,82
34	DI109	Decaparea mecanizata a imbracamintei din beton asfaltic	m3			164,729 128,000
	9310060019930	Muncitor	h-om	1,6000	80,00	128,00
	2952220003546	Autogreder pina la 175 cp	h-ut	0,0191	300,00	5,73
	2952270003370	Ciocan pneumatic 4.0-5.9 m3/min	h-ut	0,7750	20,00	15,50
	12340002506	Compresor 5-6 m3/min	h-ut	0,7750	20,00	15,50
35	TsC03C1	Sapatura mecanica cu excavatorul de 0,40-0,70 mc, cu motor cu ardere interna si comanda hidraulica, in pamint cu umiditate naturala, descarcare in depozit teren catg. III	100 m3			940,000 0,000
	2952260003501	Excavator pe senile cu o cupa cu motor termic, 0,40-0,70 mc	h-ut	2,3500	400,00	940,00
36	TsC54A	Strat de fundatie din nisip	m3			206,950 72,000

1	2	3	4	5	6	7
	9310060019900	Muncitor necalificat	h-om	0,9000	80,00	72,00
	1421102200525	Nisip sortat nespalat de riu si lacuri 0,0-7,0 mm	m3	1,1000	100,00	110,00
	4100126202818	Apa	m3	0,1000	8,00	0,80
	2912340002506	Compresor mobil motor ardere interna, presiunea pina la 686 kPa (7atm), 2,2 m3/min	h-ut	0,2100	25,00	5,25
	2592270004021	Compactor pe pneuri sau mecanic 150 - 200 kg	h-ut	0,4200	45,00	18,90
37	TsC54B	Strat de fundatie din piatra sparta	m3			449,150 79,200
	9310060019900	Muncitor necalificat	h-om	0,9900	80,00	79,20
	1411122201752	Piatra sparta	m3	1,1500	300,00	345,00
	4100126202818	Apa	m3	0,1000	8,00	0,80
	2912340002506	Compresor mobil motor ardere interna, presiunea pina la 686 kPa (7atm), 2,2 m3/min	h-ut	0,2100	25,00	5,25
	2592270004021	Compactor pe pneuri sau mecanic 150 - 200 kg	h-ut	0,4200	45,00	18,90
38	TsC54B	Strat de fundatie din piatra sparta (50% de utilizat din desfaceri)	m3			276,650 79,200
	9310060019900	Muncitor necalificat	h-om	0,9900	80,00	79,20
	1411122201752	Piatra sparta	m3	1,1500	300,00	172,50
	4100126202818	Apa	m3	0,1000	8,00	0,80
	2912340002506	Compresor mobil motor ardere interna, presiunea pina la 686 kPa (7atm), 2,2 m3/min	h-ut	0,2100	25,00	5,25
	2592270004021	Compactor pe pneuri sau mecanic 150 - 200 kg	h-ut	0,4200	45,00	18,90
39	DI107	Amorsarea suprafetelor straturilor de baza in vederea aplicarii unui strat de beton asfaltic (0,6 l/m.p.)	t			110,600 0,000
	23203226000401	Bitum	t	1,0300	20,00	20,60
	2952220000000	Autogudronator 3500 l - 3600 l	h-ut	0,3000	300,00	90,00
40	DB19A	Imbracaminte de beton asfaltic cu agregat mare, executata la cald, in grosime de 4,0 cm, cu asternere manuala	m2			218,876 9,600
	7129040010110	Asfaltator	h-om	0,1200	80,00	9,60
	111100010001310	Mixtura asfaltica preparata la cald cu agregate mari	t	0,0940	2 200,00	206,80
	1421102200000	Nisip bitumat	t	0,0030	300,00	0,90
	2710603420375	Otel patrat lam.cald lt = 50 mm	kg	0,0110	20,00	0,22
	2952240004010	Compactor static autopropulsat cu rulouri valturi R 8-14 de 14tf	h-ut	0,0113	120,00	1,36
41	DI107	Amorsarea suprafetelor straturilor de baza in vederea aplicarii unui strat de beton asfaltic (0,3 l/m.p.)	t			110,600 0,000
	23203226000401	Bitum	t	1,0300	20,00	20,60
	2952220000000	Autogudronator 3500 l - 3600 l	h-ut	0,3000	300,00	90,00
42	DB16D	Imbracaminte de beton asfaltic cu agregate marunte, executata la cald, in grosime de 4,0 cm, cu asternere manuala	m2			218,888 9,600
	7129040010110	Asfaltator	h-om	0,1200	80,00	9,60
	111100010001311	Mixtura asfaltica preparata la cald cu agregate marunte	t	0,0940	2 200,00	206,80
	1421102200000	Nisip bitumat	t	0,0030	300,00	0,90
	2710603420379	Otel patrat lam.cald lt = 30 mm	kg	0,0110	20,00	0,22
	2952240004010	Compactor static autopropulsat cu rulouri valturi R 8-14 de 14tf	h-ut	0,0114	120,00	1,37
		3.5. Demolarea si reconditionarea drumului din pietris				
43	TsC03C1	Sapatura mecanica cu excavatorul de 0,40-0,70 mc, cu motor cu ardere interna si comanda hidraulica, in pamint cu umiditate naturala, descarcare in depozit teren catg. III	100 m3			940,000 0,000
	2952260003501	Excavator pe senile cu o cupa cu motor termic, 0,40-0,70 mc	h-ut	2,3500	400,00	940,00
44	TsC54A	Strat de fundatie din nisip	m3			206,950 72,000
	9310060019900	Muncitor necalificat	h-om	0,9000	80,00	72,00
	1421102200525	Nisip sortat nespalat de riu si lacuri 0,0-7,0 mm	m3	1,1000	100,00	110,00
	4100126202818	Apa	m3	0,1000	8,00	0,80
	2912340002506	Compresor mobil motor ardere interna, presiunea pina la 686 kPa (7atm), 2,2 m3/min	h-ut	0,2100	25,00	5,25
	2592270004021	Compactor pe pneuri sau mecanic 150 - 200 kg	h-ut	0,4200	45,00	18,90
45	TsC54B	Strat de fundatie din piatra sparta	m3			449,150

1	2	3	4	5	6	7
						79,200
	9310060019900	Muncitor necalificat	h-om	0,9900	80,00	79,20
	1411122201752	Piatra sparta	m3	1,1500	300,00	345,00
	4100126202818	Apa	m3	0,1000	8,00	0,80
	2912340002506	Compresor mobil motor ardere interna, presiunea pina la 686 kPa (7atm), 2,2 m3/min	h-ut	0,2100	25,00	5,25
	2592270004021	Compactor pe pneuri sau mecanic 150 - 200 kg	h-ut	0,4200	45,00	18,90
46	TsC54B	Strat de fundatie din piatra sparta (50% de utilizat din desfaceri)	m3			276,650
						79,200
	9310060019900	Muncitor necalificat	h-om	0,9900	80,00	79,20
	1411122201752	Piatra sparta	m3	1,1500	300,00	172,50
	4100126202818	Apa	m3	0,1000	8,00	0,80
	2912340002506	Compresor mobil motor ardere interna, presiunea pina la 686 kPa (7atm), 2,2 m3/min	h-ut	0,2100	25,00	5,25
	2592270004021	Compactor pe pneuri sau mecanic 150 - 200 kg	h-ut	0,4200	45,00	18,90
		3.6. Transportarea gunoiului				
47	TsC03F1	Sapatura mecanica cu excavatorul de 0,40-0,70 mc, cu motor cu ardere interna si comanda hidraulica, in pamint cu umiditate naturala, descarcare in autovehicule teren catg. II . (Ingramadirea si incarcarea nisipului si pietrisului sapat)	100 m3			900,000
						0,000
	2952260003501	Excavator pe senile cu o cupa cu motor termic, 0,40-0,70 mc	h-ut	2,2500	400,00	900,00
48	TsI50A3	Transportarea pamintului cu autobasculanta de 5 t la distanta de 3 km	t			13,680
						0,000
	3410540000006	Autobasculanta-5t	h-ut	0,0760	180,00	13,68
49	TsC51B	Lucrari la descarcarea pamintului in depozit, teren categoria II	100 m3			190,022
						28,800
	9310060019900	Muncitor necalificat	h-om	0,3600	80,00	28,80
	1411122201752	Piatra sparta	m3	0,0040	300,00	1,22
	2952260003554	Buldozer 79kw (108CP)	h-ut	0,4000	400,00	160,00

APROBAT:

Intocmit
VALDCONGRUP SRL

(funcția, semnătura, numele, prenumele)

Investitor
Primria Truseni

(funcția, semnătura, numele, prenumele)

L.S.

L.S.