

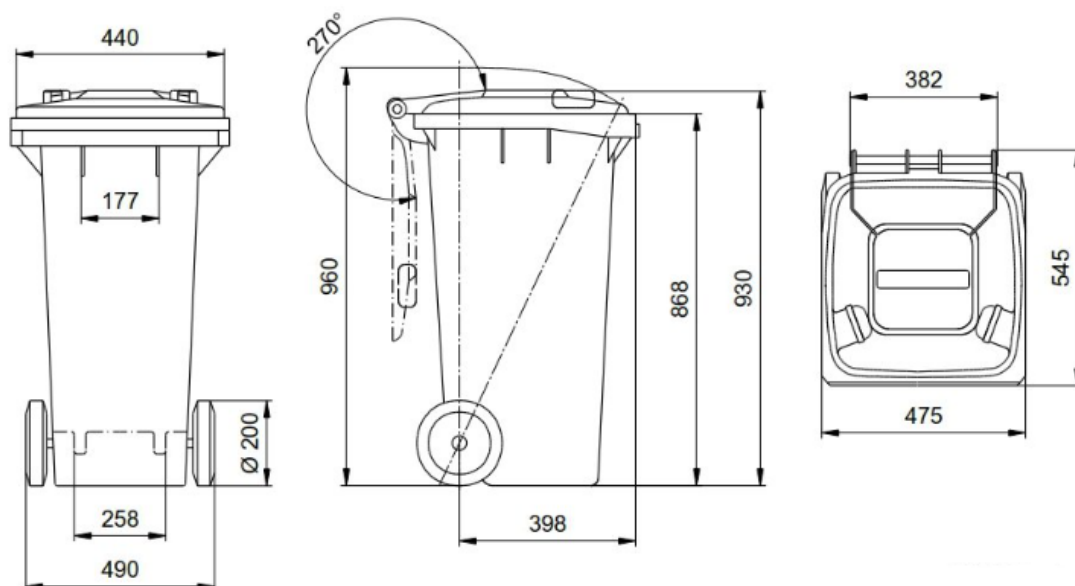
## DESCRIERE TEHNICĂ

### PUBELĂ 120 L

Pubelă 120 L, confecționat din polietilenă de înaltă densitate (HDPE), rezistent la radiații UV, temperaturi ridicate și scăzute, precum și la substanțe chimice. Golirea standard prin dispozitiv de ridicare a pieptenilor în trepte, întărit cu nervuri suplimentare.

Echipat cu două roți din cauciuc solid, cu un diametrul de 200 mm. Axa realizată din oțel zincat, rezistent la coroziune.

Toate componentele pubelelor de gunoi cu roți pot fi reciclate la sfârșitul duratei lor de funcționare.



## **CONTAINER 1100 L**

Container 1100 L, confecționat din polietilenă de înaltă densitate (HDPE), rezistent la UV, îngheț, căldură și substanțe chimice.

Echipat cu 4 roți din cauciuc solid, cu diametrul de 200 mm și raza de rotație de 360°, includerea a două frâne de picior. Mânere bine poziționate pe corp și capac pentru o manipulare convenabilă din toate părțile.

Toate piesele metalice sunt placate cu zinc și rezistente la coroziune.

