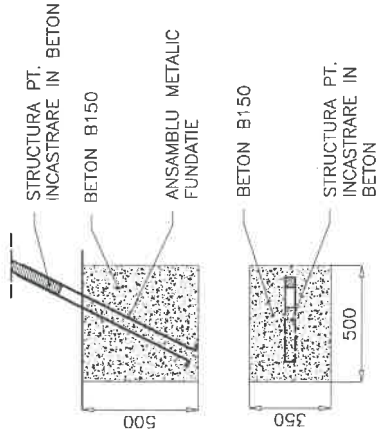
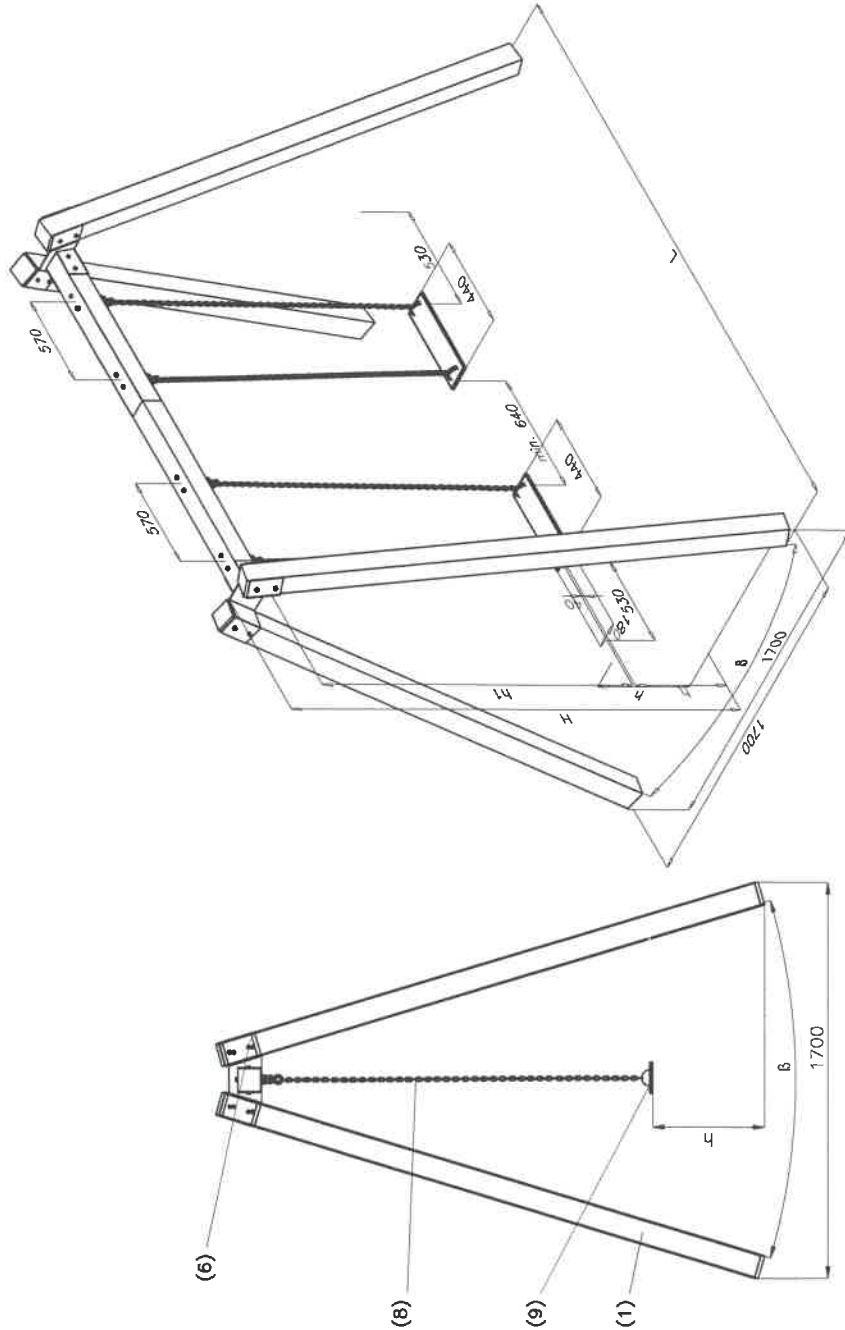


DETALIUL FUNDATII
(pentru suprafata de impact sintetica)



Se executa patru gropi de fundatie in care se toarna blocuri de beton cu dimensiunile de mai sus



Variante constructive

Varianta	Cod	L (mm)	H (mm)	h (mm)	h1 (mm)	b	Masa (kg)
1	DFS-LLP2	2950	2350	400	1630	33°	105,50
2	DFS-LLP2A	4000	2500	500	1300	31°	121,70

Nota:
1. Stalpii si traversa au sectiunea patrat cu laturile 100x100mm si muchiile rotunjite cu raza minima R10mm.
2. Inaltimea maxima masurata sub scaun, de la sol, nu trebuie sa depaseasca 1300mm.

CONDITII TEHNICE:
Conditii tehnice de executie si montaj trebuie sa fie conforme clauzelor standardelor SR EN 1176-1:2018, respectiv SR EN 1176-2:2018.
Fundatiile si suprafetele absorbante de impact vor corespunde cerintelor SR EN 1176-1:2018, respectiv SR EN 1177:2018.



PROIECTAT	Colina I.	Material:	DFS-LLP2.00	PLANISA	
DESEINAT	Colina I.				
VERIFICAT	Colina I.				
CONTR. STAS	Colina I.			Inlocuieste desen nr.:	2/2
APPROBAT	Dorcioman D.	Masa:		Nr. inventar	
SC			1 : 20	LEAGAN LEMN 2 POSTURI DFS-LLP2 2004	
DFS CENTER GRUP				cod DFS-LLP2	
SRL.				Data: 24.09.2018	