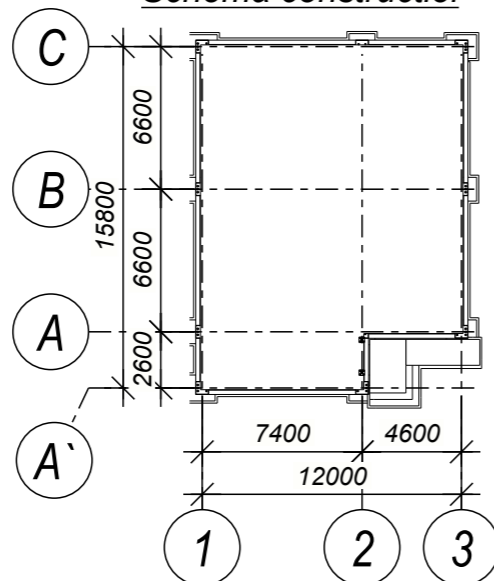


Schema constructiei



Date generale:

"Lucrari de proiectare : "Proiectarea „Oficiu medicilor de familie, a satului Gordinesti, r-I Edinet" cu nr. cadastral 4130110.116

Obiectul dat cuprinde compartimentele: CBA (Constructii din beton armat)

1. Baza pentru elaborarea desenelor de executie a setului de baza sunt :

- certificatul de urbanism Nr. 1 din 26.04.2024
- sarcina de proiectare;
- schita de Proiect aprobata de catre Beneficiar;
- Prospectiuni geologice elaborate de firma „Basregal” S.R.L. in luna martie 2024

2.Sarcinile ce actioneaza asupra constructiei, conform CHuП 2.01.07-85”;

a)Sarcina normata a stratului de zapada - 1000 Pa.

b)Sarcina normata provocata de vint - 700Pa.

3.Raionul climateric de amplasare a cladirii - IIIB.

4. Clasa de importanta a constructiei – CC-2, conform NCM E.02.02-2016.

5. Gradul de rezistenta la foc - III conform NCM E.03.02.2014.

-Temperatura de calcul a aerului exterior - 16°C.

-Temperatura de calcul a aerului in interior +20°C.

-Adincimea de inghet a terenului 0,80m;

-Sarcina utila este de 2,0 kPa. Elementele structurii de rezistenta se vor executa din beton de clasa C 20/25 fundatiile, si carcasa din otel S275 stalpi si grinzi, ferma. Celelalte element otel clasa S235(Contravanturii, grinzi de inchidere, pane). Suruburile de imbinare a stalpilor cu grinzile metalece, de clasa 8.8.

-Clasa de expunere conform SM SR EN 206:2016 XC2+XF1

- Beton in elementele de constructii C20/25 XC2XF1 CEM II/B32,5 R/ D16 S3 A/C=0.6

6. Cota conventionala 0,000 este adoptata cota superioara a pardoselei parterului,

ce corespunde cotei absolute 0.000=195.00 pe planul general.

Caracteristicile solului la talpa fundatiei

-EGT-I –Argila nisipoasa galbena, saturat cu apa, tasabil gradul I (stratul 2, gros. = 1,4...1,6m), (stratul de fundare);cu caracteristicile de calcul in stare saturata:

YIIsat=19,1, kN/mc; φII=15grade; CI=14kPa;

E=7000kPa.

-EGT-II –Argila compactata galbena, saturat cu apa, netasabil (stratul 3, gros.=2,1m);cu caracteristicile de calcul in stare saturata: YIIsat=20,5kN/mc; φII=17

grade; CII=38kPa; E=18000kPa.

-EGT-III –Nisip prafos galbena, saturat cu apa, netasabil (stratul 4, gros.=2,4m);cu caracteristicile de calcul in stare saturata: YIIsat=17,6kN/mc; φII=28grade;

CII=3kPa; E=14000kPa.

Apele freatice nu au fost depistate pana la cota 7 m (186,60) De la suprafata solului

7. In conformitate cu harta de microzonare seismica, seismicitatea zonei este de 7 (sapte) grade.

8. Schema constructiva - Carcasa din otel S275;

·Fundatii - izolate din beton C20/25 monolit armat;

·Peretii de fundatii - beton armat C20/25 cu grosimea 200mm

·Peretii exteriori - panouri tip "SANDWICH";

·Acoperis - panouri tip "SANDWICH";

9. Imprejurul cladirii este executat strat de etansare din placi de pavaj.

10. Scurgerile de pe acoperis, executate din jgeaburi si burlane de scurgere.

11. Lucrarile de armare, betonare, montarea cofrajului de indeplinit in conformitate cu cerintele NCM F.2.03.2005" Executia si controlul calitatii, receptia lucrarilor din beton si beton armat monolit". Decofrarea cofrajului de executat numai dupa atingerea rezistentei betonului de cel putin 70% din rezistenta de calcul a betonului executat.

12. Proiectul este elaborat pentru efectuarea lucrarilor in timpul de vara. Efectuarea lucrarilor in timpul de iarna se permite in proiectul de efectuare a lucrarilor, complexului de masuri cu evidenta cerintilor:

NCM E.03.02-2014 "Protectia impotriva incendiilor a cladirilor si instalatiilor ";

NCM E.04.04-2014 " Protectia contra actiunilor mediului ambient. Proiectarea protectiei anticorozive a constructiilor";

CP E.03.01:2019 "Siguranta la incendiu asigurarea rezistentei la foc a constructiilor"

Indicatii de productie la executarea carcasei cladirii

13.Stratul de acoperire a armaturii in peretii de soclu se va admite de minimum 15 mm.

14. Cofrajul si suporturile provizorii se vor demonta dupa obtinerea rezistentei betonului de 80%.

15. Betonul in constructie la structura de rezistenta, se va executa conform Codului practic CP H.04.04:2018, sandardului SM EN 206

Indicatii de productie la executarea carcasei cladirii

9. Stipii se vor betona pina la inaltimea etajului si se vor vibra cu vibrator de adincime.

10. Rosturile de lucru inaintate de inceperea etapei urmatoare de betonare este necesar de a fi curatate minutios de gunoi si spalate cu apa.

11.Stratul de acoperire a armaturii in peretii de soclu se va admite de minimum 15 mm.

12. Cofrajul si suporturile provizorii se vor demonta dupa obtinerea rezistentei betonului de 80%.

13. Betonul in constructie la structura de rezistenta, se va executa conform Codului practic CP H.04.04:2018, sandardului SM EN 206

Indicatii de productie la planul fundatiilor

14.Fundatiile continue si izolate din beton clasa C20/25.

15.Hidroizolarea orizontala se efectueaza din mortar de ciment M100, cota -0.100 cu grosimea 20mm.

Indicatii la efetuarea lucrarilor pe timp de iarna

In cazul de necesitatii de a efectua lucrari in timp de iarna este necesar de a tine cont de urmatoarele cerinte:

- a. Terenul de fundare trebuie se fie protejat de inghet;
- b. Marca mortarului pentru umplerea rosturilor orizontale prin metoda congelarii se va majora cu o treapta la introducerea adaosurilor de protectie contra ingheturilor conform NCM F.03.02-2005, NCM F.02.02-2006.
- c. Lucrarile de betonare si de beton armat se vor efectua numai cu incalzire locala, in caz de temperature mai joase de -5°C.

9. Pe perioada de executare a lucrarilor de constructie -montaj de elaborat

Fazele determinante pentru urmatoarele lucrari:

- Trasarea axelor
- Saparea gropii de fundare
- Montarea elementelor constructive metalice
- Executia acoperisului
- Finisarile
- Amenajarea teritoriului

. Lista actelor de lucrari ascunse

- Armarea si betonarea fundatiilor
- Armarea si betonarea peretilor si planseului
- Sudarea elementelor metalice
- Executia acoperisului

Proiectul a fost elaborat cu evidenta criteriilor de calitate pentru urmatoarele exigente esentiale:

A - Rezistenta si Stabilitate;

B - Siguranta in Exploatare;

C - Siguranta la Foc;

D - Igiena, Sanatatea Oamenilor, Refacerea si Protectia Mediului Inconjurator;

E - Izolatie Termica, Hidrofuga si Economie de Energie;

F - Protectia Impotriva Zgomotului

G- Utilizarea Sustenabila a Resurselor Naturale

Proiectul este elaborat in conformitate cu cerintele normelor ecologice, sanitaro-igienice, antiincendiu , etc. (care sunt in vigoare pe teritoriul R.M. si asigura exploatarea obiectului fara riscul vietii si sanatatii oamenilor) cu conditia respectarii masurilor prevazute in proiectul de executie.

Arhitect sef proiect

Clima Valeriu

Inginer sef proiect

Muntean Nicolae

C.A.T.P ser. 2021-P nr. 0780 din 01.10.2021		Clima V.			
C.A.T.P ser. 2021-P nr. 0788 din 01.10.2021		Muntean N.			
Beneficiar: IMSP „Centru de sanatate Edinet				04-2024-CBA	
				Proiectarea „Oficiu medicilor de familie, a satului Gordinesti,r-I Edinet" cu nr. cadastral 4130110.116	
Modif.	Nr.sec.	Coala	Nedoc	Semnat	Data
ASP		Clima V.			05.2024
ISP		Muntean N.			
Proiectat		Muntean N.			
				Faza	Coala
					Coli
					1
Date generale				„OptimalBim Construct" SRL	

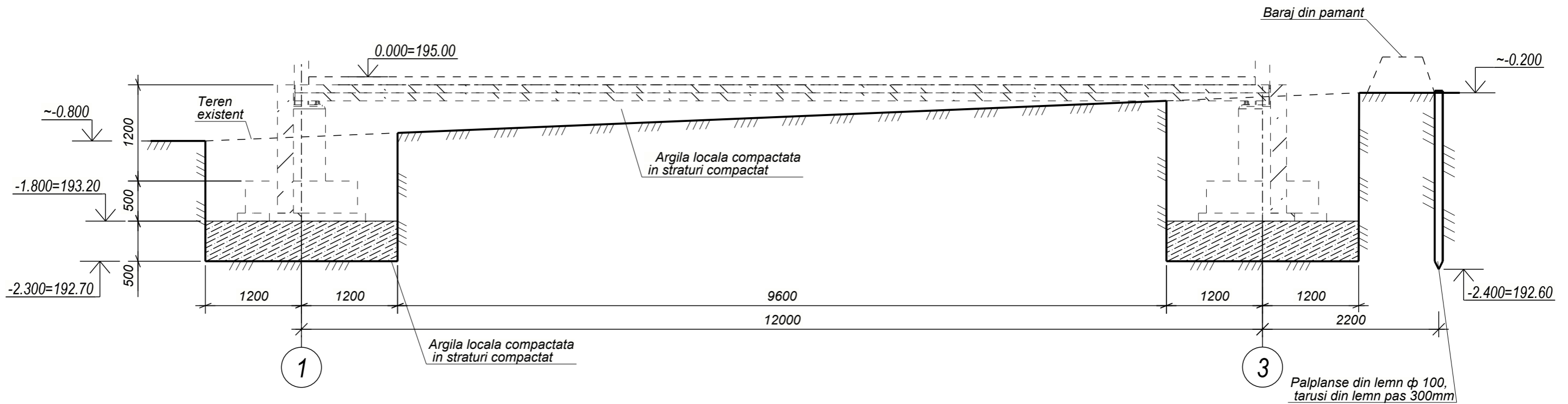
Borderou desene compartiment CBA

Coala	Denumirea	Nota
1	Date generale	
2	Borderou desene compartiment CBA	
3	Plan groapa de fundatii	
4	Sectiuni groapa de fundatii	
5	Schema de amplasare a elementelor fundatii	
6	Fundatia izolata Fm-1. Consum de materiale Fundatii izolate	
7	Fundatia izolata Fm-2. Consum de materiale Fundatii izolate	
8	Fundatia izolata Fm-3. Consum de materiale Fundatii izolate	
9	Schema de amplasare pereti soclu. Sectiunea 1-1. Extras de materiale Perete soclu	
10	Plan armare pardosea cota -0,100. Sectiunea 1-1. Extras de materiale Pardosea	
11	Plan rampa de acces si scara exterioara.	
12	Consum de materiale rampa de acces si scara exterioara. Scara exteroara	
13	Consum total de materiale beton	

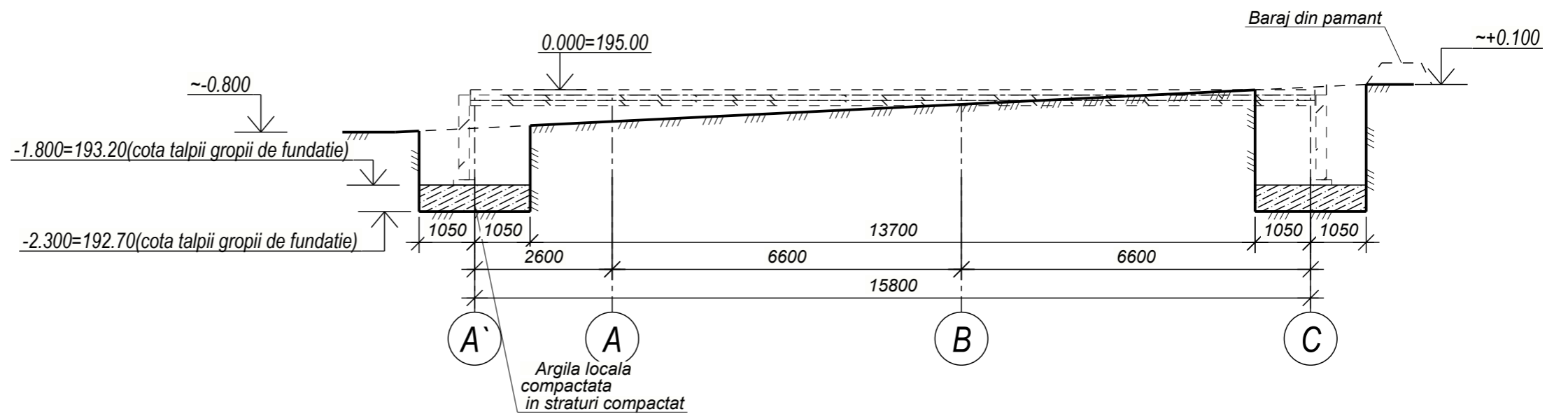
Согласовано			
№			
Взам. инв			
и дата			
Подп. и дата			
Инд. № подл.			

Beneficiar: IMSP „ Centru de sanatate Edinet						04-2024-CBA			
Proiectarea „Oficiu medicilor de familie, a satului Gordinesti,r-l Edinet" cu nr. cadstral 4130110.116									
Modif.	Nr.sec.	Coala	Nedoc.	Semnat	Data	Oficiu medicilor de familie	Faza	Coala	Coli
					05.2024			2	
ISP		Muntean N.				Borderou desene compartiment CBA	„OptimalBim		
Proiectat		Muntean N.					Construct" SRL		
						Format: A3			

Sectiunea 1 - 1
Sc. 1:50 (3)



Sectiunea 2 - 2
Sc. 1:100 (3)



Volum excavatie:

1. Volumul de excavatie este de ~155m³.
2. Volumul de excavatie este calculat fara coeficientii de excavare.

NOTA

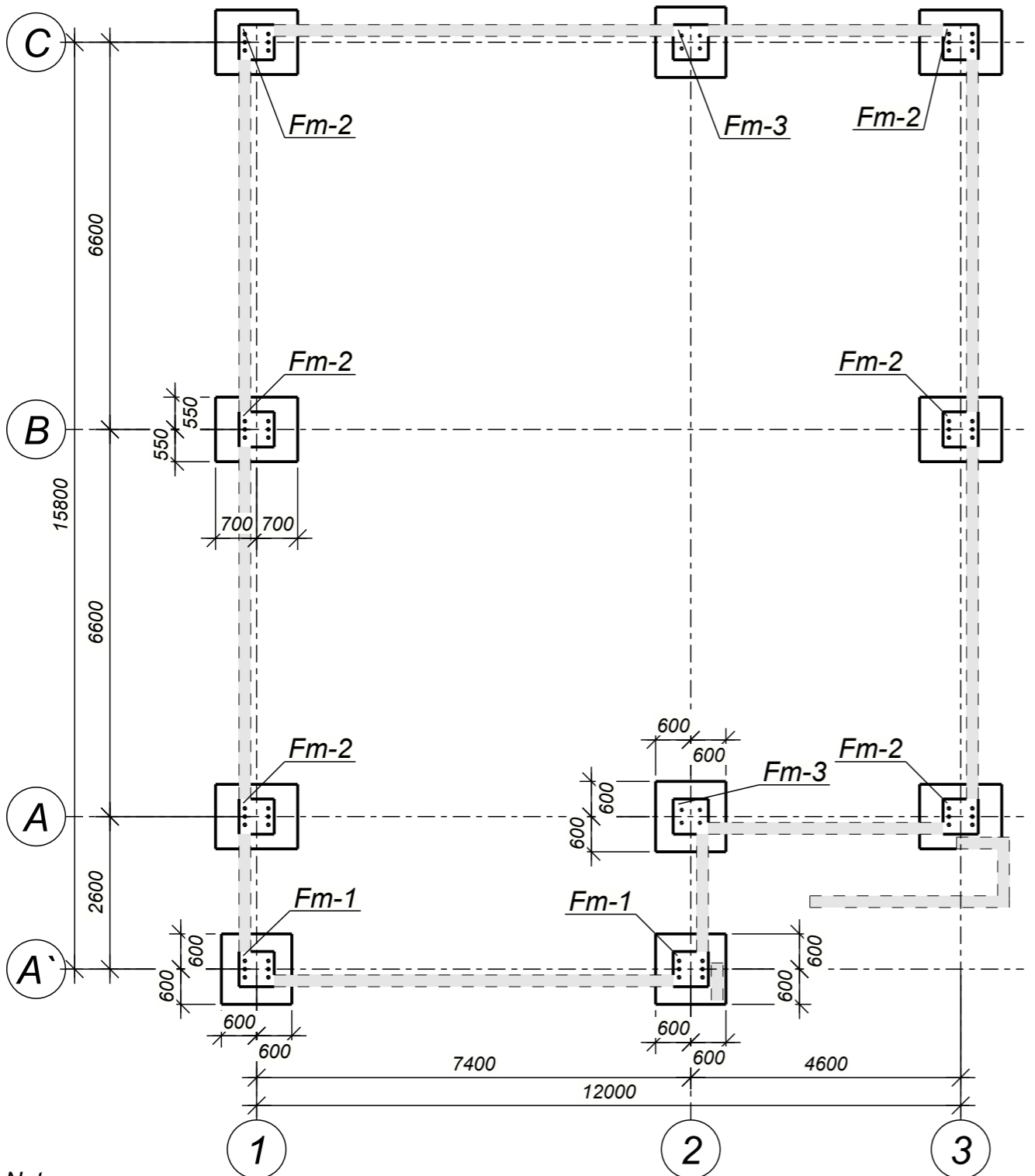
1. Cota conventionala 0,000 este adoptata cota superioara a pardoselei parterului, ce corespunde cotei absolute 0.000=195.00 pe planul general.
 2. In caz de depistare la nivelul talpii gropii de fundare a solului fertil sau sol slab, este necesar inlaturarea acestuia cu o adincire in stratul de baza de cel putin 15-20 cm;
 3. Pentru a evita patrunderea apelor meteorice in groapa de fundare, de executat baraj din pamint cu inaltimea de 500mm.
- Dupa realizarea fundamentelor, se va executa perna din argile nisipoase cu compactarea in straturi cite 150-200mm de la cota -0.900 pina la cota -0.350 (-0.400). -Dupa realizarea peretilor de soclu (cota -0,100) se va executa timpanele gropii de fundatie, se vor umple cu argila nisipoasa uniform toata suprafata de compactare. Umplutura va fi cu grosimea 15-20cm prin compactarea, cu atingerea densitatii volumetrica a pamintului de 1.6t/mi;

Beneficiar: IMSP „ Centru de sanatate Edinet						04-2024-CBA			
Proiectarea „Oficiu medicilor de familie, a satului Gordinesti,r-I Edinet” cu nr. cadstral 4130110.116									
Modif.	Nr.sec.	Coala	Nedoc.	Semnat	Data	Oficiu medicilor de familie	Faza	Coala	Coli
					05.2024			4	
ISP		Muntean N.				Sectiuni groapa de fundatii	„OptimalBim Construct” SRL		
Proiectat		Muntean N.					Format: A3		

Соеласовано	
№	
Взам. инв	
№	
Подп. и дата	
Ине. № подл.	

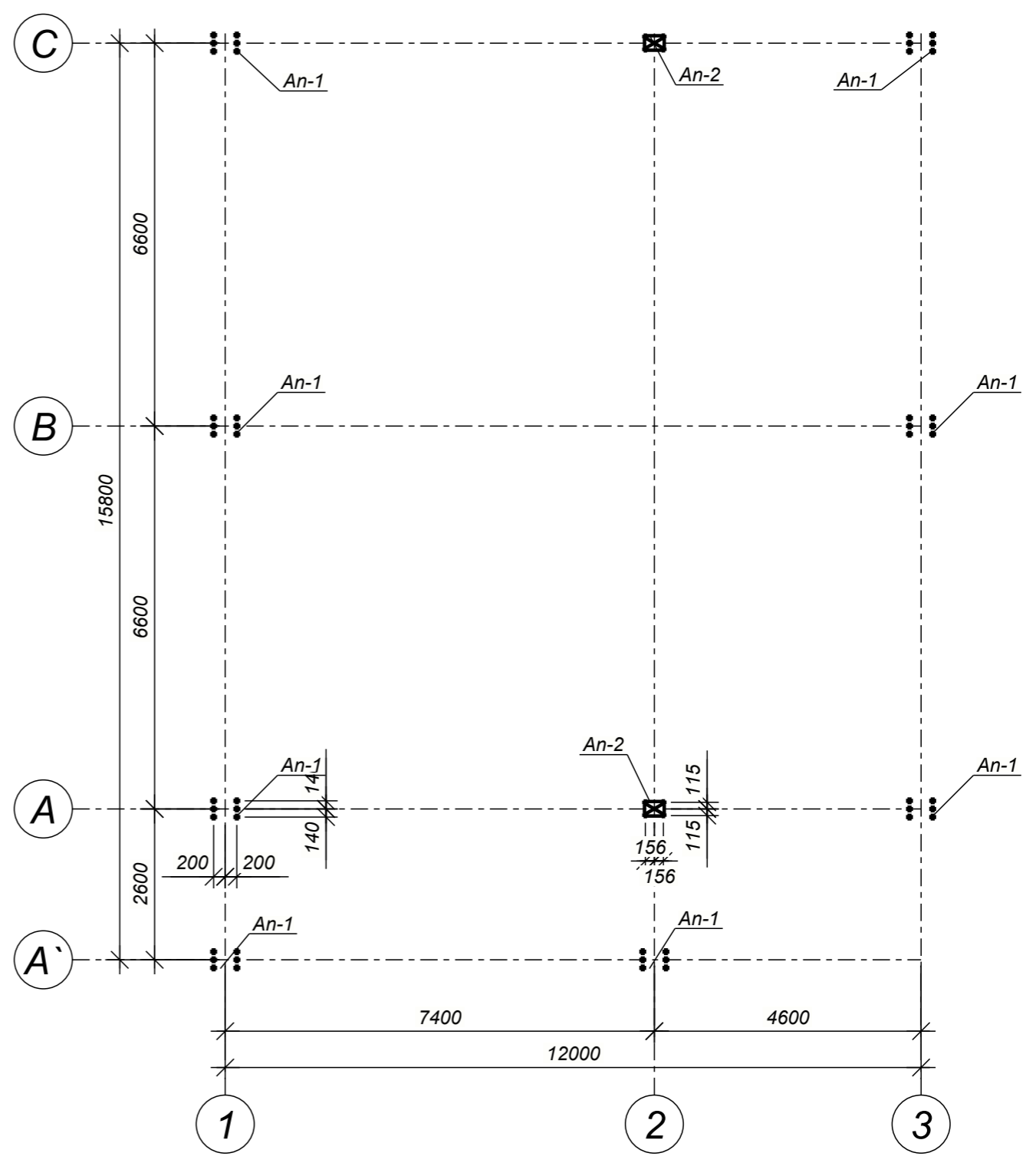
Schema de amplasare a elementelor fundatii

Sc. 1:100



Schema de amplasare a suruburilor de ancoraj

Sc. 1:100



Nota:
 - Lucrarile de executare a fundatiei de indeplinit in conformitate cu cerintele СНУП 2.02.01-83 "Основания здания и сооружеии", si codul practic, CP F.01.02-2008(МСП 5.01-102-2002) „Proiectarea si constructia temeliiilor si fundatiilor pentru cladiri si instalatii”
 Inainte de executia fundatiilor, se va efectua un pat de beton (beton clasa C8/10) cu grosimea 100 mm ei extindere on exterior din fiecare parte a talpii cu 100mm;
 -Fundatii izolate vezi colie 6, 7
 -Plan dispunere, armare perete soclu vezi coala 8
 -Ancore An vezi collie 19, 20 compartiment CM

Consum de materiale la schema de amplasare a elementelor

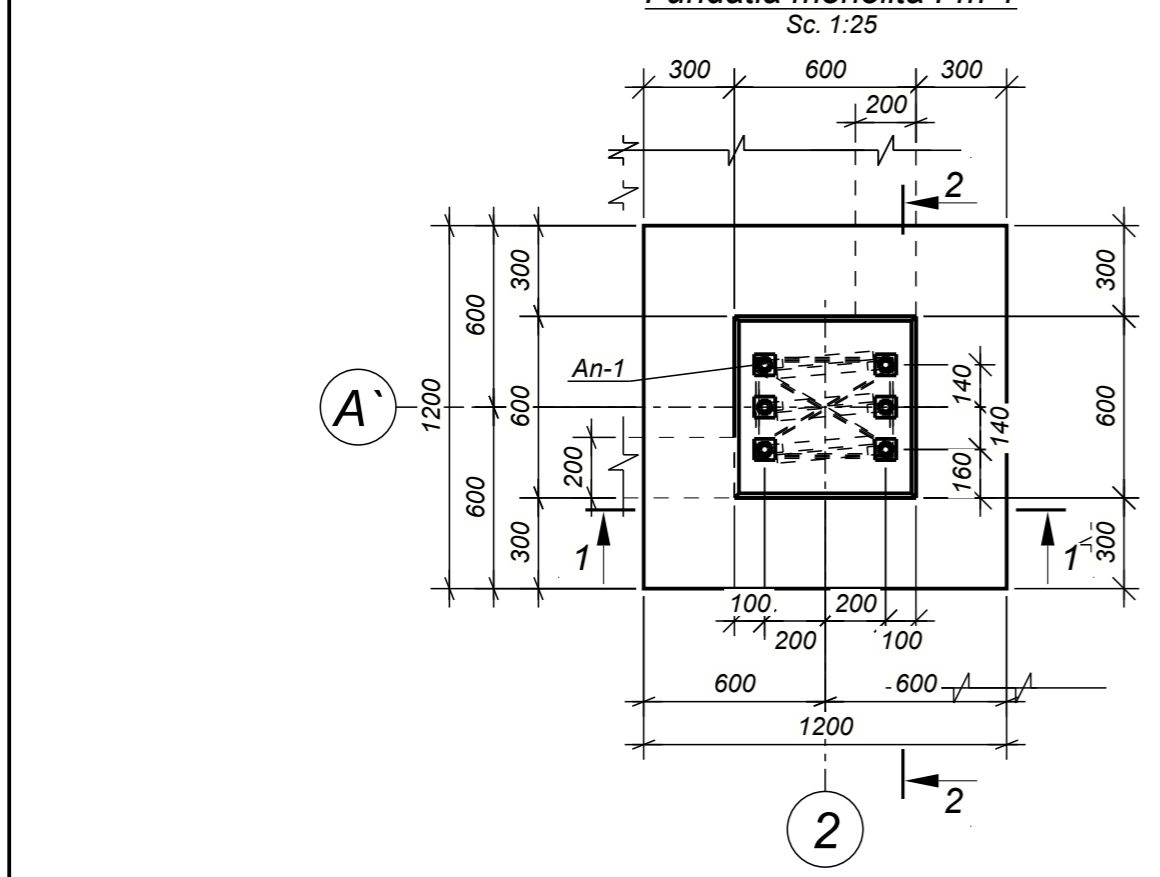
Poz.	Indicare	Denumirea	Cant.	Volum un. m ³	Nota
<u>Material</u>					
Fm-1	Fundatie izolata	Beton C20/25	2	1.11 m ³	2.23 m ³
Fm-2	Fundatie izolata	Beton C20/25	6	1.16 m ³	6.99 m ³
Fm-3	Fundatie izolata	Beton C20/25	2	1.11 m ³	2.22 m ³
				Total Beton C20/25	11.43 m³

Beneficiar: IMSP „ Centru de sanatate Edinet						04-2024-CBA		
Modif. Nr.sec. Coala Nedoc. Semnat Data						Proiectarea „Oficiu medicilor de familie, a satului Gordineshti,r-l Edinet” cu nr. cadastral 4130110.116		
						Oficiu medicilor de familie		
ISP Muntean N. Proiectat Muntean N.						5		
Schema de amplasare a elementelor fundatii						„OptimalBim Construct” SRL		

Ине. № подл. Подп. и дата
 Взам. инв. №
 Согласовано

Borderou piese	
Poz.	Schita
3	
4	
5	
Et-1	
Et-2	

Nota: dimensiuni schita sunt pe exterior.

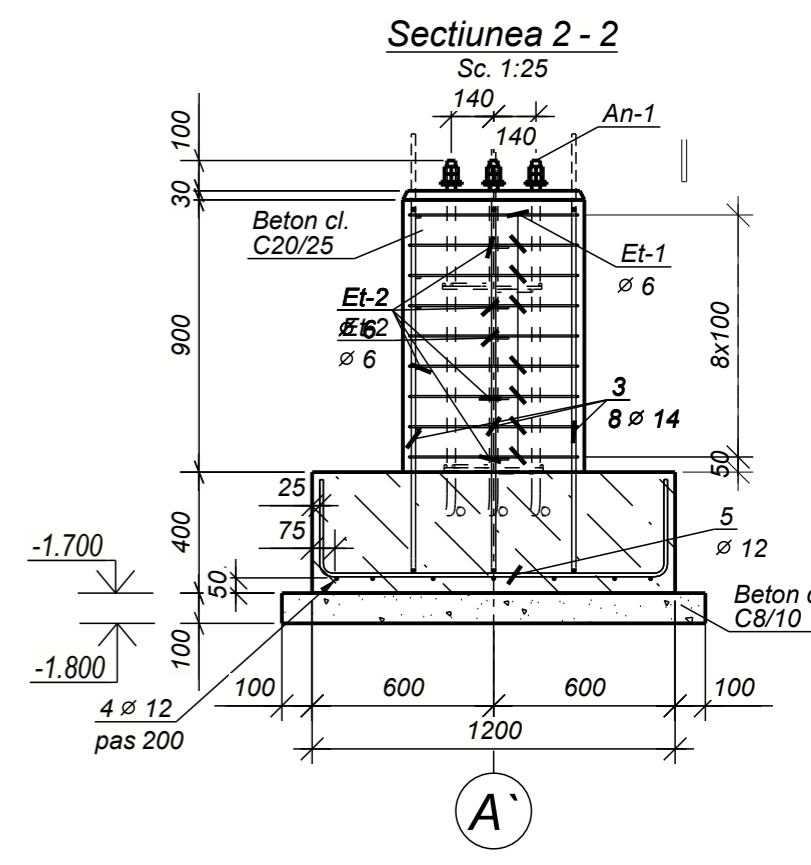
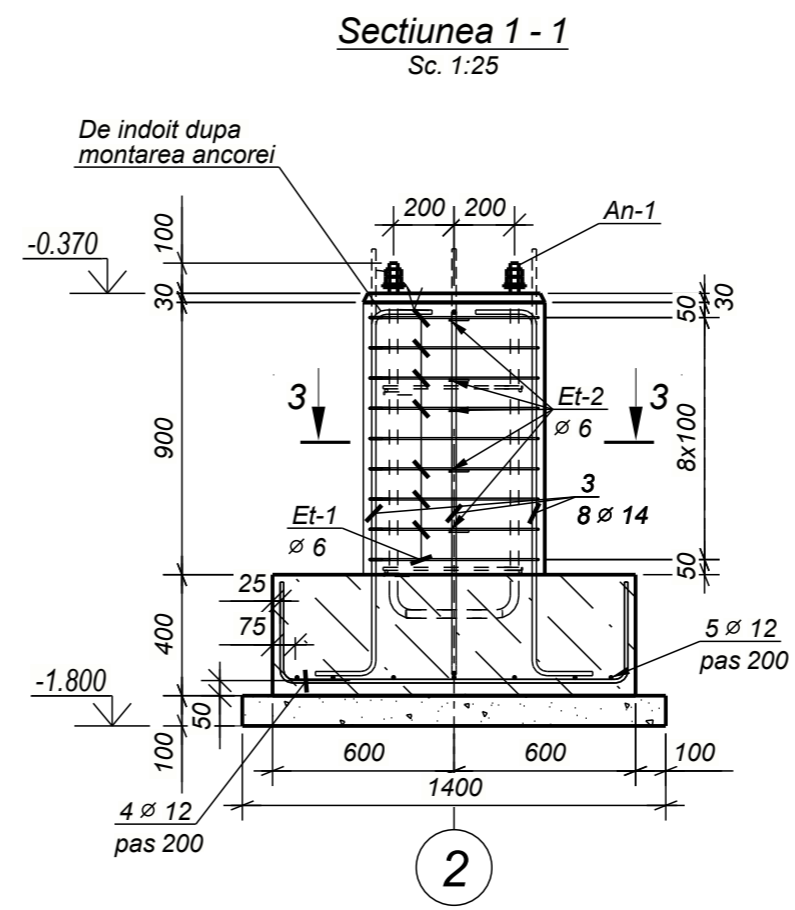
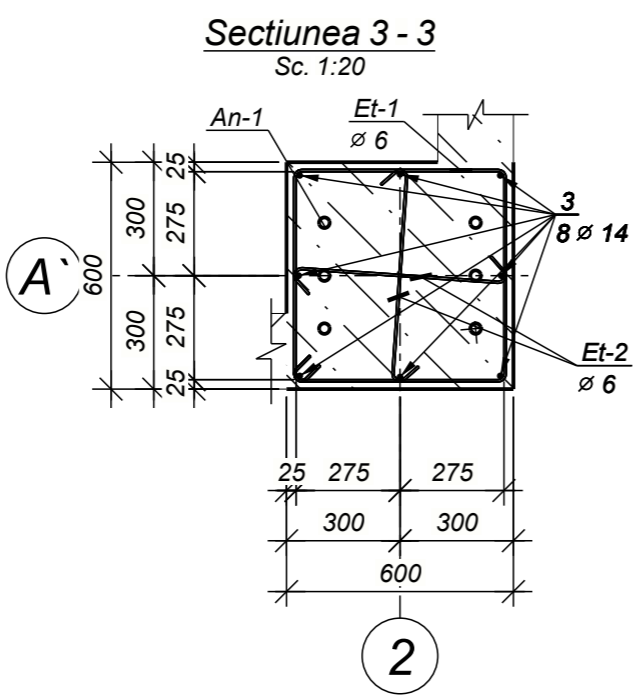


Nota:
 -Schema de amplasare a elementelor de fundatii vezi coala 5
 -Schema de amplasare a peretilor de soclu vezi coala 9
 -Extras de materiale ancore Anc vezi coltie 35, 36 compartiment CM

Borderou de armatura, kg	
Marca elem-lui	Detaliu din armatura Armatura clasei
	B500B
	Ø 6 6.3
	Ø 12 21.7
	Ø 14 14.9
Fm-1	Total 42.9

Consum de materiale la schema de amplasare a elementelor armarii Fundatii izolate					
Poz.	Indicatii	Denumirea	Cant.	Masa un. kg	Note
<u>Detalii inglobate</u>					
An-1	An-1	Ancora fundatii An-1	1		
<u>Detalii</u>					
3	SM SR EN 10080:2014	Ø 14 B500B, L =1540 mm	8	1.86	14.9
Et-1	SM SR EN 10080:2014	Ø 6 B500B, L =2340 mm	9	0.52	4.7
Et-2	SM SR EN 10080:2014	Ø 6 B500B, L =700 mm	10	0.15	1.6
4	SM SR EN 10080:2014	Ø 12 B500B, L =1760 mm	7	1.56	10.9
5	SM SR EN 10080:2014	Ø 12 B500B, L =1730 mm	7	1.54	10.8
<u>Materiale</u>					
	SM SR EN 206-2016	Beton, clasa: C8/10			0.21 m ³
	SM SR EN 206-2016	Beton, clasa: C20/25			0.90 m ³

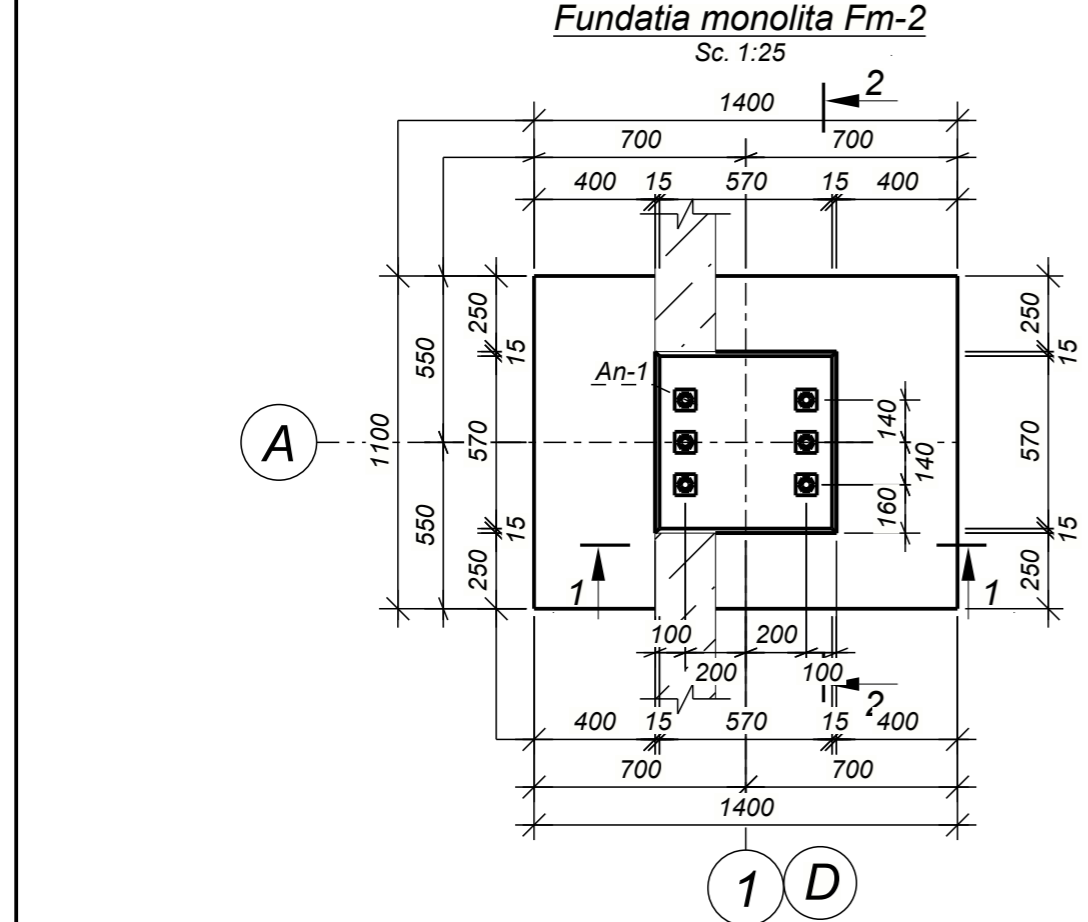
Extrasul de materiale este dat pentru un singur element



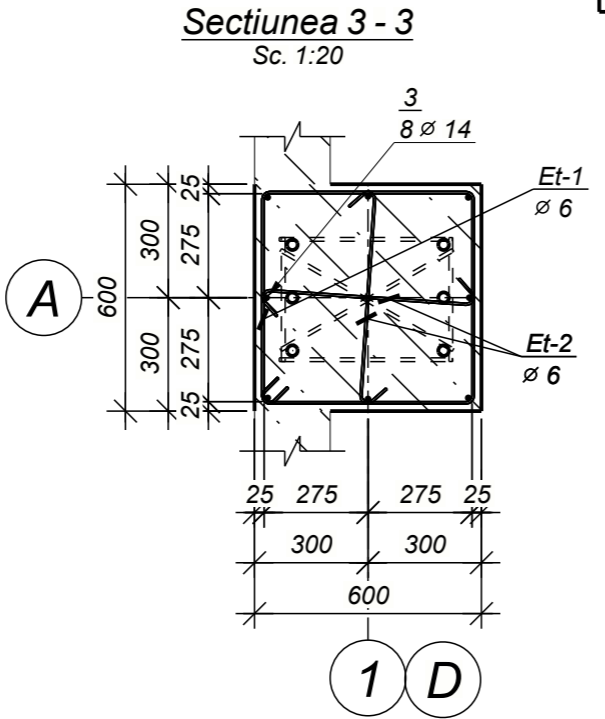
Beneficiar: IMSP „Centru de sanatate Edinet”						04-2024-CBA																										
<table border="1"> <thead> <tr> <th>Modif.</th> <th>Nr.sec.</th> <th>Coala</th> <th>Nedoc.</th> <th>Semnat</th> <th>Data</th> </tr> </thead> <tbody> <tr> <td></td> <td></td> <td></td> <td></td> <td></td> <td>05.2024</td> </tr> <tr> <td>ISP</td> <td></td> <td>Muntean N.</td> <td></td> <td></td> <td></td> </tr> <tr> <td>Proiectat</td> <td></td> <td>Muntean N.</td> <td></td> <td></td> <td></td> </tr> </tbody> </table>						Modif.	Nr.sec.	Coala	Nedoc.	Semnat	Data						05.2024	ISP		Muntean N.				Proiectat		Muntean N.				Proiectarea „Oficiu medicilor de familie, a satului Gordinesti,r-l Edinet” cu nr. cadastral 4130110.116		
						Modif.	Nr.sec.	Coala	Nedoc.	Semnat	Data																					
					05.2024																											
ISP		Muntean N.																														
Proiectat		Muntean N.																														
Oficiu medicilor de familie						Faza	Coala	Coli																								
Fundatia izolata Fm-1. Consum de materiale							6																									
						„OptimalBim Construct” SRL																										

Borderou piese	
Poz.	Schita
1	
2	
3	
Et-1	
Et-2	

Nota: dimensiuni schita sunt pe exterior.



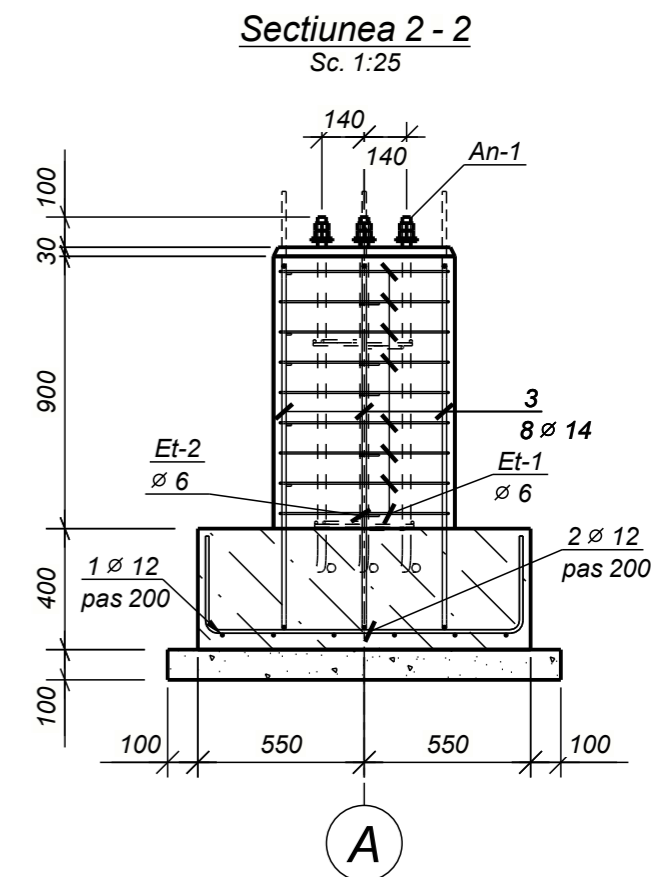
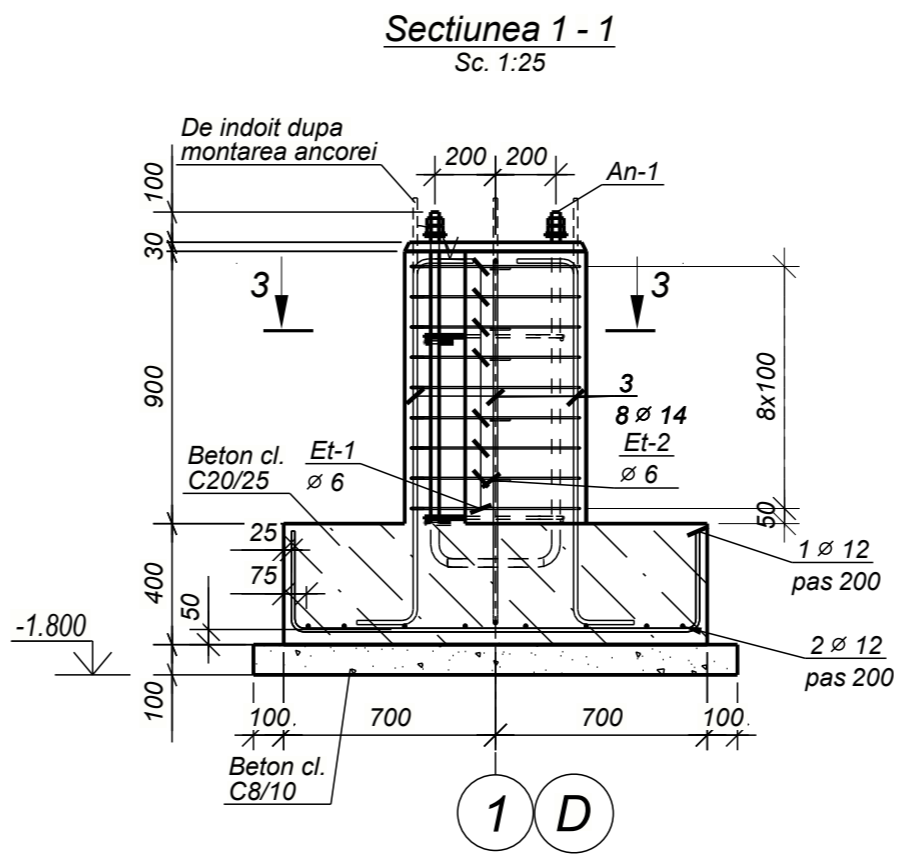
Nota:
 -Schema de amplasare a elementelor de fundatii vezi coala 5
 -Schema de amplasare a peretilor de soclu vezi coala 9
 -Extras de materiale ancore Anc vezi coltie 35, 36 compartiment CM



Borderou de armatura, kg	
Marca elem-lui	Detaliu din armatura Armatura clasei
	B500B
	Ø 6 6.3
	Ø 12 22.1
	Ø 14 14.9
Fm-2	Total 43.3

Consum de materiale la schema de amplasare a elementelor armarii Fundatii izolate					
Poz.	Indicatii	Denumirea	Cant.	Masa un. kg	Note
Detalii inglobate					
An-1	An-1	Ancora fundatii An-1	1		
Detalii					
3	SM SR EN 10080:2014	Ø 14 B500B, L =1540 mm	8	1.86	14.9
Et-1	SM SR EN 10080:2014	Ø 6 B500B, L =2340 mm	9	0.52	4.7
Et-2	SM SR EN 10080:2014	Ø 6 B500B, L =700 mm	10	0.15	1.6
1	SM SR EN 10080:2014	Ø 12 B500B, L =1960 mm	6	1.74	10.4
2	SM SR EN 10080:2014	Ø 12 B500B, L =1630 mm	8	1.45	11.6
Materiale					
	SM SR EN 206-2016	Beton, clasa: C8/10			0.22 m ³
	SM SR EN 206-2016	Beton, clasa: C20/25			0.94 m ³

Extrasul de materiale este dat pentru un singur element

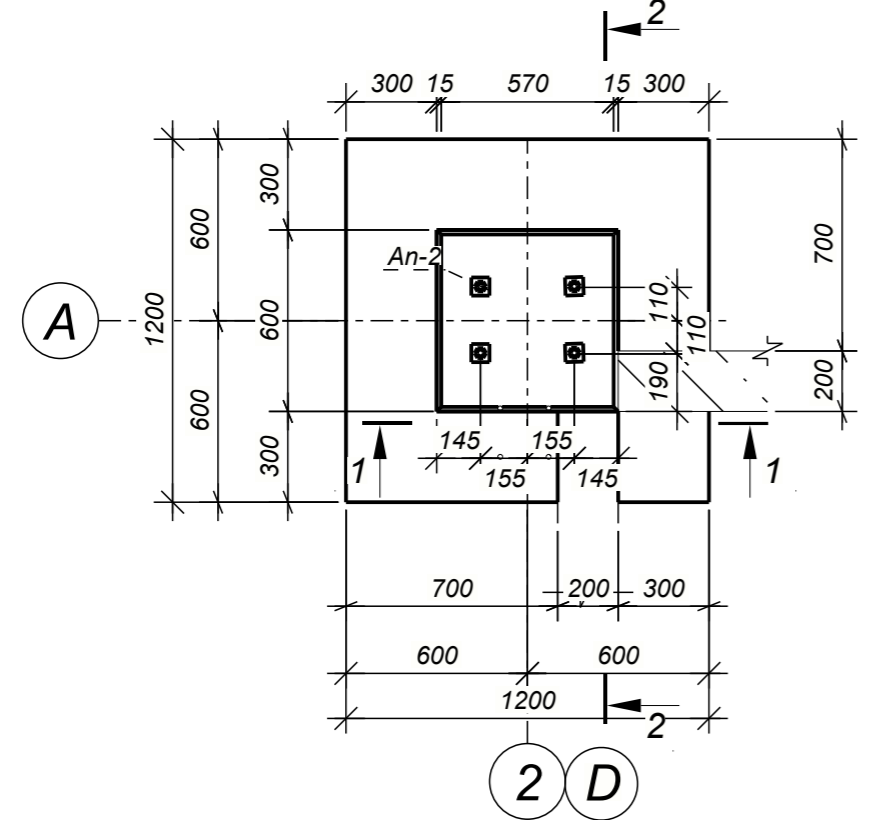


Beneficiar: IMSP „Centru de sanatate Edinet”					04-2024-CBA		
Modif.					Proiectarea „Oficiu medicilor de familie, a satului Gordinesti,r-l Edinet” cu nr. cadastral 4130110.116		
Nr.sec.					Faza		
Coala					Coala		
Nedoc.					Coli		
Semnat					7		
Data					05.2024		
ISP					Oficiu medicilor de familie		
Proiectat					Fundatia izolata Fm-2. Consum de materiale		
					„OptimalBim Construct” SRL		

Borderou piese	
Poz.	Schita
3	
4	
5	
Et-1	
Et-2	

Nota: dimensiuni schita sunt pe exterior.

Fundatia monolita Fm-3
Sc. 1:25



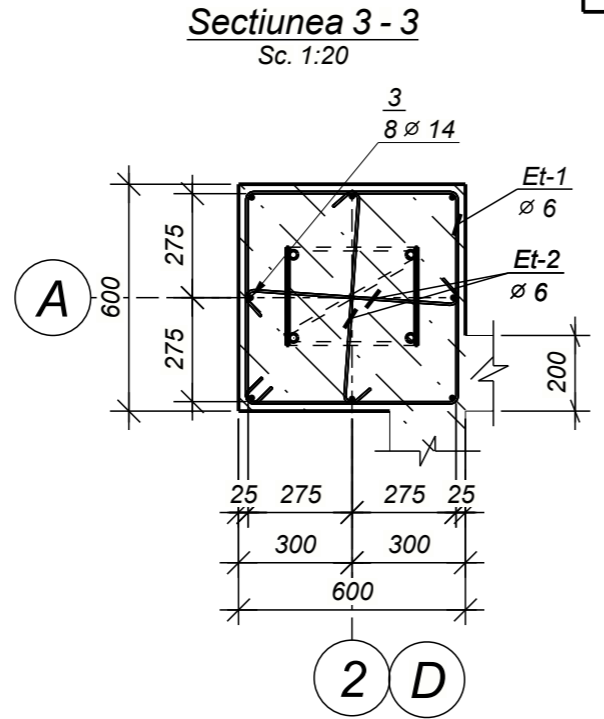
Nota:
-Schema de amplasare a elementelor de fundatii vezi coala 5
-Schema de amplasare a peretilor de soclu vezi coala 9
-Extras de materiale ancore Anc vezi collie 35, 36 compartiment CM

Borderou de armatura, kg	
Marca elem-lui	Detaliu din armatura Armatura clasei
	B500B
	Ø 6 6.3
	Ø 12 21.7
	Ø 14 14.9
Fm-3	Total 42.9

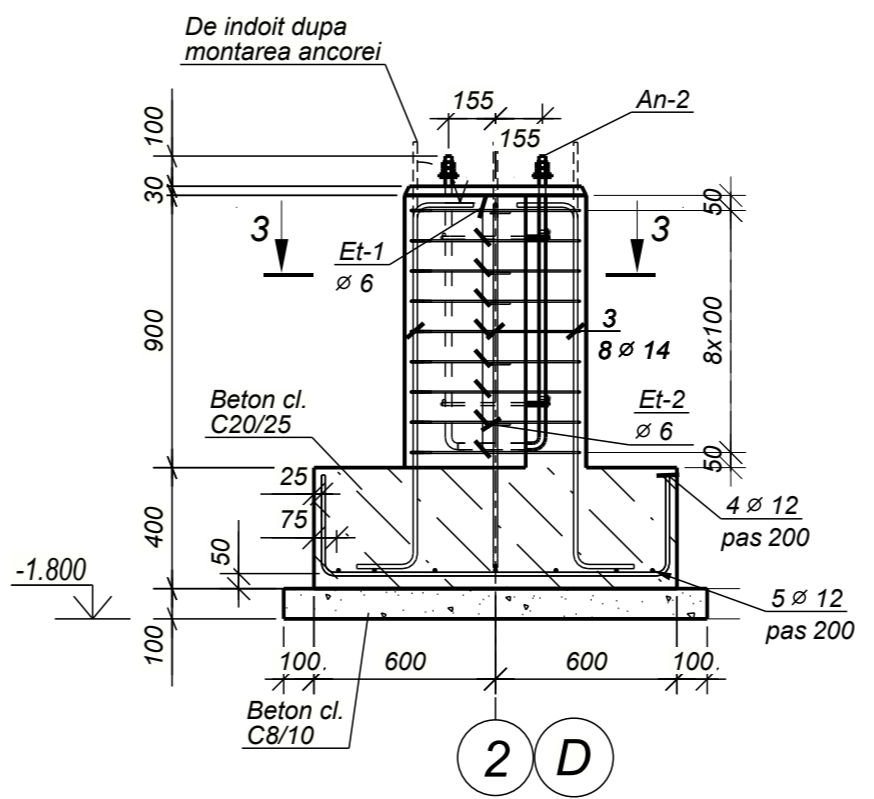
Consum de materiale la schema de amplasare a elementelor armarii Fundatii izolate

Poz.	Indicatii	Denumirea	Cant.	Masa un. kg	Note
Detalii inglobate					
An-2	An-2	Ancora fundatii An-2	1		
Detalii					
3	SM SR EN 10080:2014	Ø 14 B500B, L =1540 mm	8	1.86	14.9
Et-1	SM SR EN 10080:2014	Ø 6 B500B, L =2340 mm	9	0.52	4.7
Et-2	SM SR EN 10080:2014	Ø 6 B500B, L =700 mm	10	0.15	1.6
4	SM SR EN 10080:2014	Ø 12 B500B, L =1760 mm	7	1.56	10.9
5	SM SR EN 10080:2014	Ø 12 B500B, L =1730 mm	7	1.54	10.8
Materiale					
	SM SR EN 206-2016	Beton, clasa: C8/10			0.21 m ³
	SM SR EN 206-2016	Beton, clasa: C20/25			0.90 m ³

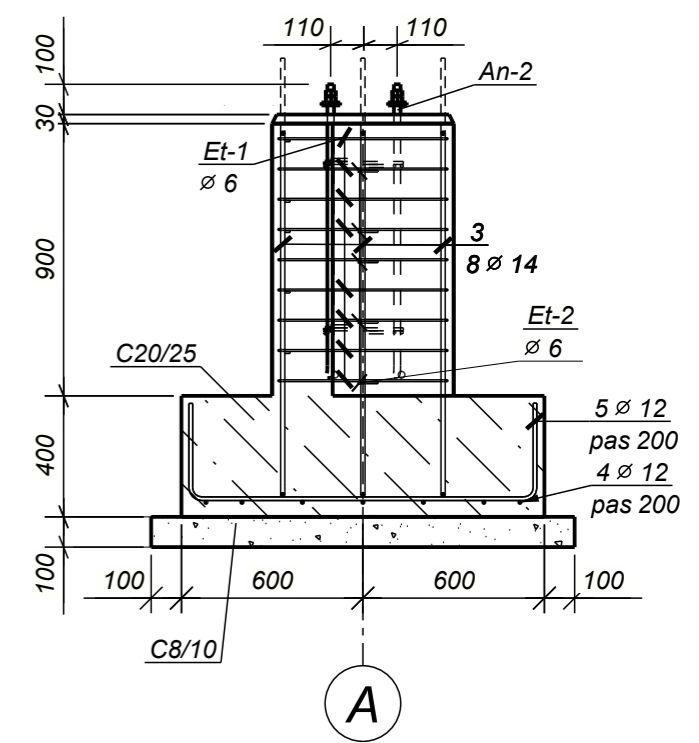
Extrasul de materiale este dat pentru un singur element



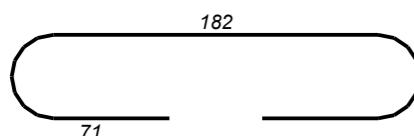
Sectiunea 1 - 1
Sc. 1:25



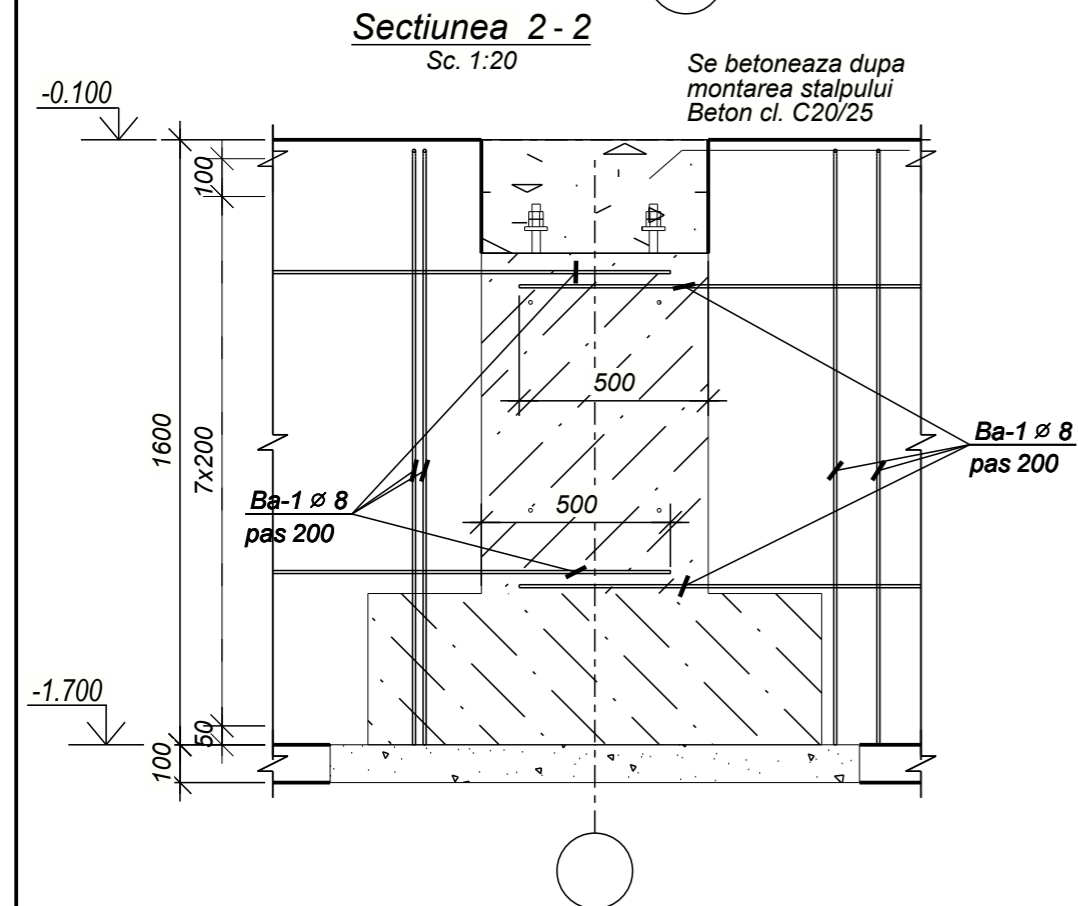
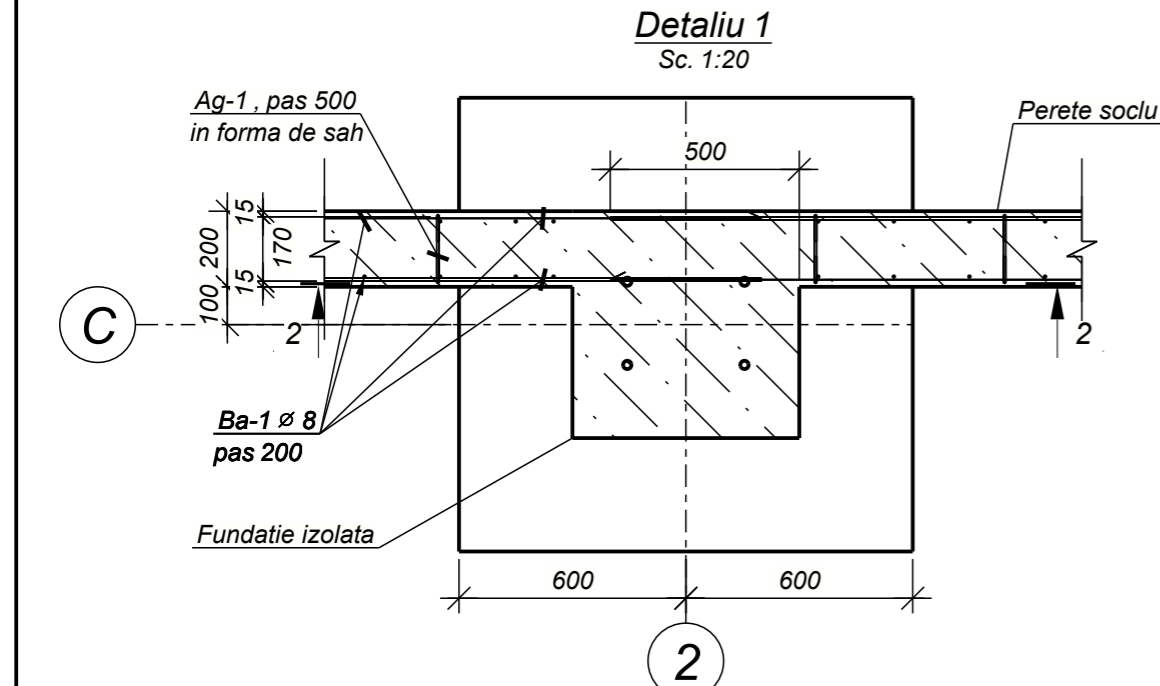
Sectiunea 2 - 2
Sc. 1:25



Beneficiar: IMSP „Centru de sanatate Edinet”					04-2024-CBA			
Proiectarea „Oficiu medicilor de familie, a satului Gordineshti,r-l Edinet” cu nr. cadastral 4130110.116								
Modif.	Nr.sec.	Coala	Nedoc.	Semnat	Data			
					05.2024			
ISP		Muntean N.						
Proiectat		Muntean N.						
Fundatia izolata Fm-3. Consum de materiale						Faza	Coala	Coli
							8	
						„OptimalBim Construct” SRL		

Borderou piese	
Poz.	Schita
Ag-1	

Nota: dimensiuni schita sunt pe exterior.

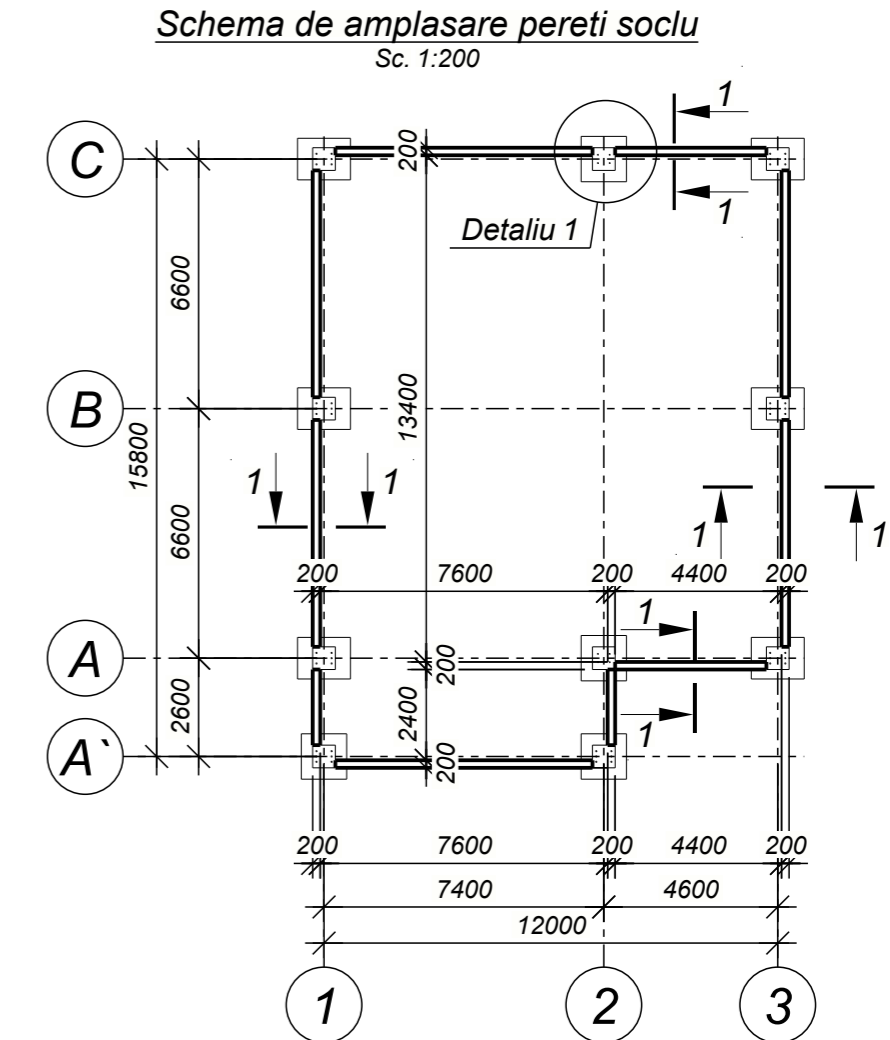
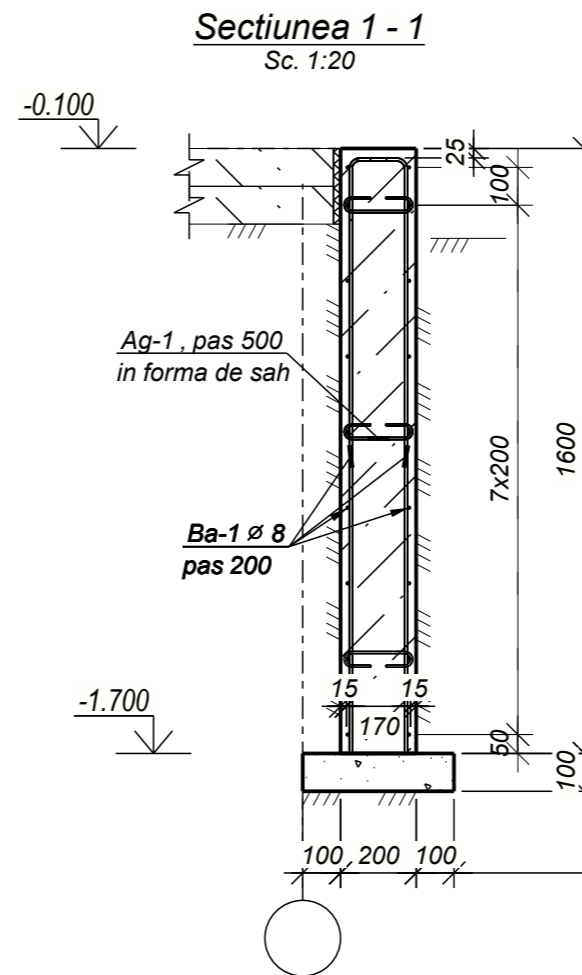


Nota:
- Barele de armatura se vor uni intre ele prin suprapunere.
Suprapunerea barelor de armatura sa nu fie mai mica de 50 – diametre (din diametrul mai mare)

Borderou de armatura, kg		
Marca elem-lui	Detaliu din armatura Armatura clasei	
	B500B	
	∅ 6	18.7
	∅ 8	761.0
Pso-1	Total	779.7

Consum de materiale la schema de amplasare a elementelor armarii Perete soclu						
Poz.	Indicatii	Denumirea	Cant.	Masa un. kg	Note	
<u>Detalii</u>						
Ag-1	SM SR EN 10080:2014	∅ 6 B500B, L = 350 mm	330	0.08	25.9	
Ba-1	SM SR EN 10080:2014	∅ 8 B500B, L = 1924.2 m. l.	-	760.19		
<u>Materiale</u>						
	SM SR EN 206-2016	Beton, clasa: C8/10			1.68 m ³	
	SM SR EN 206-2016	Beton, clasa: C20/25			15.87 m ³	

Extrasul de materiale este dat pentru un singur element



Beneficiar: IMSP „Centru de sanatate Edinet”						04-2024-CBA				
Proiectarea „Oficiu medicilor de familie, a satului Gordinești, r-l Edinet” cu nr. cadastral 4130110.116										
Modif.	Nr.sec.	Coala	Nedoc.	Semnat	Data	Oficiu medicilor de familie		Faza	Coala	Coli
					05.2024				9	
ISP		Muntean N.				Schema de amplasare pereti soclu. Sectiunea 1-1. Extras de materiale		„OptimalBim Construct” SRL		
Proiectat		Muntean N.								

Borderou de armatura, kg

Marca elem-lui	Detaliu din armatura Armatura clasei	
	B500B	
	Ø 8	736.6
PS-1	Total	736.6

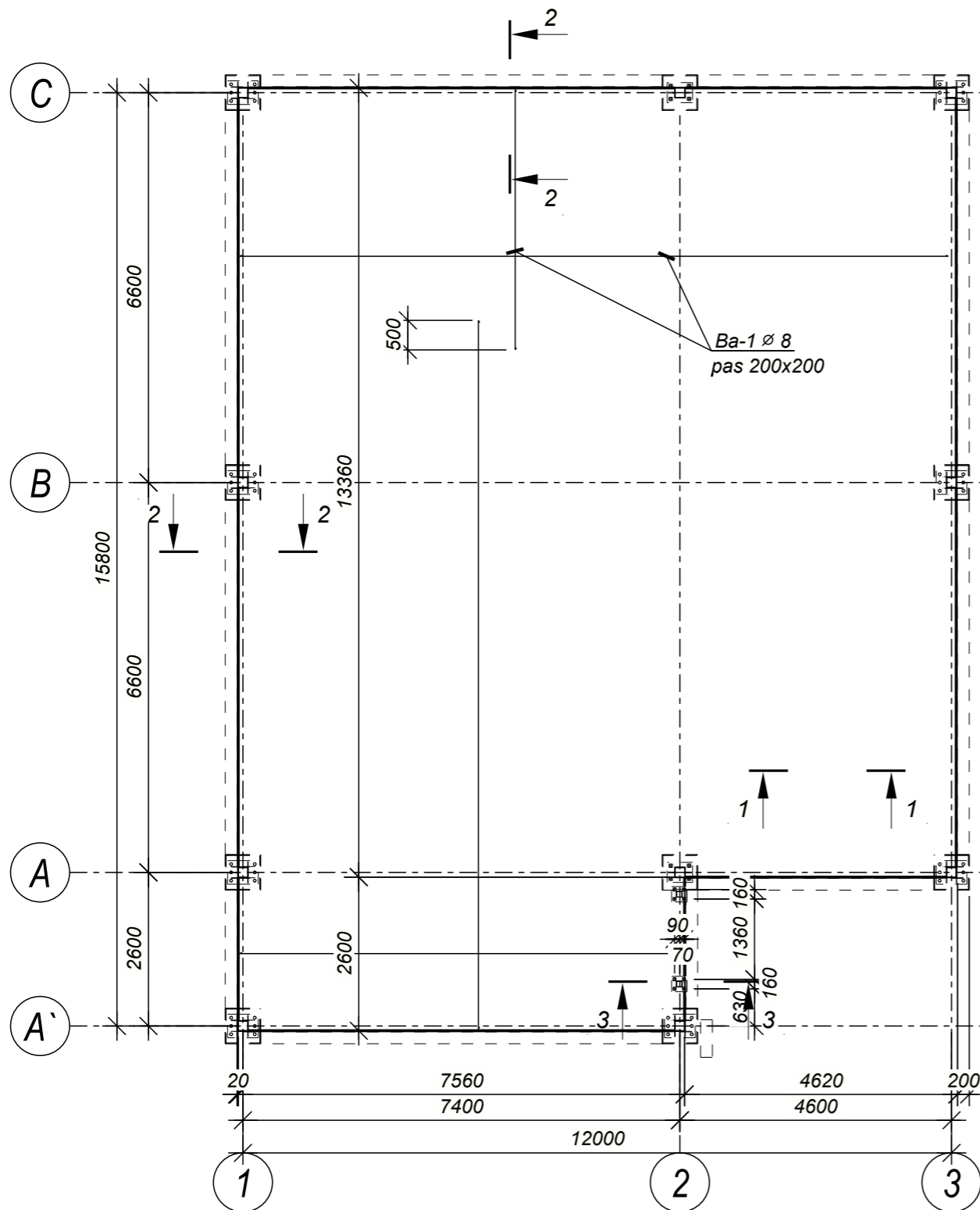
Consum de materiale la schema de amplasare a elementelor armarii Pardosea

10

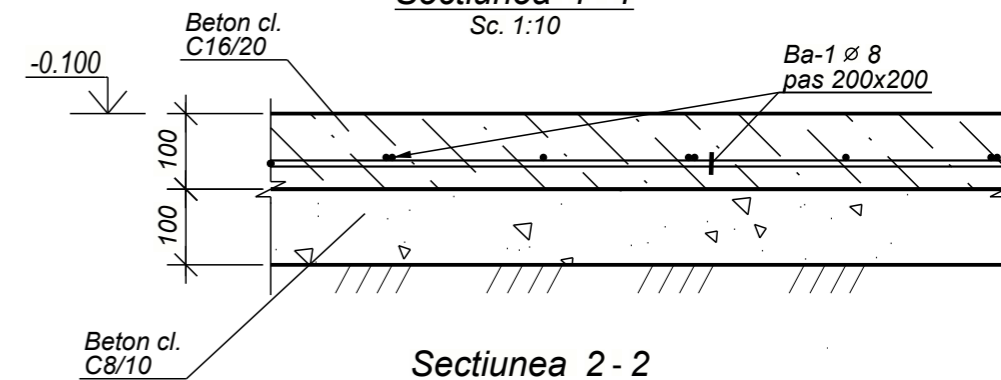
Poz.	Indicatii	Denumirea	Cant.	Masa un. kg	Note
		<u>Detalii</u>			
Ba-1	SM SR EN 10080:2014	Ø 8 B500B, L = 1864.8 m. l.	-	736.59	
		<u>Materiale</u>			
	SM SR EN 206-2016	Beton, clasa: C8/10			18.21 m ³
	SM SR EN 206-2016	Beton, clasa: C16/20			18.21 m ³

Extrasul de materiale este dat pentru un singur element

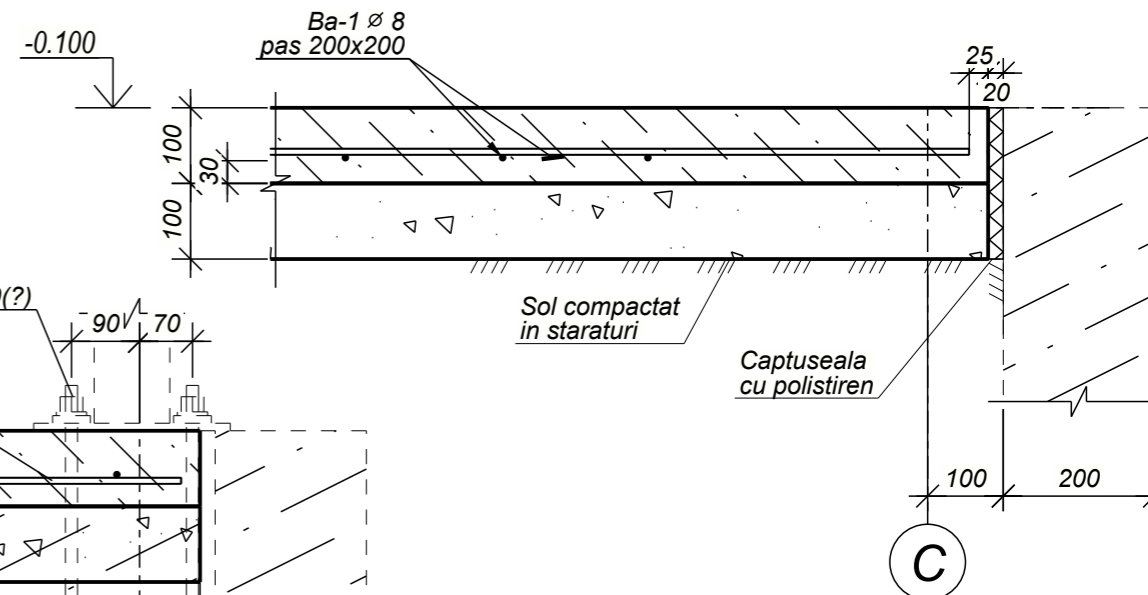
Plan armare pardosea cota -0,100
Sc. 1:100



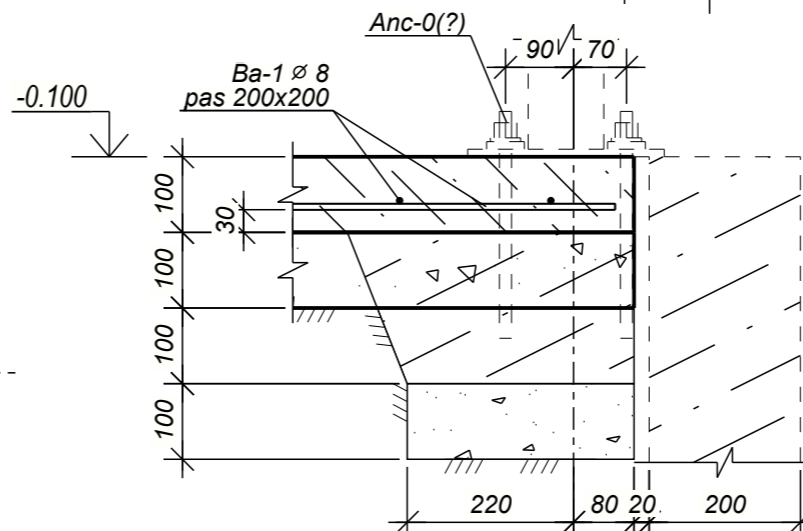
Sectiunea 1-1
Sc. 1:10



Sectiunea 2-2
Sc. 1:10



Sectiunea 3-3
Sc. 1:10

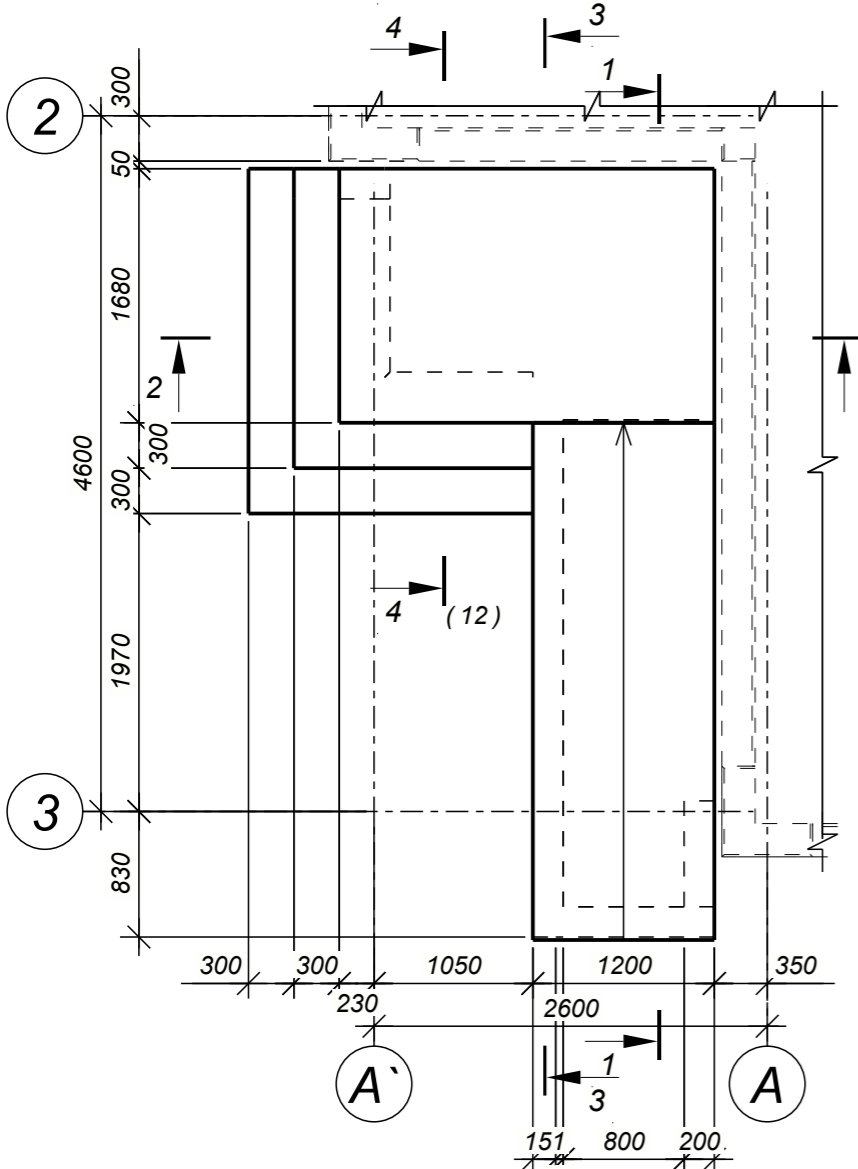


Nota:
- Barele de armatura se vor uni intre ele prin suprapunere.
Suprapunerea barelor de armatura sa nu fie mai mica de 50 – diametre
(din diametrul mai mare)

Beneficiar: IMSP „Centru de sanatate Edinet”						04-2024-CBA			
Proiectarea „Oficiu medicilor de familie, a satului Gordinești, r-l Edinet” cu nr. cadastral 4130110.116									
Modif.	Nr.sec.	Coala	Nedoc.	Semnat	Data	Oficiu medicilor de familie	Faza	Coala	Coli
					05.2024			10	
ISP		Muntean N.				Plan armare pardosea cota -0,100. Sectiunea 1-1. Extras de materiale	„OptimalBim Construct” SRL		
Proiectat		Muntean N.							

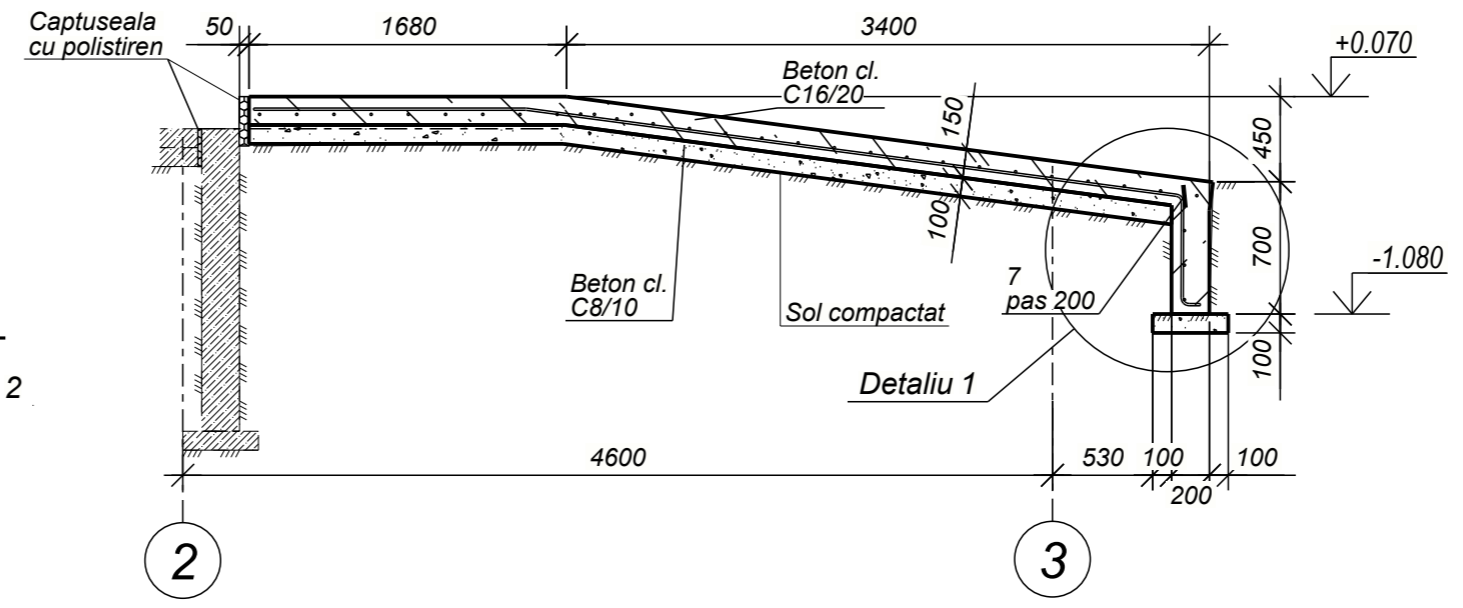
Plan rampa de acces si scara exteriora.

Sc. 1:50



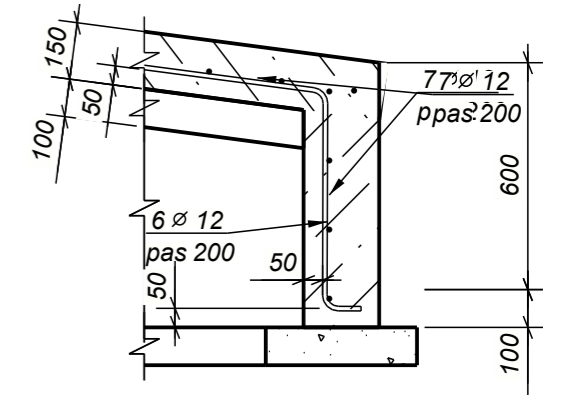
Sectiunea 1-1

Sc. 1:40



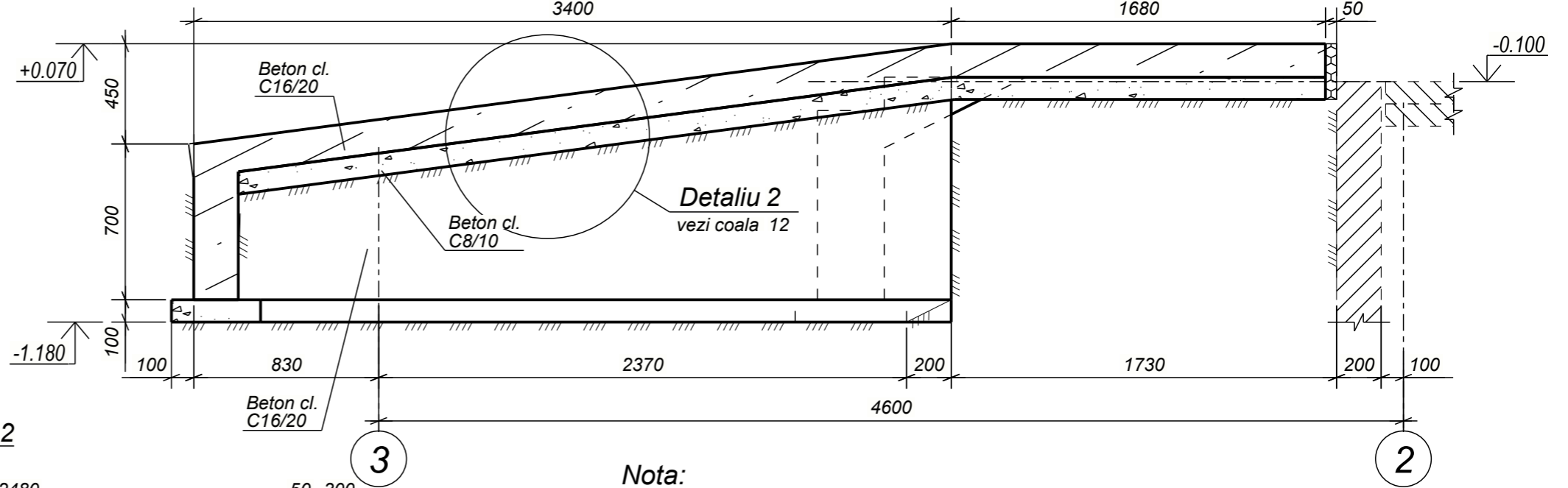
Detaliu 1

Sc. 1:20



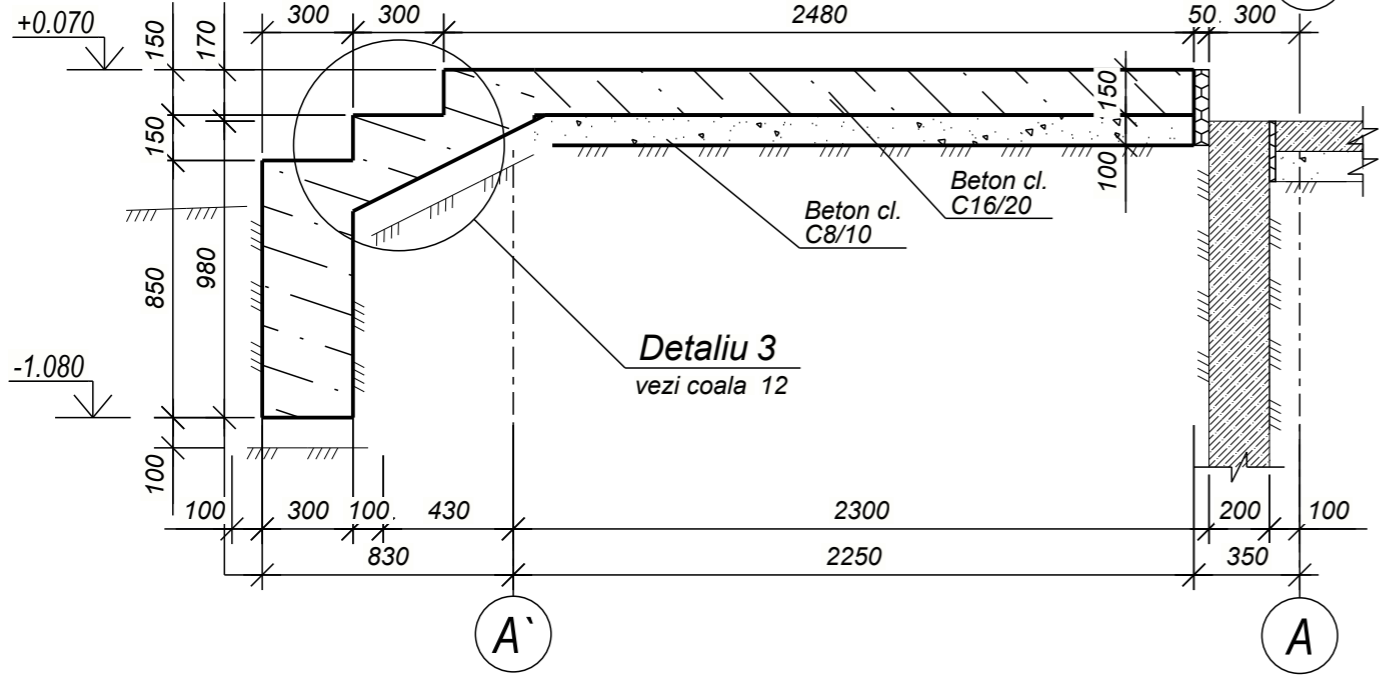
Sectiunea 3-3

Sc. 1:25



Sectiunea 2-2

Sc. 1:25



Nota:

- Consum de materiale si detalii de armare perete de sprijin vezi coala 12
 - Barele de armatura se vor uni intre ele prin suprapunere.
 Suprapunerea barelor de armatura sa nu fie mai mica de 50 – diametre (din diametrul mai mare)

Согласовано	№	
Взам. инв.	№	
Подп. и дата		
Инв. № подл.		

Beneficiar: IMSP „ Centru de sanatate Edinet						04-2024-CBA			
Proiectarea „Oficiu medicilor de familie, a satului Gordinesti,r-l Edinet” cu nr. cadastral 4130110.116									
Modif.	Nr.sec.	Coala	Nedoc.	Semnat	Data	Oficiu medicilor de familie	Faza	Coala	Coli
					05.2024			11	
ISP		Muntean N.				Plan rampa de acces si scara exteriora.	„OptimalBim		
Proiectat		Muntean N.					Construct” SRL		
							Format: A3		

Borderou piese

Poz.	Schita
6	
8	
9	
Et-3	
Et-4	

Nota: dimensiuni schita sunt pe exterior.

Borderou de armatura, kg

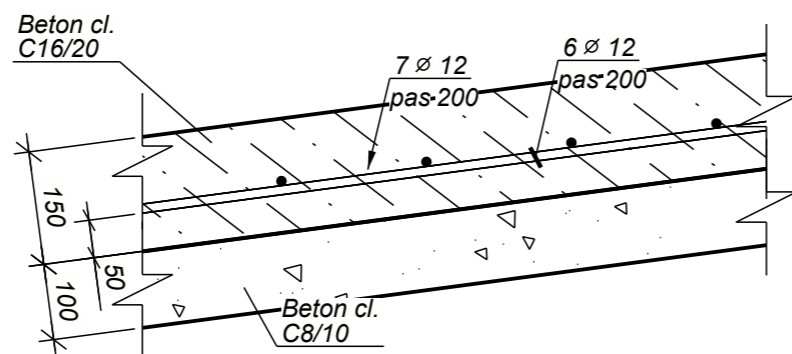
Marca elem-lui	Detaliu din armatura Armatura clasei B500B	
	Ø 6	8.7
	Ø 10	6.5
	Ø 12	131.9
ST-1	Total	147.1

Consum de materiale la schema de amplasare a elementelor armarii Scara exteroara

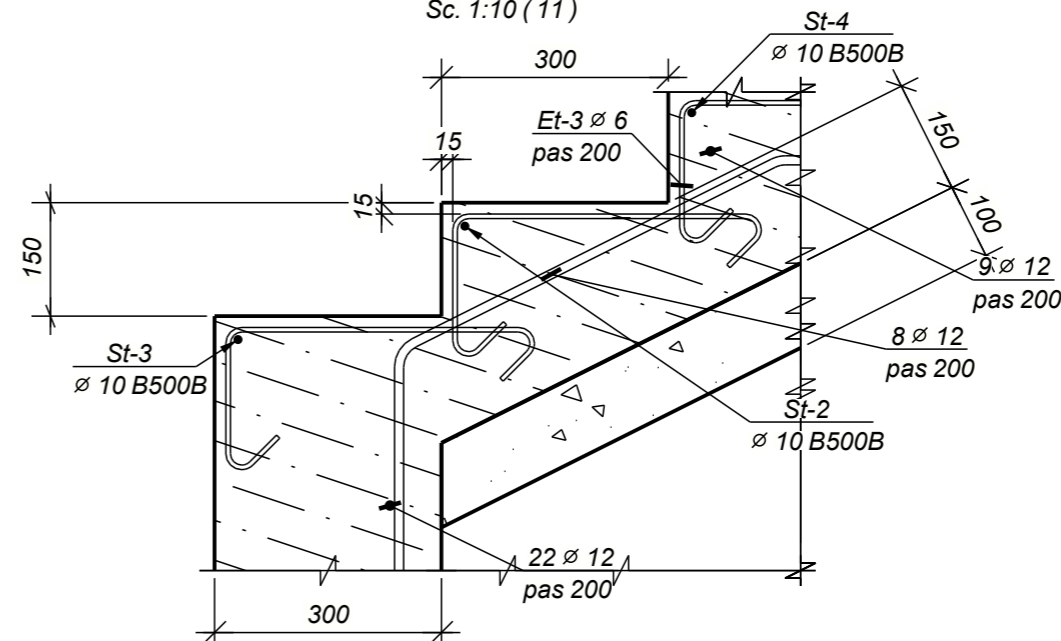
Poz.	Indicatii	Denumirea	Cant.	Masa un. kg	Note
<u>Detalii</u>					
6	SM SR EN 10080:2014	Ø 12 B500B, L =5580 mm	7	4.96	34.7
7	SM SR EN 10080:2014	Ø 12 B500B, L =1150 mm	18	1.02	18.4
7	SM SR EN 10080:2014	Ø 12 B500B, L =1150 mm	4	1.02	4.1
8	SM SR EN 10080:2014	Ø 12 B500B, L =3700 mm	11	3.29	36.1
9	SM SR EN 10080:2014	Ø 12 B500B, L =2900 mm	9	2.58	23.2
22	SM SR EN 10080:2014	Ø 12 B500B, L =2090 mm	5	1.86	9.3
23	SM SR EN 10080:2014	Ø 12 B500B, L =1700 mm	4	1.51	6.0
Et-3	SM SR EN 10080:2014	Ø 6 B500B, L =720 mm	27	0.16	4.3
Et-4	SM SR EN 10080:2014	Ø 6 B500B, L =700 mm	28	0.15	4.4
St-1	SM SR EN 10080:2014	Ø 10 B500B, L =1970 mm	1	1.22	1.2
St-2	SM SR EN 10080:2014	Ø 10 B500B, L =1640 mm	1	1.01	1.0
St-3	SM SR EN 10080:2014	Ø 10 B500B, L =2210 mm	1	1.36	1.4
St-4	SM SR EN 10080:2014	Ø 10 B500B, L =1340 mm	1	0.83	0.8
St-5	SM SR EN 10080:2014	Ø 10 B500B, L =1670 mm	2	1.03	2.1
<u>Materiale</u>					
	SM SR EN 206-2016	Beton, clasa: C8/10			1.29 m ³
	SM SR EN 206-2016	Beton, clasa: C16/20			3.46 m ³

Extrasul de materiale este dat pentru un singur element

Detaliu 2
Sc. 1:10 (11)



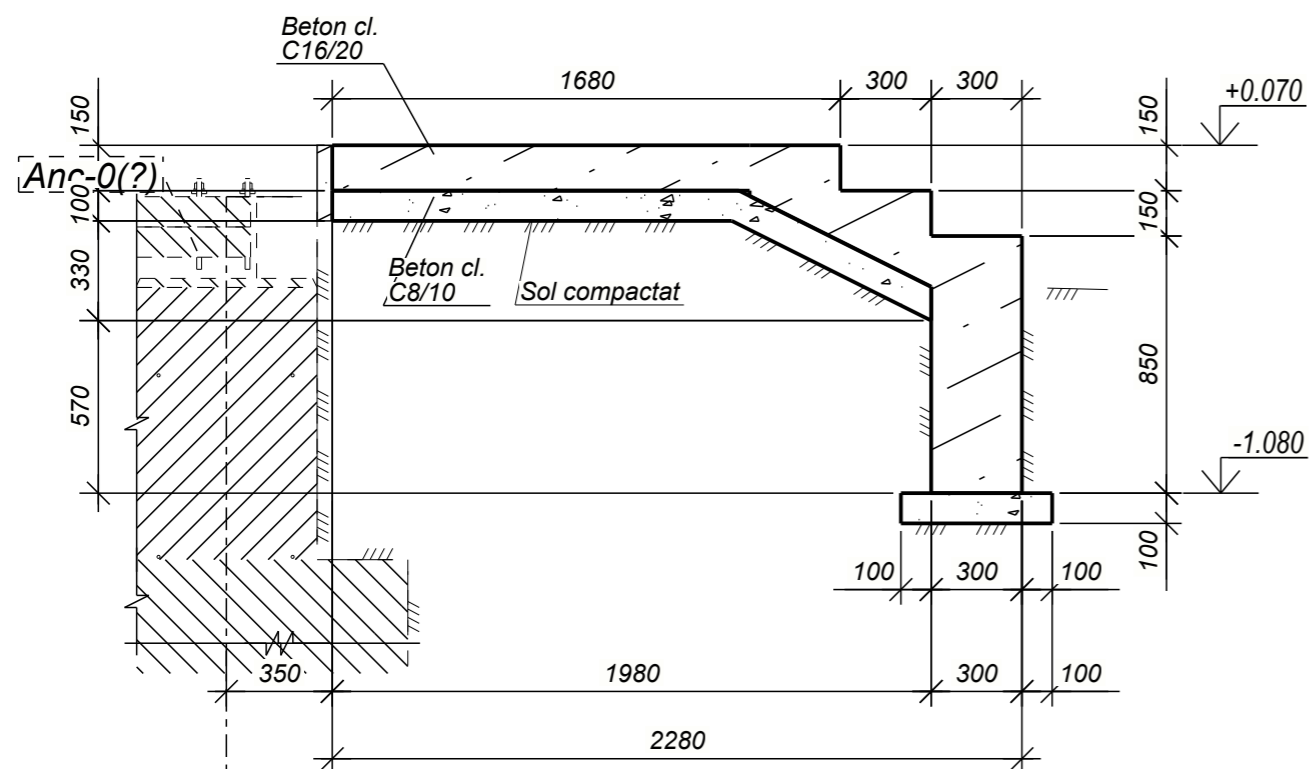
Detaliu 3
Sc. 1:10 (11)



Nota:

- Plan scara vezi coala 11
- Barele de armatura la grinzile se vor uni intre ele prin suprapunere. Suprapunerea barelor de armatura sa nu fie mai mica de 50 – diametre (din diametrul mai mare)

Sectiunea 2-2
Sc. 1:25



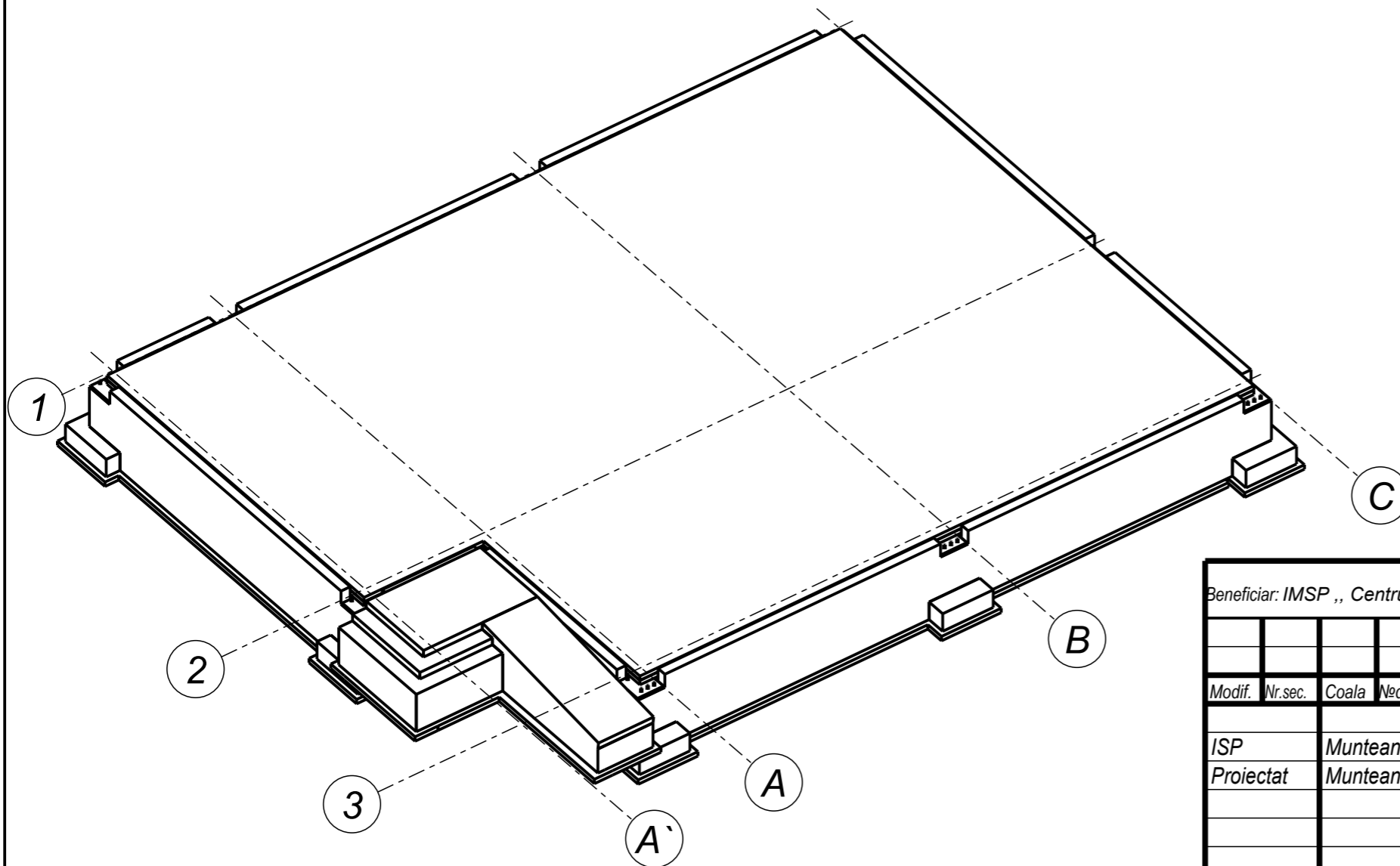
2

Beneficiar: IMSP „Centru de sanatate Edinet”						04-2024-CBA				
Proiectarea „Oficiu medicilor de familie, a satului Gordinesti,r-l Edinet” cu nr. cadastral 4130110.116										
Modif.	Nr.sec.	Coala	Nedoc.	Semnat	Data	Oficiu medicilor de familie		Faza	Coala	Coli
					05.2024				12	
ISP		Muntean N.				Consum de materiale rampa de acces si scara exteroara.		„OptimalBim		
Proiectat		Muntean N.						Construct” SRL		

Statement of steel consumption, kg							Materials					
Mark element	Reinforcing products						Total	Class concrete, m3				Sand, m3
	Armatura klasa							C8/10	C16/20	C20/25	Total	
	B500B											
	SM SR EN 10080-2014											
	6	8	10	12	14	Total						
Fm-1	12,6	-	-	43,6	30	86,2	86,2	0,41	-	1,8	2,21	-
Fm-2	37,7	-	-	132,9	89,9	260,5	260,5	1,31	-	5,64	6,95	-
Fm-3	12,6	-	-	43,6	30	86,2	86,2	0,41	-	1,8	2,21	-
PS-1	-	736,6	-	-	-	736,6	736,6	18,21	18,21	-	36,42	-
ST-1	8,8	-	6,5	132	-	147,3	147,3	1,29	3,46	-	4,75	-
Pso-1	26,2	761,4	-	-	-	787,6	787,6	1,68	-	15,87	17,55	-
Total	97,9	1498	6,5	352,1	149,9	2104,4	2104,4	23,31	21,67	25,11	70,09	-

BORDEROUL CONSUMULUI TOTAL DE BETON				BORDEROUL CONSUMULUI TOTAL DE ARMATURA		
Nr.	Clasa betonului	Volum m ³	Ø	Clasa armaturii	Masa armaturii kg	Total kg
3	C8/10	23.31	6			97.1
4	C16/20	21.67		B500B	97.14	
5	C20/25	25.11	8			1497.6
TOTAL		70.1		B500B	1497.60	
			10			6.5
				B500B	6.49	
			12			351.3
				B500B	351.34	
			14			149.2
				B500B	149.21	
				TOTAL		2101.8

Vizualizare axonometrica (3D)
Sc. 1:100



Beneficiar: IMSP „Centru de sanatate Edinet”						04-2024-CBA				
Proiectarea „Oficiu medicilor de familie, a satului Gordinesti,r-l Edinet” cu nr. cadastral 4130110.116										
Modif.	Nr.sec.	Coala	Nedoc.	Semnat	Data	Oficiu medicilor de familie		Faza	Coala	Coli
					05.2024				13	
ISP		Muntean N.				Consum total de materiale beton		„OptimalBim Construct” SRL		
Proiectat		Muntean N.								