

“BATTRACTOR” SRL

R.MOLDOVA, UTA Gagauzia, s. Tomai, str. Promislenaia 5
Tel.: /373291/ 51 5 55; fax: /373291/ 51 3 60; GSM.: /373/79467811; e-mail: batstractor@mail.ru

28.03.2019

Трактор Беларус 82.1



Трактор предназначен для выполнения различных сельскохозяйственных работ с навесными, полунавесными и прицепными машинами и орудиями, работ на транспорте.

| | |
|---------------------------------------|----------------|
| Мощность, л.с./кВт | 81/59,6 |
| Колесная формула | 4К4 |
| Число передач вперед/назад | 18/4 |

• Технические характеристики

Двигатель

| | |
|------------------------------------|-------------------|
| Мощность, л.с./кВт | 81/59,6 |
| Марка | Д-243 |
| Экологический стандарт | Stage 0/Stage I |
| Удельный расход топлива, г/(кВт·ч) | 229 ⁺³ |
| Максимальный крутящий момент, Н·м | 298 |

Трансмиссия

| | |
|-------------------------------|---|
| Коробка передач | механическая с понижающим редуктором |
| Муфта сцепления | фрикционная однодисковая постоянно-замкнутого типа с механическим управлением |
| Число передач вперед/назад | 18/4 |
| Задний ВОМ, мин ⁻¹ | 540/1000 |

Гидросистема

| | |
|--|------------------|
| Грузоподъемность заднего навесного устройства на оси подвеса, кг, не менее | 3200 |
| Максимальное давление, Мпа | 20 ₋₂ |
| Объемная подача насоса при номинальной частоте вращения коленчатого вала дизеля, л/мин, не менее | 45 |
| Емкость бака гидросистемы, л | 25,5 ± 0,5 |

Ходовая система

| | |
|------------------|----------|
| Тип | колесная |
| Колесная формула | 4К4 |

Шины

| | |
|----------|---------|
| передние | 11,2-20 |
| задние | 15,5R38 |

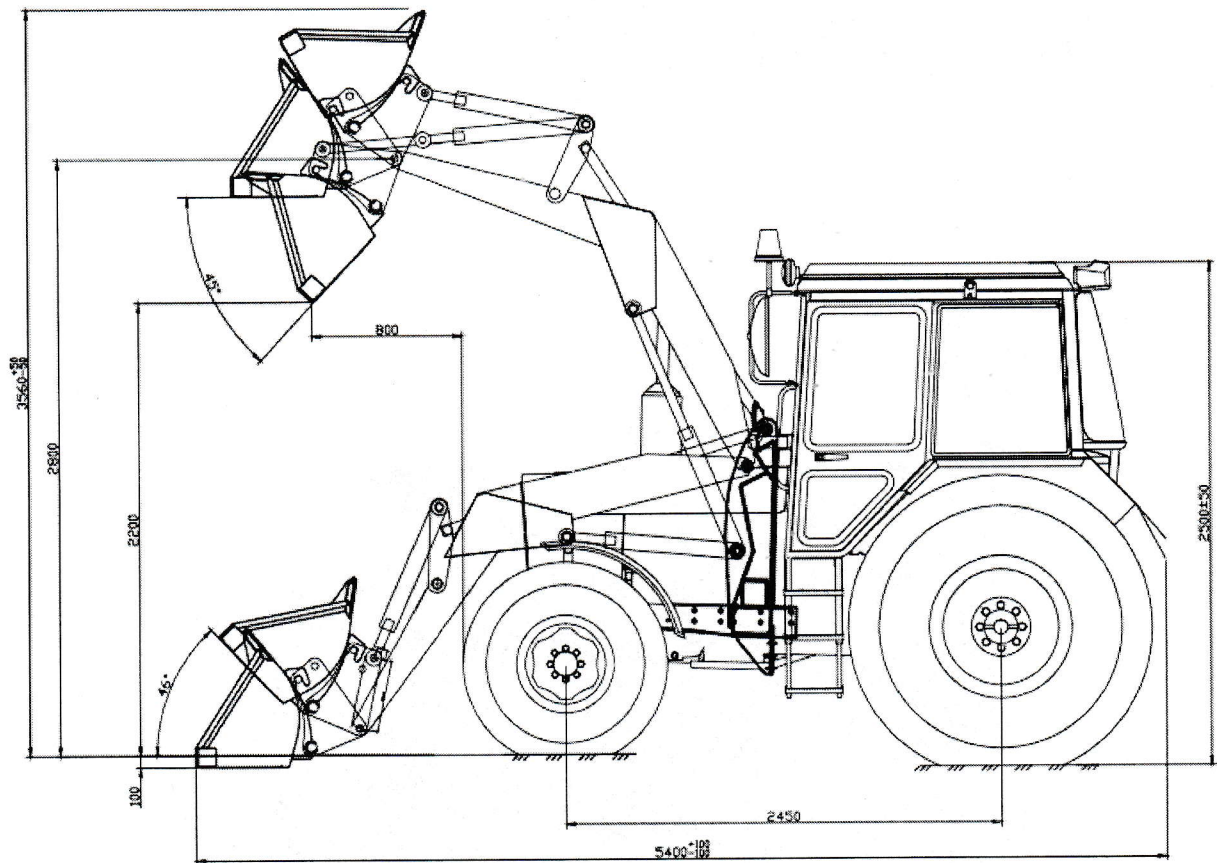
Прочие характеристики

| | |
|--|---|
| Тормоза/тормоза прицепа | Сухие двухдисковые/однопроводный пневмопривод |
| Масса максимально допустимая, кг | 6500 |
| Климатическое исполнение | У1/Т1 |
| Минимальная и максимальная скорость вперед/назад, км/ч | Min 1,94/4,09; Max 34,3/9,22 |
| Реверс редуктор | механический |

Погрузчик БЛ-750



| <i>Наименование</i> | <i>Значения</i> |
|---|------------------|
| Оборудование погрузчика: | |
| Грузоподъемность погрузчика, кг | 750-1000 |
| Вместимость основного ковша, м ³ | 0,6 или 0,75 |
| Ширина режущей кромки ковша, мм | 1600 (1800,2000) |
| Максимальная высота разгрузки, м | 3,2 |
| Бульдозерное оборудование: | |
| Расположение | переднее |
| ширина захвата, мм | 2100 |
| Максимальная | 2500 |
| при повороте на 30 град | 2160 |
| высота отвала, мм | 650 |
| заглубление отвала, мм | 200 |
| масса отвала, мм | 190 |
| Скорость транспортная максимальная, км/ч | 18 |
| Габаритные размеры, мм | |
| Длина | 6500 |
| Ширина | 2500 |
| Высота | 2940 |
| Масса эксплуатационная, кг | 5370 |
| Дополнительно оснащается джойстиком ТУРС 2000 | |



Бульдозер-погрузчик БЛ-750 используется для осуществления разгрузо- погрузочных работ, скирдования, перемещения и укладки рулонов, складирования штучных грузов, засыпки траншей и ям насыпными грунтами, планировки площадок и т.д.

Бульдозер-погрузчик БЛ-750 состоит из постоянной оснастки и сменных рабочих органов. Тип управления рабочими органами – гидравлический, следовательно постоянной оснасткой служит навесная гидрофицированная рама, установленной на тракторе МТЗ (1,4 класс), а сменными рабочими органами могут быть вилы грузовые, ковш для сыпучих материалов, бульдозерный отвал, захват лесной, рулонно-грейферный захват, оборудование щеточное навесное. Выбор зависит от желания и потребностей покупателя. Тяговый класс базового трактора МТЗ равен 14 кН. Бульдозерное оборудование имеет переднее расположение с максимальной шириной захвата 2500 мм и высотой отвала=650 мм.

Благодаря возможности использования сменных рабочих органов, бульдозер-погрузчик может осуществлять более широкий спектр работ. Он очень функционален, прост в использовании и не требует больших затрат и сил в обслуживании.

Колесная формула бульдозера-погрузчика БЛ-750 выглядит как 4x2 (4x4). При таких габаритных размерах как длина 6500 мм, ширина 2500 мм и высоте 2940 мм, бульдозер имеет максимальную транспортную скорость равную 18 км/ч.

С такими техническими характеристиками, указанными выше, эксплуатационной массой равной 5370 кг данный тип бульдозера-погрузчика можно и даже нужно использовать для различных ремонтных, складировальных и многих других видов работ. Использование бульдозера-погрузчика БЛ-750 значительно облегчит и ускорит рабочий процесс, что соответственно повлечет за собой возможность достичь максимально возможных показателей работы.

Director SRL «BATSTRATOR»



Nedov I.P.