



## Iluminat public Risipeni

Lucrări de extindere a sistemului de iluminat public din com. Risipeni, r-l Fălești

## Cuprins

Pagină titlu .....	1
Cuprins .....	2

### Date tehnice privind produsul

Schröder - VOLTANA EVO 1 (1x 8 OSLOM SQUARE GIANT@350mA NW 740 230V 00-53-317 [CJO!O9STDA], valid from 15/11/2021) .....	3
Schröder - VOLTANA EVO 1 (1x 8 OSLOM SQUARE GIANT@700mA NW 740 230V 00-53-317 [CJO!O9STDA], valid from 15/11/2021) .....	4

### Situatia 1 · Alternativă 1

Rezumat (până la EN 13201:2015) .....	5
---------------------------------------	---

### Situatia 2 · Alternativă 2

Rezumat (până la EN 13201:2015) .....	9
---------------------------------------	---

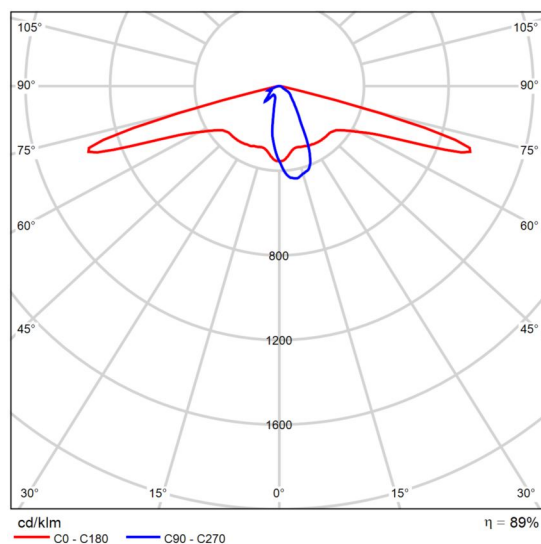
## Fișa de date privind produsul

Schröder - VOLTANA EVO 1



Nr.articol VOLTANA EVO 1  
5296 8 OSLO  
N SQUARE  
GIANT@350mA NW  
740 230V 00-53-317

P	10.1 W
$\Phi_{Lampă}$	1552 lm
$\Phi_{Corp\ de\ iluminat}$	1386 lm
$\eta$	89.32 %
Eficiența luminoasă	137.2 lm/W
CCT	3000 K
CRI	100



CDIL polar

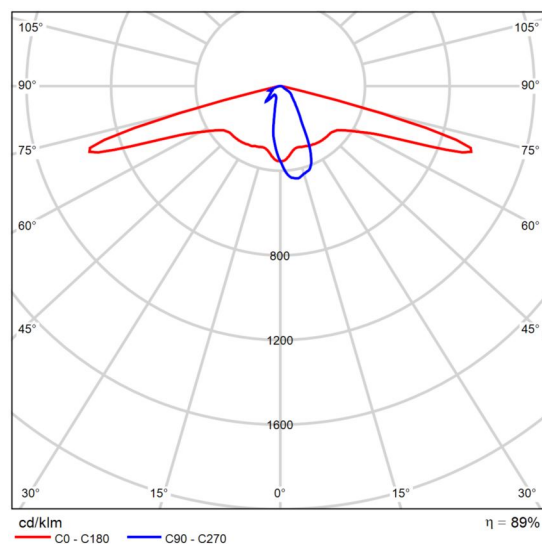
## Fișa de date privind produsul

Schröder - VOLTANA EVO 1



Nr.articol VOLTANA EVO 1  
5296 8 OSLON  
SQUARE  
GIANT@700mA NW  
740 230V 00-53-317

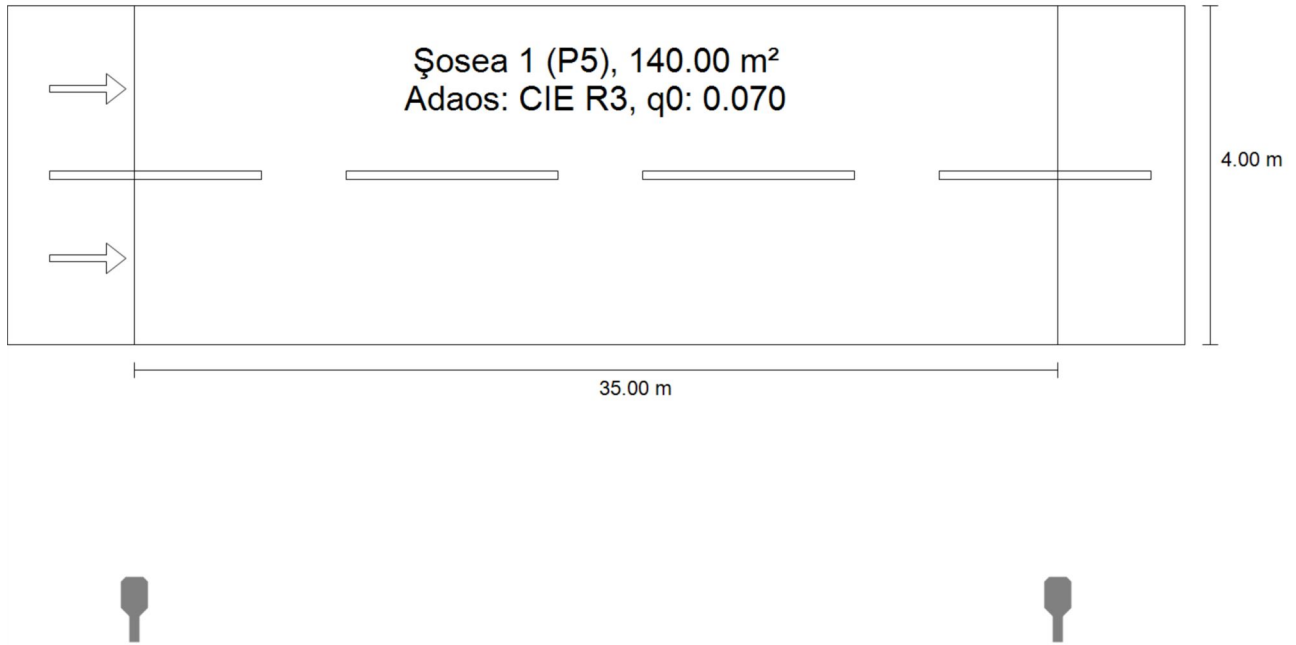
P	19.1 W
$\Phi_{Lampă}$	2828 lm
$\Phi_{Corp\ de\ iluminat}$	2526 lm
$\eta$	89.32 %
Eficiența luminoasă	132.2 lm/W
CCT	3000 K
CRI	100



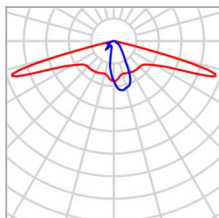
CDIL polar

Situatia 1 · Alternativă 1

**Rezumat (până la EN 13201:2015)**



Situatia 1 · Alternativă 1

**Rezumat (până la EN 13201:2015)**

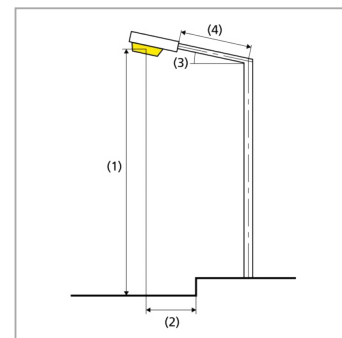
Producător	Schröder	P	10.1 W
Nr. articol	VOLTANA EVO 1 5296 8 OSLON SQUARE GIANT@350mA NW 740 230V 00-53-317	$\Phi_{\text{Lampă}}$	1552 lm
		$\Phi_{\text{Corp de iluminat}}$	1386 lm
		$\eta$	89.32 %
Nume articol	VOLTANA EVO 1		
Dotare	1x 8 OSLON SQUARE GIANT@350mA NW 740 230V 00-53-317 [CJO!O9STDA], valid from 15/11/2021		

Situatia 1 · Alternativă 1

**Rezumat (până la EN 13201:2015)**

VOLTANA EVO 1 (Pe o parte Jos)

Distanță stâlp	35.000 m
(1) Înălțimea punctului de lumină	6.500 m
(2) Ieșirea în consolă a punctului de lumină	-3.000 m
(3) Înclinare consolă	15.0°
(4) Lungime consolă	0.490 m
Număr anual de ore de funcționare	4000 h: 100.0 %, 10.1 W
Consum	292.9 W/km
ULR / ULOR	0.00 / 0.00
Intensități luminoase max. Orice direcție ce formează unghiul dat cu verticala în jos a corpurilor de iluminat instalate pentru utilizare.	≥ 70°: 1218 cd/klm ≥ 80°: 518 cd/klm ≥ 90°: 13.6 cd/klm
Clasă intensitate luminoasă Valorile intensității luminoase în [cd/klm] pentru calculul clasei intensității luminoase se referă la fluxul luminos al corpului de iluminat, conform EN 13201:2015.	-
Clasă index ornamente	D.6
MF	0.85

**Rezultate pentru câmpurile de evaluare**

Pentru instalare s-a luat în calcul un factor de întreținere de 0.85.

	Mărime	Calculat	Nominal	Conform
Șosea 1 (P5)	$E_m^{(2)}$	3.15 lx	[3.00 - 4.50] lx	✓
	$E_{min}$	1.64 lx	≥ 0.60 lx	✓

(2) Valoare nominală modificată de proiectant, abatere de la standard

Situatia 1 · Alternativă 1

**Rezumat (până la EN 13201:2015)**

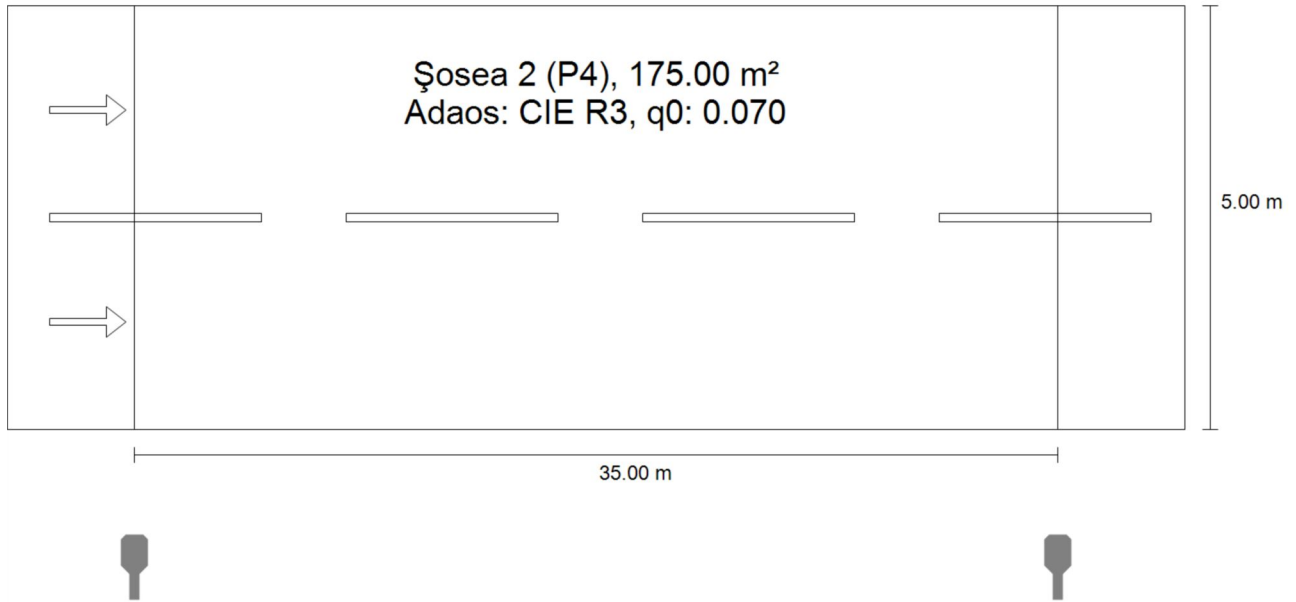
Rezultate pentru indicatorii de eficiență energetică

	Mărime	Calculat	Consum
Situatia 1	$D_p$	0.023 W/lx*m <sup>2</sup>	-
VOLTANA EVO 1 (Pe o parte Jos)	$D_e$	0.3 kWh/m <sup>2</sup> an	40.4 kWh/an

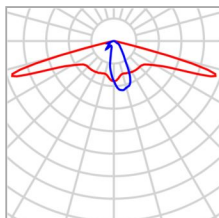


Situatia 2 · Alternativă 2

**Rezumat (până la EN 13201:2015)**



Situatia 2 · Alternativă 2

**Rezumat (până la EN 13201:2015)**

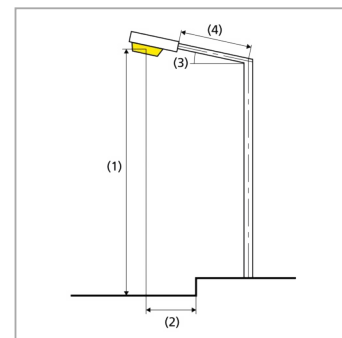
Producător	Schröder	P	19.1 W
Nr. articol	VOLTANA EVO 1 5296 8 OSLON SQUARE GIANT@700mA NW 740 230V 00-53-317	$\Phi_{\text{Lampă}}$	2828 lm
		$\Phi_{\text{Corp de iluminat}}$	2526 lm
		$\eta$	89.32 %
Nume articol	VOLTANA EVO 1		
Dotare	1x 8 OSLON SQUARE GIANT@700mA NW 740 230V 00-53-317 [CJO!O9STDA], valid from 15/11/2021		

Situatia 2 · Alternativă 2

**Rezumat (până la EN 13201:2015)**

VOLTANA EVO 1 (Pe o parte Jos)

Distanță stâlp	35.000 m
(1) Înălțimea punctului de lumină	6.500 m
(2) Ieșirea în consolă a punctului de lumină	-1.500 m
(3) Înclinare consolă	15.0°
(4) Lungime consolă	0.490 m
Număr anual de ore de funcționare	4000 h: 100.0 %, 19.1 W
Consum	553.9 W/km
ULR / ULOR	0.00 / 0.00
Intensități luminoase max. Orice direcție ce formează unghiul dat cu verticala în jos a corpurilor de iluminat instalate pentru utilizare.	≥ 70°: 1218 cd/klm ≥ 80°: 518 cd/klm ≥ 90°: 13.6 cd/klm
Clasă intensitate luminoasă Valorile intensității luminoase în [cd/klm] pentru calculul clasei intensității luminoase se referă la fluxul luminos al corpului de iluminat, conform EN 13201:2015.	-
Clasă index ornamente	D.6
MF	0.85

**Rezultate pentru câmpurile de evaluare**

Pentru instalare s-a luat în calcul un factor de întreținere de 0.85.

	Mărime	Calculat	Nominal	Conform
Șosea 2 (P4)	$E_m$	6.42 lx	[5.00 - 7.50] lx	✓
	$E_{min}$	3.35 lx	≥ 1.00 lx	✓

Situatia 2 · Alternativă 2

**Rezumat (până la EN 13201:2015)**

Rezultate pentru indicatorii de eficiență energetică

	Mărime	Calculat	Consum
Situatia 2	$D_p$	0.017 W/lx*m <sup>2</sup>	-
VOLTANA EVO 1 (Pe o parte Jos)	$D_e$	0.4 kWh/m <sup>2</sup> an	76.4 kWh/an