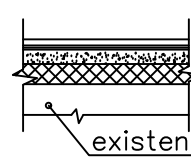
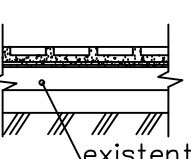
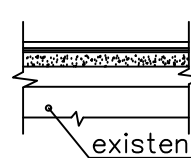
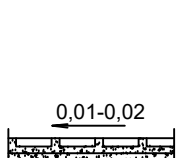
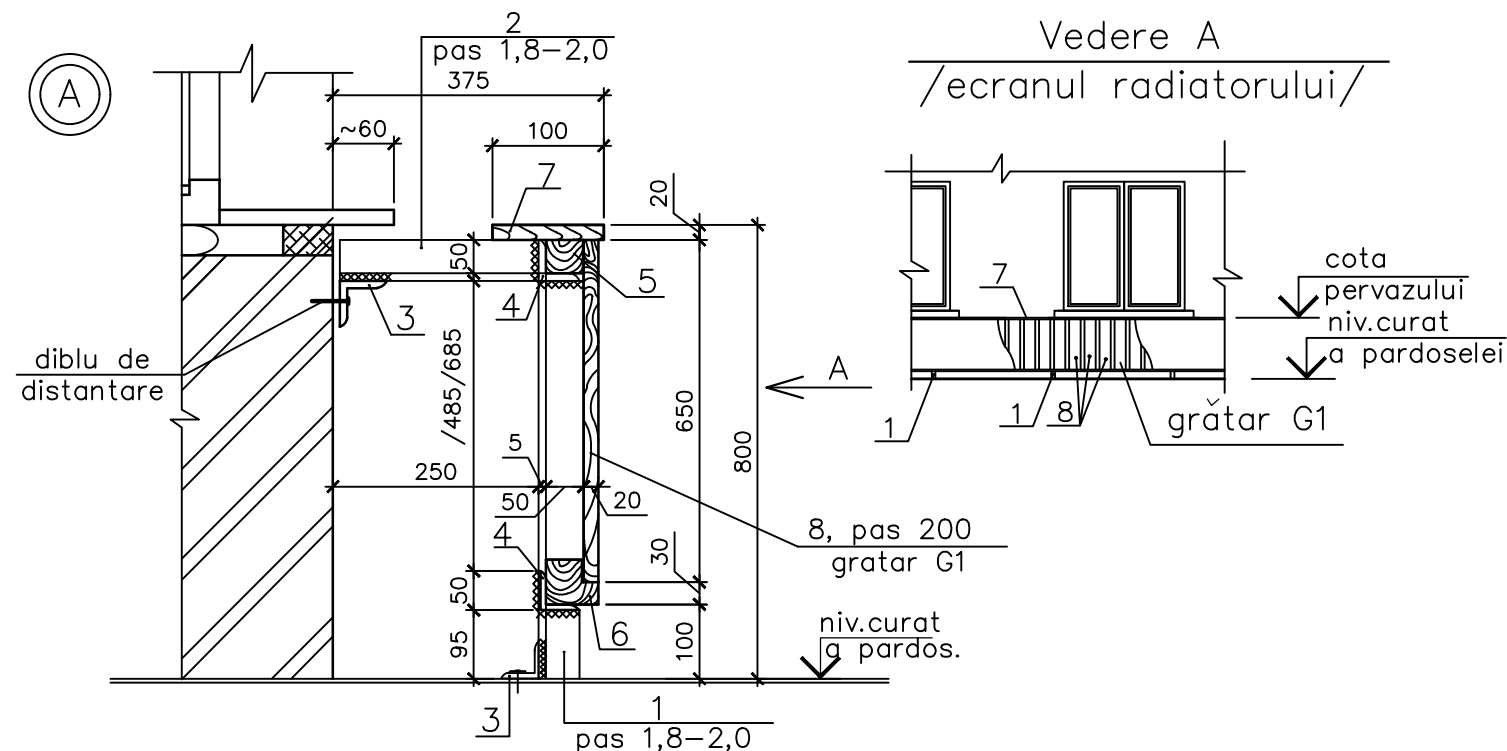


Explicatia pardoselelor

Denumirea incaperilor sau numarul incaperilor pe plan	Tip de pardos. dupa proiect	Vederea pardoselei	Elementele pardoselei si grosimea lor	Suprafata, m ²
1	2	3	4	5
Plan parter				
1,6...9, 13...15,18, 20,21,23			Acoperire –linoleum cu strat de izolatie termoacustica vezi p.5 –3mm Strat de mastic adeziv –1mm Strat de nivelare –mortar de ciment si nisip marca M50 –20mm Strat termoizolant din termobeton $\gamma = 250\text{kg/m}^3$ –70mm Placa de beton armat –exist.	405,95
2,22,27			Acoperire –placa de ceramica "Porcelonato"(gresie fara rosturi) –11mm Compozitie adeziva –5mm Grunduire – бетоноконтакт "TUFFUHGPUHT" Spituire a suprafetei Strat de beton m0zaic –exist. Placa de beton armat –exist.	61,20
3(exist.)			Acoperire –linoleum cu strat de izolatie termoacustica vezi p.5 –3mm Strat de mastic adeziv –1mm Strat de nivelare –mortar de ciment si nisip marca M50 –20mm Grunduire – бетоноконтакт "TUFFUHGPUHT" Pat de beton –exist. Placa de beton armat –exist.	6,50
4,5,10...12, 16,17, 19,24, 26(partial)			Acoperire –placa de ceramica "Porcelonato" –15mm, Compozitie adeziva –5mm, Strat de nivelare –mortar de ciment si nisip marca M50 –15mm Hidroizolare–izol sau hidroizol pe mastic bituminos –2 straturi Strat de nivelare –mortar de ciment si nisip marca M50 –20mm Strat termoizolant din termobeton $\gamma = 250\text{kg/m}^3$ –45mm Placa de beton armat –exist.	56,60



Specificatia elementelor /nod A/

Marca poz.	Marcarea	Denumirea	Cant.	Masa unit. kg.	Nota
1	Госм 8509–86	L 50x5 , l=830mm	54	3,13	
2	— 77 —	L 50x5 , l=200mm	54	0,754	
3	— 77 —	L 50x5 , l=150mm	54	0,56	
4	— 77 —	L 50x5 , m.l.	138,0		520,26kg
5		Grindă 50x50mm , m.l.	70,0		V=0,175
6		Grindă 70x60mm , m.l.	70,0		V=0,294
7		Scândură 100x20mm , m.l.	70,0		V=0,14
8		Scândură 150x20mm , m.l.	80,0		V=0,24

8. Ingradirele elementelor de incalzire vor fi vopsite cu "Аква–Эмаль", de fon deschis, de 2 ori.
9. Toate elementele din lemn ale ingradirelor elementelor de incalzire vor fi tratate cu antipirene si antiseptice.

Nota :

1. Foaia data se studiaza impreuna cu f.8.
2. In explicatia pardoselei nu este inclus plinta.
3. Suprafata placii de ceramica pentru pardoseala trebuie sa fie striata.
4. Pardoseala in blocul sanitar se executa cu 20mm mai jos fata de pardoseala incaperilor alaturate.
5. Linoleul de prevazut –ЭКО+, серия кому А+, теплая основа, защитный слой ПВХ 500.
6. Rosturile dintre foi de linoleum trebuie sa fie lipite si sudate cu atentie.
7. De prevazut demontarea pardoselei existente si indeplinirea altei pardoseli conform tablei.

Sch.	Cant.	Foia	N doc.	Semn.	Data
04/2022–1–SA					
Replanificarea/resistematizarea interioara a constructiei de invatamint si educatie (scoala "Vasile Lupu") amplasata pe imobilul cu nr.cadastral 0100101.237 din str. Petru Ungureanu nr.17 mun.Chisinau					
					05.22
Gradinita de copii					PE
Explicatia pardoselelor. Nod A al radiatorului de incalzire.					Foi
SRL "CWM-PROIECT" or.Chisinau					14
Meneger					"
AŞP	Lungu M.				"
Executor					"