

**CERTIFICAT**  
**privind lipsa sau existența restanțelor față de bugetul public național**

Nr.  
№ **A2303682**

din  
от **14.03.2023**

**1. Destinația / Назначение**

Liceul Teoretic „Grigore Vieru” or.Briceni

**2. Date despre contribuabil / Информация о налогоплательщике**

Denumirea Наименование	Codul fiscal / Numărul de identificare Фискальный код / Идентификационный номер
<b>I.M. CAPITELI</b>	1003604012320
Adresa sediului de bază (strada, numărul) Адрес основного месторасположения (улица, номер)	Codul - Denumirea localității Код - Наименование населенного пункта
M. Frunze nr.24	1401-OR.BRICENI

**3. Atestarea lipsei sau existenței restanțelor conform datelor Sistemului Informațional Automatizat /**

Подтверждение отсутствия или наличия недоимки согласно данных Информационной автоматизированной системы

La data emiterii prezentului certificat restanța față de bugetul public național constituie/ На дату выдачи данной справки недоимка перед национальным публичным бюджетом составляет:  
**0,00 lei/лей.**

**4. Valabil pînă la / Действителен до 29.03.2023**

**5. Autentificarea Serviciului Fiscal de Stat / Подтверждение Государственной налоговой службы**

Digitally signed by Tornea Marcel  
Date: 2023.03.14 17:21:25 EET  
Reason: MoldSign Signature  
Location: Moldova



Șef al DDF Briceni

Funcția/Dолжность

Semnătura/Подпись

Marcel TORNEA

Numele și prenumele/Фамилия и имя

L.Ș/ М.П.

Executor: Olivia MOMOTIUC  
Numele și prenumele/Фамилия и имя

Este extras din Sistemul Informațional al SFS SIA „Contul curent al contribuabilului”// 14.03.2023 ora 9:37:19  
cu aplicarea prevederilor pct. 82-83 Ordin IFPS nr.400 din 14.03.2014 (Monitorul Oficial 72-77/399, 28.03.2014)

NOTA (0,00)



Ministerul Infrastructurii  
și Dezvoltării Regionale  
al Republicii Moldova



Agenția pentru Supraveghere  
Tehnică

Nr.                      din                      2022

**A V I Z**

**pentru participare la licitațiile publice de lucrări din domeniul construcțiilor și instalațiilor**

Eliberat întreprinderii SRL "CAPITEL", IDNO 1003604012320 conform cererii nr.1 din 08.03.2022. În urma verificării actelor prezentate și informației rezultate din actele de control în ultimii 3 (trei) ani, potrivit Ordinului nr. 48-A din 01.07.2021, Agenția pentru Supraveghere Tehnică constată următoarele:

Nr. d/o	Informații	Noțiuni	DA	NU	Notă
I	Încălcări constatate prin procese - verbale de control, emise în temeiul Legii nr.131/2012 și/sau H.G. nr. 360/1996, intrate în vigoare, necontestate, sau contestate dar confirmate prin hotărâri judecătorești executorii definitive:	Încălcări foarte grave (art. 5 <sup>1</sup> Legea 131/2012)		NU	
		Sanctiuni economice (cu exagerări ale costului mari de 15% din valoarea lucrărilor executate, inclusiv)		NU	
II	Au fost înregistrate cazuri de accidente:	Accidente tehnice grave		NU	
III	Întreprinderea dispune de necesarul de personal propriu calificat (specialiști și muncitori specializați cu certificate de atestare tehnico-profesională), tehnică specializată (mecanisme, utilaje), încăperi separate corespunzătoare genului de activitate (sector de producere, depozit, oficiu) pentru executarea următoarelor tipuri de lucrări:	Construcții civile, industrial și agrozootehnice A. Terasamente, lucrări la structura clădirilor; B. structuri metalice; C. finisare, amenajare, protecție.	DA		A,B,C
		Construcții rutiere: A. drumuri și piste de aviație; B. poduri; C. căi ferate.		NU	
		Construcții speciale: A. hidrotehnice și pentru îmbunătățiri funciare; B. fântâni arteziene; C. porturi și debarcadere; D. mine, cariere; E. tuneluri.		NU	
		Instalații și rețele tehnico-edilitare: A. de alimentare cu apă și canalizare; B. de încălzire; C. ventilație, climatizare; D. electrice; E. de automatizare; F. telecomunicație; G. semnalizare; H. frigorifice, compresoare; I. tehnologice.		NU	
	Instalații industrial periculoase: A. sub presiune, mecanisme de ridicat, cazane; B. chimico-tehnologice; C. gazoducte magistrale; D. sisteme de alimentare cu gaze.		NU		

Prezentul Aviz este cu titlu informativ și se eliberează la cererea solicitantului.  
Este valabil **12 luni** de la data eliberării.

**Director**

Ex: Ig. Bordian  
Tel: 078800470

Digitally signed by Moraru Ion  
Date: 2022.04.08 11:39:15 EEST  
Reason: MoldSign Signature  
Location: Moldova



**Ion MORARU**



SC " LED MARKET" SRL

Certificare conform normelor : " TRANS - STANDARD" SRL

LED  
market

# CERTIFICAT DE CONFORMITATE

Nr. de înregistrare

CSLM-3118

Data emiterii 7 martie 2018

Producător LED MARKET SRL

R. Moldova

Certificat emis în baza standartului intern LED MARKET SRL , mun. Chișinău, b-dul Moscova 21.  
c. fiscal: 1004600060124, c. TVA: 0607461, BC MOBIASBANCA G.S.G.

Producător autohton în baza Certificatului nr. OCpr MD 043 13 C 001738-16

din 20 mai 2016

Prin prezentul certificat se confirmă faptul că produsul identificat astfel

**Denumirea / Descrierea**

Cod NM MD

14322

Corp de iluminat stradal LED Fusion Range S, CREE 35-90W, IP 66  
2700 - 6000K

Codul țării

MD

**SÎNT CONFORME CU CERINȚELE OBLIGATORII STABILITE ÎN:**

HG Nr. 255 din 05.03.2008 pentru aprobarea Reglementării tehnice

“Securitatea echipamentelor electrice de joasă tensiune”

SM SR EN 60598-2-3:2010 (cap.3.4-3.11, 3.14)

**CERTIFICATUL ESTE ELIBERAT ÎN BAZA**

Certificatului de producător nr. OCpr MD 043 13 C 001738-16 din 20 mai 2016

eliberat de LÎ "CERTIFICARE" SRL, certificat de acreditare nr. LÎ-076 din 20.10.2014

Raportului de încercări ale produselor Nr. 7293/02/18 din 6 martie 2018

și al Raportului asupra rezultatelor evaluării Nr.31/05 din 20.05.2016

**INFORMAȚIE SUPLIMENTARĂ**

Schema de certificare nr. 2, cu identificarea fiecărui component-materie primă importată.

Evaluarea de supraveghere a produselor este stabilită o dată pe tot termenul de valabilitate a certificatului de conformitate

Certificatul este valabil în prezența informației în limba de stat pentru fiecare unitate de produs și în condițiile

respectării cerințelor de ambalare, depozitare, transportare și păstrare.



Director LED MARKET SRL

Danu Vadim



Copiile prezentului certificat de conformitate se legalizează în modul stabilit de Organizațiile competente de Certificare



**ORGANISMUL DE CERTIFICARE  
 PRODUSE ICȘP "INMACOMPROIECT" SRL**  
 MD 2015, mun. Chișinău, str.Sarmizegetusa, 15, tel:+37322522066



## CERTIFICAT DE CONFORMITATE a controlului producției în fabrică

**OCpr-018 11A 1618-21**

În conformitate cu Reglementarea Tehnică cu privire la cerințele minime pentru comercializarea produselor pentru construcții aprobată prin Hotărârea Guvernului Republicii Moldova nr.913 din 25.07.2016.

### AGREGATE DIN MATERIALE NELEGATE SAU LEGATE HIDRAULIC PENTRU UTILIZAREA ÎN INGINERIE CIVILĂ ȘI ÎN CONSTRUCȚII DE DRUMURI

tip - agregate concasate de balastiera, clasa de granulozitate: agregat fin 0/4 mm, agregat grosier 4/16 mm, agregat grosier 16/32mm, agregat grosier 32/63 mm, amestec de agregate 0/32mm, cariera Ordașei

Domeniu de utilizare: pentru lucrări de inginerie civilă și construcții de drumuri.

**S.R.L. "NISIP-SI"**  
 Republica Moldova, rl. Telenești, s.Verejeni

Acest certificat atestă:

îndeplinirea tuturor prevederilor privind evaluarea și verificarea constanței performanței specificate în anexa ZA a standardului

SM SR EN 13242+A1:2010 - SISTEM 2+  
 (EN 13242:2002+A1:2007)

evaluarea controlului producției în fabrică în conformitate cu cerințele aplicabile.

Acest certificat a fost emis inițial 15.04.2021 și rămâne valabil atâta timp cât nu sunt modificate semnificativ: standardul armonizat, produsul pentru construcții, metodele de evaluare și verificare a constanței performanței și a condițiilor de fabricație, în afară de cazul în care este suspendat sau retras de organismul de certificare acreditat - OCpr ICȘP "Inmacomproiect" SRL.

Valabilitatea certificatului este condiționată de efectuarea anuală a supravegherii și a evaluării continue a controlului producției în fabrică confirmată prin rapoartele rezultate. Certificatul poate fi suspendat sau retras, dacă se constată că nu se mențin condițiile în baza cărora a fost emis.

Valabilitatea certificatului este condiționată de efectuarea supravegheților anuale la data de:

04-	04-	04-	04-	04-
2022	2023	2024	2025	2026

Data emiterii: 15.04.2021

№ 00059

Conducătorul organismului



Copie fidelă  
 Conducătorul CC

*[Signature]*

E.Oprea



ORGANISMUL DE CERTIFICARE „CERTMATCON”



**CertMatCon**

# CERTIFICAT DE CONFORMITATE

Nr. de înregistrare

13 C002036-22

Data emiterii: 08 iunie 2022

Valabil pînă la: 11 martie 2023

## ORGANISMUL DE CERTIFICARE

CERTMATCON mun. Chișinău, str. Uzinelor, 4/2, etaj 4, of. 4, MD2023, tel. 022-903-001; cell. 078-191-001, e-mail: [office@certmatcon.md](mailto:office@certmatcon.md), [WWW.CERTMATCON.MD](http://WWW.CERTMATCON.MD).

PRIN PREZENTUL DOCUMENT SE CONFIRMĂ FAPTUL, CĂ PRODUSELE IDENTIFICATE ASTFEL:  
DENUMIREA / DESCRIEREA

Profile din clorură de polivinil (PVC), pentru tîmplării:

- marca comercială "WHS" seria WHS 60 cu 4 camere, WHS 72 cu 5 si 6 camere, clasa B;
- marca comercială "VEKA" seria Softline 70 cu 5 camere, Softline 82 cu 6 si 7 camere, clasa A.

Codul NCM  
3916

SÎNT CONFORME CU CERINȚELE OBLIGATORII STABILITE ÎN :

RNI 06-5.3.35:2001 pct.2.2; SM EN 12608-1:2016, pct. 4.4 tab.3, pct. 5.2; 5.3.5; 5.10.3, 7.

## PRODUCĂTOR

Concernul "VEKA", Germania.

Codul țării  
DE

## SOLICITANT

S.C. "ECATERIX" S.R.L.,  
str. Ștefan cel Mare, 125, mun. Bălți, Republica Moldova

Codul IDNO  
1006602004847



**JUST**  
OC "CertMatCon"

## CERTIFICATUL ESTE ELIBERAT ÎN BAZA

Raport de evaluare final Nr. 941 din 10.03.2021, eliberat de OC "CertMatCon", mun. Chișinău, str. Uzinelor, 4/2, etaj 4, of. 4, MD 2023; Raport de încercări Nr. 34 din 04.03.2021, eliberat de Centrul de Încercări, Expertiză și Cercetare (CÎEC) din Cadrul "CertMatCon" SRL, mun. Chișinău, str. Ferdeului, 12, MD 2005; Rapoarte de încercări Nr. 036/2; 036/3 din 04.03.2021, eliberate de Centrul de Încercări, Expertiză și Cercetare (CÎEC) din Cadrul "CertMatCon" SRL, mun. Chișinău, str. Ferdeului, 12, MD 2005; Raport de încercări Nr. 033 din 04.03.2021, eliberat de Centrul de Încercări, Expertiză și Cercetare (CÎEC) din Cadrul "CertMatCon" SRL, mun. Chișinău, str. Ferdeului, 12, MD 2005.

## INFORMAȚIE SUPPLEMENTARĂ:

Schema 2 conform SM SR EN ISO/CEI 17067:2014. Certificare voluntară. Domeniu nereglementat. Certificatul este valabil doar în cazul asigurării cu informație în limba de stat la fiecare ambalaj/unitate de produs conform legislației în vigoare. Contract de prestări servicii Nr. 821 din 13.07.2017. \*Amendament la Certificatul de conformitate Nr. 13C001928-22 din 11.03.2022.

Seria V  
№ 000832



Conducătorul OC

PUHA Ion

În atenția antreprenorilor și organelor de control!  
Copiile certificatelor de conformitate se legalizează în modul stabilit de OC „CERTMATCON”, informații pe [www.certmatcon.md](http://www.certmatcon.md)  
Falsificarea certificatelor se pedepsește conform legislației





Organism Certificare Produse CERTMATCON  
MD2023, str. Uzinelor, 4/2, of. 4, mun. Chișinău, Republica Moldova.  
tel./fax. +373 22 903 001, mob. +373 78 191 001  
www.certmatcon.md e-mail: office@certmatcon.md

# CERTIFICAT

DE VERIFICARE A ASIGURĂRII CONTROLULUI PRODUCȚIEI ÎN FABRICĂ

Numărul: CV-035-2020

Pentru:

**Ferestre și uși din profile de policlorură de vinil (PVC),  
inclusiv:**

**Ferestre fixe cu ramă, ferestre și uși – ferestre acționate manual sau automat și  
ansambluri compuse, pentru a fi montate în goluri verticale ale pereților;**

**Uși exterioare pentru pietoni acționate manual cu canaturi netede sau fățuite.**

Fabricat de:

**GRAFITEX-CONS S.R.L.,**

**str. Ștefan cel Mare, 125, mun. Bălți, Republica Moldova.**

**Fabricat la punctul de lucru: str. Ștefan cel Mare, 125, mun. Bălți, Republica Moldova.**

Produsele au fost supuse de către proiectantul de sisteme încercărilor inițiale de tip pentru produs și unui control al procesului de producție care cuprinde toate măsurile necesare pentru îndeplinirea și menținerea cerințelor specificate în documentele de referință. OC Certmatcon a efectuat verificarea asigurării controlului producției în fabrică de către producător conform sistemului 4, a evaluat rapoartele privind încercările inițiale de tip și va efectua supravegherea continuă a procesului de producție.

Acest certificat atestă îndeplinirea prevederilor descrise în anexa ZA a standardului:

**SM EN 14351-1+A2:2016**

Acest certificat a fost emis prima dată la data de 25.09.2020 și va rămâne valabil până la data de 24.09.2023, atât timp cât standardul armonizat, produsul pentru construcții, metodele de evaluare a constanței performanței și condițiile de producție în fabrică nu sunt modificate esențial

Acest certificat poate fi suspendat sau retras dacă se constată că nu se mențin condițiile în baza cărora a fost emis.



Director General

**Ion PUHA**



Certificat valabil doar cu condiția vizării anuale.



## CERTIFICAT DE CONFORMITATE / CERTIFICATE OF CONFORMITY

No. SECEEx.20.1503X

(1)  
(2)

(3) **Prezentul certificat este emis pentru / This certificate is issued for: Cabluri de energie, cu izolație din PVC sau polietilenă reticulată și manta din PVC, armate (sau nearmate), cu conductoare din Al sau Cu, cu rezistență mărită la propagarea flăcării: tip CYY-F; NYY; CYAb(z)Y-F; NYBZ; ACYY-F; NAYY; ACYAb(z)Y-F; NAYBY; C2XY-F; N2XY; C2XAb(z)Y-F; N2XBY, tensiunea  $U_0/U=0,6/1$  kV / Low voltage power cables with PVC insulation or cross-linked polyethylene and PVC sheath, reinforced (or unreinforced), with Al or Cu conductors, with increased flame retardation type CYY-F; NYY; CYAb(z)Y-F; NYBZ; ACYY-F; NAYY; ACYAb(z)Y-F; NAYBY; C2XY-F; N2XY; C2XAb(z)Y-F; N2XBY,  $U_0/U=0,6/1$  kV voltage.**

(4) **Solicitorul certificării / Applicant for certification:**  
SC ELECTROPLAST SA, BISTRIȚA, str. Subcetate, nr. 14, jud. BISTRIȚA – NĂSĂUD

(5) **Producător / Manufacturer:** SC ELECTROPLAST SA, BISTRIȚA, str. Subcetate, nr. 14, jud. BISTRIȚA – NĂSĂUD

(6) **Produsele specificate și eventualele lor variante acceptabile descrise în ANEXA prezentului certificat și în documentele descriptive citate acolo, se conformează cu standardele relevante sau cerințele specificate privind prevenirea pericolului de explozie / The specified products and their possible acceptable variations, described in the Annex of this certificate and in the descriptive documentation provided there, are conforming with the relevant standards or with the specified requirements regarding explosion hazard prevention:**

- SR EN 60079-14:2014+AC:2016 Atmosfere explozive. Partea 14: Proiectarea, selectarea și construcția instalațiilor electrice / Explosive atmospheres - Part 14: Electrical installations design, selection and erection;
- SR CEI 60502-1: 2006 "Cabluri de energie cu izolație extrudată și accesoriile lor pentru tensiuni nominale de la 1 kV la 30 kV. Partea 1: Cabluri pentru tensiuni nominale de 1 kV și 3 kV" / IEC 60502-1:2006 Power cables with extruded insulation and their accessories for rated voltages from 1 kV ( $U_m = 1,2$  kV) up to 30 kV ( $U_m = 36$  kV) Part 1: Cables for rated voltages of 1 kV ( $U_m = 1,2$  kV) and 3 kV ( $U_m = 3,6$  kV);
- SR HD 603 S1/3G, 4C+A1:02+A2: 04+A3 / 2006 "Cabluri de distribuție cu tensiunea nominală 0,6 / 1 kV" / Distribution cables of rated voltage 0,6/1 kV;
- ST 104.1-2019 „Cabluri de energie cu izolație sau polietilenă reticulară și manta din PVC,  $U_0/U=0,6/1$  kV" / Power cables with insulation or cross-linked polyethylene and PVC sheath,  $U_0/U=0,6/1$  kV.

**Rezultatele examinării și încercărilor sunt înregistrate în Raportul de Certificare confidențial nr. 03 /03.03.2020. The examination and test results are recorded in the Confidential Certification Report: no.: 03 /03.03.2020.**

(7) **Marcare / Marking:** Cablurile se vor marca pe mantaua exterioară, pe toată lungimea, la distanțe de maxim 1 m cu: / The cables shall bear the following marking on the outer sheath, on all their length, spaced at intervals of maximum 1 meter: Simbolul cablului, metraj, nume producător, tensiunea nominală, număr conductoare x secțiunea nominală, material conductor, temperatura maximă de funcționare (opțional), anul de fabricație (opțional). / Cable symbol, length, manufacturer name, rated voltage, number of conductors x nominal cross area, conductive material, maximum operating temperature (optional), manufacturing year (optional).

(8) **Fabricantul produselor la care se referă prezentul certificat poartă responsabilitatea să asigure că produsele se conformează cu specificațiile prezentate în ANEXA prezentului certificat și că acestea au satisfăcut și încercările specifice pentru aceasta / The product manufacturer referred to in this certificate bears responsibility to ensure his products are conformed to the specifications provided in the Annex of this certificate and that they had previously passed the specific tests for certification.**

(9) **Prezentul certificat este valabil TREI ANI de la data emiterii (expiră la data de: 03.03.2023), dacă nu este suspendat sau retras anticipat în cazul în care se constată că titularul sau produsul nu mai satisfac cerințele de certificare / This certificate is valid for THREE YEARS from the issuing date (it expires in 03.03.2023, if not suspended or withdrawn beforehand in case the certificate holder or the product do not comply with the certification requirements anymore.**

*Prezentul certificat se acordă având în vedere condițiile generale SECEEx și are valabilitate numai cu adresă oficială de însoțire INSEMEX și numai în aplicația de la adresa menționată. / This certificate is granted taking into consideration the general SECEEx conditions and is valid only with official INSEMEX accompanying letter and only for the application at the stipulated address.*

Ref.comanda nr./Your order 1684/18.02.2020 (1432/12.02.2020)  
Dosar SECEEx nr./SECEEx file no.: 29/19.02.2020

Petroșani, 03.03.2020



Pagina 1 din 4 / Page 1 of 4

Institutul Național de Cercetare Dezvoltare  
pentru Securitate Minieră și Protecție Antiexplozivă  
Str.Gen.V.Milea nr.32-34 Petroșani 332047 România  
Tel.(+4)0254541621,22, 542233;Fax.(+4) 0254546277  
E-mail : insemex@insemex.ro.





**CERTIFICAT DE CONFORMITATE / CERTIFICATE OF CONFORMITY**  
**No. SECEEx. 20.1503X**  
**ANEXA 1 / ANNEX 1**

**(A.1.1) DESCRIERE / DESCRIPTION:**

Cabluri de energie tip CYY-F; NYY; CYAb(z)Y-F; NYBZ; ACYY-F; NAYY; ACYAb(z)Y-F; NAYBY; C2XY-F; N2XY; C2XAb(z)Y-F; N2XBY, sunt cabluri cu izolație și manta din PVC, armate (sau nearmate), cu conductoare din Cu sau Al, cu rezistență mărită la propagarea flăcării, destinate utilizării în instalații electrice fixe din zona 1 / zona 21 și zona 2 / zona 22 (grupa II G - gaze, vapori, cețuri inflamabile / grupa III D - praf combustibil) cu respectarea condițiilor de proiectare, execuție, montare și exploatare pentru instalații electrice în zone cu pericol de explozie date de producător și în conformitate cu cerințele din SR EN 60079-14+AC:2016, pentru transportul energiei electrice la stații de putere, pentru tensiunea nominală de 0,6/1 kV, alimentarea cu energie a instalațiilor de semnalizare, centralizare, bloc (SCB). Pentru fiecare dintre familiile de cabluri specificate sunt mai multe tipodimensiuni de cabluri, funcție de forma conductoarelor (rotund unifilar clasa 1; rotund multifilar compact clasa 2; rotund multifilar clasa 2 sau 5; sector clasa 2), numărul de conductoare în cablu (de la 1 până la 40) și secțiunea nominală a conductoarelor (de la 1,5 mm<sup>2</sup> până la 300 mm<sup>2</sup>), așa cum este specificat în ST 104.1 – 2019.

Power cables type CYY-F; NYY; CYAb(z)Y-F; NYBZ; ACYY-F; NAYY; ACYAb(z)Y-F; NAYBY; C2XY-F; N2XY; C2XAb(z)Y-F; N2XBY are cables with insulation and PVC sheath, reinforced (or unreinforced) with Al or Cu conductors, with increased flame retardation intended for use in fixed electrical plants in zone 1 / zone 21 and zone 2 / zone 22 (group II G – gases, vapours, flammable mists / group III D – combustible dust), in compliance with the design, fabrication, installation and service for electrical installations in potentially explosive zone given by the manufacturer and in accordance with the requirements of SR EN 60079-14, for transporting electricity from power stations for rated voltage 0,6/1 kV, the power supply of the signaling, centralization, block (SCB) installations.

For each families of cables specified are many size of cables, depending on the conductors form (round unifilar class 1; round multicore compact class 2; round multicore class 2 or 5; sector class 2), number of conductors in the cables (from 1 to 40) and conductors cross section (from 1,5 mm<sup>2</sup> to 300 mm<sup>2</sup>), as specified in ST 104.1 – 2019.

**(A.1.2) NUMERE DE RAPOARTE/ REPORT NUMBERS:**

Raport de Certificare confidențial SECEEx - LENEXEMEIP nr. 03/03.03.2020./SECEEx – LENEXEMEIP Confidential Certification Report no. 03/03.03.2020.

**(A.2.1) DOCUMENTE DE REFERINȚĂ / REFERENCE DOCUMENTS:**

- ST 104.1 – 2019 „Cabluri de energie cu izolație de polietilenă reticulată sau PVC și manta din PVC, U<sub>0</sub>/U = 0,6/1 kV”;
- Instrucțiuni de utilizare pentru cablurile de energie cu tensiunea nominală U<sub>0</sub>/U = 0,6/1 kV, cod F-150-1/07.02.2020;
- Declarații de conformitate pentru familiile de cabluri tip CYY-F, similar cu NYY; CYAb(z)Y-F, similar cu NYBY; ACYY-F, similar cu NAYY; ACYAb(z)Y-F; NAYBY; C2XY-F; N2XY; C2XAbY-F, similar cu N2XBY, emise de SC ELECTROPLAST SA Bistrița: nr. 1284/10.02.2020; 1286/10.02.2020; 1285/10.02.2020; 1283/10.02.2020;
- Declarație de conformitate pentru tipodimensiunea de cablu reprezentativă fiecărei familii, emise de SC ELECTROPLAST SA Bistrița: nr. 1293/10.02.2020; 1294/10.02.2020; 1295/10.02.2020; 1296/10.02.2020;
- Certificate de garanție pentru tipodimensiunea de cablu reprezentativă fiecărei familii, emise de SC ELECTROPLAST SA Bistrița: nr. 1309/10.02.2020; 1310/10.02.2020; 1311/10.02.2020; 1312/10.02.2020;
- Certificat de inspecție 3.1. nr. 118/1 / 13.12.2018 emis de SC GALFINBAND SA Galați;
- Declarație de conformitate nr. 928 / 11.25.2019, pentru granule PVC, emisă de SC PRODPLAST SA Buftea;
- Certificat de inspecție / Declarație de conformitate nr. 15986/07.11.2019, emise de SC ALRO SA Slatina;
- Declarație de conformitate nr. 201/ 31.10.2019, pentru granule PVC, emisă de SC PVC COMPOUND SRL Pantelimon;
- Certificate de inspecție nr. 2001325672/2019; nr. 2001301873/2019; nr. 80184870/2019;
- Raport de încercare nr.2/08.01.2020 pentru cablul tip CYY 3x1,5 mm<sup>2</sup>, emis de SC ELECTROPLAST SA;
- Raport de încercare nr.4/08.01.2020 pentru cablul tip C2XAbZY-F 3x10mm<sup>2</sup>, emis de SC ELECTROPLAST SA;
- Raport de încercare nr.5/08.01.2020 pentru cablul tip ACYY-F 2x16 mm<sup>2</sup>, emis de SC ELECTROPLAST SA;
- Raport de încercare nr.3/08.01.2020 pentru cablul tip CYAbY 2x4 mm<sup>2</sup>, emis de SC ELECTROPLAST SA;
- Certificat de acreditare pentru Laboratorul ELECTROPLAST nr. LI 061/2019, emis de Organismul Național de Acreditare RENAR România;
- Certificat CERTIND nr. 17105 M / 04.12.2017 și nr. 17105 SS / 04.12.2017;
- Certificat ISO 9001, nr. RO – 145/13.10.2017 și nr. 145/13.10.2017, emise de IQNET și SRAC;
- Autorizație de furnizor feroviar – Seria AF nr. 7543/16.04.2018;
- Autorizație pentru laboratorul de încercări SC ELECTROPLAST SA seria AL nr. 547/25.04.2016 emisă de AFER.



## CERTIFICAT DE CONFORMITATE / CERTIFICATE OF CONFORMITY

No. SECEEx. 20.1503X

ANEXA 1 / ANNEX 1

### (A.2.1) DOCUMENTE DE REFERINȚĂ - continuare / REFERENCE DOCUMENTS – continued:

- ST 104.1 – 2019 „Power cables with insulation or cross-linked polyethylene and PVC sheath,  $U_0/U=0,6/1$  kV”;
- Operating instructions for electrical power cables with rated voltage  $U_0/U = 0,6/1$  kV, code F-150-1/07.02.2020;
- Declarations of conformity for cables families type CYY-F, similar to NYY; CYAb(z)Y-F, similar to NYBY; ACYY-F, similar to NAYY; ACYAb(z)Y-F; NAYBY; C2XY-F; N2XY; C2XAbY-F, similar to N2XBY issued by SC ELECTROPLAST SA Bistrița: no. 1284/10.02.2020; 1286/10.02.2020; 1285/10.02.2020; 1283/10.02.2020;
- Warranty certifies of size cable representative of each families, issued by SC ELECTROPLAST SA Bistrița: no. 1293 / 10.02.2020; 1294 / 10.02.2020; 1295 / 10.02.2020; 1296 / 10.02.2020;
- Warranty certificates for the cable size representative of each family, issued by SC ELECTROPLAST SA Bistrița: no. 1309 / 02.10.2020; 1310 / 10.02.2020; 1311 / 10.02.2020; 1312 / 10.02.2020;
- Inspection certificate 3.1. no. 118/1 / 13.12.2018 issued by SC GALFINBAND SA Galati;
- Declaration of conformity no. 928 / 11.25.2019, for PVC granules, issued by SC PRODPLAST SA Buftea;
- Inspection certificate / Declaration of conformity no. 15986 / 07.11.2019, issued by SC ALRO SA Slatina;
- Declaration of conformity no. 201 / 31.10.2019, for PVC granules, issued by SC PVC COMPOUND SRL Pantelimon;
- Inspection certificates no. 2001325672/2019; no. 2001301873/2019; no. 80184870/2019;
- Test report no. 2 / 08.01.2020 for the CYY type cable  $3 \times 1.5$  mm<sup>2</sup>, issued by SC ELECTROPLAST SA;
- Test report no. 4 / 08.01.2020 for the C2XAbZY-F type cable  $3 \times 10$  mm<sup>2</sup>, issued by SC ELECTROPLAST SA;
- Test report no. 5 / 08.01.2020 for the ACYY-F type cable  $2 \times 16$  mm<sup>2</sup>, issued by SC ELECTROPLAST SA;
- Test report no.3 / 08.01.2020 for the CYAbY type cable  $2 \times 4$  mm<sup>2</sup>, issued by SC ELECTROPLAST SA;
- Accreditation certificate for the ELECTROPLAST Laboratory no. LI 061/2019, issued by the National Accreditation Body RENAR Romania;
- CERTIND certificate no. 17105 M / 04.12.2017 and no. 17105 SS / 04.12.2017;
- ISO 9001 certificate, no. RO - 145 / 13.10.2017 and no. 145 / 13.10.2017, issued by IQNET and SRAC;
- Railway Supplier Authorization - AF Series no. 7543 / 04.16.2018;
- Authorization for the test laboratory SC ELECTROPLAST SA series AL no. 547 / 25.04.2016 issued by AFER.

### (A.2.2) CONDIȚII SPECIALE DE FOLOSIRE SIGURĂ / SPECIAL CONDITIONS FOR SAFE USE:

Montarea și exploatarea cablurilor electrice în zone cu pericol de atmosferă explozivă generată de gaze, vapori, cețuri se va face respectând instrucțiunile de utilizare sigură date de producător și următoarele specificații:

- Marcate lizibil și indelibil pe mantaua exterioară la intervale de circa 1 m (simbolul cablului, numărul de conductoare  $\times$  secțiunea nominală în mm<sup>2</sup>, tensiunea nominală, marca întreprinderii producătoare, anul de fabricație, tamburul, marca CE);
- Utilizate la temperaturi ale mediului ambiant:
  - 40°C ÷ + 70°C (la montaj temperatura mediului ambiant trebuie să fie mai mare de +5°C) pentru cablurile cu izolație din PVC;
  - 40°C ÷ + 70°C pentru cablurile cu izolație din polietilenă reticulară;
- Temperatura conductorului în scurt-circuit: 160°C/5 sec pentru cablurile cu izolație din PVC și 250°C/5 sec pentru cablurile cu izolație din polietilenă reticulară;
- Razele de curbură minim admise la pozare sunt:
  - minim 15  $\times$  diametrul exterior al cablului la cablurile monofilare, nearmate;
  - minim 12  $\times$  diametrul exterior al cablului la cablurile multifilare, nearmate;
  - minim 12  $\times$  diametrul exterior al cablului la cablurile armate;
  - Utilizate numai în medii fără agenți chimici corozivi (ca de exemplu acetona, ciclohexanona etc.);
- Cablurile deteriorate mecanic, termic sau chimic trebuie înlocuite, sau se pot repara prin îmbinarea lor cu manșoane de legătură cu rășină epoxidică, dar numai în zona 2 și 22.

Mounting and exploitation of electrical cables in potentially explosive atmospheres generated by gases, vapors, mists, flammable liquids, will be following the instructions for safe use given by the manufacturer and following specifications:

- Legibly and indelibly marked on the outer sheath at intervals of about 1 m (cable symbol, number of conductors  $\times$  cross sections in mm<sup>2</sup>, rated voltage, mark of producer plant, manufacturing year, cylinder, CE mark);
- Used at ambient temperatures:
  - 40°C ÷ +70°C (ambient temperature must be higher than + 5°C) for PVC insulated cables;
  - 40°C ÷ +70°C for cables with reticular polyethylene insulation;
- Conductor temperature in short circuit: 160°C/5 sec. for PVC insulated cables and 250°C/5 sec. for cables with reticular polyethylene insulation;



**CERTIFICAT DE CONFORMITATE / CERTIFICATE OF CONFORMITY**  
**No. SECEEx. 20.1503X**  
**ANEXA 1 / ANNEX 1**

**(A.2.2) CONDIȚII SPECIALE DE FOLOSIRE SIGURĂ – continuare / SPECIAL CONDITIONS FOR SAFE USE**  
– continued:

- The minimum bending radius admitted to laid-down are:
  - minimum 15 x the outer diameter of the single core cable, unreinforced;
  - minimum 12 x the outer diameter of the multicore cable, unreinforced;
  - minimum 12 x the outer diameter of the reinforced cable;
- Only used in environments without corrosive chemicals (such as acetone, cyclohexanone, etc.)
- The cables mechanically, thermally or chemically damaged should be replaced, or can be repair or lengthen with the same type of cable, by their junction with collar with epoxy, but only in zone 2 and 22.

**NOTE / REMARKS:**

- 1) Cablurile livrate trebuie însoțite de Declarația de conformitate conform legislației în vigoare aplicabilă.
- 2) Producătorul este obligat să anunțe neîntârziat organismul de certificare despre orice deficiențe care-i sunt aduse la cunoștință cu privire la performanțele tehnico-constructive sau de protecție în anumite condiții de utilizare.
- 3) Prezentul certificat este valabil numai împreună cu NOTIFICAREA sistemului de calitate la producător, privind asigurarea calității produsului.

- /
- 1) The cables shall be accompanied by a Declaration of Conformity according to the applicable legislation in force.
  - 2) The manufacturer has the responsibility of informing the certification body as soon as he finds out/is informed about any faults regarding technical-constructive performances or protective performances in certain operating conditions.
  - 3) This certificate is valid only together with the Quality System NOTIFICATION of the manufacturer, regarding product quality assurance.

Ref.comanda nr./Your order 1684/18.02.2020 (1432/12.02.2020)  
Dosar SECEEx nr./SECEEx file no.: 29/19.02.2020

Petroșani, 03.03.2020

**GRUP TEHNIC DE LUCRU / TECHNICAL WORKGROUP**

Niculina VĂTAVU, Ph.D.Eng.

Florin Adrian PĂUN, Ph.D.Eng.



# CERTIFICAT DE CONFORMITATE



Nr. de înregistrare **OCpr - 001 11 A002620-19**

Data emiterii 26 iulie 2019

Valabil pînă 25 iulie 2022

ORGANISMUL DE CERTIFICARE OCpr - 001

ORGANISMUL DE CERTIFICARE PRODUSE (OCP) din cadrul Î.S. "Centrul de Metrologie Aplicată și Certificare" (Î.S. CMAC). Adresa: str. E. Coca, 28, MD 2064, mun. Chișinău; tel.: 022 719279, 022 750463; fax: 022 745489.

PRIN PREZENTUL DOCUMENT SE CONFIRMĂ FAPTUL, CĂ PRODUSELE IDENTIFICATE ASTFEL: DENUMIREA / DESCRIEREA

Grunduri acrilatice, marca comerciala "SUPRATEN" in sortiment, conform anexei 13 pozitii.

Fabricare in serie conform SF 38622974-002:2010.

Codul NCM  
3214

SÎNT CONFORME CU CERINȚELE OBLIGATORII STABILITE ÎN :

SM GOST R 52020:2003 p. 5.3.1 tab. 1 ind. 2, 3, 4, 5, 9, 5.4, 5.5, 10.3; RNI 06-5.3.35 (2.2).

Ordin Nr.381 din 31.07.2018. Cu privire la aprobarea Regulamentului privind procedura generala de evaluarea conformitatii produselor pentru constructii, utilizata in perioada de tranzitie la standardele armonizate, conform HG Nr. 913 din 25.06.2016.

PRODUCĂTOR

Solicitant

Codul țării  
MD

SOLICITANT

S.A. "SUPRATEN", str. Petricani, 84, mun. Chișinău, Republica Moldova,  
Producere: str. M. Manole, 9, mun. Chisinau, Republica Moldova.

Codul IDNO  
1003600005791

CERTIFICATUL ESTE ELIBERAT ÎN BAZA

Raport de evaluare final Nr. 1887-RE din 26.07.2019, eliberat de OCP din cadrul Î.S. CMAC, str. E.Coca, 28, mun. Chisinau, MD 2064, certificat de acreditare Nr. OCpr-001 din 10.09.2018, Raport de incercari Nr. 8,9 din 08.07.2019, eliberate de LÎ din cadrul SA „SUPRATEN”, str. Petricani, 84, mun. Chișinău, RM, certificat de acreditare Nr. LI - 030 din 25.10.2018; Aviz sanitar Nr. 2293 din 06.09.2016, eliberat de CNSP si rapoarte de incercari Nr. 4855-4859 din 06.09.2016, eliberate de CNSP, mun. Chisinau, str. G.Asache, 67A, certificat de acreditare Nr. LI - 044 din 19.06.2019.

INFORMAȚIE SUPLIMENTARĂ:

Sistemul 2+. Supravegherea se va efectua una dată pe an de către OCP din cadrul ÎS CMAC. Certificatul este valabil doar în cazul asigurării cu informație în limba de stat a fiecărei unități de produs conform legislației în vigoare. Acord Nr. 6493/2019 din 26.07.2019. Dosar Nr. 2358.

Titularul prezentului certificat deține dreptul și este obligat să aplice marca națională de conformitate SM pe produsele specificate în prezentul certificat

Conducătorul organismului de certificare

Melnic L.





OCpr-001

Fila File

1 1

**ANEXĂ**  
**LA CERTIFICATUL DE CONFORMITATE**



Nr. OCpr - 001 11 A002620-19

din 26 iulie 2019

**Lista produselor concrete**  
**asupra cărora se extinde acțiunea certificatului de conformitate**

Nr.	DENUMIREA
1	<ol style="list-style-type: none"><li>1. SUPRATON grund</li><li>2. SUPRATON EXTRA grund universal</li><li>3. TUFFUHGPUHT grund cu penetrare profundă</li><li>4. SUPRATON LUX BIOCID grund antifungic</li><li>5. SUPRATON AKWA grund hipoalergic</li><li>6. BETOHGPUHT grund cu nisip de cuarț</li><li>7. BETOKONTAKT grund pentru suprafețe slab absorbante</li><li>8. GLETA SILICONATĂ grund cu făină de cuarț</li><li>9. 11-SILICON GRUND grund siliconic cu penetrare adâncă</li><li>10. 12-SILICON QUARZGRUND grund siliconic cu nisip de cuarț</li><li>11. GHIDROIZOL grund hidroizolant</li><li>12. AUR-M compoziție pentru lemn „antibiofoc”</li><li>13. ANDI compoziție pentru lemn „antibiofoc”</li></ol>



Conducătorul organismului de certificare

Melnic L.

Anexa nu este valabilă în lipsa certificatului de conformitate!

**Anexă**Fila File  
1 1la **certificatul de conformitate**  
Nr. OCpr - 049 11 A008659-18 din:

30 august 2018

Lista produselor concrete  
asupra cărora se extinde acțiunea certificatului de conformitate

Nr.	Denumirea produsului.	Tipuri.	Masa, ambalaj.
1	Tencuială pe baza de ipsos	NOTA BENE	30 kg, saci
2	Tencuială pe baza de ipsos	MOHOLIT	30 kg, saci
3	Tencuială pe baza de ipsos	ORIZONT	30 kg, saci
4	Tencuială pe baza de ipsos	FAUR GIPS START	30 kg, saci
5	Tencuială pe baza de ipsos	SVG-100	30 kg, saci
6	Tencuială pe baza de ipsos	GȘM 15	30 kg, saci
7	Amestec uscat pe baza de ipsos	Meșter Fix	1 kg; 3 kg galeți de plastic
8	Glet pe baza de ipsos	Eurofin	5 kg; 18 kg, saci
9	Glet pe baza de liant polimeric	Finito SV +	5 kg; 20kg saci
10	Glet pe baza de liant polimeric	Eurofin SV +	5 kg; 20 kg saci
11	Glet pe baza de ipsos	Finito	18 kg, saci
12	Adeziv pe baza de ipsos	Fix	17 kg, saci

Seria B M 000616

Conducătorul organismului  
de certificare

Puha I.

**CERTIFICAT DE CONFORMITATE**

Nr. de înregistrare

**OCpr - 049 11 A008659-18**

Data emiterii: 30 august 2018

Valabil pînă la: 31 decembrie 2020

SM SR EN ISO/CEI 17065  
OCpr-049

ORGANISMUL DE CERTIFICARE OCpr - 049

CERTMATCON mun. Chişinău, str. Uzinelor, 9, of. 15, MD2023, tel. 022-903-001; cell. 078-191-001,  
e-mail: [office@certmatcon.md](mailto:office@certmatcon.md), [WWW.CERTMATCON.MD](http://WWW.CERTMATCON.MD).PRIN PREZENTUL DOCUMENT SE CONFIRMĂ FAPTUL, CĂ PRODUSELE IDENTIFICATE ASTFEL:  
DENUMIREA / DESCRIEREAAmestecuri uscate pe bază de ipsos, pentru construcții, a să vedea anexa 12 poziții,  
fabricate conform cerințelor SM 262:2005.Codul NCM  
2520

SÎNT CONFORME CU CERINȚELE OBLIGATORII STABILITE ÎN :

Ordin nr.381 din 31.07.2018, Cu privire la aprobarea Regulamentului privind procedura generală de evaluare a conformității produselor pentru construcții, utilizată în perioada de tranziție la standardele armonizate, conform HG nr.913 din 25.06.2016; SM 262:2005 pct. 4.2.1.1, 4.2.1.2, 4.2.1.3, 4.2.1.4, 4.2.1.5, 4.2.1.7, 4.6, 4.7; RNI 06-5.3.35:2001 pct. 2.2.

PRODUCĂTOR

"SUPRATEN", S.A.

str. Petricani, 84, mun. Chişinău, Republica Moldova,

Producere: str. M. Manoile, 9; str. Transnistria, 5/1, mun. Chişinău.

Codul țării  
MD

SOLICITANT

Producătorul.

Codul IDNO  
1003600005791

CERTIFICATUL ESTE ELIBERAT ÎN BAZA

Raport de evaluare final Nr. 0399 din 24.08.2018, eliberat OC "CertMatCon", mun. Chişinău, str. Uzinelor, 9, of. 15, MD 2023, certificat de acreditare Nr. OCpr.-049 valabil pînă la 07.05.2022, eliberat CNA "MOLDAC"; Rapoarte de încercări Nr. 693, 0693/1 din 16.08.2018, eliberate CÎ ICȘC "Incercom" ÎS, mun. Chişinău, str. Independenții, 6/1, certificat de acreditare Nr. LÎ-021 din 23.02.2018, valabil pînă la 22.02.2022, eliberat CNA "MOLDAC"; Raport de încercări Nr. 312/2 din 06.08.2018, eliberat LÎ din cadrul "CertMatCon" SRL, mun. Chişinău, str. Uzinelor, 9, of. 15, MD 2023, certificat de acreditare Nr. LÎ - 101, valabil pînă la 30.07.2019, eliberat CNA "MOLDAC".

INFORMAȚIE SUPLIMENTARĂ:

Sistemul 2+. Evaluarea de supraveghere se va efectua una dată la 6 (șase) luni de către OC "CertMatCon". Certificatul este valabil doar în cazul asigurării procesul tehnologic, stabilit de către "SUPRATEN", S.A cu informație în limba de stat la fiecare ambalaj/unitate de produs conform legislației în vigoare.

Contract de prestări servicii Nr. 406 din 06.08.2014.

Titularul prezentului certificat este obligat să aplice marca națională de conformitate SM pe produsele specificate în prezentul certificat

Conducătorul OC

Puha I.



**În atenția antreprenorilor și organelor de control!**  
Copiile certificatelor de conformitate se legalizează în modul stabilit de  
OC „CERTMATCON“, informații pe [www.certmatcon.md](http://www.certmatcon.md)

Falsificarea certificatelor se pedepsește conform legislației





# CERTIFICAT DE CONFORMITATE



Nr. de înregistrare **OCpr - 001 11 A002621-19**

Data emiterii 26 iulie 2019

Valabil pînă 25 iulie 2022

ORGANISMUL DE CERTIFICARE OCpr - 001

ORGANISMUL DE CERTIFICARE PRODUSE (OCP) din cadrul Î.S. "Centrul de Metrologie Aplicată și Certificare" (Î.S. CMAC). Adresa: str. E. Coca, 28, MD 2064, mun. Chișinău; tel.: 022 719279, 022 750463; fax: 022 745489.

PRIN PREZENTUL DOCUMENT SE CONFIRMĂ FAPTUL, CĂ PRODUSELE IDENTIFICATE ASTFEL: DENUMIREA / DESCRIEREA

Cleiuri polimerice marca comerciala "SUPRATEN" in sortiment, conform anexei 5 pozitii.

Fabricare in serie conform SF 38622974-003:2010.

Codul NCM  
3506

SÎNT CONFORME CU CERINȚELE OBLIGATORII STABILITE ÎN :

SM GOST R 52020:2003 p. 5.3.1 tab. 1 ind. 2, 3, 4, 5.4, 5.5, 10.3; RNI 06-5.3.35 (2.2).

Ordin Nr.381 din 31.07.2018. Cu privire la aprobarea Regulamentului privind procedura generala de evaluare a conformitatii produselor pentru constructii, utilizata in perioada de tranzitie la standardele armonizate, conform HG Nr. 913 din 25.06.2016.

PRODUCĂTOR

Solicitant

Codul țării  
MD

SOLICITANT

S.A. "SUPRATEN", str. Petricani, 84, mun. Chișinău, Republica Moldova,  
Producere: str. M. Manole, 9, mun. Chisinau, Republica Moldova.

Codul IDNO  
1003600005791

CERTIFICATUL ESTE ELIBERAT ÎN BAZA

Raport de evaluare final Nr. 2041-RE din 26.07.2019, eliberat de OCP din cadrul Î.S. CMAC, str. E.Coca, 28, mun. Chisinau, MD 2064, certificat de acreditare Nr. OCpr-001 din 10.09.2018, Rapoarte de incercari Nr. 11, 12 din 08.07.2019, eliberate de LÎ din cadrul SA „SUPRATEN”, str. Petricani, 84, mun. Chișinău, RM, certificat de acreditare Nr. LI - 030 din 25.10.2018; Aviz sanitar Nr. 2293 din 06.09.2016, eliberat de CNSP si rapoarte de incercari Nr. 4855-4859 din 06.09.2016, eliberate de CNSP, mun. Chisinau, str. G.Asache, 67A, certificat de acreditare Nr. LI - 044 din 19.06.2019.

INFORMAȚIE SUPPLEMENTARĂ:

Sistemul 2+. Supravegherea se va efectua una dată pe an de către OCP din cadrul ÎS CMAC. Certificatul este valabil doar în cazul asigurării cu informație în limba de stat a fiecărei unități de produs conform legislației în vigoare. Acord Nr. 6493/2019 din 26.07.2019. Dosar Nr. 2358.

Titularul prezentului certificat deține dreptul și este obligat să aplice marca națională de conformitate SM pe produsele specificate în prezentul certificat

Conducătorul organismului de certificare

Melnic L.









# CERTIFICAT DE CONFORMITATE



Nr. de înregistrare **OCpr - 001 11 A002596-19**

Data emiterii 26 iulie 2019

Valabil pînă 25 iulie 2022

**ORGANISMUL DE CERTIFICARE** OCpr - 001

ORGANISMUL DE CERTIFICARE PRODUSE (OCP) din cadrul Î.S. "Centrul de Metrologie Aplicată și Certificare" (Î.S. CMAC). Adresa: str. E. Coca, 28, MD 2064, mun. Chișinău;  
tel.: 022 719279, 022 750463; fax: 022 745489.

**PRIN PREZENTUL DOCUMENT SE CONFIRMĂ FAPTUL, CĂ PRODUSELE IDENTIFICATE ASTFEL:  
DENUMIREA / DESCRIEREA**

Vopsele acrilatice, marca comerciala "SUPRATEN" in sortiment,  
conform anexei 25 pozitii.

Fabricare in serie conform SF 38622974-002:2010.

Codul NCM  
3209

**SÎNT CONFORME CU CERINȚELE OBLIGATORII STABILITE ÎN :**

SM GOST R 52020:2003 p. 5.3.1 tab. 1 ind. 2, 3, 4, 5, 6, 7, 9, 5.4, 5.5, 10.3; RNI 06-5.3.35 (2.2).  
Ordin Nr.381 din 31.07.2018. Cu privire la aprobarea Regulamentului privind procedura generala de  
evaluare a conformitatii produselor pentru constructii, utilizata in perioada de tranzitie la standardele  
armonizate, conform HG Nr. 913 din 25.06.2016.

**PRODUCĂTOR**

Solicitant

Codul țării  
MD

**SOLICITANT**

S.A. "SUPRATEN", str. Petricani, 84, mun. Chișinău, Republica Moldova,  
Producere: str. M. Manole, 9, mun. Chisinau, Republica Moldova.

Codul IDNO  
1003600005791

**CERTIFICATUL ESTE ELIBERAT ÎN BAZA**

Raport de evaluare final Nr. 1887-RE din 26.07.2019, eliberat de OCP din cadrul Î.S. CMAC,  
str. E.Coca, 28, mun. Chisinau, MD 2064, certificat de acreditare Nr. OCpr-001 din 10.09.2018, Raport  
de incercari Nr. 6,7 din 08.07.2019, eliberate de LÎ din cadrul SA „SUPRATEN”,  
str. Petricani, 84, mun. Chișinău, RM, certificat de acreditare Nr. LI - 030 din 25.10.2018;  
Aviz sanitar Nr. 2293 din 06.09.2016, eliberat de CNSP si rapoarte de incercari Nr. 4855-4859  
din 06.09.2016, eliberate de CNSP, mun. Chisinau, str. G.Asache, 67A, certificat de acreditare  
Nr. LI - 044 din 19.06.2019.

**INFORMAȚIE SUPLIMENTARĂ:**

Sistemul 2+. Supravegherea se va efectua una dată pe an de către OCP din cadrul ÎS CMAC.  
Certificatul este valabil doar în cazul asigurării cu informație în limba de stat a fiecărei unități  
de produs conform legislației în vigoare. Acord Nr. 6493/2019 din 26.07.2019. Dosar Nr. 2358.

Titularul prezentului certificat deține dreptul și este obligat să aplice marca națională de conformitate SM pe produsele  
specificate în prezentul certificat



Conducătorul organismului de certificare

Melnic L.



**ANEXĂ  
LA CERTIFICATUL DE CONFORMITATE**

Fila File  
1 1

Nr. OCpr - 001 11 A002596-19

din 26 iulie 2019

**Lista produselor concrete  
asupra cărora se extinde acțiunea certificatului de conformitate**

Nr.	DENUMIREA
1	<ol style="list-style-type: none"> <li>1. SNEJANA vopsea super albă interior</li> <li>2. EUROTON LAV vopsea lavabilă interior</li> <li>3. EUROTON ECO vopsea lavabilă hipoalergică interior</li> <li>4. MATTLATEX vopsea latex interior</li> <li>5. BABY SMILE vopsea camerele copiilor și dormitoare</li> <li>6. SANSIRO vopsea universală efect antibacterian</li> <li>7. AQUACOLOR vopsea universală culori intense</li> <li>8. POIANA FLORILOR vopsea pentru fațadă</li> <li>9. EUROSTIL vopsea fațadă</li> <li>10. LUCIOS vopsea latex lucioasă</li> <li>11. GRĂDINAR vopsea decorativă de protecție</li> <li>12. COLER vopsea universală concentrată</li> <li>13. RELIEF vopsea structurată decorativă</li> <li>14. FLEKSODECOR vopsea structurată elastică</li> <li>15. METALIC vopsea decorativă</li> <li>16. 21-SILICON FASSADENFARBE vopsea pentru fațada pe baza siliconică</li> <li>17. 23-FLEXSILAN vopsea mata pe bază de acril pentru fațadă</li> <li>18. ROMANIȚA vopsea interior</li> <li>19. NORMAL ULTRABEL vopsea pentru lucrări la interior</li> <li>20. SMILE vopsea pentru lucrări la interior</li> <li>21. SNEJANA LAV vopsea lavabilă pentru baie și bucătărie</li> <li>22. SMILE ULTRABEL vopsea pentru lucrări la interior</li> <li>23. LECO vopsea lavabilă pentru lucrări la interior</li> <li>24. SAVANA vopsea pentru lucrări la interior și exterior</li> <li>25. FASAD EXTRA vopsea pentru lucrări la interior și exterior</li> </ol>



Conducătorul organismului de certificare

Melnic L.

Anexa nu este valabilă în lipsa certificatului de conformitate!



# CERTIFICAT DE CALITATE

Nr. *20955 ST* 02.11.2019

Cod: CDC - 7.2.2 - 1  
Versiunea :1.0  
DATA:4.09.2018

Sistemul de Management al Calității este certificat conform standardului internațional ISO 9001:2015 de către SGS Systems & Services

**CIMENT PORTLAND cu calcar cu întărire rapidă- CP 400-R (CEM II/B- LL 32.5R)**



OCPr-049

**BAZIC®**

Cod NM MD 2523

LOT №	SILOZ №	VRAC	SACI
256	4	<input type="checkbox"/>	<input checked="" type="checkbox"/>

Caracteristica produsului	Standardul de încercări	Prevederile din acord /standard	Rezultate obținute
Marca / Clasa de rezistență	GOST 10178-85 SM SR EN 197 - 1: 2014	-	400 / 32.5R
Rezistența mecanică la compresiune la 2 zile*	SM EN 196 - 1: 2016	≥ 10 MPa	20.6
Rezistența mecanică la compresiune la 28 zile**	SM EN 196 - 1: 2016	≥ 32,5 - ≤ 52,5 MPa	40.9
Consistența normală a pastei de ciment **	SM EN 196 - 3: 2017	fără limită %	24.4
Timp inițial de priză**	SM EN 196 - 3: 2017	≥ 75 min	141
Stabilitate**	SM EN 196 - 3: 2017	≤ 10 mm	0.8
Conținut de sulfat (sub formă de SO <sub>3</sub> ) **	SM EN 196 - 2: 2014	≤ 3.5 %	1.75
Conținut de cloruri Cl - **	Metodă internă	≤ 0,1 %	0.0525
Adaos: (Calcar) **	SM GOST R 51795: 2006	21.0-35.0 %	33.1
Priza falsă **	Metoda Interna	fără limită	nu

\*conform rezultatelor din luna anterioară obținute pe probele de pe flux

\*\*conform rezultatelor din luna anterioară obținute pe probele de autocontrol

Acord tehnic nr. **02/04-064:2016** valabil pînă la 30.12.2019 și Certificat de Conformitate **OCPr-04911 A007122-17** valabil pînă la 07.03.2020

Produsul poate fi utilizat conform standardelor și normativelor aplicabile. Termenul de valabilitate este de 90 de zile de la data însăcuirii pentru ciment paletizat (vezi pe sac), în condițiile respectării instrucțiunilor de transportare și depozitare prevăzute în reglementările în vigoare. A se vedea pe verso.

Certificat de acreditare Nr. **LÎ-085** valabil pînă la 8 mai 2020

Numărul vagonului / autocamionului :

*ONE 360 256*

Manager Calitate

*Evgheni Ignatenco*

Evgheni Ignatenco

LAFARGE CIMENT (MOLDOVA) S.A.  
Strada Vitorului 1 - MD 5400 - Răzina - Republica Moldova  
Tel. (+373) (254) 55 500, Fax: (+373) (254) 55 548  
Numar de identificare de stat: 1003606006217  
Capital social: 445005270 lei

**S.A. Lafarge Ciment (Moldova)**  
IDNO 1003606006217  
**PENTRU CERTIFICATE  
DE CALITATE**

Pentru orice detalii și asistență tehnică apelați serviciul Call-Center la tel. 0254 55 403, 0254 55 404

E-mail : callcenter@md.lafarge.com

A member of  
LafargeHolcim

## CERTIFICAT DE CONFORMITATE

Nr. de înregistrare

OCpr - 001 13 C019540-19

Data emiterii

15 martie 2019

Valabil pînă la

15 martie 2020

ORGANISMUL DE CERTIFICARE OCpr - 001

ORGANISMUL DE CERTIFICARE PRODUSE (OCP) din cadrul Î.S. "Centrul de Metrologie Aplicată și Certificare" (Î.S. CMAC). Adresa juridică: șos. Muncești, 162a, MD 2002, mun. Chișinău; Adresa fizică: str. E. Coca, 28, MD 2064, mun. Chișinău; tel.: 022 719279, 022 750463; fax: 022 745489.

PRIN PREZENTUL DOCUMENT SE CONFIRMĂ FAPTUL, CĂ PRODUSELE IDENTIFICATE ASTFEL:  
DENUMIREA / DESCRIEREA

Aparate electrice pentru iluminat m.c. ELMOS modele conform anexei,  
unde (...) - cifre și/sau litere reprezintă variantele modelului  
Contract de livrare: nr.31 din 12.01.2015 cu "Shanghai Luckily Co.", LTD, China

Codul NCM

9405

SÎNT CONFORME CU CERINȚELE OBLIGATORII STABILITE ÎN:  
SM SR EN 60598-2-1:2010 cap.1.4- 1.11, 1.13, 1.14

PRODUCĂTOR

"Shanghai Luckily Co.", LTD, China

Codul țării

CN

SOLICITANT

"VOLTA" SRL, str. Pădurii 19, mun. Chișinău

Codul IDNO

1003600028059

CERTIFICATUL ESTE ELIBERAT ÎN BAZA

Raport de evaluare final Nr. 749-RE din 15.03.2019, eliberat de OCP din cadrul Î.S. CMAC,  
str. E. Coca, 28, mun. Chișinău, MD 2064, certificat de acreditare Nr. OCpr - 001 din 10.09.2018;  
Raport de încercări Nr. Nr. 8024/02/19 din 14.03.2019, eliberat de LÎ CERTIFICARE SRL, MD 2001,  
mun. Chișinău, bl.Gagarin 2, certificat de acreditare Nr. LÎ - 076.

INFORMAȚIE SUPLIMENTARĂ:

Schema de certificare 2. Supravegherea se va efectua una dată pe an de către OCP din cadrul ÎS CMAC.  
Certificatul este valabil doar în cazul asigurării cu informație în limba de stat a fiecărei unități de produs  
conform legislației în vigoare. Acord Nr. 5940/2019 din 15.03.2019. Dosar Nr. 1838.



Conducătorul organismului de certificare



Melnic L.



# DECLARAȚIE DE CONFORMITATE nr. \_\_\_\_\_

Prezenta declarație de conformitate este emisă pe răspunderea exclusivă a producătorului, semnată pentru și în numele:

„Shanghai Luckily Co.”, LTD, China

(denumirea și adresa producătorului)

Produsul (tip, model): (Product,(model(s)))	Aparate electrice pentru iluminat m.c. ELMOS modele conform anexei , unde (...) - cifre și/sau litere reprezinta variantele modelului Contract de livrare: nr.31 din 12.01.2015 cu ”Shanghai Luckily Co.”, LTD, China
Obiectul declarației: (Base of Declaration)	În conformitate cu Legea nr. 235 din 1 decembrie 2011 privind activitățile de acreditare și de evaluare a conformității, declarația de conformitate atestă faptul că produsul îndeplinește cerințele esențiale de securitate menționate în: Certificat de conformitate : Nr. OCpr - 001 13 C019540-19 din 15.03.2019 Raport de încercări Nr. Nr. 8024/02/19 din 14.03.2019, eliberat de LÎ CERTIFICARE SRL, MD 2001, mun. Chișinău, bl.Gagarin 2, certificat de acreditare Nr. LÎ - 076.
Standarde relevante: (Applied Standards)	Această declarație nu pune în pericol viața și sănătatea consumatorilor, nu produce impact asupra mediului înconjurător și este în conformitate cu următoarele reglementări tehnice și standarde: - Reglementarea tehnică Nr. 745 din 26.10.2015 „Punerea la dispoziție pe piață a echipamentelor electrice destinate utilizării în cadrul unor anumite limite de tensiune” transpune Directiva 2014/35/UE. - SM SR EN 60598-2-1:2010 cap.1.4- 1.11, 1.13, 1.14
Informații suplimentare: (Supplementary information)	Prin prezenta Declarăm că datele furnizate în raportul de încercări acoperă inclusiv întreaga grupă de produse așa cum acestea sunt similare prin construcție, diferențele fiind prin aspectele de dizain.

Reprezentantul autorizat: "VOLTA" SRL, str. Pădurii 19, mun. Chișinău

Data: 15.03.2019

Cretu Ghenadie

(Nume, functia)

(semnătura)



## 7 СВИДЕТЕЛЬСТВО О ПРИЁМКЕ

7.1 Радиатор МС-140 М испытан без пробок гидравлическим давлением 1,5 МПа, принят в соответствии с обязательными требованиями ГОСТ 31311-2005 и действующей конструкторской документацией ШТАЖ.632472.004, и признан годным для эксплуатации.

М.П. \_\_\_\_\_ Представитель ОТК \_\_\_\_\_  
подпись Ф.И.О. год, месяц, число

## 8 ГАРАНТИИ ИЗГОТОВИТЕЛЯ

8.1 Завод-изготовитель гарантирует соответствие радиаторов обязательным требованиям ГОСТ 31311-2005 при соблюдении потребителем условий транспортирования, хранения, монтажа и эксплуатации. В случае обнаружения дефекта по вине изготовителя в течение гарантийного срока, радиатор подлежит замене в организации-продавце прибора.

8.2 Гарантийный срок эксплуатации радиаторов – 10 лет со дня ввода их в эксплуатацию, в пределах гарантийного срока хранения. Гарантийный срок хранения – 10 лет со дня отгрузки с предприятия-изготовителя.

8.3 Срок службы радиаторов – не менее 40 лет для жилых помещений и 35 лет для общественных.

8.4 Гарантия не распространяется на радиаторы с количеством секций более 16 в связи с возможностью возникновения серьёзных дефектов в межсекционных узлах при транспортировке и монтаже, а также при нарушении условий указанных в разделах 4, 5 и 6.

8.5 В спорных случаях претензии по качеству продукции принимаются при предъявлении покупателем следующих документов:

- подробное заявление с указанием паспортных данных заявителя или реквизитов организации, адреса, даты и времени обнаружения дефекта, адреса монтажной организации осуществившей установку и испытание радиатора после установки;
- копия лицензии монтажной организации;
- копия акта о вводе радиатора в эксплуатацию, с указанием величины испытательного давления;
- документ, подтверждающий покупку радиатора;
- оригинал паспорта радиатора с подписью покупателя.

Количество отгруженных секций радиаторов с завода-изготовителя, шт. \_\_\_\_\_

Представитель завода

МП \_\_\_\_\_ Дата отгрузки \_\_\_\_\_  
личная подпись расшифровка подписи год, месяц, число

МП \_\_\_\_\_ Дата продажи \_\_\_\_\_  
Печать (штамп) подпись расшифровка подписи год, месяц, число  
торгующей организации

С условиями установки, эксплуатации и гарантии радиаторов ознакомлен(а). Претензии по товарному виду радиаторов не имею

личная подпись расшифровка подписи год, месяц, число

Редакция паспорта от 01.04.2015

## Приложение 1

ОАО «Минский завод отопительного оборудования»  
220073 г. Минск, ул. Тимирязева, 29, тел. 203-12-25, факс 203-14-80  
www.radiator.by; E-mail: radiator@radiator.by



## РАДИАТОР «МС-140 М» ПАСПОРТ ШТАЖ.632472.004 ПС



Система менеджмента качества сертифицирована в соответствии с DIN EN ISO 9001:2008



### 1 НАЗНАЧЕНИЕ

Радиатор отопительный чугунный секционный предназначен для применения в системах водяного отопления жилых, административных и общественных зданий и изготовлен в соответствии с ГОСТ 31311-2005. Радиатор сертифицирован в системе государственных стандартов Российской Федерации.

### 2 ОСНОВНЫЕ ТЕХНИЧЕСКИЕ ДАННЫЕ

- 2.1 Тип радиатора – секционный, двухканальный.
- 2.2 Номинальный тепловой поток одной секции, Вт – 160.
- 2.3 Площадь поверхности нагрева одной секции, м<sup>2</sup> – 0,208.
- 2.4 Резьба ниппельного отверстия – G 1<sup>1</sup>/<sub>4</sub>.
- 2.5 Вид теплоносителя – вода.
- 2.6 Максимальное рабочее давление теплоносителя, МПа (кгс/см<sup>2</sup>) – 1,0 (10).
- 2.7 Радиаторы собираются изготовителем на прокладках из теплостойкой резины, рассчитанной на максимальную температуру теплоносителя – 130 °С.
- 2.8 Материал секций радиаторов и пробок – СЧ 10 ГОСТ 1412-85.
- 2.9 Материал ниппелей – КЧ 30-6-Ф по ГОСТ 1215-79 или сталь по ГОСТ 1050-88.
- 2.10 Наружная поверхность радиатора покрыта грунтовкой «УНИКОР РБ» по ТУ РБ 14556184.002-96.
- 2.11 Остальные технические данные приведены в таблице 1 в соответствии с рисунком 1.
- 2.12 Пример условного обозначения радиатора при заказе:

Радиатор МС-140 М × 500-0,9-7 ГОСТ 31311-2005,  
где МС-140 М – наименование радиатора; 140 – глубина секции, мм; М – модернизированный; 500 – расстояние между центрами ниппельных отверстий, мм; 0,9 – максимальное рабочее давление, МПа; 7 – количество секций в радиаторе.

Таблица 1

Обозначение	Количество секций, шт.	L, мм	Масса, кг	Ёмкость, дм <sup>3</sup> (л)	Номинальный тепловой поток, кВт	Удельная материалоемкость, кг/кВт
ШТАЖ.632472.004	2	241	14,94	2,90	0,32	46,7
- 01;	3	350	22,06	4,35	0,48	46,0
- 02;	4	459	29,18	5,80	0,64	45,6
- 03;	5	568	36,30	7,25	0,80	45,4
- 04;	6	677	43,42	8,70	0,96	45,2
- 05	7	786	50,54	10,15	1,12	45,1



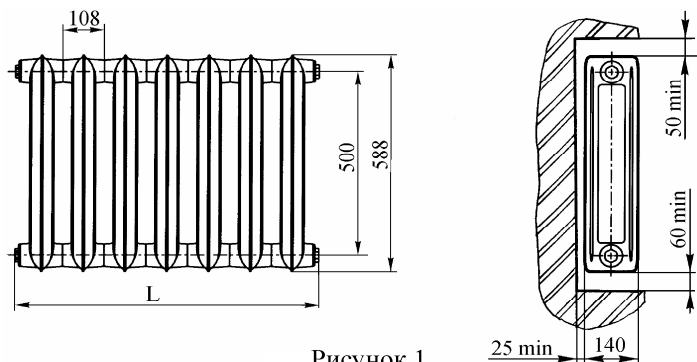


Рисунок 1

### 3 КОМПЛЕКТНОСТЬ

3.1 Каждый радиатор комплектуется двумя глухими (с левой резьбой) и двумя проходными пробками (с правой резьбой) с резьбовым отверстием  $G \frac{1}{2}$  и прокладками. Размеры резьбовых отверстий проходных пробок должны оговариваться при заказе и могут быть  $G \frac{1}{2}$  или  $G \frac{3}{4}$ .

3.2 Количество секций в радиаторе, а также варианты расположения пробок в радиаторе устанавливается договором (контрактом), в остальных случаях – по технологии завода-изготовителя.

**ВНИМАНИЕ: ПО ТЕХНОЛОГИИ ЗАВОДА-ИЗГОТОВИТЕЛЯ РАДИАТОРЫ ПОСТАВЛЯЮТСЯ ПАКЕТАМИ. В ПАКЕТЕ 9 СЕМИСЕКЦИОННЫХ РАДИАТОРОВ И 1 ЧЕТЫРЁХСЕКЦИОННЫЙ**

3.3 Радиаторы, отгружаемые потребителю в одной транспортной единице по одному сопроводительному документу, комплектуются паспортом. При поставке в торговую сеть паспорт прилагается к каждому радиатору.

### 4 ТЕХНИЧЕСКИЕ УКАЗАНИЯ

4.1 Монтаж радиаторов должны производить только специализированные монтажные организации, имеющие лицензию на проведение строительно-монтажных работ, при наличии разрешения от эксплуатирующей организации.

4.2 Ввиду тонкостенности радиаторных секций запрещается бросать радиаторы.

4.3 При транспортировании возможно ослабление ниппельных соединений, поэтому перед установкой радиаторов необходимо обязательно произвести гидравлические испытания давлением 1,5 МПа (15 кгс/см<sup>2</sup>) или давлением 0,15 МПа (1,5 кгс/см<sup>2</sup>) при пузырьковым (пневматическом) методе испытаний. В местах обнаружения течи или пузырьков подтянуть ниппеля и пробки, моментом не более 15 кгс · м, после чего произвести повторные испытания.

4.4 При установке радиатора из более чем 10 секций, рекомендуется диагональное подключение (вход сверху – выход снизу противоположной стороны).

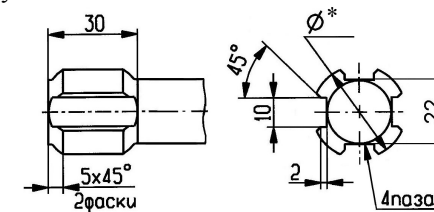
4.5 Воздухоотводный клапан следует устанавливать только на верхнем присоединительном отверстии.

4.6 При изменении количества секций радиатора или его переборке, производимых потребителем, должны применяться прокладки, обеспечивающие герметичность соединения при температуре теплоносителя, указанной в настоящем паспорте, а пробки должны быть затянуты моментом не более 15 кгс · м. Перегруппированный радиатор до его установки должен быть испытан на прочность и герметичность избыточным гидравлическим давлением 1,5 МПа (15 кгс/см<sup>2</sup>) или пузырьковым (пневматическим) методом давлением 0,15 МПа (1,5 кгс/см<sup>2</sup>). Просачивание воды (или пузырьков) в местах

соединений и на поверхности радиаторов не допускается.

4.7 Для предотвращения срыва выступов в ниппелях при переборке радиаторов или ослаблении ниппельных соединений для закручивания ниппелей должен применяться специальный ключ, рабочая часть которого указана на рисунке 2.

4.8 По окончании монтажа следует провести испытания смонтированного радиатора с составлением акта ввода в эксплуатацию.



\* 31,6-01 – для стальных ниппелей;  
28,6-01 – для чугунных ниппелей.

Рисунок 2

**ВНИМАНИЕ: В ОТОПИТЕЛЬНОЙ СИСТЕМЕ РАДИАТОРЫ ДОЛЖНЫ БЫТЬ УСТАНОВЛЕНЫ ТОВАРНЫМ ЗНАКОМ ЗАВОДА-ИЗГОТОВИТЕЛЯ ВНИЗ.**

### 5 ТРАНСПОРТИРОВАНИЕ И ХРАНЕНИЕ РАДИАТОРОВ

5.1 Транспортирование радиаторов может осуществляться любым видом транспорта, при условии предохранения их от механических повреждений и атмосферных осадков, с соблюдением правил перевозки грузов на данном виде транспорта, не допуская падения радиаторов.

5.2 Транспортирование по железной дороге – в крытых вагонах транспортными пакетами. Размещение и крепление в транспортных средствах грузов, перевозимых по железной дороге, должно соответствовать «Общим требованиям по обеспечению сохранности при производстве погрузочно-разгрузочных и маневровых работ (ГОСТ 22235-76)» и Правилам перевозки грузов и техническим условиям погрузки и крепления грузов.

5.3 Хранение радиаторов в части воздействия климатических факторов:

- навесы или помещения, где колебания температуры и влажности воздуха существенно отличаются от колебаний на открытом воздухе.

Температура воздуха от 50 °С до минус 50 °С. Относительная влажность воздуха: среднегодовое значение 80 % при 15 °С и верхнее значение 100 % при 25 °С.

5.4 Радиаторы следует хранить уложенными в штабели высотой не более 1,5 м или пакетами не более 2 пакетов по высоте.

5.5 Погрузка и разгрузка радиаторов осуществляется с применением вилочного погрузчика или кранового оборудования с чалками. Строповку пакетов производить за поддон. При отсутствии поддона строповку производить согласно рисунку 3.

**ВНИМАНИЕ: НЕ ДОПУСКАЕТСЯ ПРОИЗВОДИТЬ СТРОПОВКУ ПАКЕТОВ ЗА ОБВЯЗКУ. ПРИ ПОГРУЗОЧНО-РАЗГРУЗОЧНЫХ РАБОТАХ РАДИАТОРЫ НЕ БРОСАТЬ.**



Рисунок 3

### 6. УСЛОВИЯ ЭКСПЛУАТАЦИИ

6.1 Проектирование, монтаж и эксплуатация системы отопления должны осуществляться в соответствии с требованиями:

- в Российской Федерации СНиП 41-01-2003 и СНиП 3.05.01-85;
- в Республике Беларусь СНБ 4.02.01-03, ТКП 45-1.03-85-2007 и СТБ 2038-2010.

При проектировании, монтаже и эксплуатации систем отопления в других государствах следует руководствоваться нормативными документами действующими в других государствах.

6.2 Не допускается резкое открывание запорных вентилей на подводках к радиатору во избежание гидравлического удара.

6.3 Радиатор предназначен для работы на воде, не требующей специальной подготовки.



CENTRUL TEHNIC PENTRU SECURITATE  
INDUSTRIALĂ ȘI CERTIFICARE SRL



## CERTIFICAT DE CONFORMITATE

Nr. de înregistrare **OCP<sub>GSP</sub> MD 015 13C 46230 - 18**

Data emiterii **28 decembrie 2018** Valabil pînă la **28 decembrie 2019**

**ORGANISMUL DE CERTIFICARE A PRODUSELOR CU GRAD SPORIT DE PERICOL**  
din cadrul "Centrul Tehnic pentru Securitate Industrială și Certificare" SRL  
certificat de acreditare OCpr - 015 MD-2004, or.Chîșinău, str.S.Lazo,48,  
tel.: 208152, tel./fax : 022 208184

**PRIN PREZENTUL DOCUMENT SE CONFIRMĂ FAPTUL CĂ PRODUSELE IDENTIFICATE ASTFEL:**

**DENUMIREA/DESCRIEREA** Articole de robinetărie pentru sisteme de  
alimentare cu apă - conform anexei (9 poziții);

**Codul NC MD**  
**8481**

livrarea conform contractului Nr.12 din 12.01.2016;  
tipurile, dimensiunile - conform anexei;  
păstrarea - depozitul firmei: (mun.Chîșinău, str.Meșterul Manole 7/4)

**SÎNT CONFORME CU CERINȚELE OBLIGATORII STABILITE ÎN**

SM GOST 5761:2008 p.6.3, 6.9.12, 6.5;  
SM GOST 21345:2008 p.5.1.4.2, 5.1.4.17, 5.1.4.22

**PRODUCĂTOR** "Metallica" SA, Grecia  
57008, 46 Karamanli Av.Ionia, Thessaloniki  
Furnizor: S.C. BLACK SEA SUPPLIERS SRL, România

**Codul țării**  
**GR**

**CLIENT "INSTALCO" SRL**

**Codul IDNO**  
**1003600104133**

MD-2023, mun.Chîșinău, str.Meșterul Manole 7/4  
tel.: 022 47-40-63

**CERTIFICATUL ESTE ELIBERAT ÎN BAZA**

Raportului de încercări Nr.607-18C din 18.12.2018,  
CAI "Pielart-AIRIN" SRL, certificatul de acreditare Nr. LI - 016.  
Raportului de identificare a produselor Nr.6/1020 din 08.12.2018.  
Raportului de evaluare Nr.6/145-ev din 27.12.2018.

**INFORMAȚIE SUPLIMENTARĂ** Este stabilită o supraveghere cu identificarea de către  
OC PGSP (06) a fiecărui lot de produse importate

Sistemul de certificare 3+.

Produsele date se comercializează numai în prezența informației în limba de stat.  
Certificatul este valabil numai în prezența anexei la certificatul dat.

Seria A Nr. **05329**



Conducătorul  
organismului de certificare

*N. Manolov*  
N.Manolov

**În atenția antreprenorilor și organelor de control!**  
**Copiile certificatului de conformitate se legalizează în modul stabilit de**  
**Organismul de Certificare a Produselor cu Grad Sporit de Pericol**

CENTRUL TEHNIC PENTRU SECURITATE  
INDUSTRIALĂ ȘI CERTIFICARE SRL

**Anexă**

Fila 1 File 1

la certificatul de conformitate

Nr. OC P<sub>GSP</sub> MD 015 13C 46230-18

din 28 decembrie 2018

Lista produselor concrete  
asupra cărora se extinde acțiunea certificatului de conformitate

Nr	Denumirea produsului	Dimensiunile, tol/mm
1	Robinet cu bila FF/MF/MM	1/2", 3/4", 1", 1 1/4", 1 1/2", 2", 2 1/2", 3", 4"
	Robinet cu bila cu olandez	1/2", 3/4", 1", 1 1/4"
	Robinet cu bila de golire	1/2"
	Robinet cu bila dub/service	1/2", 3/4", 1"
	Robinet cu bila/colț	1/2x1/2", 1/2x3/4", 1/2x3/8"
	Robinet cu bila fonta	DN 25, DN 40, DN 50, DN 65, DN 80, DN 100
2	Robinet cu olandez	F 1/2", F 3/4"
	Robinet cu scurgere	1 1/2"
3	Robinet mini FF/MF/MM	1/2x1/2
4	Robinet Pex-Al	16x16, 20x20, F 16x1/2", M 16x1/2"
5	Robinet sertar	1/2", 3/4", 1", 1 1/2", 1 1/4", 2"
	Robinet fonta sertar PN 10/16	DN 40, DN 50, DN 65, DN 80, DN 100, DN 125, DN 150, DN 200
6	Robinet fonta fluture	DN 50, DN 65, DN 80, DN 100, DN 125, DN 150, DN 200
7	Supapa cu arc	1/2", 3/4", 1", 1 1/4", 1 1/2", 2", 2 1/2", 3", 4"
8	Supapa cu clapet	1/2", 3/4", 1", 1 1/4", 1 1/2", 2", 2 1/2", 3", 4"
9	Supapa fonta PN 16	DN 50, DN 65, DN 80, DN 100, DN 125, DN 150, DN 200

Seria A Nr. 01902



Conducătorul  
organismului de certificare

*N. Manolov* N. Manolov

*Anexa nu este valabilă în lipsa certificatului de conformitate*



CENTRUL TEHNIC PENTRU SECURITATE  
INDUSTRIALĂ ȘI CERTIFICARE SRL



## CERTIFICAT DE CONFORMITATE

Nr. de înregistrare

OCP<sub>GSP</sub> MD 015 11A 46594-19

Data emiterii 31 mai 2019

Valabil pînă la 31 mai 2020

### ORGANISMUL DE CERTIFICARE A PRODUSELOR CU GRAD SPORIT DE PERICOL

din cadrul SRL "Centrul Tehnic pentru Securitate Industrială și Certificare",  
certificat de acreditare OCpr-015, MD-2004, mun. Chișinău, str. S.Lazo, 48, tel.: 022208156, 022208186

PRIN PREZENTUL DOCUMENT SE CONFIRMĂ FAPTUL, CĂ PRODUSELE IDENTIFICATE ASTFEL:

#### DENUMIREA / DESCRIEREA

Tevi din polipropilenă pentru sisteme de canalizare interioară  
cu gama de diametre: 50mm, 75mm, 110mm,  
fabricate conform SF 15787827-001.2018,  
producție fabricată în serie.

Codul NC MD  
3917

### SUNT CONFORME CU CERINȚELE OBLIGATORII STABILITE ÎN

Reglementarea Tehnică cu privire la cerințele minime pentru comercializarea produselor pentru construcții  
(HG nr.913 din 25.07.2016), SM GOST R 52134:2005, p.p.5.1.1, 5.1.5, 5.5, 5.6.1, 5.6.2.

#### PRODUCĂTOR

UNIPLAST SRL, MD-2002, mun. Chișinău, str. Pădurii, 6/2

Codul țării  
MD

#### CLIENT

"UNIPLAST" SRL, MD-2002, mun. Chișinău, str. Pădurii, 6/2,  
tel. 022-55-81-39

Codul IDNO  
1003600128591

### CERTIFICATUL ESTE ELIBERAT ÎN BAZA

Raportului de identificare a produsului nr.6/0290 din 12.04.2019.  
Raportului de evaluare a controlului producției în fabrica nr.327 din 25.04.2019.  
Raportului de evaluare nr.6/062-ev din 31.05.2019.

### INFORMAȚIE SUPLIMENTARĂ

Sistemul de certificare 2+.

Este stabilită o supraveghere cu periodicitatea de o dată în an.

Produsele date se comercializează numai în prezența informației în limba de stat.

Seria A Nr. 05516



Conducătorul  
organismului de certificare

Nicolai Manolov

**În atenția antreprenorilor și organelor de control!**  
**Copiile certificatului de conformitate se legalizează în modul stabilit de**  
**Organismul de Certificare a Produselor cu Grad Sporit de Pericol**