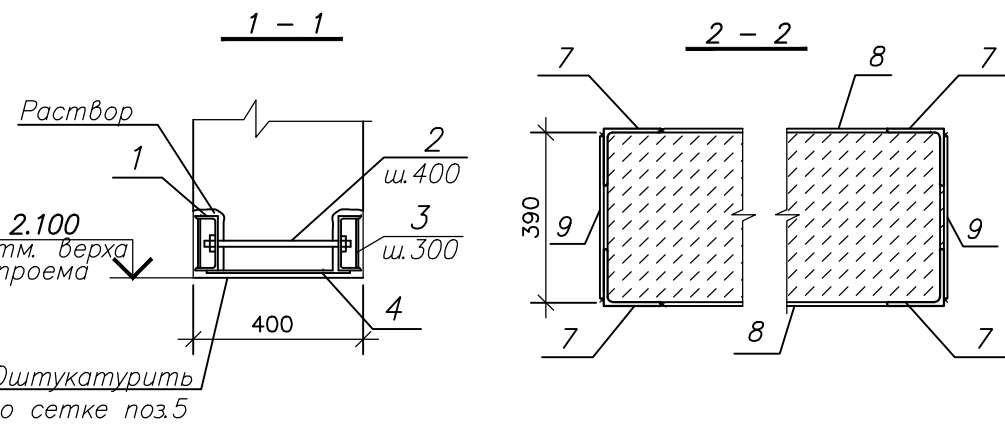
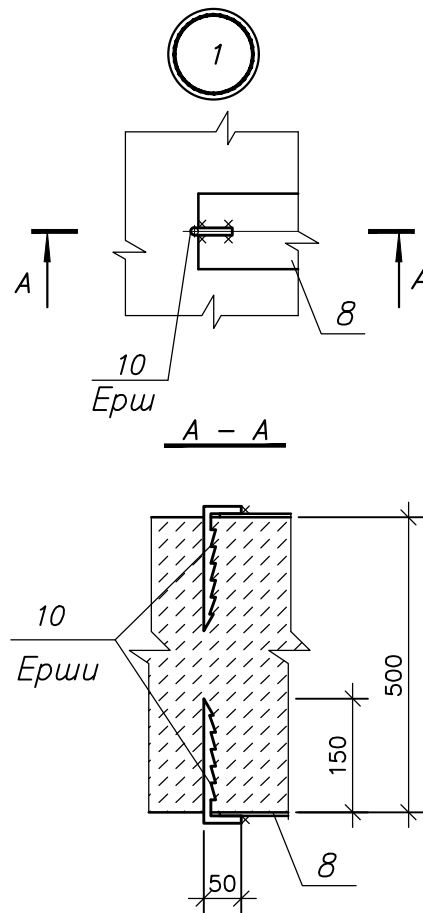
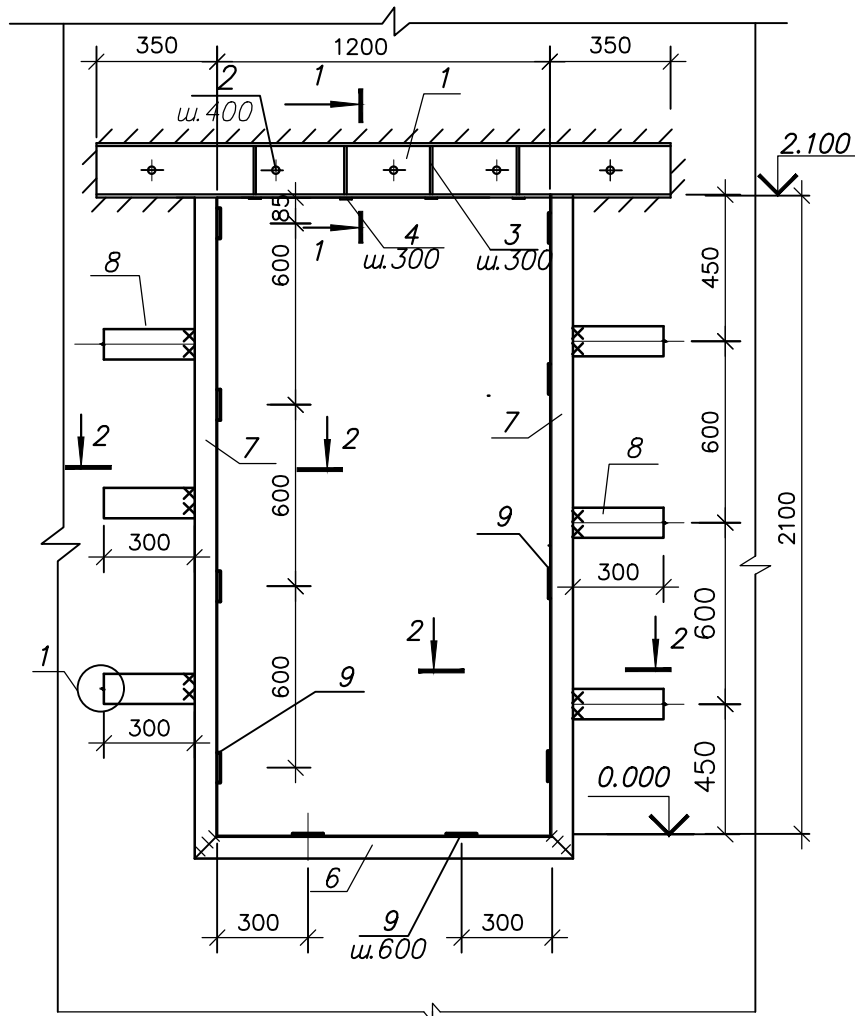


# Ancadramentul golului

Ag3



## Ведомость деталей

Поз	Эскиз
2	
10	

Марка Поз	ОБОЗНАЧЕНИЕ	НАИМЕНОВАНИЕ	Кол.	Масса ед. кг	Примечание
1		□16, ГОСТ8240-89, l=1900	2	27,2	
2		∅ 12 А-I, ГОСТ5781-82, l=400	7	0.36	
3		∅ 8 А-I, ГОСТ5781-82, l=150	12	0.06	
4		-5x 40, ГОСТ 103-2006, l=450	6	0.71	
5	ГОСТ 5336-80	Сетка 20-1,6, S=1м <sup>2</sup>	9,0	3.0	
		Гайка М12 ГОСТ 5915-70*		0,02	
6		└75x5, ГОСТ8509-86, l=1350	2	7,9	
7		└75x5, ГОСТ8509-86, l=2175	4	12.6	
8		-5x 100, ГОСТ 103-2006, l=300	12	1.2	
9		-5x 100, ГОСТ 103-2006, l=450	10	1.77	
10		∅10А-I, ГОСТ5781-82, l=200	12	0,12	ерш

- Усиление проема выполнять в следующей последовательности:
  - стену очистить от штукатурки;
  - на соответствующей поверхности стены произвести разметку будущего проема и подводимой перемычки (поз.1)
  - высверлить отверстия ∅14мм под стяжные шпильки;
  - в плоскости стены с обеих сторон выпилить штрабы глубиной до 70мм, высотой 160мм и длиной соответственно 1900мм;
  - на свеженабросанный раствор в штрабы установить стальные балки и стянуть шпильками поз. 2 в общую подведенную перемычку;
  - произвести разборку каменного участка стены (с целью исключения трещинообразования материала стены, работы выполнять методом высверливания и выпиливания по контуру проема с демонтажом отдельными фрагментами, не использовать ударные инструменты);
  - после затяжки гаек М12 до упора, гайки приварить к стенке швеллера
  - поверхности стальных конструкций оштукатурить по сетке поз. 5.
- Устройство проемов выполнять в следующей последовательности:
  - выполнять работы по устройству перемычки;
  - выровнять грани проема цементно-песчаным раствором марки 100;
  - для обрамления проема вставить с двух сторон элементы 6, 7 соответственно проему;
  - элементы рамы скрепить между собой поперечными планками;
  - по контуру рамы забить ерши и прижать ими раму к стене с последующей приваркой (см. узел 1).

Стену (в том числе и внутренние грани проемов) на ширину перемычки и простенок усилить с 2-х сторон сеткой поз.5, закрепленной ершами с шагом 400x400мм и оштукатурить цементно-песчаным раствором М 100, толщина слоя штукатурки - 25мм.

Sch.	Cant.	Foia	N doc.	Semn.	Data	04/2022-1-SAC			
						Replanificarea/resistematizarea interioara a constructiei de invatamint si educatie (scoala "Vasile Lupu") amplasata pe imobilul cu nr.cadastral 0100101.237 din str. Petru Ungureanu nr.17 mun.Chisinau			
					05.22	Gradinita de copii	Etapa	Foia	Foi
ASP		Lungu M.			"		PE	26	
Sp.princ.		Chișco I.			"				
						Ancadramentul golului Ag3	SRL "CWM-PROIECT" or.Chişinău		