

**ANUNT DE PARTICIPARE  
PENTRU ACHIZITIYA DE VALOARE MICĂ**

Privind achiziționarea Mobilier prin achiziție publică de valoare mică.

\*Procedura a fost inclusă în planul de achiziții publice a autorității contractante (Da/Nu): Da  
Link-ul către planul de achiziții publice publicat: <https://amt-centru.md/rapoarte/achizitii-publice2026>

1. Denumirea autorității contractante **I.M.S.P. Asociația Medicală Teritorială Centru**  
2. IDNO: **1003600153267**

3. Adresa: **mun. Chișinău, str. 31 August 1989 63**

4. Numărul de telefon/fax: **022-27-03-09 - Secția achiziții;**

Persoana de contact **Pancioha Veaceslav - 068577883;**

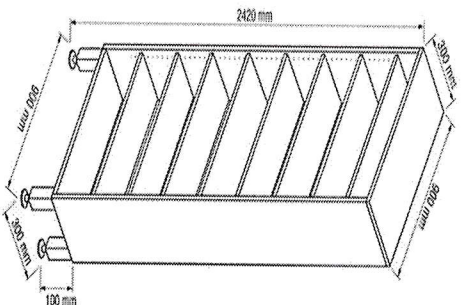
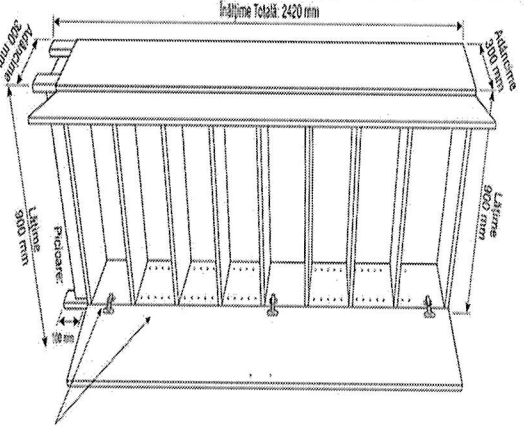
5. Adresa de e-mail și pagina web oficială ale autorității contractante: [amtcentru.contracte@ms.md](mailto:amtcentru.contracte@ms.md)

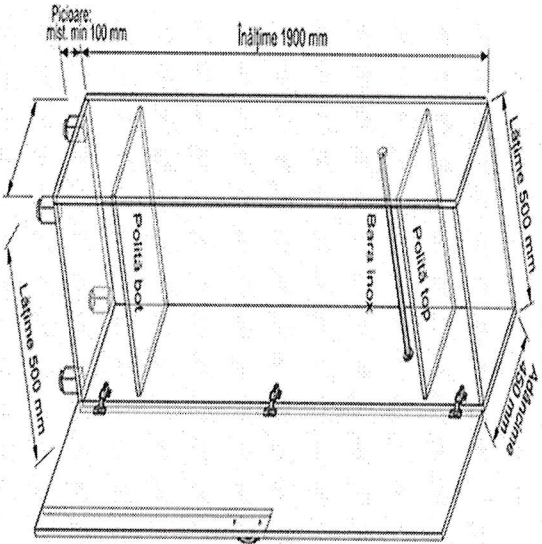
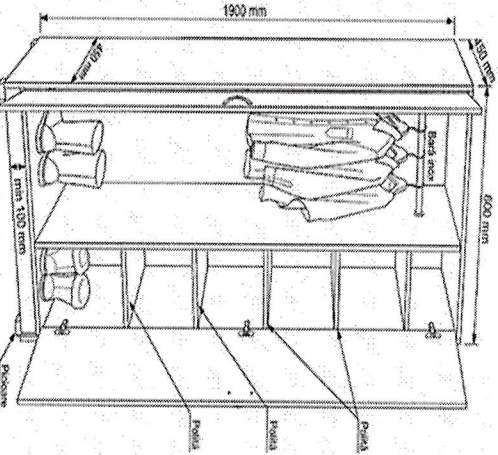
6. Adresa de e-mail sau pagina web oficială de la care se va putea obține accesul la documentația de atribuire: *documentația de atribuire este anexată în cadrul procedurii în SLA "RSAP".*

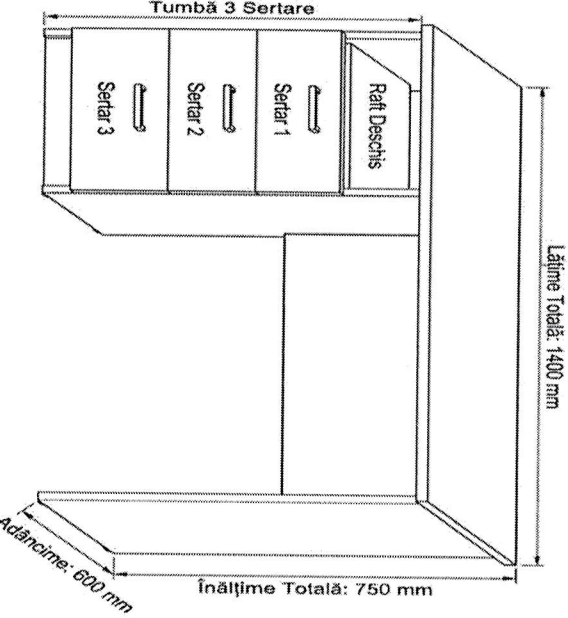
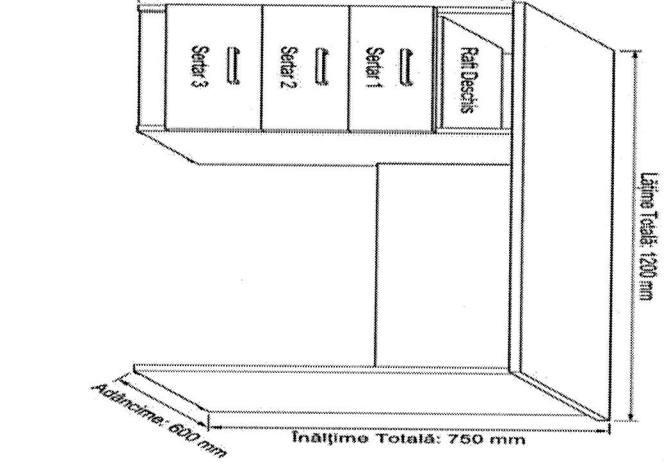
7. Tipul autorității contractante și obiectul principal de activitate (dacă este cazul, menținea că autoritatea contractantă este o autoritate centrală de achiziție sau că achiziția implică o altă formă de achiziție comună): **Autoritate contractantă**

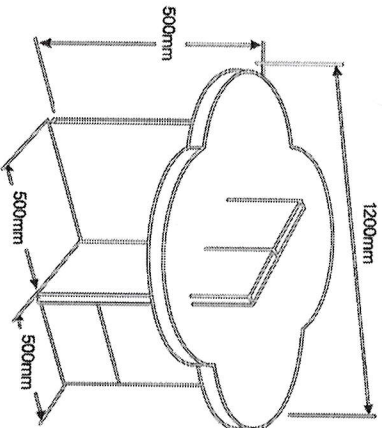
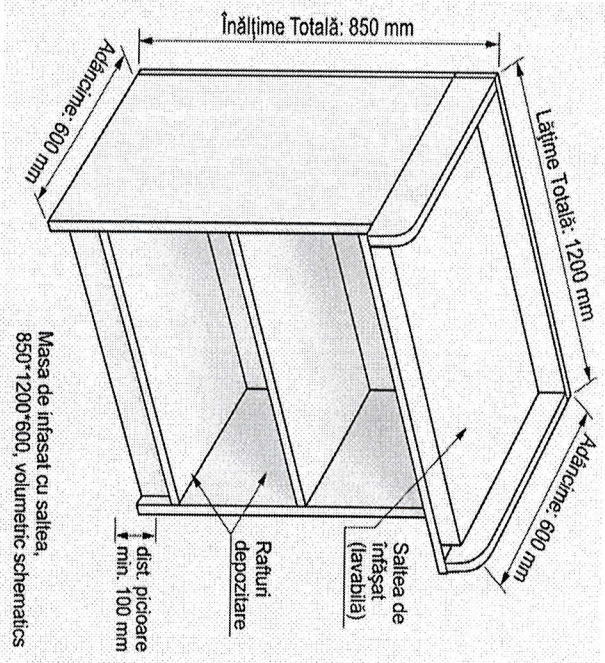
8. Cumpărătorul invită operatorii economici interesați, care îi pot satisface necesitățile, să participe la procedura de achiziție privind livrarea următoarelor bunuri:

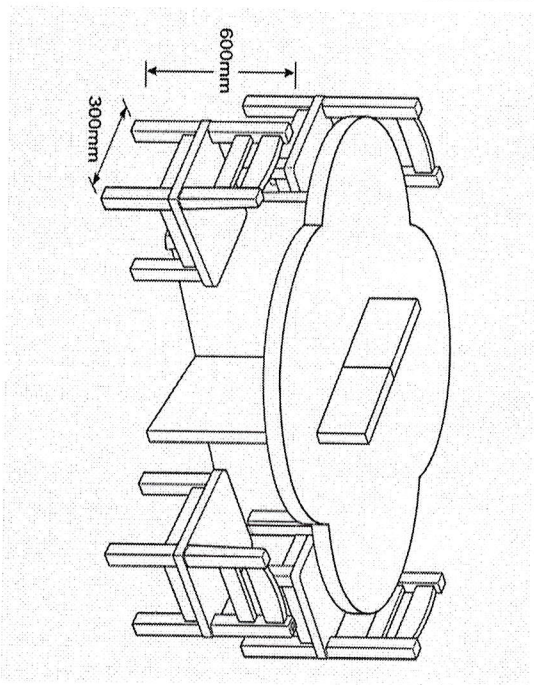
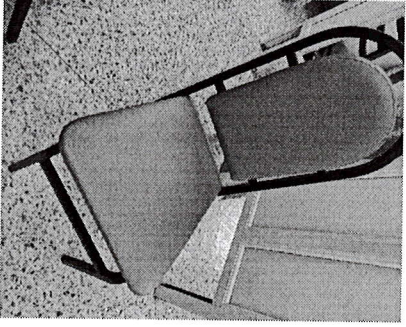
Nr. lot	Cod CPV	Denumirea bunurilor	Unitatea de măsură	Cantitatea	Specificarea tehnică deplină solicitată,	Valoarea estimată
1	39100000-3	Mobilier	buc	8	<p>Dulap mape semideschis 1900*800*450 mm , sur – albastru combinat. distanta de la podea min 100 mm. Modelul-1</p> <p>                     Înălțime: 1900 mm                      Adâncime: 450 mm                      Lățime: 800 mm                      Compartiment Interior Inchis (2 poarte)                      Manere Metalice Verticale (x2)                      Poarte (x2)                 </p>	25000
39000000-2						Valoarea estimată

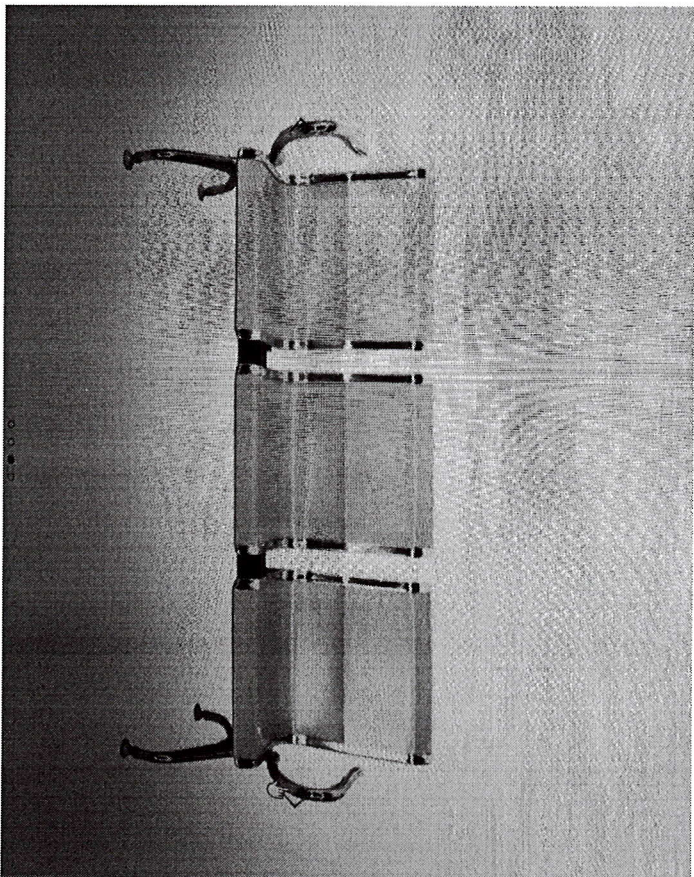
2	39100000-3	Dulap	buc	26	<p>Dulap-raft deschis, pentru cartele medicale, 2420*900*300 mm, 10 polite, picioare la inaltime de 100 mm, sur-albastru combinat. Modelul – 2</p> 	54170
3	39100000-3	Dulap	buc	4	<p>Dulap-raft cu uși și cheie, pentru cartele medicale, 2420*900*300 mm, 10 polite, picioare la inaltime de 100 mm, sur-albastru combinat. Modelul – 3</p> 	11350

4	39100000-3	Dulap haine	buc	10	<p>Dulap haine 1900*500*450 mm, cu bara de inox si doua polite, sur – albastru combinat, distanta de la podea min 100 mm. Modelul – 4</p> 	15835
5	39100000-3	Dulap haine	buc	13	<p>Dulap haine 1900*800*450 mm, cu bara de inox si doua polite, sur – albastru combinat, distanta de la podea min 100 mm. Modelul – 5</p> 	40625

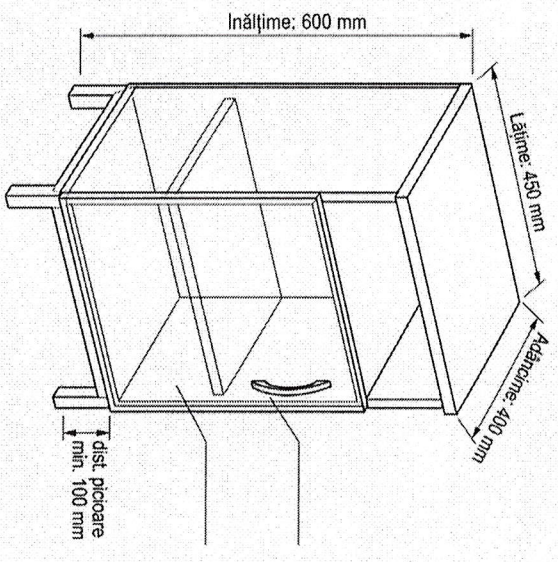
6	39100000-3	Masa	buc	10	<p>Masa 1400*750*600 mm, cu tumba 3 sertare, sur – albastru combinat, Modelul – 6</p>  <p>Lățime Totală: 1400 mm      Înălțime Totală: 750 mm      Adâncime: 600 mm</p>	15000
7	39100000-3	Masa	buc	6	<p>Masa 1200*750*600 mm, cu tumba 3 sertare, sur – albastru combinat. Modelul – 7</p>  <p>Lățime Totală: 1200 mm      Înălțime Totală: 750 mm      Adâncime: 600 mm</p>	8900

8	39100000-3	Masa	buc	1	<p>Masuta floare, pentru copii, cu 4 locuri 1200 *1200 mm, diferite culori. Modelul -8</p> 	1670
9	39100000-3	Masa de impelinare	buc	1	<p>Masa de impelinare cu saltea, 850*1200*600, cu saltea lavabilă. Modelul - 9</p> 	2500

10	39112000-0	Scaune	buc	4	<p>Scaunel pentru copii, culorile in combinatie cu masuta pentru copii. Modelul - 10</p> 	1270
11	39112000-0	Scaune	buc	100	<p>Scaun din tava pătrată 20*20*1,2mm, vopsit în câmp electrostatic cu vopsea polimerică. Șezutul și speteaza este din PAL 18 mm plus penopoliretan EL2240A, acoperit cu pielea artificială . Tăpi prevăzute cu accesorii din plastic 20*20 rezistent pentru protecția pardoselii (Modelul, structura scaunului și culoaarea pielii artificiale se coordonează cu AMT Centru)</p> 	40417

12	39112000-0	Scaune de așteptare	buc	40	<p>Scaun Terminal. Pentru săli de așteptare sau zone de recepție, cu trafic intens în instituțiile medicale. Șezutul și spătarul sunt realizate integral din oțel, procesat și vopsit electrostatic, oferind rezistență sportivă și durabilitate în utilizarea zilnică și dezinfectare. Structura include cotierele, picioarele, șezutul, spătarul și bara de susținere din oțel cromat, cu grosimea de 1,2 mm, asigurând stabilitate și siguranță. Picioarele sunt prevăzute cu dopuri din plastic pentru protejarea pardoselii, prevenind zgârirea suprafețelor. Cu o lățime totală de 175 cm, scaunul permite așezarea confortabilă a 3 persoane. Adâncimea de 64 cm și înălțimea de 75 cm contribuie la o poziție corectă și confortabilă în timpul utilizării. Sarcina maximă admisă de 450 kg. (Modelul se coordonează cu AMT Centru)</p> 	50000
----	------------	------------------------	-----	----	--	-------

13	39100000-3	Tumba - noptieră	buc	16	Tumba 600*450*400 mm, cu ușă, sur – albastru combinat, distanta de la podea min 100 mm, sur – albastru combinat. Modelul – 11	11735
14	39114100-5	Lambriu	buc	40	Lambruri 1000 mm*200 mm, gros -18mm, sur semi închis (culoarea se coordonează cu AMT Centru)	3835
15	39114100-5	Lambriu	buc	30	Lambruri 1400 mm*450 mm, gros -18 mm, albastru deschis (culoarea se coordonează cu AMT Centru)	7375
16	39114100-5	Lambriu	buc	30	Lambruri 1400 mm*200 mm, gros -18mm, albastru deschis (culoarea se coordonează cu AMT Centru)	4000
17	39114100-5	Lambriu	buc	60	Lambruri 1000 mm*200 mm, gros -18mm, albastru deschis (culoarea se coordonează cu AMT Centru).	5750
<b>Valoarea estimativă totală:</b>						<b>299 432</b>
<p><b>NOTĂ:</b> Executat din PAL melaminat 18 mm, prelucrat cu ABS cant 20 mm. Dimensiunile, forma, aspectul, culorile se coordonează cu Beneficiarul. Bunurile vor fi predate în forma ansamblata cu toate accesoriile. Prețul va include costul de ansamblare, montare și transportare.</p> <p>Luarea de masuri, schite, transportarea și instalarea în locurile coordonate cu Beneficiarul (două blocuri cu adrese; 31 August 1989, 63 - bloc CCD și Docuceaev 11A-bloc CME-7) se include în costul mobilierului. Garanția - 2 ani.</p>						



9. În cazul în care contractul este împărțit pe loturi, un operator economic poate depune oferta (se va selecta):
- 1) pentru un singur lot- *se acceptă*;
  - 2) pentru mai multe loturi-*se acceptă*.
  - 2) alte limitări privind numărul de loturi care pot fi atribuite aceluiași ofertant

10. Termenele și condițiile de livrare/prestare solicitate: Vanzătorul se obligă să aducă marfa la destinație în locul convenit (Depozitul Beneficiarului din subsol sau alte etaje) în decurs de 5 zile de la comandă, conform necesităților și posibilităților reale pe parcursul anului 2026 (asigurarea hamalilor din partea Vanzătorului).

11. Termenul de valabilitate a contractului: **31.12.2026.**

12. Scurtă descriere (indicați după caz) a criteriilor de calificare:

Nr. crt.	Criteriile de calificare și de selecție (descrierea criteriului/cerinței)	Modul de demonstrare a îndeplinirii criteriului/cerinței	Nivelul minim/obligativitatea
1	Oferta-specificații tehnice și de preț	Anexa nr. 22 și 23 din Documentația standard nr.115 din "15" 09. 2021, confirmată prin semnătura electronică  <i>Notă: După licitația electronică, operatorul economic cu cel mai mic preț va transmite OFERTA FINALĂ cu aplicarea semnăturii electronice pe adresa e-mail: amtecentru.plan@gmail.com</i>	Obligatoriu
2	Cerere de participare	Anexa nr. 7 la Documentația standard nr.115 din "15" 09. 2021, confirmată prin semnătura electronică	Obligatoriu
3	DECLARAȚIE privind valabilitatea ofertei	Anexa nr. 8 la Documentația standard nr.115 din "15" 09. 2021, confirmată prin semnătura electronică	Obligatoriu
4	Informații generale despre ofertant	confirmată prin semnătura electronică	Obligatoriu
5	Certificat de înregistrare/Decizie de înregistrare a întreprinderii/Extras din Registrul de Stat al persoanelor juridice/Licența de activitate/ Actul care atestă dreptul de a livra bunurile solicitate	copie – emis de Camera Înregistrării de Stat (MDD), Confirmată prin semnătura electronică	Obligatoriu
6	Declarație de eligibilitate Anexa nr.2 din HG nr.870/2022 pentru aprobarea Regulamentului cu privire la achizițiile publice de valoare mică.	confirmată prin aplicarea semnăturii electronice a participantului. *(se va prezenta la semnarea contractului )	Obligatoriu
7	Mostre	La solicitare, operatorul economic va prezenta mostrele în termen de 2 zile.	Obligatoriu

13. Tehnici și instrumente specifice de atribuire (după caz, specificați dacă se va utiliza licitația electronică): Licitatie electronică.

14. Condiții speciale de care depinde îndeplinirea contractului (indicați după caz)

15. Ofertele se prezintă în valută: **lei MD**

16. Criteriul de evaluare aplicat pentru atribuirea contractului: cel mai mic preț de lot conform cerințelor solicitate.

17. Factorii de evaluare a celei mai avantajoase oferte din punct de vedere economic, precum și ponderile lor:

Nr. crt.	Denumirea factorului de evaluare	Ponderea, %
1.		

18. Termenul-limită de depunere/deschidere a ofertelor:  
- conform SIA „RSAP”/până la: (ora exactă) \_\_\_\_\_  
- pe: (data) \_\_\_\_\_

19. Adresa la care trebuie transmise ofertele sau cererile de participare:  
*Ofertele sau cererile de participare vor fi depuse electronic prin intermediul SIA „RSAP”.*

20. Termenul de valabilitate a ofertelor: 60 zile

21. Locul deschiderii ofertelor: SIA „RSAP”

*Ofertele întârziate vor fi respinse.*

22. Limba sau limbile în care trebuie redactate ofertele sau cererile de participare: Limba română.

23. Alte informații relevante \_\_\_\_\_

**Conducătorul grupului de lucru :**

