

Система cgmcosmos

Распределительное устройство среднего напряжения с элегазовой изоляцией до 24 кВ в соответствии со стандартом IEC

Общие инструкции
IG-078-RU, версия 10; 01/03/2018



ВНИМАНИЕ!

Во время работы оборудования среднего напряжения отдельные компоненты могут находиться под напряжением, перемещаться и (или) нагреваться. Поэтому при использовании этого оборудования возникает опасность поражения электрическим током, а также механических и термических повреждений.

Чтобы гарантировать приемлемый уровень защиты персонала и имущества, а также соответствие применимым рекомендациям по защите окружающей среды, компания **Ormazabal** разрабатывает и производит свои изделия согласно принципу комплексной безопасности, основанном на следующих критериях:

- **устранение опасностей везде, где это возможно;**
- **если устранение опасностей технически или экономически нецелесообразно, соответствующие функции защиты встраиваются в оборудование;**
- **оповещение об остающихся опасностях, способствующее разработке процедур эксплуатации, которые предотвращают такие опасности, обучению ответственного за оборудование персонала и использованию надлежащих средств индивидуальной защиты;**
- **применение перерабатываемых материалов и разработка процедур утилизации оборудования и компонентов с целью их надлежащей переработки по истечении срока эксплуатации в максимально возможном соответствии с экологическими ограничениями, установленными компетентными органами.**

Вследствие этого оборудование, для которого разработано настоящее руководство, соответствует требованиям раздела 11.2 стандарта МЭК 62271-1. Эксплуатация оборудования должна выполняться только надлежащим образом обученным и контролируемым персоналом согласно требованиям стандарта EN 50110-1 по безопасности электроустановок и стандарта EN 50110-2 по работам на электроустановках или рядом с ними. Персонал должен быть полностью ознакомлен с инструкциями и предупреждениями, содержащимися в этом руководстве, а также с другими рекомендациями более общего характера, применимыми согласно действующему законодательству^[1].

Необходимо неукоснительно соблюдать приведенные выше требования, поскольку правильная и безопасная работа этого оборудования зависит не только от конструкции, но и от общей обстановки, которая обычно находится вне контроля и ответственности производителя. В частности, следует руководствоваться такими рекомендациями:

- **оборудование необходимо перегружать и транспортировать с завода-изготовителя до места монтажа надлежащим образом;**
- **промежуточное хранение следует осуществлять в условиях, которые не изменяют или не ухудшают характеристики оборудования либо его важных компонентов;**
- **условия эксплуатации должны соответствовать номинальным характеристикам оборудования;**
- **при эксплуатации оборудования необходимо строго придерживаться представленных в этом руководстве инструкций. Кроме того, необходимо досконально изучить применимые принципы работы и правила техники безопасности;**
- **техническое обслуживание необходимо выполнять надлежащим образом, с учетом фактических условий эксплуатации и окружающей среды на месте монтажа.**

Производитель не несет никакой ответственности за любые косвенные убытки, понесенные в результате нарушения условий гарантии под любой юрисдикцией, включая потерю дохода, неполадки и затраты на ремонт или замену деталей.

Гарантия

Гарантия производителя действует в течение договорного периода и распространяется на дефекты материалов и изготовления. При обнаружении дефектов производитель по своему усмотрению может отремонтировать или заменить оборудование. Ненадлежащее обращение с оборудованием или его ремонт пользователем рассматриваются как нарушение условий гарантии.

Зарегистрированные торговые марки и авторские права

Все упомянутые в этом документе торговые марки являются собственностью соответствующих владельцев. Интеллектуальная собственность, касающаяся этого руководства, принадлежит компании **Ormazabal**.

^[1] К примеру, в Испании обязательно соблюдение «Положения о технических условиях и гарантиях безопасности в высоковольтных электроустановках» — Королевского указа № 337/2014.

Ввиду непрерывного развития стандартов и конструкции изделий характеристики описанных в этом руководстве элементов могут изменяться без предварительного уведомления. Актуальность этих характеристик и доступность компонентов необходимо уточнять у представителей компании **Ormazabal**.

Содержание

1	Общее описание	6
1.1	Модели	6
1.2	Применимые нормативы	7
1.3	Основные компоненты	7
1.1.1	Элегазовый бак	8
1.3.1	Отсек приводного механизма	8
1.3.2	Основание	9
1.1.2	Паспортная табличка	10
1.4	Электрические характеристики	11
1.5	Размеры и масса	12
1.6	Рабочие условия	13
2	Обращение и транспортировка	14
2.1	Подъемные приспособления	14
3	Хранение	16
4	Установка	17
4.1	Распаковка оборудования	17
4.2	Расположение вспомогательного оборудования при транспортировке	17
4.3	Минимальные расстояния при установке	19
4.4	Рекомендуемые кабельные колодцы	19
4.4.1	Ячейки с испытательным током дугостойкости газовом резервуаре до 20 кА [9] — 0,5 с	20
4.4.2	Ячейки с классом дугостойкости IAC до 25 кА — 1 с	24
4.5	Крепление к полу	29
4.5.1	Крепление к полу на профиле	29
4.5.2	Анкерное крепление к полу	29
4.6	Подключение ячеек	34
4.7	Заземление распределительного оборудования	34
4.8	Кабельные соединения	35
4.8.1	Горизонтальное переднее подключение	37
4.8.2	Вертикальное переднее подключение	38
4.9	Сборка и подключение измерительных трансформаторов в sgmcosmos-m	40



5	Рекомендованная последовательность операций	41
5.1	Проверка давления газа	41
5.2	Индикатор присутствия напряжения	41
5.3	Проверка фазировки	42
5.4	Блок фидера	43
5.4.1	Мнемосхема	43
5.4.2	Приводные рычаги	44
5.4.3	Операция отключения из положения "заземлено"	44
5.4.4	Операция включения коммутационного аппарата из положения "отключено"	45
5.4.5	Операция отключения из положения "включено"	45
5.4.6	Операция заземления из положения "отключен"	46
5.4.7	Испытание кабелей	47
5.5	Блок коммутационного аппарата сборной шины	47
5.5.1	Мнемосхема	47
5.5.2	Приводной рычаг	48
5.5.3	Операция включения коммутационного аппарата из положения "отключено"	48
5.5.4	Операция отключения из положения "включено"	49
5.6	Ячейка коммутационного аппарата сборной шины с заземлением	50
5.6.1	Мнемосхема	50
5.6.2	Приводной рычаг	50
5.6.3	Операция отключения из положения "заземлено"	51
5.6.4	Операция включения выключателя-разъединителя из положения "отключено"	51
5.6.5	Операция отключения из положения "включено"	52
5.6.6	Операция заземления из положения "отключен"	53
5.7	Блок шинного ввода с заземлением	53
5.7.1	Мнемосхема	53
5.7.2	Приводной рычаг	54
5.7.3	Отключение заземляющего ножа	54
5.7.4	Включение заземляющего ножа	55
5.8	Блок выключателя нагрузки с плавкими предохранителями с приводным механизмом BR	55
5.8.1	Мнемосхема	55
5.8.2	Приводной рычаг	56
5.8.3	Операция отключения из положения "заземлено"	56
5.8.4	Операция включения выключателя-разъединителя из положения "отключено" и взвод пружин	57
5.8.5	Операция отключения из положения "включено"	58
5.8.6	Операция заземления из положения "отключен"	58

5.9	Блок выключателя нагрузки с плавкими предохранителями с приводным механизмом AR	59
5.9.1	Мнемосхема	59
5.9.2	Приводные рычаги	59
5.9.3	Операция отключения из положения "заземлено"	60
5.9.4	Операция взвода пружины и включение коммутационного аппарата из положения "отключен"	60
5.9.5	Операция отключения из положения "включено"	61
5.9.6	Операция заземления из положения "отключен"	61
5.10	Процедура замены предохранителя	62
5.10.1	Рекомендованные предохранители	65
5.11	Блок автоматического выключателя с приводным механизмом AV/RAV	66
5.11.1	Мнемосхема	66
5.11.2	Рычаги взвода пружин и приводного механизма	66
5.11.3	Операция отключения из положения "заземлено"	67
5.11.4	Операция включения из положения "отключен"	68
5.11.5	Операция отключения из положения "включено"	69
5.11.6	Операция заземления из положения "отключен"	71
5.12	Блок автоматического выключателя с приводным механизмом AV3	72
5.12.1	Мнемосхема	72
5.12.2	Рычаги взвода пружин и приводного механизма	72
5.12.3	Операция отключения из положения "заземлено"	73
5.12.4	Операция включения из положения "отключен"	74
5.12.5	Операция отключения из положения "включено"	75
5.12.6	Операция заземления из положения "отключен"	76
6	Элементы системы аварийной защиты	77
6.1	Звуковая предупредительная сигнализация заземления	77
6.2	Блокировки	77
6.2.1	Блокировка с помощью навесного замка	78
6.2.2	Блокировка с помощью стопора	79
7	Техническое обслуживание	81
7.1	Испытание индикатора присутствия напряжения	81
7.2	Испытание звуковой предупредительной сигнализации заземления	82
7.3	Профилактическое техническое обслуживание ячейки sgmcosmos-v с приводным механизмом AV/RAV	83
8	Запасные части и вспомогательное оборудование	84
9	Информация об окружающей среде	88



1 Общее описание

Система **Ormazabal cgmcosmos**, разработана в соответствии с требованиями, изложенными в нормативах Международной электротехнической комиссии (IEC, МЭК), строится из различных одноблочных и многоблочных моделей распреде-

лительных устройств элегазовой изоляцией, таким образом позволяя конфигурировать различные схемы вторичного распределения ЭЭ в сетях среднего напряжения до 24 кВ ^[1].

1.1 Модели

Одноблочное распределительное устройство	Блок
cgmcosmos-l	Фидер
cgmcosmos-s	Секционный выключатель
cgmcosmos-s-pt	Секционный выключатель с заземляющим ножом справа (-ptd) или слева (-pti)
cgmcosmos-p	Выключатель нагрузки с предохранителями
cgmcosmos-a	Питание собственных нужд
cgmcosmos-v	Вакуумный автоматический выключатель
cgmcosmos-rb	Шинный ввод
cgmcosmos-rb-pt	Шинный ввод с заземляющими ножами
cgmcosmos-rc/r2c	Кабельный ввод / двойной ввод
cgmcosmos-m	Измерение

Многоблочное распределительное устройство	Блоки
cgmcosmos-2l	2 блока фидера
cgmcosmos-3l	3 блока фидера
cgmcosmos-2lp	2 блока фидера и 1 блок выключателя нагрузки с предохранителями
cgmcosmos-rlp	1 блок шинного ввода, 1 блок фидера и 1 блок выключателя нагрузки с предохранителями
cgmcosmos-2lv	2 блока фидера и 1 блок вакуумного автоматического выключателя

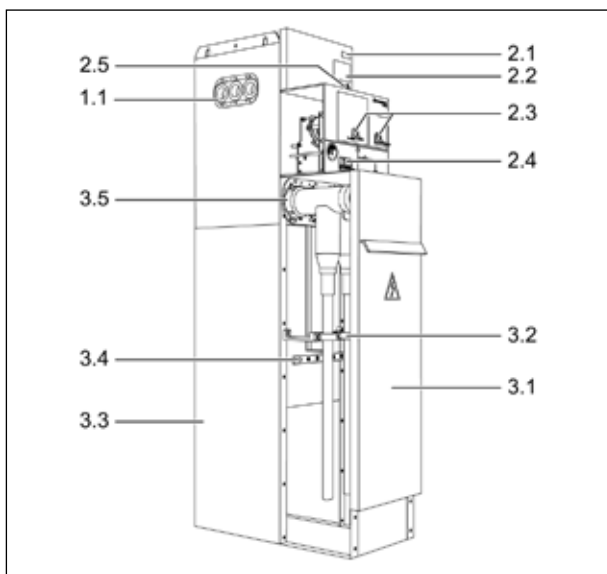
^[1] Более подробные сведения см. на www.ormazabal.com

система cgmcosmos

Распределительное устройство среднего напряжения с элегазовой изоляцией, до 24 кВ в соответствии со стандартом IEC

1.2 Применимые нормативы

Стандарт	Описание
IEC 62271-1	Высоковольтное комплектное распределительное устройство. Общие технические требования
IEC 62271-100	Высоковольтные автоматические выключатели переменного тока.
IEC 62271-102	Разъединители и заземляющие ножи переменного тока.
IEC 62271-103	Коммутационные аппараты высокого напряжения для номинальных напряжений от 1 до 52 кВ.
IEC 62271-105	Блоки выключатель-предохранитель для переменного тока.
IEC 62271-200	Комплектные распределительные устройства переменного тока в металлическом корпусе, рассчитанные на номинальные напряжения от 1 до 52 кВ включительно.
IEC 62271-206 / IEC 61243-5	Индикаторные системы наличия напряжения.
IEC 60529	Степени защиты, обеспечиваемые оболочками (код IP)
IEC 60282-1	Токоограничивающие плавкие предохранители.

1.3 Основные компоненты

1. Элегазовый бак
 - 1.1. Проходные изоляторы бокового подключения
 2. Зона приводного механизма
 - 2.1. Паспортная табличка
 - 2.2. Табличка с последовательностью операций
 - 2.3. Приводные валы (см. мнемосхему каждой модели).
 - 2.4. **ekor.vpis** / **ekor.ivds***
 - 2.5. **ekor.sas***
 3. Основание
 - 3.1. Крышка кабельного отсека
 - 3.2. Крепежная опора кабеля среднего напряжения
 - 3.3. Отсек сброса давления газа
 - 3.4. Коллектор заземления
 - 3.5. Проходные изоляторы переднего подключения кабеля
- * Позиции, заказываемые дополнительно.

Рис. 1.1 Основные компоненты ячеек cgmcosmos

1.3.1 Элегазовый бак

Герметичный отсек, вмещающий сборную шину, переключающие и разъединительные элементы, в котором изолирующей средой выступает SF₆.

Каждый резервуар снабжен устройством сброса давления для выпуска газа в случае возникновения внутренней дуги.

Благодаря герметичности газового резервуара, вмещающего все элементы для среднего напряжения, расчетный срок службы оборудования составляет не менее 30 лет без дозаправки газом в соответствии со стандартом IEC 62272-1.

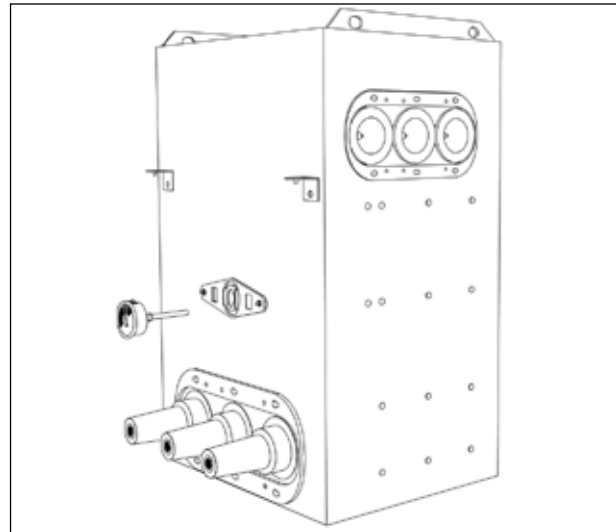


Рис. 1.2 Газовый резервуар для блока «I»

1.3.2 Отсек приводного механизма

В этом отсеке располагается привод выключателя-разъединителя или автоматического выключателя, в зависимости от типа блока.

На крышке этого отсека приводится мнемосхема основной цепи среднего напряжения. Мнемосхема

включает все индикаторы положения приводов.

В соответствии с моделью ячейки система **cgmcosmos** имеет приводные механизмы следующих типов:

B	Перекидной	l, s, s-pt, rb-pt, v, 2l, 2lp, 3l, rlp, 2lv
BM	Перекидной с электроприводом	l, s, s-pt, v, 2l, 2lp, 3l, 2lv, rlp
BR	Перекидной с запорным устройством	p, a, 2lp, rlp
AR	Накопление энергии с запорным устройством	l, p, a, rlp, 2lp
ARM	Накопление энергии с запорным устройством с электроприводом	l, rlp, 2lp
AV	Автоматический выключатель без повторного включения	v
AMV	Автоматический выключатель с электроприводом без повторного включения	v
RAV	Автоматический выключатель с опцией повторного включения	v
RAMV	Автоматический выключатель с электроприводом с опцией повторного включения	v
AV3	Трехпозиционный автоматический выключатель: одно воздействие оказывается на автоматический выключатель и на разъединитель.	v, 2lv
AMV3	Трехпозиционный автоматический выключатель: одно воздействие электропривода оказывается на автоматический выключатель и на разъединитель.	v, 2lv

система cgmcosmos

Распределительное устройство среднего напряжения с элегазовой изоляцией, до 24 кВ в соответствии со стандартом IEC

Эти элементы управляются независимо, т. е. скорость их приведения в действие не зависит от скорости ручной работы.

Приводные механизмы В, VM, BR, AR и ARM могут быть заменены при модернизации в любом из трех положений (замкнут — разомкнут — заземление).

При снятом приводном механизме эти положения коммутационного аппарата можно заблокировать с помощью соединительного устройства, как при эксплуатации, так и нет.

1.3.3 Основание

Состоит из кабельного отсека и отсека сброса давления газа:

Кабельный отсек

Расположен в передней нижней части ячейки и снабжен крышкой, связанной с заземляющим ножом, благодаря чему обеспечивается доступ к кабелям среднего напряжения с передней стороны.

В стандартном исполнении рассчитан на размещение:

- до двух экранированных болтовых клемм (уменьшенных) на фазу или одной клеммы (уменьшенной) и разрядника (уменьшенный) с пространством для соответствующих вводных силовых кабелей;
- кабельных хомутов силовых кабелей;
- шин заземления.

В качестве опции:

- две симметричные клеммы или симметричная клемма с симметричным разрядником;
- металлизированные трансформаторы напряжения.

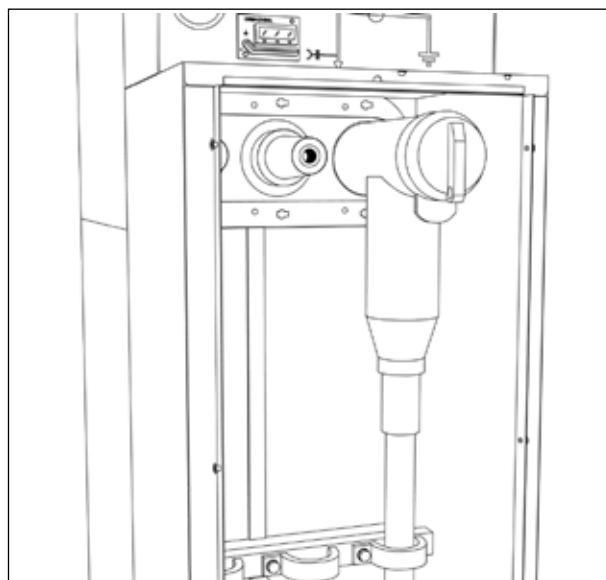


Рис. 1.3 Кабельный отсек

Отсек сброса давления газа

Система **Ormazabal cgmcosmos** разработана и сконструирована так, чтобы выдерживать как минимум термическое и динамическое воздействие дуги 16 кА в течение 0,5 секунды в случае, если из-за дефекта в газовом отсеке возникнет внутренняя дуга. Система направляет газы, произведенные полностью контролируемым образом во избежание любых травм для людей в зоне работы оборудования.



В дополнение на задней стенке ячейки может быть установлена газорасширительная труба для направления газов вверх. Наведите справки в компании **Ormazabal**.



Распределительное устройство среднего напряжения с элегазовой изоляцией, до 24 кВ в соответствии со стандартом IEC

1.3.4 Паспортная табличка

Каждый блок снабжен паспортной табличкой, содержащей некоторые из следующих данных:

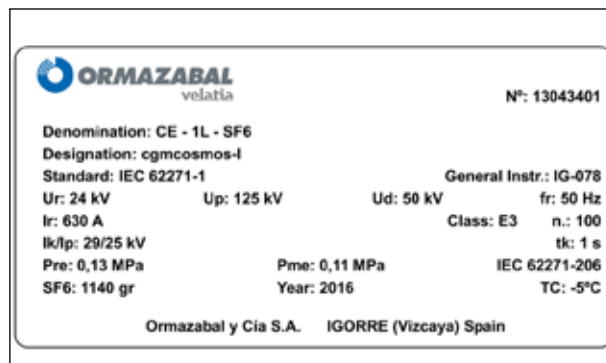


Рис. 1.4 Детальный чертеж паспортной таблички

Табличка данных	
№	Серийный номер ячейки ^(*)
Тип	Система ячейки Ormazabal .
Обозначение	Модель ячейки
Стандарт	Нормативы, применимые к оборудованию
Наименование	Наименование оборудования
U_r	Номинальное напряжение оборудования (кВ)
U_p	Испытательное напряжение грозового импульса (кВ)
U_d	Испытательное напряжение промышленной частоты (кВ)
f_r	Номинальная частота оборудования (Гц)
I_r	Номинальный ток оборудования (А)
Руководство по эксплуатации	Общее руководство по эксплуатации (IG), относящееся к системе
Класс	Класс приводного механизма согласно IEC 62271-103
N	Количество операций по отключению преимущественно активной нагрузкой
I_k / I_p	Кратковременно выдерживаемый ток / Кратковременно выдерживаемое пиковое значение
t_k	Время кратковременно выдерживаемого тока
P_{re}	Давление газа в резервуаре (МПа)
P_{me}	Минимальное рабочее давление газа (МПа)
SF_6	Масса изолирующей жидкости (г)
Год	Год выпуска
TC	Минимальная рабочая температура
IAC	Классификация по воздействию внутренней дуги

^(*) В случае аварии этот номер необходимо сообщить компании **Ormazabal**.

система **cgmcosmos**

Распределительное устройство среднего напряжения с элегазовой изоляцией, до 24 кВ в соответствии со стандартом IEC

1.4 Электрические характеристики

Номинальное напряжение [кВ]	12	24
Частота [Гц]	50/60	
Номинальный ток [А]		
Сборные шины и секционное соединение шин	400/630	
Фидер	400/630	
Выход трансформатора (защита плавким предохранителем)	200	
Номинальный кратковременно допустимый ток [кА]		
При $t_k = 1-3$ с	16/20*/25	16/20*/25
Пиковое значение	40/52*/62,5	40/52*/62,5
Номинальный уровень изоляции [кВ]		
Номинальное выдерживаемое напряжение промышленной частоты (1 мин)	28/32	50/60
Номинальное выдерживаемое напряжение грозового импульса	75/85	125/145
Испытательный ток дугостойкости в резервуаре**		
Передняя сторона	16 кА 0,5 с / 20* кА 0,5 с	
Передняя и боковая сторона	16 кА 1 с / 20* кА 1 с / 25 кА 1 с	
Передняя, боковая и задняя сторона***	20* кА 1 с	
Класс дугостойкости IEC 62271-200		
AF/AFL	16 кА 0,5 с / 16 кА 1 с / 20* кА 1 с / 25 кА 1 с	
AFLR	20* кА 1 с	
Степень защиты: элегазовый бак	IPX7	
Степень защиты: наружный корпус	IP2XD	
Стандартный цвет оборудования [RAL]	серый 7035 / синий 5005	
Категория эксплуатационной готовности [LSC]	LSC2	
Класс секционирования	PM	

(*) Испытания проведены при 21 кА/54,6 кА.

(**) СИСТЕМА Ormazabal **cgmcosmos** разработана и сконструирована так, чтобы выдерживать как минимум термическое и динамическое воздействие дуги 16 кА в течение 0,5 секунды в случае, если из-за дефекта в газовом отсеке возникнет внутренняя дуга. Система направляет газы, произведенные полностью контролируемым образом во избежание любых травм для людей в зоне работы оборудования.

(***) С выбросом газа вверх по трубе.



Распределительное устройство среднего напряжения с элегазовой изоляцией, до 24 кВ в соответствии со стандартом IEC

1.5 Размеры и масса

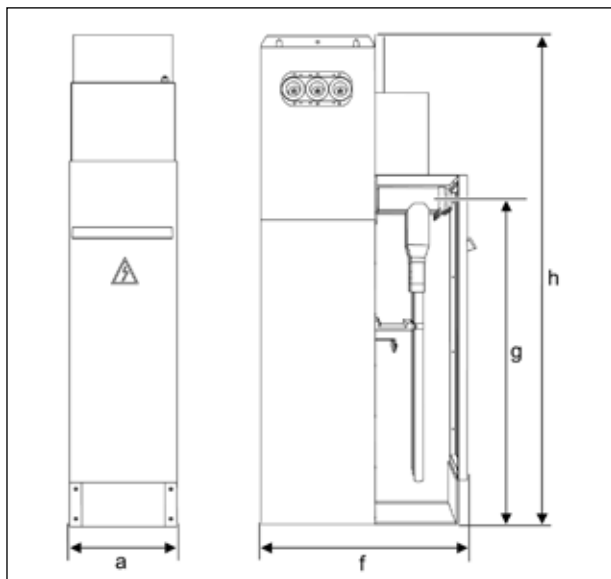


Рис. 1.5 Размеры sgmcosmos

Модуль	Высота (h) [мм]	Ширина (a) [мм]	Глубина (f) [мм]	Высота проходных изоляторов (g) [мм]	Масса (кг)
-j ^[2] [3] [4]	1300	365	735	725	90
	1740			1165	100
-p	1300	470	735	410	140
	1740			850	150
-s /-s-pt	1300	450	735	-	110
	1740			-	115
-a	1300 (AASS)	470	875	410	195*
	1740 (измерение напряжения на сборной шине)			850	237**
-v (AV/RAV)	1740	480	845	695	240
-v (AV3)	1300	460	845	450	205
	1740			890	215
-rb /-rb-pt	1300	365	735	725	90
	1740			1165	100
-rc	1740	365	735	1535	40
-r2c	1740	550	735	1535	60
-m	1740	800	1025	-	165 ^[1]
-2 ^[2] [3]	1300	730	735	725	210
	1740			1165	
-3 ^[2] [3]	1300	1095	750	725	320
	1740	1095	750	1165	340

stepless >



Распределительное устройство среднего напряжения с элегазовой изоляцией, до 24 кВ в соответствии со стандартом IEC

Модуль	Высота (h) [мм]	Ширина (a) [мм]	Глубина (f) [мм]	Высота проходных изоляторов (g) [мм]		Масса (кг)
				Ввод/Фидер	Выключатель нагрузки с предохранителями	
-1Ip	1300	1190	735	725	410	275
	1740			1165	850	290
-2Ip ^[2] [3]	1300	1190	735	Фидер	Выключатель нагрузки с предохранителями	290
	1740			725	410	310
-2Iv ^[2] [3]	1300	1046	845	Фидер	Защита автоматическим выключателем	365
	1740			725	450	385
	1740			1165	890	385

^[2] В случае двойной симметричной клеммы глубина распределительного устройства возрастает на 200 мм, а масса на 5 кг на каждый блок фидера.

^[3] В случае двойной симметричной клеммы и симметричного разрядника глубина распределительного устройства возрастает на 200 мм, а масса на 5 кг на каждый блок фидера.

^[4] По поводу внешнего устройства испытания кабелей наведите справки в компании **Ormazabal**.

* С двухфазным трансформатором напряжения до 650 ВА.

** С тремя однофазными трансформаторами до 350 ВА.

1.6 Рабочие условия

Установка	В помещении
Максимальная температура окружающей среды	+40° C ^(a)
Минимальная температура окружающей среды	-5° C / -30° C ^(b)
Максимальная средняя температура окружающей среды, измеренная в течение 24 часов	+35° C
Максимальная средняя относительная влажность, измеренная в течение 24 часов	< 95%
Максимальная средняя относительная влажность, измеренная в течение 1 месяца	< 90%
Максимальное среднее давление паров, измеренное в течение 24 часов	2,2 кПа
Максимальное среднее давление паров, измеренное в течение 1 месяца	1,8 кПа
Максимальная высота над уровнем моря	2000 м ^{(c) (d)}
Солнечное излучение	Пренебрежимо малое
Загрязнение из-за коррозионных и (или) горючих газов	Незначительное
Вибрации из-за сейсмических перемещений или вызванные внешними для распределительного устройства условиями	Пренебрежимо малые

^(a) По поводу специальных условий эксплуатации (максимальная температура окружающей среды свыше +40° C) обращайтесь в компанию **Ormazabal**.

^(b) Хранение: -40° C

^(c) По поводу больших высот уточните в компании **Ormazabal**.

^(d) Для модульной ячейки питания вспомогательных систем **sgmcosmos**-а максимальная высота над уровнем моря 1000 м.



Технические характеристики соответствуют разделу «Нормальные условия эксплуатации для устанавливаемых в помещении ячеек» стандарта IEC 62271-1 «Общие технические характеристики высоковольтных ячеек».



2 Обращение и транспортировка



Важно. Во время транспортировки распределительное устройство должно быть надлежащим образом расположено и закреплено так, чтобы оно не могло перемещаться и повредить оборудование.

2.1 Подъемные приспособления

Распределительное устройство всегда должно находиться в вертикальном положении прямо на земле или на поддоне, в зависимости от типа работ.

Для перемещения сборок, включающих до 4 присоединений **cgmcosmos**, необходимо использовать один из следующих способов:

1. Использовать вилочный погрузчик или домкрат для поддонов ^[5].



Рис. 2.1 Подъем ячейки **cgmcosmos** вилочным погрузчиком

2. Подъем с помощью строп или цепей, закрепленных на подъемных опорах по бокам верхней части ячейки. Угол линии тяги должен быть как можно более вертикальным (более 60° относительно горизонтальной плоскости).

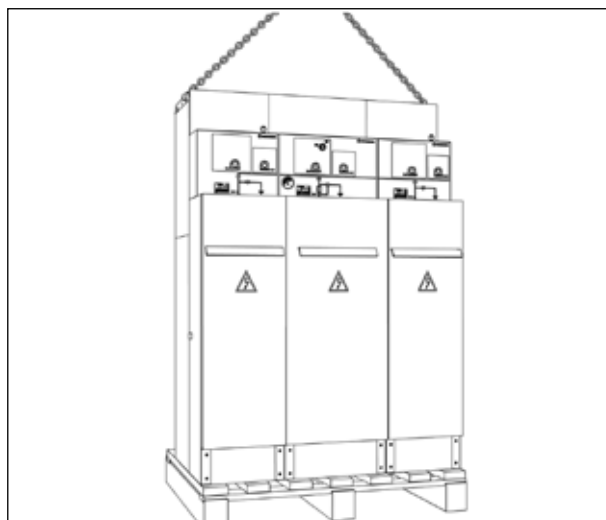
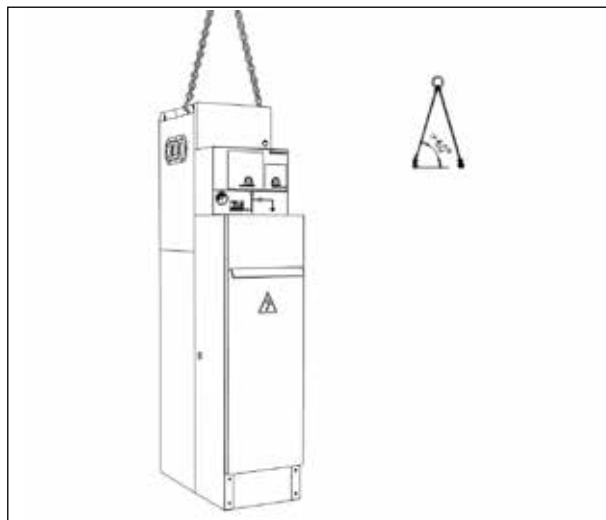


Рис. 2.2 Подъем ячеек **cgmcosmos** с помощью цепей

^[5] Расположите ячейку так, чтобы задняя панель была обращена к водителю, во избежание повреждения передней панели.

3. Если подъем с использованием вышеупомянутых методов невозможен, можно использовать ролики, подкладываемые под распределительное устройство. Другим вариантом является скольжение ячеек по стержням (эти же стержни могут использоваться, чтобы преодолеть кабельный колодец).
4. Для перемещения сборок из пяти присоединений (состоящих либо из соединенных модулей, либо из компактных установок, связанных с модулями), используйте подъемные системы (стропы, подъемную траверсу и т. д.) с углом линии тяги от 65° до 115°, чтобы предотвратить возможное повреждение ячеек во время подъема.

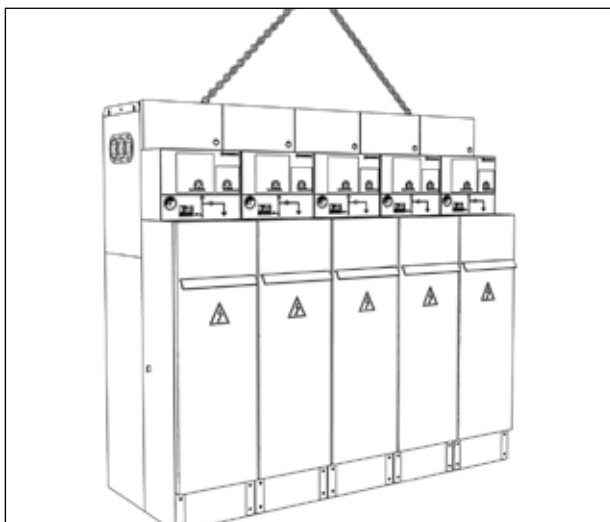
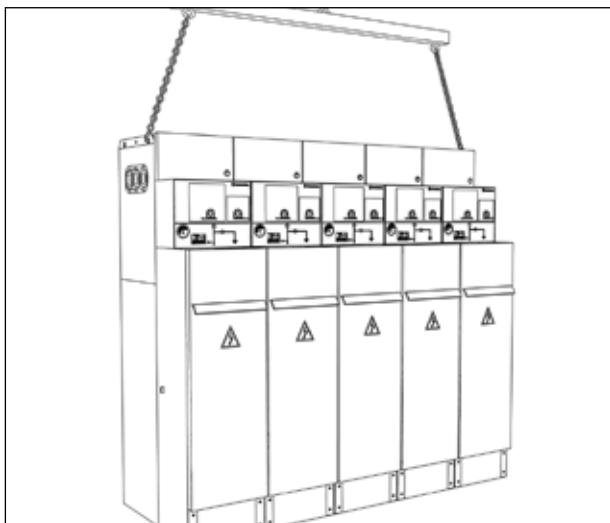


Рис. 2.3 Подъем комплекта из пяти присоединений **sgmcosmos** с помощью подъемной траверсы и цепей

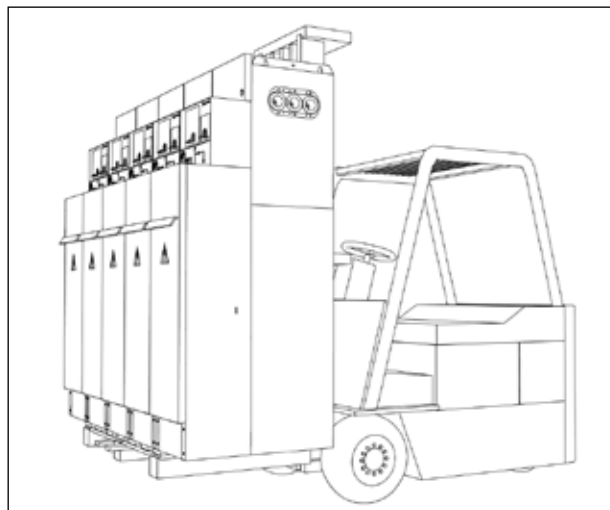


Рис. 2.4 Подъем комплекта из пяти присоединений **sgmcosmos** с помощью вилочного погрузчика

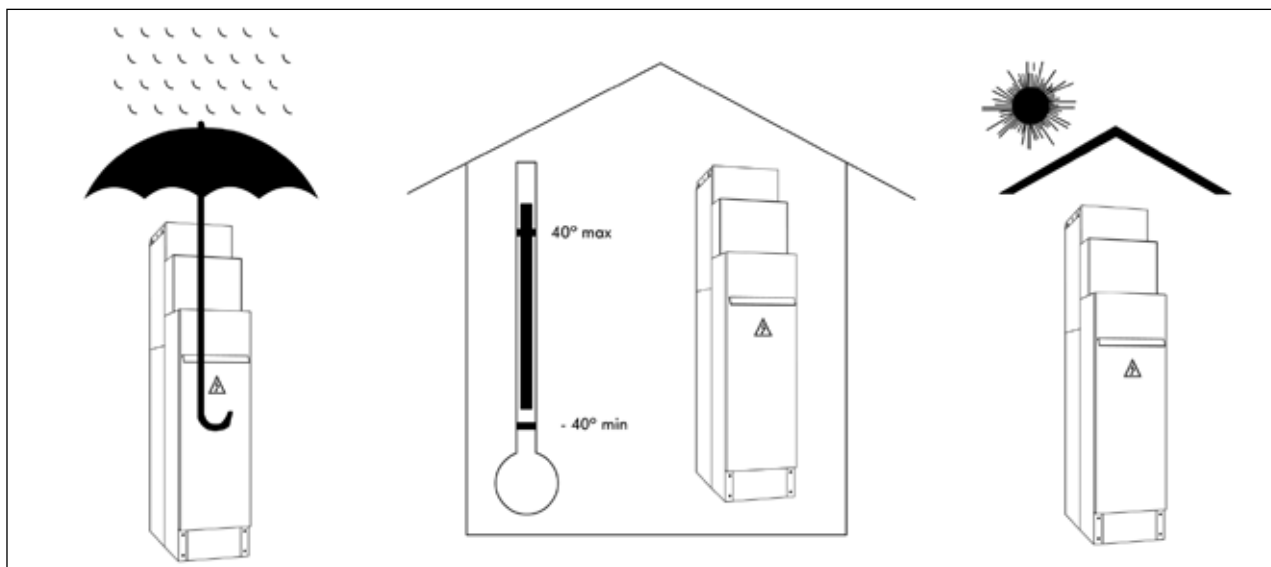


Для подъема сборок ячеек с установленными блоками управления требуется использовать подъемные траверсы. Единственным исключением является подъем, когда в ячейках сборки установлены блоки управления одинаковой высоты. В этом случае можно использовать стропы или цепи.

3 Хранение

Если оборудование должно храниться, его необходимо установить в оригинальной упаковке на сухом грунте или на влагозащищенном изоляционном материале.

После длительного хранения оборудования и перед вводом его в эксплуатацию тщательно очистите все детали изоляции. Корпус следует протереть чистой сухой безворсовой тканью.



Хранить оборудование можно только ВНУТРИ помещения при соблюдении следующих условий:

1. Температура окружающего воздуха не должна превышать 40°C , а ее среднее значение, измеренное в течение 24 часов, не должно превышать 35°C .
2. Температура окружающего воздуха не должна опускаться ниже -5°C . Есть также ячейки, которые допускают хранение при температуре до -40°C .
3. Не допускайте воздействия на распределительное устройство прямого солнечного света.
4. Максимально допустимая высота над уровнем моря — 2000 м.
5. Окружающий воздух не должен иметь сколь-либо значительного загрязнения в виде пыли, дыма, агрессивных и (или) легковоспламеняющихся газов, паров или солей.
6. Распределительное устройство должно быть защищено от дождя, а условия влажности должны быть следующими:

- a) среднее значение относительной влажности, измеренное в течение 24 часов, не должно превышать 95%;
 - b) среднее значение давления водяного пара, измеренное в течение 24 часов, не должно превышать 2,2 кПа;
 - c) среднее значение относительной влажности, измеренное в течение одного месяца, не должно превышать 90%;
 - d) среднее значение давления водяного пара, измеренное в течение 1,8 часа, не должно превышать 1,8 кПа.
7. Во время транспортировки требуется обеспечить, чтобы вибрация, вызываемая внешними или сейсмическими факторами, была минимальной.



О любых других требованиях к условиям окружающей среды должно быть предварительно уведомлено, так как оборудование на заводе-изготовителе настраивается с учетом атмосферного давления в конечном пункте назначения или на этапе транспортировки. В противном случае манометр может показывать неправильное значение, даже если внутреннее давление газа в оборудовании правильное.

4 Установка

4.1 Распаковка оборудования

Распределительное устройство системы **sgmcosmos** в стандартном исполнении поставляется в защитной пластиковой упаковке.

По получении оборудования убедитесь, что поставленные изделия соответствуют заказу и сопутствующей документации. Если это не так, сообщите в компанию **Ormazabal** немедленно.

Процесс разборки оборудования осуществляется следующим образом:

1. С помощью лезвия, резака или аналогичного инструмента разрежьте пленку, в которую завернута ячейка^[6].
2. Полностью уберите пленку.
3. Снимите белые полистироловые угловые накладки.
4. Отвинтите крепеж, удерживающий основание на поддоне.
5. Снимите поддон, осуществляя подъем ячейки, как описано в разделе 2.1.

6. Распакуйте ящик принадлежностей в передней или верхней секции ячейки.
7. Снимите защитный самоклеящийся пластик с крышки кабельного отсека.
8. Утилизируйте отходы таким образом, чтобы не причинить ущерб окружающей среде.

Рекомендуется провести визуальный осмотр оборудования, чтобы проверить, не получило ли оно повреждений при транспортировке. В случае наличия повреждений немедленно свяжитесь с компанией **Ormazabal**.



Самоклеящийся пластик необходимо полностью устранить с крышки кабельного отсека, чтобы подключения заземления оборудования имели надлежащий электрический контакт.

4.2 Расположение вспомогательного оборудования при транспортировке

Ряд вспомогательного оборудования поставляется вместе с ячейкой, располагаясь, как показано на рисунках ниже:

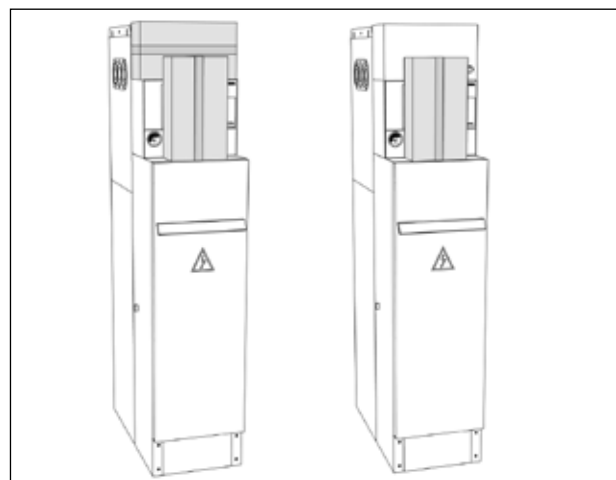
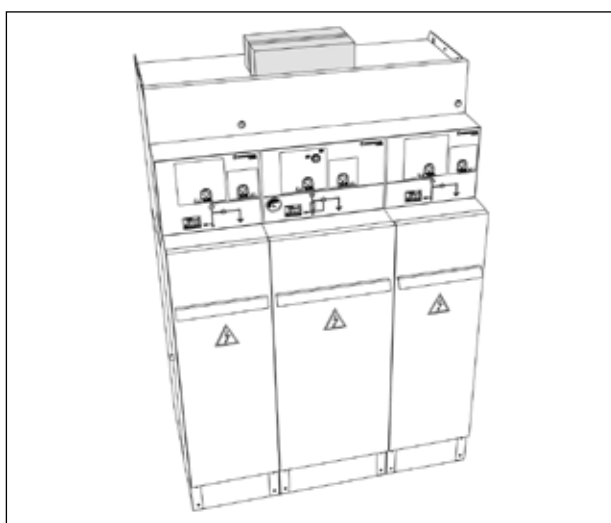
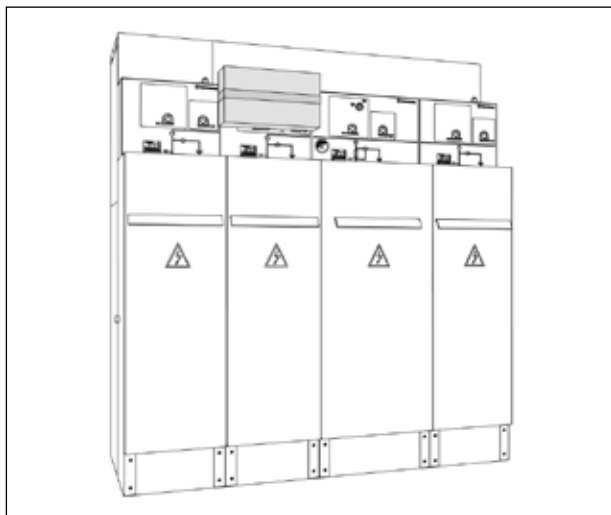


Рис. 4.1 Расположение вспомогательного оборудования при транспортировке одноблочных ячеек **sgmcosmos**

^[6] Чтобы не поцарапать поверхность, рекомендуется разрезать пленку сзади ячейки или по углу

Распределительное устройство среднего напряжения с элегазовой изоляцией, до 24 кВ в соответствии со стандартом IEC



В зависимости от модели ячейки ящик для вспомогательного оборудования содержит некоторые из следующих позиций:

- общие инструкции **Ormazabal IG-078**;
- приводной рычаг;
- рычаг взвода пружин;
- комплект подключения ячейки;
- **ormalink** с документом «Подключение ячеек» **RA-146**;
 - пружины;
 - консистентная смазка Syntheso;
 - шина заземления;
 - комплект концевых заглушек;
 - концевой набор ячейки;
 - нейлоновая нить;
 - пластиковые заглушки;
- боковая крышка;
- узел крепления к полу.

Рис. 4.2 Расположение вспомогательного оборудования при транспортировке многоблочных ячеек **sgmcosmos**



Распределительное устройство среднего напряжения с элегазовой изоляцией, до 24 кВ в соответствии со стандартом IEC

4.3 Минимальные расстояния при установке

При установке следует обеспечить следующее минимальное удаление от стен и потолка:

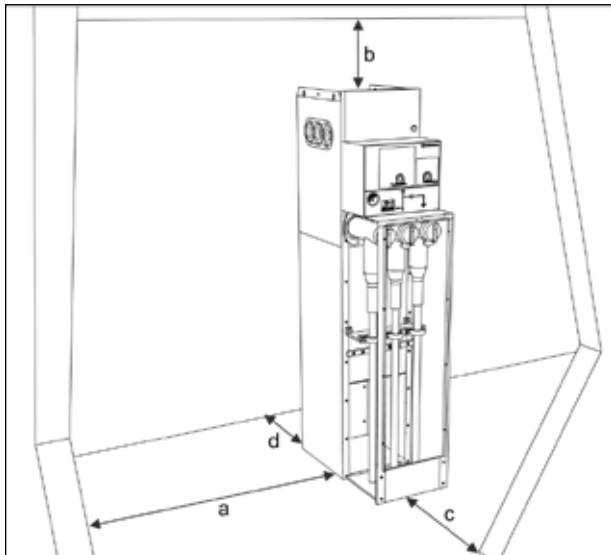


Рис. 4.3 Минимальные расстояния при установке

Минимальные расстояния [мм]		
Боковая стена (a)	100	
Потолок (b)	1740 мм (высота)	560
	1300 мм (высота)	700
Расстояние до передней панели (c)	800	
Задняя стена (d)	Ячейки класса IAC AFLR	800
	cgmcosmos-m и ячейки с газорасширительной трубой	0
	ячейки cgmcosmos-v и cgmcosmos-2lv	50
	Прочие блоки	100



Размеры, приведенные в таблице, получены в соответствии с размерами испытательной комнаты для модулей с газовой изоляцией в соответствии с приложением AA стандарта IEC 62271-200.

Пространство, необходимое для наращивания сборки дополнительной ячейкой, составляет 150 мм плюс ширина новой ячейки^[7].

4.4 Рекомендуемые кабельные колодцы

Минимальные рекомендованные размеры основаны на размерах колодца, использованных при испытаниях в соответствии со стандартом IEC 62271-200. В соответствии с радиусом изгиба кабелей эти размеры могут отличаться^[8].

^[7] В случае любых сомнений обращайтесь в компанию Ormazabal.

^[8] В каждом случае учитывайте, какой именно кабель будет использоваться в конкретной установке.



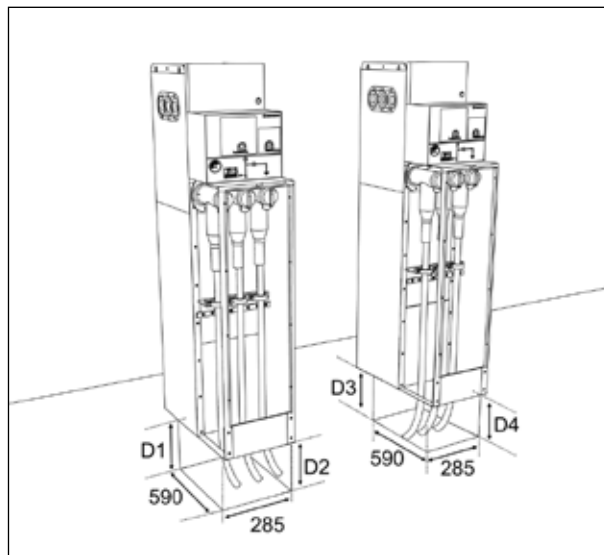
Распределительное устройство среднего напряжения с элегазовой изоляцией, до 24 кВ в соответствии со стандартом IEC

4.4.1 Ячейки с испытательным током дугостойкости газовом резервуаре до 20 кА^[9] — 0,5 с

Блок фидера, шинного ввода и кабельного ввода



Размеры в мм.



Передний и задний ввод
или вывод кабеля
(D1/D2)

Боковой ввод или вывод
кабеля (D3/D4)

Рис. 4.4 Размеры [мм] кабельного колодца для **cgmcosmos-l**, **cgmcosmos-rb** и **cgmcosmos-rc**

Колодец, необходимый для фидера, шинного ввода и кабельного ввода [клемма L или T 400/630 A]							
Данные кабеля				Приблизительный радиус изгиба*	Минимальная глубина		
Изоляция кабеля	Тип кабеля	Сечение кабеля [мм ²]	Диаметр кабеля [мм]		D1	D3	
Высота 1300 мм	Сухая изоляция	Одножильный	150	38	500	350	400
			185	42			
			240	42	600	400	500
			300	48			
			400	48			
	Трехжильный	150	85	750	600	650	
		185	85				
					D2	D4	
Высота 1740 мм	Сухая изоляция	Одножильный	150	38	500	(T) 0*	400
			185	42			
			240	42	600	(T) 150	500
			300	48			
			400	48			
	Трехжильный	150	85	750	(T) 250	650	
		185	85				
					(T) 300	500	
					(F) 550		

(*) Уточните по данным изготовителя используемого кабеля.

(T) Задний ввод или вывод кабеля.

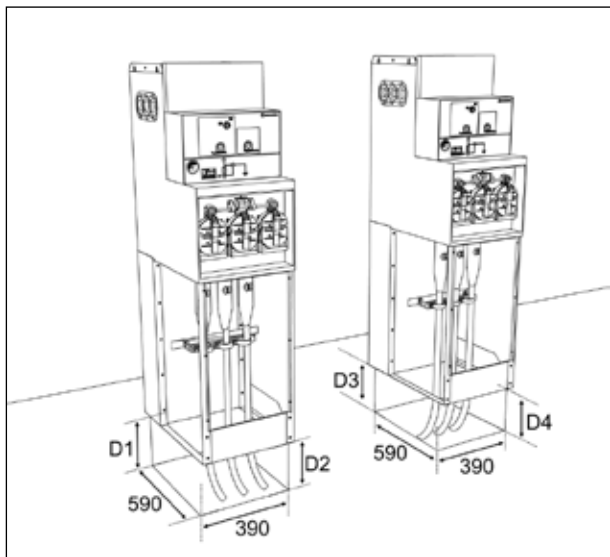
(F) Передний ввод или вывод кабеля.

^[9] Испытания проведены с током 21 кА.

система **sgmcosmos**

Распределительное устройство среднего напряжения с элегазовой изоляцией, до 24 кВ в соответствии со стандартом IEC

**Блок выключателя нагрузки с предохранителями
и блок питания собственных нужд**



Размеры в мм.

Передний и задний ввод
или вывод кабеля с
прямой клеммой (D1/D2)

Боковой ввод или
вывод кабеля с прямой
клеммой (D3/D4)

Рис. 4.5 Размеры [мм] кабельного колодца для **sgmcosmos-р** и **sgmcosmos-а**

Колодец, необходимый для блока питания собственных нужд и блока выключателя нагрузки с плавкими предохранителями							
Данные кабеля				Приблизительный радиус изгиба* [мм]	Минимальная глубина		
Изоляция кабеля	Тип кабеля	Сечение кабеля [мм ²]	Диаметр кабеля [мм]		D1	D3	
Высота 1300 мм	Сухая изоляция	Одножильный	≤ 50	38	500	550	с.
			70	38			
			95	38			
			150	38			
		≤ 95	38				
	Трёхжильный	150	85	750	с.		
		185	85				
					D2	D4	
Высота 1740 мм	Сухая изоляция	Одножильный	≤ 50	38	500	(T) 100 (F) 300 (L) 300	с.
			70	38			
			95	38			
			150	38			
		≤ 95	38				
	Трёхжильный	150	85	750	с.		
		185	85				

(*) Уточните по данным изготовителя используемого кабеля.

(T) Задний ввод или вывод кабеля

(F) Передний ввод или вывод кабеля

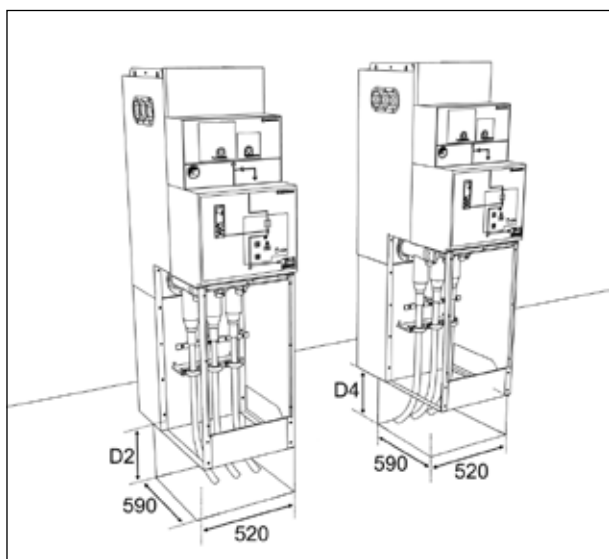
(L) Боковой ввод или вывод кабеля

(с.) Наведите справки в компании **Ormazabal**.



Распределительное устройство среднего напряжения с элегазовой изоляцией, до 24 кВ в соответствии со

Блок автоматического выключателя с приводным механизмом AV/RAV



Размеры в мм.

Передний и задний ввод или вывод кабеля с прямой клеммой (D2)

Боковой ввод или вывод кабеля (D4).

Рис. 4.6 Размеры [мм] кабельного кодца для **sgmcosmos-v** с приводным механизмом AV/RAV

Колодец, необходимый для блока автоматического выключателя с приводным механизмом AV/RAV							
Изоляция кабеля	Тип кабеля	Сечение кабеля [мм ²]	Диаметр кабеля [мм]	Приблизительный радиус изгиба* [мм]	Минимальная глубина		
					D2	D4	
1740 мм	Сухая изоляция	Одножильный	< 150	38	500	300	350
			185	42	600	400	450
			240	42	600		
			300	48	750		
	400	48	750	550	600		
	Сухая изоляция	Трёхжильный	< 150			85	750
185			85	750	550		

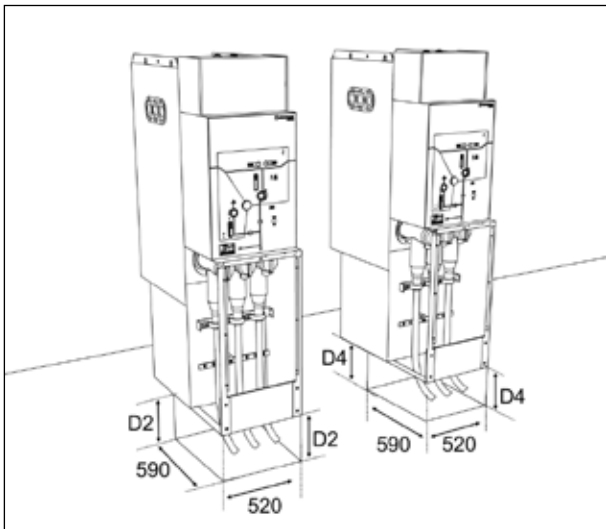
(*) Уточните по данным изготовителя используемого кабеля.



система cgmcosmos

Распределительное устройство среднего напряжения с элегазовой изоляцией, до 24 кВ в соответствии со стандартом IEC

**Блок автоматического выключателя
с приводным механизмом AV3**



Размеры в мм.

Ввод или вывод кабеля
передний и задний (D1/D2).

Боковой ввод или вывод
кабеля (D3/D4).

Рис. 4.7 Размеры [мм] кабельного колодца для cgmcosmos-v с приводным механизмом AV3

Колодец, необходимый для блока автоматического выключателя с приводным механизмом AV3							
Изоляция кабеля	Тип кабеля	Сечение кабеля [мм ²]	Диаметр кабеля [мм]	Приблизительный радиус изгиба* [мм]	Минимальная глубина		
					D1	D3	
1300 мм	Сухая изоляция	Одножильный	150	38	500	550	400
			185	42			
			240	42	600	650	650
			300	48			
			400	48			
	Трёхжильный	150	85	750	800	800	
		185	85				
						D2	D4
1740 мм	Сухая изоляция	Одножильный	150	38	500	100	400
			185	42			
			240	42	600	200	650
			300	48			
			400	48			
	Трёхжильный	150	85	750	800	800	
		185	85				600

(* Уточните по данным изготовителя используемого кабеля.)

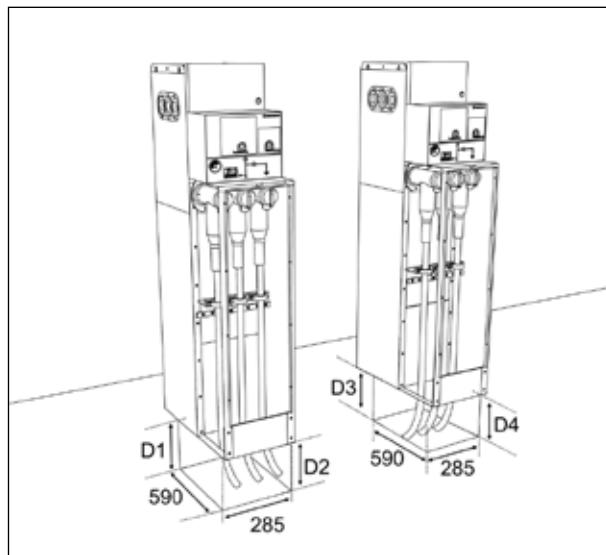


4.4.2 Ячейки с классом дугостойкости IAC до 25 кА — 1 с

Блок фидера, шинного ввода и кабельного ввода



Размеры в мм.



Передний и задний ввод
или вывод кабеля (D1/
D2)

Боковой ввод или вывод
кабеля (D3/D4)

Рис. 4.8 Размеры [мм] кабельного колодца для **cgmcosmos-l**, **cgmcosmos-rb** и **cgmcosmos-rc**

Колодец, необходимый для фидера, шинного ввода и кабельного ввода [клемма L или T 400/630 A]							
Данные кабеля				Приблизительный радиус изгиба* [мм]	Минимальная глубина		
Изоляция кабеля	Тип кабеля	Сечение кабеля [мм ²] ^[12]	Диаметр кабеля [мм]		D1	D3	
Высота 1300 мм	Сухая изоляция	Одножильный	150**	38	500	350	400
			185	42			
			240	42	750	600	650
			300	48			
		400	48				
	Трехжильный	150	85	600	600		
185	85						
					D2	D4	
Высота 1740 мм	Сухая изоляция	Одножильный	150	38	500	(T) 370	400
			185	42		(F) 370	
			240	42	600	(T) 370	500
			300	48		(F) 370	
		400	48	750	(T) 370	650	
		Трехжильный	150		85		(F) 450
		185	85		(T) 370		500
		(F) 550					

(T) Задний ввод или вывод кабеля

(F) Передний ввод или вывод кабеля

(*) Уточните по данным изготовителя используемого кабеля.

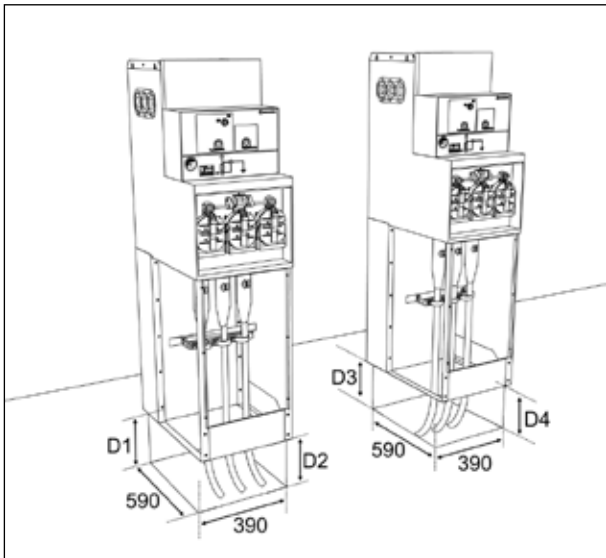
(**) Действительно исключительно для блоков с I_{cc} 21 кА 1 с.

^[12] По поводу других сечений кабеля проконсультируйтесь в компании Ormazabal.



система **сгmcosmos**

Распределительное устройство среднего напряжения с элегазовой изоляцией, до 24 кВ в соответствии со стандартом IEC

Блок выключателя нагрузки с плавкими предохранителями

Размеры в мм.

Передний и задний ввод
или вывод кабеля с
прямой клеммой (D1/D2)

Боковой ввод или
вывод кабеля с прямой
клеммой
(D3/D4)

Рис. 4.9 Размеры [мм] кабельного колодца для **сгmcosmos-p**

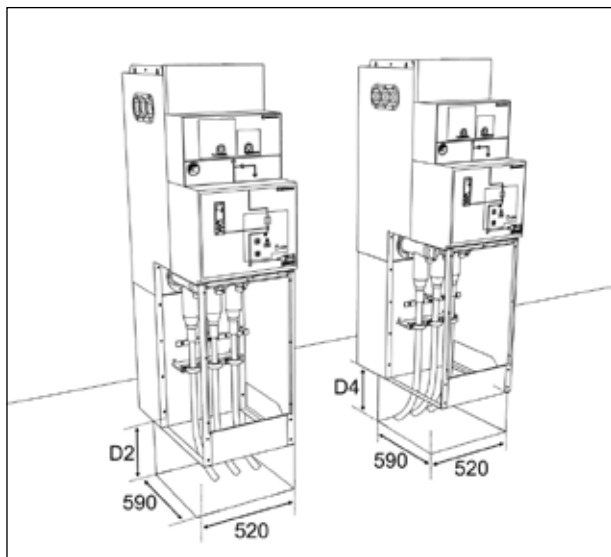
Колодец, необходимый для блока выключателя нагрузки с плавкими предохранителями							
Данные кабеля				Приблизительный радиус изгиба*	Минимальная глубина		
Изоляция кабеля	Тип кабеля	Сечение кабеля [мм ²]	Диаметр кабеля [мм]		Клеммы		
					Прямые 250 А	Прямые 630 А	
					D1	D3	
Высота 1300 мм	Сухая изоляция	Одножильный	≤ 50	38	500	550	с.
			70	38			
			95	38			
			150	38			
	Сухая изоляция	Трёхжильный	≤ 95	38	750	с.	с.
			150	85			
		185	85				
					D2	D4	
Высота 1740 мм	Сухая изоляция	Одножильный	≤ 50	38	500	370	с.
			70	38			
			95	38			
			150	38			
	Сухая изоляция	Трёхжильный	≤ 95	38	750	с.	с.
			150	85			
		185	85				

(*) Уточните по данным изготовителя используемого кабеля.

(с.) Наведите справки в компании **Ormazabal**.



Блок автоматического выключателя с приводным механизмом AV/RAV



Размеры в мм.

Передний и задний ввод или вывод кабеля (D2)

Боковой ввод или вывод кабеля (D4)

Рис. 4.10 Размеры [мм] кабельного колодца для cgmcosmos-ч с приводным механизмом AV/RAV

Колодец, необходимый для блока автоматического выключателя с приводным механизмом AV/RAV							
Изоляция кабеля	Тип кабеля	Сечение кабеля [мм ²]	Диаметр кабеля [мм]	Приблизительный радиус изгиба* [мм]	Минимальная глубина		
					D2	D4	
1740 мм	Сухая изоляция	Одножильный	150*	38	500	370	370
			185	42	600	400	450
		240	600				
		300	48	750	550	600	
		400		750			
		Трёхжильный	150	85		750	550
	185		750				

(*) Уточните по данным изготовителя используемого кабеля.

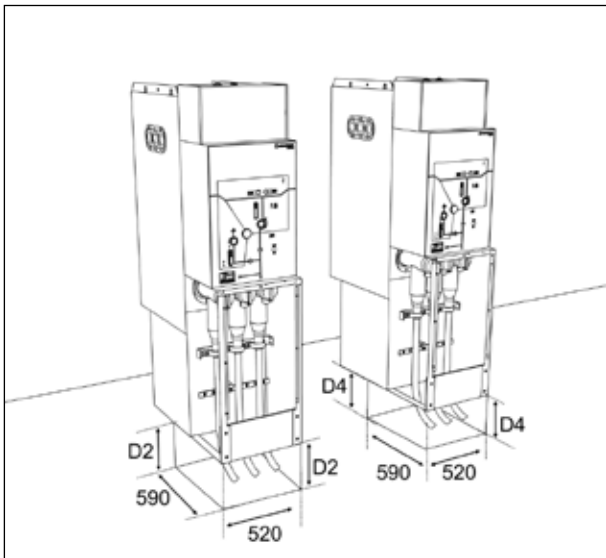
(**) Действительно исключительно для блоков с I_{cc} 21 кА 1 с.



система **sgmcosmos**

Распределительное устройство среднего напряжения с элегазовой изоляцией, до 24 кВ в соответствии со стандартом IEC

Блок автоматического выключателя с приводным механизмом AV3



Размеры в мм.

Передний и задний ввод или вывод кабеля (D1/D2)

Боковой ввод или вывод кабеля (D3/D4)

Рис. 4.11 Размеры [мм] кабельного колодца для **sgmcosmos-v** с приводным механизмом AV3

Колодец, необходимый для блока автоматического выключателя с приводным механизмом AV3								
Изоляция кабеля	Тип кабеля	Сечение кабеля [мм ²]	Диаметр кабеля [мм]	Приблизительный радиус изгиба* [мм]	Минимальная глубина			
					D1	D3		
1300 мм	Сухая изоляция	Одножильный	150**	38	500	550	400	
			185	42				600
			240	42	750	800		
			300	48			800	800
		Трехфазный	150	85	850	850		
			185	85				
							D2	D4
		1740 мм	Сухая изоляция	Однополюсный	150	38	500	370
185	42				600	650		
240	42						750	370
300	48				800	800		
Трехжильный	150			85			600	850
	185			85				

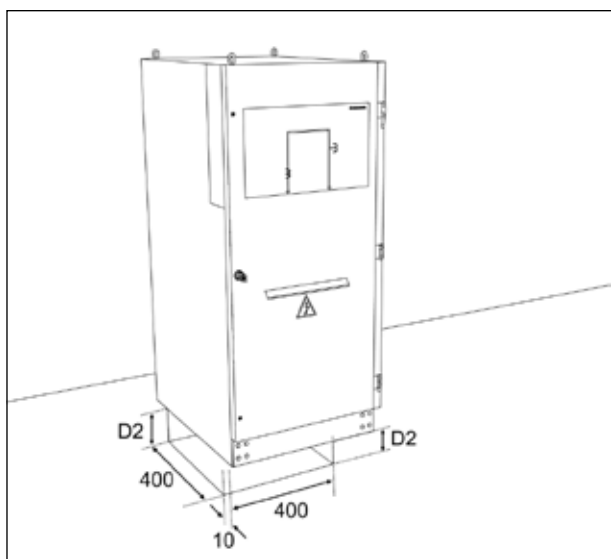
(*) Уточните по данным изготовителя используемого кабеля.

(**) Действительно исключительно для блоков с I_{cc} 21 кА 1 с.



Распределительное устройство среднего напряжения с элегазовой изоляцией, до 24 кВ в соответствии со

Блок измерения



Размеры в мм.

Рис. 4.12 Размеры [мм] кабельного колодца для **cgmcosmos-m**

Колодец, необходимый для блока измерения						
Изоляция кабеля	Тип кабеля	Сечение кабеля [мм ²]	Диаметр кабеля [мм]	Приблизительный радиус изгиба* [мм]	Минимальная глубина	
					D2	
1740 мм	Сухая изоляция	Одножильный	< 150	41	555	600
			185	43	590	650
			240	45,2	640	700
			300	47,5	685	750
			400	50,5	745	800

(*) Уточните по данным изготовителя используемого кабеля.



Распределительное устройство среднего напряжения с элегазовой изоляцией, до 24 кВ в соответствии со стандартом IEC

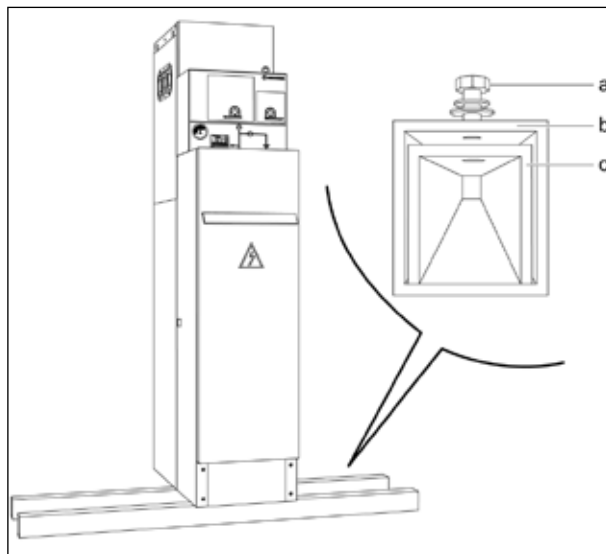
4.5 Крепление к полу

Перед сборкой ячейки пол необходимо тщательно выровнять во избежание любых деформаций, которые могут осложнить взаимное подключение между ячейками.

Ячейки можно крепить к полу двумя способами:

4.5.1 Крепление к полу на профиле

Если пол помещения недостаточно ровный, рекомендуется установить ячейки среднего напряжения на вспомогательный профиль, чтобы облегчить подключение. Этот профиль, поставляемый по заказу, необходимо прикрепить к полу с помощью распорных анкерных болтов.



a: болт M10 x 25
b: профиль 66x65 мм
c: анкерная опора

Рис. 4.13 Крепление ячеек на профиле

4.5.2 Анкерное крепление к полу

Если пол трансформаторной подстанции достаточно ровный, рекомендуется крепить ячейки среднего напряжения анкерным креплением непосредственно к полу.

Последовательность крепления ячеек к полу следующая:

1. Коммутационный аппарат ячейки должен находиться в положении "заземлено"^[10].



По умолчанию ячейки поставляются с коммутационным аппаратом в положении "заземлено", кроме случая блока автоматического выключателя с приводным механизмом AV/RAV.

2. Снимите крышку кабельного отсека, с помощью центральной рукоятки на крышке потянув ее вверх и вперед.

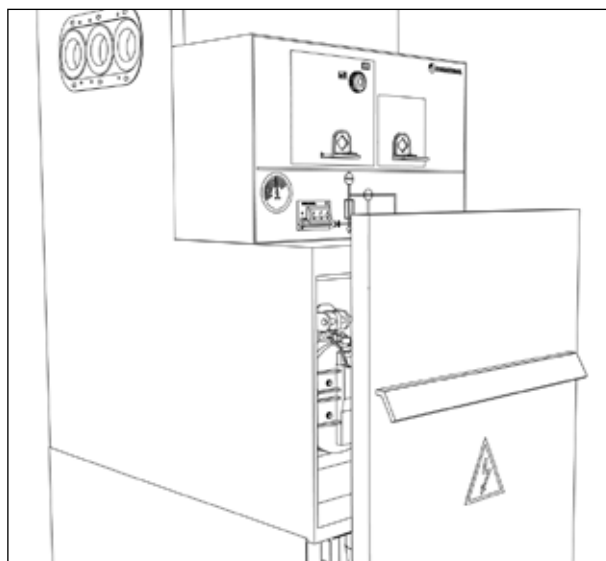


Рис. 4.14 Снятие крышки кабельного отсека

^[10] См. раздел 5 Последовательность операций



Распределительное устройство среднего напряжения с элегазовой изоляцией, до 24 кВ в соответствии со стандартом IEC

3. Прикрепите первую ячейку к полу с помощью болтов в точках, подготовленных на основании. Это предотвратит смещение или вибрации из-за таких причин, как короткие замыкания, затопления и т. п. Следует принимать во внимание следующие размеры и рисунки:

Размеры анкерного крепления				
Модуль	b [мм]	c [мм]	d [мм]	e [мм]
-l(*)	325	-	-	-
-2l	325	-	-	-
-s / -s-pt	410	-	-	-
-p, -a	430	-	-	-
-v (AV/RAV)	430	-	-	-
-v (AV3)	424	-	-	-
-m	730	-	-	-
-rb / -rb-pt	325	-	-	-
-rc	-rci	20	150	-
	-rcd		175	
-r2c	510	25	-	-
-2pl(*)	317	-	-	510
-rpl	317	-	-	510
-3l	325	-	-	405
-2lv	293	-	-	420

(*) В случае двойного кабеля идентичные значения

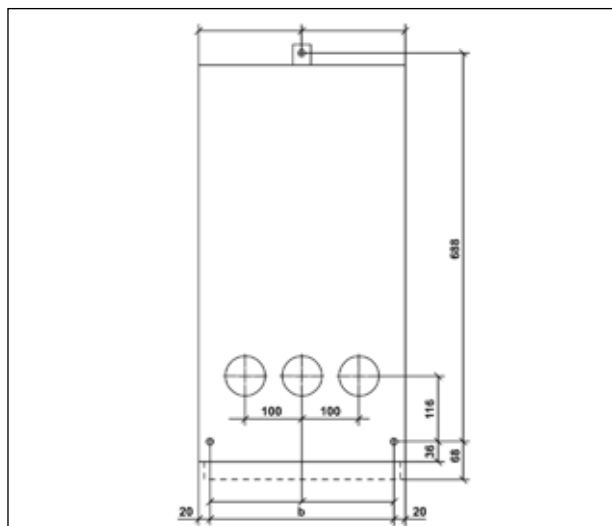


Рис. 4.15 Схема анкерного крепления **cgmcosmos** -l, -s, -p, -a, -rb, -2l высотой 1300 мм

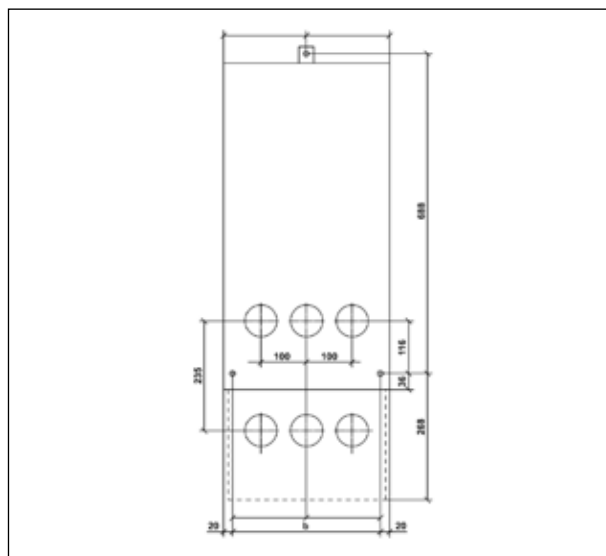


Рис. 4.16 Схема анкерного крепления **cgmcosmos-l** с двойным кабелем высотой 1300 мм

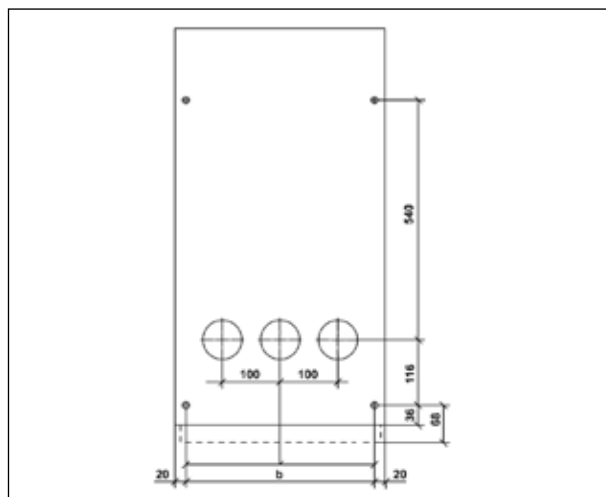


Рис. 4.17 Схема анкерного крепления **cgmcosmos** -l, -s, -p, -a, -rb, -2l высотой 1740 мм

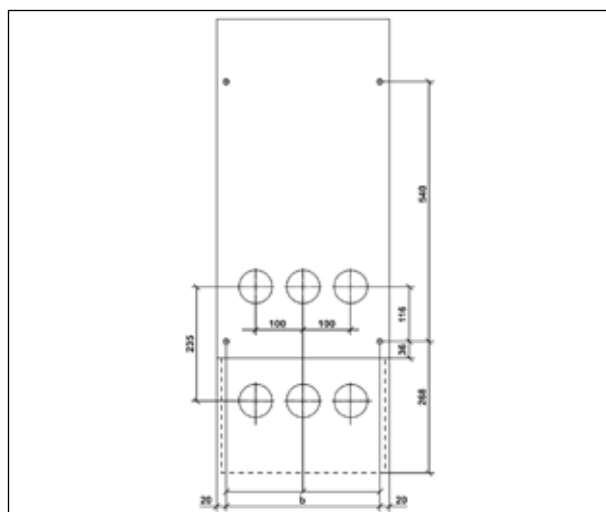


Рис. 4.18 Схема анкерного крепления **cgmcosmos-l** с двойным кабелем высотой 1740 мм

система cgmcosmos

Распределительное устройство среднего напряжения с элегазовой изоляцией, до 24 кВ в соответствии со стандартом IEC

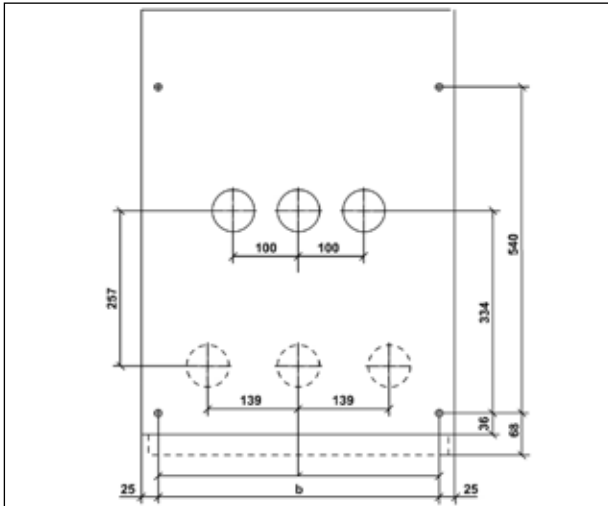


Рис. 4.19 Схема анкерного крепления **cgmcosmos-v** с приводным механизмом AV/RAV высотой 1740 мм

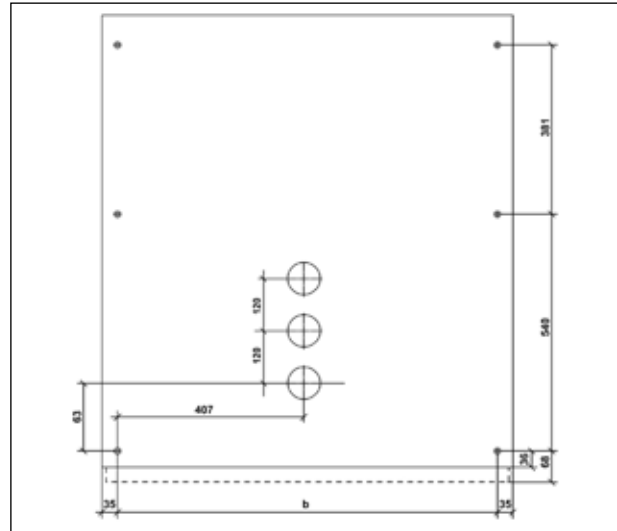


Рис. 4.22 Схема анкерного крепления **cgmcosmos-m**

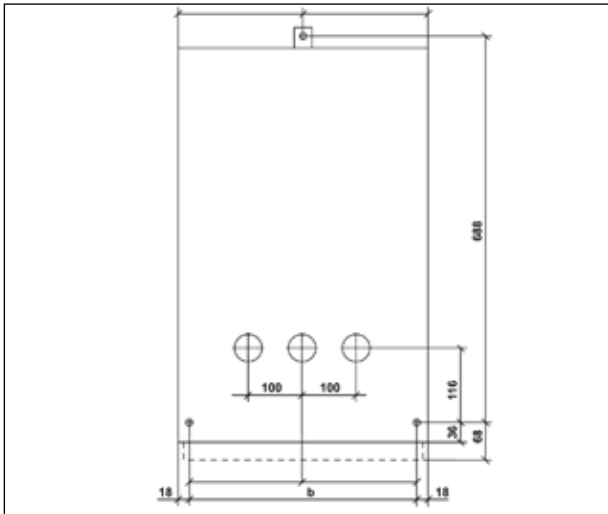


Рис. 4.20 Схема анкерного крепления **cgmcosmos-v** с приводным механизмом AV3 высотой 1300 мм

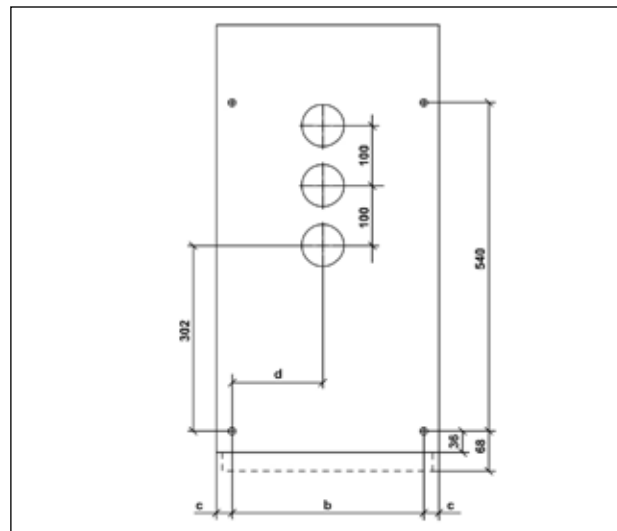


Рис. 4.23 Схема анкерного крепления **cgmcosmos-rc** высотой 1740 мм

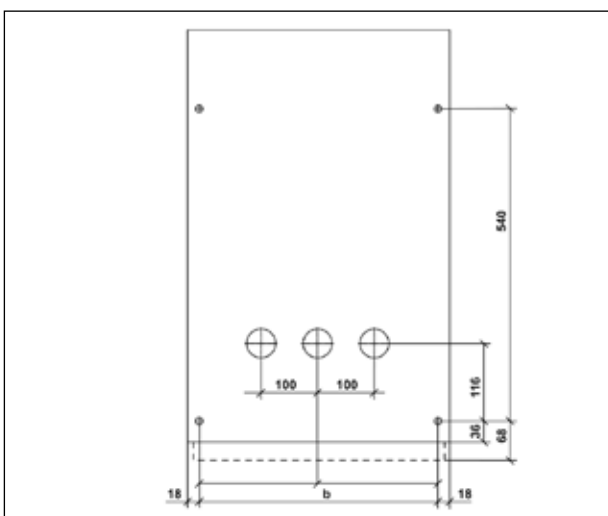


Рис. 4.21 Схема анкерного крепления **cgmcosmos-v** с приводным механизмом AV3 высотой 1740 мм

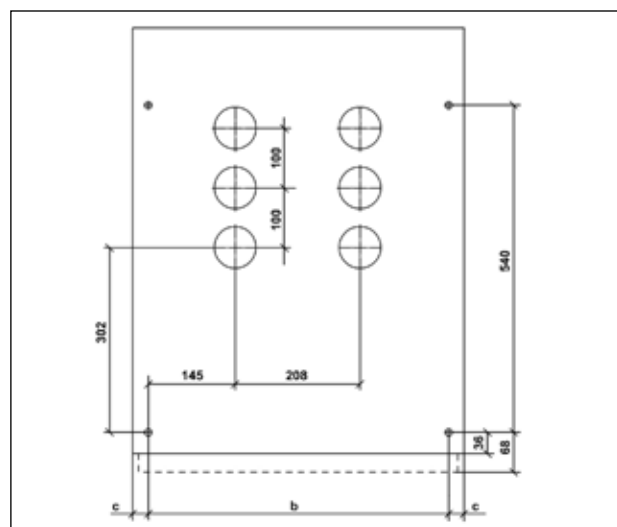


Рис. 4.24 Схема анкерного крепления **cgmcosmos-r2c** высотой 1740 мм



Распределительное устройство среднего напряжения с элегазовой изоляцией, до 24 кВ в соответствии со стандартом IEC

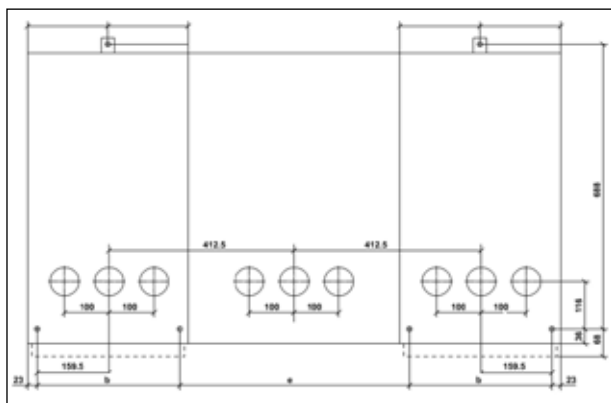


Рис. 4.25 Схема анкерного крепления **cgmcosmos-2Ip**, -1р высотой 1300 мм

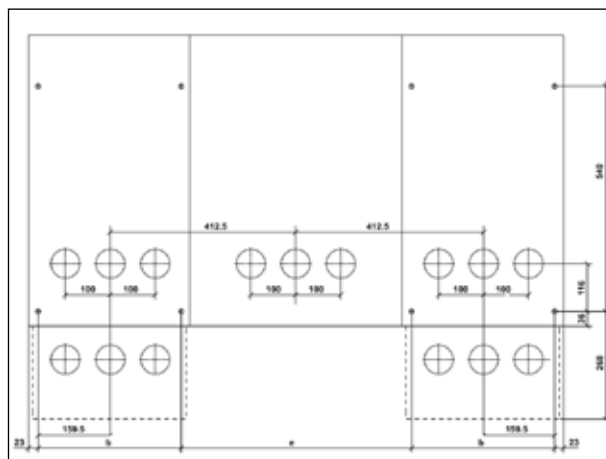


Рис. 4.28 Схема анкерного крепления **cgmcosmos-2Ip** с двойным кабелем высотой 1740 мм

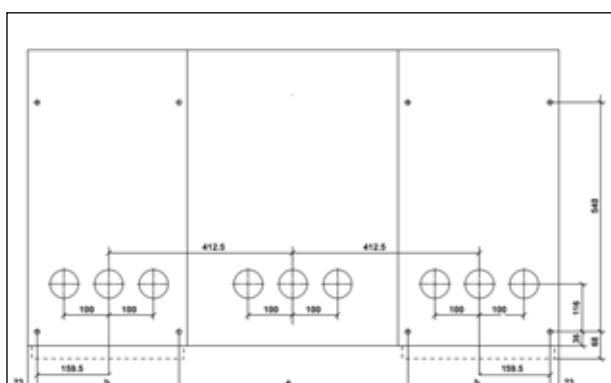


Рис. 4.26 Схема анкерного крепления **cgmcosmos-2Ip**, -1р высотой 1740 мм

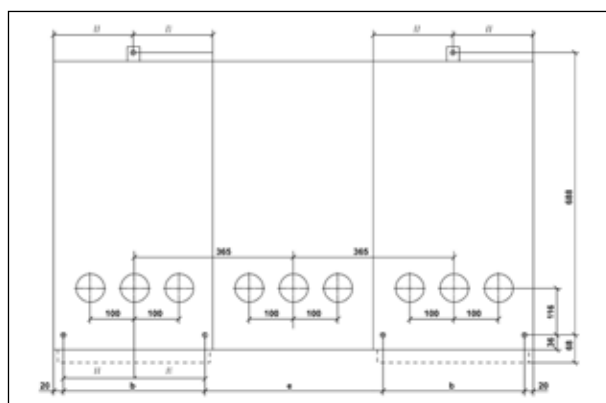


Рис. 4.29 Схема анкерного крепления **cgmcosmos-3I** высотой 1300 мм

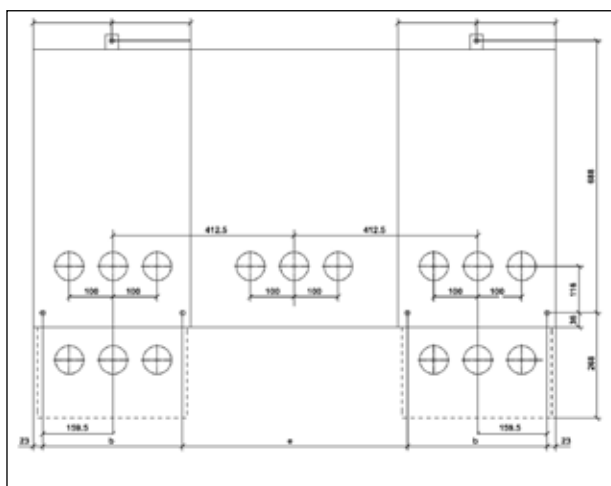


Рис. 4.27 Схема анкерного крепления **cgmcosmos-2Ip** с двойным кабелем высотой 1300 мм

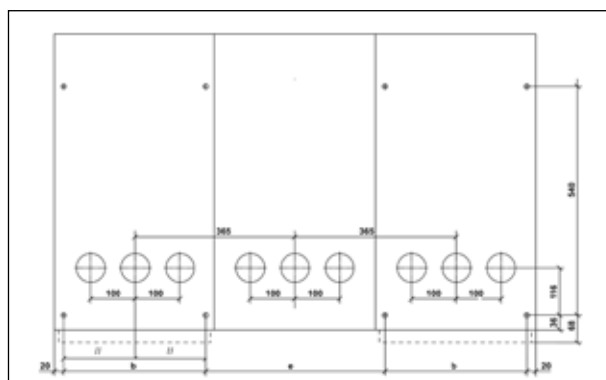


Рис. 4.30 Схема анкерного крепления **cgmcosmos-3I** высотой 1740 мм



система cgmcosmos

Распределительное устройство среднего напряжения с элегазовой изоляцией, до 24 кВ в соответствии со стандартом IEC

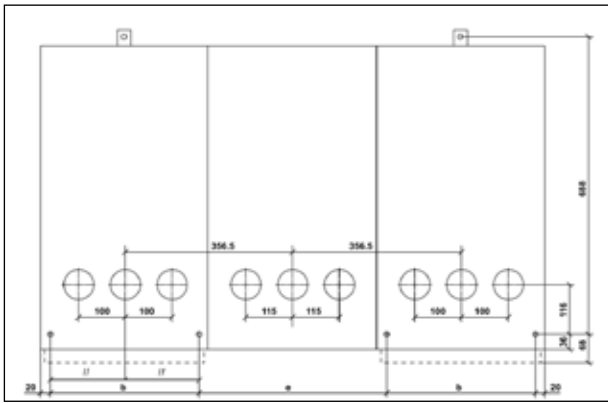


Рис. 4.31 Схема анкерного крепления cgmcosmos-2lv высотой 1300 мм

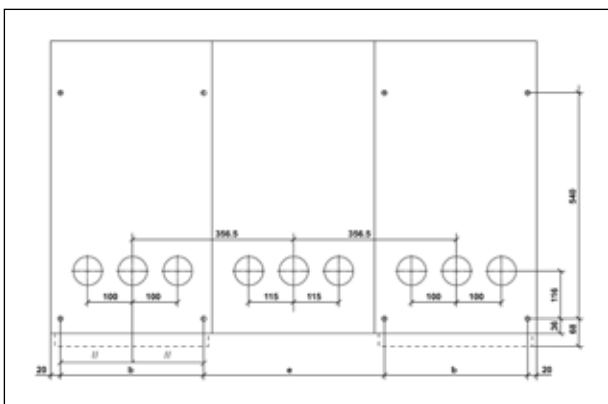


Рис. 4.32 Схема анкерного крепления cgmcosmos-2lv высотой 1740 мм

- Для ячеек высотой 1740 мм используйте следующие четыре точки анкерного крепления:

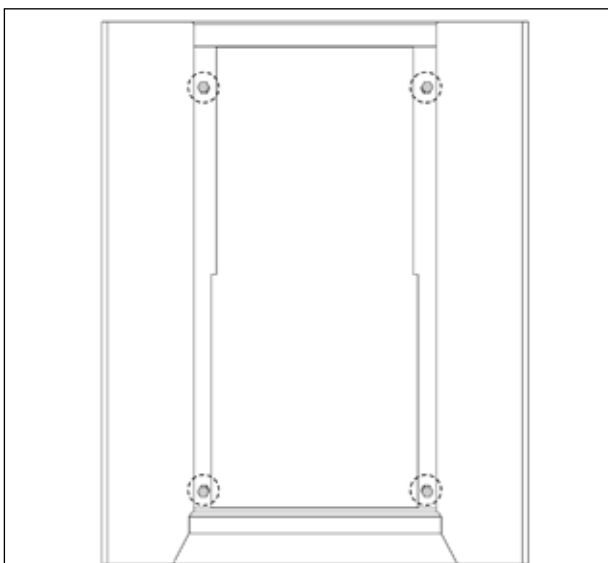


Рис. 4.33 Расположение анкерных точек в ячейках cgmcosmos высотой 1740 мм

- Для ячеек высотой 1300 мм, кроме передних анкерных точек, разместите металлические уголки, поставляемые с оборудованием, и прикрепите их к полу так, чтобы по завершении последовательности анкерного крепления они были приблизительно посередине заднего газового выпуска. Установите по одному уголку на блок и по два на компактные ячейки.

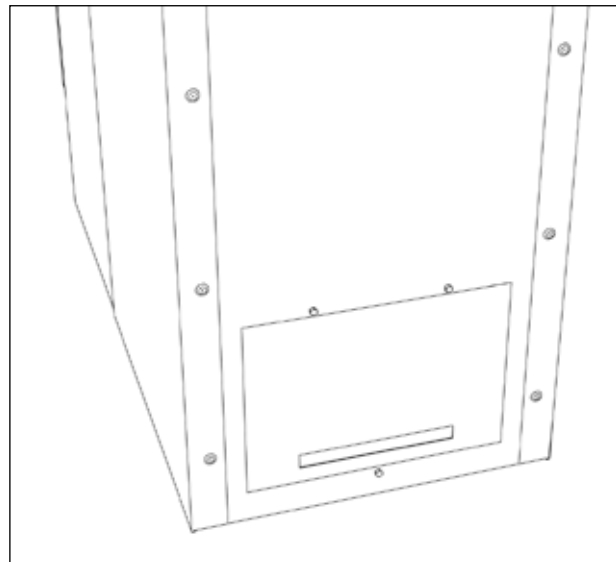


Рис. 4.34 Толкайте спереди ячейки

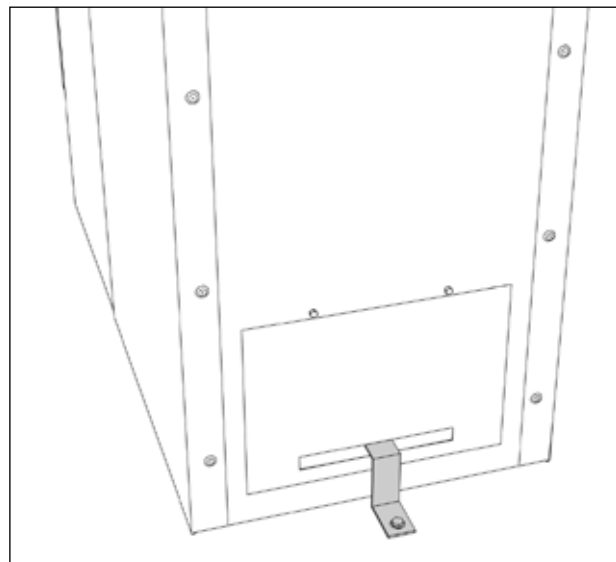


Рис. 4.35 Ячейка с уголком в центральном положении



Распределительное устройство среднего напряжения с элегазовой изоляцией, до 24 кВ в соответствии со стандартом IEC

- Другой вариант для ячеек высотой 1300 мм — в дополнение к передним точкам анкерного крепления прикрепить ячейку к полу через два отверстия для анкерного крепления сбоку.

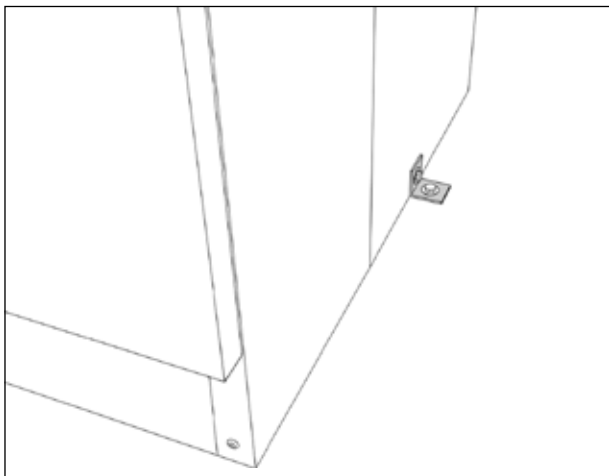


Рис. 4.36 Крепление ячейки боковым Г-образным уголком.



Сейсмически устойчивое оборудование

По заказу в системе **cgmcosmos** доступно сейсмически устойчивое оборудование. Сейсмическая устойчивость распределительного оборудования такого рода зависит не только от конструкции и устройства оборудования, но и от установки. Чтобы закрепить ячейки такого типа правильно, используйте шесть точек, указанных на рисунке ниже. За дальнейшей информацией обращайтесь в компанию **Ormazabal**.

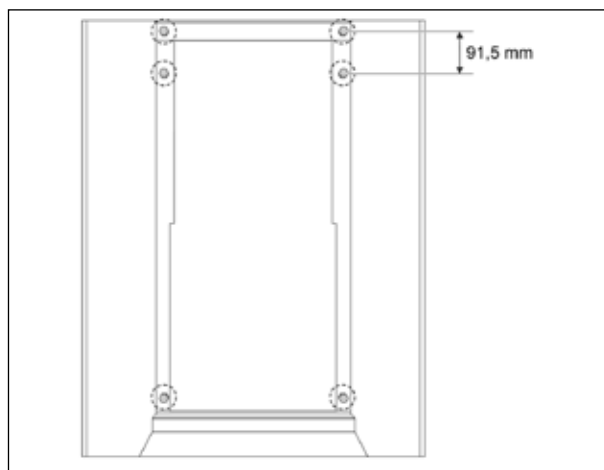


Рис. 4.37 Точки анкерного крепления для сейсмически устойчивого оборудования

4.6 Подключение ячеек

Соединение ячеек необходимо выполнять, как указано в документе **Ormazabal** «Запасные части и вспомогательное оборудование» **RA-146**,

поставляемом вместе с комплектом материалов, используемых для подключения ячеек.

4.7 Заземление распределительного оборудования

При подключении общей шины заземления ориентируйтесь на рисунок внизу.

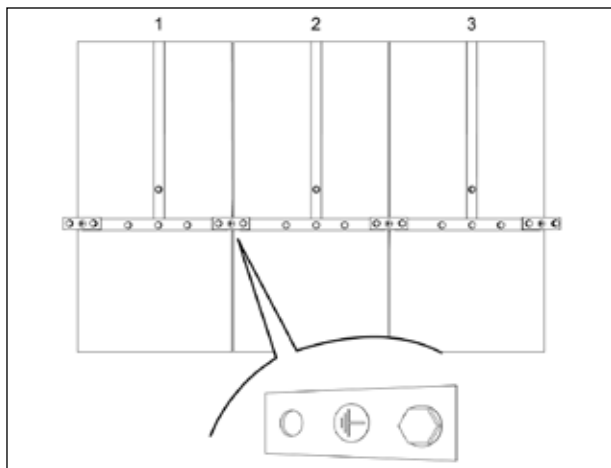


Рис. 4.38 Заземление оборудования

1. Выполните крепление шины заземления между каждыми 2 ячейками среднего напряжения в задней части кабельного отсека с помощью 2 шестигранных болтов М8 х 20. Применяйте момент затяжки 15 Нм.

Подключите шину заземления, маркированную символом \perp , к общей шине заземления установки.



Заземление оборудования является обязательным условием безопасности.



система **cgmcosmos**

Распределительное устройство среднего напряжения с элегазовой изоляцией, до 24 кВ в соответствии со стандартом IEC

4.8 Кабельные соединения

Входные и выходные фидеры среднего напряжения связаны с трансформаторами или другими ячейками кабелями. Эти кабели подключены к проходным изоляторам ячеек системы **cgmcosmos** с помощью адаптеров штпсельного подключения или усиленных адаптеров болтового подключения в соответствии с IEC, или IEEE-386.



Ни в коем случае не прикасайтесь к адаптерам, находящимся под напряжением, даже экранированным. Экранирование не обеспечивает защиты от прямого контакта. Когда оборудование находится в эксплуатации, и резервная ячейка под напряжением на верхней шине и без кабелей в нижних проходных изоляторах, в отверстия проходных изоляторов необходимо вставить изолирующие заглушки (типа EUROMOLD) или включить заземляющий нож и запереть его в этом положении навесным замком.

Рекомендованная концевая арматура описана ниже.

Тип кабеля	Номинальный ток [A]	Производитель	Адаптер	12 кВ		24 кВ	
				Тип адаптера	Сечение [мм ²]	Тип адаптера	Сечение [мм ²]
Сухой кабель	250	EUROMOLD(*)	Экранированный	158LR	16—150	K-158LR	16—150
				152SR	16—120	K-152SR	25—120
		3M	Экранированный	93-EE-8XX-2	25—95	93-EE-8XX-2	25—95
				93-EE-8XX-2	25—95	93-EE-8XX-2	25—95
		F&G	Экранированный	ASW 10/250	25—120	ASW 20/250	25—120
		KABELDON	Экранированный	-	-	-	-
		KABEL-DRAHT	Экранированный	SEHDW11	25—150	SEHDW21	25—250
				SEHDG11	25—150	SEHDW21	25—250
		PFISTERER	Экранированный	CAW 20/250	35—70	CAW 20/250	35—70
		PIRELLI	Экранированный	PMA-1-250/25	25—95	PMA-1-250/25	25—95
	PMR-1-250/25			25—95	PMR-1-250/25	25—95	
	RAYCHEM	Экранированный	RSES	16—120	RSES	16—120	
			RSSS	16—95	RSSS	16—95	
	400	3M	Неэкранированный	93-EE-8XX-2	25—95	93-EE-8XX-2	25—95
				EUROMOLD(*)	Экранированный	400LR	70—300
		F&G	Экранированный	AST 10/400		25—240	AST 20/400
				ASW 10/400	25—240	ASW 20/400	25—240
				ASTS 10/630	120—240	ASTS 20/630	25—240
				AGL 10/630	120—240	-	-
				AGLS 10/630	120—240	-	-
AWK 10/630				25—240	ASGS 10/630	25—240	
		Неэкранированный		25—240	AWKS 20/630	25—240	



Распределительное устройство среднего напряжения с элегазовой изоляцией, до 24 кВ в соответствии со стандартом IEC

Тип кабеля	Номинальный ток [А]	Производитель	Адаптер	12 кВ		24 кВ	
				Тип адаптера	Сечение [мм ²]	Тип адаптера	Сечение [мм ²]
Сухой кабель	400	KABELDON	Неэкранированный	KAP 300	10—300	-	-
		KABEL-DRAHT	Экранированный	SEHDW12	35—185	SEHDW22	25—250
				SEHDT12	35—150	SEHDT22	35—150
			SEHDW12	35—185	SEHDW22	25—250	
		PIRELLI	Экранированный	-	25—150	SEHDG23	185—240
				PMA-2-400/24	25—95	PMA-2-400/24	25—95
				PMR-2-400/24	50—300	PMR-2-400/24	50—300
		RAYCHEM	Неэкранированный	PMA-3-400/24	25—240	PMA-3-400/24	25—240
				UHGK+RICS	120—300	UHGK+RICS	95—240
		630	EUROMOLD(*)	Экранированный	IXSU+RICS	16—800	IXSU+RICS
	450SR				70—300	K450SR	35—300
	400LB				25—300	K-400LB	25—300
	F&G		Экранированный	400TB	35—300	K-400TB	35—300
				15TS	35—630	UC412L	50—240
	KABEL-DRAHT		Экранированный	AST 10/630	25—240	AST 20/630	25—240
	KABEL-DRAHT		Неэкранированный	SEHDT13	185—240	SEHDT23	185—240
				SEHDG12	35—185	SEHDG22	35—185
	PFISTERER		Экранированный	-	-	CAT 20/630	95—240
	RAYCHEM		Неэкранированный	UHGK+RICS	120—300	UHGK+RICS	95—240
		IXSU+RICS		16—800	IXSU+RICS	16—800	
1250	EUROMOLD(*)	Экранированный	440TB	185—630	K440TB	185—630	
Кабель с пропиткой	400	F&G	Неэкранированный	-	-	AGM 20/400+GKV20	25—150
				F&G	25—240	AWM 20/400+GKV20	25—150
		KABELDON	Неэкранированный	KAP 300 U	10—300	-	-
		PIRELLI	Экранированный	PMA-3-400/24+CPI	25—240	PMA3-CPI	25—240
				PIRELLI	25—95	PMA-2-400/24 + CPI	25—95
				PMR-2-400/24 + CPI	50—300	PMR-2-400/24 + CPI	50—300
	RAYCHEM	Неэкранированный	UHGK+RICS	120—300	UHGK+RICS	95—240	
			RAYCHEM	16—800	IXSU+RICS	16—800	
	630	EUROMOLD(*)	Экранированный	K-400TB-MIND	25—240	K-400TB-MIND	25—240
		RAYCHEM	Неэкранированный	UHGK+RICS	120—300	UHGK+RICS	95—240
				-	16—800	IXSU+RICS	16—800

^[1] Рекомендуется использовать полностью изолированные разъемы для напряжений 24 кВ и 17,5 кВ, согласно HD 629.

(*) Разъемы испытаны в ячейках cgmcosmos.

Распределительное устройство среднего напряжения с элегазовой изоляцией, до 24 кВ в соответствии со стандартом IEC

4.8.1 Горизонтальное переднее подключение

1. Включите заземляющий нож.
2. Снимите крышку для доступа к кабельному отсеку.

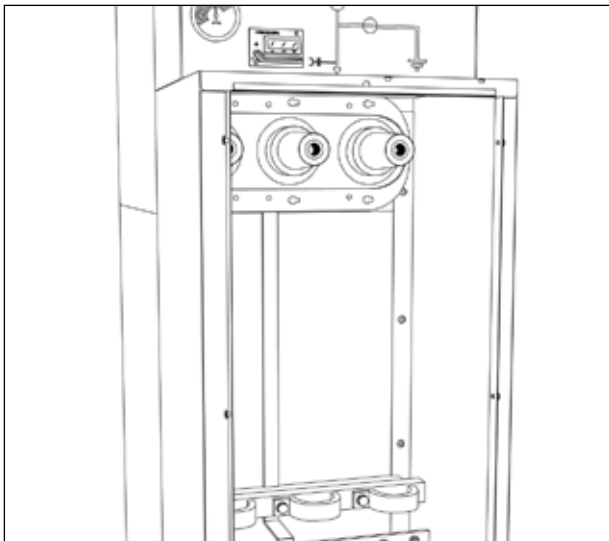


Рис. 4.39 Кабельный отсек (деталь)

3. Подключите клеммы к передним проходным изоляторам и закрепите кабели с помощью кабельной опоры и зажима.



Зажим имеет два положения в зависимости от диаметра кабеля.

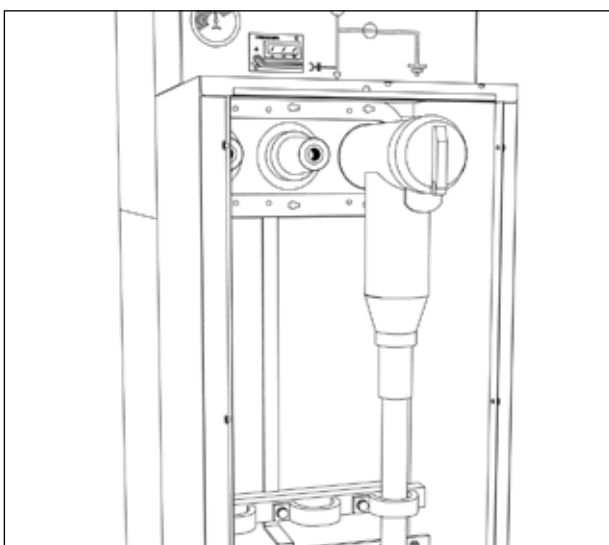


Рис. 4.40 Подключение клеммы (деталь)

4. Подключите оплетку заземления клеммы (при наличии) и экраны кабеля к шине заземления.

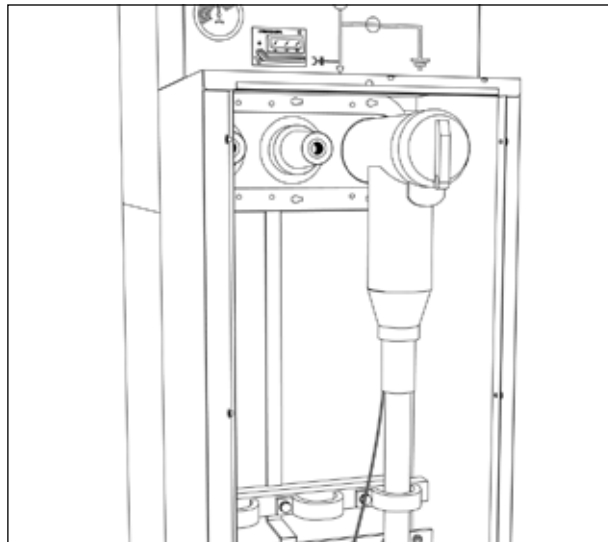


Рис. 4.41 Подключение оплетки заземления

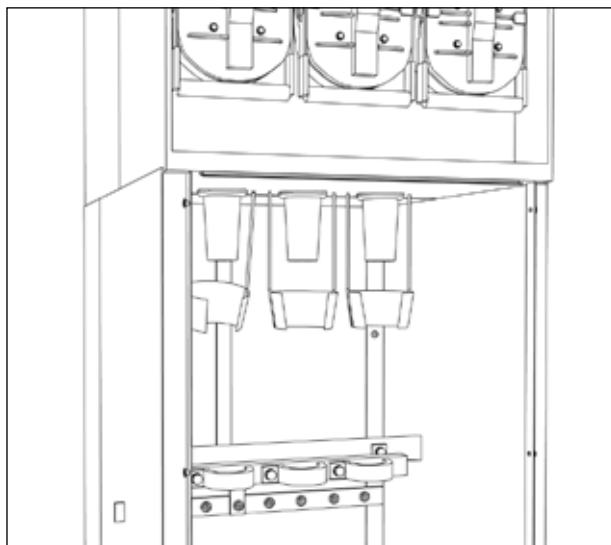
5. Установите крышку кабельного отсека на место.



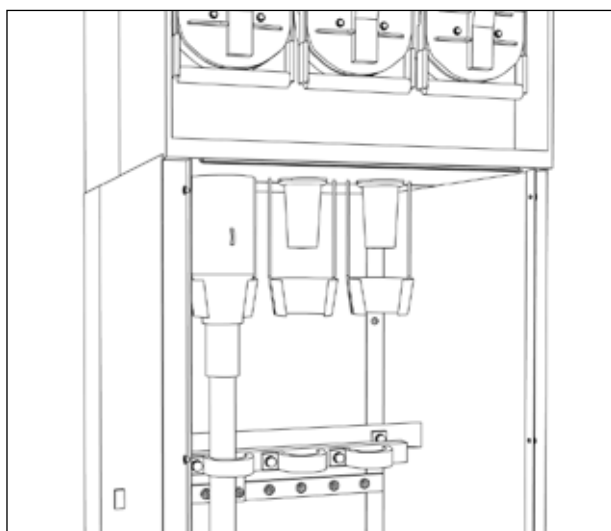
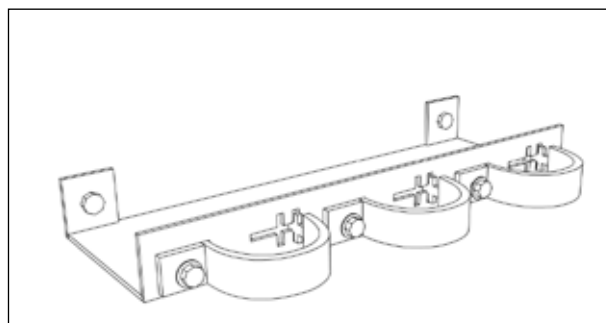
Распределительное устройство среднего напряжения с элегазовой изоляцией, до 24 кВ в соответствии со

4.8.2 Вертикальное переднее подключение**Нижнее выходное подключение: прямая клемма**

1. Включите заземляющий нож.
2. Снимите крышку для доступа в кабельный отсек и вставьте крепежные штыри клеммы в проходной изолятор. Поверните их, чтобы можно было установить клемму.

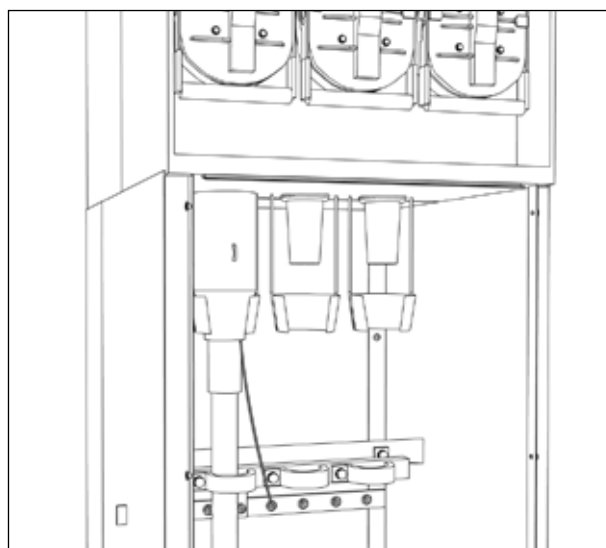
**Рис. 4.42** Кабельный отсек (деталь)

3. Подключите клемму ко вводам и отрегулируйте штыри с помощью натяжного приспособления. Также закрепите кабели с помощью кабельной опоры и зажима.

**Рис. 4.43** Кабельный отсек (деталь)**Рис. 4.44** Переднее соединение на ячейках с функциями защиты

Зажим имеет два положения в зависимости от диаметра кабеля.

1. Подключите оплетку заземления клеммы (при наличии) и экраны кабеля.

**Рис. 4.45** Подключение оплетки заземления

2. Установите крышку кабельного отсека на место.



система cgmcosmos

Распределительное устройство среднего напряжения с элегазовой изоляцией₆ до 24 кВ в соответствии со стандартом IEC

Заднее выходное подключение: угловая клемма^[11]

1. Включите заземляющий нож.
2. Снимите переднюю крышку для доступа к кабельному отсеку.
3. Снимите промежуточную крышку (b) и снимите кабельную опору (a).

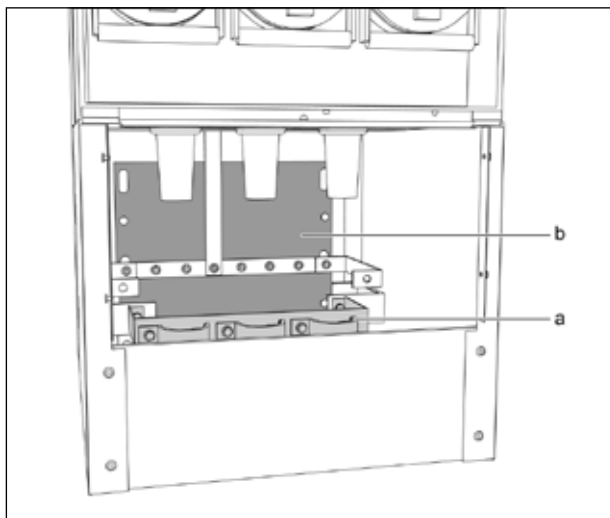


Рис. 4.46 Заднее подключение в модульных ячейках высотой до 1300 мм

4. Закрепите опору на задней секции с помощью болтов, входящих в комплект поставки (c).

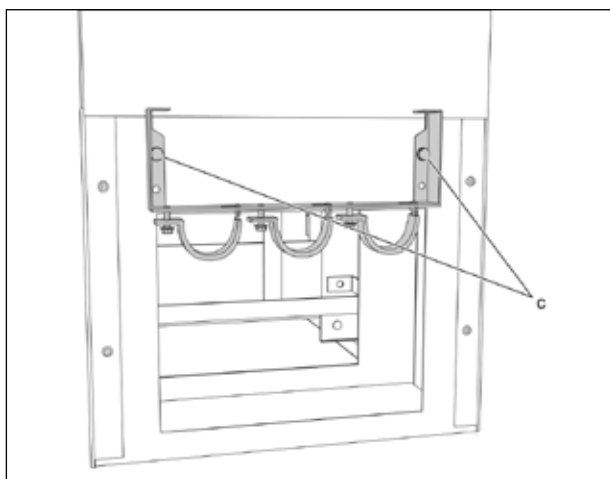


Рис. 4.47 Заднее подключение в модульных ячейках высотой до 1300 мм

5. Вставьте крепежные штыри клемм (D).

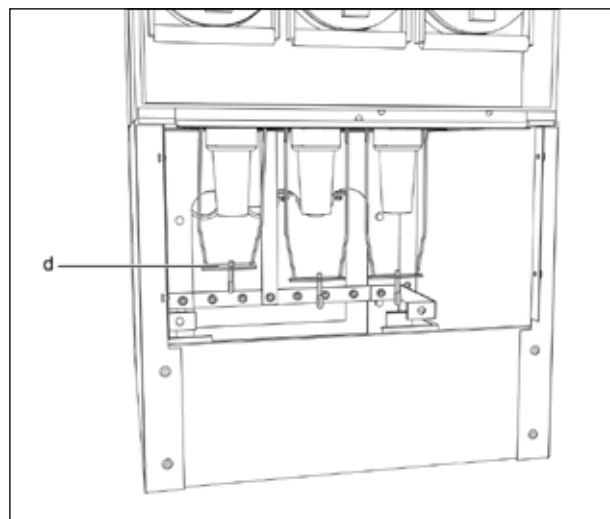


Рис. 4.48 Заднее подключение в модульных ячейках высотой до 1300 мм

6. Подключите клеммы ко вводам (E).

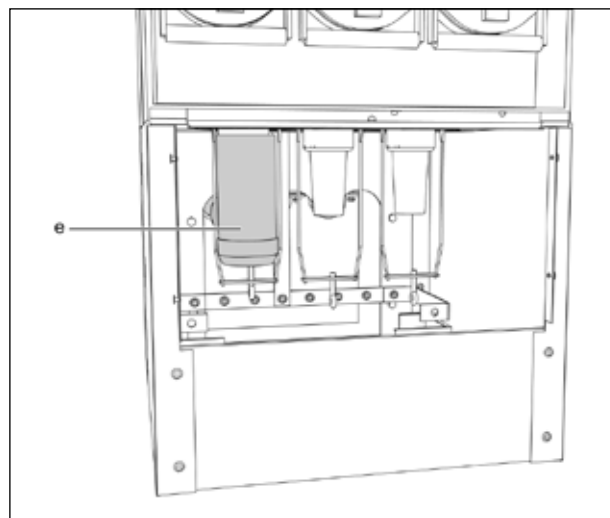


Рис. 4.49 Заднее подключение в модульных ячейках высотой до 1300 мм

7. Отрегулируйте штыри клемм с помощью натяжного приспособления. Также закрепите кабели с помощью кабельной опоры (f).

^[11] Доступно для модульных и компактных ячеек 1300 мм.



Распределительное устройство среднего напряжения с элегазовой изоляцией, до 24 кВ в соответствии со стандартом IEC

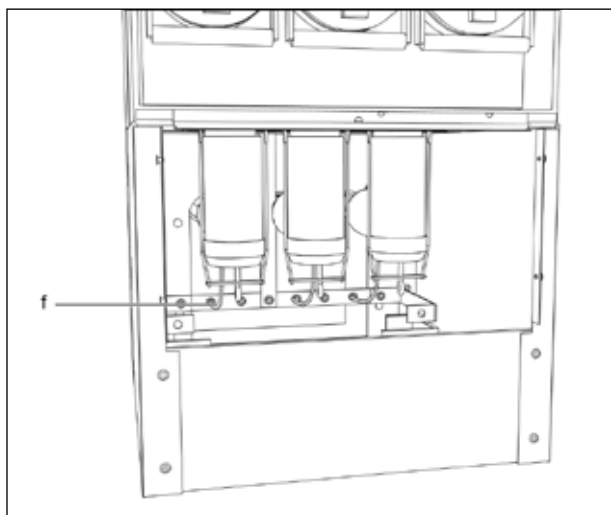


Рис. 4.50 Заднее подключение в модульных ячейках высотой до 1300 мм

8. Подключите оплетку заземления клеммы (при наличии) и экраны кабеля.
9. Установите крышку кабельного отсека на место.

4.9 Сборка и подключение измерительных трансформаторов в **cgmcosmos-m**

Трансформаторы среднего напряжения и тока расположены на направляющих, установленных в модульной измерительной ячейке **Ormazabal cgmcosmos-m**.

Конфигурация и подключение этих трансформаторов (максимум три трансформатора напряжения и три трансформатора тока на измерительную ячейку) зависят от необходимой схемы и типа устанавливаемых трансформаторов.



По поводу дальнейшей информации об установке и подключении измерительных трансформаторов в измерительных ячейках **cgmcosmos-m** см. руководство по эксплуатации **Ormazabal MO-081** «Установка трансформаторов и сборных шин в измерительной ячейке».



5 Рекомендованная последовательность операций



Перед выполнением любой операции с присутствием напряжения рекомендуется проверить давление элегаза с помощью манометра.

5.1 Проверка давления газа

Для контроля давления газа каждый резервуар оборудован манометром, который легко виден снаружи ячейки. Шкала манометра поделена на несколько секторов: красный, серый и зеленый. Для обеспечения безопасной работы стрелка должна находиться в зеленом секторе соответствующего диапазона температур.

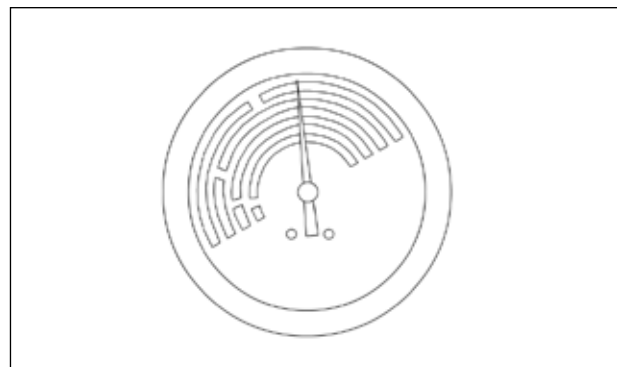


Рис. 5.1 Реле давления

5.2 Индикатор присутствия напряжения

Оборудование **Ormazabal** предлагает два варианта индикации присутствия напряжения:

- блок **ekor.vpis** для обнаружения напряжения, разработанный в соответствии со стандартом IEC 62271-206. В этом случае индикация присутствия напряжения появляется, когда напряжение относительно земли равно или больше 45% от номинального напряжения, и исчезает, когда напряжение относительно земли составляет менее 10% от номинального напряжения;
- блок **ekor.ivds** для обнаружения напряжения, разработанный в соответствии со стандартом IEC 61243-5. В этом случае индикация присутствия напряжения появляется, когда напряжение относительно земли находится в диапазоне от 45% до 120% от номинального напряжения, и исчезает, когда напряжение относительно земли составляет менее 10% от номинального напряжения.

Оба блока обеспечивают четкую визуальную индикацию для пользователя, не требуя для своей работы дополнительного источника питания.

Если на какой-либо из трех фаз присутствует напряжение, соответствующий индикатор мигает.

Блок индикации присутствия напряжения имеет следующие индикаторы:

1. Индикаторы L1, L2, L3 являются индикаторами каждой из фаз, при этом нумерация соответствует порядку фаз слева направо, если смотреть с передней стороны ячейки. Каждая фаза имеет контрольную точку для проверки фазировки между ячейками.
2. ⚡ Индикатор присутствия напряжения. Мигание указывает на присутствие напряжения в соответствующей фазе.
3. Контрольные точки фаз. Каждая фаза имеет контрольную точку для проверки фазировки между ячейками.



Распределительное устройство среднего напряжения с элегазовой изоляцией, до 24 кВ в соответствии со стандартом IEC

4. ↓ Контрольная точка заземления. Используется только для сравнения фаз.

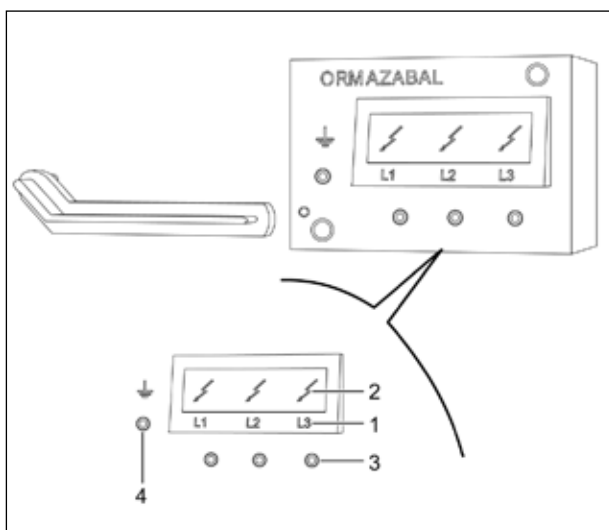


Рис. 5.2 Блок индикации присутствия напряжения

Назначение контрольных точек для трех фаз и заземления заключается в том, чтобы упростить проверку фазового баланса^[12] между ячейками. Для этого может быть использован специальный фазовый компаратор **ekor.spc** производства компании **Ormazabal**.



Если при использовании **ekor.vpis** индикаторы не горят, воспользуйтесь другими средствами, чтобы убедиться в отсутствии напряжения.

5.3 Проверка фазировки

Для проверки правильности подключения кабелей среднего напряжения к фидерным ячейкам следует использовать фазовый компаратор **Ormazabal ekor.spc** [13].

Сначала подключите красные кабели блока **ekor.spc** к соответствующим контрольным точкам фаз на индикаторе напряжения^[14], а черный кабель — к контрольной точке заземления. Эту операцию следует повторить для всех фаз: L1, L2 и L3.

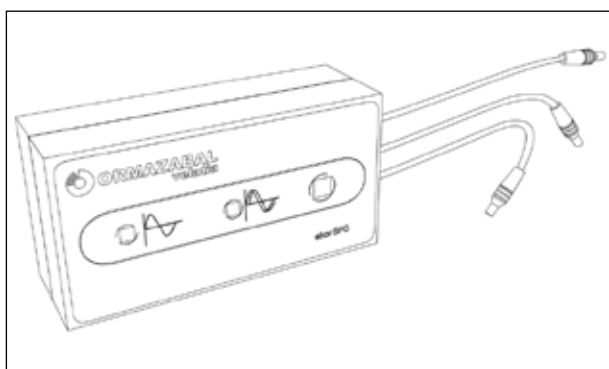


Рис. 5.3 Блок ekor.spc



Рис. 5.4 Блок ekor.spc

^[12] См. раздел «5.3 Проверка фазировки».

^[13] При желании могут использоваться другие устройства сравнения, соответствующие стандарту IEC 62271-206

^[14] См. раздел «5.2 Индикатор присутствия напряжения» настоящих Общих инструкций.

Распределительное устройство среднего напряжения с элегазовой изоляцией, до 24 кВ в соответствии со стандартом IEC

Сравнение совпадения фазировки

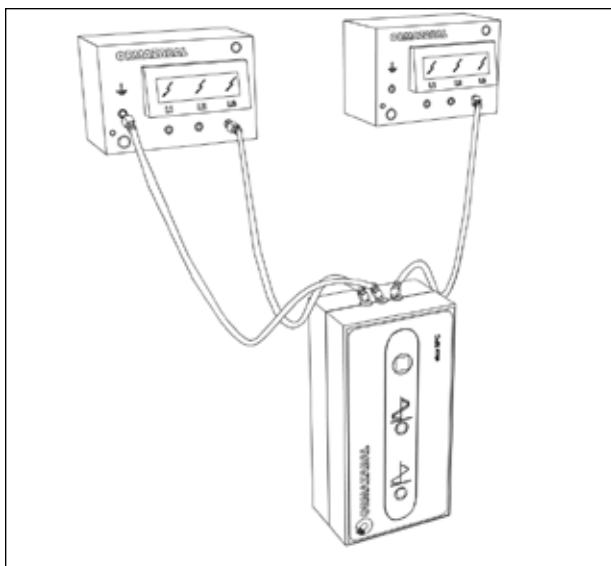


Рис. 5.5 НЕТ, индикатор на компараторе не светится.

Сравнение несовпадения фазировки

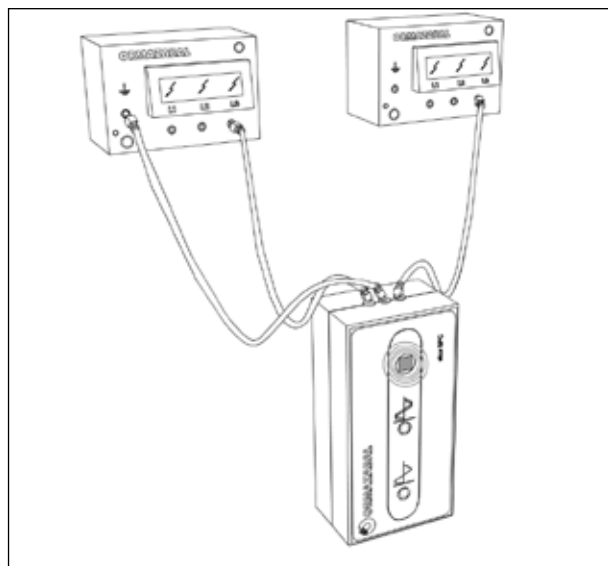
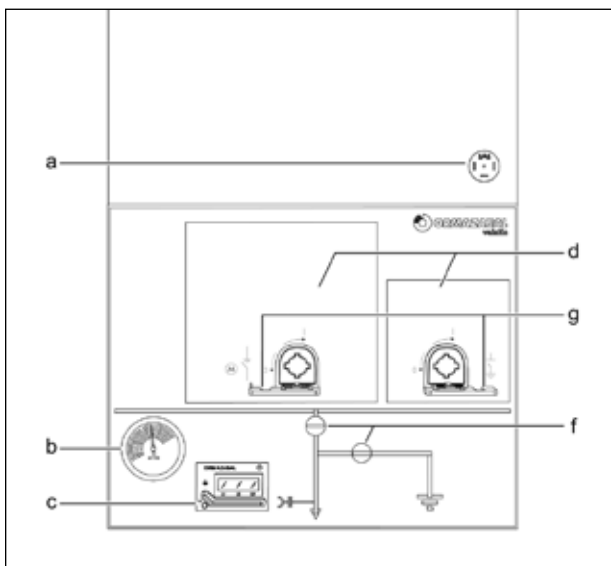


Рис. 5.6 ДА, индикатор на компараторе светится.

5.4 Блок фидера

5.4.1 Мнемосхема



a	ekor.sas , звуковая предупредительная сигнализация заземления
b	Окно манометра
c	Индикатор присутствия напряжения ekor.vpis или ekor.ivds
d	Зона управления: • СЕРАЯ для выключателя-разъединителя • ЖЕЛТАЯ для заземляющего ножа
f	Индикаторы положения • ЧЕРНЫЙ для выключателя-разъединителя • КРАСНЫЙ для заземляющего ножа
g	Блокировка с помощью навесного замка

Рис. 5.7 Мнемосхема ячейки **cgmcosmos-I**



Распределительное устройство среднего напряжения с элегазовой изоляцией, до 24 кВ в соответствии со

5.4.2 Приводные рычаги

Приводные рычаги, используемые для управления переключателем «коммутационный аппарат — выключатель-разъединитель — заземляющий нож» блока фидера с помощью приводных механизмов В или ВМ, выглядят следующим образом:

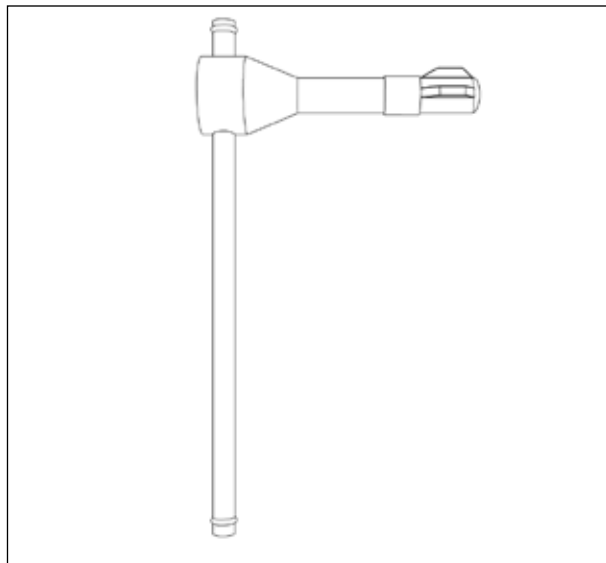


Рис. 5.8 Рычаг приводных механизмов В и ВМ

5.4.3 Операция отключения из положения "заземлено"

1. Переместите желтый ползунок вправо (открывает механизм доступа для отключения заземляющего ножа).
2. Вставьте рычаг в механизм доступа к заземляющему ножу, переместите приводной рычаг до конца и поверните его против часовой стрелки на 90°.

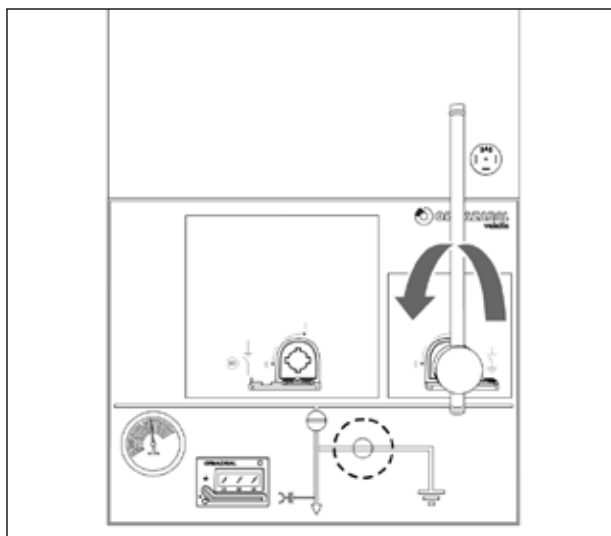


Рис. 5.9 Вращение рычага

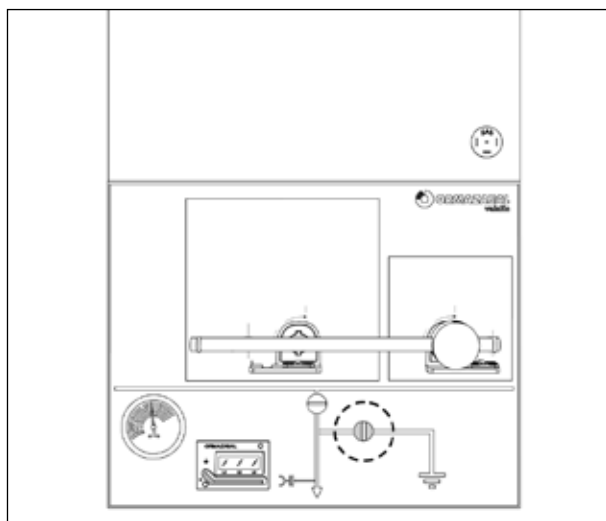


Рис. 5.10 Заземляющий нож отключен

3. Убедитесь, что ячейка находится в отключенном положении.

система **sgmcosmos**

Распределительное устройство среднего напряжения с элегазовой изоляцией, до 24 кВ в соответствии со стандартом IEC

5.4.4 Операция включения коммутационного аппарата из положения "отключено"

1. Переместите серый ползунок влево (открывает механизм доступа для рычага, чтобы включить выключатель-разъединитель).
2. Операция включения:
 - а) **Ручное управление** (приводной механизм В). Вставьте рычаг в механизм доступа к коммутационному аппарату (серая область), переместите приводной рычаг до конца и поверните его по часовой стрелке на 90°.

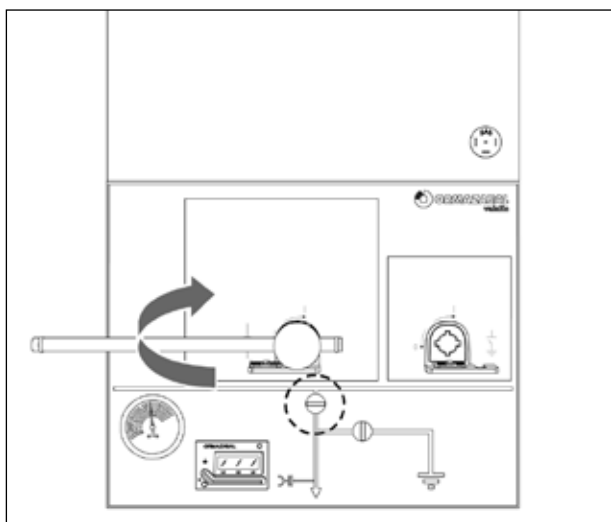


Рис. 5.11 Вращение рычага

- б) **Моторное управление** (приводной механизм ВМ). Активируйте соответствующую команду управления.



Если по какой-либо причине двигатель остановился до завершения моторизованной операции, перед повторным запуском следует завершить операцию вручную, чтобы весь механизм (датчики, контроллеры и т. д.) находился в надежном, рабочем и оптимальном положении для системы управления моторизованным блоком при повторном включении.

3. Убедитесь, что ячейка находится в положении "включено".

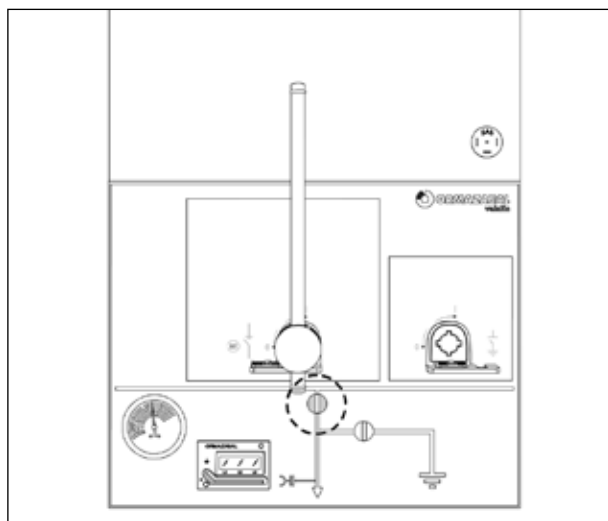


Рис. 5.12 Выключатель-разъединитель включен

5.4.5 Операция отключения из положения "включено"

1. Переместите черный ползунок влево в серую область, как ранее (открывает механизм доступа для рычага с целью отключения выключателя-разъединителя).
2. Операция отключения
 - а) **Ручное управление** (приводной механизм В). Вставьте рычаг в механизм доступа к коммутационному аппарату (серая область), переместите приводной рычаг до конца и поверните его против часовой стрелки на 90°.

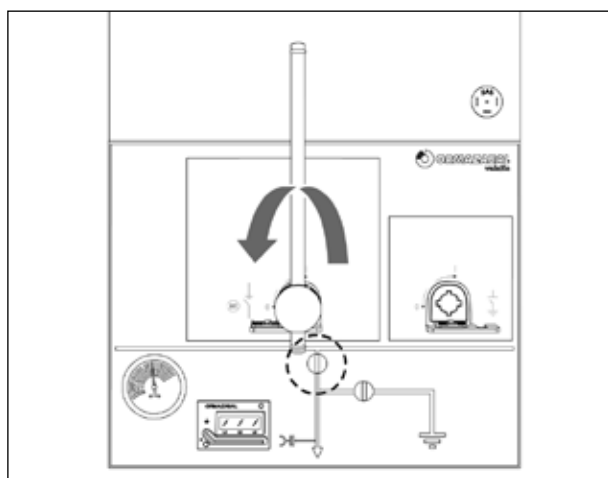


Рис. 5.13 Вращение рычага



Распределительное устройство среднего напряжения с элегазовой изоляцией, до 24 кВ в соответствии со

- b) **Моторное управление** (приводной механизм ВМ). Активируйте соответствующую команду управления.



Если по какой-либо причине двигатель остановился до завершения моторизованной операции, перед повторным запуском следует завершить операцию вручную, чтобы весь механизм (датчики, контроллеры и т. д.) находился в надежном, рабочем и оптимальном положении для системы управления моторизованным блоком при новой операции включения.

3. Убедитесь, что ячейка находится в отключенном положении.

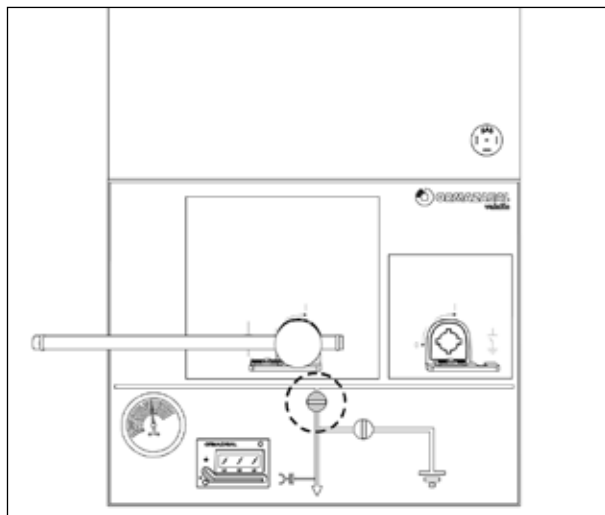


Рис. 5.14 Выключатель-разъединитель отключен

5.4.6 Операция заземления из положения "отключен"

1. Переместите желтый ползунок вправо (открывает механизм доступа для рычага с целью включения заземляющего ножа).
2. Вставьте рычаг в механизм доступа к заземляющему ножу (желтая область), переместите приводной рычаг до конца и поверните его по часовой стрелке на 90°.
3. Убедитесь, что ячейка находится в положении "заземлено".

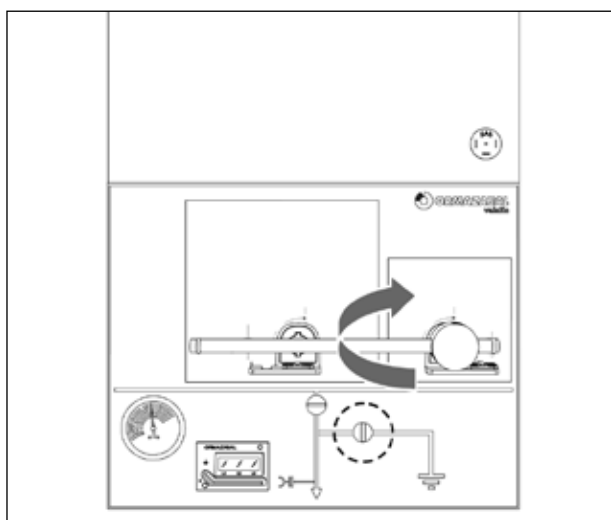


Рис. 5.15 Вращение рычага

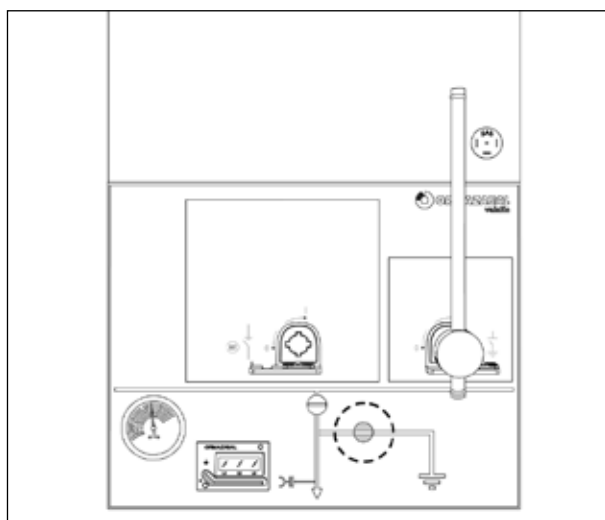


Рис. 5.16 Заземляющий нож включен

Распределительное устройство среднего напряжения с элегазовой изоляцией, до 24 кВ в соответствии со стандартом IEC

5.4.7 Испытание кабелей



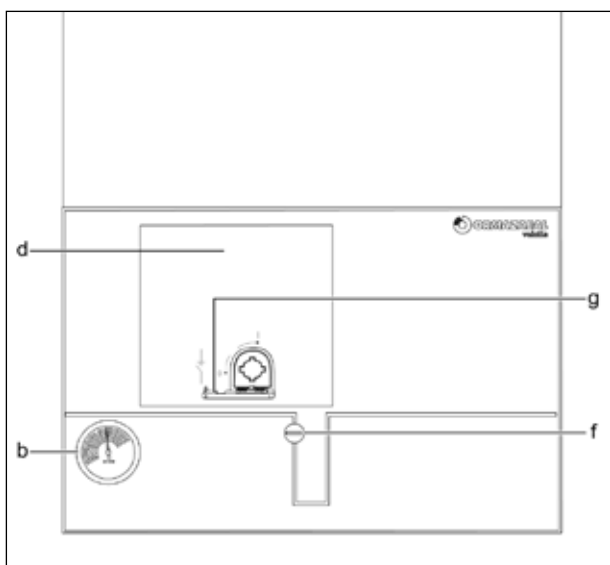
Данные приводные механизмы позволяют выполнять различные операции, от включения заземляющего ножа до отключения выключателя-разъединителя, даже при открытой крышке кабельного отсека. Таким образом, выключатель-разъединитель нельзя перевести в положение "включено" до тех пор, пока эта крышка не будет установлена обратно.

Испытание кабелей может проводиться только в блоках фидеров **cgmcosmos-I**, которые включают в себя приводные механизмы В (ВМ) с требуемыми характеристиками. Наведите справки в компании **Ormazabal**.

1. Выполните действия, описанные в разделе «5.4.6 Операция заземления из положения «отключен»».
2. Оставьте рычаг в механизме доступа к заземляющему ножу (желтая область).
3. Откройте нижнюю крышку для доступа к кабельному отсеку.
4. Пока рычаг находится в механизме доступа к заземляющему ножу выполните действия, описанные в разделе «5.4.3 Операция отключения из положения «заземлено»» "заземлено"».
5. Выполните испытание кабелей.
6. Для возврата в положение "заземлено" выполните действия, описанные в разделе «5.4.3 Операция отключения из положения «заземлено»».
7. Закройте нижнюю крышку для доступа к кабельному отсеку.
8. Выполните действия, описанные в разделе «5.4.6 Операция заземления из положения «отключен»» "отключен"».

5.5 Блок коммутационного аппарата сборной шины

5.5.1 Мнемосхема



b	Окно манометра
d	Зона управления: • СЕРАЯ для выключателя-разъединителя
f	Индикатор положения • ЧЕРНЫЙ для выключателя-разъединителя
g	Блокировка с помощью навесного замка

Рис. 5.17 Мнемосхема ячейки **cgmcosmos-s**



Распределительное устройство среднего напряжения с элегазовой изоляцией, до 24 кВ в соответствии со

5.5.2 Приводной рычаг

Приводные рычаги, используемые для управления выключателем-разъединителем блока коммутационного аппарата сборной шины с помощью приводных механизмов В или ВМ, выглядят следующим образом:

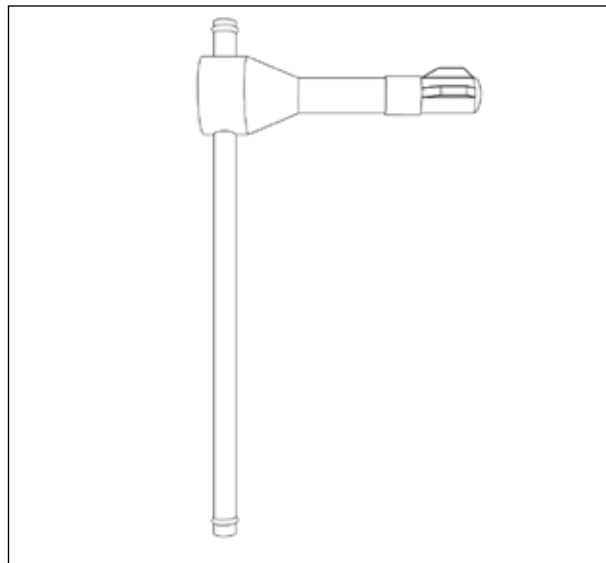


Рис. 5.18 Рычаг приводных механизмов В и ВМ

5.5.3 Операция включения коммутационного аппарата из положения "отключено"

1. Переместите черный ползунок влево в серую область (открывает механизм доступа для рычага с целью включения выключателя-разъединителя).
2. Операция включения:
 - а) **Ручное управление** (приводной механизм В). Вставьте рычаг в механизм доступа к коммутационному аппарату и поверните на 90° по часовой стрелке.

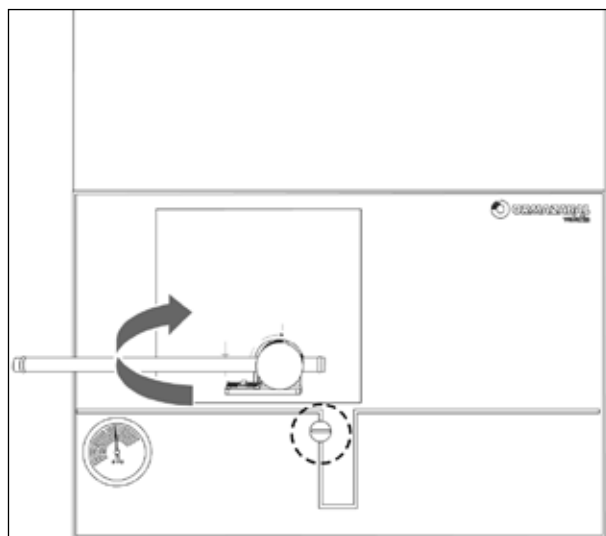


Рис. 5.19 Вращение рычага

- б) **Моторизированное управление** (приводной механизм ВМ). Активируйте соответствующую команду управления.





Если по какой-либо причине двигатель остановился до завершения моторизованной операции, перед повторным запуском следует завершить операцию вручную, чтобы весь механизм (датчики, контроллеры и т. д.) находился в надежном, рабочем и оптимальном положении для системы управления моторизованным блоком при новой операции включения.

3. Убедитесь, что ячейка находится в положении "включено".

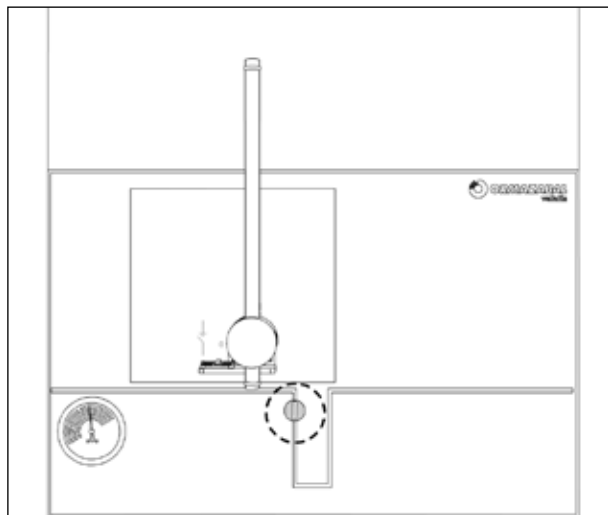


Рис. 5.20 Выключатель-разъединитель включен

5.5.4 Операция отключения из положения "включено"

1. Переместите черный ползунок влево в серую область (открывает механизм доступа для рычага с целью отключения выключателя-разъединителя).
2. Операция отключения.
 - а) **Ручное управление** (приводной механизм В). Вставьте рычаг в механизм доступа к выключателю-разъединителю и поверните на 90° против часовой стрелки.

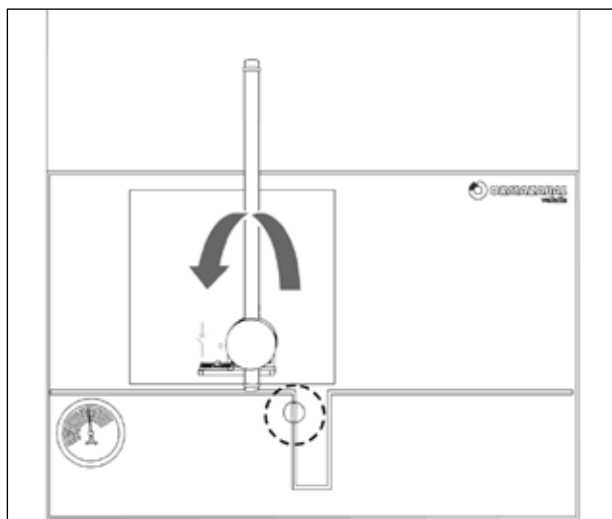


Рис. 5.21 Вращение рычага

- б) **Моторизованное управление** (приводной механизм ВМ). Активируйте соответствующую команду управления.



Если по какой-либо причине двигатель остановился до завершения моторизованной операции, перед повторным запуском следует завершить операцию вручную, чтобы весь механизм (датчики, контроллеры и т. д.) находился в надежном, рабочем и оптимальном положении для системы управления моторизованным блоком при новой операции включения.

3. Убедитесь, что ячейка находится в отключенном положении.

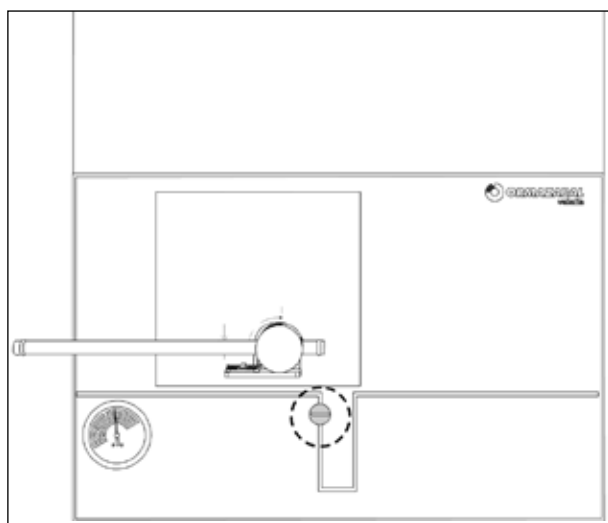


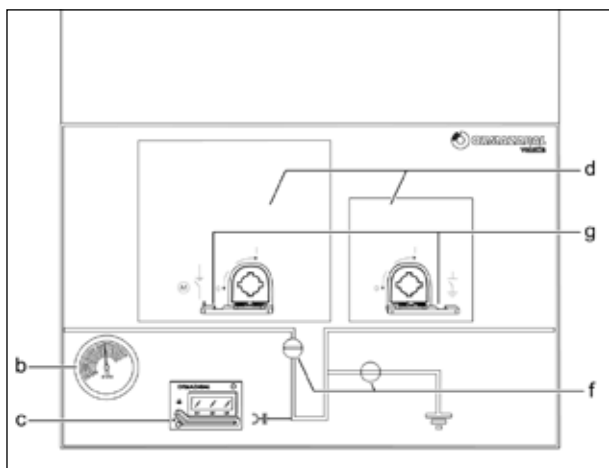
Рис. 5.22 Выключатель-разъединитель отключен



Распределительное устройство среднего напряжения с элегазовой изоляцией, до 24 кВ в соответствии со стандартом IEC

5.6 Ячейка коммутационного аппарата сборной шины с заземлением

5.6.1 Мнемосхема



b	Окно манометра
c	Индикатор напряжения ekor.vpis или ekor.ivds
d	Зона управления: • СЕРАЯ для выключателя-разъединителя • ЖЕЛТАЯ для заземляющего ножа
f	Индикаторы положения • ЧЕРНЫЙ для выключателя-разъединителя • КРАСНЫЙ для заземляющего ножа
g	Блокировка с помощью навесного замка

Рис. 5.23 Мнемосхема ячейки **cgmcosmos-s-pt**

5.6.2 Приводной рычаг

Приводные рычаги, используемые для управления выключателем-разъединителем блока коммутационного аппарата сборной шины с помощью приводных механизмов В или ВМ, выглядят следующим образом:

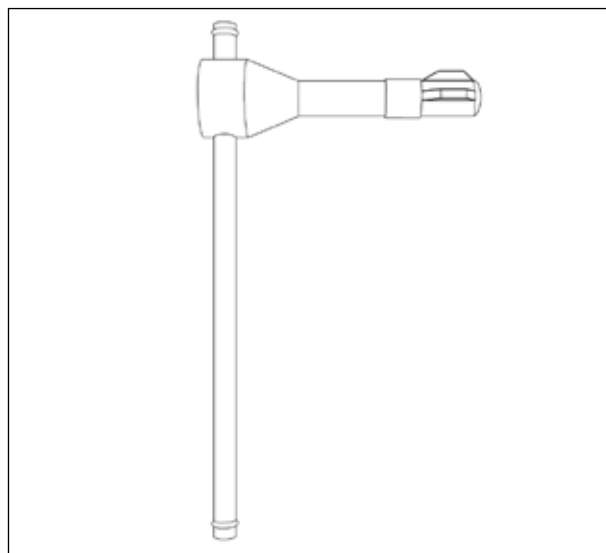


Рис. 5.24 Рычаг приводных механизмов В и ВМ



система **сgmcosmos**

Распределительное устройство среднего напряжения с элегазовой изоляцией, до 24 кВ в соответствии со стандартом IEC

5.6.3 Операция отключения из положения "заземлено"

1. Переместите желтый ползунок вправо (открывает механизм доступа для отключения заземляющего ножа).
2. Вставьте рычаг в механизм доступа к заземляющему ножу и поверните на 90° против часовой стрелки.
3. Убедитесь, что ячейка находится в отключенном положении.

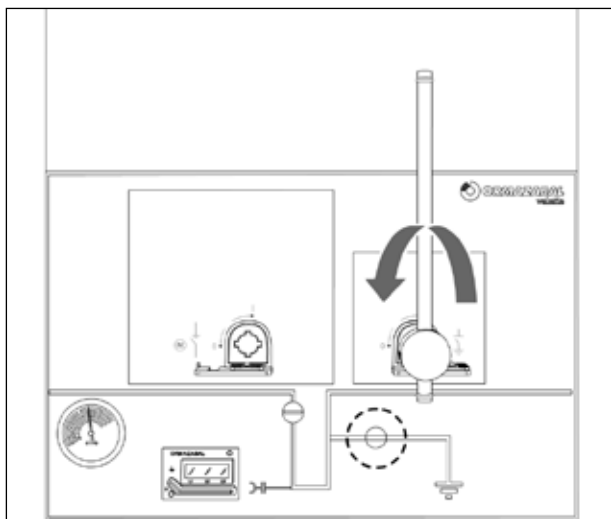


Рис. 5.25 Вращение рычага

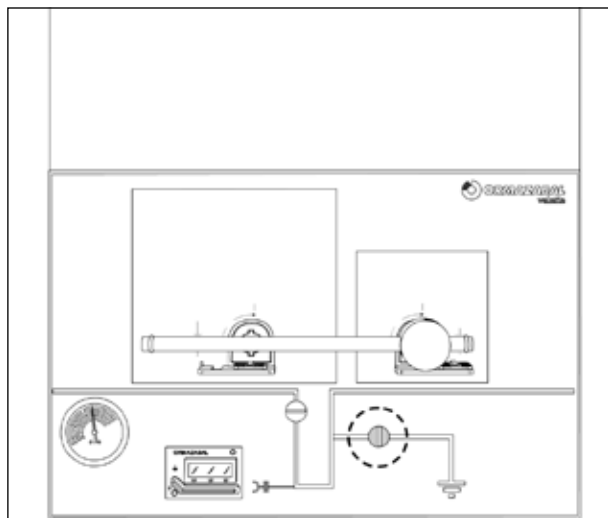


Рис. 5.26 Заземляющий нож отключен

5.6.4 Операция включения выключателя-разъединителя из положения "отключено"

1. Переместите черный ползунок влево в серую область (открывает механизм доступа для рычага с целью включения выключателя-разъединителя).
2. Операция включения:
 - а) **Ручное управление** (приводной механизм В). Вставьте рычаг в механизм доступа к выключателю-разъединителю (серая область) и поверните на 90° по часовой стрелке.

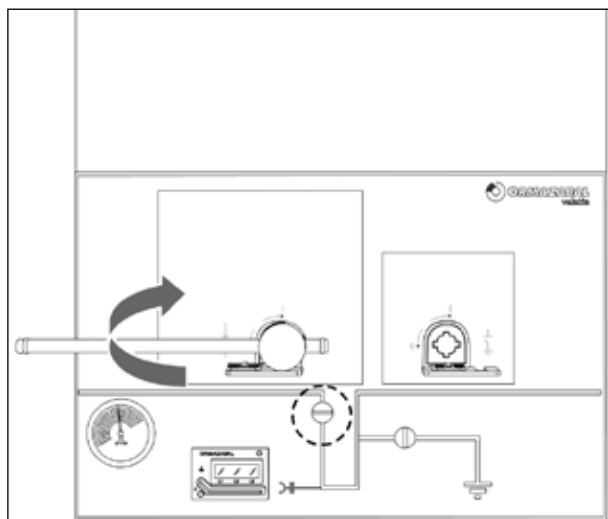


Рис. 5.27 Вращение рычага

Распределительное устройство среднего напряжения с элегазовой изоляцией, до 24 кВ в соответствии со стандартом IEC

- b) **Моторизованное управление** (приводной механизм ВМ). Активируйте соответствующую команду управления.



Если по какой-либо причине двигатель остановился до завершения моторизованной операции, перед повторным запуском следует завершить операцию вручную, чтобы весь механизм (датчики, контроллеры и т. д.) находился в надежном, рабочем и оптимальном положении для системы управления моторизованным блоком при новой операции включения.

3. Убедитесь, что ячейка находится в положении "включено".

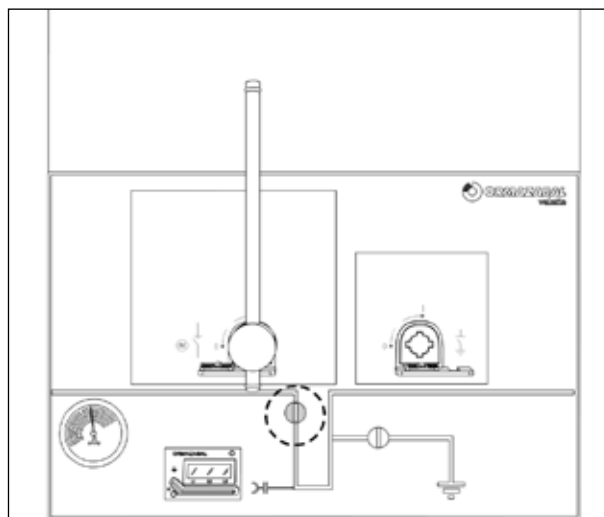


Рис. 5.28 Выключатель-разъединитель включен

5.6.5 Операция отключения из положения "включено"

1. Переместите черный ползунок влево в серую область, как ранее (открывает механизм доступа для рычага с целью отключения выключателя-разъединителя).

2. Операция отключения.

- a) **Ручное управление** (приводной механизм В). Вставьте рычаг в механизм доступа к выключателю-разъединителю (серая область) и поверните на 90° против часовой стрелки.

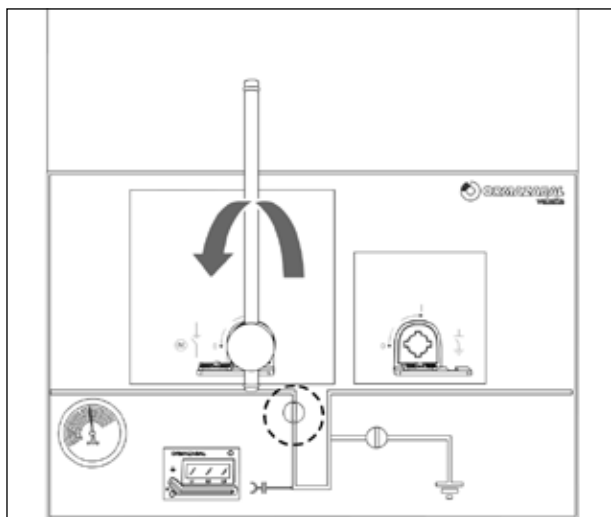


Рис. 5.29 Вращение рычага

- b) **Моторизованное управление** (приводной механизм ВМ). Активируйте соответствующую команду управления.

3. Убедитесь, что ячейка находится в отключенном положении.

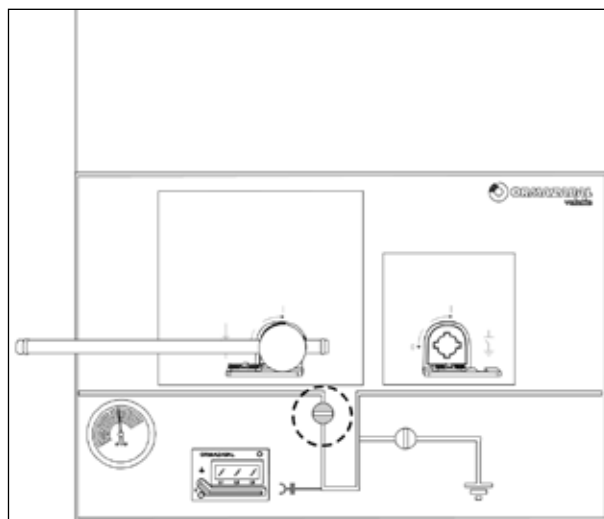


Рис. 5.30 Выключатель-разъединитель отключен

система **cgmcosmos**

Распределительное устройство среднего напряжения с элегазовой изоляцией, до 24 кВ в соответствии со стандартом IEC

5.6.6 Операция заземления из положения "отключен"

1. Переместите желтый ползунок вправо (открывает механизм доступа для рычага с целью включения заземляющего ножа).
2. Вставьте рычаг в механизм доступа к заземляющему ножу (желтая область) и поверните на 90° по часовой стрелке.
3. Убедитесь, что ячейка находится в положении "заземлено".

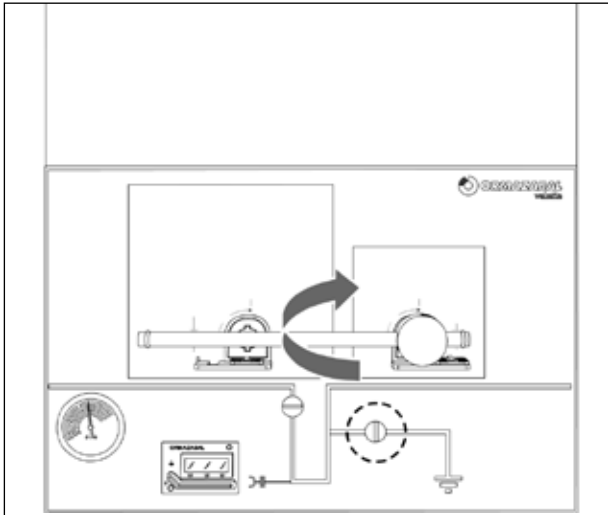


Рис. 5.31 Вращение рычага

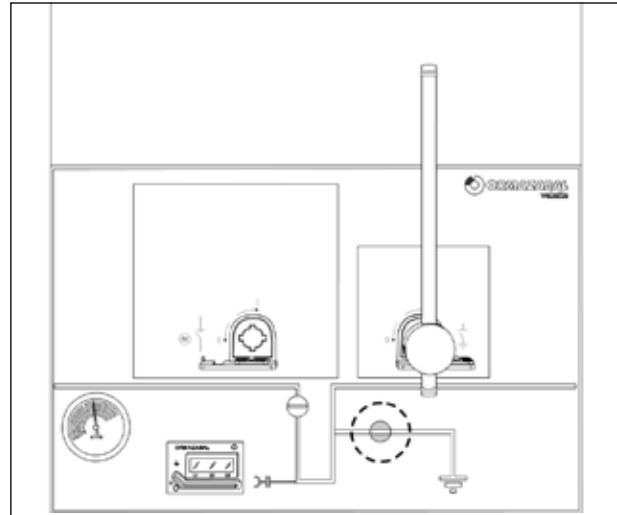
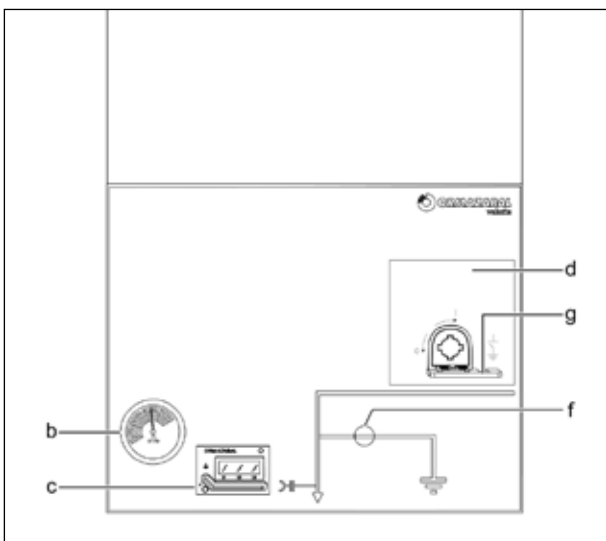


Рис. 5.32 Заземляющий нож включен

5.7 Блок шинного ввода с заземлением

5.7.1 Мнемосхема



b	Окно манометра
c	Индикатор присутствия напряжения ekor.vpis или ekor.ivds
d	Зона управления: • ЖЕЛТАЯ для заземляющего ножа
f	Индикатор положения • КРАСНЫЙ для заземляющего ножа
g	Блокировка с помощью навесного замка

Рис. 5.33 Мнемосхема ячейки **cgmcosmos-s-pt**



Распределительное устройство среднего напряжения с элегазовой изоляцией, до 24 кВ в соответствии со

5.7.2 Приводной рычаг

Приводные рычаги, используемые для управления выключателем-разъединителем блока шинного ввода с помощью приводных механизмов В, выглядят следующим образом:

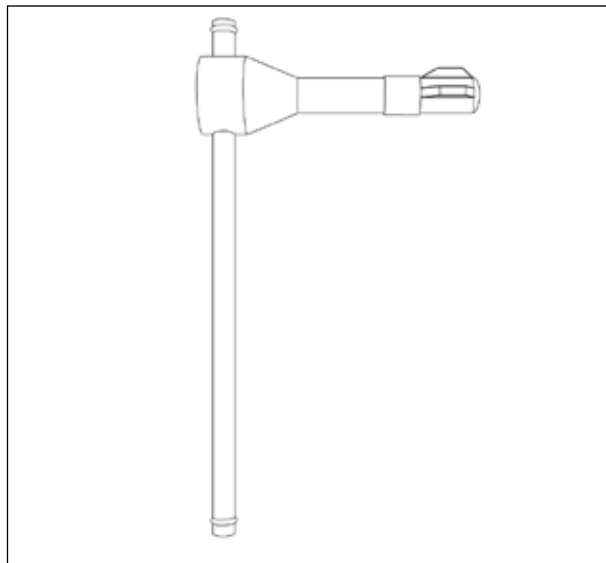


Рис. 5.34 Рычаг приводных механизмов В

5.7.3 Отключение заземляющего ножа

1. Переместите желтый ползунок вправо (открывает механизм доступа для отключения заземляющего ножа).
2. Вставьте рычаг в механизм доступа к заземляющему ножу и поверните на 90° против часовой стрелки.
3. Убедитесь, что ячейка находится в отключенном положении.

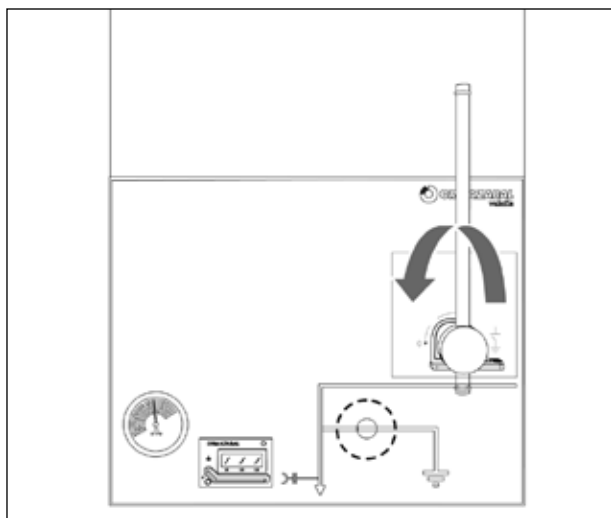


Рис. 5.35 Вращение рычага

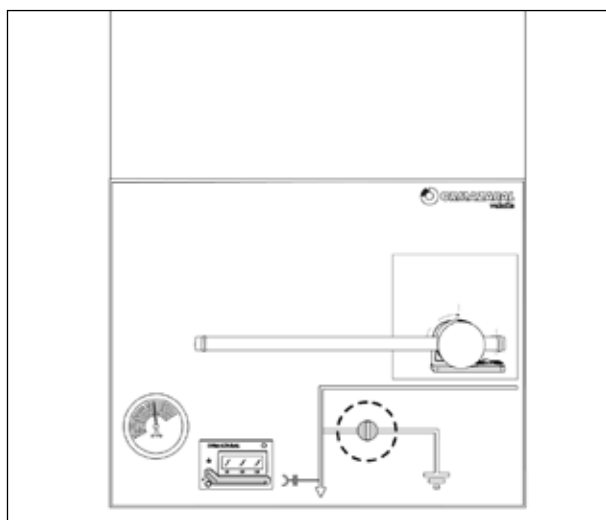


Рис. 5.36 Заземляющий нож отключен

Распределительное устройство среднего напряжения с элегазовой изоляцией, до 24 кВ в соответствии со стандартом IEC

5.7.4 Включение заземляющего ножа

1. Переместите желтый ползунок вправо (открывает механизм доступа для рычага с целью включения заземляющего ножа).
2. Вставьте рычаг в механизм доступа к заземляющему ножу и поверните на 90° по часовой стрелке.
3. Убедитесь, что ячейка находится в положении "заземлено".

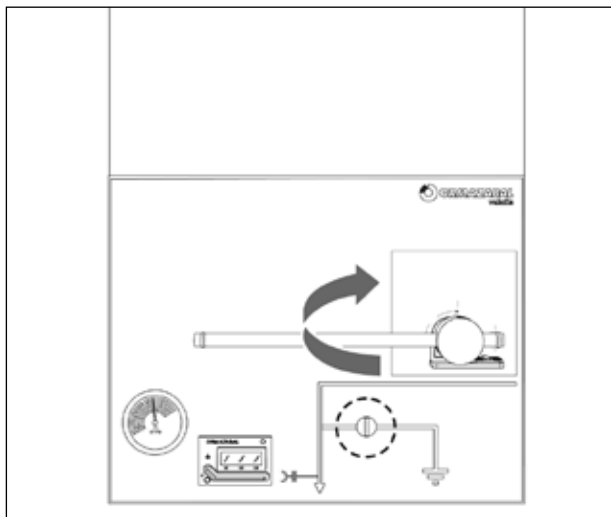


Рис. 5.37 Вращение рычага

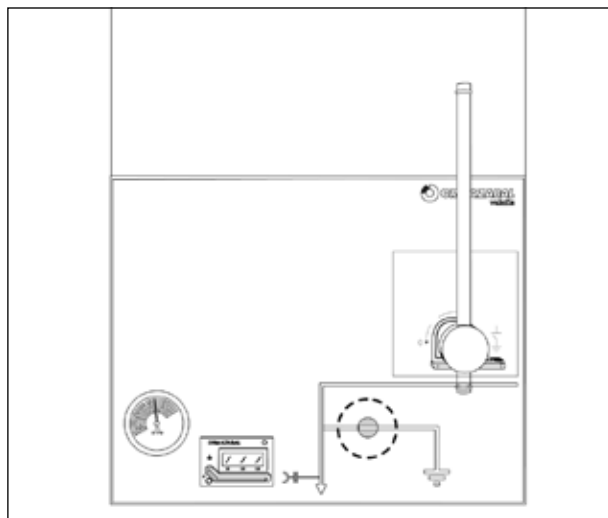
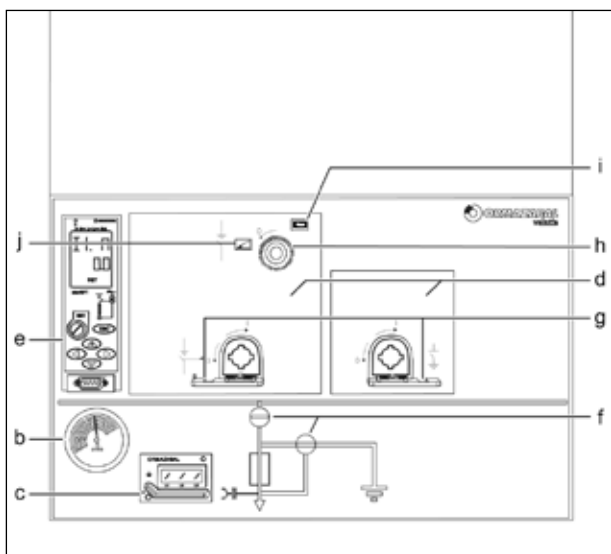


Рис. 5.38 Заземляющий нож включен

5.8 Блок выключателя нагрузки с плавкими предохранителями с приводным механизмом BR

5.8.1 Мнемосхема



b	Окно манометра
c	Индикатор присутствия напряжения ekor.vpis или ekor.ivds
d	Зона управления: • ЖЕЛТАЯ для заземляющего ножа • СЕРАЯ для выключателя-разъединителя
e	Блок защиты ekor.rpt
f	Индикаторы положения • ЧЕРНЫЙ для выключателя-разъединителя • КРАСНЫЙ для заземляющего ножа
g	Блокировка с помощью навесного замка
h	Ручка отключения
i	Индикатор положения предохранителя: зеленый: в норме красный: язычок сработал
j	Индикатор положения пружины

Рис. 5.39 Мнемосхема ячейки **cgmcosmos-p**



Распределительное устройство среднего напряжения с элегазовой изоляцией, до 24 кВ в соответствии со

5.8.2 Приводной рычаг

Приводные рычаги, используемые для управления выключателем-разъединителем блока выключателя нагрузки с предохранителями с приводными механизмами BR, выглядят следующим образом:

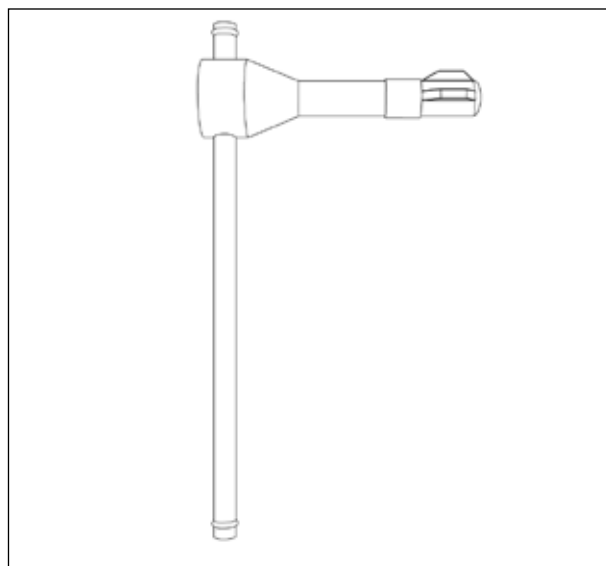


Рис. 5.40 Рычаг приводных механизмов BR

5.8.3 Операция отключения из положения "заземлено"

1. Переместите желтый ползунок вправо (открывает механизм доступа для рычага с целью отключения заземляющего ножа).
2. Вставьте рычаг в механизм доступа к заземляющему ножу, переместите приводной рычаг до конца и поверните его против часовой стрелки на 90°.

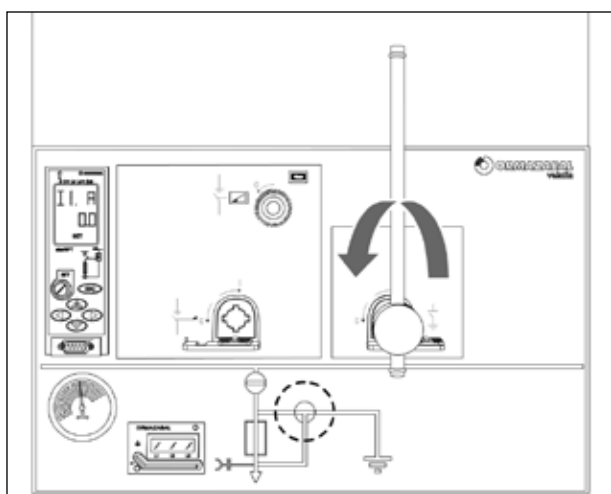


Рис. 5.41 Вращение рычага

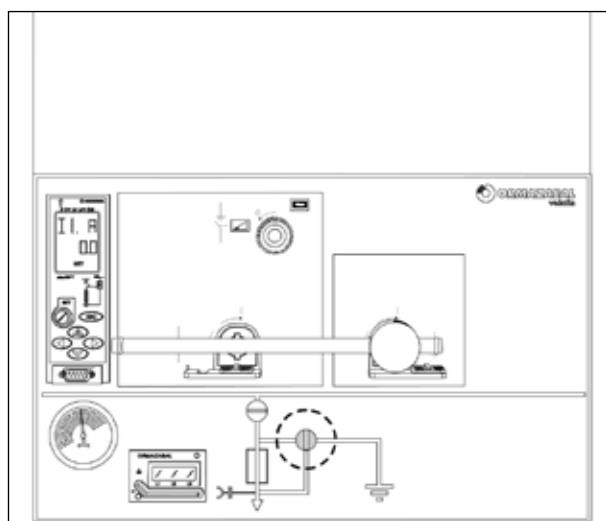


Рис. 5.42 Заземляющий нож отключен

3. Убедитесь, что ячейка находится в отключенном положении.



5.8.4 Операция включения выключателя-разъединителя из положения "отключено" и взвод пружин

1. Переместите черный ползунок влево в серую область (открывает механизм доступа для рычага с целью включения выключателя-разъединителя).

Вставьте рычаг в механизм доступа к разъединителю, переместите приводной рычаг до конца и поверните его по часовой стрелке на 90°.

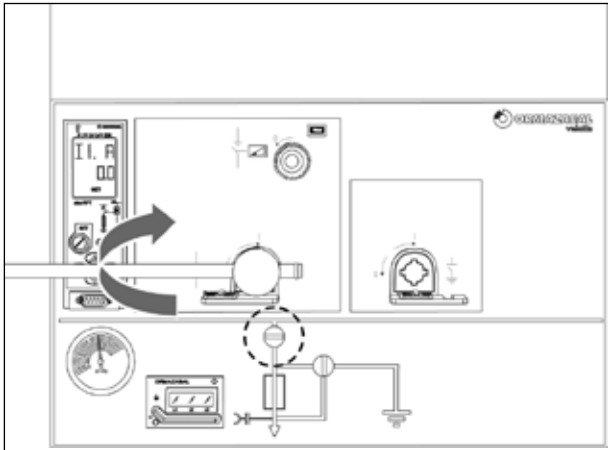


Рис. 5.43 Вращение рычага

2. Убедитесь, что ячейка находится в положении "включено".

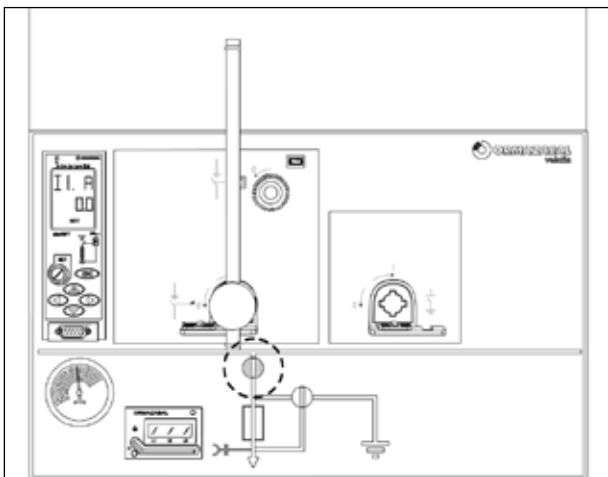


Рис. 5.44 Выключатель-разъединитель включен

3. Выполните операцию взвода пружин с помощью приводного рычага, установленного в механизм доступа к выключателю-разъединителю.



После установки рычага в механизм доступа к выключателю-разъединителю рычаг не удастся извлечь до тех пор, пока не будет выполнена операция взвода пружин.

4. Вращайте рычаг против часовой стрелки.

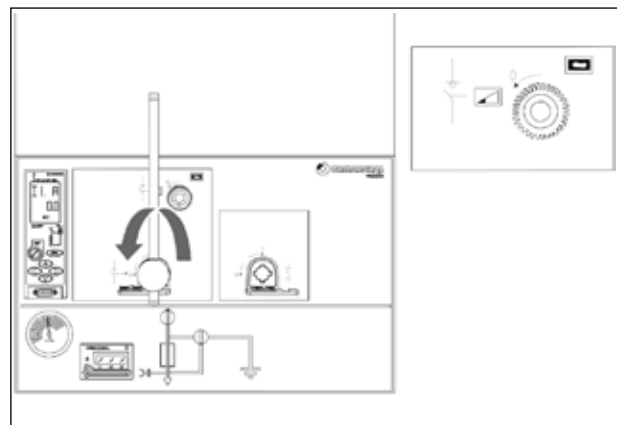


Рис. 5.45 Вращение рычага

5. Извлеките рычаг из механизма доступа к выключателю-разъединителю.

6. Убедитесь, что приводной механизм находится в положении, соответствующем взведенным пружинам (индикатор «j»).



Распределительное устройство среднего напряжения с элегазовой изоляцией, до 24 кВ в соответствии со стандартом IEC

5.8.5 Операция отключения из положения "включено"

Вначале выключатель-разъединитель включен и пружины взведены.

1. Переведите выключатель-разъединитель в отключенное положение, повернув ручку отключения (h) в положение, показанное на «Рис. 5.41 Вращение рычага».

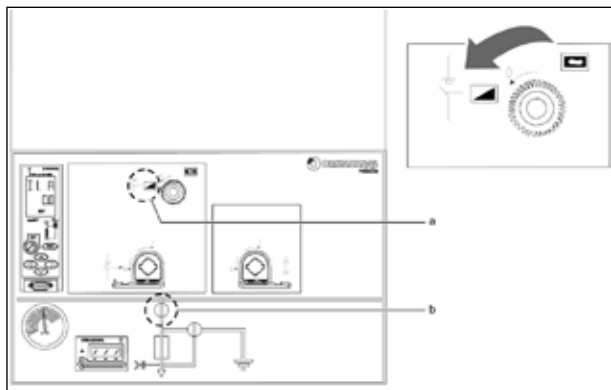


Рис. 5.46 Операция отключения выключателя-разъединителя

2. Убедитесь, что ячейка находится в отключенном положении.

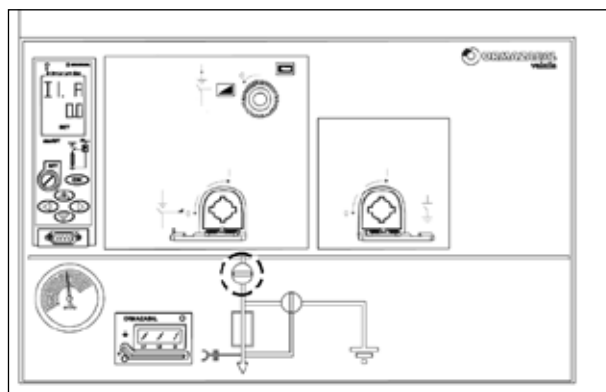


Рис. 5.47 Выключатель-разъединитель отключен

5.8.6 Операция заземления из положения "отключен"

1. Переместите желтый ползунок вправо (открывает механизм доступа для рычага с целью включения заземляющего ножа).
2. Вставьте рычаг в механизм доступа к заземляющему ножу, переместите приводной рычаг до конца и поверните его по часовой стрелке на 90°.
3. Убедитесь, что ячейка находится в положении "заземлено".

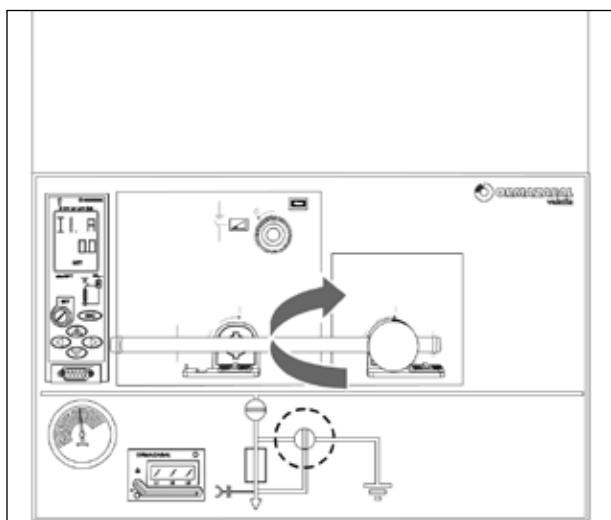


Рис. 5.48 Вращение рычага

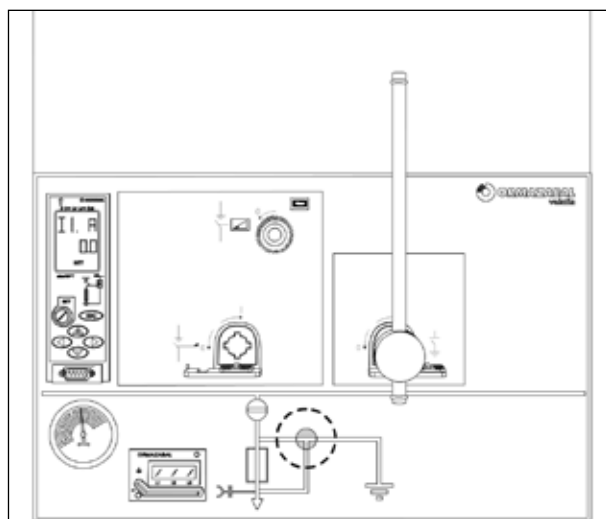


Рис. 5.49 Заземляющий нож включен

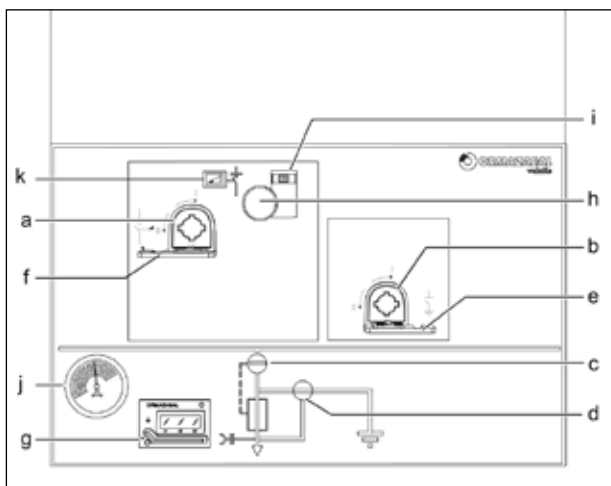


Распределительное устройство среднего напряжения с элегазовой изоляцией, до 24 кВ в соответствии со стандартом IEC

5.9 Блок выключателя нагрузки с плавкими предохранителями с приводным механизмом AR

5.9.1 Мнемосхема

Приводной механизм AR имеет активную систему аккумуляции энергии. В операции отключения используется энергия, накопленная во время операции включения (будь то ручная или моторизованная). Эта энергия аккумулируется с помощью механизма удержания. Затем, во время операции отключения, она может быть высвобождена путем срабатывания данного механизма удержания. Скорость и сила операции не зависят от действий оператора.



a	Управление выключателем-разъединителем.
b	Управление заземляющим ножом.
c	Индикатор положения выключателя-разъединителя.
d	Индикатор положения заземляющего ножа.
e	Блокировка заземляющего ножа с помощью навесного замка.
f	Блокировка с помощью навесного замка операций включения коммутационного аппарата и взвода пружин.
g	Индикатор присутствия напряжения ekor.vpis или ekor.ivds
h	Ручное управление отключением.
i	Индикатор положения предохранителя: зеленый: в норме; красный: язычок сработал.
j	Окно манометра.
k	Индикатор взвода пружин.

Рис. 5.50 Приводной механизм AR

5.9.2 Приводные рычаги

Приводные рычаги заземляющего ножа

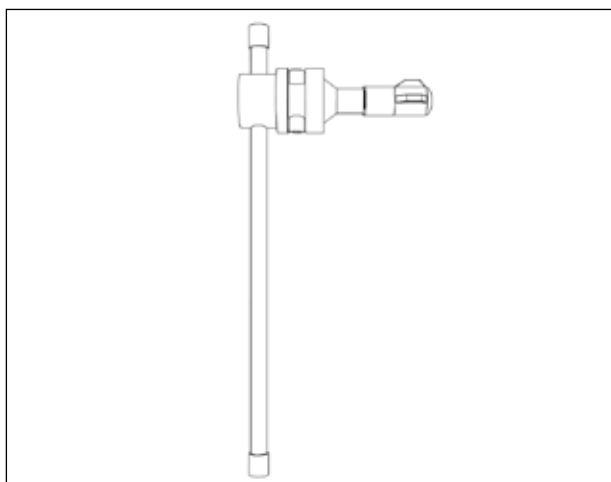


Рис. 5.51 Рычаг типа 1 (антирефлексный)

Приводные рычаги выключателя-разъединителя

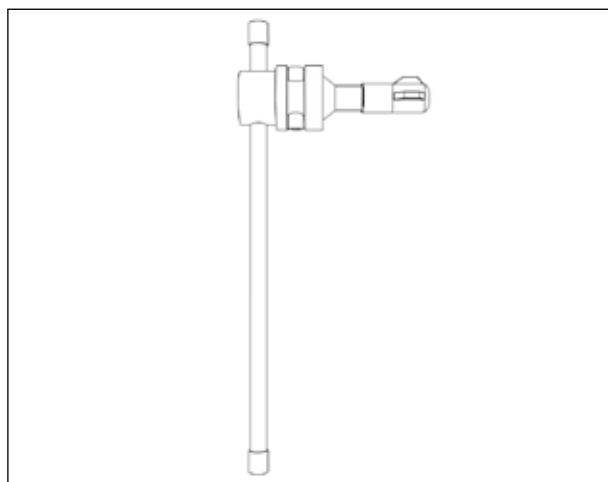
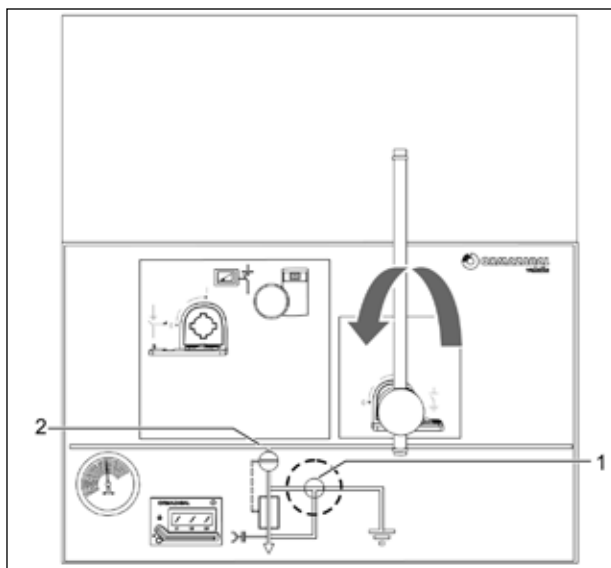


Рис. 5.52 Рычаг типа 2 (антирефлексный)



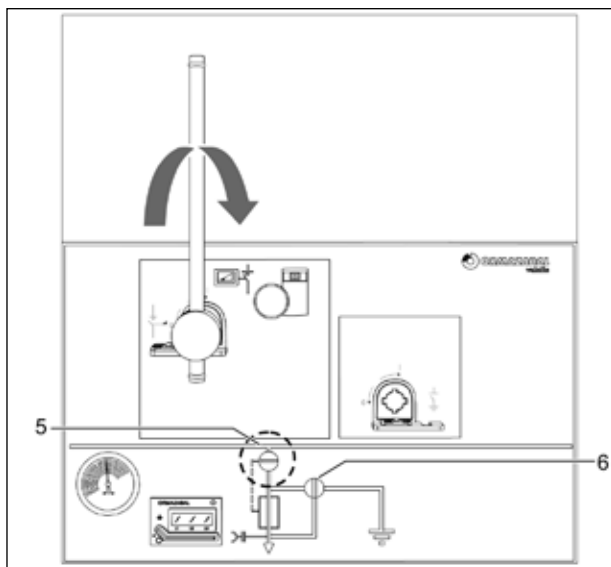
5.9.3 Операция отключения из положения "заземлено"



Сначала заземляющий нож (1) находится во включенном, а коммутационный аппарат (2) — в выключенном положении. Вращайте рычаг в направлении, показанном на Рис. 5.53.

Рис. 5.53 Вращение рычага (типа 1)

5.9.4 Операция взвода пружины и включение коммутационного аппарата из положения "отключен"



Сначала коммутационный аппарат (5) и заземляющий нож (6) находятся в отключенном положении. Вращайте рычаг в направлении, показанном на Рис. 5.54.



В случае использования приводного механизма ARM можно включить выключатель-разъединитель и взвести пружины как вручную (с помощью антирефлексного рычага типа 2), так и с помощью двигателя.

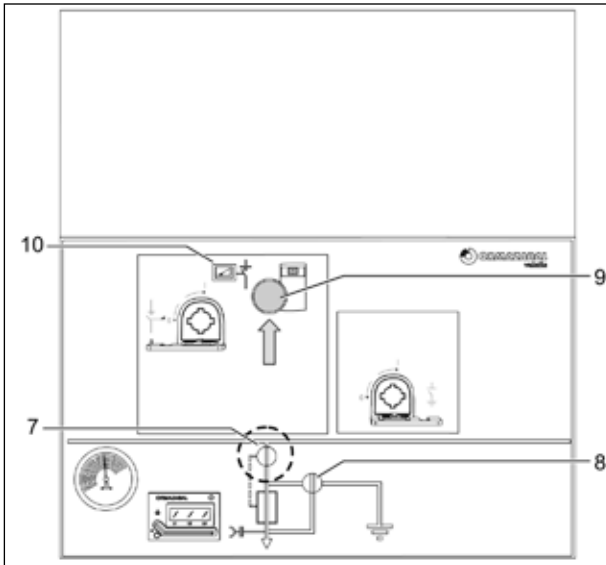
Рис. 5.54 Вращение рычага



система **sgmcosmos**

Распределительное устройство среднего напряжения с элегазовой изоляцией, до 24 кВ в соответствии со стандартом IEC

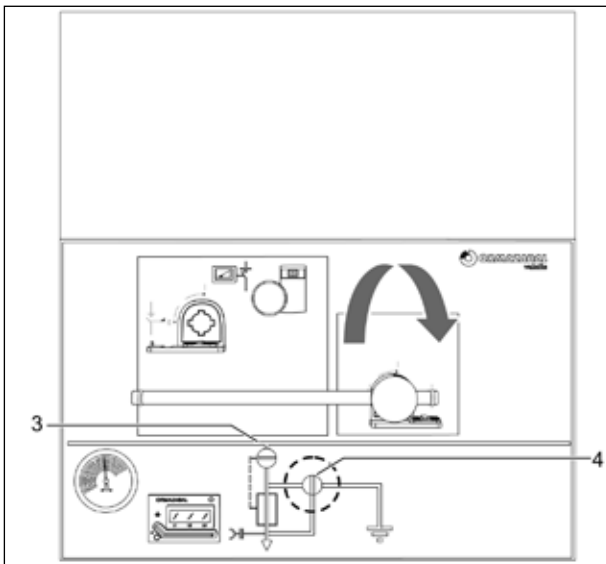
5.9.5 Операция отключения из положения "включено"



Сначала коммутационный аппарат (7) находится во включенном положении, а заземляющий нож (8) — в отключенном положении. Нажмите кнопку (9) и убедитесь, что пружины не взведены (10).

Рис. 5.55 Операция отключения выключателя-разъединителя

5.9.6 Операция заземления из положения "отключен"



Сначала коммутационный аппарат (3) и заземляющий нож (4) находятся в отключенном положении. Вращайте рычаг в указанном направлении до достижения окончательного положения, которое показано на Рис. 5.56.

Рис. 5.56 Вращение рычага



Распределительное устройство среднего напряжения с элегазовой изоляцией, до 24 кВ в соответствии со

5.10 Процедура замены предохранителя

Для доступа к гнездам предохранителей сначала снимите крышку кабельного отсека. Крайне важно включить заземляющий нож.

Действуйте, как указано в следующем описании:

1. Поскольку используется ячейка с коммутационным аппаратом и предохранителем, перегорание любого из трех предохранителей приводит к автоматическому отключению выключателя-разъединителя.
2. Перегорание предохранителя можно однозначно определить по красному индикатору, который появляется на передней панели отсека приводного механизма.

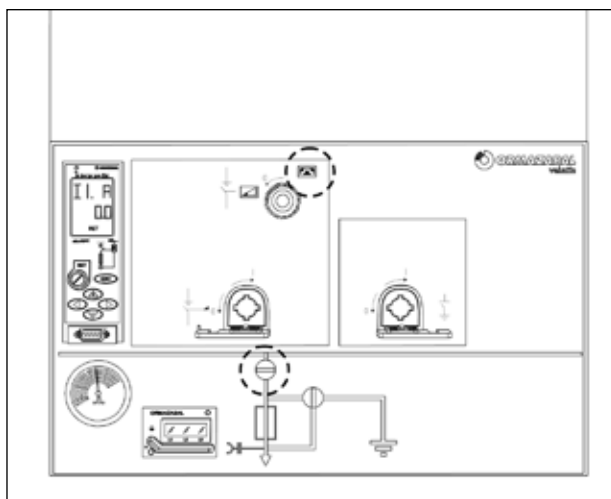


Рис. 5.57 Индикатор перегорания предохранителя

3. Включите заземляющий нож.

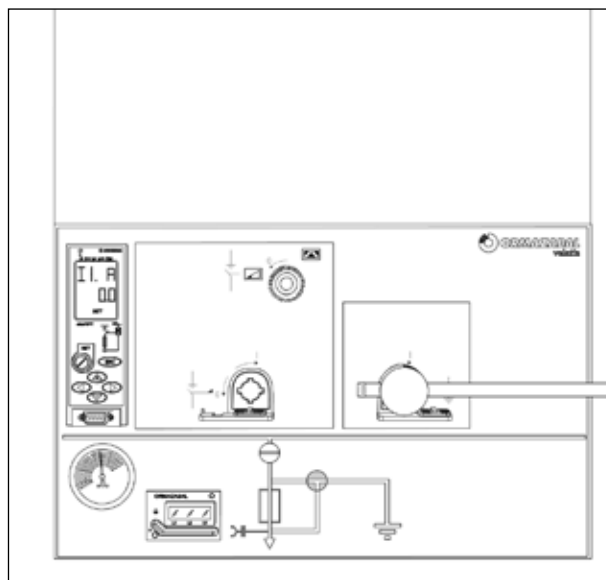


Рис. 5.58 Включение заземляющего ножа

4. Откройте нижнюю крышку для доступа к кабельному отсеку.

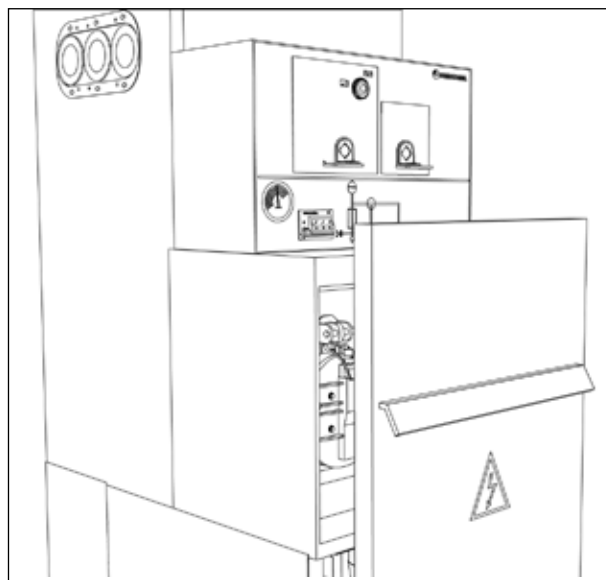


Рис. 5.59 Открытие крышки кабельного отсека



5. Поверните ручку на крышке гнезда предохранителя вверх, чтобы освободить фиксирующий зажим, а затем сильно потяните наружу.

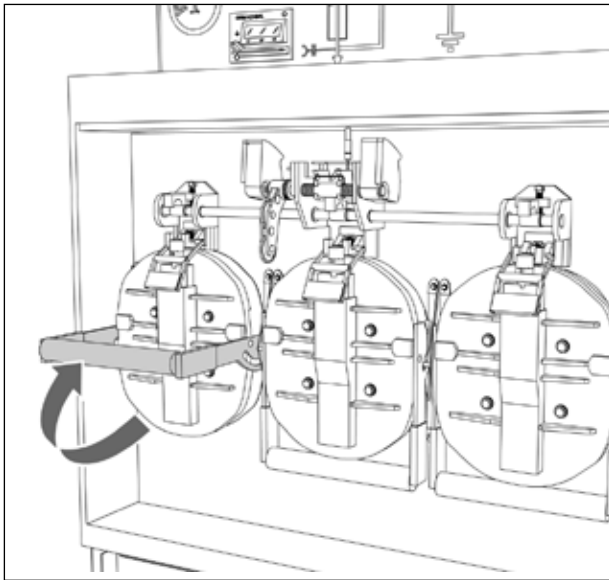


Рис. 5.60 Открытие гнезда предохранителя

7. Плавно вытяните узел, удерживая его ровно, пока держатель плавкого предохранителя не будет извлечен.

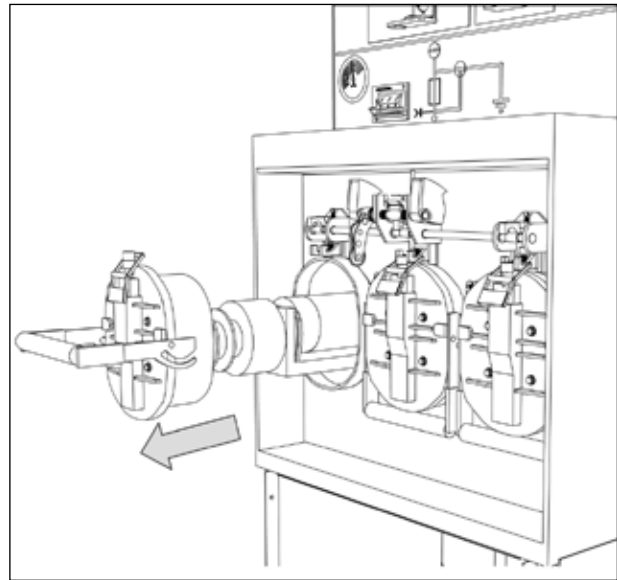


Рис. 5.62 Извлечение держателя плавкого предохранителя

6. Нажмите предохранительный стопор.

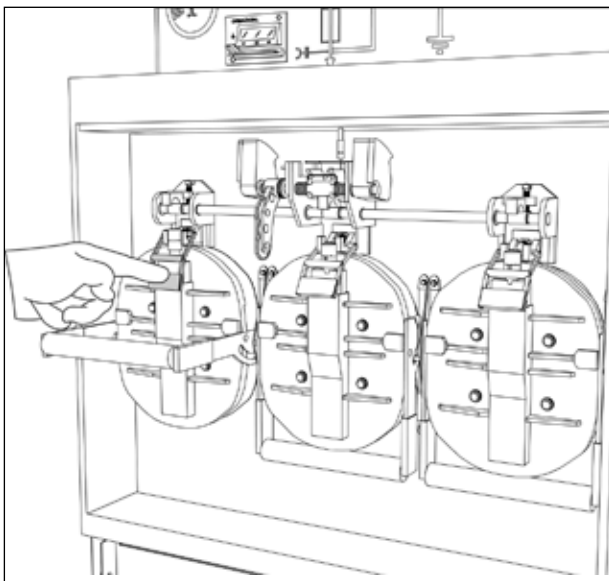


Рис. 5.61 Нажатие предохранительного стопора

8. Замените перегоревший плавкий предохранитель. Не размещайте держатель на любой поверхности, которая может загрязнить резиновое уплотнение или контакт.

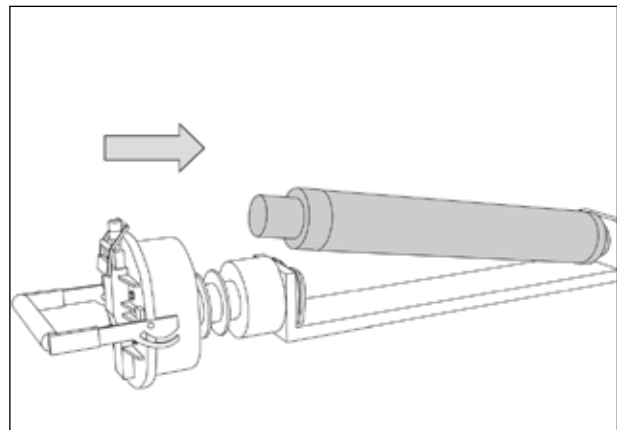


Рис. 5.63 Замена предохранителя среднего напряжения



Убедитесь, что конец с язычком нового предохранителя направлен вперед (в сторону изолятора держателя).
Рекомендуется заменить все три предохранителя, даже если они не выглядят поврежденными.



Распределительное устройство среднего напряжения с элегазовой изоляцией, до 24 кВ в соответствии со стандартом IEC

9. Вставьте держатель плавкого предохранителя.

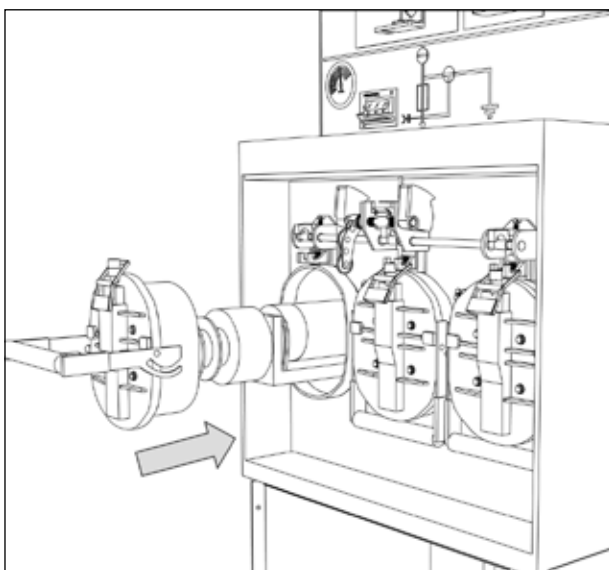


Рис. 5.64 Вставка держателя плавкого предохранителя



Перед установкой держателя плавкого предохранителя в гнездо важно убедиться, что держатель и внутреннее пространство гнезда являются чистыми.

10. Опустите ручку гнезда предохранителя, нажимая на нее до срабатывания предохранительного стопора.

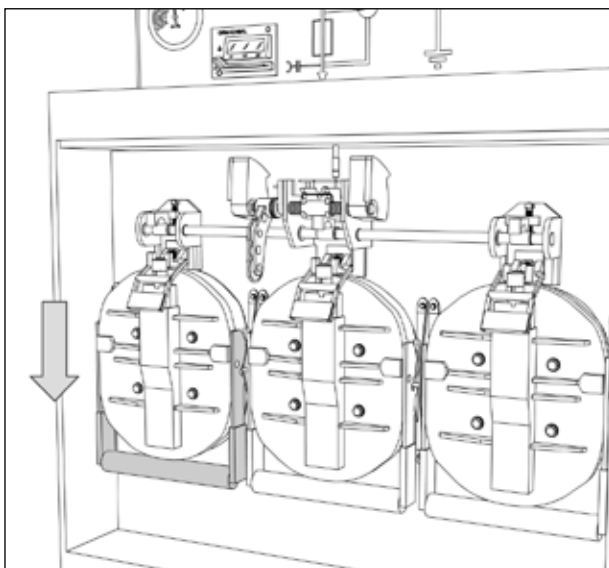


Рис. 5.65 Закрытие гнезда предохранителя

11. Чтобы закрыть крышку, сначала убедитесь, что зажим размещен правильно, и что держатель предохранителя находится в правильном положении. Установите крышку для доступа к предохранителю и кабельному отсеку, потянув ее вверх, пока она не покинет свое первоначальное положение.

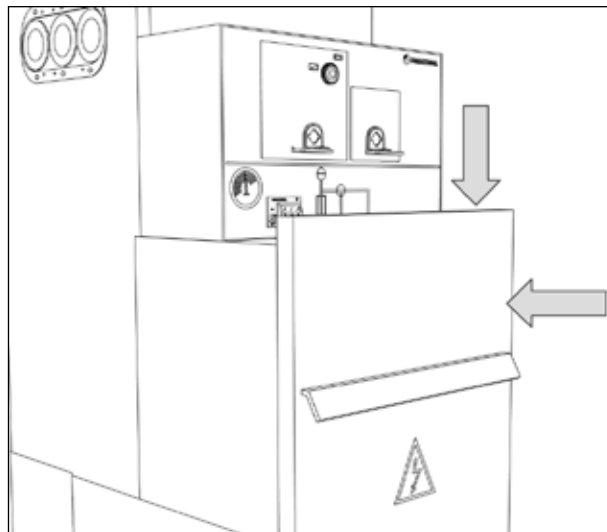


Рис. 5.66 Закрытие крышки кабельного отсека

12. Продолжите эксплуатацию ячейки.



система **sgmcosmos**

Распределительное устройство среднего напряжения с элегазовой изоляцией, до 24 кВ в соответствии со стандартом IEC

5.10.1 Рекомендованные предохранители

Предохранители, рекомендованные для использования в присоединениях защиты плавкими предохранителями, определяются в соответствии с проведенными испытаниями. В следующей таблице

показаны рекомендуемые номинальные параметры плавких предохранителей согласно отношению $U_r/P_{\text{трансф.}}$.

U_r линии [кВ]	U_r ячейки [кВ]	U_r предохранителя [кВ]	Номинальная мощность трансформатора БЕЗ ПЕРЕГРУЗКИ [кВА]																
			25	50	75	100	125	160	200	250	315	400	500	630	800	1000	1250	1600	2000
			Номинальный ток предохранителя (А) IEC 60282-1																
10	24	6/12	6,3	10	16	16	20	20	25	31,5	40	50	63	63	80	100	160	200	-
13,5	24	10/24	6,3	6,3	10	16	16	20	20	25	31,5	40	50	63	63	80	100	-	-
15	24	10/24	6,3	6,3	10	16	16	16	20	20	25	31,5	40	50	63	80	80	-	-
20	24	10/24	6,3	6,3	6,3	10	16	16	16	20	20	25	31,5	40	50	50	63	80	125

- Рекомендованные предохранители: арки SIBA с язычком среднего типа, соответствующие стандарту IEC 60282-1 (предохранители с малыми потерями).
- Значения для комбинированных предохранителей в соответствии с IEC 62271-105 выделены серым.
- Узел коммутационного аппарата с предохранителем прошел испытания на повышение температуры в нормальных условиях эксплуатации в соответствии с требованиями стандарта IEC 62271-1.
- Имеется держатель плавкого предохранителя, адаптированный для предохранителей 292 мм, 6/12 кВ.
- Номинальные характеристики, выделенные жирным шрифтом, соответствуют предохранителям 442 мм.
- При перегорании любого из предохранителей рекомендуется замена всех трех предохранителей.

- Информацию об условиях перегрузки в трансформаторе или использовании предохранителей других марок можно узнать, обратившись в компанию **Ormazabal**.



Для собственных нужд рекомендуется предохранитель резервного типа 10/24 кВ, 442 мм, калибр 2 А.

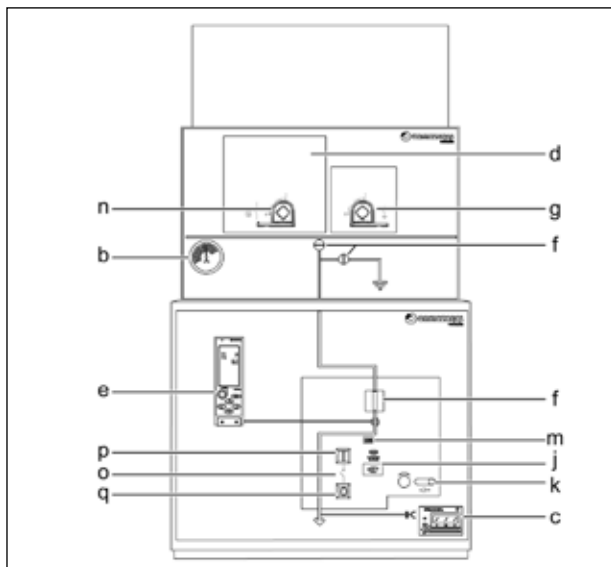
Ток переноса согласно IEC 62271-105

U_r предохранителя [кВ]	U_r , ячейки [кВ]	$I_{\text{переноса}}$ [А]
12	12	2300
24	24	1600



5.11 Блок автоматического выключателя с приводным механизмом AV/RAV

5.11.1 Мнемосхема



b	Окно манометра
c	Индикатор присутствия напряжения ekor.vpis или ekor.ivds
d	Зона управления: СЕРАЯ: выключатель-разъединитель ЖЕЛТАЯ: заземляющий нож
e	Блок защиты ekor.rpg
f	Индикаторы положения
g	Блокировка заземляющего ножа с помощью навесного замка
j	Индикатор взвода пружин
k	Механизм ручного взвода пружин автоматического выключателя
t	Счетчик операций
n	Блокировка в разъединителе / выключателе-разъединителе
o	Зона управления автоматическим выключателем
p	Кнопка отключения
q	Кнопка включения

Рис. 5.67 Мнемосхема **sgmcosmos-v** типа AV и RAV

5.11.2 Рычаги взвода пружин и приводного механизма

Приводные рычаги выключателя-разъединителя

Приводные рычаги, используемые для управления выключателем-разъединителем с помощью приводных механизмов В или ВМ, выглядят следующим образом:

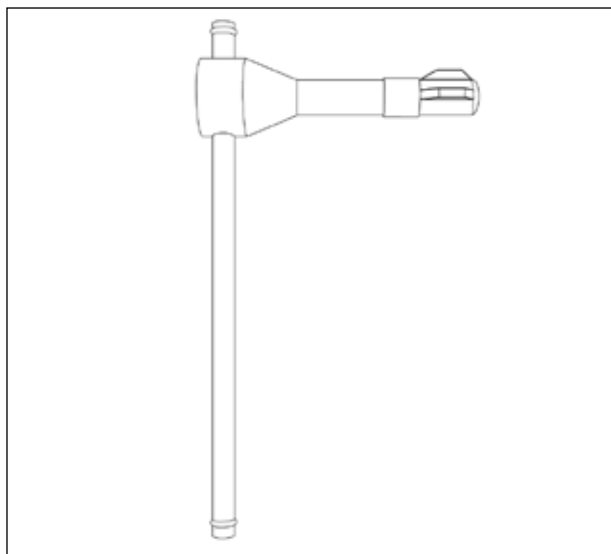


Рис. 5.68 Рычаг приводных механизмов В и ВМ



Рычаги взвода пружин

Рычаг взвода пружин используется для ручного взвода пружин механизма автоматического выключателя.

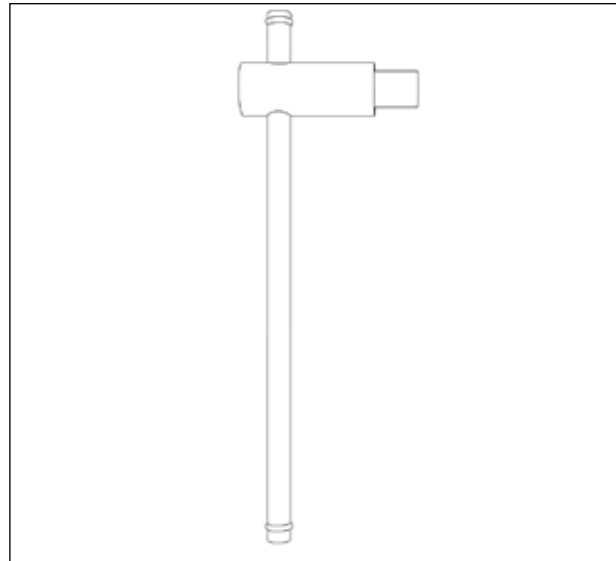


Рис. 5.69 Рычаг взвода пружин AV и RAV

5.11.3 Операция отключения из положения "заземлено"

Исходные условия: Автоматический выключатель и заземляющий нож включены.

1. Переместите ползунок вправо в желтую область.

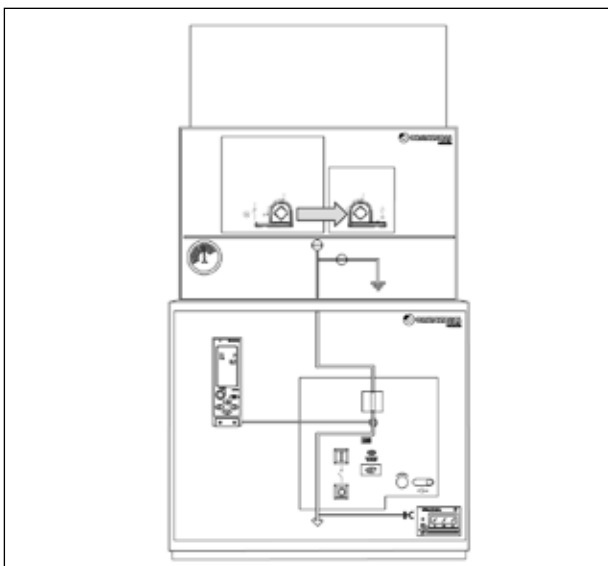


Рис. 5.70 Ползунок

3. Извлеките рычаг.

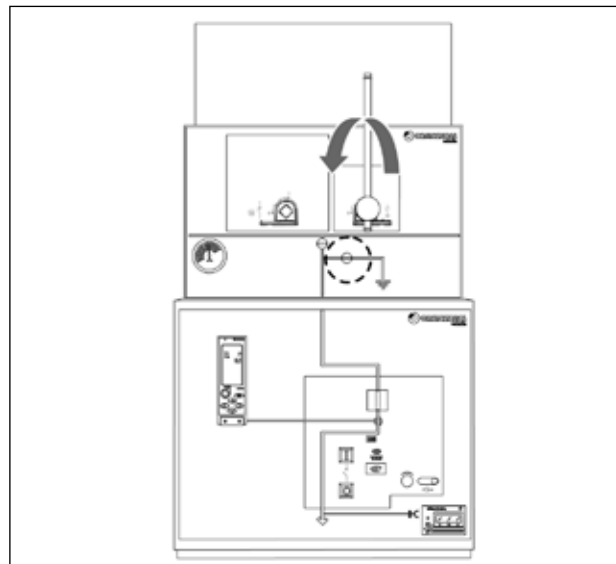


Рис. 5.71 Вращение рычага

2. Вставьте рычаг в приводной вал заземляющего ножа и поверните против часовой стрелки.



Распределительное устройство среднего напряжения с элегазовой изоляцией, до 24 кВ в соответствии со

4. Переместите ползунок обратно в исходное положение.
5. Убедитесь, что ячейка находится в отключенном положении.

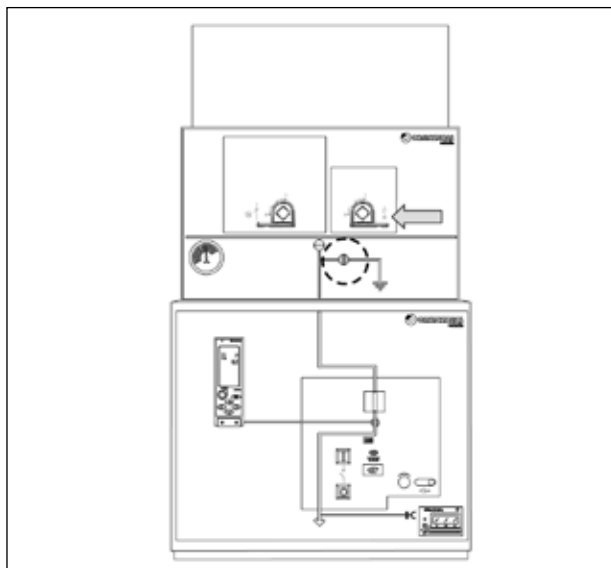


Рис. 5.72 Ползунок

5.11.4 Операция включения из положения "отключен"



Исходные условия: выключатель-разъединитель и заземляющий нож отключены, пружины взведены, автоматический выключатель включен.

1. Переведите автоматический выключатель в отключенное положение, нажав кнопку отключения, и проверьте индикатор положения.

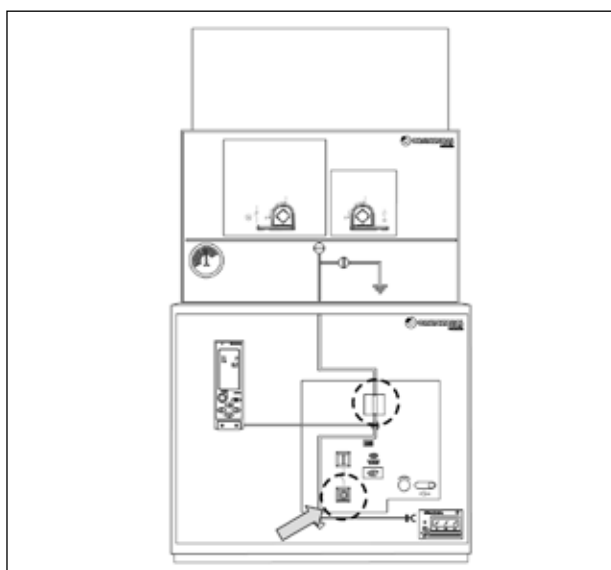


Рис. 5.73 Кнопка отключения

2. Переместите ползунок влево в серую область.

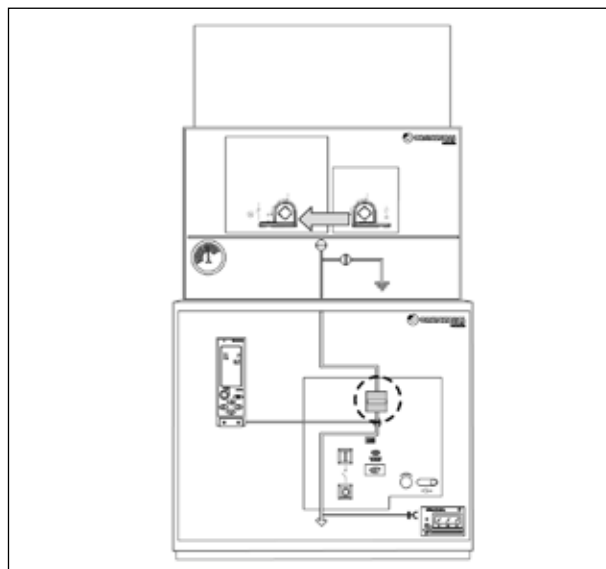


Рис. 5.74 Ползунок и индикатор автоматического выключателя



3. Вставьте рычаг в приводной вал выключателя-разъединителя и поверните по часовой стрелке.

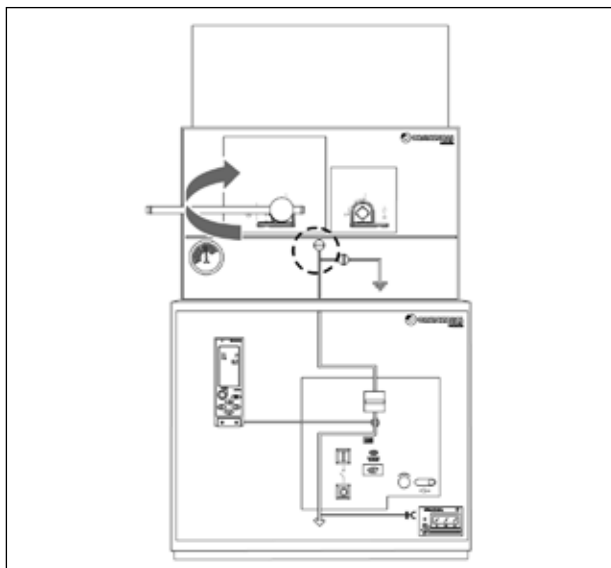


Рис. 5.75 Вращение рычага

4. Извлеките рычаг и переместите ручку обратно в исходное положение.
5. Введите пружины, вставив рычаг взвода пружин в соответствующий вал (к) и вращая рычаг, пока положение индикатора взвода пружин не изменится.

Ручной приводной механизм (AV): Введите пружины (см. раздел «Приводные рычаги выключателя-разъединителя»), вращая соответствующий рычаг, пока положение индикатора не изменится. После взвода пружины переведите коммутационный аппарат во включенное положение, нажав кнопку включения; а затем проверьте индикатор положения и наличие напряжения в блоке **ekor.vpis** или **ekor.ivds**.

Приводной механизм с моторизованным управлением (AMV): Переведите коммутационный аппарат во включенное положение, нажав кнопку включения; а затем проверьте индикатор положения и наличие напряжения в блоке **ekor.vpis** или **ekor.ivds**.

6. Переведите автоматический выключатель в отключенное положение, нажав кнопку включения, и проверьте индикатор положения.

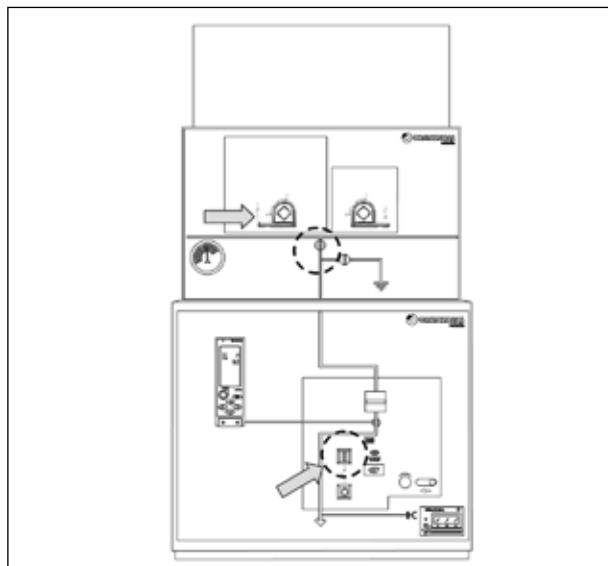


Рис. 5.76 Ручка и кнопка включения

7. Убедитесь, что ячейка находится в положении "включено".

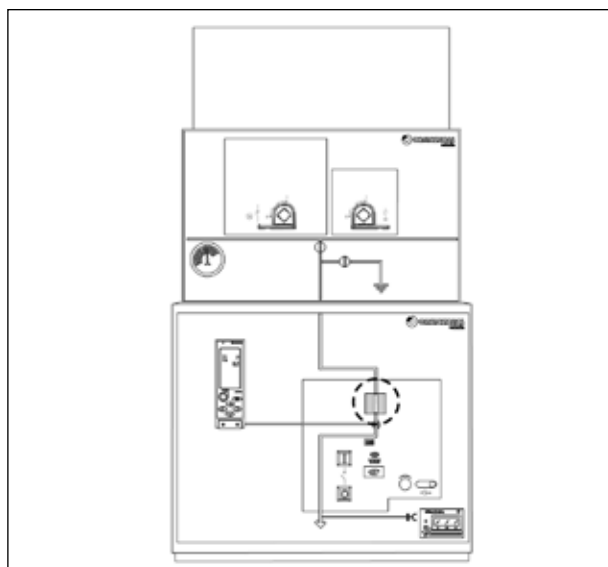


Рис. 5.77 Включенное положение

5.11.5 Операция отключения из положения "включено"



Исходные условия: автоматический выключатель и выключатель-разъединитель включены.

1. Переведите автоматический выключатель в отключенное положение, нажав кнопку отключения, и проверьте индикатор положения.
2. Убедитесь в отсутствии напряжения в блоке **ekor.vpis** или **ekor.ivds**.



Распределительное устройство среднего напряжения с элегазовой изоляцией, до 24 кВ в соответствии со стандартом IEC

3. Переместите ползунок влево в серую область.

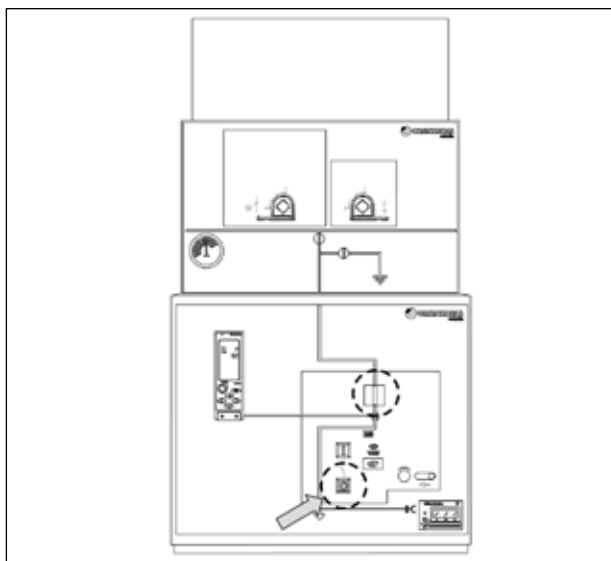


Рис. 5.78 Кнопка включения

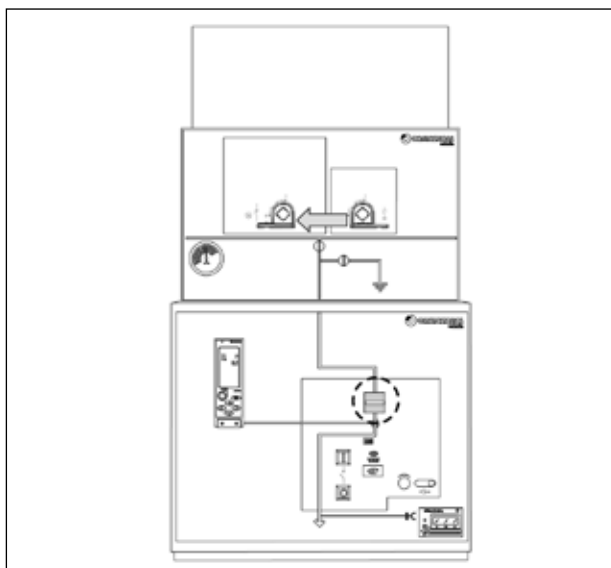


Рис. 5.79 Ползунок и индикатор автоматического выключателя

4. Вставьте рычаг в приводной вал выключателя-разъединителя и поверните против часовой стрелки.

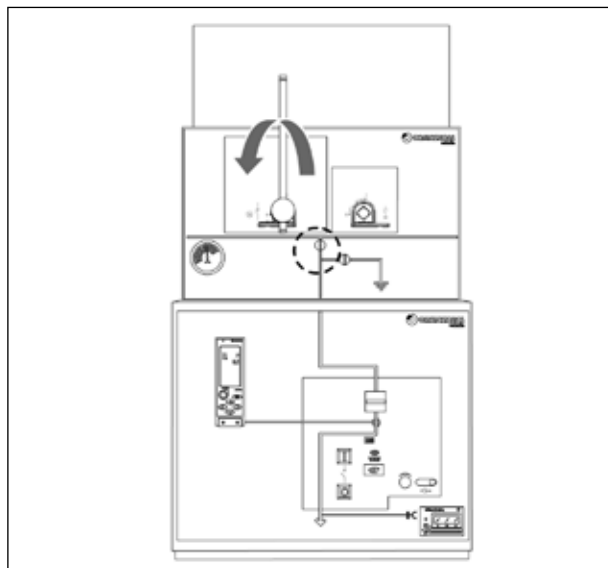


Рис. 5.80 Вращение рычага

5. Извлеките рычаг.

6. Переместите ползунок обратно в исходное положение.

7. Убедитесь, что ячейка находится в отключенном положении.

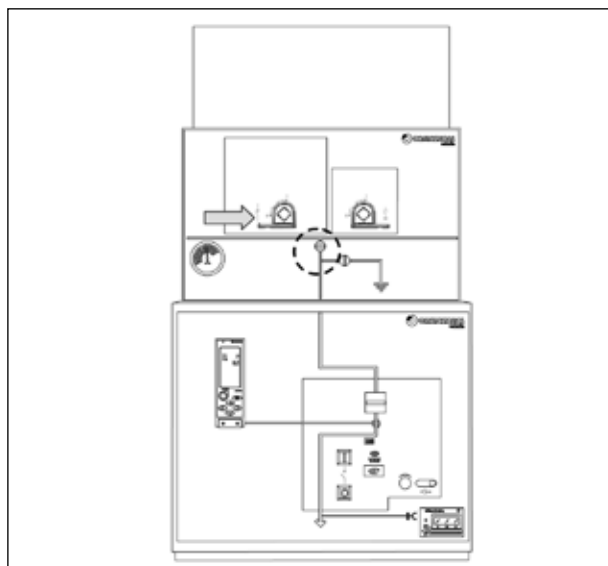


Рис. 5.81 Ручка



система **sgmcosmos**

Распределительное устройство среднего напряжения с элегазовой изоляцией, до 24 кВ в соответствии со стандартом IEC

5.11.6 Операция заземления из положения "отключен"



Исходные условия: автоматический выключатель и выключатель-разъединитель отключены, пружины взведены.

1. Переведите автоматический выключатель в отключенное положение, нажав кнопку включения, и проверьте индикатор положения.

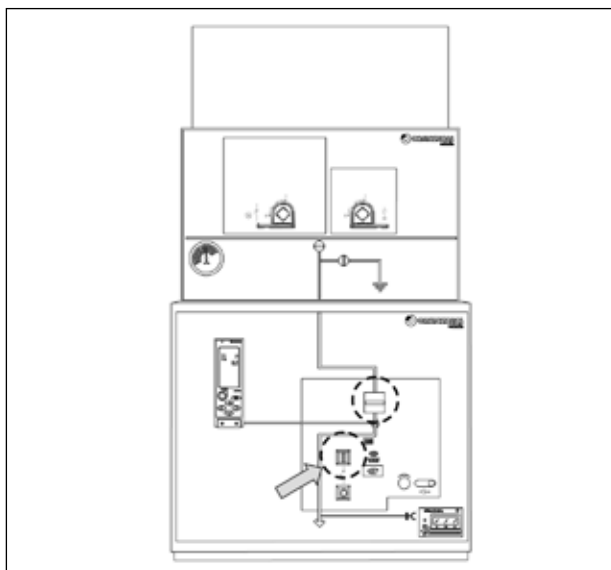


Рис. 5.82 Отключенное положение

2. Убедитесь, что напряжение отсутствует.
3. Переместите ползунок вправо в желтую область.

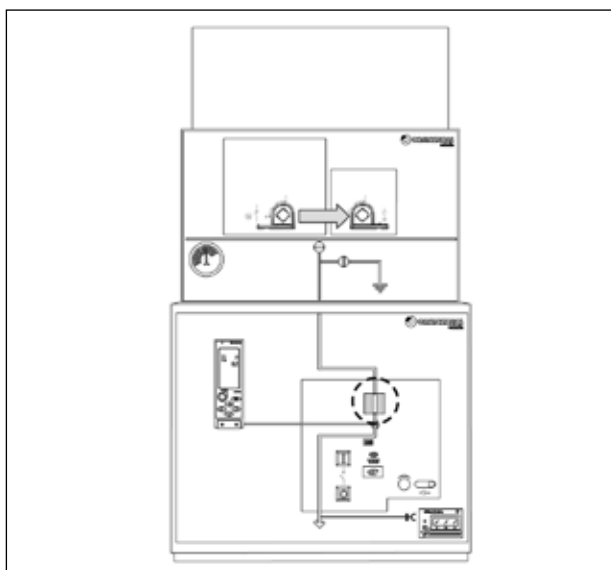


Рис. 5.83 Ползунок

4. Вставьте рычаг в приводной вал заземляющего ножа и поверните по часовой стрелке.

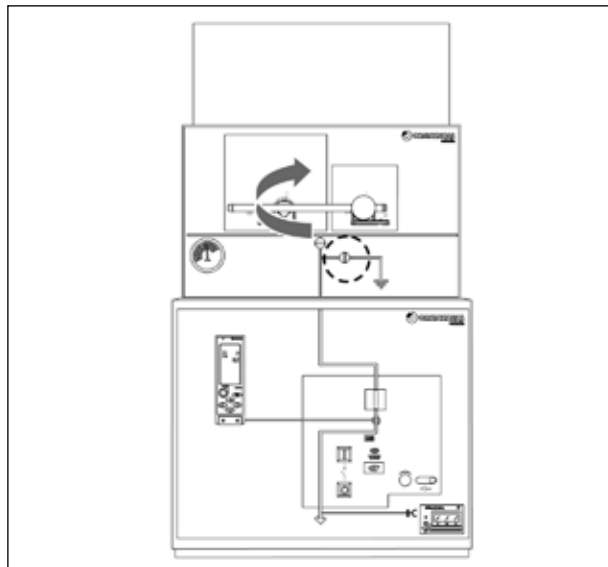


Рис. 5.84 Вращение рычага

5. Извлеките рычаг.
6. Переместите ползунок обратно в исходное положение.

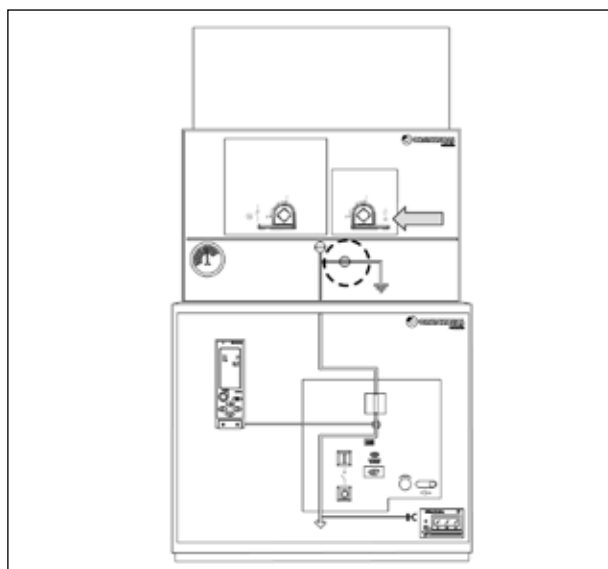


Рис. 5.85 Ползунок



При работе без отключения напряжения в ячейке необходимо установить блокировку заземленного положения с помощью навесного замка или стопора.

7. Убедитесь, что ячейка находится в положении "заземлено".



Распределительное устройство среднего напряжения с элегазовой изоляцией, до 24 кВ в соответствии со стандартом IEC

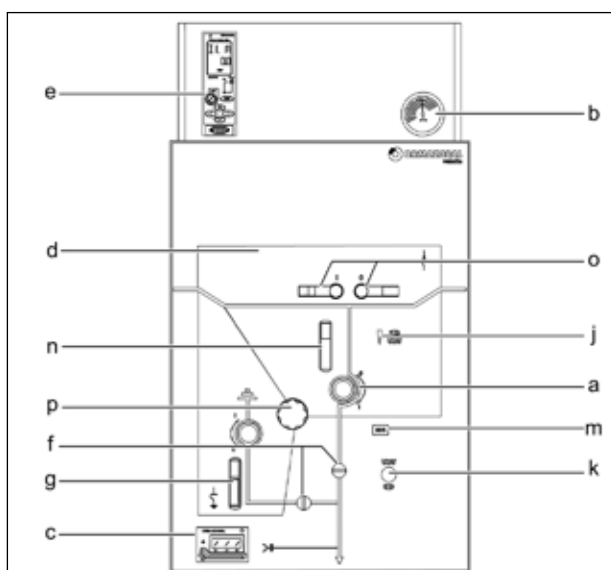
Катушка пониженного напряжения

Ячейки **cgmcosmos-v** с автоматическим выключателем могут оснащаться электромеханическим предохранительным устройством, называемым катушкой пониженного напряжения. Ее функция заключается в

том, чтобы обеспечить отключение автоматического выключателя в случае неожиданного падения напряжения вспомогательного электропитания более чем на 30%.

5.12 Блок автоматического выключателя с приводным механизмом AV3

5.12.1 Мнемосхема



a	Приводной вал
b	Окно манометра
c	Индикатор напряжения
d	Зона управления
e	Блок защиты
f	Индикаторы положения
g	Блокировка с помощью навесного замка
j	Индикатор взвода пружин I
k	Индикатор взвода пружин O
m	Счетчик операций
n	Блокировка с помощью навесного замка
o	Кнопки отключения и включения
p	Селектор приводного вала

Рис. 5.86 Мнемосхема **cgmcosmos-v** с приводным механизмом AV3

5.12.2 Рычаги взвода пружин и приводного механизма

Рычаги для управления приводными механизмами AV3 выглядят следующим образом:

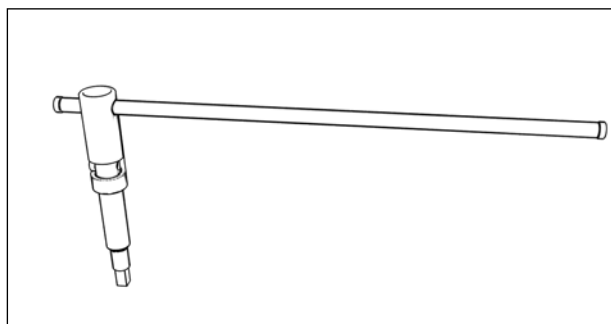


Рис. 5.87 Рычаг

Распределительное устройство среднего напряжения с элегазовой изоляцией, до 24 кВ в соответствии со стандартом IEC

5.12.3 Операция отключения из положения "заземлено"



Исходные условия: заземляющий нож включен.

1. Поворачивайте селектор приводного вала против часовой стрелки.

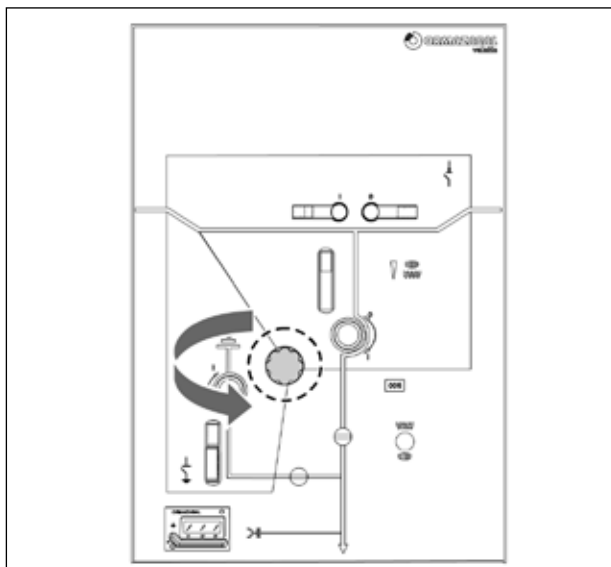


Рис. 5.88 Ручка

2. Вставьте рычаг в приводной вал заземляющего ножа и поверните против часовой стрелки.

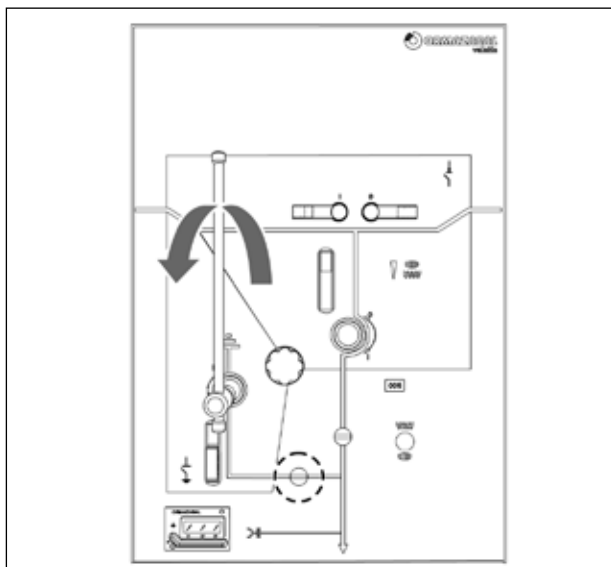


Рис. 5.89 Вращение рычага

3. Извлеките рычаг.
4. Селектор возвращается в исходное положение.
5. Убедитесь, что напряжение отсутствует.
6. Убедитесь, что ячейка находится в отключенном положении.

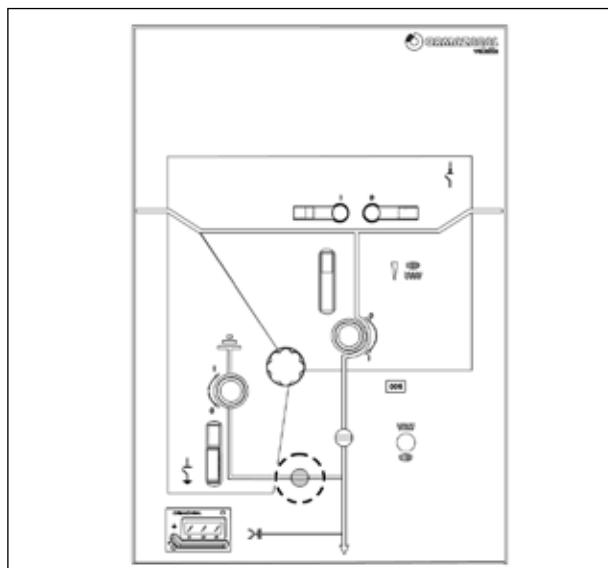


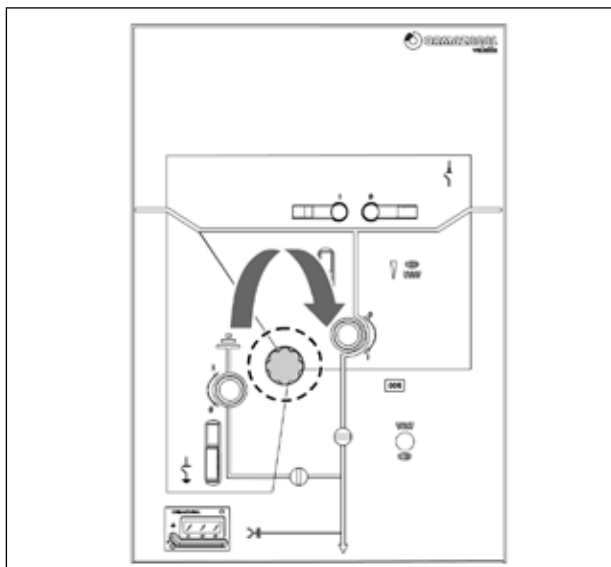
Рис. 5.90 Отключенное положение



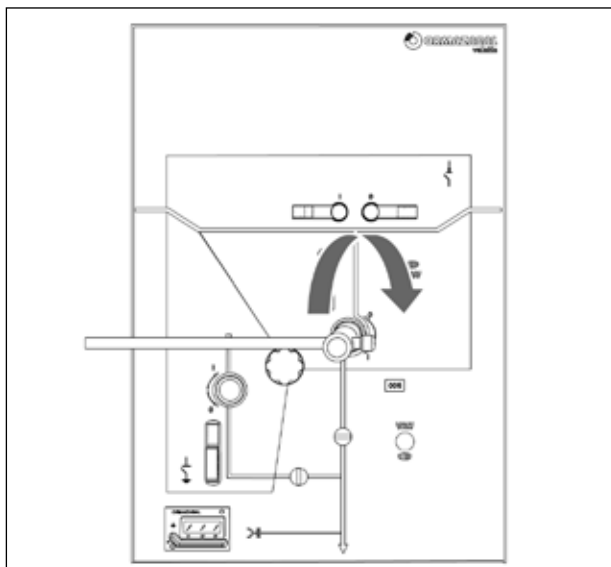
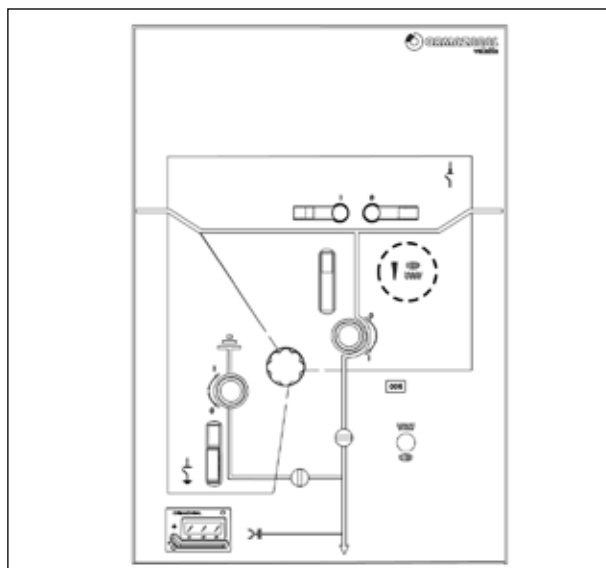
Распределительное устройство среднего напряжения с элегазовой изоляцией, до 24 кВ в соответствии со

5.12.4 Операция включения из положения "отключен"**Исходные условия:** автоматический выключатель и заземляющий нож отключены.

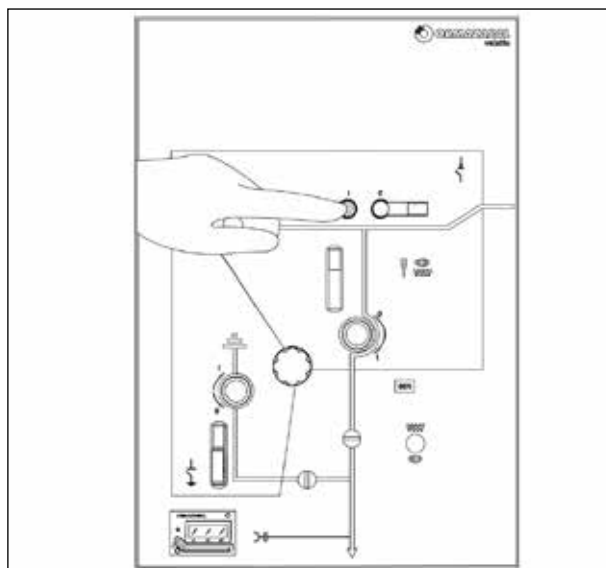
1. Поворачивайте селектор приводного вала по часовой стрелке.

**Рис. 5.91** Селектор

2. Вставьте рычаг в вал для взвода пружин и поверните его на 240° по часовой стрелке, чтобы взвести пружины.

**Рис. 5.92** Вращение рычага**Рис. 5.93** Индикатор взвода пружин

3. Переведите автоматический выключатель во включенное положение, нажав кнопку «I», и проверьте индикатор положения.

**Рис. 5.94** Кнопка «I»

система cgmcosmos

Распределительное устройство среднего напряжения с элегазовой изоляцией, до 24 кВ в соответствии со стандартом IEC

- Убедитесь, что ячейка находится в положении "включено".

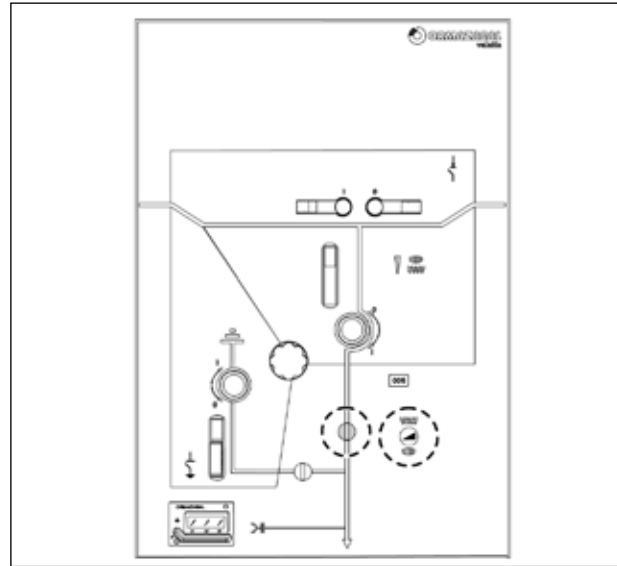


Рис. 5.95 Включенное положение

5.12.5 Операция отключения из положения "включено"



Исходные условия: автоматический выключатель включен.

- Переведите автоматический выключатель в отключенное положение, нажав кнопку «0», и проверьте индикатор положения.

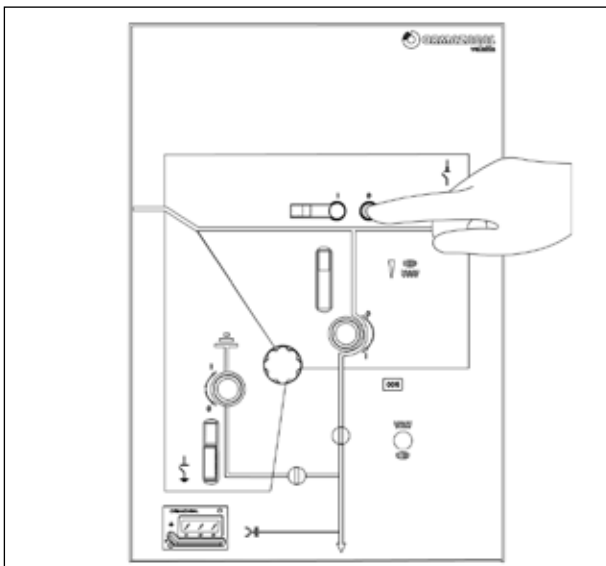


Рис. 5.96 Кнопка «0»

- Убедитесь в отсутствии напряжения в блоке **ekor.vpis** или **ekor.ivds**.
- Убедитесь, что ячейка находится в отключенном положении.

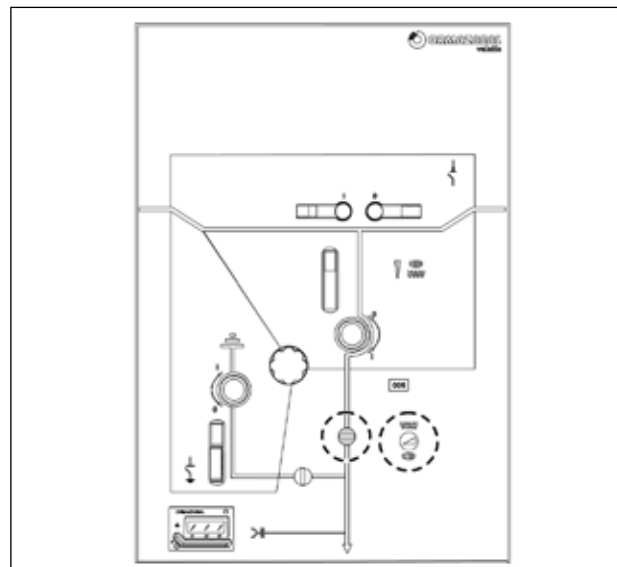


Рис. 5.97 Отключенное положение

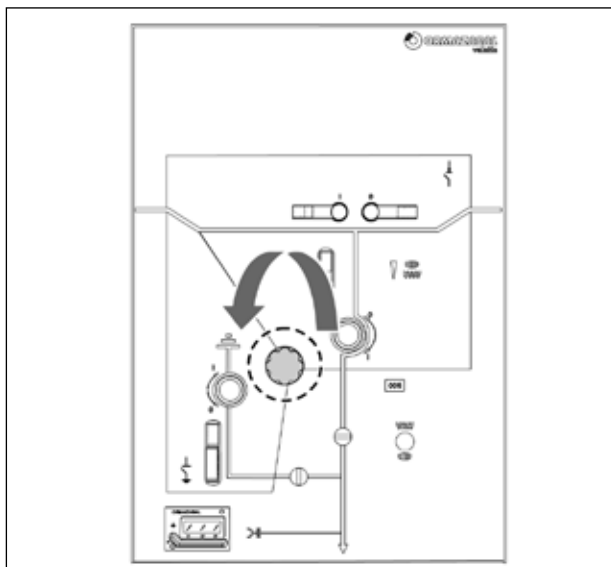


Распределительное устройство среднего напряжения с элегазовой изоляцией, до 24 кВ в соответствии со

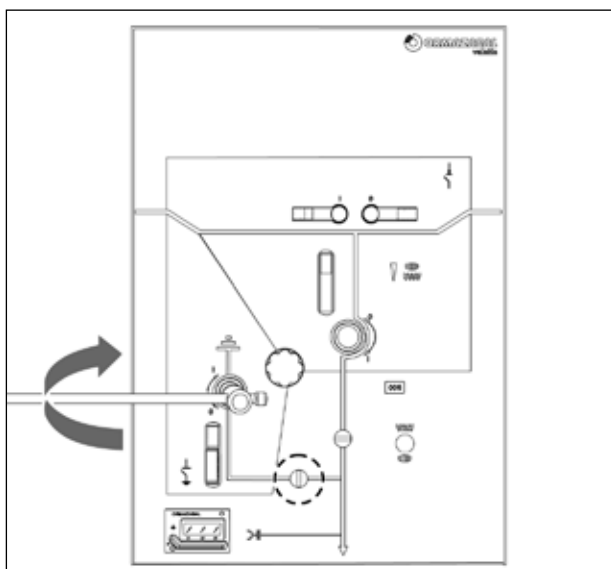
5.12.6 Операция заземления из положения "отключен"

Исходные условия: автоматический выключатель и выключатель-разъединитель отключены.

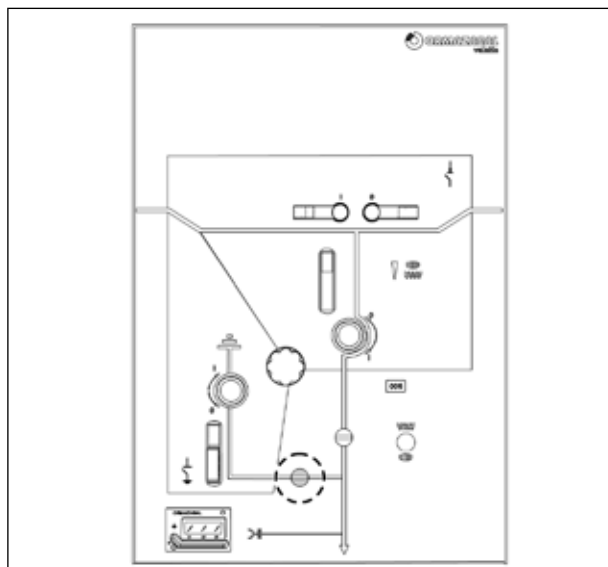
1. Поворачивайте селектор приводного вала против часовой стрелки.

**Рис. 5.98** Селектор

2. Вставьте рычаг в приводной вал заземляющего ножа и поверните по часовой стрелке.

**Рис. 5.99** Вращение рычага

3. Извлеките рычаг.
4. Селектор возвращается в исходное положение.
5. Убедитесь, что ячейка находится в положении "заземлено".

**Рис. 5.100** Положение "заземлено"

6 Элементы системы аварийной защиты

6.1 Звуковая предупредительная сигнализация заземления

Блок звуковой сигнализации **ekor.sas** связан с индикатором присутствия напряжения **ekor.vpis** и приводным валом заземляющего ножа. Сигнализация включается, если в фидере среднего напряжения присоединения присутствует напряжение, и рычаг вставлен в вал заземляющего ножа. Звуковая сигнализация указывает на то, что при выполнении операции может произойти короткое замыкание, или что напряжение в сети может упасть до нуля.

Эксплуатация устройства обеспечивается в том же диапазоне рабочих параметров, что и связанного с ним блока **ekor.vpis**^[15].



Рис. 6.1 Блок **ekor.sas**

6.2 Блокировки

Распределительное устройство снабжено блокировками, которые предназначены для следующего:

1. Предотвращение одновременного включения выключателя-разъединителя и заземляющего ножа.
2. Блокировка на ячейках предотвращает доступ к отсеку кабеля среднего напряжения, когда заземляющий нож не включен. В нормальном режиме работы, если крышка кабельного отсека не находится на месте, такой заземляющий нож не может быть отключен.

^[15] Несовместимо с использованием блоков **ekor.ivds**

Распределительное устройство среднего напряжения с элегазовой изоляцией, до 24 кВ в соответствии со

6.2.1 Блокировка с помощью навесного замка

Каждый приводной вал можно заблокировать максимум тремя стандартными навесными замками с диаметром дужки до 8 мм.

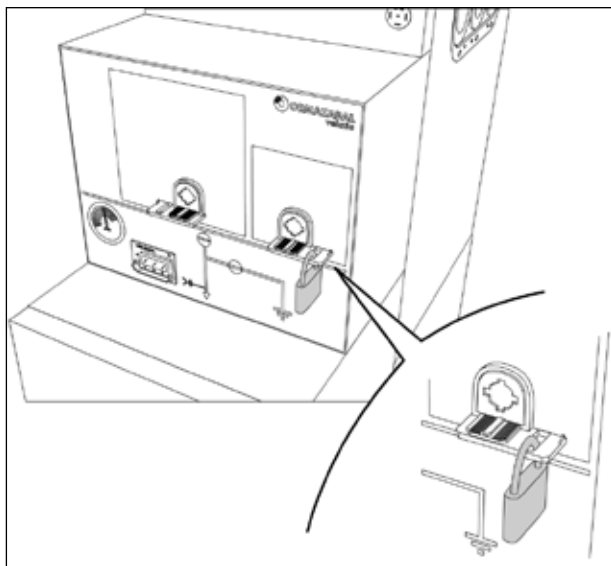


Рис. 6.2 Блокировка с помощью навесного замка при использовании приводного механизма В или VM

В блоках автоматических выключателей с приводным механизмом AV3:

Переместите черный ползунок в положение блокировки, чтобы освободить его вставную деталь.

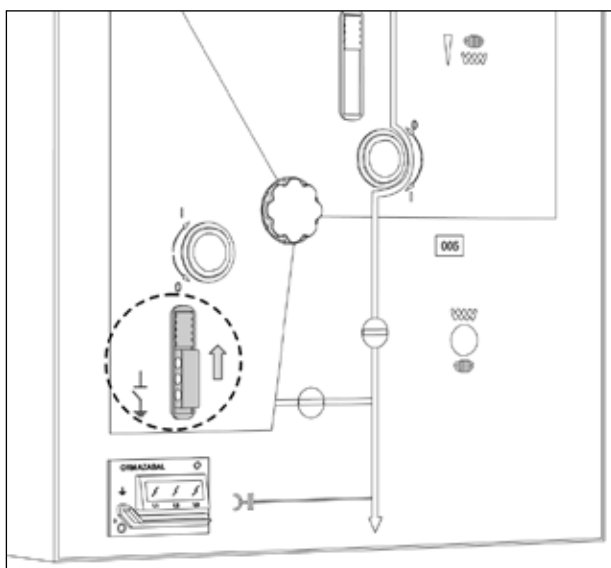


Рис. 6.3 Ползунок

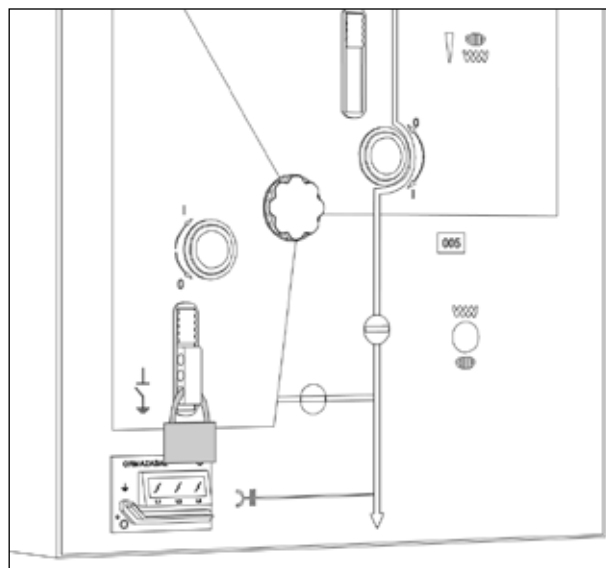


Рис. 6.4 Блокировка с помощью навесного замка при использовании приводного механизма AV3

Для возвращения в исходное положение полностью вставьте на место вставную деталь и сдвиньте ползунок вверх.

Распределительное устройство среднего напряжения с элегазовой изоляцией, до 24 кВ в соответствии со стандартом IEC

6.2.2 Блокировка с помощью стопора

Ячейки систем **cgmcosmos** с приводным механизмом В или ВМ могут оснащаться стопорами, установленными на приводных валах выключателей-разъединителей и заземляющих ножей, которые фиксируются как в отключенном, так и во включенном положении. Примеры блокировки с помощью стопора (по дополнительному заказу).

- **Пример 1.** Заземляющий нож заблокирован в отключенном положении. Предотвращает переключение коммутационного аппарата в

положение "заземлено" до тех пор, пока не будет вставлен ключ в стопорное приспособление низковольтного разъединителя.

- **Пример 2.** Заземляющий нож заблокирован во включенном положении (ВСЕГДА БЛОКИРУЙТЕ при работе без напряжения). Предотвращает случайное отключение заземляющего ножа, снимая заземление из кабеля.

Последовательность действий для снятия блокировки с помощью стопора

1. Переместите ползунок (желтый для приводного вала заземляющего ножа или серый для приводного вала выключателя-разъединителя), пока он полностью не закроет доступ к рычагу в приводном валу. Пока индикатор положения не окажется в заданном положении, блокировка работать не будет.
2. Вставьте ключ стопора и поверните его в направлении, указанном на мнемосхеме ячейки, пока он не достигнет концевого упора.

Теперь индикатор положения блокируется, пока не будет выполнена последовательность действий для снятия блокировки.

3. Удалите ключ из соответствующего стопора.

Последовательность действий для снятия блокировки

1. Вставьте ключ в соответствующий стопор и поверните его в направлении, указанном на мнемосхеме ячейки, пока он не достигнет концевого упора.

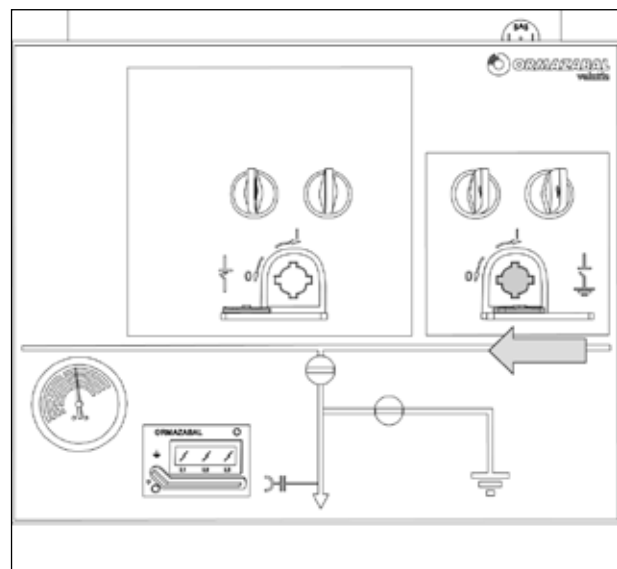


Рис. 6.5 Заблокированный механизм для установки рычага

Теперь соответствующий индикатор положения разблокируется.

2. Переместите индикатор положения (желтый для приводного вала заземляющего ножа или серый для приводного вала выключателя-разъединителя), пока он полностью не откроет доступ к рычагу в приводном валу.



Распределительное устройство среднего напряжения с элегазовой изоляцией, до 24 кВ в соответствии со

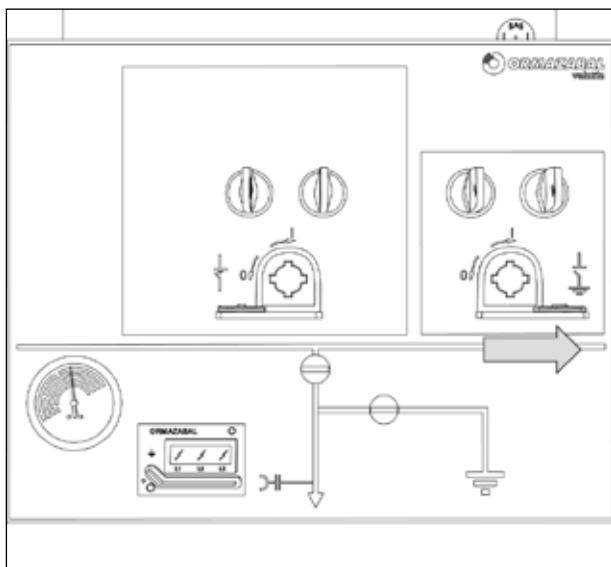


Рис. 6.6 Разблокированный механизм для установки рычага

3. Выполните требуемую операцию в соответствии с разделом **5. Рекомендованная последовательность операций** в документе «Общие инструкции» (IG-078) компании Ormazabal.



система **cgmcosmos**

Распределительное устройство среднего напряжения с элегазовой изоляцией, до 24 кВ в соответствии со стандартом IEC

7 Техническое обслуживание



По соображениям безопасности операции технического обслуживания, которые выполняются непосредственно на приводном механизме, должны осуществляться БЕЗ вставленных приводных рычагов.

Детали главной цепи и коммутационного оборудования ячейки **cgmcosmos**, находящиеся под напряжением, не требуют осмотра или обслуживания, поскольку они полностью изолированы в элегазе и поэтому не подвержены влиянию внешней среды. Испытания коммутационной износостойкости класса E2 означают отсутствие каких-либо ограничений на техническое обслуживание отключающих компонентов.

Механизм управления коммутационным оборудованием системы **cgmcosmos** не требует смазки для надлежащей работы на протяжении всего расчетного срока службы в соответствии с условиями эксплуатации, указанными в стандарте IEC 62271-1.

При эксплуатации данных механизмов в экстремальных условиях (пыль, соль, загрязнение) необходимо их проверять. Во время проверок рекомендуется выполнить хотя бы одну операцию.

Компоненты, изготовленные из оцинкованной листовой стали, были окрашены, чтобы обеспечить их устойчивость к коррозии. Для предотвращения коррозии любые царапины, вмятины и подобные повреждения должны быть отремонтированы.



На объектах, работающих в климатических условиях, более суровых, чем те, которые определены как нормальные условия эксплуатации (IEC 62271-1), должны выполняться необходимые операции регулярного профилактического технического обслуживания. Свяжитесь с компанией **Ormazabal** для получения информации об условиях окружающей среды для установки.

7.1 Испытание индикатора присутствия напряжения

Для испытания индикатора присутствия напряжения **ekor.vpis** или **ekor.ivds** подключите его к источнику питания 230 В переменного тока. Для этого отключите устройство **ekor.vpis** или **ekor.ivds** от ячейки и используя 4-миллиметровые клеммы, подайте напряжение между контрольной точкой проверяемой фазы и контрольной точкой заземления.



Полярность подключения к источнику электропитания 230 В переменного тока не определена, поэтому может быть подключен как провод фазы, так и провод нейтрали.

Если наблюдается мигающий сигнал, устройство работает правильно. Для надлежащего испытания **ekor.vpis** или **ekor.ivds** данная проверка должна быть проведена на 3 фазах.



Индикация присутствия напряжения не является достаточным условием, чтобы гарантировать отключение установки от электропитания. Перед доступом в кабельные отсеки необходимо убедиться, что фидер заземлен.

Индикатор напряжения **ekor.vpis** или **ekor.ivds** при необходимости может быть заменен. Для этого ослабьте, но не удаляйте, два винта в верхнем правом и нижнем левом углах индикатора с помощью крестообразной отвертки среднего размера. Блок **ekor.vpis** или **ekor.ivds** теперь может быть отсоединен от основания без необходимости отключать фидер.

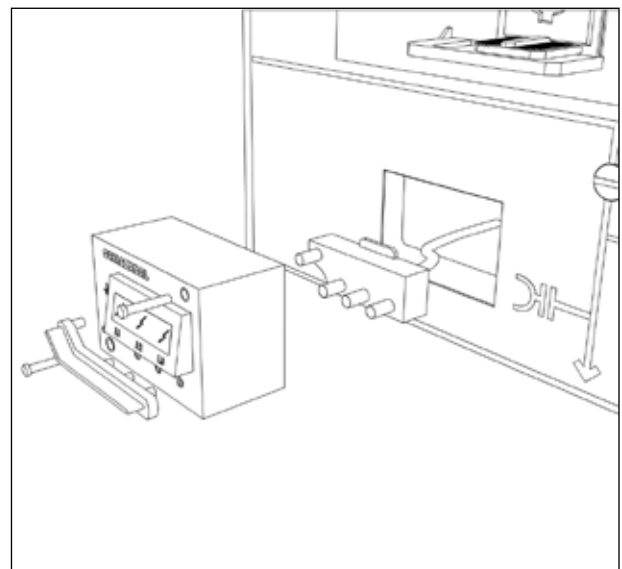


Рис. 7.1 Режим подключения **ekor.vpis**



7.2 Испытание звуковой предупредительной сигнализации заземления

Чтобы провести испытание правильности работы звуковой сигнализации **ekor.sas**, подключите **ekor.vpis** к электропитанию 230 В переменного тока с помощью 4-мм клемм, которые расположены на индикаторе между контрольной точкой заземления и контрольной точкой фазы L1. Поддерживайте подачу вспомогательного питания в течение 5 минут, после чего вставьте рычаг в вал заземляющего ножа, чтобы выполнить операцию. Звуковая сигнализация включается и звучит не менее 30 секунд. Она выключается после удаления рычага.

При необходимости блок сигнализации **ekor.sas** может быть заменен; он подключается к соответствующим блокам с помощью двух разъемов с фрикционной посадкой:

- одного 3-контактного разъема с полярными контактами для подключения к индикатору присутствия напряжения;
- одного 2-контактного разъема для микропереключателя рычага.

Процедура выглядит следующим образом:

- удалите винты, которые крепят верхнюю панель и снимите ее;
- снимите крышку приводного механизма;
- аккуратно нажмите нижние крепежные зажимы блока **ekor.sas**, чтобы удалить его;
- отсоедините оба разъема и замените поврежденный блок; затем подключите его к микропереключателю рычага (2-контактный разъем) и индикатору напряжения (3-контактный разъем с полярными контактами).

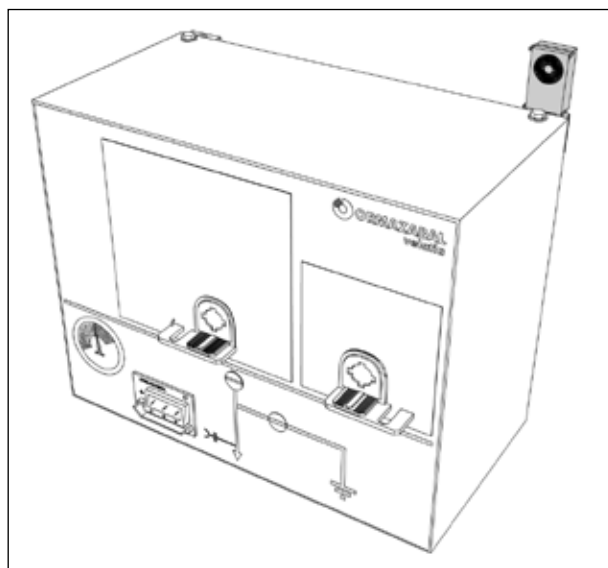


Рис. 7.2 Расположение устройства **ekor.sas** в блоке фидера **cgmcosmos**

Разъемы **ekor.sas**:

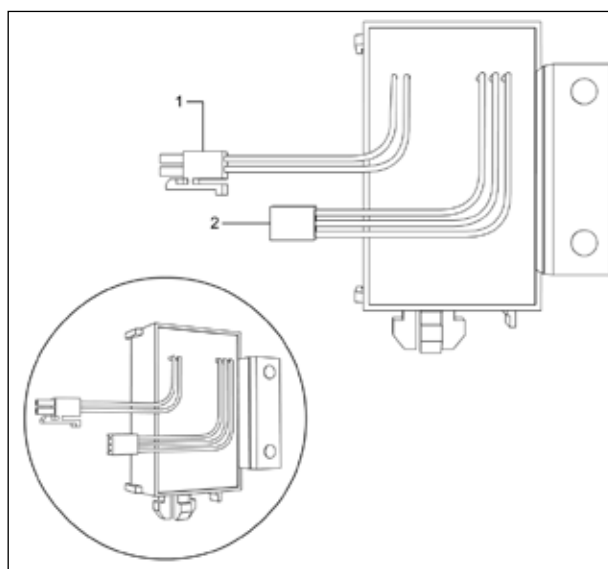


Рис. 7.3 Разъемы **ekor.sas** для системы **cgmcosmos**



система **sgmcosmos**

Распределительное устройство среднего напряжения с элегазовой изоляцией, до 24 кВ в соответствии со стандартом IEC

7.3 Профилактическое техническое обслуживание ячейки **sgmcosmos-v** с приводным механизмом **AV/RAV**

Приводные механизмы и другие элементы вне элегазового резервуара могут требовать профилактического обслуживания, частота которого зависит от существующих условий окружающей среды (тяжелые условия, пыль, экстремальная температура и т. д.) и должна быть установлена в соответствии с опытом и ответственностью установщика.

Техническое обслуживание должно проводиться каждые 5 лет или 2000 рабочих циклов, если только пользователь вместе с **Ormazabal** не примет другое решение на основании условий использования.



Рекомендуемая последовательность профилактического обслуживания описана в Руководстве по эксплуатации **MO-080** компании **Ormazabal**.



8 Запасные части и вспомогательное оборудование

Хотя ячейки рассчитаны на определенный срок службы, соответствующий требованиям стандарта IEC 62271-200, по разным причинам в них может понадобиться замена и установка некоторых компонентов.

Если требуется замена любых из указанных вспомогательных компонентов, следует направить соответствующий заказ на комплект запасных частей. При замене следует соблюдать инструкции, содержащиеся в соответствующей документации.



Некоторые запасные части и вспомогательное оборудование должны устанавливаться в ячейке уполномоченным персоналом. Наведите справки в компании **Ormazabal**.

Оборудование	-l	-p	-s	-s-pt	-a	-v (AV/RAV)	-v (AV3)	-m	-2l	-3l	-rb	-rc	-2lp	-rlp	-2lv
Выключатель-разъединитель Разъединитель	X	X	X	X	X	X	X	-	X	X	-	-	X	X	X
Автоматический выключатель	-	-	-	-	-	X	X	-	-	-	-	-	-	-	X
Заземляющий нож	X	X	-	X	X	X	X	-	X	X	O	-	X	X	X
Проходные изоляторы бокового подключения	X	X	X	X	X	X	X	-	X	X	X	-	X	X	X
Отсек держателя плавкого предохранителя	-	X	-	-	X	-	-	-	-	-	-	-	X	X	-
Проходные изоляторы переднего соединения	X	X	-	-	X	X	X	-	X	X	X	-	X	X	X
Проходные изоляторы бокового соединения	O	O	-	-	O	O	O	-	O	O	O	X	O	O	O
Реле давления	X	X	X	X	X	X	X	-	X	X	X	-	X	X	X
Денсиметр ^[1]	O	O	O	O	O	O	O	-	O	O	O	-	O	O	O
Приводной механизм	-l	-p	-s	-s-pt	-a	-v (AV/RAV)	-v (AV3)	-m	-2l	-3l	-rb	-rc	-2lp	-rlp	-2lv
B	X	O	X	X	O	X	-	-	X	X	X	-	X	X	X
BM	O	O	O	O	O	O	-	-	O	O	-	-	O	O	O
BR	-	X	-	-	X	-	-	-	-	-	-	-	X	X	-
AR	-	O	-	-	O	-	-	-	-	-	-	-	O	O	-
ARM	-	O	-	-	O	-	-	-	-	-	-	-	O	O	-
AV	-	-	-	-	-	X (AV)	-	-	-	-	-	-	-	-	-
AMV	-	-	-	-	-	O	-	-	-	-	-	-	-	-	-
RAV	-	-	-	-	-	X (RAV)	-	-	-	-	-	-	-	-	-
RAMV	-	-	-	-	-	O	-	-	-	-	-	-	-	-	-
AV3	-	-	-	-	-	-	X	-	-	-	-	-	-	-	-
AMV3	-	-	-	-	-	O	O	-	-	-	-	-	-	-	O

^[1] Манометр с температурной компенсацией и одним нормально разомкнутым контактом для внешней индикации или контроля давления элегаза.

система **sgtcosmos**

Распределительное устройство среднего напряжения с элегазовой изоляцией, до 24 кВ в соответствии со стандартом IEC

Ручные приводные механизмы	-l	-p	-s	-s-pt	-a	-v (AV/RAV)	-v (AV3)	-m	-2l	-3l	-rb	-rc	-2lp	-rlp	-2lv
Группа вспомогательных контактов: 2 НР + 2 НЗ, коммутационный аппарат	0	0	0	0	0	0	-	-	0	0	-	-	0	0	-
Группа вспомогательных контактов: 1 НР + 1 НЗ, «земля»	0	0	0	0	0	0	-	-	0	0	0	-	0	0	-
Группа вспомогательных контактов: 2 НР + 2 НЗ, «земля»	0	0	0	0	0	-	X	-	0	0	0	-	0	0	X
Группа вспомогательных контактов: 4 НР + 1 НЗ, автоматический выключатель	-	-	-	-	-	0	-	-	-	-	-	-	-	-	-
Группа вспомогательных контактов: 4 НР + 4 НЗ, автоматический выключатель	-	-	-	-	-	-	X	-	-	-	-	-	-	-	X
Катушка отключения	-	0	-	-	-	0	0	-	-	-	-	-	0	0	0
Бистабильное устройство	-	0	-	-	-	0	0	-	-	-	-	-	0	0	0
Приводной рычаг	X	X	X	X	X	X	X	-	X	X	X		X	X	X
Приводные механизмы с механизированным управлением	-l	-p	-s	-s-pt	-a	-v (AV/RAV)	-v (AV3)	-m	-2l	-3l	-rb	-rc	-2lp	-rlp	-2lv
Группа вспомогательных контактов: 9 НР + 9 НЗ, автоматический выключатель	-	-	-	-	-	X	-	-	-	-	-	-	-	-	-
2-я катушка отключения	-	-	-	-	-	0	0	-	-	-	-	-	-	-	0
Вспомогательная катушка минимального напряжения	-	-	-	-	-	0		-	-	-	-	-	-	-	
Катушка включения	-	-	-	-	-	0	0	-	-	-	-	-	-	-	0
Защита, измерение и управление	-l	-p	-s	-s-pt	-a	-v (AV/RAV)	-v (AV3)	-m	-2l	-3l	-rb	-rc	-2lp	-rlp	-2lv
ekor.sas	X	0	0	0	0	0	0	-	X	X	0	-	0	0	0
ekor.vpis	X	X	X	X	X	X	X	0	X	X	0	0	X	X	X
ekor.ivds	0	0	0	0	0	0	0	0	0	0	0	0	0	0	0
ekor.rpg / ekor.rpg.ci-rtu	-	-	-	-	-	0	0	-	-	-	-	-	-	-	0
ekor.rpt	-	0	-	-	-	-	-	-	-	-	-	-	0	0	-
ekor.spc	0	0	0	0	-	0	0	-	0	0	0	0	0	0	0
ekor.rci	0	-	-	-	-	-	-	-	0	0	-	-	0	-	0
ekor.rtk	0	0	-	-	-	0	0	-	0	0	-	-	0	0	0



Распределительное устройство среднего напряжения с элегазовой изоляцией, до 24 кВ в соответствии со стандартом IEC

Корпус	-l	-p	-s	-s-pt	-a	-v (AV/ RAV)	-v (AV3)	-m	-2l	-3l	-rb	-rc	-2lp	-rlp	-2lv
Измерительные трансформаторы и крышка для доступа к кабелям среднего напряжения	-	-	-	-	-	-	-	X	-	-	-	-	-	-	-
Отсек сброса давления газа	X	X	X	X	X	X	X	-	X	X	X	-	X	X	X
Крышка отсека приводного механизма	X	X	X	X	X	X	X	-	X	X	X	-	X	X	X
Крышка кабельного отсека	X	X	-	-	X	X	X	-	X	X	X	X	X	X	X
Крышка отсека специальных кабелей	O	-	-	-	-	-	-	-	O	O	O	-	O	-	-
Крепежная опора кабеля среднего напряжения	X	O	-	-	-	X	X	X	X	X	X	X	X	X	X
Коллектор заземления	X	X	X	X	X	X	X	X	X	X	X	X	X	X	X
Комплект для подключения	X	X	X	X	X	X	X	X	X	X	X	-	X	X	X
Концевой комплект	X	X	-	X	X	X	X	-	X	X	X	-	X	X	X
Стопоры и блокировки	-l	-p	-s	-s-pt	-a	-v (AV/ RAV)	-v (AV3)	-m	-2l	-3l	-rb	-rc	-2lp	-rlp	-2lv
Соединение с заземлением ОТКЛЮЧЕНО	O	O	O	O	O	O	O	-	O	O	O	-	O	O	O
Соединение с заземлением ВКЛЮЧЕНО	O	O	O	O	O	O	O	-	O	O	O	-	O	O	O
Коммутационный аппарат ОТКЛЮЧЕН	O	O	O	O	O	O	O	-	O	O	-	-	O	O	O
Коммутационный аппарат ВКЛЮЧЕН (только функции фидера)	O	-	O	O	-	-	O	-	O	O	-	-	O	O	O
Соединение с заземлением ВКЛЮЧЕНО + ОТКЛЮЧЕНО	O	O	O	O	O	O	O	-	O	O	O	-	O	O	O
Открытие крышки для доступа к кабельному отсеку	-	-	-	-	-	-	-	-	-	-	-	O	-	-	-

Распределительное устройство среднего напряжения с элегазовой изоляцией₆ до 24 кВ в соответствии со стандартом IEC

Прочее	-l	-p	-s	-s-pt	-a	-v (AV/ RAV)	-v (AV3)	-m	-2l	-3l	-rb	-rc	-2lp	-rlp	-2lv
Мосты для подключения среднего напряжения	-	-	-	-	X*	-	-	X	-	-	-	-	-	-	-
Оплетка соединений на трансформаторах напряжения	-	-	-	-	-	-	-	X	-	-	-	-	-	-	-
Табличка с последовательностью операций	X	X	X	X	X	X	X	-	X	X	X	-	X	X	X
Паспортная табличка	X	X	X	X	X	X	X	X	X	X	X	X	X	X	X
Блок управления	O	O	O	O	-	O	O	O	O	O	O	-	O	O	O
Вспомогательные профили для крепления к полу	O	O	O	O	O	O	O	-	O	O	O	O	O	O	O
Боковая кабельная коробка ввода	O	O	O	O	-	O	O	-	O	O	O	-	O	O	-
Переходник с охватывающего проходного изолятора на bushlink	-	-	-	-	-	-	-	-	-	-	-	O	-	-	-
Трансформаторы напряжения	-	-	-	-	X**	-	-	O	-	-	-	-	-	-	-
Трансформаторы тока	-	-	-	-	-	-	-	O	-	-	-	-	-	-	-

(*) Подключение среднего напряжения неэкранированной изолированной сборной шиной или сухим кабелем с изоляцией.

(**) Для ячейки собственных нужд: двухфазный трансформатор напряжения для работы в помещении, герметизированный в эпоксидной смоле, экранированный с помощью металлизированного покрытия и с первичным соединением в соответствии со стандартом DIN 47636, первичное и вторичное напряжения должны быть определены в проекте, мощность нагрева до 650 ВА, эксплуатация в сети с частотой 50 или 60 Гц.

Для ячейки измерения напряжения на сборной шине: однофазные трансформаторы напряжения (макс. габариты 275 x 305 x 148 мм) для работы в помещении, герметизированные в эпоксидной смоле, экранированные с помощью металлизированного покрытия и с первичным соединением в соответствии со стандартом DIN 47636, первичное и вторичное напряжения должны быть определены в проекте, мощность нагрева до 350 ВА, эксплуатация в сети с частотой 50 или 60 Гц.

(X) Оборудование в базовой комплектации.

(O) Дополнительное оборудование.

(-) Недоступно.



9 Информация об окружающей среде

Ячейки **cgmcosmos** определяются как герметичная система, герметизированная в соответствии со стандартом IEC 62271-1, которая содержит элегаз (гексафторид серы, SF₆)^[16].

Согласно Киотскому протоколу, элегаз включен в список парниковых газов. SF₆ имеет коэффициент ПГП (потенциала глобального потепления) 22 200 (TAR, IPCC 2001).

Во избежание выброса в атмосферу SF₆ в конце срока службы изделия содержащийся в нем элегаз

должен быть направлен на переработку и утилизацию. Извлекать элегаз и выполнять работы с ним должен квалифицированный персонал с использованием герметичной системы перфорации.

При использовании элегаза и проведении с ним работ необходимо соблюдать указания, перечисленные в стандарте IEC 62271-303.

Обращение с остальными материалами должно осуществляться в соответствии с действующим законодательством страны.

^[16] Эта информация представлена на этикетке самого оборудования.



Примечания



Распределительное устройство среднего напряжения с элегазовой изоляцией, до 24 кВ в соответствии

Примечания



Возможны технические изменения без предварительного уведомления.

Для получения дополнительной информации обращайтесь в компанию **Ormazabal**.

Ormazabal y Cia

IGORRE
Spain

