

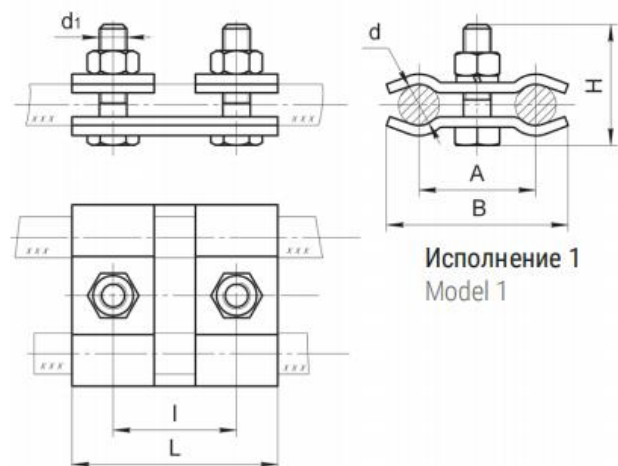
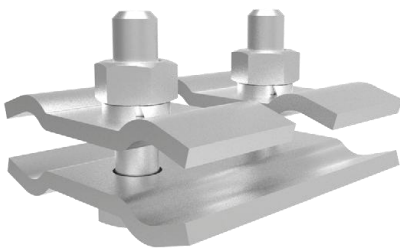
Lotul 9 MJPT + PS1-1

- Conector 95N -
- Conector 95Nx70N -
- Conector 70Nx50N -
- Conector 50x50 -
- Conector 70x50 -
- Conector 35x50 -
- Conector 70x95 -
- Conector 95x95 -

3405050	MJPT 50/50	23	9	9	103	E 173	100	5,80
3407016	MJPT 70/16	23	10,7	5,3	103	E 173	100	6,00
3407025	MJPT 70/25	23	10,7	6,5	103	E 173	100	5,95
3407035	MJPT 70/35	23	10,7	8	103	E 173	100	5,95
3407050	MJPT 70/50	23	10,7	9	103	E 173	100	6,50
3407070	MJPT 70/70	23	10,7	10,7	103	E 173	100	5,40
3409570	MJPT 95/70	23	12,2	10,7	103	E 173	100	5,04
3409595	MJPT 95/95	23	12,5	12,5	103	E 173	100	5,04
<hr/>								
3411617	MJPT-N 16/16	23	5,3	5,3	175	E 173	50	10,40
3412526	MJPT-N 25/25	23	6,5	6,5	175	E 173	50	10,40
3413536	MJPT-N 35/35	23	8	8	175	E 173	50	10,40
3415035	MJPT-N 50/35	23	9	8	175	E 173	50	10,40
3415050	MJPT-N 50/50	23	9	9	175	E 173	50	10,40
3415454	MJPT-N 54/54	23	10	10	175	E 173	50	10,40
3417070	MJPT-N 70/70	23	10,7	10,7	175	E 173	50	10,40
3417154	MJPT-N 71/54	23	11,2	10	175	E 173	50	9,70
3417171	MJPT-N 71/71	23	11,2	11,2	175	E 173	50	9,43
3419595	MJPT-N 95/95	23	12,5	12,5	175	E 173	50	9,30



Conector PS 1-1



- A=28 d1=M8
- B=43 I=36
- H=35.3 L=60
- D=8 Masa= 0.49 kg