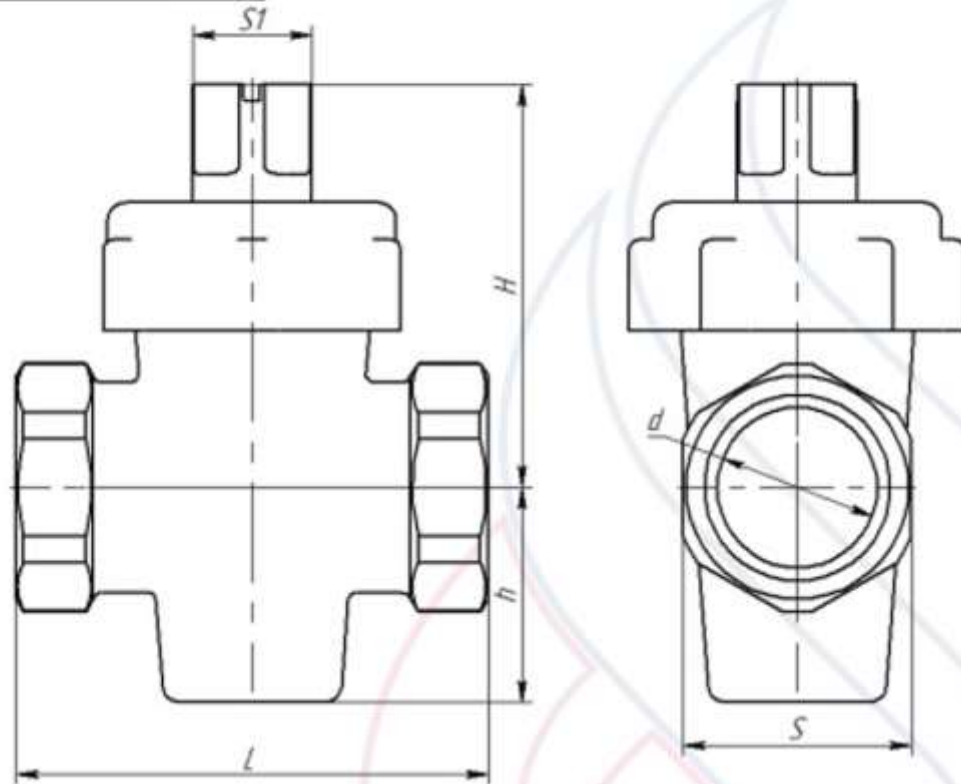


см табл Г4



Технические характеристики

Назначение	в качестве запорного устройства
Рабочая среда	вода, нефтепродукты
Температура рабочей среды, °C	вода - до плюс 80 нефтепродукты - до плюс 100
Температура окружающей среды, °C	от минус 40 до плюс 40
Присоединение к трубопроводу	муфтовое
Тип привода	ручной
Материал основных деталей	латунь

Размеры для справок

Обозначение	DN	d	L	h	H	S	S1
ПЗТАК.З.7Р.11НСНУ.12.10.15-6	15	G1/2	55	26	48	27	12
ПЗТАК.З.7Р.11НСНУ.12.10.20-6	20	G3/4	60	26	48	32	12
ПЗТАК.З.7Р.11НСНУ.12.10.25-6	25	G1	75	28	60	41	14
ПЗТАК.З.7Р.11НСНУ.12.10.32-6	32	G1 1/4	85	35	63	50	14
ПЗТАК.З.7Р.11НСНУ.12.10.40-6	40	G1 1/2	100	42	78	60	19
ПЗТАК.З.7Р.11НСНУ.12.10.50-6	50	G2	115	51	88	70	22

см табл Г4

Изм	Лист	№ докум	Подп	Дата	Кран пробковый 1186бк	Лист	Масса	Насунал
Разраб	Согласов							2.1
Проект					Лабораторный чертёж	Лист 1	Листов 2	
И.контр.						АО ПЗТА		

Лист 1  
Стор. №  
Лист 1  
Лист 1  
Лист 1