

TRIFAZIS TRANSFORMATORIUS

TIPAS	ETRZ31M-0
SERIJOS NUMERIS	0969548
PAGAMINIMO METAI	2020
STANDARTAS	IEC 60076
DAŽNIS	50 Hz

ALYVA BE PCB	NYNAS LYRA X
STANDARTAS	IEC 60296
AUŠINIMO TIPAS	ONAN / ONAF
GALIA	17,5 / 25 MVA
JUNGIMO GRUPĖ	YNyn0d11

ĮTAMPOS SANTYKIS	115±9x1,778%/38,5±2x2,5%/11 kV		
	A _l	V _l	Ž _l
NOMINALI GALIA [kVA]	25 000	25 000	25 000
NOMINALI ĮTAMPA [kV]	115	38,5	11
NOMINALI SROVĖ [A]	126	375	1 312

NUOSTOLIAI kW, GALIA 25 MVA			
	P _k	P _o	P _{co}
A _l -V _l	116,2	13,1	0,0
A _l -Ž _l	111,4		
V _l -Ž _l	98,3		

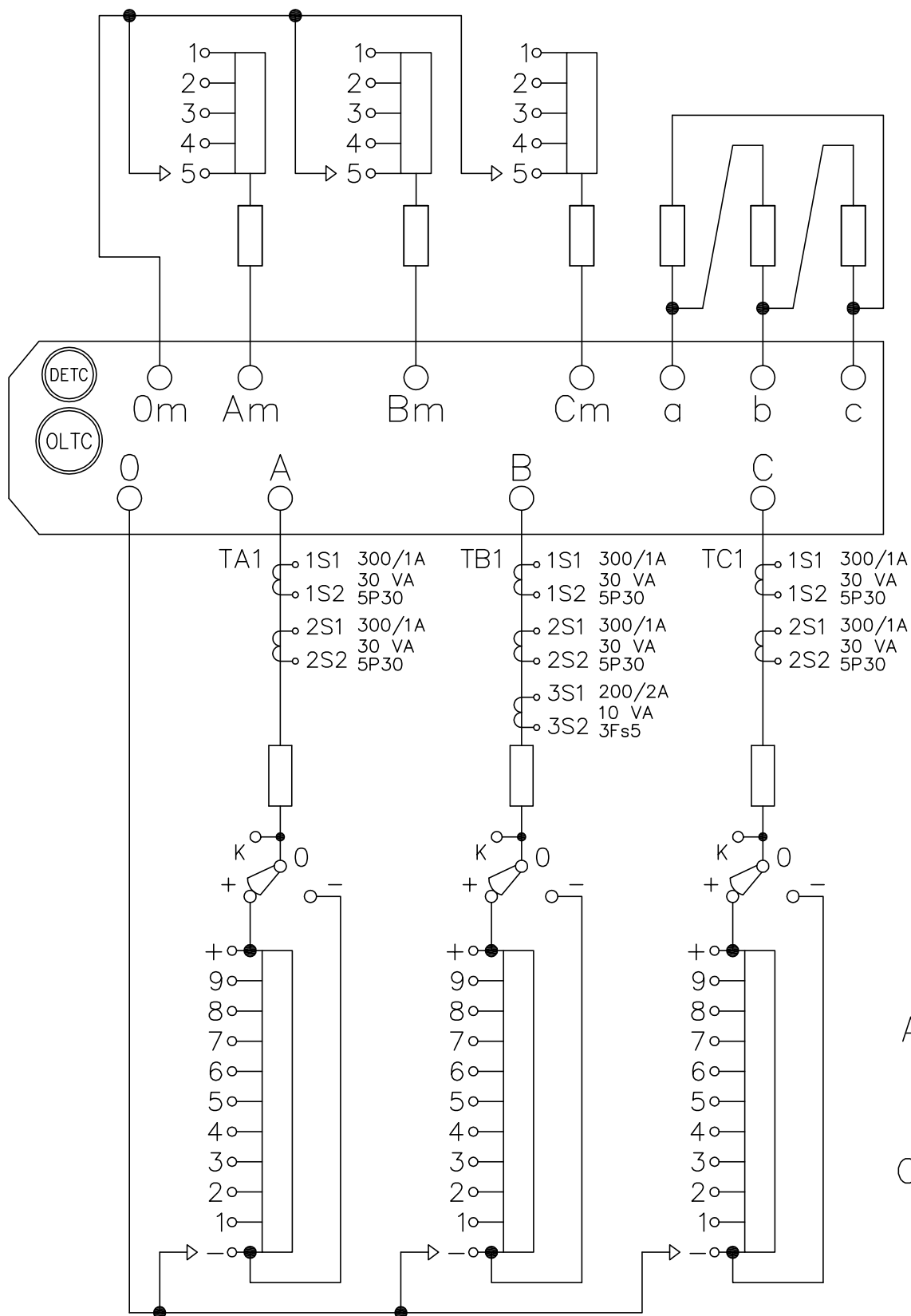
PEI INDEX	99,717 %
GALIA	25/12,5/12,5 MVA
K _{PEI}	0,379 p.u.
ŠERDIS	GOES

IZOLIACIJOS LYGIAI	
A _l [kV]	Um 123 LI 550 AC 230 LIN 250 ACN 100
V _l [kV]	Um 40,5 LI 185 AC 85
Ž _l [kV]	Um 11,5 LI 75 AC 28

IZOLIACIJOS KLASĖ	A
Δθ _o	60 K
Δθ _w	65 K

BENDRAS SVORIS	55,00 t
TRANSPORTAVIMO SVORIS	53,00 t
AKTYVIOS DALIES SVORIS	32,00 t
ALYVOS SVORIS	12,20 t
Cu APVIJŲ SVORIS	9,16 t

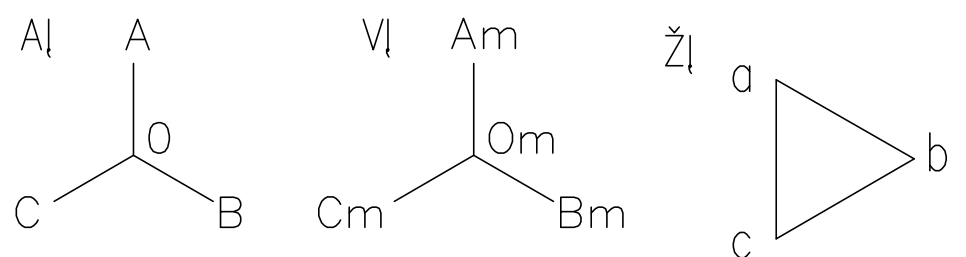
TRUMPOJO JUNGIMO ĮTAMPA %, GALIA 25 MVA			
	1	10	19
A _l -V _l	10,33	9,88	9,92
A _l -Ž _l	17,41	16,97	17,01
V _l -Ž _l	-	5,98	-



AUKŠTA ĮTAMPA		
PADĖTIS	ĮTAMPA V	SROVĖS A
1	133 402	108
2	131 358	110
3	129 313	112
4	127 268	113
5	125 224	115
6	123 179	117
7	121 134	119
8	119 089	121
9	117 045	123
10	115 000	126
11	112 955	128
12	110 911	130
13	108 866	133
14	106 821	135
15	104 777	138
16	102 732	140
17	100 687	143
18	98 642	146
19	96 598	149

VIDUTINĖ ĮTAMPA			
PADĖTIS	%	ĮTAMPA V	SROVĖS A
1	+5	40 425	357
2	+2,5	39 463	366
3	0	38 500	375
4	-2,5	37 538	385
5	-5	36 575	395

APVIJŲ JUNGIMO GRUPĖ



TRANSFORMATORIUS TURI BŪTI UŽPILDOMAS VAKUUME, IŠSKYRUS KONSERVATORIŲ