

FIȘĂ TEHNICĂ

Țeavă corugată de protecție cabluri cu perete dublu ELCOR 450 N



Descriere

Țeava corugată cu perete dublu din polietilenă de înaltă densitate pentru protecția cablurilor electrice și de telecomunicație îngropate.

Normative

SR EN 61386-1, SR EN 61386-24, ENEL DS 4247 RO, directiva europeană pentru joasă și medie tensiune 2014 / 35 / UE.

Sistem de management al calității integrat

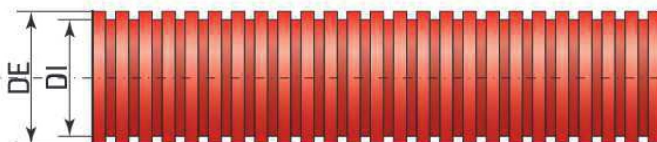
Certificat pentru Sistemul de Management al Calității în conformitate cu ISO 9001, ISO 14001, ISO 45001, sistem care garantează calitatea produselor și serviciilor oferite.

Fabricație

Este o țeavă din polietilenă de înaltă densitate compus din 2 pereți distincți, sudați între ei prin co-extrudare. Peretele exterior este corugat și conferă rezistență mecanică ridicată, iar peretele interior este lis (neted) și facilitează trecerea cablurilor.

Caracteristici dimensionale:

DE = Diametrul exterior;
 DI = Diametrul interior.



D.E. mm	40	50	63	75	90	110	125	140	160	200
D.I. mm	31	40	50	62	76	92	107	122	138	170

Caracteristici generale:

Structură	perete dublu exterior corugat și interior lis
Utilizare	rețele îngropate de cabluri electrice
Temperaturi de utilizare	- 50 / + 60 °C
Rază de curbură minimă	5 x Diametrul Nominal
Rezistența la compresiune	450 N, conform EN 61386 - 24 (cu deformarea diametrului de 5%)
Rezistența la impact	tip normal - N
Rezistența electrică de izolare	> 100 Megaohm (MΩ)
Rigiditate dielectrică	> 800 Kv / cm
Rezistență la agenți chimici	excelentă rezistență chimică la majoritatea substanțelor chimice
Rezistență UV	12 luni de la data de producție înscrisă
Garanție oferită	24 luni
Durata de viață	50 ani

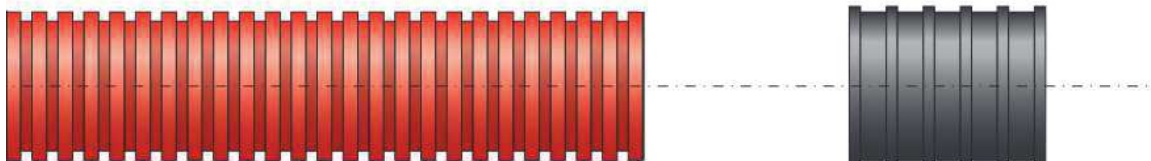
Ambalare

Conductele ambalate în colac sunt prevăzute cu fir de ghidaj din P.E.T. sau P.P. și mufă de îmbinare.

Caracteristici dimensionale	Ambalare colac (m)
DE 40 mm – DE 160 mm	50
DE 200 mm	25

Accesorii

Mufe de îmbinare din PEHD.



Culoare

În producția de serie peretele exterior este de culoare roșie / neagră, peretele interior de culoare neagră. La cerere se pot realiza și alte culori pentru ambii pereți.

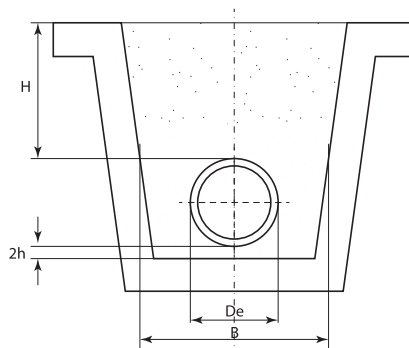
Marcare

În conformitate cu SR EN 61386 - 1.

Elemente marcaj: denumire producător și marcă, diametrul exterior, tipul de utilizare N, norma de referință, clasa de rezistență la compresiune 450N / mp.

Pozare

În șanț îngust (recomandat). Lățimea șanțului este mai mică sau egală decât 3 x Diametrul Nominal al țevii, iar înălțimea de umplere începând cu partea superioară a țevii este mai mică decât jumătate din înălțimea șanțului. Aceasta este alegerea optimă în marea majoritatea a cazurilor, întrucât permite ca o mare parte a greutatei să se sprijine pe pereții șanțului. La săparea șanțului trebuie să se asigure că patul de pozare este cât mai neted și uniform. Este optim ca săpătura să se realizeze cât mai aproape de momentul pozării țevilor, iar umplerea să se facă imediat după instalarea lor.



H = distanța până la țevă;
 $2h$ = dublu grosimii peretelui țevii;
 D_e = diametrul exterior;
 B = grosimea șanțului.