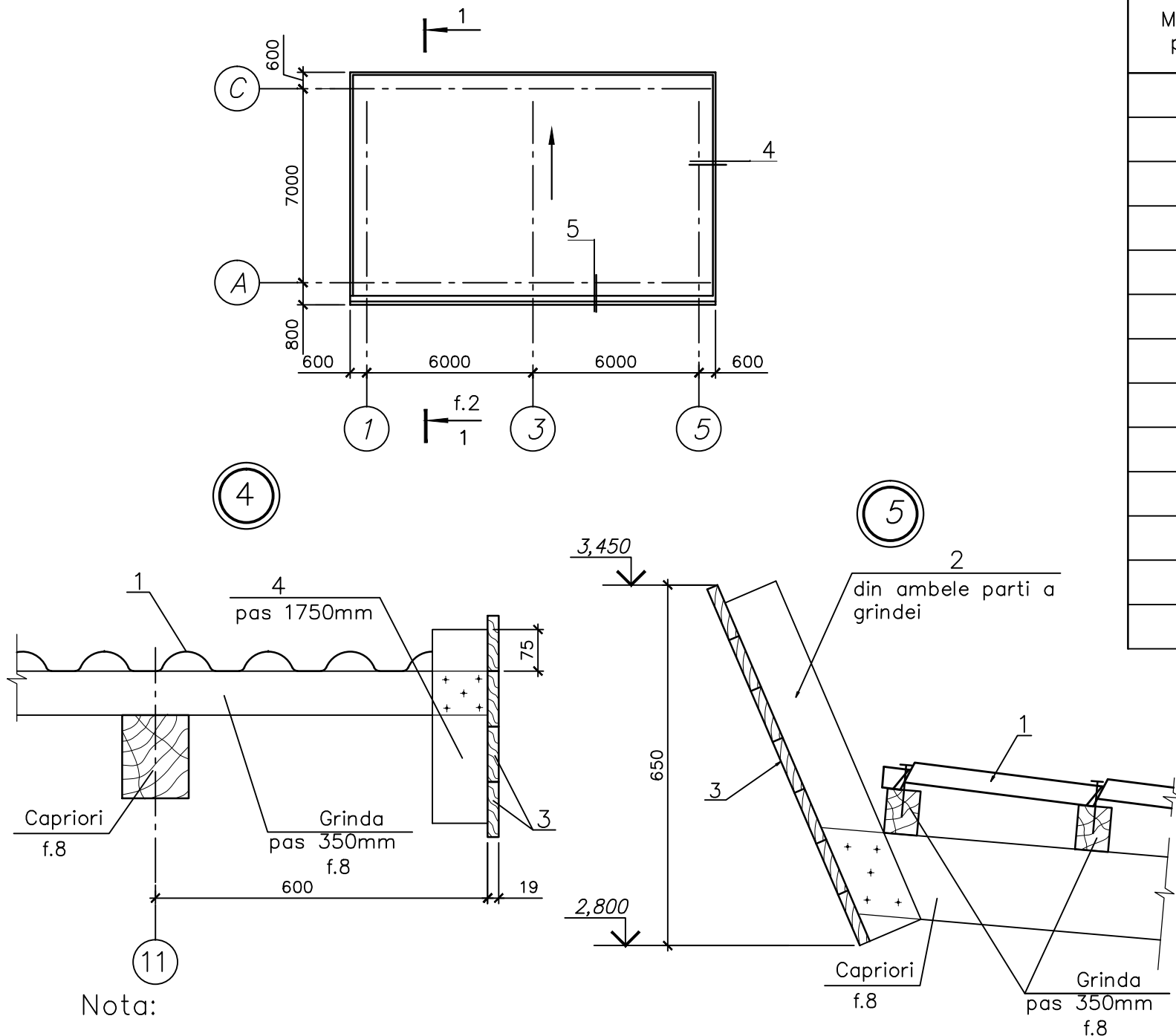


## Plan acoperis



Nota:

1. Elementele din lemn sunt confectionate din pin sau brad cu un continut de umiditate de cel mult 20%
2. Calitatea lemnului in elemente finisate trebuie si corespund categoriei II de structuri portante si sa indeplineasca cerintele NCM F.05.01-07 "Proiectarea structurilor din lemn".
3. Suprafetele structurilor in contact cu zidaria si beton trebuie sa fie antiseptice si izolate cu o garnitura de acoperis in coformitate cu SNIP 3.04.03-85 "Protectia structurilor cladirilor impotriva coroziunii".
4. Pentru protectia elementelor de lemn impotriva putrezirii se prevede imbibarea in profunzime a suprafetelor elementelor cu preparat de tip "Borocarbonata".
5. Pentru protectia elementelor de lemn impotriva arderei se prevede imbibarea cu lac contra focului tip ЛПД-83 aplicat cu peria sau cu pistol de vopsit.

## Specificatia elementelor pentru sopron

| Marca poz.  | Marcarea                  | Denumirea                         | Cant.  | Masa unit. kg. | Nota               |
|---|---------------------------|-----------------------------------|--------|----------------|--------------------|
| Nod 1 f.3   |                           |                                   |        |                |                    |
| 1   | GOST 8486-66              | Scîndura 19x100mm, m.l.           | 377,00 |                | 0,72m <sup>3</sup> |
| 2   | — 77 —                    | Grinda 80x60mm, L=1000mm          | 2      |                | 0,05m <sup>3</sup> |
| 3   | — 77 —                    | Grinda 50x50mm, m.l.              | 56,00  |                | 0,14m <sup>3</sup> |
| Specificatia elementelor acoperis f.2 si Nod 3..5 f.4 |                           |                                   |        |                |                    |
| 1   | "LIDER", "Bravo" (de tip) | Tigla metalica, m <sup>2</sup>    | 130,80 |                |                    |
| 2   | GOST 8486-66              | Scîndura 40x100mm, m.l.           | 8,40   |                | 0,04m <sup>3</sup> |
| 3   | — 77 —                    | Scîndura 19x100mm, m <sup>2</sup> | 22,00  |                |                    |
| 4   |                           | Scîndura 40x100mm, L=350mm        | 12     |                | 0,02m <sup>3</sup> |
| 5   |                           | Scîndura 40x100mm, L=150mm        | 6      |                | 0,01m <sup>3</sup> |

| Sch.  | Cant. | Foia | N doc. | Semn. | Data | 0510/2021                   |      |     |
|---|-------|------|--------|-------|------|-----------------------------|------|-----|
| Pavilion pentru copii la gradinite subordonate DETS sectorului Riscani mun.Chisinau |       |      |        |       |      |                             |      |     |
| Sopron parasolar-tip-2  |       |      |        |       |      | Etapa                       | Foia | Foi |
| AŞP Sava I. 10.21   |       |      |        |       |      | S.P.                        | 4    |     |
| Sp.princ. Svet I "  |       |      |        |       |      | SRL"PROI-DEVI" mun.Chisinau |      |     |
| Plan acoperis. Nod 4 si 5.  |       |      |        |       |      |                             |      |     |