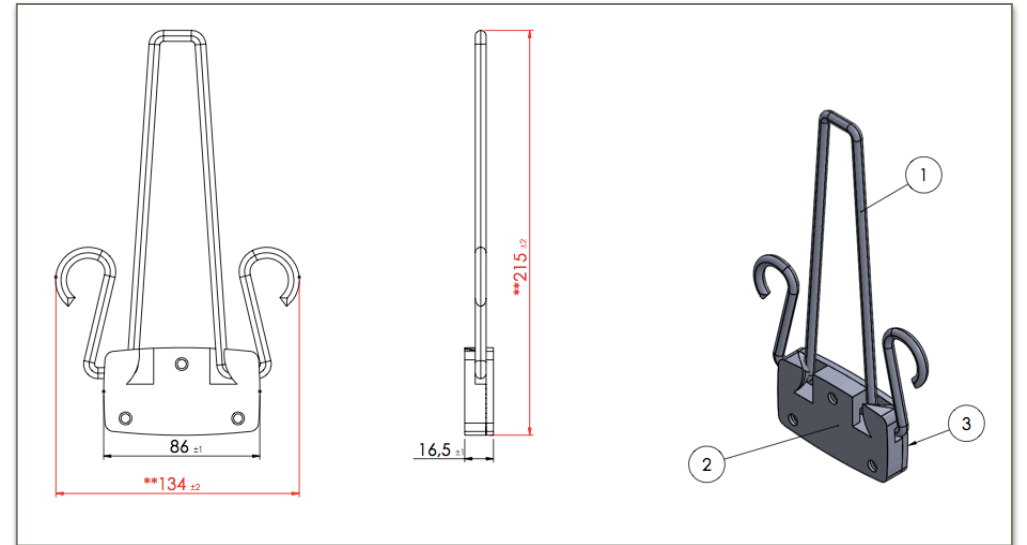




- Made of stainless steel material.
- Located on the ceiling just on top of the main stretcher.
- 4 (Four) units of serums hangable.
- Foldable when no use.



EMS MOBIL SİSTEMLER A.S.

1. ORGANIZE SANAYİ BÖLGESİ KIRIMHANLIĞI CAD NO:9 06930 SINCAN - ANKARA / TURKEY
Phone: +90-312- 267 18 67 Fax: +90-312-267 18 66 - export@ems.tc / www.ems.tc



AT UYGUNLUK BEYANI EC Declaration of Certificate

Bu ürünlerin MDD 93-42 EEC yönetmeliğinin gereksinimlerine göre üretilip kontrol edildiğini "EMS" markasına ait olarak tamamen kendi sorumluluğumuz altında olduğunu beyan ederiz. / We declare that, these products which belong to "EMS" brand are completely under our responsibility also produced and checked according to the requirements MDD 93-42 ECC.

Üretici Firma / Manufacturer : EMS Mobil Sistemler A.Ş.
Adres / Address : 1. Organize Sanayi Bölgesi Kırımhanlığı Caddesi No: 9
06930-Sincan - Ankara / TURKEY
Tel / Phone : +90 312 267 18 67
Faks / Fax : +90 312 267 18 66
Web : www.ems.tc
E-Mail : info@ems.tc
Ürün Adı / Product Name : Serum Askısı
I.V. Holder
Ürün Modeli / Product Model : ES 100-05
Ürün Sınıfı / (Class of Product) : EK VII, Kural 1' e Göre Sınıf I
Annex VII, Rule 1, Class I
GMND Kodu / GMND Code : 36069

Signature

EMS MOBİL SİSTEMLER A.Ş.

Kırımhanlığı Sanayi Bölgesi
Tel: 0312 267 18 67 - Fax: 0312 267 18 66
Mersis No: 0475005500500012
Sincan Vergi Dairesi: 475 005 5005

Adı-Soyadı / Name : Mevlüt ŞAHİN
Pozisyonu / Position : Genel Müdür / General Manager
Tarih / Date : 21.07.2015